

Differenzdruck-Regelventil LRL, LRL

FESTO



Merkmale

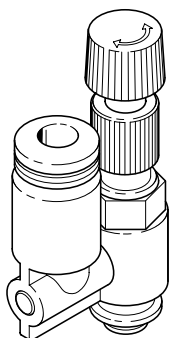
Auf einen Blick

Das Differenzdruck-Regelventil regelt eine manuell eingestellte Druckdifferenz zwischen dem am Einschraubgewinde anliegenden Primärdruck und dem Ausgangsdruck am Steckanschluss.

- Ein integriertes Rückschlagventil ermöglicht, dass ein am Steckanschluss anliegender Druck unverändert am Anschlussgewinde austritt.
- Konstante Druckdifferenz zwischen Eingang und Ausgang
- Ohne Sekundärentlüftung
- Ohne Manometer

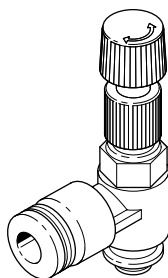
Baureihe

[LRL] Differenzdruck-Regelventil LRL



Abgang nach oben

[LRLl] Differenzdruck-Regelventil LRLl



Abgang zur Seite

Pneumatischer Anschluss 1

Anschlussgewinde M5, R1/8, R1/4, R3/8, R1/2

Pneumatischer Anschluss 2

Steckanschluss für Schlauch-Außendurchmesser 4, 6, 8, 10, 12 mm

Typenschlüssel

| 001 | | Baureihe | |
|-------------|---------------------------------|---------------------------|--|
| LRL | Differenzdruck-Regelventil LRL | | |
| LRLl | Differenzdruck-Regelventil LRLl | | |
| 002 | | Pneumatischer Anschluss 1 | |
| 1/8 | Außengewinde R1/8 | | |
| 1/4 | Außengewinde R1/4 | | |
| 3/8 | Außengewinde R3/8 | | |
| 1/2 | Außengewinde R1/2 | | |
| M5 | Außengewinde M5 | | |

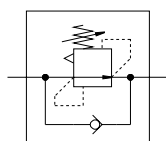
| 003 | | Pneumatischer Anschluss 2 | |
|--------------|----------------------|---------------------------|--|
| QS-4 | Steckanschluss 4 mm | | |
| QS-6 | Steckanschluss 6 mm | | |
| QS-8 | Steckanschluss 8 mm | | |
| QS-10 | Steckanschluss 10 mm | | |
| QS-12 | Steckanschluss 12 mm | | |
| 004 | | Einheitensystem | |
| | Metrisch | | |

Datenblatt

Allgemeine Technische Daten

| | | | | | |
|---------------------------|---|------------------|-------------------|--------------------|-------|
| Pneumatischer Anschluss 1 | M5 | G1/8 | G1/4 | G3/8 | G1/2 |
| Pneumatischer Anschluss 2 | QS-4, QS-6 | QS-4, QS-6, QS-8 | QS-6, QS-8, QS-10 | QS-8, QS-10, QS-12 | QS-12 |
| Konstruktiver Aufbau | direktgesteuertes Kolbenregelventil mit durchgehender Druckversorgung | | | | |
| Reglerfunktion | Differenzdruck konstant, mit Rückstromverhalten | | | | |
| Druckregelbereich | 2 ... 6 bar | | | | |
| Betätigungssicherung | Konterung | | | | |
| Befestigungsart | einschraubbar | | | | |
| Einbaulage | beliebig | | | | |

Funktion



Betriebs- und Umweltbedingungen

| | |
|-------------------------------------|--|
| Eingangsdruck 1 | 0 ... 0,9 MPa |
| Eingangsdruck 1 | 0 ... 9 bar |
| Eingangsdruck 1 | 0 ... 130,5 psi |
| Betriebsmedium | Druckluft nach ISO 8573-1:2010 [7:::] |
| Hinweis zum Betriebs-/ Steuermedium | Geölter Betrieb möglich (im weiteren Betrieb erforderlich) |
| Umgebungstemperatur | 0 ... 60 C |

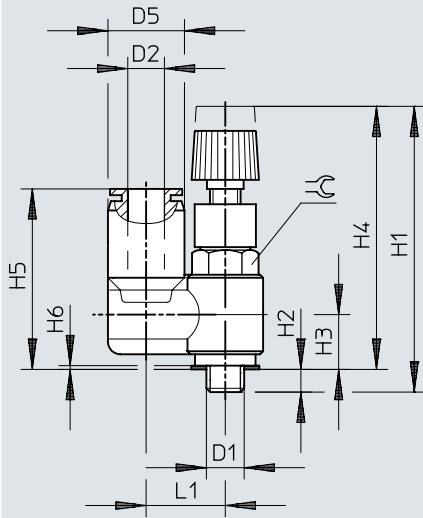
Werkstoffe

| | |
|----------------------------|--------------------|
| Werkstoff Gehäuse | PBT-verstärkt |
| Werkstoff Einschraubzapfen | Messing vernickelt |
| Werkstoff Gewindedichtung | PTFE |
| Werkstoff-Hinweis | RoHS konform |
| LABS-Konformität | VDMA24364-B1/B2-L |

Abmessungen

Abmessungen – Abgang oben, pneumatischer Anschluss 1: M5

Download CAD-Daten → www.festo.com

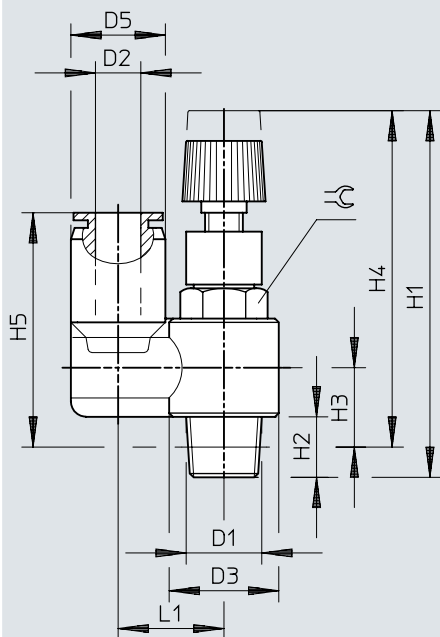


| | D1 | D2 ∅ | D5 ∅ | H1 | | H2 | H3 | H4 | | H5 | H6 | L1 | ⊕ |
|-----------|----|---------|---------|------|------|-----|-----|------|------|------|-----|------|---|
| | | | | min. | max. | | | min. | max. | | | | |
| LRL-M5-QS | M5 | 4 | 10,2 | 35,2 | 38,3 | 2,9 | 6,7 | 32,3 | 35,4 | 23,9 | 0,6 | 10,5 | 8 |
| | | 6 | 12,6 | 35,2 | 38,3 | 2,9 | 6,7 | 32,3 | 35,4 | 26 | 0,6 | 12,2 | 8 |

Abmessungen

Abmessungen – Abgang oben, pneumatischer Anschluss 1: R1/8, R1/4, R3/8, R1/2

Download CAD-Daten → www.festo.com

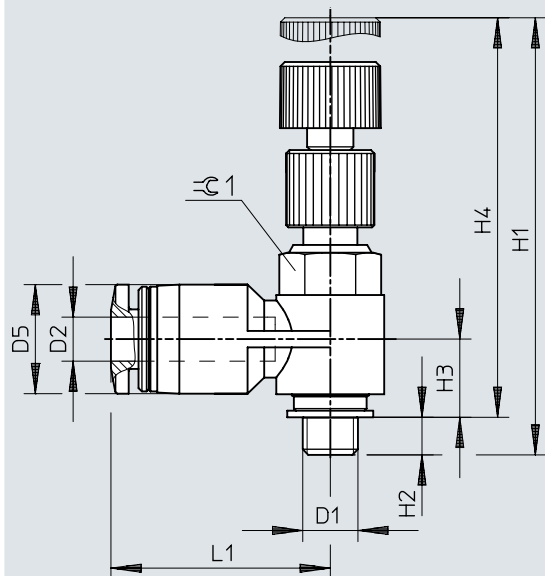


| | D1 | D2 ∅ | D3 ∅ | D5 ∅ | H1 | | H2 | H3 | H4 | | H5 | L1 | ≅ |
|------------|------|---------|---------|---------|------|------|------|------|------|------|------|------|----|
| | | | | | min. | max. | | | min. | max. | | | |
| LRL-1/8-QS | R1/8 | 4 | 14,4 | 10,2 | 43,7 | 48,2 | 8 | 10,9 | 39,7 | 44,2 | 28,9 | 13 | 10 |
| | | 6 | 14,4 | 12,6 | 43,7 | 48,2 | 8 | 10,9 | 39,7 | 44,2 | 31 | 14,2 | 10 |
| | | 8 | 14,4 | 14,6 | 43,7 | 48,2 | 8 | 10,9 | 39,7 | 44,2 | 32,4 | 15,2 | 10 |
| LRL-1/4-QS | R1/4 | 6 | 18,4 | 12,6 | 47,8 | 52,3 | 11,1 | 12 | 41,8 | 46,2 | 32,1 | 17,2 | 14 |
| | | 8 | 18,4 | 14,6 | 47,8 | 52,3 | 11,1 | 12 | 41,8 | 46,2 | 33,6 | 18,2 | 14 |
| | | 10 | 18,4 | 17,8 | 47,8 | 52,3 | 11,1 | 12 | 41,8 | 46,2 | 35,9 | 19,8 | 14 |
| LRL-3/8-QS | R3/8 | 8 | 22 | 14,6 | 54,5 | 59 | 13,2 | 15,4 | 48,2 | 52,6 | 37,8 | 19,2 | 19 |
| | | 10 | 22 | 17,8 | 54,5 | 59 | 13,2 | 15,4 | 48,2 | 52,6 | 40,1 | 20,8 | 19 |
| | | 12 | 22 | 21,2 | 54,5 | 59 | 13,2 | 15,4 | 48,2 | 52,6 | 42,8 | 22,5 | 24 |
| LRL-1/2-QS | R1/2 | 12 | 28 | 21,2 | 59,8 | 64,3 | 16 | 18,2 | 51,6 | 56,1 | 47 | 25,5 | 24 |

Abmessungen

Abmessungen – Abgang seitlich, pneumatischer Anschluss 1: M5

Download CAD-Daten → www.festo.com

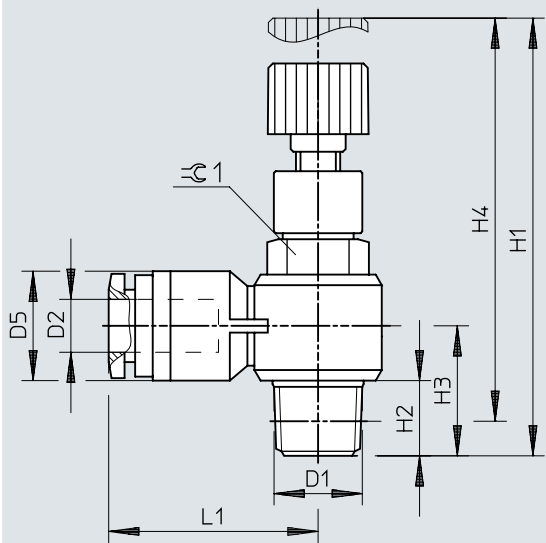


| | D1 | D2 ∅ | D5 ∅ | H1 | | H2 | H3 | H4 | | L1 | 1 |
|------------|----|---------|---------|------|------|----|-----|------|------|------|---|
| | | | | min. | max. | | | min. | max. | | |
| LRLl-M5-QS | M5 | 4 | 9,9 | 35,2 | 38,3 | 3 | 7,1 | 32,2 | 35,3 | 19,9 | 8 |
| | | 6 | 12,4 | 35,2 | 38,3 | 3 | 8,3 | 32,2 | 35,3 | 24 | 8 |

Abmessungen

Abmessungen – Abgang seitlich, pneumatischer Anschluss 1: R1/8, R1/4, R3/8, R1/2


Download CAD-Daten → www.festo.com




| | D1 | D2 ø | D5 ø | H1 | | H2 | H3 | H4 | | L1 | ≈ 1 |
|-------------|------|---------|---------|------|------|------|------|------|------|------|-----|
| | | | | min. | max. | | | min. | max. | | |
| LRLl-1/8-QS | R1/8 | 4 | 10 | 43,7 | 48,2 | 8 | 10,7 | 39,7 | 44,2 | 21,4 | 10 |
| | | 6 | 12,4 | 43,7 | 48,2 | 8 | 10,7 | 39,7 | 44,2 | 23,5 | 10 |
| | | 8 | 14,4 | 43,7 | 48,2 | 8 | 11,9 | 39,7 | 44,2 | 26,9 | 10 |
| LRLl-1/4-QS | R1/4 | 6 | 12,4 | 48 | 52,5 | 11,1 | 12,2 | 42 | 46,4 | 25,5 | 14 |
| | | 8 | 14,4 | 48 | 52,5 | 11,1 | 13,2 | 42 | 46,4 | 28,4 | 14 |
| | | 10 | 17,6 | 48 | 52,5 | 11,1 | 14,8 | 42 | 46,4 | 30,9 | 14 |
| LRLl-3/8-QS | R3/8 | 8 | 14,5 | 54,2 | 59,2 | 13,2 | 15,4 | 47,9 | 52,8 | 28,9 | 19 |
| | | 10 | 17,6 | 54,2 | 59,2 | 13,2 | 16,7 | 47,9 | 52,8 | 31,2 | 19 |
| | | 12 | 21 | 54,2 | 59,2 | 13,2 | 18,4 | 47,9 | 52,8 | 36,9 | 19 |
| LRLl-1/2-QS | R1/2 | 12 | 21 | 59,8 | 64,5 | 16 | 19,7 | 51,6 | 56,3 | 36,4 | 24 |

Bestellangaben

Bestellangaben – Abgang oben

| | Pneumatischer Anschluss 1 | Pneumatischer Anschluss 2 | Nenndurchfluss offen | Nenndurchfluss geschlossen | Produktgewicht | Teile-Nr. | Typ |
|---|---------------------------|---------------------------|----------------------|----------------------------|----------------|---------------|---------------|
|  | M5 | QS-4 | 30 l/min | 30 l/min | 9,5 g | 153510 | LRL-M5-QS-4 |
| | | QS-6 | | | 11 g | 153512 | LRL-M5-QS-6 |
| | G1/8 | QS-4 | 96 l/min | 93 l/min | 21 g | 153511 | LRL-1/8-QS-4 |
| | | QS-6 | 115 l/min | 115 l/min | 22 g | 153513 | LRL-1/8-QS-6 |
| | | QS-8 | 120 l/min | | 23 g | 153515 | LRL-1/8-QS-8 |
| | G1/4 | QS-6 | 241 l/min | 240 l/min | 38 g | 153514 | LRL-1/4-QS-6 |
| | | QS-8 | 224 l/min | 224 l/min | 39 g | 153516 | LRL-1/4-QS-8 |
| | | QS-10 | 231 l/min | 231 l/min | 43 g | 153518 | LRL-1/4-QS-10 |
| | G3/8 | QS-8 | 463 l/min | 393 l/min | 70 g | 153517 | LRL-3/8-QS-8 |
| | | QS-10 | 476 l/min | 423 l/min | 74 g | 153519 | LRL-3/8-QS-10 |
| QS-12 | | 438 l/min | 379 l/min | 78 g | 153520 | LRL-3/8-QS-12 | |
| G1/2 | | 760 l/min | 730 l/min | 110 g | 153521 | LRL-1/2-QS-12 | |

Bestellangaben – Abgang seitlich

| | Pneumatischer Anschluss 1 | Pneumatischer Anschluss 2 | Nenndurchfluss offen | Nenndurchfluss geschlossen | Produktgewicht | Teile-Nr. | Typ |
|--|---------------------------|---------------------------|----------------------|----------------------------|----------------|----------------|----------------|
|  | M5 | QS-4 | 30 l/min | 30 l/min | 9 g | 153498 | LRLl-M5-QS-4 |
| | | QS-6 | 32 l/min | 31 l/min | 10 g | 153500 | LRLl-M5-QS-6 |
| | G1/8 | QS-4 | 100 l/min | 96 l/min | 19 g | 153499 | LRLl-1/8-QS-4 |
| | | QS-6 | 155 l/min | 140 l/min | 20 g | 153501 | LRLl-1/8-QS-6 |
| | | QS-8 | 115 l/min | 110 l/min | 22 g | 153503 | LRLl-1/8-QS-8 |
| | G1/4 | QS-6 | 267 l/min | 266 l/min | 37 g | 153502 | LRLl-1/4-QS-6 |
| | | QS-8 | 268 l/min | 264 l/min | 38 g | 153504 | LRLl-1/4-QS-8 |
| | | QS-10 | 269 l/min | 262 l/min | 42 g | 153506 | LRLl-1/4-QS-10 |
| | G3/8 | QS-8 | 474 l/min | 340 l/min | 67 g | 153505 | LRLl-3/8-QS-8 |
| | | QS-10 | 456 l/min | 411 l/min | 69 g | 153507 | LRLl-3/8-QS-10 |
| QS-12 | | 518 l/min | 423 l/min | 73 g | 153508 | LRLl-3/8-QS-12 | |
| G1/2 | | 730 l/min | 700 l/min | 105 g | 153509 | LRLl-1/2-QS-12 | |