

Druckregelventil-Batterie LRB-K

FESTO



Merkmale

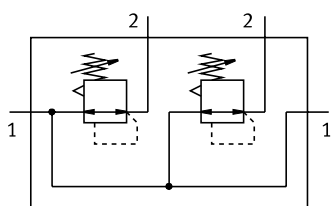
Auf einen Blick

Druckregelventil-Kombinationen mit durchgehender Druckversorgung zur Batteriemontage.

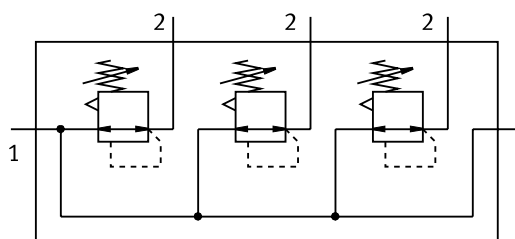
- Gute Regelcharakteristik mit kleiner Hysterese und Primärdruck-Kompensation
- Batteriemontage mit durchgeführter Versorgungsdruckluft
- Zum Aufbau einer Reglerbatterie mit voneinander unabhängigen Druckbereichen
- Zwei Druckregelbereiche: 0,5 ... 7 bar und 0,5 ... 12 bar
- Sicherung der Einstellwerte durch Arretierung von Drehknopf und steckbarer Verstelleicherung
- Direktgesteuertes Membranregelventil

Druckregelventil

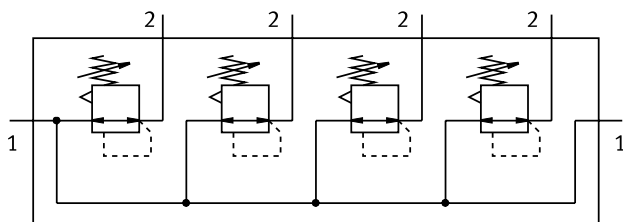
[K2] Reglerbatterie 2-fach



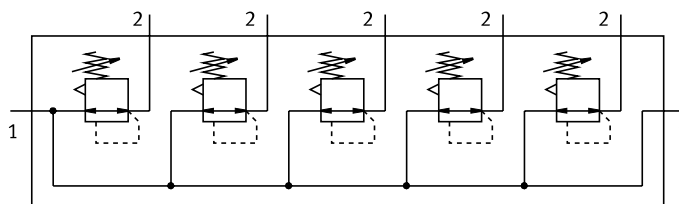
[K3] Reglerbatterie 3-fach



[K4] Reglerbatterie 4-fach



[K5] Reglerbatterie 5-fach



Typenschlüssel

001	Baureihe	
LRB	Druckregelventil LRB	

002	Pneumatischer Anschluss	
1/4	Innengewinde G1/4	
3/8	Innengewinde G3/8	
1/2	Innengewinde G1/2	

003	Ausführung	
D	Baureihe D, Metall	

004	Druckregelbereich [bar]	
	0,5 ... 12 bar (0,05 ... 1,2 MPa)	
7	0,5 ... 7 bar (0,05 ... 0,7 MPa)	

005	Manometer	
0	Ohne Manometer	

006	Druckregelventil	
K2	Reglerbatterie 2-fach	
K3	Reglerbatterie 3-fach	
K4	Reglerbatterie 4-fach	
K5	Reglerbatterie 5-fach	

007	Baugröße	
MINI	Rastermaß 40 mm (ohne Anschlussplatten)	
MIDI	Rastermaß 55 mm (ohne Anschlussplatten)	

Datenblatt

Allgemeine Technische Daten								
Baugröße	Midi				Mini			
Druckregelbereich [bar]	0,5 ... 12 bar (0,05 ... 1,2 MPa)		0,5 ... 7 bar (0,05 ... 0,7 MPa)		0,5 ... 12 bar (0,05 ... 1,2 MPa)		0,5 ... 7 bar (0,05 ... 0,7 MPa)	
Pneumatischer Anschluss 1	G3/8	G1/2	G3/8	G1/2	G1/4	G3/8	G1/4	G3/8
Pneumatischer Anschluss 2	G3/8				G1/4			
Konstruktiver Aufbau	direktgesteuertes Membranregelventil mit durchgehender Druckversorgung							
Reglerfunktion	Ausgangsdruck konstant mit Vordruckkompensation mit Sekundärentlüftung							
Befestigungsart	mit Zubehör							
Einbaulage	beliebig							
Betätigungssicherung	Drehknopf mit Arretierung							
Druckregelbereich	0,05 ... 1,2 MPa		0,05 ... 0,7 MPa		0,05 ... 1,2 MPa		0,05 ... 0,7 MPa	
Druckregelbereich	0,5 ... 12 bar		0,5 ... 7 bar		0,5 ... 12 bar		0,5 ... 7 bar	
Druckregelbereich	7,25 ... 174 psi		7,25 ... 101,5 psi		7,25 ... 174 psi		7,25 ... 101,5 psi	
Max. Druckhysterese	0,02 MPa							
Max. Druckhysterese	0,2 bar							
Max. Druckhysterese	2,9 psi							
Druckanzeige	G1/4 vorbereitet				G1/8 vorbereitet			

Normalnendurchfluss q_{nN} (Gemessen bei $p_1 = 10$ bar, $p_2 = 6$ bar und $\Delta p = 1$ bar)					
Druckregelbereich [bar]	0,5 ... 12 bar (0,05 ... 1,2 MPa)	0,5 ... 7 bar (0,05 ... 0,7 MPa)		0,5 ... 12 bar (0,05 ... 1,2 MPa)	0,5 ... 7 bar (0,05 ... 0,7 MPa)
Normalnendurchfluss (normalisiert nach DIN 1343)	3.200 l/min	3.800 l/min		1.600 l/min	1.800 l/min

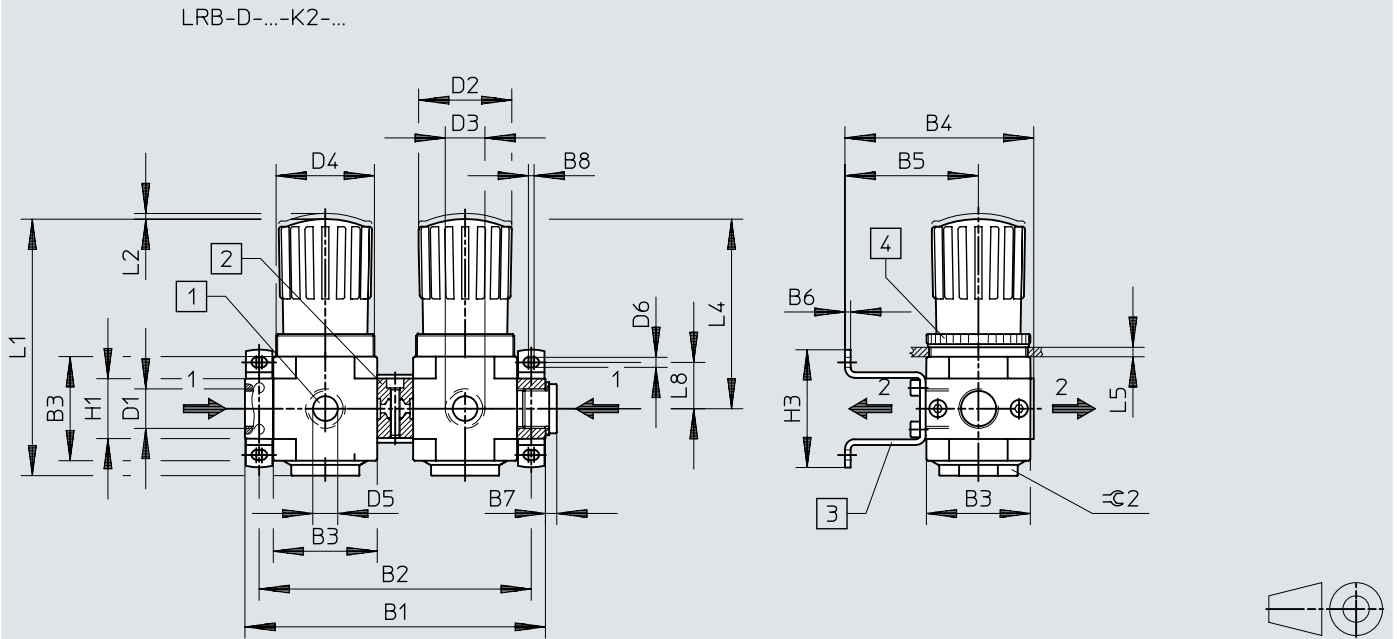
Betriebs- und Umweltbedingungen	
Betriebsdruck	0,1 ... 1,6 MPa
Betriebsdruck	1 ... 16 bar
Betriebsmedium	Druckluft nach ISO 8573-1:2010 [7:4:4]
Umgebungstemperatur	-10 ... 60°C
Mediumstemperatur	-10 ... 60°C

Werkstoffe	
Werkstoff Gehäuse	Zink-Druckguss
Werkstoff Bedienteil	PA
Werkstoff Anschlussplatte	Zink-Druckguss
Werkstoff Dichtungen	NBR
LABS-Konformität	VDMA24364-B1/B2-L

Abmessungen

Abmessungen – LRB-...-D-...-K2-...

Download CAD-Daten www.festo.com



- [1] Manometeranschluss
- [2] Verbindungsbausatz HRBC-D-...
- [3] Haltewinkel HRB-D-...
- [4] Rändelmutter oder Sechskantmutter (nicht im Lieferumfang enthalten) für Fronttafeleinbau

	B1	B2	B3	B4	B5	B6	B7	B8	D1	D2	D3	D4
LRB-1/4-D-...-K2-MINI	119	~107	40	80,7	59,2	2,5	5	3	G1/4	31	G1/4	M36x1,5
LRB-3/8-D-...-K2-MINI	125								G3/8			
LRB-3/8-D-...-K2-MIDI	159	~144	55	99,9	70,6	3	5	3	G3/8	49,3	G3/8	M52x1,5
LRB-1/2-D-...-K2-MIDI							6		G1/2			

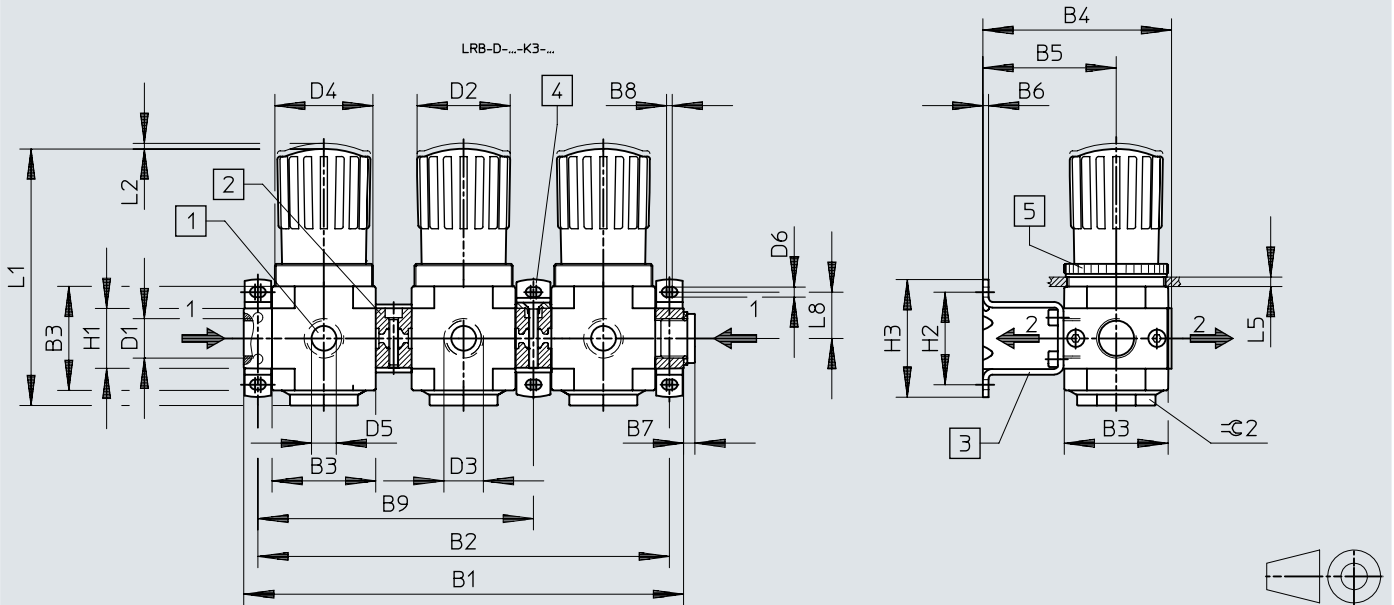
	D5	D6	H1	H2 ±0,2	H3 ±0,5	L1	L2	L4	L5 max.	L8	±0.2
LRB-1/4-D-...-K2-MINI	G1/8	4,3	20	35	47,3	~95,4	3	~68,9	3	17,5	17
LRB-3/8-D-...-K2-MINI											
LRB-3/8-D-...-K2-MIDI	G1/4	5,3	32	49	62	~135,8	3	~100,3	5	24,5	36
LRB-1/2-D-...-K2-MIDI											

1) Hinweis: Dieses Produkt entspricht ISO 1179-1 und ISO 228-1.

Abmessungen

Abmessungen – LRB-...-D-...-K3-...

Download CAD-Daten www.festo.com



- [1] Manometeranschluss
- [2] Verbindungsbausatz HRBC-D...
- [3] Haltewinkel HRB-D...
- [4] Haltewinkel HRBK-D...
- [5] Rändelmutter oder Sechskantmutter (nicht im Lieferumfang enthalten) für Fronttafeleinbau

	B1	B2	B3	B4	B5	B6	B7	B8	B9	D1	D2	D3
LRB-1/4-D-...-K3-MINI	174	~162	40	80,7	59,2	2,5	5	3	108,5	G1/4	31	G1/4
LRB-3/8-D-...-K3-MINI	180									G3/8		
LRB-3/8-D-...-K3-MIDI	233	~218	55	99,9	70,6	3	5	3	146	G3/8	49,3	G3/8
LRB-1/2-D-...-K3-MIDI							6			G1/2		

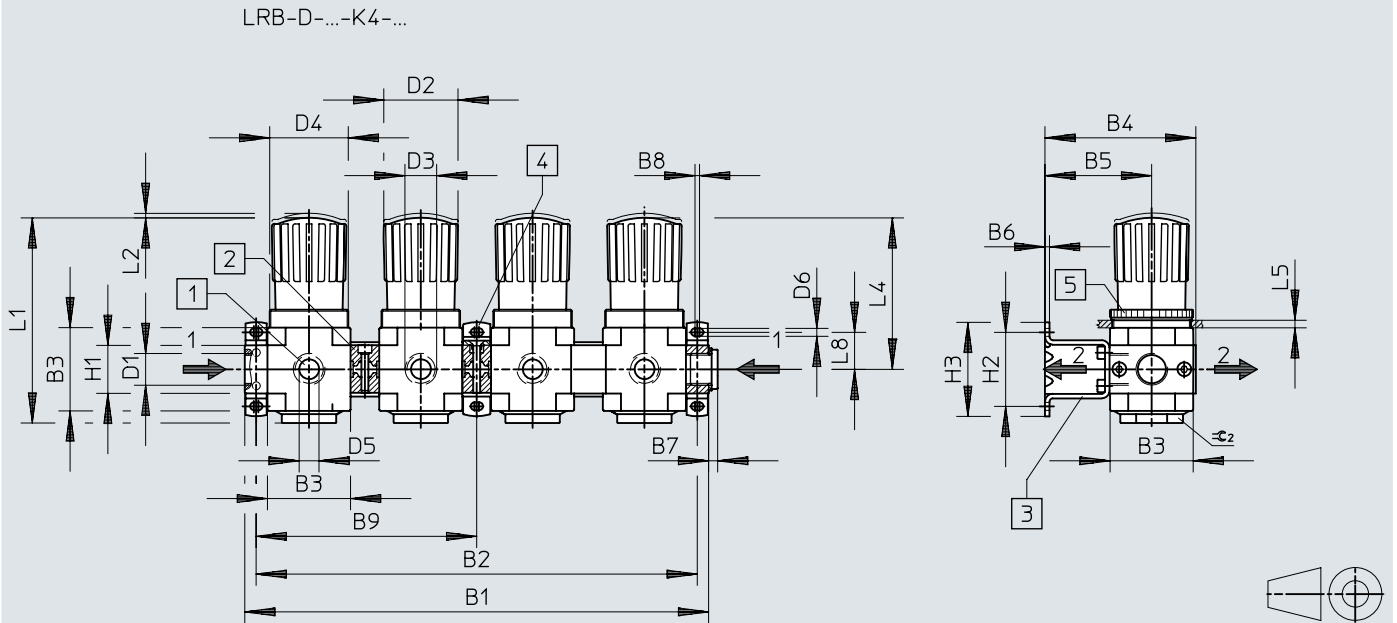
	D4	D5	D6	H1	H2 ±0,2	H3 ±0,5	L1	L2	L4	L5 max.	L8	≙ 2
LRB-1/4-D-...-K3-MINI	M36x1,5	G1/8	4,3	20	35	47,3	~95,4	3	~68,9	3	17,5	17
LRB-3/8-D-...-K3-MINI												
LRB-3/8-D-...-K3-MIDI	M52x1,5	G1/4	5,3	32	49	62	~135,8	3	~100,3	5	24,5	36
LRB-1/2-D-...-K3-MIDI												

1) Hinweis: Dieses Produkt entspricht ISO 1179-1 und ISO 228-1.

Abmessungen

Abmessungen – LRB-...-D-...-K4-...

Download CAD-Daten www.festo.com



- [1] Manometeranschluss
- [2] Verbindungsbausatz HRBC-D-...
- [3] Haltewinkel HRB-D-...
- [4] Haltewinkel HRBK-D-...
- [5] Rändelmutter oder Sechskantmutter (nicht im Lieferumfang enthalten) für Fronttafeleinbau

	B1	B2	B3	B4	B5	B6	B7	B8	B9	D1	D2	D3	D4
LRB-1/4-D-...-K4-MINI	229	~217	40	80,7	59,2	2,5	5	3	108,5	G1/4	31	G1/4	M36x1,5
LRB-3/8-D-...-K4-MINI	235									G3/8			
LRB-3/8-D-...-K4-MIDI	307	~292	55	99,9	70,6	3	5	3	146	G3/8	49,3	G3/8	M52x1,5
LRB-1/2-D-...-K4-MIDI							6			G1/2			

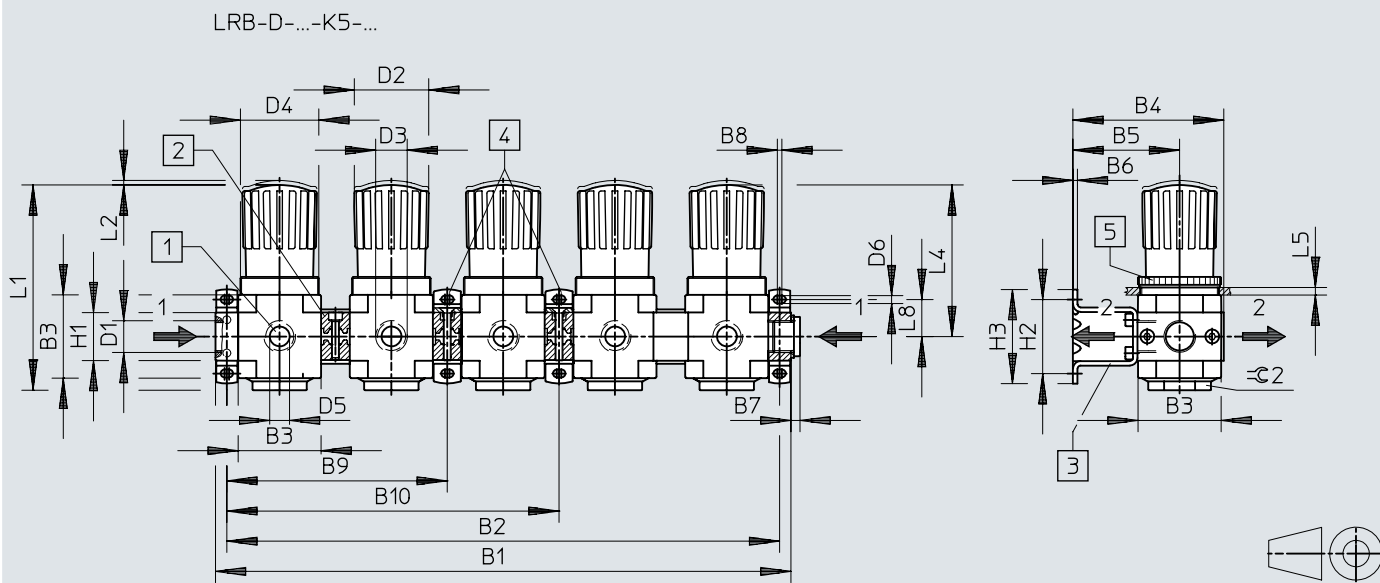
	D5	D6	H1	H2 ±0,2	H3 ±0,5	L1	L2	L4	L5 max.	L8	⊖ 2
LRB-1/4-D-...-K4-MINI	G1/8	4,3	20	35	47,3	~95,4	3	~68,9	3	17,5	17
LRB-3/8-D-...-K4-MINI											
LRB-3/8-D-...-K4-MIDI	G1/4	5,3	32	49	62	~135,8	3	~100,3	5	24,5	36
LRB-1/2-D-...-K4-MIDI											

1) Hinweis: Dieses Produkt entspricht ISO 1179-1 und ISO 228-1.

Abmessungen

Abmessungen – LRB-...-D-...-K5-...

Download CAD-Daten www.festo.com




- [1] Manometeranschluss
- [2] Verbindungsbausatz HRBC-D...
- [3] Haltewinkel HRB-D...
- [4] Haltewinkel HRBK-D...
- [5] Rändelmutter oder Sechskantmutter (nicht im Lieferumfang enthalten) für Fronttafeleinbau


	B1	B2	B3	B4	B5	B6	B7	B8	B9	B10	D1	D2	D3
LRB-1/4-D-...-K5-MINI	284	~272	40	80,7	59,2	2,5	5	3	108,5	163,5	G1/4	31	G1/4
LRB-3/8-D-...-K5-MINI	290										G3/8		
LRB-3/8-D-...-K5-MIDI	381	~366	55	99,9	70,6	3	5	3	146	220	G3/8	49,3	G3/8
LRB-1/2-D-...-K5-MIDI							6				G1/2		


	D4	D5	D6	H1	H2 ±0,2	H3 ±0,5	L1	L2	L4	L5 max.	L8	≅ 2
LRB-1/4-D-...-K5-MINI	M36x1,5	G1/8	4,3	20	35	47,3	~95,4	3	~68,9	3	17,5	17
LRB-3/8-D-...-K5-MINI												
LRB-3/8-D-...-K5-MIDI	M52x1,5	G1/4	5,3	32	49	62	~135,8	3	~100,3	5	24,5	36
LRB-1/2-D-...-K5-MIDI												


1) Hinweis: Dieses Produkt entspricht ISO 1179-1 und ISO 228-1.

Bestellangaben

Reglerbatterie 2-fach						
	Baugröße	Pneumatischer Anschluss 1	Pneumatischer Anschluss 2	Produktgewicht	Teile-Nr.	Typ
	Midi	G3/8	G3/8	1.950 g	528956	LRB-3/8-D-7-O-K2-MIDI
					528958	LRB-3/8-D-O-K2-MIDI
		G1/2			528959	LRB-1/2-D-O-K2-MIDI
					528957	LRB-1/2-D-7-O-K2-MIDI
	Mini	G1/4	G1/4	760 g	528954	LRB-1/4-D-O-K2-MINI
					528952	LRB-1/4-D-7-O-K2-MINI
G3/8		528953			LRB-3/8-D-7-O-K2-MINI	
				528955	LRB-3/8-D-O-K2-MINI	

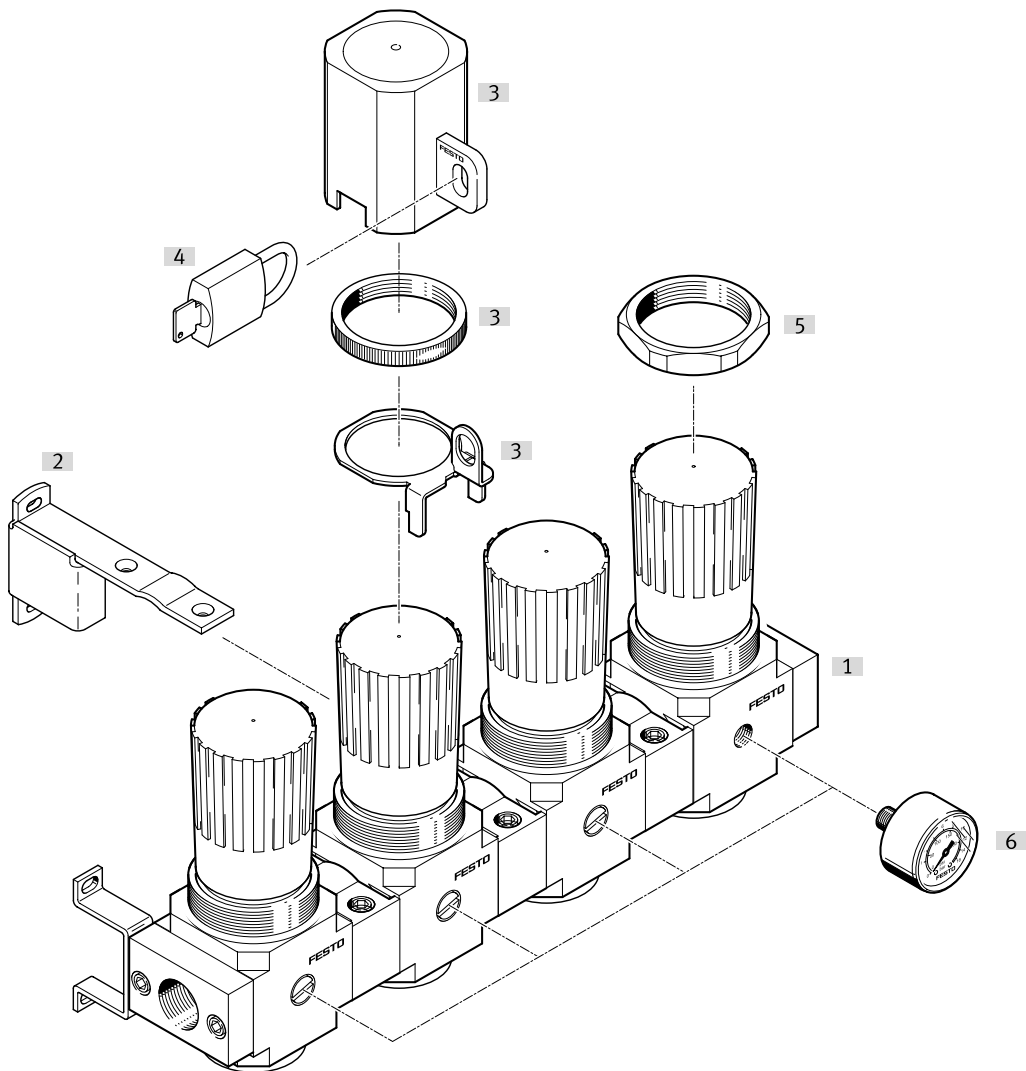
Reglerbatterie 3-fach						
	Baugröße	Pneumatischer Anschluss 1	Pneumatischer Anschluss 2	Produktgewicht	Teile-Nr.	Typ
	Midi	G3/8	G3/8	3.144 g	528972	LRB-3/8-D-7-O-K3-MIDI
					528974	LRB-3/8-D-O-K3-MIDI
		G1/2			528973	LRB-1/2-D-7-O-K3-MIDI
					528975	LRB-1/2-D-O-K3-MIDI
	Mini	G1/4	G1/4	1.090 g	528970	LRB-1/4-D-O-K3-MINI
					528968	LRB-1/4-D-7-O-K3-MINI
		G3/8			528971	LRB-3/8-D-O-K3-MINI
					528969	LRB-3/8-D-7-O-K3-MINI

Reglerbatterie 4-fach						
	Baugröße	Pneumatischer Anschluss 1	Pneumatischer Anschluss 2	Produktgewicht	Teile-Nr.	Typ
	Midi	G3/8	G3/8	3.834 g	528988	LRB-3/8-D-7-O-K4-MIDI
					528990	LRB-3/8-D-O-K4-MIDI
		G1/2			528989	LRB-1/2-D-7-O-K4-MIDI
					528991	LRB-1/2-D-O-K4-MIDI
	Mini	G1/4	G1/4	1.480 g	528986	LRB-1/4-D-O-K4-MINI
					528984	LRB-1/4-D-7-O-K4-MINI
		G3/8			528985	LRB-3/8-D-7-O-K4-MINI
					528987	LRB-3/8-D-O-K4-MINI

Reglerbatterie 5-fach						
	Baugröße	Pneumatischer Anschluss 1	Pneumatischer Anschluss 2	Produktgewicht	Teile-Nr.	Typ
	Midi	G3/8	G3/8	4.828 g	529004	LRB-3/8-D-7-O-K5-MIDI
					529006	LRB-3/8-D-O-K5-MIDI
		G1/2			529005	LRB-1/2-D-7-O-K5-MIDI
					529007	LRB-1/2-D-O-K5-MIDI
	Mini	G1/4	G1/4	1.860 g	529000	LRB-1/4-D-7-O-K5-MINI
					529002	LRB-1/4-D-O-K5-MINI
		G3/8			529003	LRB-3/8-D-O-K5-MINI
					529001	LRB-3/8-D-7-O-K5-MINI

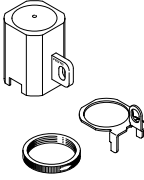
Peripherieübersicht

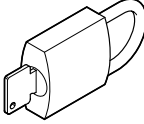
Druckregelventil-Batterie LRB-K



Zubehör		→ Link
Typ/Bestellcode	Beschreibung	
[1]	Druckregelventil-Batterie LRB-K	lrb
[2]	Befestigungswinkel HRBK	Im Lieferumfang enthalten. Der Befestigungswinkel muss nach jedem zweiten Druckregelventil montiert werden.
[3]	Reglersicherung LRVS	11
[4]	Bügelschloss LRVS-D	11
[5]	Rändelmutter HMR	Zum Fronttafeleinbau
[6]	Manometer MA	11

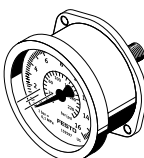
Zubehör

Reglersicherung LRVS				
	LABS-Konformität	Produktgewicht	Teile-Nr.	Typ
	VDMA24364-B1/B2-L	40 g	193781	LRVS-D-MINI
		60 g	193782	LRVS-D-MIDI

Bügelverschluss LRVS-D						
	Korrosionsbeständigkeitsklasse KBK ¹⁾	LABS-Konformität	Werkstoff-Hinweis	Produktgewicht	Teile-Nr.	Typ
	2 - mäßige Korrosionsbeanspruchung	VDMA24364-B1/B2-L	RoHS konform	120 g	193786	LRVS-D

1) Weitere Informationen www.festo.com/x/topic/kbk

Befestigungswinkel HRBK			
	LABS-Konformität	Teile-Nr.	Typ
	VDMA24364-B1/B2-L	525031	HRBK-D-MINI
		525032	HRBK-D-MIDI

Manometer MA						
	Nenngröße Manometer	Pneumatischer Anschluss	Skala	Produktgewicht	Teile-Nr.	Typ
	40	G1/8	Doppelskala, bar (außen), psi (innen)	60 g	345395	MA-40-16-1/8
					359874	MA-40-10-1/8
			Einfachskala, MPa (außen)	192733	MA-40-1,6-G1/8-MPA	
		192732		MA-40-1-G1/8-MPA		
		G1/4	Doppelskala, bar (außen), psi (innen)	70 g	183900	MA-40-10-G1/4-EN
				80 g	159597	FMA-40-16-1/4-EN
	159596			FMA-40-10-1/4-EN		
	50	R1/8	Doppelskala, bar (außen), psi (innen)	60 g	162835	MA-40-10-1/8-EN
				70 g	356759	MA-50-16-1/4
		G1/4	Einfachskala, MPa (außen)	70 g	359873	MA-50-10-1/4
				100 g	159600	FMA-50-16-1/4-EN
159599				FMA-50-10-1/4-EN		
192734	MA-50-1-G1/4-MPA					
192735	MA-50-1,6-G1/4-MPA					

Sechskantmutter HMR			
	LABS-Konformität	Teile-Nr.	Typ
	VDMA24364-B1/B2-L	530025	HMR-D-MINI/MAXI