

Öler LOE

FESTO



Merkmale

Auf einen Blick

Proportional-Öler mit genauer Öldosierung

- Vermindert den Verschleiß hochbeanspruchter Antriebe
- Hohe Durchflussleistung
- Einfache und schnelle Ölnachfüllung auch während des Betriebs (unter Druck)
- Transparente Ölerschale mit metallischem Schutzkorb
- Produkt entspricht ISO 1179-1 und ISO 228-1
- Baugrößen Mini, Midi, Maxi

Für Festo Geräte werden folgende Öle empfohlen (Viskositätsbereich nach ISO 3448, ISO-Klasse VG 32, 32 mm²/s (= cSt) bei 40°C):

- Festo Spezialöl OFSW-32 (siehe Zubehör)
- ARAL Vitam GF 32
- BP Energol HLP 32
- Esso Nuto H 32
- Mobil DTE 24
- Shell Tellus Oil DO 32

Baureihe

Der Proportional-Öler führt der Druckluft eine fein dosierbare Ölmenge zu. Das Druckgefälle, das beim Durchströmen einer Venturidüse entsteht, wird benützt, um aus einem Behälter Öl bis zur Abtropfkappe zu fördern. Von dort fließt der Öltropfen kurz hinter dem Proportionalventil in den Luftkanal, wo er zerstäubt wird. Der Ölnebelanteil ist proportional zur Durchflussmenge der Druckluft.

Pneumatischer Anschluss

Individuelle Verschraubungen können über Anschlussplatten mit Innengewinde angeschlossen werden.

Ausführung

[D] Baureihe D, Metall

Robust in Vollmetallausführung für die speziellen Anforderungen in der Prozessautomation.

Typenschlüssel

001	Baureihe	
LOE	Öler	

002	Pneumatischer Anschluss	
	Ohne	
1/8	Innengewinde G1/8	
1/4	Innengewinde G1/4	
3/8	Innengewinde G3/8	
1/2	Innengewinde G1/2	
3/4	Innengewinde G3/4	
1	Innengewinde G1	

003	Ausführung	
D	Baureihe D, Metall	

004	Baugröße	
MINI	Rastermaß 40 mm (ohne Anschlussplatten)	
MIDI	Rastermaß 55 mm (ohne Anschlussplatten)	
MAXI	Rastermaß 66 mm (ohne Anschlussplatten)	

Datenblatt

Allgemeine Technische Daten



Baugröße	Maxi			Midi				Mini		
Pneumatischer Anschluss 1	G1/2	G3/4	G1	G1/4	G3/8	G1/2	G3/4	G1/8	G1/4	G3/8
Pneumatischer Anschluss 2	G1/2	G3/4	G1	G1/4	G3/8	G1/2	G3/4	G1/8	G1/4	G3/8
Konstruktiver Aufbau	Proportional-Standardnebelöler									
Befestigungsart	mit Zubehör									
Einbaulage	senkrecht +/- 5°									
Luftreinheitsklasse am Ausgang	Druckluft nach ISO 8573-1:2010 [7:4:-] Inerte Gase									
Schalenausführung	Polymer mit Metallschutzkorb									
Minimaldurchfluss für Ölerfunktion	10 l/min			8 l/min				3 l/min		
Max. Ölfüllmenge	190 cm ³			110 cm ³				45 cm ³		

Normalnenndurchfluss qnN

Baugröße	Maxi			Midi				Mini		
Pneumatischer Anschluss 1	G1/2	G3/4	G1	G1/4	G3/8	G1/2	G3/4	G1/8	G1/4	G3/8
Normalnenndurchfluss (normalisiert nach DIN 1343) ¹⁾	8.300 l/min	8.400 l/min	9.000 l/min	2.800 l/min	5.500 l/min	6.100 l/min	6.300 l/min	1.300 l/min	2.300 l/min	2.700 l/min

1) in Hauptdurchflussrichtung 1->2

Betriebs- und Umweltbedingungen

Baugröße	Maxi	Midi	Mini
Betriebsdruck	0 ... 1,6 MPa		
Betriebsdruck ¹⁾	0 ... 16 bar		
Betriebsdruck	0 ... 232 psi		
Betriebsmedium	Druckluft nach ISO 8573-1:2010 [7:4:4] Inerte Gase		
Hinweis zum Betriebs-/Steuermedium	Geölter Betrieb möglich (im weiteren Betrieb erforderlich)	Geölter Betrieb nicht möglich	
Umgebungstemperatur	-10 ... 60°C		
Mediumtemperatur	-10 ... 60°C		
Lagertemperatur	-10 ... 60°C		
Korrosionsbeständigkeitsklasse KBK ²⁾	2 - mäßige Korrosionsbeanspruchung		

1) mit Zulassung UL: 1 ... 10 bar

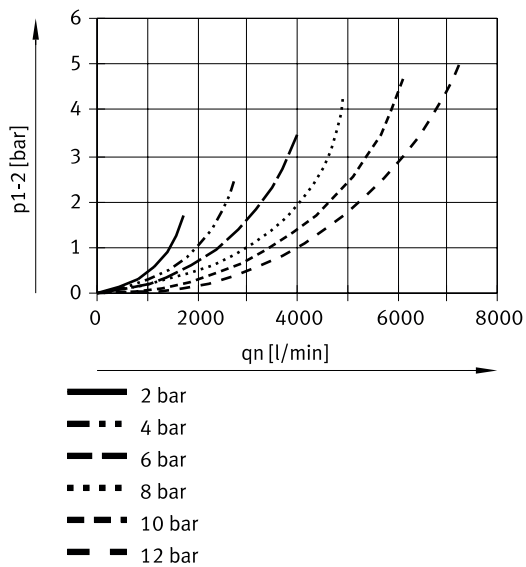
2) Weitere Informationen www.festo.com/x/topic/kbk

Werkstoffe

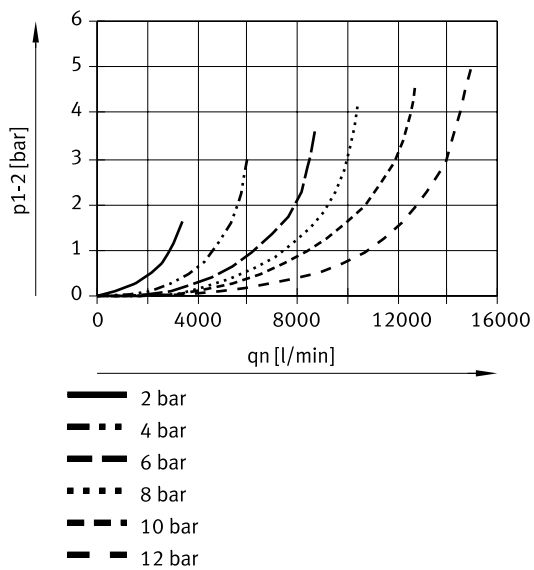
Werkstoff Schale	PC
Werkstoff-Hinweis	RoHS konform
LABS-Konformität	VDMA24364-B1/B2-L

Datenblatt

Normaldurchfluss q_n in Abhängigkeit vom Differenzdruck p_1-2 (LOE-1/4-D-MINI)

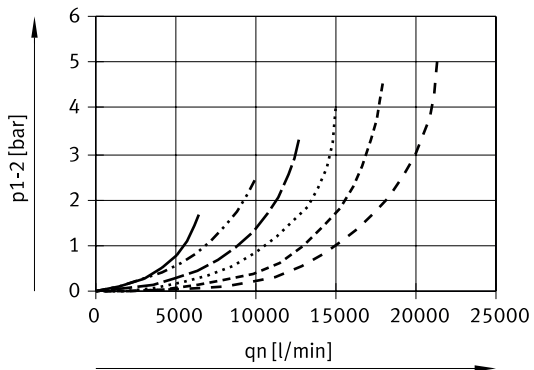


Normaldurchfluss q_n in Abhängigkeit vom Differenzdruck p_1-2 (LOE-1/2-D-MIDI)



Datenblatt

Normaldurchfluss q_n in Abhängigkeit vom Differenzdruck p_1-2 (LOE-1-D-MAXI)

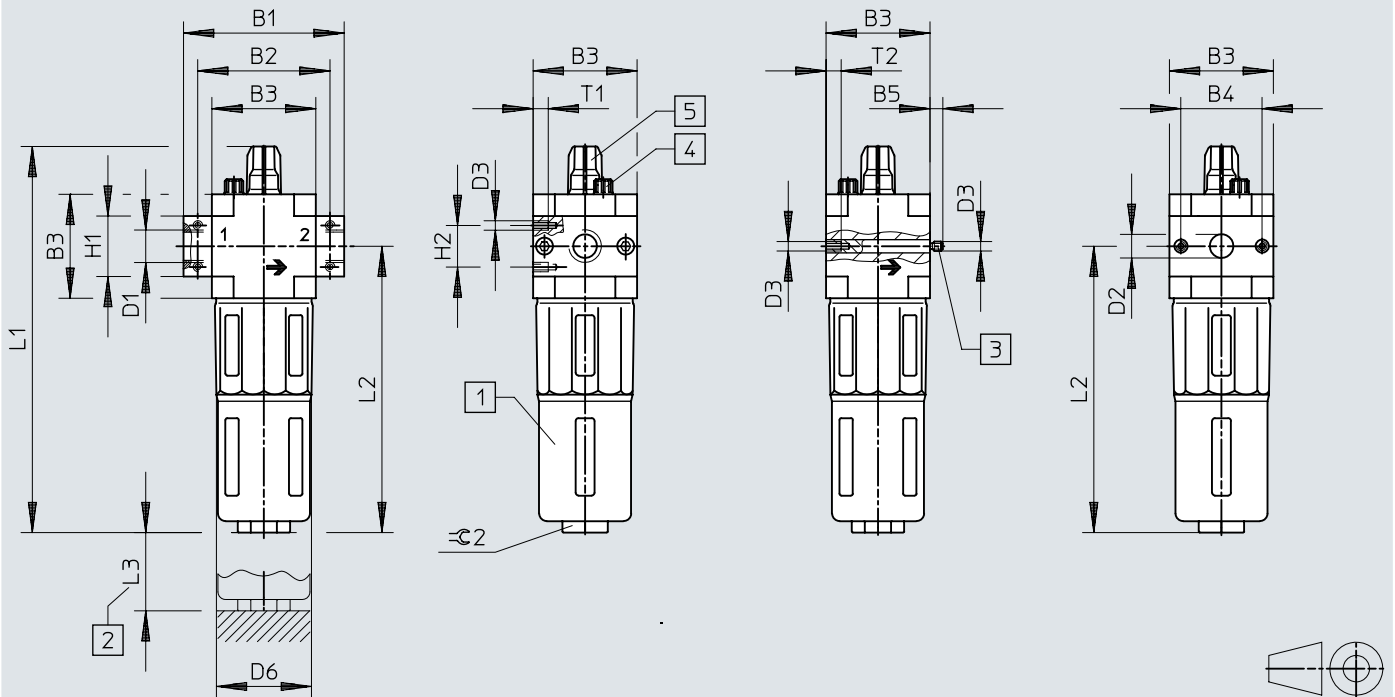


- 2 bar
- - - 4 bar
- · - 6 bar
- · · 8 bar
- - - · 10 bar
- · - · 12 bar

Abmessungen

Abmessungen – Anschlussplatten mit Gewindeanschluss und ohne Anschlussplatten

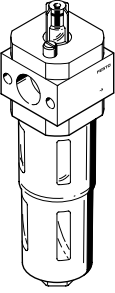
Download CAD-Daten → www.festo.com

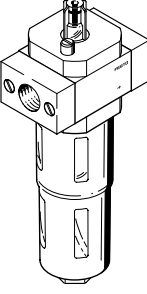


- [1] Metallschutzkorb
- [2] Einbaumaß
- [3] Gewindebolzen (wechselbar)
- [4] Entlüftungsschraube für Ölbehälter
- [5] Öl-Regulierschraube

	B1	B2	B3	B4	B5	D1	D2 ∅	D3	D6 ∅	H1	H2	L1	L2	L3	T1	T2	≈ 2
LOE-1/8-D-MINI	64	52	40	30	-	G1/8	-	M4	38	20	11	169	124	100	7	-	22
LOE-1/4-D-MINI						G1/4											
LOE-3/8-D-MINI	70					G3/8											
LOE-D-MINI	-	-			5,8	-	11			-	-				-	10	
LOE-1/4-D-MIDI	85	70	55	43	-	G1/4	-	M5	52	32	22	204	151	120	8	-	24
LOE-3/8-D-MIDI						G3/8											
LOE-1/2-D-MIDI						G1/2											
LOE-3/4-D-MIDI						G3/4											
LOE-D-MIDI	-	-			6,8	-	24			-	-				-	11	
LOE-1/2-D-MAXI	96	80	66	46	-	G1/2	-	M5	65	32	22	228	170	150	8	-	24
LOE-3/4-D-MAXI						G3/4											
LOE-1-D-MAXI	116	91				G1				40							
LOE-D-MAXI	-	-			6,8	-	30			-	-				-	11	

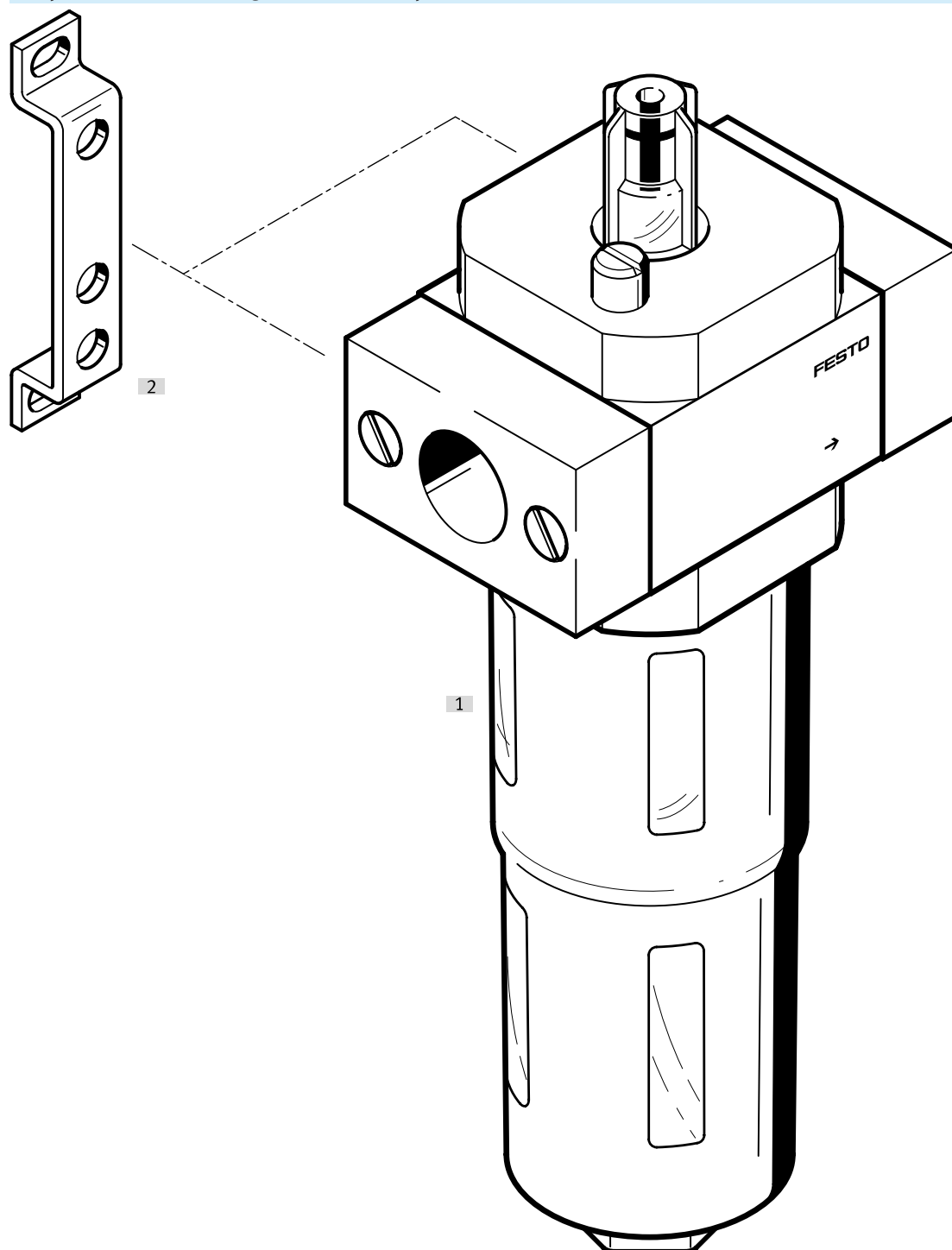
Bestellangaben

Ohne Anschlussplatten				
	Baugröße	Produktgewicht	Teile-Nr.	Typ
	Maxi	1.100 g	192577	LOE-D-MAXI
	Midi	630 g	192576	LOE-D-MIDI
	Mini	270 g	192575	LOE-D-MINI

Mit Anschlussplatten mit Gewindeanschluss					
	Baugröße	Pneumatischer Anschluss 1	Produktgewicht	Teile-Nr.	Typ
	Maxi	G1/2	1.100 g	186480	LOE-1/2-D-MAXI
		G3/4		159622	LOE-3/4-D-MAXI
		G1	1.200 g	159623	LOE-1-D-MAXI
	Midi	G1/4	630 g	186479	LOE-1/4-D-MIDI
		G3/8		159586	LOE-3/8-D-MIDI
		G1/2		159587	LOE-1/2-D-MIDI
		G3/4		162681	LOE-3/4-D-MIDI
	Mini	G1/8	270 g	159620	LOE-1/8-D-MINI
		G1/4		159621	LOE-1/4-D-MINI
G3/8		162680		LOE-3/8-D-MINI	

Peripherieübersicht

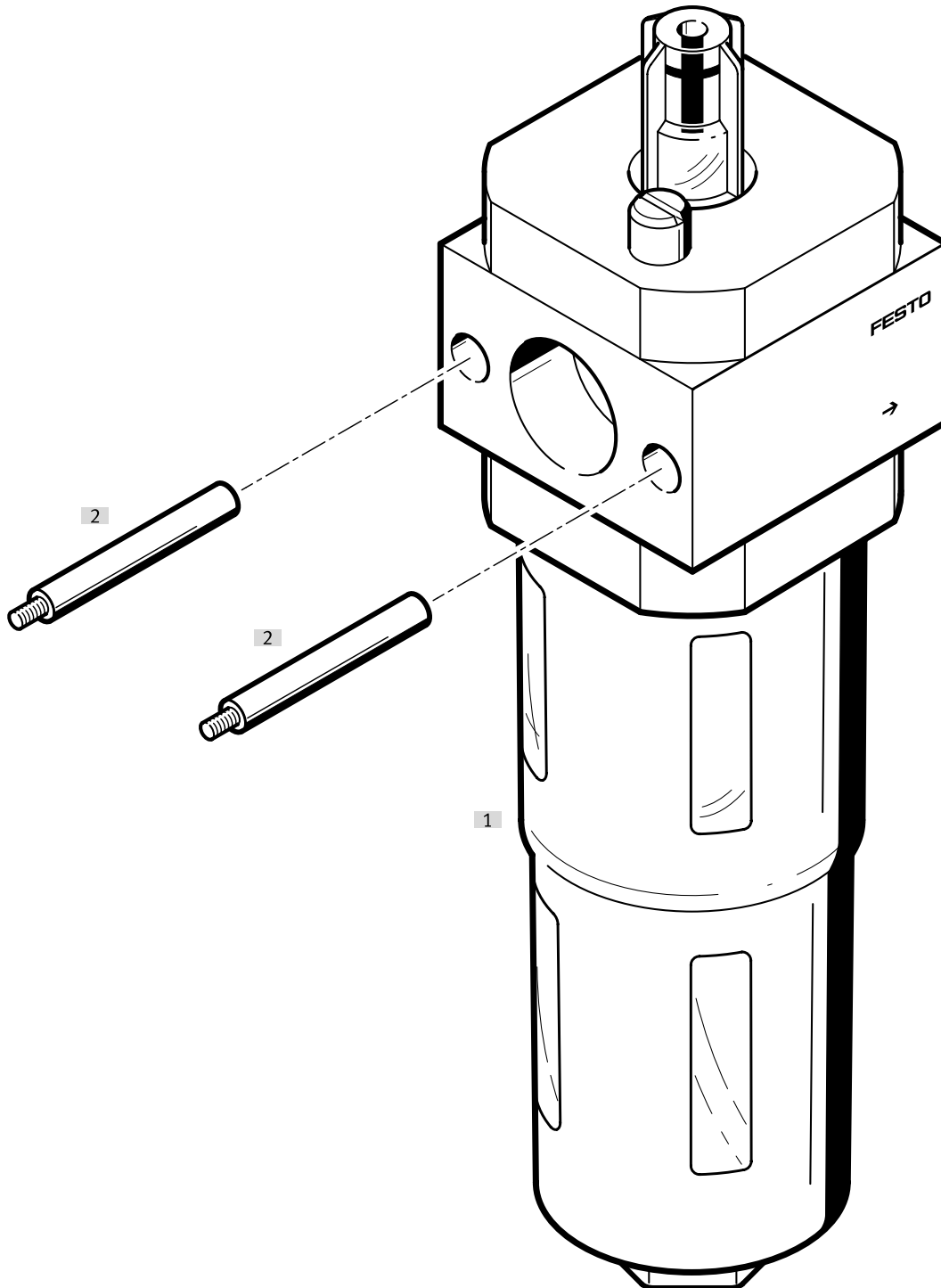
Peripherieübersicht – Einzelgerät mit Anschlussplatten



Zubehör		→ Link
Typ/Bestellcode	Beschreibung	
[1] Öler LOE-D		loe-d
[2] Befestigungswinkel HFOE-D		11

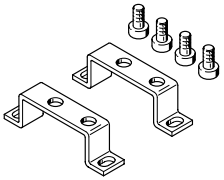
Peripherieübersicht

Peripherieübersicht – Einzelgerät ohne Anschlussplatten, für Wartungsgeräte-Kombination

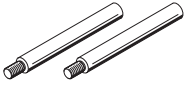


Zubehör		→ Link
Typ/Bestellcode	Beschreibung	
[1] Öler LOE-D		loe-d
[2] Gewindebolzen FRB-D	im Lieferumfang enthalten	11

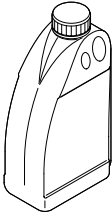
Zubehör

Befestigungswinkel HFOE-D				
	Typ-Kurzzeichen	Korrosionsbeständigkeitsklasse KBK ¹⁾	Teile-Nr.	Typ
	HFOE	2 - mäßige Korrosionsbeanspruchung	159638	HFOE-D-MINI
			159593	HFOE-D-MIDI/MAXI

1) Weitere Informationen www.festo.com/x/topic/kbk

Gewindebolzen FRB-D				
	Typ-Kurzzeichen	Korrosionsbeständigkeitsklasse KBK ¹⁾	Teile-Nr.	Typ
	FRB	2 - mäßige Korrosionsbeanspruchung	159595	FRB-D-MIDI
			159643	FRB-D-MAXI
			159642	FRB-D-MINI

1) Weitere Informationen www.festo.com/x/topic/kbk

Spezialöl OFSW (1 Liter)				
	Typ-Kurzzeichen		Teile-Nr.	Typ
	OFSW		152811	OFSW-32