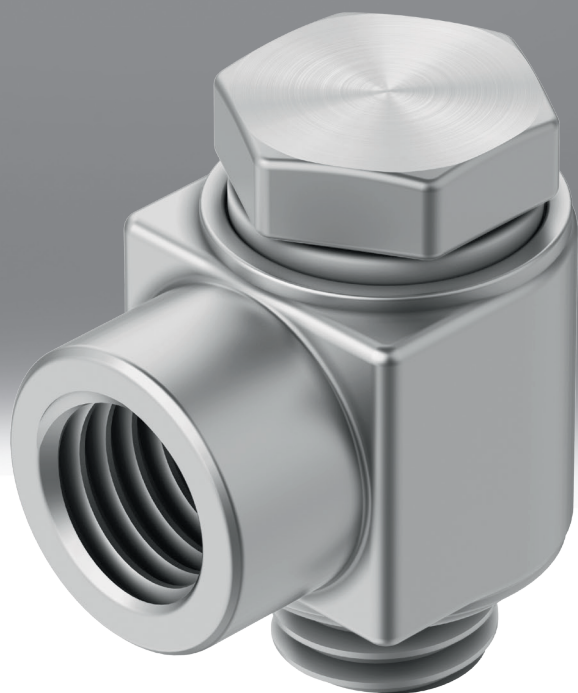


Verschraubung LJK, TJK

FESTO



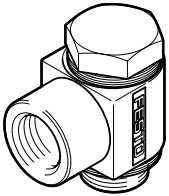
Merkmale

Auf einen Blick

Verschraubung mit Dichtring.

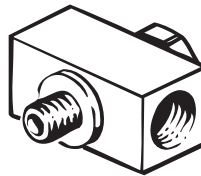
Baureihe

[LJK] L-Verschraubung



L-Verschraubung mit Innengewinde

[TJK] T-Verschraubung



T-Verschraubung, schwenkbar, mit Innengewinde

Datenblatt

Allgemeine Technische Daten

Pneumatischer Anschluss 1	Außengewinde M3	Außengewinde G1/8	Außengewinde G1/4	Außengewinde G3/8	Außengewinde G1/2
Pneumatischer Anschluss 2	Innengewinde M3	Innengewinde G1/8	Innengewinde G1/4	Innengewinde G3/8	Innengewinde G1/2

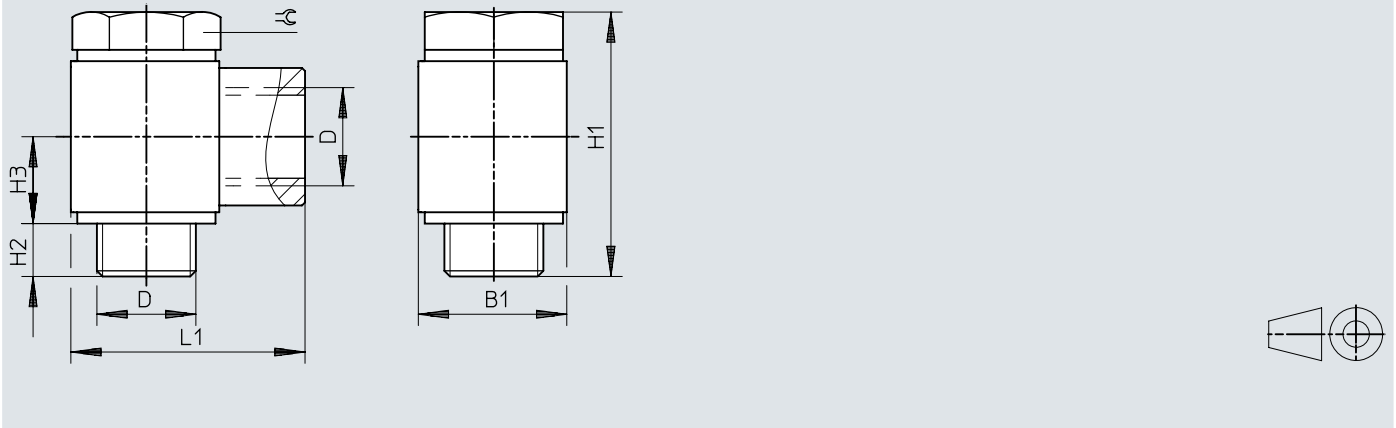
Werkstoffe

Werkstoff Gehäuse	Messing, vernickelt, Zink-Druckguss
Werkstoff Hohlschraube	Aluminium, eloxiert, Messing, vernickelt
Werkstoff-Hinweis	RoHS konform
LABS-Konformität	VDMA24364-B1/B2-L

Abmessungen

Abmessungen – L-Verschraubung LJK

Download CAD-Daten → www.festo.com

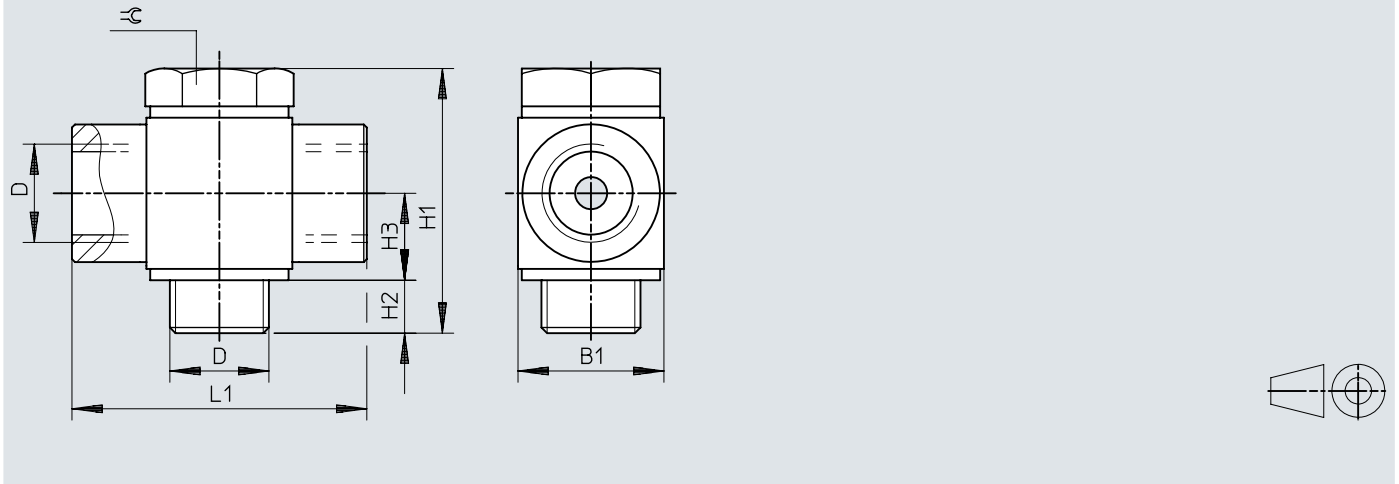


	D	B1	H1	H2	H3	L1	≅
LJK-1/8	G1/8	16	27,1	4,7	9,2	23,5	13
LJK-1/4	G1/4	20	34,3	5,7	11,8	31	17
LJK-3/8	G3/8	25	41,3	6,7	14,3	36,5	22
LJK-1/2	G1/2	30	46,6	7,5	17,05	44	27

Abmessungen


Abmessungen – T-Verschraubung TJK


Download CAD-Daten → www.festo.com



	D	B1	H1	H2	H3	L1	≡C
TJK-M3	M3	5	10	2	3,3	10	4,5
TJK-1/8	G1/8	16	27,1	4,7	9,2	28	13
TJK-1/4	G1/4	20	34,3	5,7	11,8	39	17
TJK-3/8	G3/8	25	41,3	6,7	14,3	43	22
TJK-1/2	G1/2	30	46,6	7,5	17,05	52	27

Bestellangaben

Bestellangaben – LJK					
	Typ-Kurzzeichen	Pneumatischer Anschluss 1	Pneumatischer Anschluss 2	Teile-Nr.	Typ
	LJK	Außengewinde G1/8	Innengewinde G1/8	4945	LJK-1/8
		Außengewinde G1/4	Innengewinde G1/4	4946	LJK-1/4
		Außengewinde G3/8	Innengewinde G3/8	4947	LJK-3/8
		Außengewinde G1/2	Innengewinde G1/2	4948	LJK-1/2

Bestellangaben – TJK					
	Typ-Kurzzeichen	Pneumatischer Anschluss 1	Pneumatischer Anschluss 2	Teile-Nr.	Typ
	TJK	Außengewinde M3	Innengewinde M3	15874	TJK-M3
		Außengewinde G1/8	Innengewinde G1/8	4949	TJK-1/8
		Außengewinde G1/4	Innengewinde G1/4	4950	TJK-1/4
		Außengewinde G3/8	Innengewinde G3/8	4951	TJK-3/8
		Außengewinde G1/2	Innengewinde G1/2	4952	TJK-1/2