

# Aktivkohlefilter LFX

**FESTO**



## Merkmale

### Auf einen Blick

- Entfernung von flüssigen und gasförmigen Ölbestandteilen aus Druckluft durch Aktivkohle
- Aktivkohle-Filtereinsatz sorgt für geruchs- und ölfreie Luft in Lebensmittelqualität
- Wahlweise mit oder ohne Anschlussplatten
- Vorfiltration mit 0,01 µm wird empfohlen

### Diagramme

Link [lfx-d](#)



Die in diesem Dokument abgebildeten Diagramme stehen auch Online zur Verfügung. Dort besteht die Möglichkeit, präzise Werte anzuzeigen.

### Ausführung

[D] Baureihe D, Metall

Robust in Vollmetallausführung für die speziellen Anforderungen in der Prozessautomation.

## Typenschlüssel

001	Baureihe
<b>LFX</b>	Aktivkohlefilter

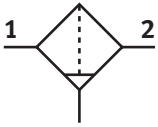
002	Pneumatischer Anschluss
	Ohne
<b>1/8</b>	Innengewinde G1/8
<b>1/4</b>	Innengewinde G1/4
<b>3/8</b>	Innengewinde G3/8
<b>1/2</b>	Innengewinde G1/2
<b>3/4</b>	Innengewinde G3/4
<b>1</b>	Innengewinde G1

003	Ausführung
<b>D</b>	Baureihe D, Metall

004	Baugröße
<b>MINI</b>	Rastermaß 40 mm (ohne Anschlussplatten)
<b>MIDI</b>	Rastermaß 55 mm (ohne Anschlussplatten)
<b>MAXI</b>	Rastermaß 66 mm (ohne Anschlussplatten)

## Datenblatt

### Allgemeine Technische Daten



Baugröße	Maxi	Midi	Mini
Pneumatischer Anschluss 1	Anschlussplatte, Batterie-Modul, G1/2, G3/4, G1	Anschlussplatte, Batterie-Modul, G1/4, G3/8, G1/2, G3/4	Anschlussplatte, Batterie-Modul, G1/8, G1/4, G3/8
Pneumatischer Anschluss 2	Anschlussplatte, Batterie-Modul, G1/2, G3/4, G1	Anschlussplatte, Batterie-Modul, G1/4, G3/8, G1/2, G3/4	Anschlussplatte, Batterie-Modul, G1/8, G1/4, G3/8
Pneumatischer Anschluss	Ohne Anschlussplatte, G1/2, G3/4, G1	Ohne Anschlussplatte, G1/4, G3/8, G1/2, G3/4	Ohne Anschlussplatte, G1/8, G1/4, G3/8
Konstruktiver Aufbau	Aktivkohlefilter, Faserfilter		
Befestigungsart	wahlweise: Leitungseinbau mit Haltewinkel		
Einbaulage	senkrecht +/- 5°		
Luftreinheitsklasse am Ausgang	Druckluft nach ISO 8573-1:2010 [1:4:1] Inerte Gase		
Schalenschutz	Metallschutzkorb		
Restölgehalt	≤0,003 mg/m <sup>3</sup>		

### Normaldurchfluss qn (gemessen bei p1 = 6 bar und Δp = 1 bar)

Baugröße	Maxi	Midi	Mini
Max. Normaldurchfluss für Luftreinheitsklasse	1.100 l/min	900 l/min	360 l/min

### Betriebs- und Umweltbedingungen

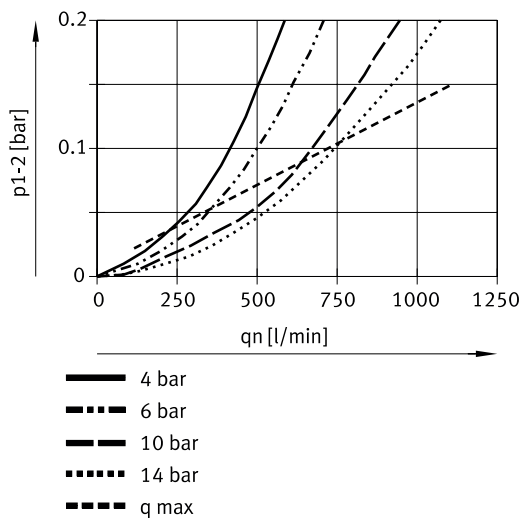
Betriebsdruck	0 ... 1,6 MPa
Betriebsdruck	0 ... 16 bar
Betriebsdruck	0 ... 232 psi
Betriebsmedium	Druckluft nach ISO 8573-1:2010 [1:4:2] Inerte Gase
Umgebungstemperatur	-10 ... 60°C
Mediumtemperatur	5 ... 30°C
Lagertemperatur	-10 ... 60°C

### Werkstoffe

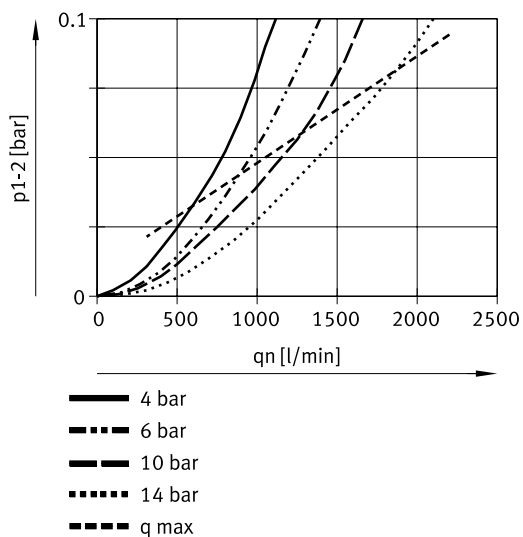
Werkstoff Gehäuse	Zink-Druckguss
Werkstoff Schale	PC
Werkstoff Filter	Aktivkohle, Gewebe
Werkstoff-Hinweis	RoHS konform
LABS-Konformität	VDMA24364-B1/B2-L

## Datenblatt

### Normaldurchfluss $q_n$ in Abhängigkeit vom Differenzdruck $\Delta p_{1-2}$ (LFX-1/4-D-MINI)

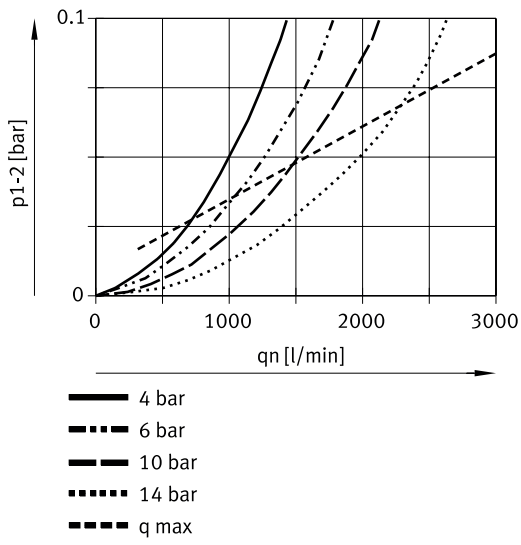


### Normaldurchfluss $q_n$ in Abhängigkeit vom Differenzdruck $\Delta p_{1-2}$ (LFX-1/2-D-MIDI)



## Datenblatt

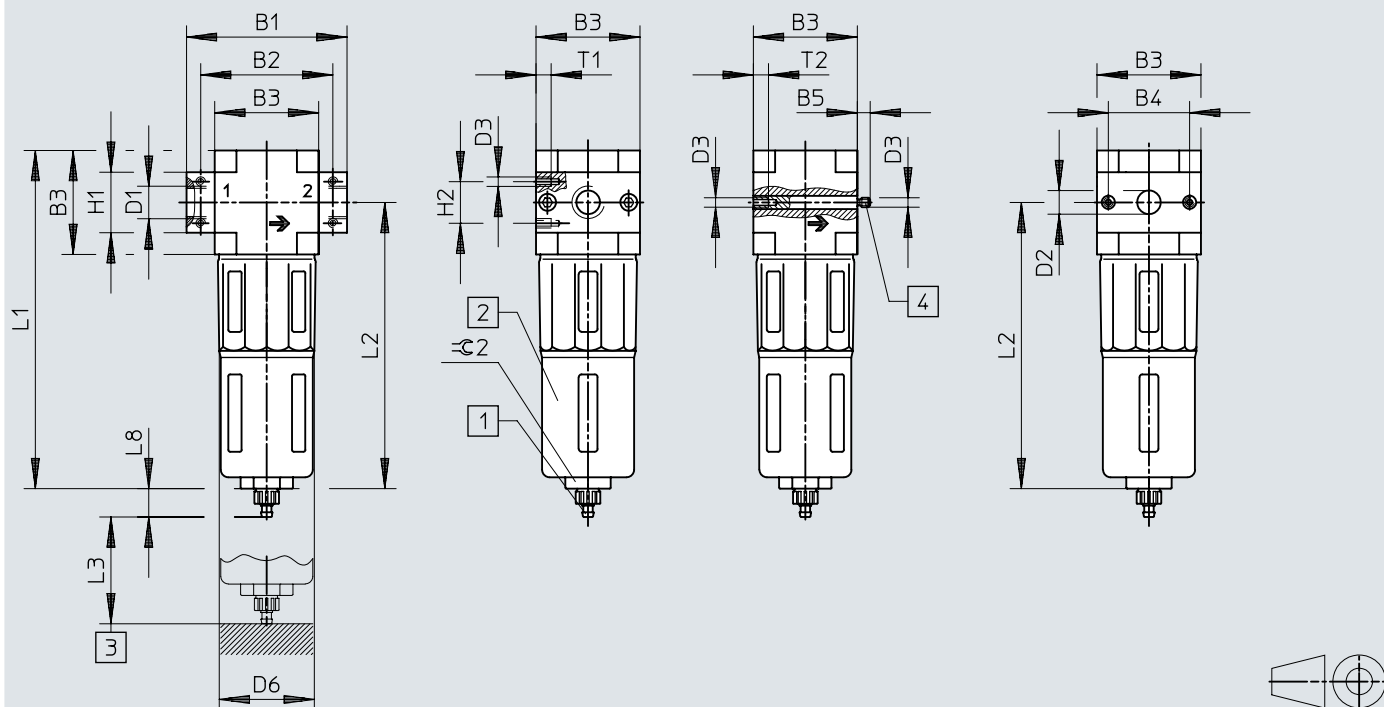
### Normaldurchfluss $q_n$ in Abhängigkeit vom Differenzdruck $\Delta p_{1-2}$ (LFX-1-D-MAXI)



# Abmessungen

## Abmessungen – Anschlussplatten mit Gewindeanschluss

Download CAD-Daten [www.festo.com](http://www.festo.com)

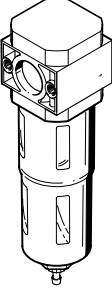


- [1] Stecknippel für Kunststoffschlauch PUN(-H)-8x1,25
- [2] Metallschutzkorb
- [3] Einbaumaß
- [4] Gewindebolzen (wechselbar)

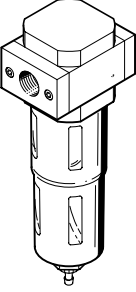
	B1	B2	B3	B4	B5	D1	D2 ø	D3	D6 ø	H1	H2	L1	L2	L3	T1	T2	±0.2
<b>Mini</b>																	
LFX-1/8-D-MINI	64	52	40	30	-	G1/8	-	M4	38	20	11	144	124	60	7	-	22
LFX-1/4-D-MINI					G1/4												
LFX-3/8-D-MINI	70					G3/8											
LFX-D-MINI	-	-			5,8	-	11	-		-	-				-	10	
<b>Midi</b>																	
LFX-1/4-D-MIDI	85	70	55	43	-	G1/4	-	M5	52	32	22	179	151	80	8	-	24
LFX-3/8-D-MIDI						G3/8											
LFX-1/2-D-MIDI						G1/2											
LFX-3/4-D-MIDI						G3/4											
LFX-D-MIDI	-	-			6,8	-	24			-	-				-	11	
<b>Maxi</b>																	
LFX-1/2-D-MAXI	96	80	66	46	-	G1/2	-	M5	65	32	22	203	170	90	8	-	24
LFX-3/4-D-MAXI						G3/4											
LFX-1-D-MAXI	116	91				G1											
LFX-D-MAXI	-	-				6,8	-			30							

## Bestellangaben

### Ohne Anschlussplatten

	Pneumatischer Anschluss 1	Pneumatischer Anschluss 2	Pneumatischer Anschluss	Produktgewicht	Teile-Nr.	Typ
	Batterie-Modul	Batterie-Modul	Ohne Anschlussplatte	283 g	<b>532776</b>	<b>LFX-D-MINI</b>
				600 g	<b>532777</b>	<b>LFX-D-MIDI</b>
				921 g	<b>532778</b>	<b>LFX-D-MAXI</b>

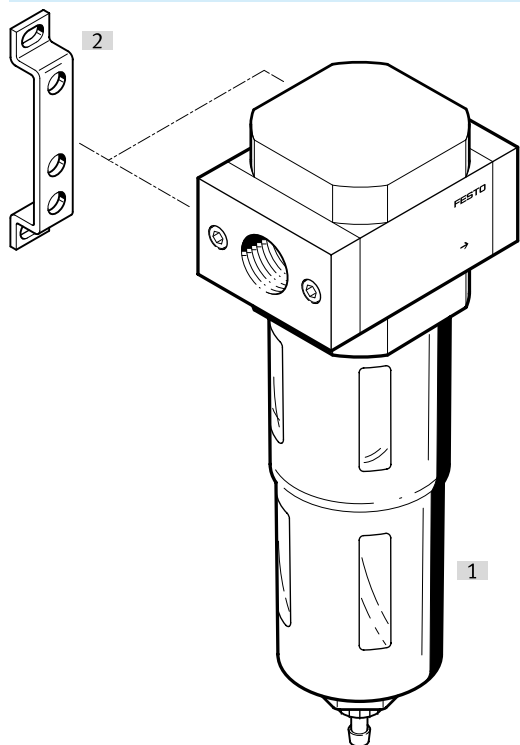
### Anschlussplatten mit Gewindeanschluss

	Pneumatischer Anschluss 1	Pneumatischer Anschluss 2	Pneumatischer Anschluss	Produktgewicht	Teile-Nr.	Typ
	Anschlussplatte, G1/8	Anschlussplatte, G1/8	G1/8	376 g	<b>532779</b>	<b>LFX-1/8-D-MINI</b>
	Anschlussplatte, G1/4	Anschlussplatte, G1/4	G1/4		816 g	<b>532802</b>
	Anschlussplatte, G3/8	Anschlussplatte, G3/8	G3/8	376 g		<b>532780</b>
	Anschlussplatte, G1/2	Anschlussplatte, G1/2	G1/2		816 g	<b>532782</b>
	Anschlussplatte, G3/4	Anschlussplatte, G3/4	G3/4	1.191 g		<b>532783</b>
	Anschlussplatte, G1	Anschlussplatte, G1	G1		1.191 g	<b>532785</b>
	Anschlussplatte, G1/4	Anschlussplatte, G1/4	G3/4	816 g		<b>532784</b>
	Anschlussplatte, G3/8	Anschlussplatte, G3/8	G1		1.191 g	<b>532786</b>
Anschlussplatte, G1	Anschlussplatte, G1	G1		<b>532787</b>		<b>LFX-1-D-MAXI</b>



## Peripherieübersicht

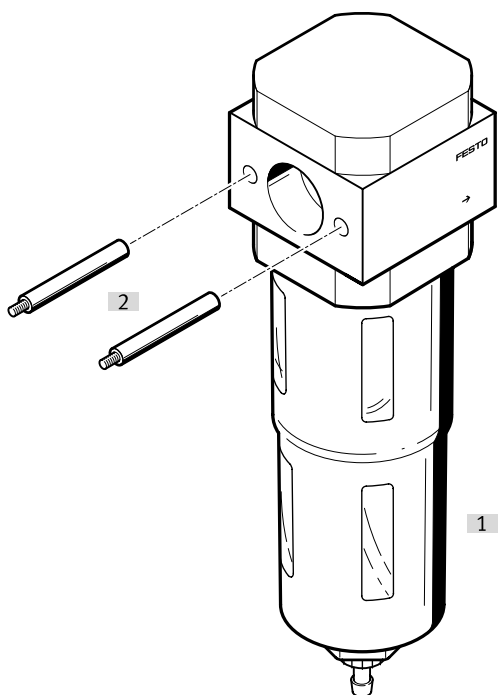
### Peripherieübersicht – Einzelgerät mit Anschlussplatten



Zubehör		→ Link
Typ/Bestellcode	Beschreibung	
[1] Filter LFX-D		<a href="#">lfx-d</a>
[2] Befestigungswinkel HFOE-D		11

## Peripherieübersicht

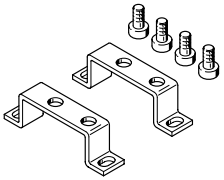
Peripherieübersicht – Einzelgerät ohne Anschlussplatten, für Wartungsgeräte-Kombination



Zubehör		→ Link
Typ/Bestellcode	Beschreibung	
[1] Filter LFX-D		<a href="#">lfx-d</a>
[2] Gewindebolzen FRB-D	im Lieferumfang enthalten	<a href="#">11</a>

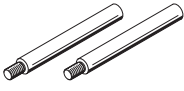
## Zubehör

### Befestigungswinkel HFOE-D

	Typ-Kurzzeichen	Korrosionsbeständigkeitsklasse KBK <sup>1)</sup>	Teile-Nr.	Typ
	HFOE	2 - mäßige Korrosionsbeanspruchung	159638	HFOE-D-MINI
			159593	HFOE-D-MIDI/MAXI

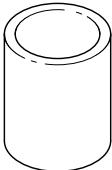
1) Weitere Informationen [www.festo.com/x/topic/kbk](http://www.festo.com/x/topic/kbk)

### Gewindebolzen FRB-D

	Typ-Kurzzeichen	Korrosionsbeständigkeitsklasse KBK <sup>1)</sup>	Teile-Nr.	Typ
	FRB	2 - mäßige Korrosionsbeanspruchung	159595	FRB-D-MIDI
			159643	FRB-D-MAXI
			159642	FRB-D-MINI

1) Weitere Informationen [www.festo.com/x/topic/kbk](http://www.festo.com/x/topic/kbk)

### Filterpatronen

	Baugröße	Teile-Nr.	Typ
	Maxi	532789	LFACP-MAXI
	Midi	532788	LFACP-MIDI
	Mini	532912	MS4/D-MINI-LFX