

Filter-Regelventil LFR, LFRS (NPT)

FESTO



Merkmale

Auf einen Blick

Filter- und Reglerfunktion platzsparend in einem Gerät.

- Zwei Manometeranschlüsse für variablen Einbau
- Baugrößen Mini, Midi, Maxi

Pneumatischer Anschluss

Individuelle Verschraubungen können über Anschlussplatten mit Innengewinde angeschlossen werden.

Ausführung

[D] Baureihe D, Metall

Robust in Vollmetallausführung für die speziellen Anforderungen in der Prozessautomation.

Druckregelbereich [bar]

Zwei Druckregelbereiche: 0,5 ... 7 bar und 0,5 ... 12 bar

Filterfeinheit [μm]

Filterfeinheit von 5 μm bzw. 40 μm wählbar.

Manometer

Das Filterregelventil kann mit oder ohne Manometer bestellt werden. Die Schnittstelle hat ein Gewinde von 1/4 NPT oder 1/8 NPT.

Funktion

Direkt- oder vorgesteuertes Druckregelventil mit oder ohne integrierter Rückstromfunktion.

Das Kondenswasser wird abgeschieden; anschließend erfolgt die Filterung der Druckluft. Der Ausgangsdruck ist innerhalb des Druckbereiches einstellbar.

Kondensatablass

Folgende Funktionen sind wählbar:

- manuell
- vollautomatisch, Ruhestellung geschlossen

Typenschlüssel

001	Baureihe	
LFR	Filter-Regelventil LFR	

002	Pneumatischer Anschluss [„]	
1/8	Innengewinde NPT 1/8	
1/4	Innengewinde NPT 1/4	
3/8	Innengewinde NPT 3/8	
3/4	Innengewinde NPT 3/4	
1/2	Innengewinde NPT 1/2	
1	Innengewinde NPT 1	

003	Ausführung	
D	Baureihe D, Metall	

004	Druckregelbereich [bar]	
	0,5 ... 12 bar (0,05 ... 1,2 MPa)	
7	0,5 ... 7 bar (0,05 ... 0,7 MPa)	

005	Filterfeinheit [μm]	
	40 μm	
5M	5 μm	

006	Manometer	
O	Ohne Manometer	

007	Baugröße	
MINI	Rastermaß 40 mm (ohne Anschlussplatten)	
MIDI	Rastermaß 55 mm (ohne Anschlussplatten)	
MAXI	Rastermaß 66 mm (ohne Anschlussplatten)	

008	Kondensatablass	
	Manuell drehend	
A	Vollautomatisch	

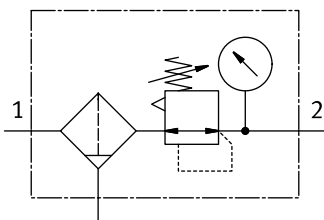
009	Gewindeart	
NPT	NPT-Gewinde	

Datenblatt

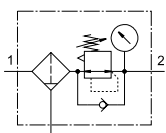
Allgemeine Technische Daten

Baugröße	Maxi		Midi			Mini		
Pneumatischer Anschluss 1	3/4 NPT	1 NPT	3/8 NPT	1/2 NPT	3/4 NPT	1/8 NPT	1/4 NPT	3/8 NPT
Pneumatischer Anschluss 2	3/4 NPT	1 NPT	3/8 NPT	1/2 NPT	3/4 NPT	1/8 NPT	1/4 NPT	3/8 NPT
Normalnenndurchfluss (normalisiert nach DIN 1343)	7.600 ... 10.000 l/min	8.000 ... 11.000 l/min	2.400 ... 3.200 l/min	2.600 ... 3.900 l/min	2.600 ... 4.000 l/min	650 ... 900 l/min	1.200 ... 1.500 l/min	1.350 ... 1.700 l/min
Max. Druckhysterese	0,4 bar		0,2 bar					
Kondensatablass	vollautomatisch manuell drehend		vollautomatisch manuell tastend					
Befestigungsart	wahlweise:, Leitungseinbau, mit Haltewinkel, mit Zubehör					wahlweise:, Leitungseinbau, mit Haltewinkel		
Einbaulage	senkrecht							
Filterfeinheit	5 µm, 40 µm							
Max. Kondensatmenge	80 cm ³		43 cm ³			22 cm ³		

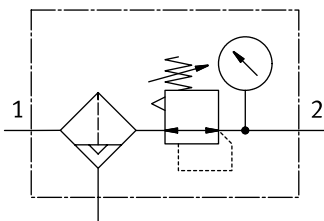
Funktion LFR/LFRS (Kondensatablass manuell drehend, mit Manometer)



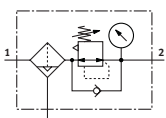
Funktion LFR/LFRS-...-DI-MAXI (Kondensatablass manuell drehend, mit Manometer)



Funktion LFR/LFRS (Kondensatablass halb- oder vollautomatisch, mit Manometer)



Funktion LFR/LFRS-...-DI-MAXI (Kondensatablass halb- oder vollautomatisch, mit Manometer)



Datenblatt

Betriebs- und Umweltbedingungen

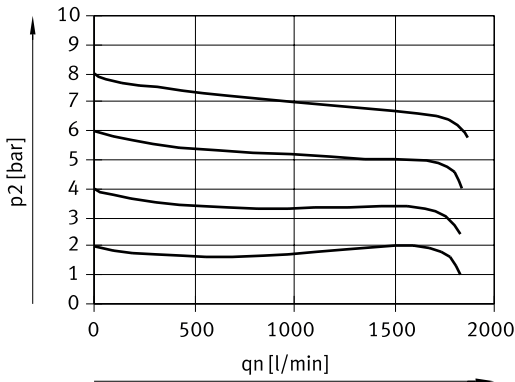
Filterfeinheit	5			40		
Kondensatablass	vollautomatisch	manuell tastend	manuell drehend	vollautomatisch	manuell tastend	manuell drehend
Luftreinheitsklasse am Ausgang	Druckluft nach ISO 8573-1:2010 [6:8:4], Inerte Gase			Druckluft nach ISO 8573-1:2010 [7:8:4], Inerte Gase		
Betriebsdruck	28,007 ... 180,007 psi, 2 ... 12 bar	1 ... 16 bar	13,793 ... 239,994 psi, 1 ... 16 bar	28,007 ... 180,007 psi, 2 ... 12 bar	1 ... 16 bar	13,793 ... 239,994 psi, 1 ... 16 bar
Betriebsmedium	Druckluft nach ISO 8573-1:2010 [7:9:-] Inerte Gase	Druckluft nach ISO 8573-1:2010 [-:9:-] Inerte Gase		Druckluft nach ISO 8573-1:2010 [7:9:-] Inerte Gase	Druckluft nach ISO 8573-1:2010 [-:9:-] Inerte Gase	
Hinweis zum Betriebs-/ Steuermedium	Geölter Betrieb möglich (im weiteren Betrieb erforderlich)					
Umgebungstemperatur	5 ... 60°C, 41 ... 140°F	-10 ... 60°C	-10 ... 60°C, 14 ... 140°F	5 ... 60°C, 41 ... 140°F	-10 ... 60°C	-10 ... 60°C, 14 ... 140°F
Mediumtemperatur	5 ... 60°C, 41 ... 140°F	-10 ... 60°C	-10 ... 60°C, 14 ... 140°F	5 ... 60°C, 41 ... 140°F	-10 ... 60°C	-10 ... 60°C, 14 ... 140°F
Lagertemperatur	-14 ... 140°C, 14 ... 140°F	-10 ... 60°C	-14 ... 140°C, 14 ... 140°F	-10 ... 60°C, 14 ... 140°F	-10 ... 60°C	-10 ... 60°C, 14 ... 140°F
Korrosionsbeständigkeitsklasse KBK ¹⁾	2 - mäßige Korrosionsbeanspruchung					

1) Weitere Informationen www.festo.com/x/topic/kbk

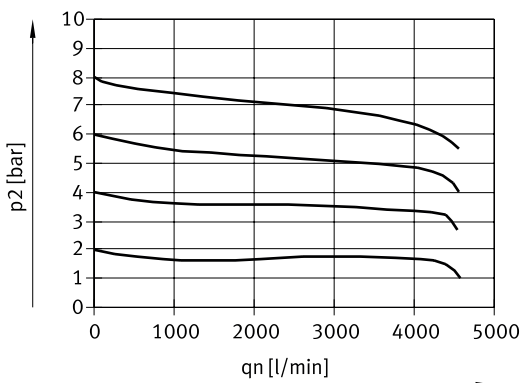
Werkstoffe

Werkstoff Gehäuse	Zink-Druckguss
Werkstoff Schale	PC
Werkstoff-Hinweis	RoHS konform
LABS-Konformität	VDMA24364-B1/B2-L

Normaldurchfluss qn in Abhängigkeit vom Ausgangsdruck p2 (LFR/LFRS-1/4-D-MINI)



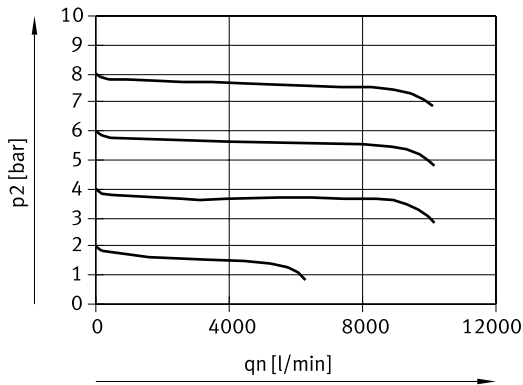
Normaldurchfluss qn in Abhängigkeit vom Ausgangsdruck p2 (LFR/LFRS-1/2-D-MIDI)



Datenblatt

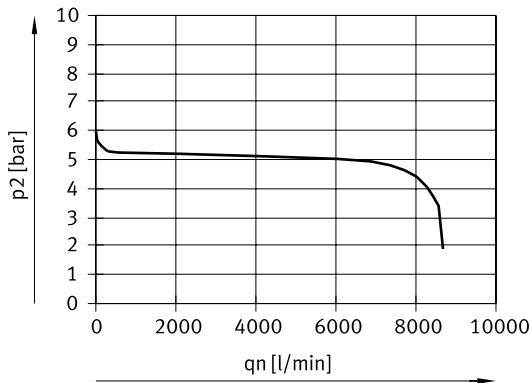
Normaldurchfluss q_n in Abhängigkeit vom Ausgangsdruck p_2 (LFR/LFRS-1-D-MAXI)

Primärdruck $p_1 = 10$ bar

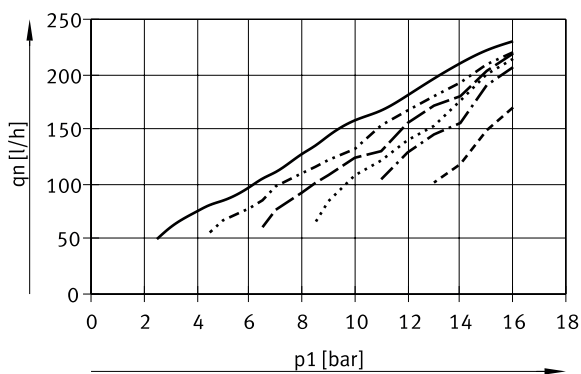


Normaldurchfluss q_n in Abhängigkeit vom Ausgangsdruck p_2 (LFR/LFRS-1-D-DI-MAXI)

Primärdruck $p_1 = 10$ bar

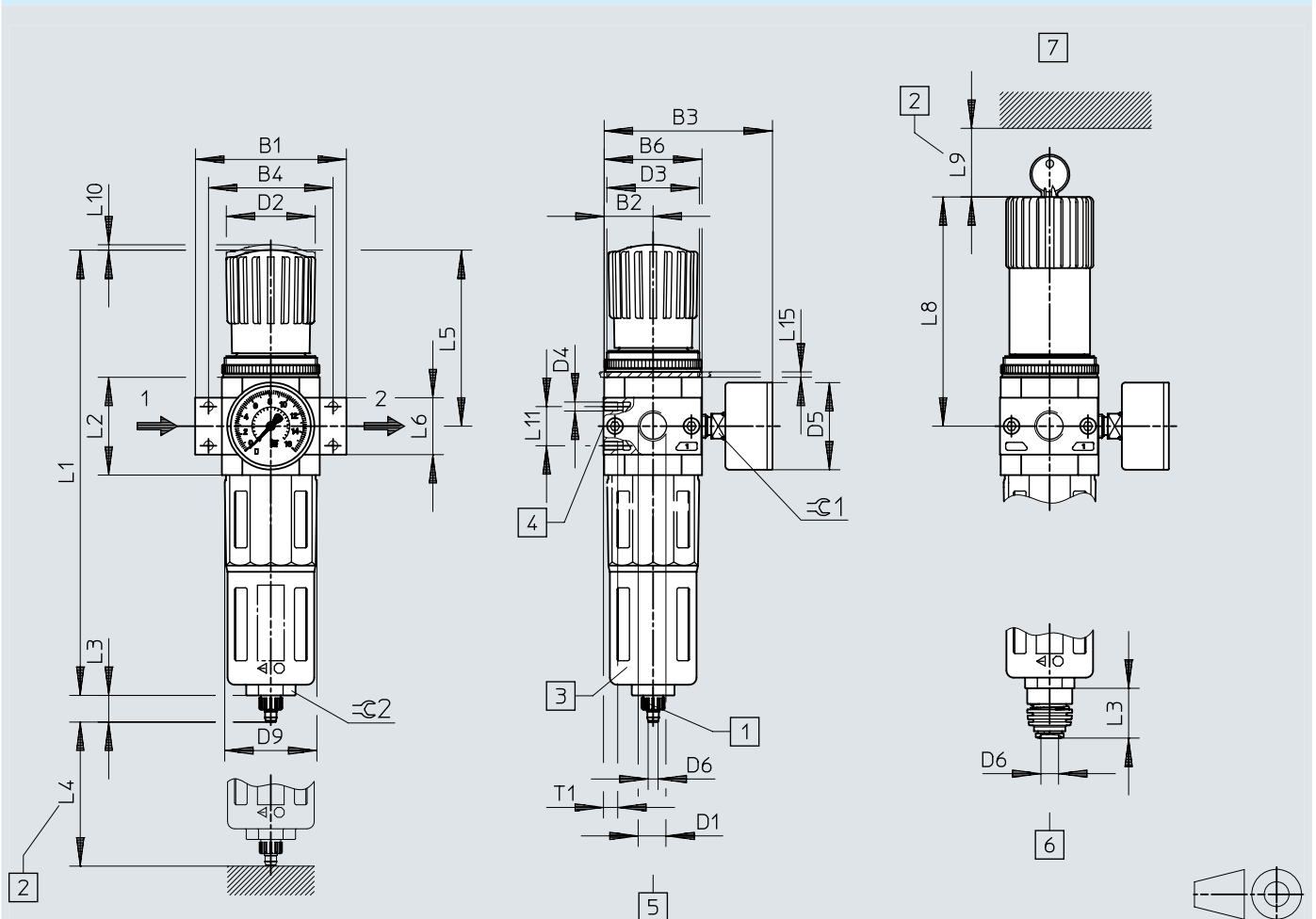


Eigenluftverbrauch q_n in Abhängigkeit vom Eingangsdruck p_1 (LFR/LFRS-...-MAXI)



- 2 bar
- - - 6 bar
- · - 6 bar
- · · 8 bar
- - - 10 bar
- · - 12 bar

Abmessungen

Download CAD-Daten www.festo.com

- [1] Stecknippel für Kunststoffschlauch PUN(-H)-8x1,25
- [2] Einbaumaß
- [3] Metallschutzkorb
- [4] Zweiter Manometeranschluss
- [5] manuell drehender Kondensatablass
- [6] vollautomatischer Kondensatablass für Kunststoffschlauch PUN-6/PAN-6
- [7] Abschließbar

Abmessungen

	B1	B2	B3	B4	B6	D1	D2 ∅	D3	D4	D5 ∅	D6 ∅	D9 ∅		
LFR/LFRS-1/8-D-MINI (A)	64	20	76	~52	40	G1/8	31	M36x1.5	M4	39	5,6	38		
LFR/LFRS-1/4-D-MINI (A)						G1/4								
LFR/LFRS-3/8-D-MINI (A)						G3/8								
LFR/LFRS-1/4-D-MIDI (A)	~85	27,5	~94,5	~70	55	G1/4	50	M52x1.5	M5	39	5,6	52		
LFR/LFRS-3/8-D-MIDI (A)						G3/8								
LFR/LFRS-1/2-D-MIDI (A)						G1/2								
LFR/LFRS-3/4-D-MIDI (A)						G3/4								
LFR/LFRS-1/2-D-MAXI (A)	96	33	106	80	66	G1/2	31	M36x1.5	M5	39	5,6	65		
LFR/LFRS-1/2-D-DI-MAXI (A)			105			49	M52x1.5							
LFR/LFRS-3/4-D-MAXI (A)			106			31	M36x1.5							
LFR/LFRS-3/4-D-DI-MAXI (A)			105			49	M52x1.5							
LFR/LFRS-1-D-MAXI (A)			116			106	91	G1					31	M36x1.5
LFR/LFRS-1-D-DI-MAXI (A)						105							49	M52x1.5

	L1	L2	L3	L4 min.	L5	L6	L8	L9	L10	L11 ±0,2	L15 max.	T1 min.	≈∅ 1	≈∅ 2
LFR/LFRS-1/8-D-MINI (A)	192,9	40	15 (19) ¹⁾	60	~69	20	98	60	3	11	3	7	14	22
LFR/LFRS-1/4-D-MINI (A)														
LFR/LFRS-3/8-D-MINI (A)														
LFR/LFRS-1/4-D-MIDI (A)	250	55 ±0,1	15 (19) ¹⁾	80	99	32 ±0,3	130	60	3	22	5	8	14	24
LFR/LFRS-3/8-D-MIDI (A)														
LFR/LFRS-1/2-D-MIDI (A)														
LFR/LFRS-3/4-D-MIDI (A)														
LFR/LFRS-1/2-D-MAXI (A)	252	66	15 (19) ¹⁾	90	82	32	111	60	3	22	4	8	14	24
LFR/LFRS-1/2-D-DI-MAXI (A)	275				~105	32	135		4					
LFR/LFRS-3/4-D-MAXI (A)	252				82	32	111		3					
LFR/LFRS-3/4-D-DI-MAXI (A)	275				~105	36	135		4					
LFR/LFRS-1-D-MAXI (A)	252				82	40	111		3					
LFR/LFRS-1-D-DI-MAXI (A)	275				~105	41	135		4					

Bestellangaben

Druckregelbereich 0,5 ... 12 bar, Drehknopf mit Arretierung, Anschlussplatten mit Gewindeanschluss, mit Manometer, Außenskala in bar, Innenskala in psi									
Baugröße	Kondensatablass	Pneumatischer Anschluss 1	Filterfeinheit	Normalnenn-durchfluss (normalisiert nach DIN 1343)	Produktgewicht	Teile-Nr.	Typ		
Maxi	vollautoma-tisch		5 µm	1.178,4 cfm	1.359,383 oz	546469	LFR-D-5M-MAXI-A		
			40 µm	1.524,07 cfm	1.289,925 oz	546438	LFR-D-MAXI-A		
		3/4 NPT		5 µm	7.600 l/min	1.370 g	173809	LFR-3/4-D-5M-MAXI-A-NPT	
				40 µm	9.700 l/min		173805	LFR-3/4-D-MAXI-A-NPT	
		1 NPT		5 µm	8.000 l/min	1.470 g	173817	LFR-1-D-5M-MAXI-A-NPT	
				40 µm	10.000 l/min		173813	LFR-1-D-MAXI-A-NPT	
	manuell dre-hend			5 µm	1.178,4 cfm	1.359,383 oz	546468	LFR-D-5M-MAXI	
				40 µm	1.524,07 cfm	1.289,925 oz	546437	LFR-D-MAXI	
		3/4 NPT		5 µm	7.600 l/min	1.370 g	173808	LFR-3/4-D-5M-MAXI-NPT	
				40 µm	9.700 l/min		173804	LFR-3/4-D-MAXI-NPT	
		1 NPT		5 µm	8.000 l/min	1.470 g	173816	LFR-1-D-5M-MAXI-NPT	
				40 µm	10.000 l/min		173812	LFR-1-D-MAXI-NPT	
	Midi	vollautoma-tisch		5 µm	377,09 cfm	893,025 oz	546462	LFR-D-5M-MIDI-A	
				40 µm	487,07 cfm	912,87 oz	546426	LFR-D-MIDI-A	
3/8 NPT				5 µm	2.400 l/min	900 g	173785	LFR-3/8-D-5M-MIDI-A-NPT	
				40 µm	3.100 l/min	920 g	173781	LFR-3/8-D-MIDI-A-NPT	
1/2 NPT				5 µm	2.600 l/min	900 g	173793	LFR-1/2-D-5M-MIDI-A-NPT	
				40 µm	3.400 l/min	920 g	173789	LFR-1/2-D-MIDI-A-NPT	
3/4 NPT				5 µm	2.600 l/min	900 g	173801	LFR-3/4-D-5M-MIDI-A-NPT	
				40 µm	3.400 l/min	920 g	173797	LFR-3/4-D-MIDI-A-NPT	
manuell tas-tend		3/8 NPT		5 µm	2.400 l/min	900 g	173784	LFR-3/8-D-5M-MIDI-NPT	
				40 µm	3.100 l/min	920 g	173780	LFR-3/8-D-MIDI-NPT	
		1/2 NPT		5 µm	2.600 l/min	900 g	173792	LFR-1/2-D-5M-MIDI-NPT	
				40 µm	3.400 l/min	920 g	173788	LFR-1/2-D-MIDI-NPT	
		3/4 NPT		5 µm	2.600 l/min	900 g	173800	LFR-3/4-D-5M-MIDI-NPT	
				40 µm	3.400 l/min	920 g	173796	LFR-3/4-D-MIDI-NPT	
manuell dre-hend				5 µm	377,09 cfm	893,025 oz	546461	LFR-D-5M-MIDI	
				40 µm	487,07 cfm	912,87 oz	546425	LFR-D-MIDI	
Mini		vollautoma-tisch		5 µm	102,13 cfm	456,435 oz	546455	LFR-D-5M-MINI-A	
				40 µm	117,84 cfm	406,823 oz	546433	LFR-D-MINI-A	
	1/8 NPT			5 µm	750 l/min	460 g	173757	LFR-1/8-D-MINI-A-NPT	
				40 µm	1.200 l/min		173769	LFR-1/4-D-5M-MINI-A-NPT	
	1/4 NPT			5 µm	1.200 l/min	1.400 l/min	173765	LFR-1/4-D-MINI-A-NPT	
				40 µm	1.400 l/min		173777	LFR-3/8-D-5M-MINI-A-NPT	
	3/8 NPT			5 µm	1.350 l/min	1.600 l/min	173773	LFR-3/8-D-MINI-A-NPT	
				40 µm	1.600 l/min		173760	LFR-1/8-D-5M-MINI-NPT	
	manuell tas-tend		1/8 NPT		5 µm	650 l/min	750 l/min	173756	LFR-1/8-D-MINI-NPT
					40 µm	750 l/min		173768	LFR-1/4-D-5M-MINI-NPT
		1/4 NPT		5 µm	1.200 l/min	1.400 l/min	173764	LFR-1/4-D-MINI-NPT	
				40 µm	1.400 l/min		173776	LFR-3/8-D-5M-MINI-NPT	
		3/8 NPT		5 µm	1.350 l/min	1.600 l/min	173772	LFR-3/8-D-MINI-NPT	
				40 µm	1.600 l/min		546454	LFR-D-5M-MINI	
	manuell dre-hend			5 µm	102,13 cfm	456,435 oz	546454	LFR-D-5M-MINI	
				40 µm	117,84 cfm	406,823 oz	546432	LFR-D-MINI	

Druckregelbereich 0,5 ... 12 bar, Drehknopf mit Arretierung, Anschlussplatten mit Gewindeanschluss, ohne Manometer							
Baugröße	Kondensatablass	Pneumatischer Anschluss 1	Filterfeinheit	Normalnenn-durchfluss (normalisiert nach DIN 1343)	Produktgewicht	Teile-Nr.	Typ
Maxi	vollautoma-tisch	1 NPT	40 µm	10.000 l/min	1.400 g	173815	LFR-1-D-O-MAXI-A-NPT
	manuell dre-hend	3/4 NPT		9.700 l/min	1.300 g	173806	LFR-3/4-D-O-MAXI-NPT
Midi	vollautoma-tisch	3/8 NPT		3.100 l/min	830 g	173783	LFR-3/8-D-O-MIDI-A-NPT

Bestellangaben

Druckregelbereich 0,5 ... 12 bar, Drehknopf mit Arretierung, Anschlussplatten mit Gewindeanschluss, ohne Manometer							
Baugröße	Kondensatablass	Pneumatischer Anschluss 1	Filterfeinheit	Normalnenn-durchfluss (normalisiert nach DIN 1343)	Produktgewicht	Teile-Nr.	Typ
Midi	vollautomatisch	1/2 NPT	40 µm	3.400 l/min	830 g	173791	LFR-1/2-D-O-MIDI-A-NPT
	manuell tastend	3/8 NPT		3.100 l/min		173782	LFR-3/8-D-O-MIDI-NPT
		1/2 NPT		3.400 l/min		173790	LFR-1/2-D-O-MIDI-NPT
		3/4 NPT				173798	LFR-3/4-D-O-MIDI-NPT
Mini	vollautomatisch	1/8 NPT	750 l/min	410 g	173759	LFR-1/8-D-O-MINI-A-NPT	
		1/4 NPT	1.400 l/min		173767	LFR-1/4-D-O-MINI-A-NPT	
	manuell tastend				173766	LFR-1/4-D-O-MINI-NPT	
		3/8 NPT	1.600 l/min		173774	LFR-3/8-D-O-MINI-NPT	

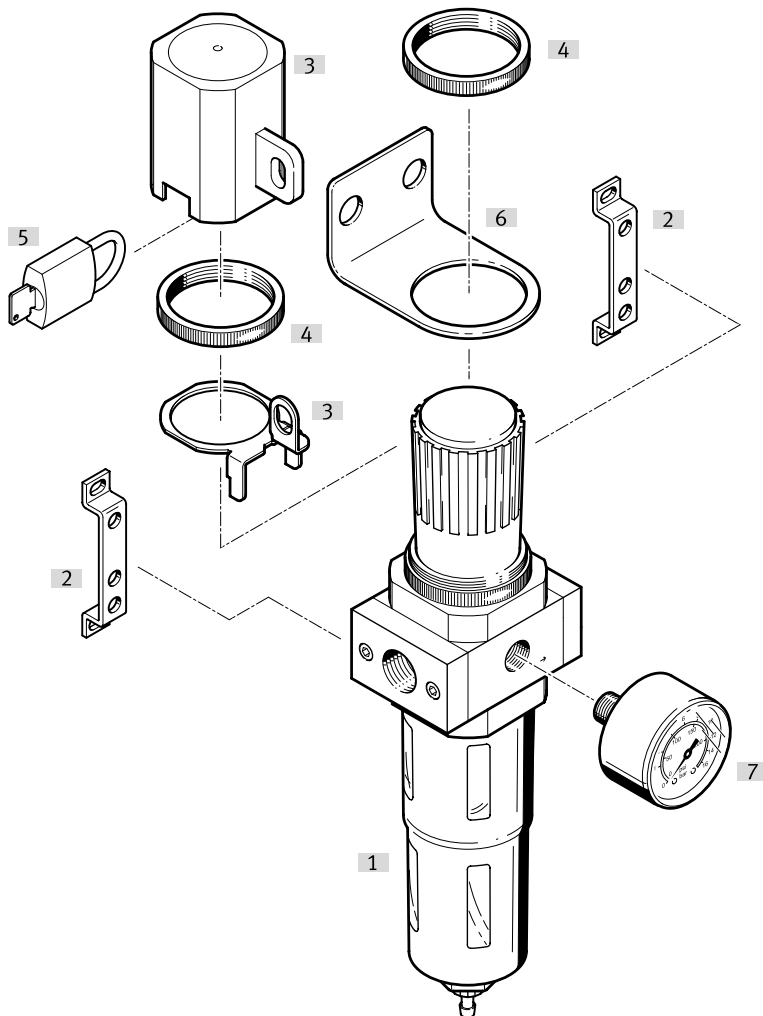
Druckregelbereich 0,5 ... 7 bar, Drehknopf mit Arretierung, Anschlussplatten mit Gewindeanschluss, mit Manometer, Außenskala in bar, Innenskala in psi							
Baugröße	Kondensatablass	Pneumatischer Anschluss 1	Filterfeinheit	Normalnenn-durchfluss (normalisiert nach DIN 1343)	Produktgewicht	Teile-Nr.	Typ
Maxi	vollautomatisch	3/4 NPT	40 µm	10.000 l/min	1.370 g	173811	LFR-3/4-D-7-MAXI-A-NPT
		1 NPT		11.000 l/min	1.470 g	173819	LFR-1-D-7-MAXI-A-NPT
	manuell drehend			1.492,64 cfm	1.458,608 oz	546470	LFR-D-7-MAXI
		3/4 NPT		10.000 l/min	1.370 g	173810	LFR-3/4-D-7-MAXI-NPT
		1 NPT		11.000 l/min	1.470 g	173818	LFR-1-D-7-MAXI-NPT
Midi	vollautomatisch		329,95 cfm	893,025 oz	546464	LFR-D-7-MIDI-A	
		3/8 NPT	3.200 l/min	900 g	173787	LFR-3/8-D-7-MIDI-A-NPT	
		1/2 NPT	3.900 l/min		173795	LFR-1/2-D-7-MIDI-A-NPT	
		3/4 NPT	4.000 l/min		173803	LFR-3/4-D-7-MIDI-A-NPT	
	manuell tastend	3/8 NPT	3.200 l/min		173786	LFR-3/8-D-7-MIDI-NPT	
		1/2 NPT	3.900 l/min		173794	LFR-1/2-D-7-MIDI-NPT	
		3/4 NPT	4.000 l/min		173802	LFR-3/4-D-7-MIDI-NPT	
	manuell drehend		329,95 cfm	893,025 oz	546463	LFR-D-7-MIDI	
	Mini	vollautomatisch		141,41 cfm	456,435 oz	546457	LFR-D-7-MINI-A
			1/8 NPT	900 l/min	460 g	173763	LFR-1/8-D-7-MINI-A-NPT
1/4 NPT			1.500 l/min		173771	LFR-1/4-D-7-MINI-A-NPT	
3/8 NPT			1.700 l/min		173779	LFR-3/8-D-7-MINI-A-NPT	
manuell tastend		1/8 NPT	900 l/min		173762	LFR-1/8-D-7-MINI-NPT	
		1/4 NPT	1.500 l/min		173770	LFR-1/4-D-7-MINI-NPT	
		3/8 NPT	1.700 l/min		173778	LFR-3/8-D-7-MINI-NPT	
manuell drehend			141,41 cfm	456,435 oz	546456	LFR-D-7-MINI	

Druckregelbereich 0,5 ... 12 bar, direktgesteuertes Membranregelventil mit integrierter Rückstromfunktion, Drehknopf mit Arretierung, Anschlussplatten mit Gewindeanschluss, mit Manometer, Außenskala in bar, Innenskala in psi							
Baugröße	Kondensatablass	Filterfeinheit	Normalnenn-durchfluss (normalisiert nach DIN 1343)	Produktgewicht	Teile-Nr.	Typ	
Maxi	vollautomatisch	40 µm	707,04 cfm	1.587,6 oz	546515	LFR-D-DI-MAXI-A	
	manuell drehend				546512	LFR-D-DI-MAXI	

Druckregelbereich 0,5 ... 7 bar, direktgesteuertes Membranregelventil mit integrierter Rückstromfunktion, Drehknopf mit Arretierung, Anschlussplatten mit Gewindeanschluss, mit Manometer, Außenskala in bar, Innenskala in psi							
Baugröße	Kondensatablass	Filterfeinheit	Normalnenn-durchfluss (normalisiert nach DIN 1343)	Produktgewicht	Teile-Nr.	Typ	
Maxi	vollautomatisch	40 µm	1.194,12 cfm	1.587,6 oz	546518	LFR-D-7-DI-MAXI-A	
	manuell drehend				546514	LFR-D-7-DI-MAXI	

Peripherieübersicht

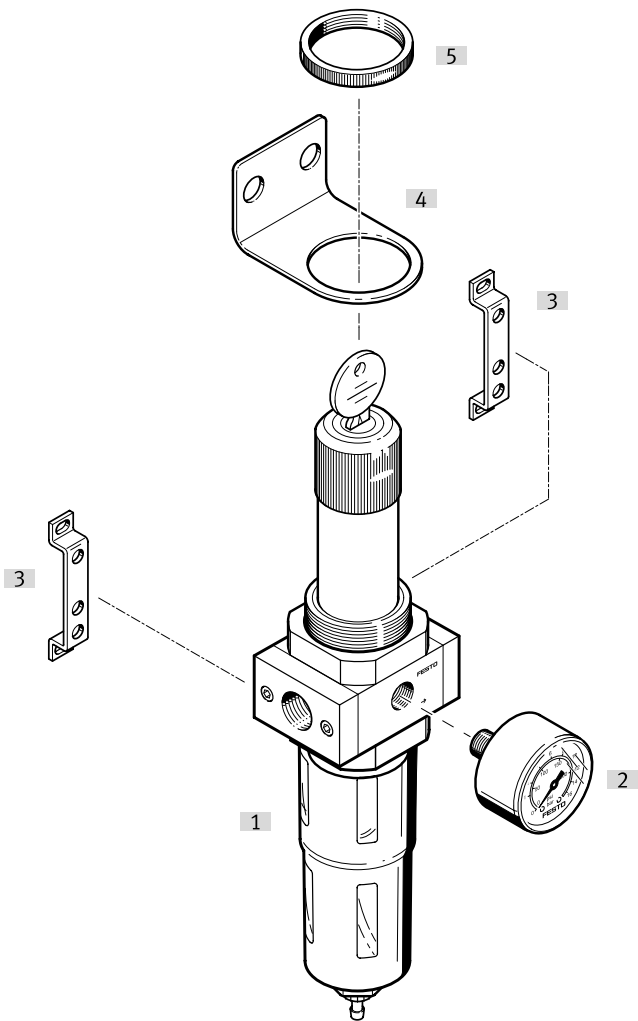
Filterregelventil LFR



Zubehör		→ Link
Typ/Bestellcode	Beschreibung	
[1]	Filterregelventil LFR	lfr-d
[2]	Befestigungswinkel HFOE	16
[3]	Reglersicherung LRVS	16
[4]	Rändelmutter HMR	im Lieferumfang enthalten lfr-d
[5]	Bügelverschluss LRVS-D	17
[6]	Befestigungswinkel HR-D	16
[7]	Manometer MA	16

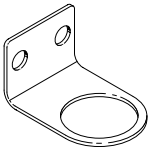
Peripherieübersicht

Filterregelventil LFRS (abschließbar)

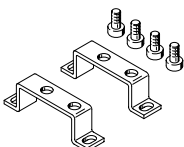


Zubehör		→ Link
Typ/Bestellcode	Beschreibung	
[1] Filterregelventil LFRS		lfrs-d
[2] Manometer MA		13
[3] Befestigungswinkel HFOE		13
[4] Befestigungswinkel HR-D		13
[5] Rändelmutter HMR	im Lieferumfang enthalten	lfrs-d

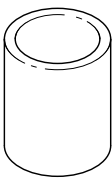
Zubehör

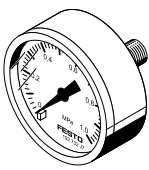
Befestigungswinkel HR-D-R3					
	Werkstoff Winkel	Korrosionsbeständigkeitsklasse KBK ¹⁾	Produktgewicht	Teile-Nr.	Typ
	Stahl	3 - starke Korrosionsbeanspruchung	73 g	4650310	HR-D-R3

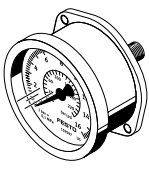
1) Weitere Informationen www.festo.com/x/topic/kbk

Befestigungswinkel HFOE-D-MIDI/MAXI					
	Typ-Kurzzeichen	Korrosionsbeständigkeitsklasse KBK ¹⁾	Teile-Nr.	Typ	
	HFOE	2 - mäßige Korrosionsbeanspruchung	159593	HFOE-D-MIDI/MAXI	

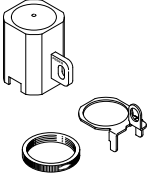
1) Weitere Informationen www.festo.com/x/topic/kbk

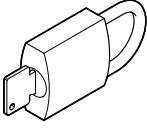
Filterpatronen, Baureihe D, Metall					
	Baugröße	Filterfeinheit	Teile-Nr.	Typ	
	Maxi	5 µm	159641	LFP-D-MAXI-5M	
	Midi		159594	LFP-D-MIDI-5M	
	Mini		159640	LFP-D-MINI-5M	

Manometer MA							
	Pneumatischer Anschluss	Anzeigebereich	Entspricht Norm	Produktgewicht	Teile-Nr.	Typ	
	G1/8	0 ... 10 bar	EN 837-1	60 g	359874	MA-40-10-1/8	
		0 ... 16 bar			345395	MA-40-16-1/8	
	G1/4	0 ... 10 bar		70 g	183900	MA-40-10-G1/4-EN	
		0 ... 16 bar			359873	MA-50-10-1/4	
	R1/8	0 ... 10 bar		60 g	356759	MA-50-16-1/4	
					162835	MA-40-10-1/8-EN	

Flanschmanometer FMA						
	Pneumatischer Anschluss	Anzeigebereich	Entspricht Norm	Produktgewicht	Teile-Nr.	Typ
	G1/4	0 ... 10 bar	EN 837-1	80 g	159596	FMA-40-10-1/4-EN
				100 g	159599	FMA-50-10-1/4-EN
		0 ... 16 bar		80 g	159597	FMA-40-16-1/4-EN
				100 g	159600	FMA-50-16-1/4-EN

Zubehör

Reglersicherung LRVS					
	Baugröße	LABS-Konformität	Produktgewicht	Teile-Nr.	Typ
	Rastermaß 40 mm (ohne Anschlussplatten)	VDMA24364-B1/B2-L	40 g	193781	LRVS-D-MINI
	Rastermaß 55 mm (ohne Anschlussplatten)		60 g	193782	LRVS-D-MIDI
	Rastermaß 66 mm (ohne Anschlussplatten)		36 g	193784	LRVS-D-DI-MAXI
			56 g	193783	LRVS-D-MAXI

Bügelschloss LRVS-D					
	Korrosionsbeständigkeitsklasse KBK ¹⁾	LABS-Konformität	Produktgewicht	Teile-Nr.	Typ
	2 - mäßige Korrosionsbeanspruchung	VDMA24364-B1/B2-L	120 g	193786	LRVS-D

1) Weitere Informationen www.festo.com/x/topic/kbk