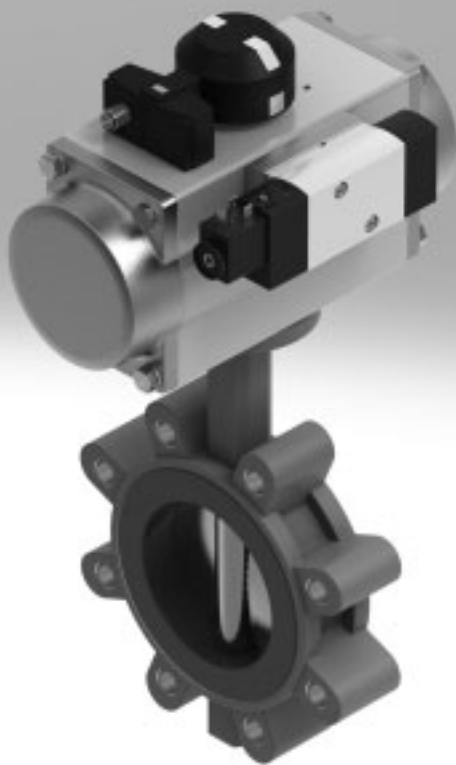


Absperrklappeneinheiten KVZA

FESTO



Absperrklappeneinheiten KVZA

Merkmale

Auf einen Blick

Der neue Konfigurator unterstützt bei der hohen Anzahl an Nachfragen nach kundenspezifischen Prozessventileinheiten, welche über die Projektierungsabteilung

abgewickelt werden. Passende Prozessventileinheiten zu finden und auszuwählen, zu dimensionieren und zu bestellen, ist jetzt ohne Warte-

zeiten möglich. Direkt nach der Konfiguration ist der Zugang zu Preisen und Lieferzeiten vorhanden. Ebenso zu konfigurationsgerechten Datenblättern,

2D-CAD Daten und 3D-CAD Modellen in vielen nativen und neutralen Formaten und natürlich die Zertifizierungen der kompletten Einheiten.

Innovativ

- Der neue Konfigurator unterstützt während des gesamten Prozesses – von der Produktsuche bis zur Bestellung
- Konfiguration, Dimensionierung, Dokumentation, Anfrage, Bestellung und Auslieferung der Prozessventileinheit vereint in einem einzigen Tool

Funktion

- Direkte Verknüpfung zum Online Shop von Festo
- Benutzerfreundliche Oberfläche
- Lösungsberatung
- Spezifische 2D/3D-CAD Dateien stehen nach der Konfiguration zum Download zur Verfügung
- Konfigurationsgerechte Stückliste zum downloaden
- Abfrage des Liefertermins möglich

Mögliche Varianten

Absperrklappenart Wafer



Handhebel



Absperrklappenart Lug



Schwenkantrieb



Absperrklappeneinheiten KVZA

Merkmale

Mögliche Varianten

Schwenkantrieb, Vorsteuerventil



Schwenkantrieb, Sensorbox



Schwenkantrieb, optisch elektrische Sensorbox



Schwenkantrieb, optische Positionsanzeige



Schwenkantrieb, Vorsteuerventil, Sensorbox



Schwenkantrieb, Vorsteuerventil, optisch elektrische Sensorbox



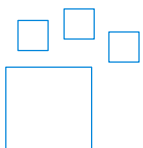
Schwenkantrieb, Vorsteuerventil, optische Positionsanzeige



Schwenkantrieb, Stellungsregler



Bestellangaben – Produktoptionen



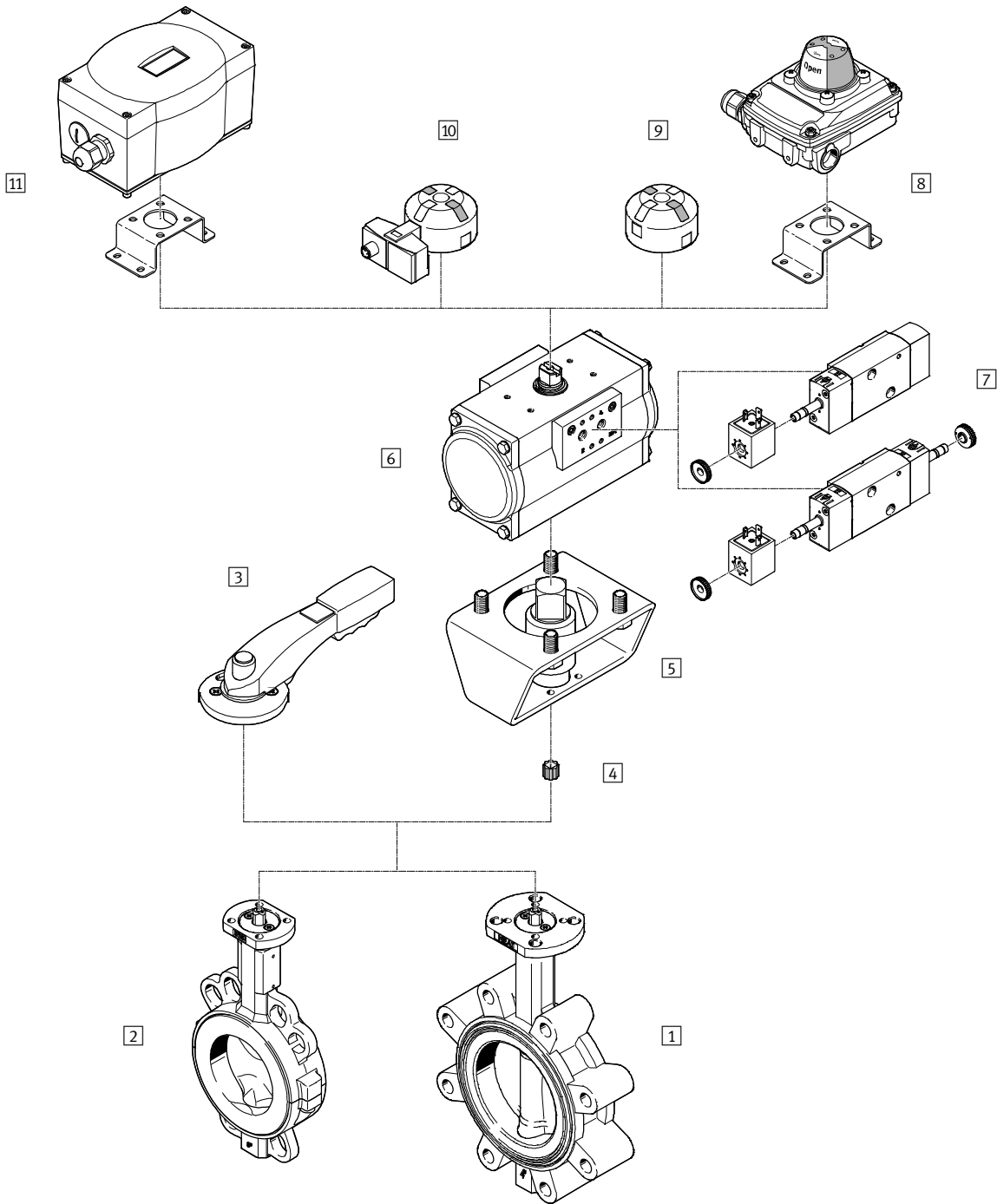
Konfigurierbares Produkt
Dieses Produkt und alle seine Produktoptionen können über den Konfigurator bestellt werden.

Den Konfigurator finden Sie auf der DVD unter Produkte oder
→ www.festo.com/catalogue/...

Teile-Nr. Typ
8073655 KVZA

Absperrklappeneinheiten KVZA

Peripherieübersicht anhand eines Konfigurationsbeispiels



Absperrklappeneinheiten KVZA

Peripherieübersicht anhand eines Konfigurationsbeispiels

Systemkomponenten			
	Kurzbeschreibung	→ Seite/ Internet	
1	Absperrklappen VZAV	in den Ausführungen Wafer oder Lug, in den Nennweiten DN25 ... DN300, mit den Anschlussnormen DIN EN 1092-1 oder ASME B 16.5 Class 150	vzav
2	Absperrklappen VZAF	in den Ausführungen Wafer oder Lug, in den Nennweiten DN25 ... DN300, mit den Anschlussnormen DIN EN 1092-1 oder ASME B 16.5 Class 150	vzaf
3	Handhebel VAOH	bei manueller Betätigung der Absperrklappen, abschließbar, rastend in 10 Positionen	vaoh
4	Reduzierhülsen DARQ-R	zur Vierkantanpassung der Absperrklappen	darq
5	Montagebausätze DARQ-K	zur Verbindung von Schwenkantriebe und Absperrklappen	darq
6	Schwenkantriebe DFPD	in einfach- oder doppelwirkender Ausführung, verfügt über eine Zahnstange-Ritzel Kombination mit einem konstanten Drehmomentverlauf über den gesamten Schwenkbereich, Anschlussbild nach VDI/VDE 3845	dfpd
7	Magnetventile VSNC	Pilotventile mit Magnetspulen VACF für einfach- und doppelwirkende Schwenkantriebe mit Anschlussbild nach VDI/VDE 3845, Umstellung von 3/2 auf 5/2 Wegeventil durch einfaches Drehen der Dichtung	vsnc
8	Sensorboxen SRBC	zur elektrischen Rückmeldung und Kontrolle der Stellung von Prozessventilen, mit Montagebrücke, robuste und korrosionsbeständige Bauart, gut sichtbare 3D Stellungsanzeige zur schnellen Erkennung der aktuellen Position des Schwenkantriebs	srbc
9	Stellungsanzeigen SASF	die kompakte Lösung, der direkte Aufbau minimiert ideal den Platzbedarf, mit vier festen, um 90° versetzte Betätigungsfahnen	sasf
10	Sensorboxen SRBG	zur elektrischen Rückmeldung und Kontrolle der Stellung von Prozessventilen, wird ohne weiteres Zubehör auf Schwenkantriebe mit Anschlussbild nach VDI/VDE 3845 montiert, mit M12 Stecker oder Klemmraumanschluss	srbg
11	Stellungsregler CMSX	auf Basis des PID-Regelalgorithmus, dient zur Stellungsregelung einfach- und doppelwirkender pneumatischer Schwenkantriebe mit mechanischer Schnittstelle nach VDI/VDE 3845	cmsx

Absperrklappeneinheiten KVZA

Systemkomponenten

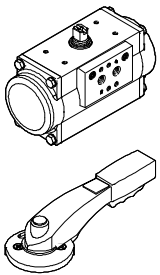
Bestellung über Konfigurator

Der Konfigurator für Absperrklappeneinheiten besteht aus vielen bewährten Komponenten von Festo. Über die Seiten „System“, „Ventil & Medium“, „Anwendungsfall“ und „zusätzliche elektrische Angaben“, kann der Umfang und die Ausprägung beeinflusst werden.



Systemkomponente	Beschreibung	Technische Daten
------------------	--------------	------------------

Betätigung



- Automatische Betätigung über einen pneumatischen Schwenkantrieb
- Manuelle Betätigung über einen Handhebel

Anwendung

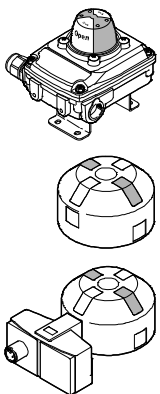
Geregelt

- Über ein analoges Stellsignal, z. B. 4 ... 20 mA, wird die Position der Armatur beliebig vorgegeben

Auf/Zu

- Die Armatur wird in die beiden Endlagen gefahren

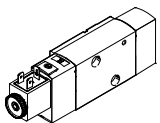
Positionsanzeige



Zeigt die aktuelle Endlage der Armatureinheit

- Optisch über eine mechanische, induktive oder magnetische Sensorbox, Befestigung durch Montagebrücke
- Optisch über eine Stellungsanzeige, Direktmontage auf dem Schwenkantrieb
- Optisch elektrisch über einen induktiven Doppelsensor mit M12 Anschluss oder Klemmraumanschluss, Direktmontage auf dem Schwenkantrieb

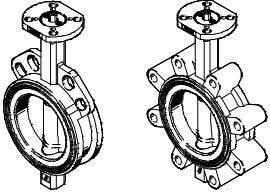
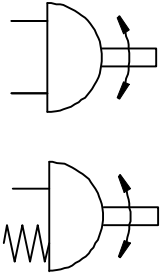
Vorsteuerventil



Das pneumatische Vorsteuerventil wird über die NAMUR Schnittstelle montiert. Entweder auf einer Ventilinsel, welche sich z. B. in einem Schaltschrank befinden kann oder direkt am Antrieb.

Absperrklappeneinheiten KVZA

Systemkomponenten

Systemkomponente	Beschreibung	Technische Daten
Klappenventilart 	<p>Wafer</p> <ul style="list-style-type: none"> Mit Zentrieräugen zur Installation zwischen zwei Rohrflanschen, leichteste Gehäuseausführung <p>Lug</p> <ul style="list-style-type: none"> Mit Gewindeflanschlöchern zur Installation zwischen zwei Rohrflanschen oder am Ende einer Rohrleitung, einseitiges Abflanschen möglich 	<ul style="list-style-type: none"> Nenndurchmesser DN25 ... DN300 Nenndurchmesser 1" ... 12"
Material Absperrelement	<p>Sphäroguss, PA beschichtet</p> <ul style="list-style-type: none"> Gusseisen mit Kugelgraphit und Polyamidbeschichtung, wird zur Veredlung und zum Schutz metallischer Oberflächen verwendet und hat eine hohe Verschleißfestigkeit und sehr gute Isoliereigenschaften <p>Edelstahl, PFA beschichtet</p> <ul style="list-style-type: none"> Die Perfluoralkoxy-Polymer Beschichtung ist in einem großen Temperaturbereich beständig gegen aggressive organische und anorganische Chemikalien sowie Lösungsmittel <p>Edelstahl</p> <ul style="list-style-type: none"> Geeignet für die Extraktion von fast allen organischen Flüssigkeiten, 50% Natronlauge bis 90 °C, kathodischer Tauchlack, reiner Phosphorsäure, trockenem Chlor, flüssigem Schwefel, PSA und vielen anderen Medien 	<ul style="list-style-type: none"> Sphäroguss EN-GJS-400-15, PA beschichtet 250µ Edelstahl 1.4408, PFA beschichtet Edelstahl 1.4408
Dichtungsmaterial	<p>EPDM</p> <ul style="list-style-type: none"> Beständig gegen Laugen und Säuren, Wasser, Heißwasser und Dampf, nicht beständig gegen Öl und Fette <p>NBR</p> <ul style="list-style-type: none"> Kann für Öle, Fette, Kraftstoff, Ölgas, CO₂, CO und H₂ verwendet werden <p>PTFE/Silikon</p> <ul style="list-style-type: none"> Ausgezeichnete chemische Beständigkeit, elektrische Eigenschaften, hohe Temperaturbeständigkeit, Tieftemperaturzähigkeit sowie einzigartige Haftung und Flammfestigkeit, mit Silikon Grundsicht für Standardanwendungen 	
Funktionsweise	 <p>Doppeltwirkend</p> <ul style="list-style-type: none"> Der doppelwirkende Schwenkantrieb benötigt für jede Bewegungsrichtung Druckluft. Bei dieser Funktionsweise wird das Drehmoment für das Öffnen oder Schließen der Armatur rein über die Druckluft aufgebaut <p>Einfachwirkend</p> <ul style="list-style-type: none"> Beim einfachwirkenden Schwenkantrieb bewegt die einströmende Druckluft die Kolben in eine Richtung. Damit wird das Drehmoment des Antriebs erzeugt. Gleichzeitig werden die im Antrieb eingebauten Federn vorgespannt. Diese Federkraft erzeugt das Drehmoment in die entgegengesetzte Drehrichtung, wenn die Druckkammern des Antriebs entlüftet werden. Dadurch bewegt sich die Armatur in die geforderte Grundstellung 	

Absperrklappeneinheiten KVZA

Systemkomponenten

Systemkomponente	Beschreibung	Technische Daten														
Sicherheitsfunktion	<p>Schließend</p> <ul style="list-style-type: none"> Bei Systemausfall (Ausfall der Betriebsspannungsversorgung oder Druckluft) wird die Armatur geschlossen. <p>Öffnend</p> <ul style="list-style-type: none"> Bei Systemausfall (Ausfall der Betriebsspannungsversorgung oder Druckluft) wird die Armatur geöffnet. <p>Stellung haltend</p> <ul style="list-style-type: none"> Bei Systemausfall (Ausfall der Betriebsspannungsversorgung oder Druckluft) wird die Armatur in der aktuellen Position gehalten. Dazu muss der Schwenkantrieb beidseitig belüftet sein. 															
Betriebsdruck	Der verfügbare Betriebsdruck für die Betätigung des Schwenkantriebes.	<ul style="list-style-type: none"> 2 ... 8 bar 														
Sicherheitsfaktor	<p>Die Vorgabe eines Sicherheitsfaktors ist für die Auslegung eines Schwenkantriebes zu empfehlen, da dadurch die zur Verfügung stehende Drehmomentreserve erhöht wird.</p> <table border="1"> <thead> <tr> <th rowspan="2">Rohrleitungsmedium</th> <th colspan="2">Sicherheitsfaktor</th> </tr> <tr> <th>Kugelhähne</th> <th>Absperrklappen</th> </tr> </thead> <tbody> <tr> <td>flüssig</td> <td>1,2</td> <td>1,35</td> </tr> <tr> <td>klebrig/zähflüssig</td> <td>1,6</td> <td>1,75</td> </tr> <tr> <td>gasförmig</td> <td>1,5</td> <td>1,5</td> </tr> </tbody> </table>	Rohrleitungsmedium	Sicherheitsfaktor		Kugelhähne	Absperrklappen	flüssig	1,2	1,35	klebrig/zähflüssig	1,6	1,75	gasförmig	1,5	1,5	
Rohrleitungsmedium	Sicherheitsfaktor															
	Kugelhähne	Absperrklappen														
flüssig	1,2	1,35														
klebrig/zähflüssig	1,6	1,75														
gasförmig	1,5	1,5														
Schließmomentfaktor	<p>Die Angabe ist optional</p> <ul style="list-style-type: none"> Das erforderliche Drehmoment, für die Betätigung der Armatur, ist am Anfang der Bewegung am größten (Losbrechmoment). Das Schließmoment der Armatur kann unter bestimmten Bedingungen kleiner sein als das Losbrechmoment. Ist dieser Unterschied bekannt, so kann dieser durch die Angabe eines Schließmomentfaktors berücksichtigt werden. 															
Hohe Korrosionsbeständigkeit	Höhere Korrosionsbeständigkeit durch Epoxy Beschichtung des pneumatischen Schwenkantriebes, die Antriebswelle wird in Edelstahl ausgeführt.															
Nennbetriebsspannung	Konfigurationsabhängige Angabe erforderlich z. B. bei Auswahl einer Positionsanzeige oder eines Vorsteuerventils.	<ul style="list-style-type: none"> 24 V DC 250 V AC 110 V AC/50 ... 60 Hz 														

Absperrklappeneinheiten KVZA

Datenblatt

- Klappenventile Nenn-
durchmesser DN25 ... DN300
oder 1" ... 12"
- Schwenkwinkel 0 ... 90°
- Mediumsdruck 10 ... 16 bar
- Betriebsdruck 2 ... 8 bar
- Sicherheitsfaktor 0 ... 2



Allgemeine Technische Daten		
Produktgewicht	[kg]	1 ... 140
Betriebs- und Umweltbedingungen		
Werkstoff-Hinweis	LABS-haltige Stoffe enthalten	
	RoHS konform	