

## Mehrfachverbindungen KSV, KDVF

**FESTO**



### Merkmale

#### Auf einen Blick

Die Stecker- und Buchsenplätze sind nummeriert und beim Kuppeln durch eine Führungsnase unverwechselbar einander zugeordnet. Die Kupplung wird durch einen Schraubring zusammengezogen und gesichert. Der Vielfachstecker hat ein Halbschalengehäuse zur Aufnahme eines Schutzschlauches. Eine zusätzliche Innentülle sorgt für Zugentlastung des Schlauches und schützt vor Beschädigung.

## Typenschlüssel

001	Baureihe	
<b>KSV</b>	Vielfachstecker	
<b>KSV6</b>	Mehrfachverbindung	
<b>KDVF6</b>	Vielfachdose	
<b>KDV</b>	Steckbuchse	
<b>KDVF</b>	Vielfachdose	

002	Max. Anschlüsse	
	1	
<b>5</b>	5	
<b>7</b>	7	
<b>8</b>	8	
<b>12</b>	12	
<b>16</b>	16	
<b>22</b>	22	
<b>32</b>	32	

003	Anschlussart	
	Standard	
<b>PK</b>	Stecknippel	

004	Anschlussgröße	
	Standard	
<b>2</b>	2	
<b>3</b>	3	
<b>4</b>	4	
<b>6</b>	6	

005	Generation	
	1. Generation	
<b>B</b>	2. Generation	

## Datenblatt

### Allgemeine Technische Daten

Max. Anschlüsse	5	7	8	12	16	22	32
Typ-Kurzzeichen	KSV, KDVF	KSV6, KDVF6	KSV, KDVF	KSV6, KDVF6	KDVF, KSV	KSV6, KDVF6	KDVF, KSV
Pneumatischer Anschluss	PK-2 PK-3 PK-4	PK-6	PK-2 PK-3 PK-4	PK-6	PK-2 PK-3 PK-4	PK-6	PK-2 PK-3 PK-4
Nennweite	4 mm	6 mm	4 mm	6 mm	4 mm	6 mm	4 mm

### Betriebs- und Umweltbedingungen

Nennweite	4 mm	6 mm
Betriebsdruck <sup>1)</sup>	-0,95 ... 16 bar	-0,95 ... 10 bar
Betriebsmedium	Druckluft nach ISO 8573-1:2010 [7:-:-]	
Hinweis zum Betriebs-/ Steuermedium	Geölter Betrieb möglich (im weiteren Betrieb erforderlich)	
Umgebungstemperatur	-10 ... 60°C	
Mediumtemperatur	-10 ... 60°C	
Korrosionsbeständigkeits- klasse KBK <sup>2)</sup>	2 - mäßige Korrosionsbeanspruchung	

1) Einsatzbereich des Schlauchs beachten

2) Weitere Informationen [www.festo.com/x/topic/kbk](http://www.festo.com/x/topic/kbk)

### Werkstoffe

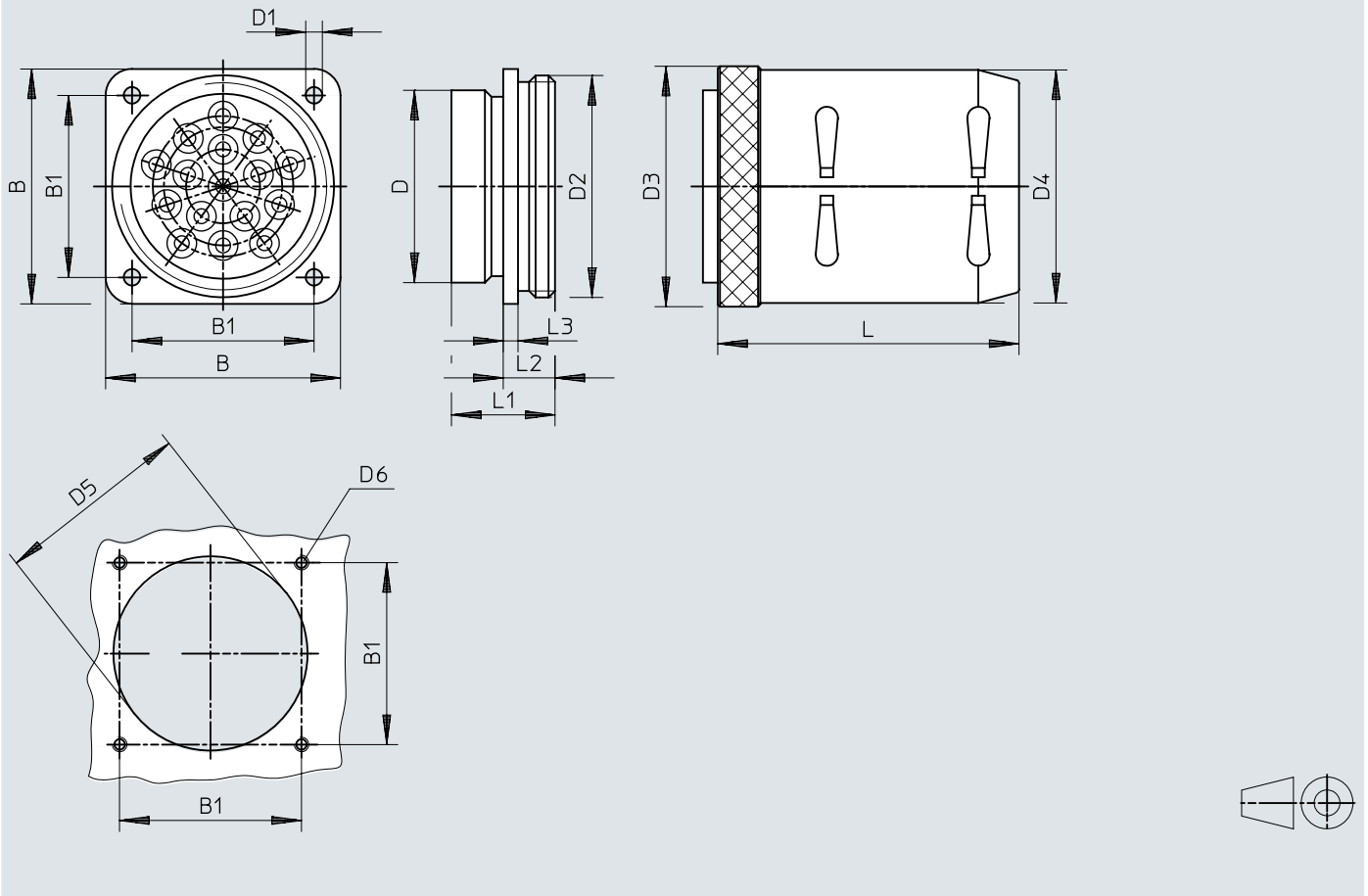
Farbe <sup>1)</sup>	grau
Werkstoff-Hinweis	RoHS konform
LABS-Konformität	VDMA24364-B1/B2-L

1) Gehäuse: POM

# Abmessungen


Abmessungen – KSV (Vielfachstecker), KDVF (Vielfachdose)


Download CAD-Daten → [www.festo.com](http://www.festo.com)



		B	B1	D ø	D1 ø	D2	D3 ø	D4 ø	D5 min.	D6	L	L1	L2	L3
KSV-5	KDVF-5	41,2	31,7	30	4,5	M36x1,5	42	40	30,5	M4	71	23,5	13,5	3,5
KSV-8	KDVF-8	50,8	39,6	40	4,5	M45x1,5	50	50	40,5	M4	77	23,5	13,5	3,5
KSV-16-B	KDVF-16-B	50,8	39,6	40	4,5	M45x1,5	50	50	40,5	M4	77	23,5	13,5	3,5
KSV-32-B	KDVF-32-B	63,5	49,2	52	4,5	M60x1,5	65	63	52,5	M4	82	28	14	4
KSV6-7	KDVF6-7	63,5	49,2	52	4,5	M60x1,5	65	63	52,5	M4	82	28	14	4
KSV6-12	KDVF6-12	82,6	66,6	70	6,6	M80x1,5	88	80	70,5	M6	87	29	15	4
KSV6-22	KDVF6-22	82,6	66,6	70	6,6	M80x1,5	88	80	70,5	M6	87	29	15	4

## Bestellangaben


Bestellangaben – Vielfachstecker					
	Max. Anschlüsse	Pneumatischer Anschluss	Produktgewicht	Teile-Nr.	Typ
	5	PK-2, PK-3, PK-4	92 g	<b>7557</b>	<b>KSV-5</b>
	7	PK-6		<b>152506</b>	<b>KSV6-7</b>
	8	PK-2, PK-3, PK-4	128 g	<b>7558</b>	<b>KSV-8</b>
	12	PK-6		<b>152507</b>	<b>KSV6-12</b>
	16	PK-2, PK-3, PK-4	223 g	<b>7559</b>	<b>KSV-16-B</b>
	22	PK-6		<b>152508</b>	<b>KSV6-22</b>
	32	PK-2, PK-3, PK-4	374 g	<b>7560</b>	<b>KSV-32-B</b>

Bestellangaben – Vielfachdose					
	Max. Anschlüsse	Pneumatischer Anschluss	Produktgewicht	Teile-Nr.	Typ
	5	PK-2, PK-3, PK-4	21 g	<b>7562</b>	<b>KDVF-5</b>
	7	PK-6		<b>152509</b>	<b>KDVF6-7</b>
	8	PK-2, PK-3, PK-4	36 g	<b>7563</b>	<b>KDVF-8</b>
	12	PK-6		<b>152510</b>	<b>KDVF6-12</b>
	16	PK-2, PK-3, PK-4	64 g	<b>7564</b>	<b>KDVF-16-B</b>
	22	PK-6		<b>152511</b>	<b>KDVF6-22</b>
	32	PK-2, PK-3, PK-4	131 g	<b>7565</b>	<b>KDVF-32-B</b>

## Zubehör

Kupplungs-Stecknippel						
	Pneumatischer Anschluss	Nennweite	Korrosionsbeständigkeitsklasse KBK <sup>1)</sup>	Packungseinheit [Stück]	Teile-Nr.	Typ
	für Schlauch-Außen-Ø 3 mm	1,5 mm	1 - niedrige Korrosionsbeanspruchung	10	<b>33384</b>	<b>KSV-PK-2</b>
	für Schlauch-Außen-Ø 4 mm	2,5 mm			<b>7215</b>	<b>KSV-PK-3</b>
	für Schlauch-Außen-Ø 6 mm	3,4 mm			<b>7216</b>	<b>KSV-PK-4</b>
	für Schlauch Außen-Ø 8 mm	5,3 mm			<b>117945</b>	<b>KSV6-PK-6</b>

1) Weitere Informationen [www.festo.com/x/topic/kbk](http://www.festo.com/x/topic/kbk)

Steckbuchse						
	Pneumatischer Anschluss	Nennweite	Korrosionsbeständigkeitsklasse KBK <sup>1)</sup>	Packungseinheit [Stück]	Teile-Nr.	Typ
	für Schlauch-Außen-Ø 3 mm	1,5 mm	1 - niedrige Korrosionsbeanspruchung	10	<b>244937</b>	<b>KDV-PK-2</b>
	für Schlauch-Außen-Ø 4 mm	2,5 mm			<b>208378</b>	<b>KDV-PK-3</b>
	für Schlauch-Außen-Ø 6 mm	3,4 mm			<b>208380</b>	<b>KDV-PK-4</b>
	für Schlauch Außen-Ø 8 mm	5,3 mm			<b>337348</b>	<b>KDV6-PK-6</b>

1) Weitere Informationen [www.festo.com/x/topic/kbk](http://www.festo.com/x/topic/kbk)