

Feststellpatronen/-einheiten

FESTO



Merkmale

Auf einen Blick

- Die Feststellpatronen/-einheiten halten mittels Federkraft ein Rundmaterial in jeder beliebigen Position fest.
- Anhalten und Halten über längere Zeit auch bei wechselnden Belastungen, Schwankungen des Betriebsdrucks und Leckage.
- Die Klemmkraft wird durch Druckbeaufschlagung der Feststellpatrone aufgehoben.
- Die Einbaulage von Feststellpatronen/-einheiten ist beliebig.
- Feststellpatronen/-einheiten sind nicht zum Positionieren geeignet.
- Die Feststellpatrone KP und die Feststelleinheiten KPE, KEC, KEC-S sind eigenständige Komponenten.
- Zylinder mit integrierter Feststelleinheit
 - ADNKP
 - DSNU-...-KP
 - DSBC-...-C
 - DNCKE/DNCKE-S
- Spielfreiheit im geklemmten Zustand, bei wechselnden Belastungen an der Kolbenstange:
 - Feststellpatrone/einheit KP/KPE: nein
 - Feststelleinheit KEC/KECS: ja

Auswahlhilfe

Feststellpatrone KP → Seite 6



- Zum Eigenbau von Feststelleinheiten
- Nicht für den Einsatz in sicherheitsrelevanten Steuerungen zertifiziert

Feststelleinheit KPE → Seite 8



- Einbaufertige Kombination aus Feststellpatrone KP und Gehäuse
- Vielfältige Befestigungsmöglichkeiten → 9
- Nicht für den Einsatz in sicherheitsrelevanten Steuerungen zertifiziert

Feststelleinheit KEC → Seite 10



- Einsatz als Halteeinrichtung (statische Anwendung):
 - Halten und Klemmen bei Energieausfall
 - Absicherung gegen Druckausfall und Druckabfall
 - Festhalten der Kolbenstange bei Zwischenstopps für operative Vorgänge eines Prozesses
- Befestigungslochbild nach ISO 15552 (DIN ISO 6431)
- Nicht für den Einsatz in sicherheitsrelevanten Steuerungen zertifiziert

Feststelleinheit KEC-...-S, für sicherheitsbezogene Anwendungen → Seite 12



- Pneumatische Brems/Halteeinrichtung für den Einsatz in sicherheitsbezogenen Teilen von Steuerungen. Die Feststelleinheit stellt keine vollständige Sicherheitslösung dar. Sie kann als Teil einer Lösung verwendet werden.
- Einsatz als Halteeinrichtung (statische Anwendung):
 - Halten und Klemmen bei Energieausfall
 - Absicherung gegen Druckausfall und Druckabfall
 - Festhalten der Kolbenstange bei Zwischenstopps, für operative Vorgänge eines Prozesses
- Einsatz als Bremseinrichtung (dynamische Anwendung):
 - Abbremsen oder Anhalten von Bewegungen
 - Unterbrechen einer Bewegung bei Eingriff in einen Gefahrenbereich
- Befestigungslochbild nach ISO 15552 (DIN ISO 6431)
- Beim Einsatz als Bremseinrichtung muss der Nachlaufweg regelmäßig überprüft werden
- Für den Einsatz in sicherheitsbezogenen Teilen von Steuerungen der Kategorie 1 nach EN ISO 13849-1 geeignet (bewährtes Bauteil). Beim Einsatz höherer Kategorien sind weitere steuerungstechnische Maßnahmen notwendig.
- Produkte, die in sicherheitsbezogenen Anwendungen eingesetzt werden sollen, sind entsprechend geltender Normen und Vorschriften auszuwählen, zu dimensionieren und anzuordnen.

Merkmale

Anforderungen an das zu klemmende Rundmaterial

in Verbindung mit Feststellpatrone KP oder Feststelleinheit KPE

- | | | | |
|---|--|--|---|
| <ul style="list-style-type: none"> • Werkstoff: <ul style="list-style-type: none"> – Stahl, hartverchromt – Stahl, gehärtet – Stahl, gewalzt: <ul style="list-style-type: none"> Zugfestigkeit > 650 N/mm², Härte (HB30) > 175 | <ul style="list-style-type: none"> • Durchmesser toleranz: h8 • Oberflächenrauigkeit: <ul style="list-style-type: none"> $R_{max.} = 4 \mu\text{m}$ | <ul style="list-style-type: none"> • Die angegebenen Haltekräfte beziehen sich auf eine statische Belastung. Beim Überschreiten dieser Werte kann Rutschen eintreten. | <ul style="list-style-type: none"> • Feststellpatrone KP und Feststelleinheit KPE sind nicht für dynamischen Betrieb geeignet. |
|---|--|--|---|

in Verbindung mit Feststelleinheit KEC

- | | | | |
|---|---|--|--|
| <ul style="list-style-type: none"> • Werkstoff: <ul style="list-style-type: none"> – Stahl, hartverchromt: <ul style="list-style-type: none"> Schichtdicke min. 20 μm – Stahl, gehärtet: <ul style="list-style-type: none"> min. HRC 60 | <ul style="list-style-type: none"> • Durchmesser toleranz: h7 ... f7 • Oberflächenrauigkeit: <ul style="list-style-type: none"> $R_{max.} = 4 \mu\text{m}$ | <ul style="list-style-type: none"> • Die angegebenen Haltekräfte beziehen sich auf eine statische Belastung. Beim Überschreiten dieser Werte kann Rutschen eintreten. | <ul style="list-style-type: none"> • Feststelleinheit KEC ist nicht für dynamischen Betrieb geeignet. • Für Feststelleinheit KEC-S gilt: Im Betrieb auftretende dynamische Kräfte dürfen die statische Haltekraft nicht überschreiten. |
|---|---|--|--|

Typenschlüssel

001	Baureihe	
KP	Feststellpatrone	

002	Kolbenstangendurchmesser [mm]	
4	4	
6	6	
8	8	
10	10	
12	12	
16	16	
20	20	
25	25	
32	32	

003	Statische Haltekraft	
80	80	
180	180	
350	350	
600	600	
1000	1000	
1400	1400	
2000	2000	
5000	5000	
7500	7500	

Typenschlüssel

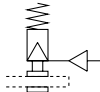
001	Baureihe	
KPE	Feststelleinheit	
KEC	Feststelleinheit	



002	Kolbenstangendurchmesser [mm]	
4	4	
6	6	
8	8	
10	10	
12	12	
16	16	
20	20	
25	25	
32	32	

003	Zertifizierung	
	Ohne	
S	Sicherheitsbauteil nach Maschinen-Richtlinie 2006/42/EG	

Datenblatt

Funktion



-  Durchmesser des zu klemmenden Rundmaterials:
4 ... 32 mm
-  Kraft
80 ... 7500 N



Hinweis

Beim Einsatz in sicherheitsrelevanten Applikationen sind zusätzliche Maßnahmen notwendig, in Europa z. B. die Beachtung der unter der EG-Maschinenrichtlinie gelisteten Normen. Ohne zusätzliche Maßnahmen entsprechend gesetzlich vorgegebener Mindestanforderungen ist das Produkt nicht als sicherheitsrelevantes Teil von Steuerungen geeignet.

Allgemeine Technische Daten

für Rundmaterial- \varnothing	4	6	8	10	12	16	20	25	32	
Pneumatischer Anschluss	M5					G1/8				
Konstruktiver Aufbau	Kippscheiben									
Befestigungsart	über selbstkonfiguriertes Gehäuse									
Klemmart mit Wirkrichtung	beidseitig Klemmung durch Feder, Lösen durch Druckluft									
Statische Haltekraft [N]	80	180	350	350	600	1000	1400	2000	5000	7500
Axiales Spiel bei Belastung [mm]	0,2	0,3	0,5				0,8			1,8
Min. Lösedruck	[MPa]	0,3								
	[bar]	3								
Einbaulage	beliebig									
Produktgewicht [g]	10	15	50	50	50	90	170	170	700	1600

Betriebs- und Umweltbedingungen

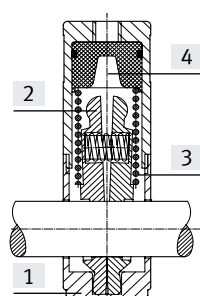
Betriebsmedium	Druckluft nach ISO 8573-1:2010 [7:4:4]
Hinweis zum Betriebs-/Steuermedium	geölter Betrieb möglich (im weiteren Betrieb erforderlich)
Betriebsdruck [bar]	≤ 10
Umgebungstemperatur [°C]	-10 ... +80
Korrosionsbeständigkeit KBK ¹⁾	2

1) Korrosionsbeständigkeitsklasse KBK 2 nach Festo Norm FN 940070

Mäßige Korrosionsbeanspruchung. Innenraumanwendung bei der Kondensation auftreten darf. Außenliegende sichtbare Teile mit vorrangig dekorativer Anforderung an die Oberfläche, die in direktem Kontakt zur umgebenden industriellen Atmosphäre stehen.

Werkstoffe

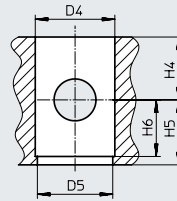
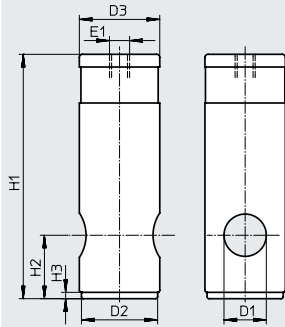
Funktionsschnitt



Feststellpatrone		
[1]	Gehäuse	Aluminium, eloxiert
[2]	Klemmbacken	Messing
[3]	Feder	Federstahl
[4]	Kolben	POM
-	Dichtungen	NBR, TPE-U(PU)

Datenblatt

Abmessungen und Bestellangaben

Download CAD-Daten → www.festo.com**Hinweis**

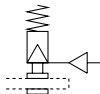
Beim Einbau der Feststellpatrone in ein Gehäuse ist sicherzustellen, dass an diesem Gehäuse beidseitig Gleitlager eingebaut sind.

für \emptyset [mm]	D1 \emptyset	D2 \emptyset h12	D3 \emptyset f9	D4 \emptyset D9	D5 \emptyset	E1	H1	H2
4	4	10	12	12	11	M5	28	7
6	6	14	16	16	15	M5	35	10
8	8	18	20	20	19	M5	62	17,5
10	10	18	20	20	19	M5	62	17,5
12	12	18	20	20	19	M5	62	17,5
16	16	22	24	24	23	G1/8	83	22
20	20	28	30	30	29	G1/8	100	25
	20	36	38	38	37	G1/8	115,5	30
25	25	46	48	48	47	G1/8	155	36
32	32	63	65	65	64	G1/8	195	55

für \emptyset [mm]	H3	H4 min.	H5 min.	H6	Gewicht [g]	Teile-Nr.	Typ
4	2	9	7,5	6	10	178452	KP-4-80
6	3	10	11	8	15	178453	KP-6-180
8	3	18	18,5	15,5	50	178454	KP-8-350
10	3	18	18,5	15,5	50	178455	KP-10-350
12	3	18	18,5	15,5	50	178456	KP-12-600
16	3	22	23	20	90	178457	KP-16-1000
20	3	25	26	23	170	178458	KP-20-1400
	3	30	31	28	170	178459	KP-20-2000
25	3	36	37	34	700	178460	KP-25-5000
32	3	55	56	53	1600	178461	KP-32-7500

Datenblatt

Funktion



- Durchmesser des zu klemmenden Rundmaterials:
4 ... 32 mm
- Kraft
80 ... 7500 N
- www.festo.com



Hinweis

Beim Einsatz in sicherheitsrelevanten Applikationen sind zusätzliche Maßnahmen notwendig, in Europa z. B. die Beachtung der unter der EG-Maschinenrichtlinie gelisteten Normen. Ohne zusätzliche Maßnahmen entsprechend gesetzlich vorgegebener Mindestanforderungen ist das Produkt nicht als sicherheitsrelevantes Teil von Steuerungen geeignet.

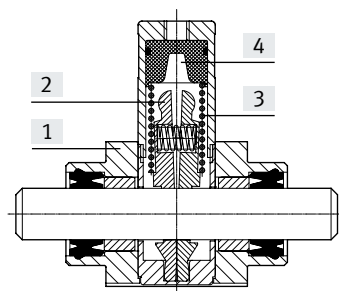
Allgemeine Technische Daten		4	6	8	10	12	16	20	25	32	
für Rundmaterial-Ø		4	6	8	10	12	16	20	25	32	
Pneumatischer Anschluss		M5					G1/8				
Konstruktiver Aufbau		Kippscheiben									
Befestigungsart		mit Befestigungsgewinde									
		mit Durchgangsbohrung									
Klemmart mit Wirkrichtung		beidseitig									
		Klemmung durch Feder, Lösen durch Druckluft									
Statische Haltekraft	[N]	80	180	350	350	600	1000	2000	5000	7500	
Axiales Spiel bei Belastung	[mm]	0,2	0,3		0,5			0,8		1,8	
Min. Lösedruck	[MPa]	0,3									
	[bar]	3									
Einbaulage		beliebig									
Produktgewicht	[g]	100	150	240	260	270	410	930	2000	4600	

Betriebs- und Umweltbedingungen	
Betriebsmedium	Druckluft nach ISO 8573-1:2010 [7:4:4]
Hinweis zum Betriebs-/Steuermedium	geölter Betrieb möglich (im weiteren Betrieb erforderlich)
Betriebsdruck	[bar] ≤ 10
Umgebungstemperatur	[°C] -10 ... +80
Korrosionsbeständigkeit KBK ¹⁾	2

1) Korrosionsbeständigkeitsklasse KBK 2 nach Festo Norm FN 940070
Mäßige Korrosionsbeanspruchung. Innenraumanwendung bei der Kondensation auftreten darf. Außenliegende sichtbare Teile mit vorrangig dekorativer Anforderung an die Oberfläche, die in direktem Kontakt zur umgebenden industriellen Atmosphäre stehen.

Werkstoffe

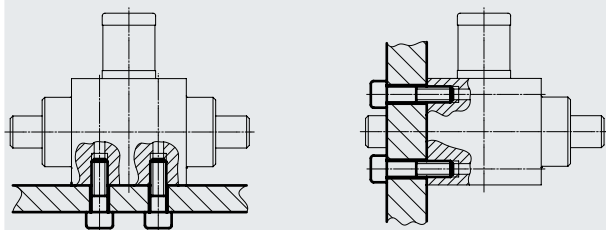
Funktionschnitt



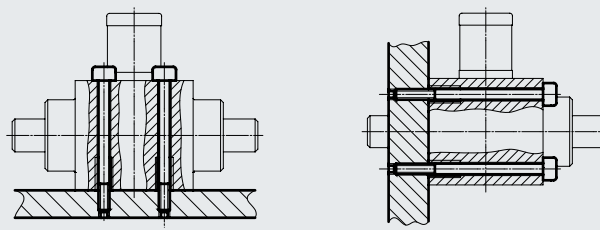
Feststelleinheit		
[1]	Halter	Aluminium, eloxiert
[2]	Klemmbacken	Messing
[3]	Feder	Federstahl
[4]	Kolben	POM
-	Dichtungen	NBR, TPE-U(PU)

Datenblatt

Befestigungsmöglichkeiten mit Befestigungsgewinde



mit Durchgangsbohrung

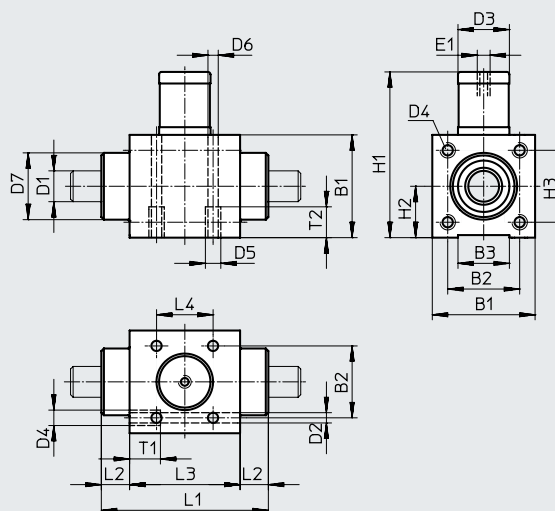
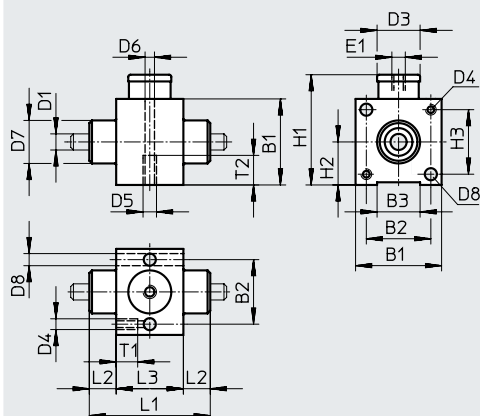


Abmessungen und Bestellangaben

Download CAD-Daten → www.festo.com

für Rundmaterial- \varnothing 4 ... 6 mm

für Rundmaterial- \varnothing 8 ... 32 mm

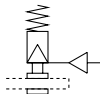


für \varnothing [mm]	B1	B2	B3	D1 \varnothing	D2 \varnothing	D3 \varnothing	D4	D5	D6 \varnothing	D7 \varnothing d11	D8 \varnothing	E1	H1	H2
4	27	19,5	12	4	-	12	-	M5	4,2	12	4,5	M5	34,5	13,5
6	32	24	16	6	-	16	-	M5	4,2	16	4,5	M5	41	16
8	36	27	20	8	4,2	20	M5	M5	4,2	22	-	M5	62,5	18
10	36	27	20	10	4,2	20	M5	M5	4,2	22	-	M5	62,5	18
12	40	28	20	12	5,2	20	M6	M6	5,2	28	-	M5	64,5	20
16	45	32,5	25	16	5,2	24	M6	M6	5,2	32	-	G1/8	83,5	22,5
20	65	50	38	20	6,5	38	M8	M8	6,5	45	-	G1/8	118	32,5
25	88	65	50	25	8,5	48	M10	M10	8,5	55	-	G1/8	163	44
32	118	90	70	32	10,3	65	M12	M12	10,3	60	-	G1/8	199	59

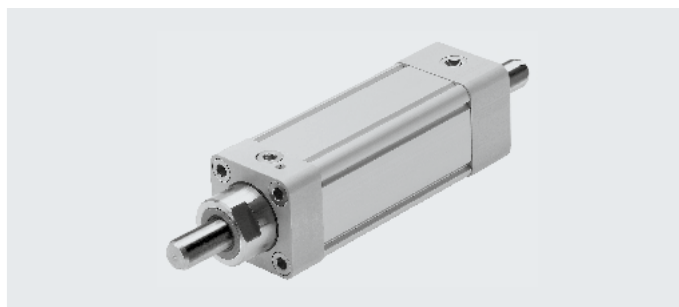
für \varnothing [mm]	H3	L1	L2	L3	L4	T1	T2	Gewicht [g]	Teile-Nr.	Typ
4	19,5	33	7,5	18	-	9	11	100	178462	KPE-4
6	24	45	10	25	-	9	11	150	178463	KPE-6
8	27	58	10	38	20	10	11	240	178464	KPE-8
10	27	62	12	38	20	10	11	260	178465	KPE-10
12	28	65	11	43	22	12	12	270	178466	KPE-12
16	32,5	69	12,5	44	22	12	12	410	178467	KPE-16
20	50	83	12,5	58	30	16	16	930	178468	KPE-20
25	65	100	15	70	34	20	20	2000	178469	KPE-25
32	90	154	25	104	60	24	24	4600	178470	KPE-32

Datenblatt

Funktion




-  Durchmesser des zu klemmenden Rundmaterials: 16 ... 25 mm
-  Kraft: 1300 ... 8000 N
-  Reparaturservice



-  **Hinweis**
 Beim Einsatz in sicherheitsrelevanten Applikationen sind zusätzliche Maßnahmen notwendig, in Europa z. B. die Beachtung der unter der EG-Maschinenrichtlinie gelisteten Normen. Ohne zusätzliche Maßnahmen entsprechend gesetzlich vorgegebener Mindestanforderungen ist das Produkt nicht als sicherheitsrelevantes Teil von Steuerungen geeignet.

Allgemeine Technische Daten			
für Rundmaterial-Ø	16	20	25
Pneumatischer Anschluss	G1/8	G1/4	G3/8
Befestigungsart	mit Innengewinde mit Zubehör → Seite 14		
Klemmart mit Wirkrichtung	beidseitig Klemmung durch Feder, Lösen durch Druckluft		
Statische Haltekraft	1300	3200	8000
Min. Lösedruck	[MPa] 0,38 [bar] 3,8		
Einbaulage	beliebig		
Produktgewicht	[g] 1860	4515	16760

Betriebs- und Umweltbedingungen	
Betriebsmedium	Druckluft nach ISO 8573-1:2010 [7:4:4]
Hinweis zum Betriebs-/Steuermedium	geölter Betrieb möglich (im weiteren Betrieb erforderlich)
Betriebsdruck	[bar] 3,8 ... 10
Umgebungstemperatur	[°C] -20 ... +80
ATEX	ausgewählte Typen → www.festo.com
Anforderungen an das Rundmaterial	
Toleranz	h7 ... f7
Qualität	gehärtet (min. HRC 60) oder hartverchromt (Schichtdicke min. 20 µm) Oberflächenrauigkeit Rmax. = 4 µm
Einführschräge	3 mm breite 15°-Fase am Ende des Rundmaterials

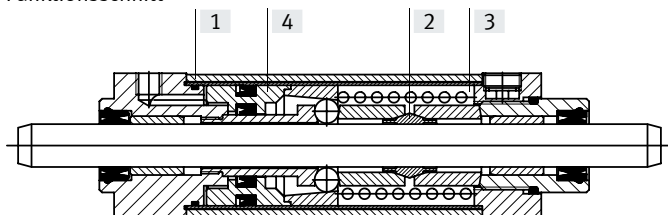
-  **Hinweis**
 Die angegebene Haltekraft bezieht sich auf eine statische Belastung. Beim Überschreiten dieses Wertes kann Rutschen eintreten. Im Betrieb auftretende dynamische Kräfte dürfen die statische Haltekraft nicht überschreiten, wenn kein Rutschen eintreten soll. Im geklemmten Betriebszustand ist die Feststelleinheit bei wechselnden Belastungen auf die Kolbenstange spielfrei. Querbelastungen und Biegemomente am Rundmaterial können die Funktion beeinträchtigen. (Sicherstellen, dass das Rundmaterial nur in Bewegungsrichtung belastet wird).

Ansteuerung:
 Die Feststelleinheit darf nur gelöst werden, wenn Kräftegleichgewicht an dem Rundmaterial herrscht, sonst besteht Unfallgefahr durch das ruckartige Bewegen des Rundmaterials. Beidseitiges Absperren der Druckluftzufuhr (z. B. durch ein 5/3-Wegeventil) bietet keine Sicherheit.

Datenblatt

Werkstoffe

Funktionsschnitt

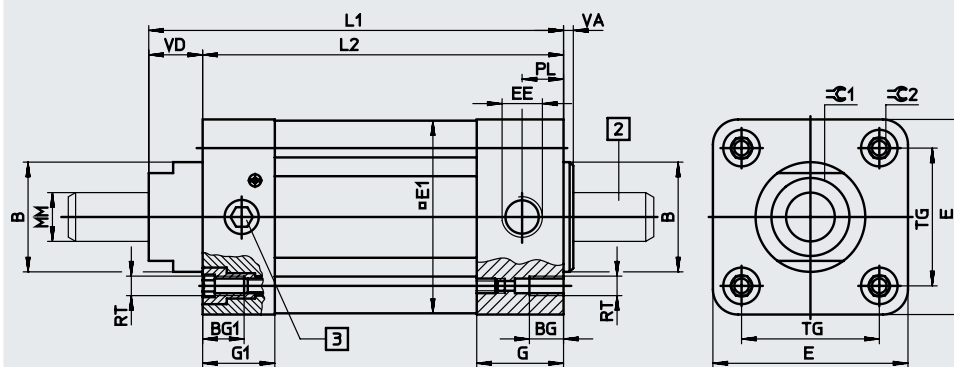


Feststelleinheit

[1] Gehäuse	Aluminium-Knetlegierung
[2] Klemmbacken	Werkzeugstahl
[3] Feder	Stahl, hochlegiert
[4] Kolben	Aluminium-Knetlegierung
- Dichtungen	NBR, TPE-U (PU)

Abmessungen und Bestellangaben

Download CAD-Daten → www.festo.com



- Hinweis

Die Feststelleinheit darf nur entlüftet werden, wenn sich ein Rundmaterial darin befindet.

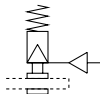
- [2] Zu klemmendes Rundmaterial
- [3] Feststellschraube

für \varnothing [mm]	B \varnothing f8	BG	BG1	E	E1	EE	G	G1	L1	L2	MM \varnothing f7-h7
16	35	15	15	54	53	G1/8	27	22	178	160	16
20	45	14	17	80	79	G1/4	30	29,5	208,5	187	20
25	55	17	17	126	126	G3/8	32,5	32,5	287	258	25

für \varnothing [mm]	PL	RT	TG	VA	VD	$\approx C1$	$\approx C2$	Gewicht [g]	Teile-Nr.	Typ
16	13	M6	38	5,5	18	30	6	1860	527492	KEC-16
20	15,5	M8	56,5	6	21,5	36	8	4515	527493	KEC-20
25	17	M10	89	7	29	41	10	15600	527494	KEC-25

Datenblatt

Funktion



- Durchmesser des zu klemmenden Rundmaterials: 16 ... 25 mm
- Kraft: 1300 ... 8000 N
- Reparaturservice



Allgemeine Technische Daten			
für Rundmaterial- \varnothing	16	20	25
Pneumatischer Anschluss	G1/8	G1/4	G3/8
Befestigungsart	mit Innengewinde mit Zubehör → Seite 14		
Klemmart mit Wirkrichtung	beidseitig Klemmung durch Feder, Lösen durch Druckluft		
Statische Haltekraft	1300	3200	8000
Min. Lösedruck	[MPa] 0,38		
	[bar] 3,8		
Einbaulage	beliebig		
Funktion	einkanalig nach EN ISO 13849-1, Kategorie 1		
Sicherheitsfunktion	Halten und Anhalten einer Bewegung		
Produktgewicht	[g] 1860	4515	15600

Betriebs- und Umweltbedingungen	
Betriebsmedium	Druckluft nach ISO 8573-1:2010 [7:4:4]
Hinweis zum Betriebs-/Steuermedium	geölter Betrieb möglich (im weiteren Betrieb erforderlich)
Betriebsdruck	[bar] 3,8 ... 8
Max. zulässiger Prüfdruck	[bar] 10
Umgebungstemperatur	[°C] -10 ... +60
Anforderungen an das Rundmaterial	
Toleranz	h7 ... f7
Qualität	gehärtet (min. HRC 60) oder hartverchromt (Schichtdicke min. 20 μ m) Oberflächenrauigkeit Rmax. = 4 μ m
Einführschräge	3 mm breite 15°-Fase am Ende des Rundmaterials

Hinweis

Die angegebene Haltekraft bezieht sich auf eine statische Belastung. Beim Überschreiten dieses Wertes kann Rutschen eintreten. Im Betrieb auftretende dynamische Kräfte dürfen die statische Haltekraft nicht überschreiten, wenn kein Rutschen eintreten soll. Im geklemmten Betriebszustand ist die Feststelleinheit bei wechselnden Belastungen auf die Kolbenstange spielfrei. Querbelastungen und Biegemomente am Rundmaterial können die Funktion beeinträchtigen. (Sicherstellen, dass das Rundmaterial nur in Bewegungsrichtung belastet wird).

Ansteuerung:

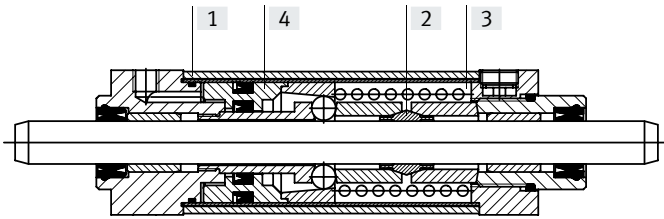
Die Feststelleinheit darf nur gelöst werden, wenn Kräftegleichgewicht an dem Rundmaterial herrscht, sonst besteht Unfallgefahr durch das ruckartige Bewegen des Rundmaterials. Beidseitiges Absperren der Druckluftzufuhr (z. B. durch ein 5/3-Wegeventil) bietet keine Sicherheit.

Sicherheitstechnische Kenngrößen	
Sicherheitsfunktion	Halten einer Linearbewegung
Performance Level (PL)	Kat. 1, PLc
CE-Zeichen (siehe Konformitätserklärung)	nach EU-Maschinen-RL

Datenblatt

Werkstoffe

Funktionsschnitt

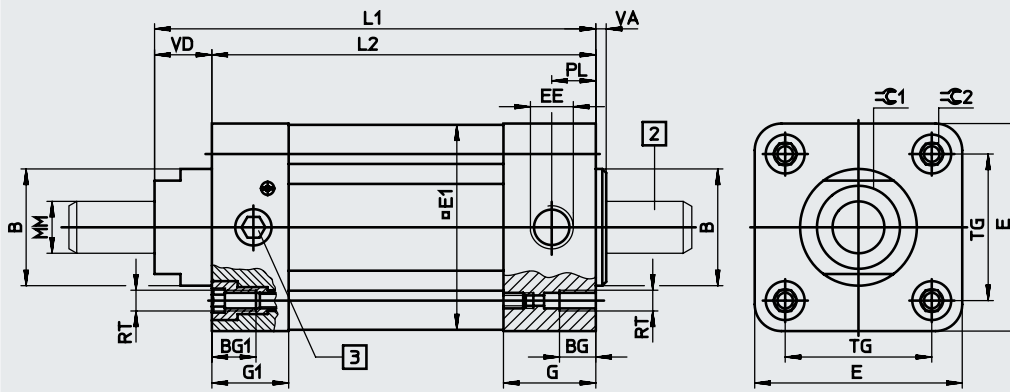


Feststelleinheit		
[1]	Gehäuse	Aluminium-Knetlegierung
[2]	Klemmbacken	Werkzeugstahl
[3]	Feder	Stahl, hochlegiert
[4]	Kolben	Aluminium-Knetlegierung
-	Dichtungen	NBR, TPE-U (PU)

Abmessungen und Bestellangaben

Download CAD-Daten → www.festo.com

KEC-S – für sicherheitsrelevante Steuerungen



- Hinweis**
 Die Feststelleinheit darf nur entlüftet werden, wenn sich ein Rundmaterial darin befindet.
- [2] Zu klemmendes Rundmaterial
 - [3] Feststellschraube

für \varnothing [mm]	B \varnothing f8	BG	BG1	E	E1	EE	G	G1	L1	L2	MM \varnothing f7-h7
16	35	15	15	54	53	G1/8	27	22	178	160	16
20	45	14	17	80	79	G1/4	30	29,5	208,5	187	20
25	55	17	17	126	126	G3/8	32,5	32,5	287	258	25

für \varnothing [mm]	PL	RT	TG	VA	VD	\varnothing C1	\varnothing C2	Gewicht [g]	Teile-Nr.	Typ
16	13	M6	38	5,5	18	30	6	1860	538242	KEC-16-S
20	15,5	M8	56,5	6	21,5	36	8	4515	538243	KEC-20-S
25	17	M10	89	7	29	41	10	15600	538244	KEC-25-S

- Hinweis

Unter dem Nachlaufweg versteht man die Strecke, die die Kolbenstange vom Entlüften der Feststelleinheit bis zum Stillstand zurücklegt. Er muss beim Einrichten der Maschine durch den Kunden ermittelt werden. Beim Einsatz als Bremsvorrichtung ist in Abhängigkeit von der Beanspruchung und der Häufigkeit der Bremsvorgänge (Verschleiß) mit einer Vergrößerung des Nachlaufwegs zu rechnen. Die Feststelleinheit KEC-S kann in sicherheitsrelevanten Teilen von Steuerungen der Kategorie 1 (bewährtes Bauteil) im Sinne der EN ISO 13849-1 eingesetzt werden. Bei Einsatz in höheren Kategorien als Kategorie 1 nach EN ISO 13849-1, muss der Nachlaufweg auch im Fehlerfall erreicht werden.

Der Nachlaufweg ist abhängig von Umgebungsbedingungen und der Beanspruchung, wie:

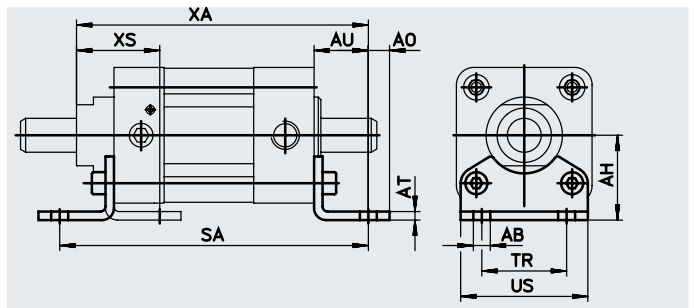
- Betriebsdruck
- Nenngroße des Schaltventiles
- Leitungslänge
- Durchmesser der Verbindungsleitung zur Feststelleinheit
- Masse und Geschwindigkeit

Durch den Anbau eines Schnellentlüftungsventiles an den Druckluftanschluss der Feststelleinheit kann der Nachlaufweg verringert werden.

Zubehör

Fußbefestigung HNC

Werkstoff:
Stahl, verzinkt
Kupfer- und PTFE-frei



Abmessungen und Bestellangaben

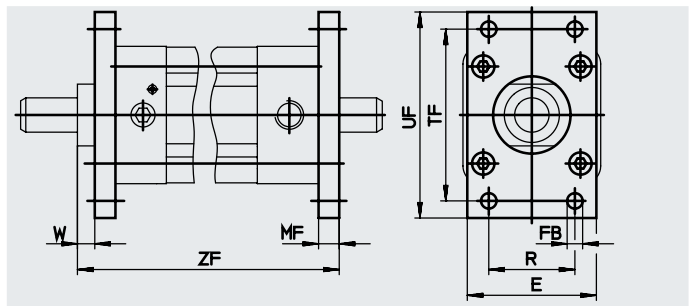
für \varnothing	AB \varnothing	AH	AO	AT	AU	SA	TR	US	XA	XS	KBK ¹⁾	Gewicht [g]	Teile-Nr.	Typ
16	10	36	9	5	28	216	36	54	206	42	2	193	174370	HNC-40
20	10	50	12,5	6	32	251	50	75	240,5	48,5	2	436	174372	HNC-63
25	14,5	71	17,5	6	41	340	75	110	328	64	2	1009	174374	HNC-100

1) Korrosionsbeständigkeitsklasse KBK 2 nach Festo Norm FN 940070

Mäßige Korrosionsbeanspruchung. Innenraumanwendung bei der Kondensation auftreten darf. Außenliegende sichtbare Teile mit vorrangig dekorativer Anforderung an die Oberfläche, die in direktem Kontakt zur umgebenden industriellen Atmosphäre stehen.

Flanschbefestigung FNC

Werkstoff:
Stahl, verzinkt
Kupfer- und PTFE-frei



Abmessungen und Bestellangaben

für \varnothing	E	FB \varnothing H13	MF	R	TF	UF	W	ZF	KBK ¹⁾	Gewicht [g]	Teile-Nr.	Typ
16	54	9	10	36	72	90	8	188	1	291	174377	FNC-40
20	75	9	12	50	100	120	9,5	220,5	1	679	174379	FNC-63
25	110	14	16	75	150	175	13	303	1	2041	174381	FNC-100

1) Korrosionsbeständigkeitsklasse KBK 1 nach Festo Norm FN 940070

Niedrige Korrosionsbeanspruchung. Trockene Innenraumanwendung bzw. Transport und Lagerschutz. Gilt auch für Teile hinter Abdeckungen, im nicht sichtbaren Innenbereich, oder Teile die im Anwendungsfall abgedeckt sind (z. B. Antriebszapfen).