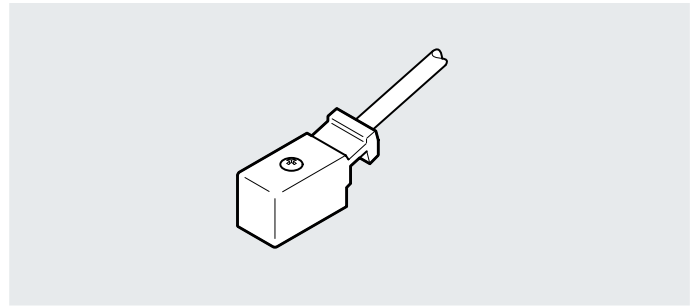


Datenblatt

Verbindungsleitung KMYZ-2

- Verbindungsleitung für Ventile mit ZB-Magnetspulen
- Vorkonfektioniert
- Kabellängen 0,5 bis 10 m



Allgemeine Technische Daten		
Typ	KMYZ-2-24	KMYZ-2-24-M8
Elektrischer Anschluss	Dose gewinkelt, 2-polig, viereckige Bauform offenes Kabelende	Dose gewinkelt, 2-polig, viereckige Bauform Stecker gerade, 3-polig, M8x1
Schaltstellungsanzeige	LED	
Nennbetriebsspannung [V DC]	24	
Strombelastbarkeit bei 40°C [A]	1	
Kabelaufbau [mm ²]	2x0,25	
Kabeldurchmesser [mm]	3,4	
Schutzleiteranschluss	nicht vorhanden	
Befestigungsart	auf Magnetventil mit selbstschneidender Schraube	
Einbaulage	beliebig	
Schutzart	IP65	
Schutzleiteranschluss	nicht vorhanden	
Leitungseigenschaft	Standard	

Werkstoffe	
Gehäuse	PA
Steckkontakt	Bronze
Kabelmantel	TPE-U(PUR)
Werkstoff-Hinweis	RoHS konform
LABS-Konformität	VDMA24364-B2-L

Betriebs- und Umweltbedingungen	
Umgebungstemperatur [°C]	-10 ... +50
Korrosionsbeständigkeitsklasse KBK ¹⁾	2
CE-Zeichen (siehe Konformitätserklärung) ²⁾	nach EU-RoHS-Richtlinie
UKCA-Zeichen (siehe Konformitätserklärung) ²⁾	nach UK RoHS Vorschriften

1) Korrosionsbeständigkeitsklasse KBK 1 nach Festo Norm FN 940070

Niedrige Korrosionsbeanspruchung. Trockene Innenraumanwendung bzw. Transport und Lagerschutz. Gilt auch für Teile hinter Abdeckungen, im nicht sichtbaren Innenbereich, oder Teile die im Anwendungsfall abgedeckt sind (z. B. Antriebszapfen).

2) Bitte entnehmen Sie den Nutzungsbereich der Konformitätserklärung: www.festo.com/catalogue/... → Support/Downloads.

Im Falle von Nutzungsbeschränkungen der Geräte in Wohn-, Geschäfts- und Gewerbebereichen, sowie Kleinbetrieben, können weitere Maßnahmen zur Reduzierung der Störaussendung erforderlich sein.

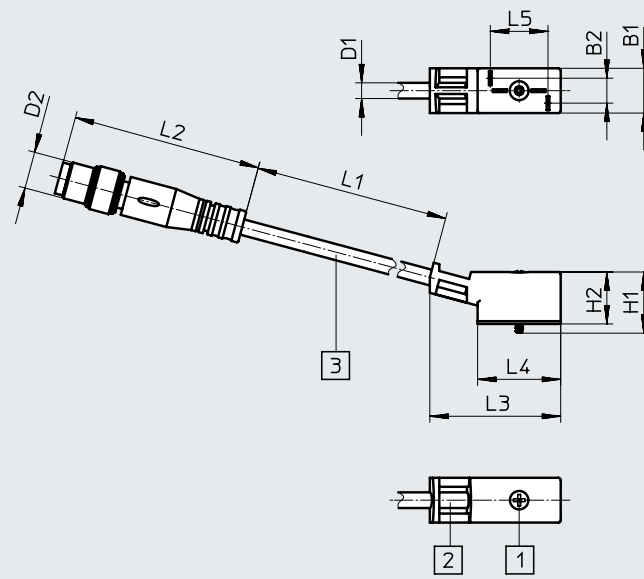
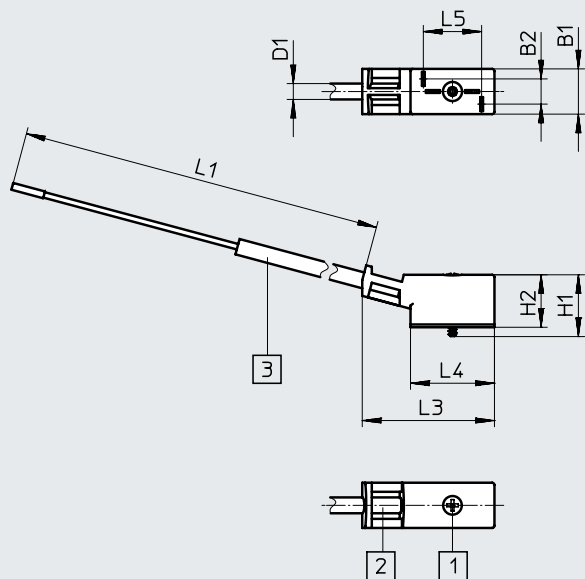
Datenblatt

Abmessungen

Download CAD-Daten → www.festo.com

KMYZ-2-24

KMYZ-2-24-M8



- [1] Furchschraube
- [2] Nut für Bezeichnungsschild IBS-6x10 (nicht im Lieferumfang)
- [3] 2-adriges Kabel

- [1] Furchschraube
- [2] Nut für Bezeichnungsschild IBS-6x10 (nicht im Lieferumfang)
- [3] 2-adriges Kabel

Typ	B1	B2	D1	D2	H1	H2	L1	L2	L3	L4	L5
KMYZ-2-24-2,5-LED	10	5	3,4	-	13	11	2500	-	28	18	13
KMYZ-2-24-5-LED							5000				
KMYZ-2-24-10-LED							10000				
KMYZ-2-24-M8-0,5-LED	10	5	3,4	M8	13	11	500	41	28	18	13
KMYZ-2-24-M8-2,5-LED							2500				

Bestellangaben

	Elektrischer Anschluss	Maritime Klassifizierung ¹⁾	Kabellänge	Gewicht	Teile-Nr.	Typ
	offenes Kabelende, 2-adrig	siehe Zertifikat	2,5 m	50 g	34997	KMYZ-2-24-2,5-LED
			5 m	90 g	34998	KMYZ-2-24-5-LED
			10 m	170 g	193443	KMYZ-2-24-10-LED
	Stecker gerade, 3-polig, M8x1	-	0,5 m	18 g	177676	KMYZ-2-24-M8-0,5-LED
			2,5 m	54 g	177678	KMYZ-2-24-M8-2,5-LED

1) Weitere Informationen www.festo.com/catalogue/... → Support/Downloads.

Bestellangaben – Zubehör

	Beschreibung	Teile-Nr.	Typ
	Bezeichnungsschilder 6x10 mm, 64 Stück, im Rahmen	18576	IBS-6x10