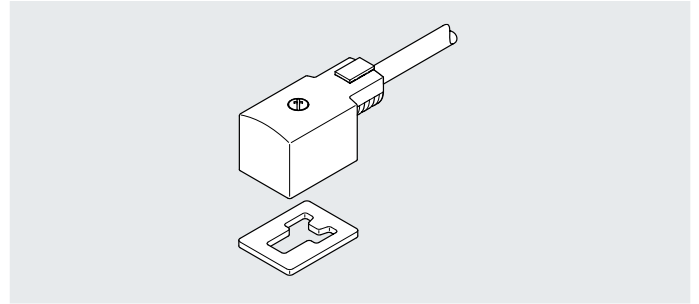


Datenblatt

Steckdosenleitung KMV

- Für Ventile mit V-Magnetspulen



Allgemeine Technische Daten

Kabel- \varnothing	[mm]	6
Kabelaufbau		3 x 0,75 mm ²
Schutzleiteranschluss		vorhanden
Verpolungsschutz		für alle elektrischen Anschlüsse
Befestigungsart		auf Magnetventil mit Zentralschraube M3
Einbaulage		beliebig
Schutzart nach EN 60529		IP67 (montiert)

Werkstoffe

Gehäuse	PC
Steckkontakt	Bronze
Kabelmantel	PVC

Betriebs- und Umweltbedingungen

	KMV-1-24	KMV-1-230
Umgebungstemperatur [°C]	-20 ... +80	-20 ... +80
CE-Zeichen (siehe Konformitätserklärung) ¹⁾	–	nach EU-Niederspannungs-Richtlinie
Korrosionsbeständigkeitsklasse KBK ²⁾	1	nach EU-RoHS-Richtlinie
		1

1) Bitte entnehmen Sie den Nutzungsbereich der EG-Konformitätserklärung: www.festo.com/catalogue/kmv. → Support/Downloads.

Im Falle von Nutzungsbeschränkungen der Geräte in Wohn-, Geschäfts- und Gewerbebereichen, sowie Kleinbetrieben, können weitere Maßnahmen zur Reduzierung der Störaussendung erforderlich sein.

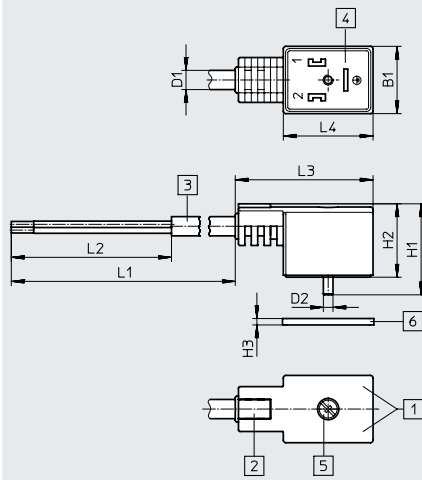
2) Korrosionsbeständigkeitsklasse KBK 1 nach Festo Norm FN 940070

Niedrige Korrosionsbeanspruchung. Trockene Innenraumanwendung bzw. Transport und Lagerschutz. Gilt auch für Teile hinter Abdeckungen, im nicht sichtbaren Innenbereich, oder Teile die im Anwendungsfall abgedeckt sind (z. B. Antriebszapfen).

Datenblatt

Abmessungen

Download CAD-Daten → www.festo.com



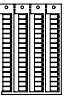
- [1] Beleuchtungsfeld LED
- [2] Bezeichnungsfeld IBS-6x10
- [3] 3-adriges Kabel
- [4] Anschlussbild nach EN 175301-803, Bauform B
- [5] Befestigungsschraube M3
- [6] Dichtung

Typ	B1	D1 Ø	D2 Ø	H1	H2	H3	L1	L2	L3	L4
KMV-1-...-2,5	21	6	M3	28,5	23	2	2,5	50	42,5	28
KMV-1-...-5							5			
KMV-1-...-10							10			

Bestellangaben

Elektrischer Anschluss	Nennbetriebsspannung [V]	Schaltzustands-anzeige	Kabellänge [m]	Produktgewicht [g]	Teile-Nr.	Typ
Dose, Form B	24 DC	LED	2,5	170	30939	KMV-1-24DC-2,5-LED
			5	320	30941	KMV-1-24DC-5-LED
			10	620	193456	KMV-1-24-10-LED
	230 AC	-	2,5	170	30940	KMV-1-230AC-2,5
			5	320	30942	KMV-1-230AC-5

Bestellangaben – Zubehör

Benennung	Teile-Nr.	Typ
 Bezeichnungsschilder 6x10 mm, 64 Stück, im Rahmen	18576	IBS-6x10