

Typenschlüssel

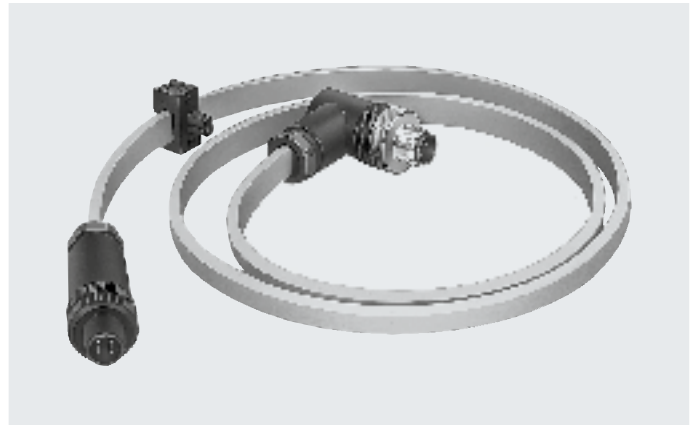
001	Baureihe	
KASI	Verbindungsleitung für AS-Interface	

002	Verwendung	
ADR	Adressierleitung	

Datenblatt

Adressierleitung KASI-ADR

- T-Verteiler
- Dreiseitig konfektioniert
- Für Anschluss des AS-Interface Adressiergerätes an beliebige AS-Interface Slaves
- Kabellänge 2,5 m



Allgemeine Technische Daten

Verteilerart	2 auf 1
Protokoll	AS-Interface
Konstruktiver Aufbau	T-Verteiler mit Kabel beidseitig
Leitungsbezeichnung	ohne Schildträger

Technische Daten – Elektrischer Anschluss 1

Funktion	Feldgeräteseite
Anschlussart	Dose
Kabelabgang	gewinkelt
Bauform	eckig
Anschlusstechnik	AS-Interface
Anzahl Pole/Adern	2
belegte Pole/Adern	2
Befestigungsart	gesteckt

Technische Daten – Elektrischer Anschluss 2

Funktion	Feldgeräteseite
Anschlussart	Dose
Kabelabgang	gerade
Bauform	rund
Anschlusstechnik	M12x1 A-codiert nach EN 61076-2-101
Anzahl Pole/Adern	4
belegte Pole/Adern	2
Befestigungsart	gesteckt

Technische Daten – Elektrischer Anschluss 3

Funktion	Steuerungsseite
Anschlussart	Stecker
Kabelabgang	gewinkelt
Bauform	rund
Anschlusstechnik	M12x1 A-codiert nach EN 61076-2-101
Anzahl Pole/Adern	4
belegte Pole/Adern	2
Befestigungsart	gesteckt

Technische Daten – Elektrisch

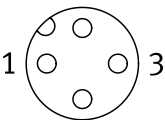
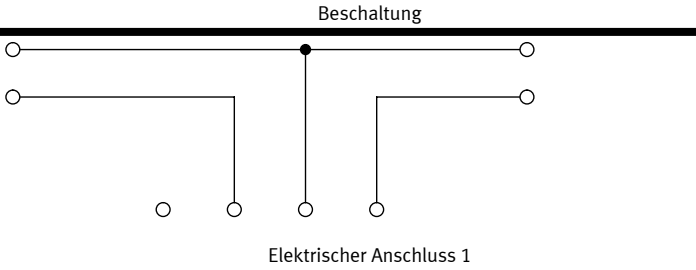
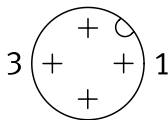
Betriebsspannungsbereich	[V DC]	0 ... 48
	[V AC]	0 ... 48
Stoßspannungsfestigkeit	[kV]	0,5
Strombelastbarkeit bei 40°C	[A]	3
Verschmutzungsgrad		2
Zusätzliche Funktionen	Anschluss des Programmiergerätes an eine AS-Interface Komponente über AS-I Flachkabel.	

Datenblatt

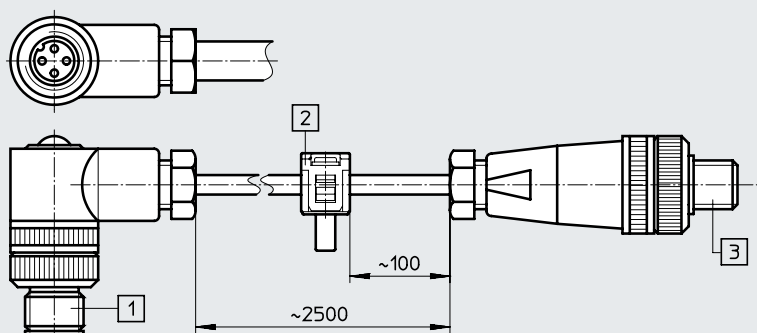
Technische Daten – Kabel		
Kabellänge 1	[m]	2,4
Kabellänge 2	[m]	0,1
Kabelaufbau	[mm ²]	2x1,5
Leiter-Nennquerschnitt	[mm ²]	1,5
Leitungseigenschaft		Standard
Prüfbedingungen Leitung		Prüfbedingungen nach Anfrage

Werkstoffe	
Farbe Gehäuse	schwarz
Kabelmantel	Gummi-Mischung
Farbe Kabelmantel	gelb
Werkstoff-Hinweis	RoHS konform

Betriebs- und Umweltbedingungen		
Umgebungstemperatur	[°C]	-40 ... +85
Umgebungstemperatur bei beweglicher Kabelverlegung	[°C]	-25 ... +80
Schutzart		IP20
Hinweis zur Schutzart		in montiertem Zustand

Beschaltung (Blick auf Dose/Stecker)				
Elektrischer Anschluss 2	Pin	Beschaltung	Pin	Elektrischer Anschluss 3
	1		1	
	2		2	
Elektrischer Anschluss 1				

Abmessungen

Download CAD-Daten → www.festo.com

- [1] Anschluss für Adressiergerät
- [2] Anschluss für AS-Interface Slave
- [3] Anschluss für AS-Interface Slave, M12x1

Bestellangaben	Kabellänge [m]	Teile-Nr.	Typ
Dose M12x1, 4-polig – Dose AS-Interface, 2-polig – Stecker M12x1, 4-polig	2,5	18960	KASI-ADR