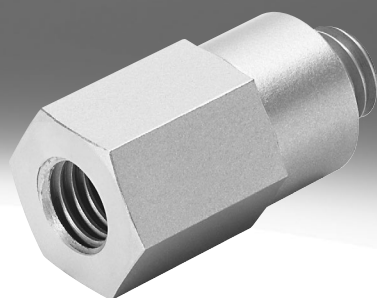


# Einsatzbedingungen des Vakuumsaugventils ISV

**FESTO**

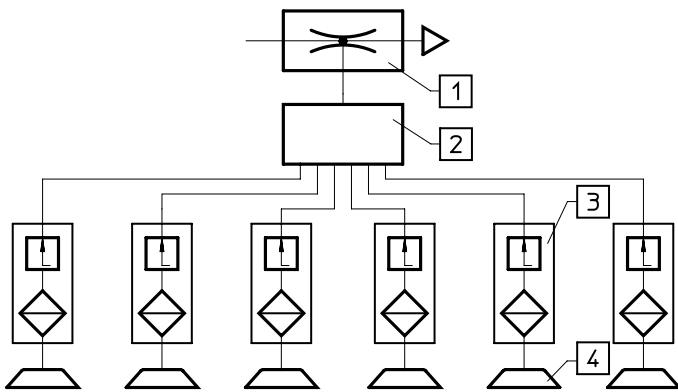


# Einsatzbedingungen des Vakuumsaugventils ISV

## Anwendungsgebiete

- Bei Parallelanordnung mehrerer Sauger
  - damit das Vakuum nicht zusammenbricht, wenn ein oder mehrere Sauger nicht dicht aufliegen
- Greifen von ungeordnetem Gut
- Spart Luft und Energie
  - der Griff erfolgt nur bei 100%igem Kontakt
- Vakuum-Sicherheit

## Funktionsschema



- [1] Vakuumerzeuger
- [2] Verteiler
- [3] Vakuumsaugventil
- [4] Sauger

Die Vakuumsaugventile sind dazu geeignet, das Vakuum aufrecht zu erhalten, wenn beim Einsatz von mehreren Saugern ein oder mehrere Sauger ausfallen.

## Die Funktion des Saugventils

Das Vakuumsaugventil ISV wird zwischen Sauger und Vakuumerzeuger montiert. Ist der Sauger nicht oder nur teilweise abgedeckt, während das Vakuum erzeugt wird, so stellt das Vakuumsaugventil den Zustrom der angesaugten Luft automatisch ab.

Sitzt der Sauger dicht auf der Fläche auf, wird das Vakuum wieder zugeschaltet. Der Abriss des Werkstückes vom Sauger führt zum sofortigen Schließen des Vakuumsaugventils.

1. Ist der Sauger offen zur Umgebung, so wird der Schwimmer gegen das Gehäuse zurückgedrückt. In dieser Stellung fließt Luft nur durch eine kleine Bohrung vorn am Schwimmer.
2. Berührt ein Werkstück den Sauger, so wird der Luftstrom reduziert, und die Feder drückt den Schwimmer nach vorn. Dadurch wird das Vakuumsaugventil geöffnet, und im Sauger entsteht ein vollständiges Vakuum.

## Einsatzbedingungen des Vakuumsaugventils ISV

- Die Anzahl der Sauger, die abgesichert werden können, ist vom Saugvermögen des Vakuumerzeugers abhängig.
- Für die Funktion jedes Vakuumsaugventils ISV ist bei Parallelanschluss an einen Vakuumerzeuger ein Mindestschaltdurchfluss erforderlich.
- Aus dem Quotient der Saugleistung des Vakuumerzeugers und dem Mindestschaltdurchfluss des Vakuumsaugventils ISV kann man die Anzahl der Sauger, die abgesichert werden können, abschätzen.

## Max. Anzahl abgesicherter Sauger in Abhängigkeit der verwendeten Vakuumsaugdüse und dem erreichbaren Vakuum

Vakuumsaugdüse	Max. Anzahl der Vakuumsauger bei $p_u$ [kPa]											
	ISV-M5			ISV-1/8			ISV-1/4			ISV-3/8		
	-50	-60	-70	-50	-60	-70	-50	-60	-70	-50	-60	-70
VAD-M5	2	1	–	1	1	–	1	–	–	–	–	–
VAD-1/8	4	2	1	2	1	–	2	1	–	–	–	–
VAD-1/4	8	6	3	4	3	1	4	3	1	–	–	–
VAD-3/8	8	8	7	7	6	3	7	6	3	–	2	1
VADM/VADMI-45	2	1	–	1	1	–	1	–	–	–	–	–
VADM/VADMI-70	4	2	1	2	1	–	2	1	–	–	–	–
VADM/VADMI-95	8	6	3	4	3	1	4	2	1	–	–	–
VADM/VADMI-140	8	8	7	7	6	3	7	6	3	3	2	1
VADM/VADMI-200	16	16	14	14	12	6	14	12	6	6	4	2
VADM/VADMI-300	32	32	28	28	24	12	28	14	12	12	8	4

## Max. Anzahl abgesicherter Sauggreifer in Abhängigkeit der verwendeten Vakuumsaugdüse und dem erreichbaren Vakuum

Vakuumsaugdüse	Max. Anzahl der Vakuumsauggreifer bei $p_u$ [kPa]								
	ISV-M4			ISV-M6			ISV-M10		
	-50	-60	-70	-50	-60	-70	-50	-60	-70
VAD-M5	2	1	–	1	1	–	1	1	–
VAD-1/8	4	2	1	2	1	–	2	1	–
VAD-1/4	8	6	3	4	3	1	4	3	1
VAD-3/8	8	8	7	7	6	3	7	6	3
VADM/VADMI-45	2	1	–	1	1	–	1	1	–
VADM/VADMI-70	4	2	1	2	1	–	2	1	–
VADM/VADMI-95	8	6	3	4	3	1	4	3	1
VADM/VADMI-140	8	8	7	7	6	3	7	6	3
VADM/VADMI-200	16	16	14	14	12	6	14	12	6
VADM/VADMI-300	32	32	28	28	24	12	28	24	12

## Einsatzbedingungen des Vakuumsaugventils ISV

### Max. Anzahl abgesicherter Sauger in Abhängigkeit der verwendeten Vakuumsaugdüse und dem erreichbaren Vakuum

Vakuumsaugdüse	Max. Anzahl der Vakuumsauger bei $p_u$ [kPa]			
	ISV-M5	ISV-1/8	ISV-1/4	ISV-3/8
	-50	-50	-50	-50
OVEL-5-H	2	1	1	1
OVEL-5-L	2	1	1	1
OVEL-7-H	6	3	3	4
OVEL-7-L	11	5	6	7
OVEL-10-H	8	4	5	5
OVEL-10-L	19	9	12	13
OVEM-...-B-14-H	15	7	9	10
OVEM-...-B-14-L	37	18	23	24
OVEM-...-B-20-H	30	15	18	20
OVEM-...-C-20-H	39	19	24	26
OVEM-...-C-20-L	84	42	52	56
OVEM-...-C-30-H	70	35	43	46
OVEM-...-C-30-L	115	57	72	76
VN-05-H	2	1	1	1
VN-05-L	3	1	1	2
VN-05-M	1	0	1	1
VN-07-H	5	2	3	3
VN-07-M	3	1	1	2
VN-10-H	10	5	6	6
VN-10-L	10	5	6	6
VN-10-M	8	4	5	5
VN-14-H	23	11	14	15
VN-14-L	3	1	2	2
VN-20-H	36	18	23	24
VN-30-H	68	34	43	45
VN-30-L	131	65	81	87
VN-05-H-...-A/B/M/P	2	1	1	1
VN-05-L-...-A/B/M/P	4	2	2	3
VN-07-H-...-A/B/M/P	6	3	3	4
VN-07-L-...-A/B/M/P	0	0	0	0
VN-10-H-...-A/B/M/P	8	4	5	5
VN-10-L-...-A/B/M/P	18	9	11	12
VN-14-H-...-A/B/M/P	15	7	9	10
VN-14-L-...-A/B/M/P	40	20	25	26
VN-20-H-...-A/B/M/P	36	18	23	24
VN-30-H-...-A/B/M/P	68	34	43	45

<b>Max. Anzahl abgesicherter Sauggreifer in Abhängigkeit der verwendeten Vakuumsaugdüse und dem erreichbaren Vakuum</b>			
Vakuumsaugdüse	Max. Anzahl der Vakuumsauggreifer bei $p_u$ [kPa]		
	ISV-M4	ISV-M6	ISV-M10
	-50	-50	-50
OVEL-5-H	2	1	1
OVEL-5-L	2	1	1
OVEL-7-H	6	3	3
OVEL-7-L	11	5	5
OVEL-10-H	8	4	4
OVEL-10-L	19	9	9
OVEM-...-B-14-H	15	7	7
OVEM-...-B-14-L	37	18	18
OVEM-...-B-20-H	30	15	15
OVEM-...-C-20-H	39	19	19
OVEM-...-C-20-L	84	42	42
OVEM-...-C-30-H	70	35	35
OVEM-...-C-30-L	115	57	57
VN-05-H	2	1	1
VN-05-L	3	1	1
VN-05-M	1	0	0
VN-07-H	5	2	2
VN-07-M	3	1	1
VN-10-H	10	5	5
VN-10-L	10	5	5
VN-10-M	8	4	4
VN-14-H	23	11	11
VN-14-L	3	1	1
VN-20-H	36	18	18
VN-30-H	68	34	34
VN-30-L	131	65	65
VN-05-H-...-A/B/M/P	2	1	1
VN-05-L-...-A/B/M/P	4	2	2
VN-07-H-...-A/B/M/P	6	3	3
VN-07-L-...-A/B/M/P	0	0	0
VN-10-H-...-A/B/M/P	8	4	4
VN-10-L-...-A/B/M/P	18	9	9
VN-14-H-...-A/B/M/P	15	7	7
VN-14-L-...-A/B/M/P	40	20	20
VN-20-H-...-A/B/M/P	36	18	18
VN-30-H-...-A/B/M/P	68	34	34