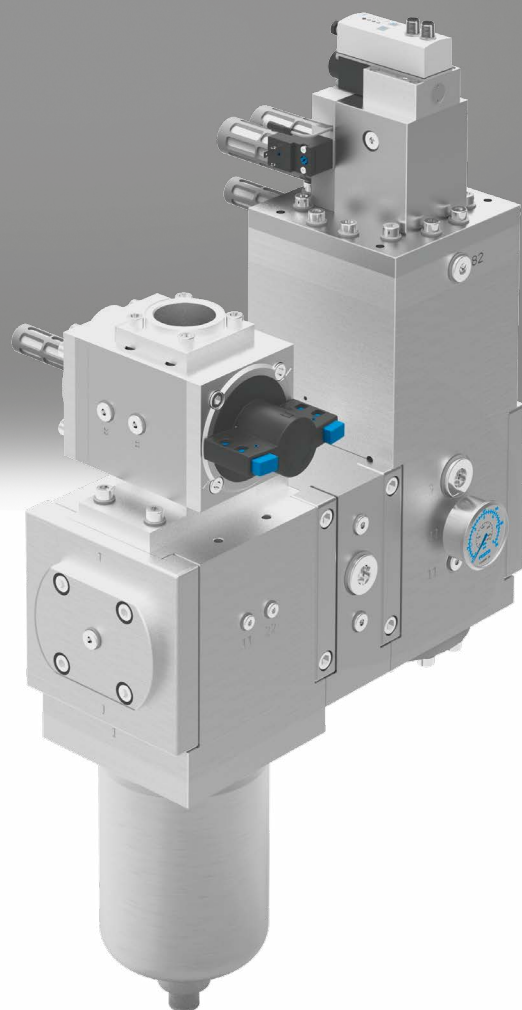
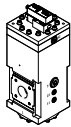
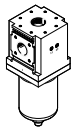

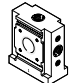



# Pneumatik-Komponenten für Hochdruck-Anwendungen

**FESTO**



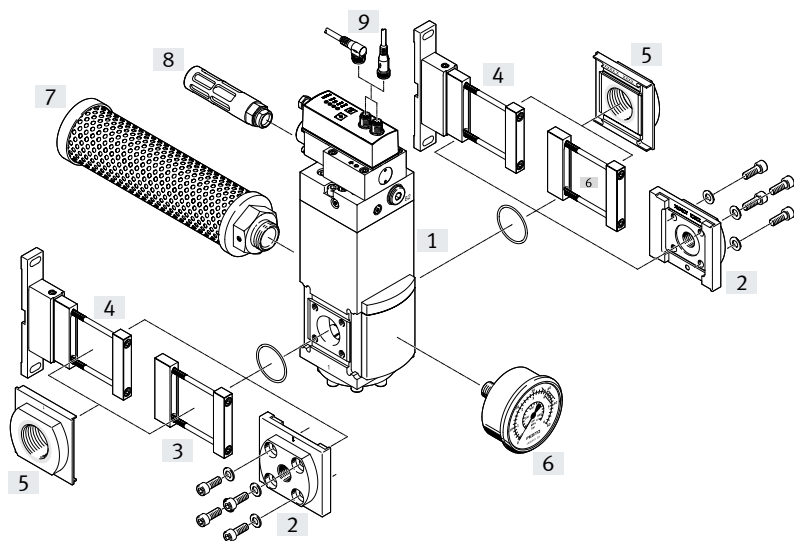
## Lieferübersicht

| Funktion       | Ausführung  | Typ  | Baugröße | Pneumatischer Anschluss 1, 2  |                                  | → Seite |
|----------------|---|------|----------|---|----------------------------------|---------|
|                |   |      |          | direkt  | mit Anschlussplatte/Flansch      |         |
| Wartungsgeräte | <b>Elektrik-Druckregelventil</b>  |      |          |   |                                  |         |
|                |    | PREL | 90       | –   | G1/4, G1/2, G3/4, G1, G1 1/4     | 3       |
|                |   |      | 186      | –   | G1/4, G1 1/4, G1 1/2, G2, G2 1/2 |         |
|                | <b>Feinstfilter</b>   |      |          |   |                                  |         |
|                |    | PFML | 90       | –   | G1/4, G1/2, G3/4, G1, G1 1/4     | 19      |
|                |   |      | 186      | –   | G1/4, G1 1/4, G1 1/2, G2, G2 1/2 |         |
|                | <b>Einschaltventil</b>  |      |          |   |                                  |         |
|                |    | PVEL | 124      | –   | SAE-Flansch                      | 26      |
|                | <b>Abzweigmodul</b>   |      |          |   |                                  |         |
|                |   | PMBL | 90       | –   | G1/4, G1/2, G3/4, G1, G1 1/4     | 30      |
| 186            |   |      | –        | G1/4, G1 1/4, G1 1/2, G2, G2 1/2  |                                  |         |
| Ventile        | <b>Proportional-Druckregelventil</b>  |      |          |   |                                  |         |
|                |  | VPPL | –        | <ul style="list-style-type: none"> <li>• auf Elektrik-Druckregelventil PREL montiert</li> <li>• G1/4</li> </ul> | –                                | 12      |

## Peripherieübersicht

### Zubehör

Baugröße 90



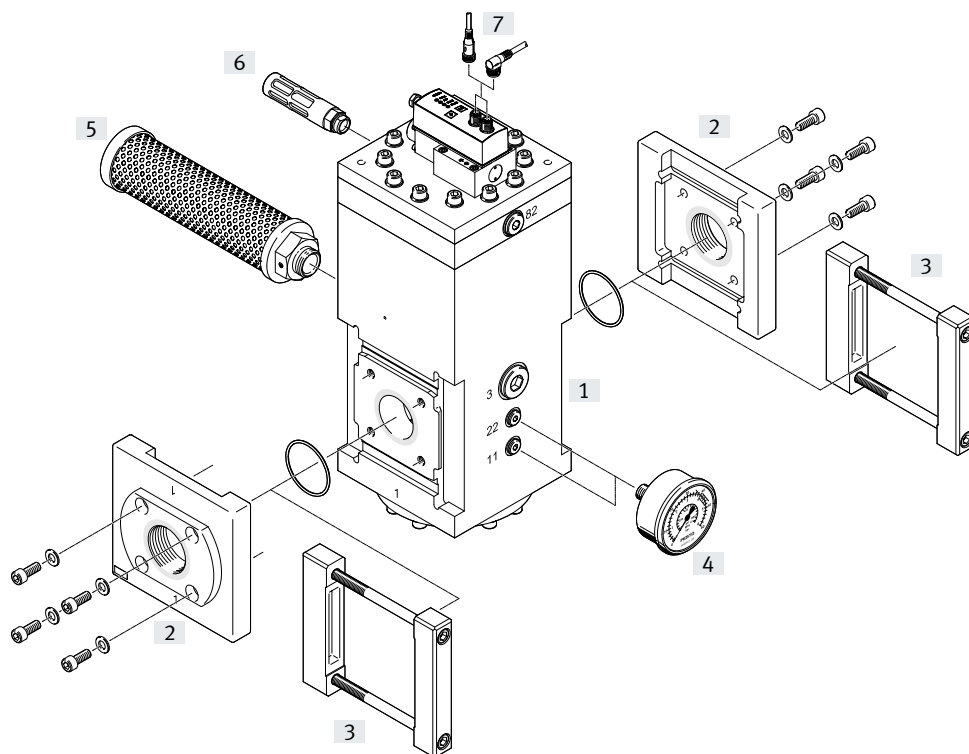
### Befestigungselemente und Zubehör

|     |                                     | → Seite/Internet |
|-----|-------------------------------------|------------------|
| [1] | Elektrik-Druckregelventile<br>PREL  | 7                |
| [2] | Anschlussplatte<br>PAML-CP          | 36               |
| [3] | Modulverbinder<br>PAML-MK           | 39               |
| [4] | Befestigungswinkel<br>PAML-MB       | 41               |
| [5] | Anschlussplatte<br>PAML-CP-...-G114 | 36               |
| [6] | Manometer<br>PAGL                   | 43               |
| [7] | Schalldämpfer<br>U-G1-HD-SA         | auf Anfrage      |
| [8] | Schalldämpfer<br>U-3/8-B            | 45               |
| [9] | Verbindungsleitung<br>NEBU-M12      | 45               |

## Peripherieübersicht

### Zubehör

Baugröße 186



#### Befestigungselemente und Zubehör

|     |                                    | → Seite/Internet |
|-----|------------------------------------|------------------|
| [1] | Elektrik-Druckregelventile<br>PREL | 7                |
| [2] | Anschlussplatte<br>PAML-CP         | 36               |
| [3] | Modulverbinder<br>PAML-MK          | 39               |
| [4] | Manometer<br>PAGL                  | 43               |
| [5] | Schalldämpfer<br>U-G1-HD-SA        | auf Anfrage      |
| [6] | Schalldämpfer<br>U-1/2-B           | 45               |
| [7] | Verbindungsleitung<br>NEBU-M12     | 45               |

## Typenschlüssel

|             |                                   |  |
|-------------|-----------------------------------|--|
| 001         | Baureihe                          |  |
| <b>PREL</b> | Elektrik-Druckregelventil         |  |
| 002         | Baugröße [mm]                     |  |
| <b>90</b>   | 90                                |  |
| 003         | Druckeinsatzbereich               |  |
| <b>HP3</b>  | Bis 50 bar                        |  |
| 004         | Sollwerteingabe für Einzelventile |  |
| <b>V1</b>   | 0 ... 10 V                        |  |
| <b>A4</b>   | 4 ... 20 mA                       |  |
| 005         | Elektrischer Ausgang 1            |  |
| <b>V</b>    | 0 ... 10 V                        |  |
| <b>A</b>    | 4 ... 20 mA                       |  |
| 006         | Druckregelbereich                 |  |
| <b>20</b>   | Bis 20 bar                        |  |
| <b>40</b>   | Bis 40 bar                        |  |

|           |  |  |
|-----------|--|--|
| 007       | Reglerart  |  |
| <b>C</b>  | Vorgesteuert   |  |
| 008       | Reglerentlüftung                                     |  |
| <b>F</b>  | Integrierte Rückstromfunktion mit Sekundärentlüftung |  |
| 009       | Regelement   |  |
| <b>X</b>  | Proportionalventil                                   |  |
| 010       | Gesamtgenauigkeit                                    |  |
| <b>S1</b> | 1%   |  |
| <b>S2</b> | 2%   |  |
| 011       | Variante   |  |
| <b>2</b>  | Variante 2   |  |
| <b>3</b>  | Variante 3   |  |
| <b>4</b>  | Variante 4   |  |
| <b>5</b>  | Variante 5   |  |
| <b>8</b>  | Variante 8   |  |

## Typenschlüssel

|             |                           |  |
|-------------|---------------------------|--|
| 001         | Baureihe                  |  |
| <b>PREL</b> | Elektrik-Druckregelventil |  |

|            |               |  |
|------------|---------------|--|
| 002        | Baugröße [mm] |  |
| <b>186</b> | 186           |  |

|            |                     |  |
|------------|---------------------|--|
| 003        | Druckeinsatzbereich |  |
| <b>HP3</b> | Bis 50 bar          |  |

|           |                                   |  |
|-----------|-----------------------------------|--|
| 004       | Sollwerteingabe für Einzelventile |  |
| <b>V1</b> | 0 ... 10 V                        |  |
| <b>A4</b> | 4 ... 20 mA                       |  |

|          |                        |  |
|----------|------------------------|--|
| 005      | Elektrischer Ausgang 1 |  |
| <b>V</b> | 0 ... 10 V             |  |
| <b>A</b> | 4 ... 20 mA            |  |

|           |                   |  |
|-----------|-------------------|--|
| 006       | Druckregelbereich |  |
| <b>40</b> | Bis 40 bar        |  |

|          |              |  |
|----------|--------------|--|
| 007      | Reglerart    |  |
| <b>C</b> | Vorgesteuert |  |

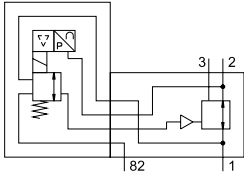
|          |  |  |
|----------|--|--|
| 008      | Reglerentlüftung                                     |  |
| <b>F</b> | Integrierte Rückstromfunktion mit Sekundärentlüftung |  |


|          |                    |  |
|----------|--------------------|--|
| 009      | Regelement         |  |
| <b>X</b> | Proportionalventil |  |

|          |            |  |
|----------|------------|--|
| 010      | Variante   |  |
| <b>1</b> | Variante 1 |  |

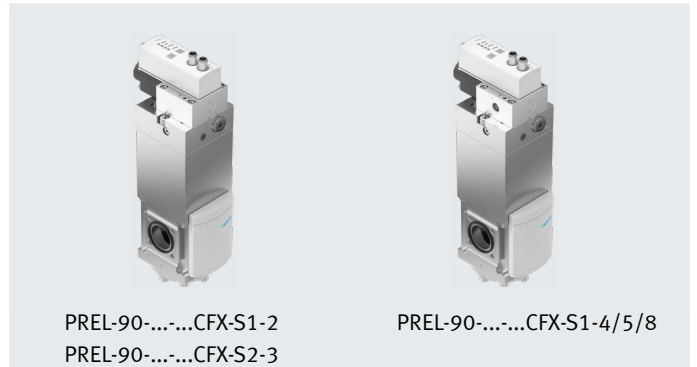
## Datenblatt

Funktion  
PREL-90/186-...-...CFX,  
Proportionalventil



-  - Temperaturbereich  
+5 ... +50 °C

-  - Betriebsdruck  
0 ... 50 bar



PREL-90-...-...CFX-S1-2  
PREL-90-...-...CFX-S2-3

PREL-90-...-...CFX-S1-4/5/8




PREL-186-...-40CFX-1

Der Ausgangsdruck des Elektrik-Druckregelventils PREL wird vom Proportional-Druckregelventil VPPL durch einen integrierten Drucksensor ermittelt und intern mit dem Sollwert verglichen. Bei Abweichungen steuert das VPPL solange den

Regler des PREL an, bis der Ausgangsdruck den Sollwert erreicht hat. In Grundstellung (keine Sollwertvorgabe) wird der Ausgangsdruck bei voll geöffnetem Entlüftungssitz abgebaut.

- Langsamer Druckanstieg von 0,6 bar/s bei einer Sollwertangabe bis 8 bar, anschließend 4,4 bar/s
- Anschlussmöglichkeiten für Manometer auf der Vorder- und Rückseite, jeweils einen für den Betriebs- und Ausgangsdruck

 **Hinweis**  
Das Elektrik-Druckregelventil PREL kann nur zusammen mit dem Proportional-Druckregelventil VPPL betrieben werden. Die technischen Daten für das Proportional-Druckregelventil VPPL finden Sie ab Seite 12.

| Allgemeine Technische Daten    |  |            |
|--------------------------------|--|------------|
| Baugröße                       | 90   | 186        |
| Nennweite DN                   | 24   | 45         |
| Pneumatischer Anschluss 3      | G1   |            |
| Pneumatischer Anschluss 11, 22 | G1/4   |            |
| Pneumatischer Anschluss 82     | G3/8   | G1/2       |
| Betätigungsart                 | elektrisch   |            |
| Konstruktiver Aufbau           | elektrisch verstellbares Druckregelventil                                |            |
| Reglerfunktion                 | Ausgangsdruck konstant, mit Vordruckkompensation, mit Sekundärentlüftung |            |
| Befestigungsart                | an Wartungseinheit<br>mit Zubehör  |            |
| Einbaulage                     | senkrecht  |            |
| Druckregelbereich [bar]        | 0,5 ... 20 <sup>1)</sup>   | –          |
|                                | 0,6 ... 40 <sup>2)</sup>   | 0,4 ... 40 |
|                                | 2 ... 40 <sup>2)</sup>   | –          |
| Max. Druckhysterese [bar]      | –  | 0,806      |

1) Bauartbedingt wird der Ausgangsdruck auf 17,5 bar begrenzt.  
2) Bauartbedingt wird der Ausgangsdruck auf 37,5 bar begrenzt.

## Datenblatt

| Elektrische Daten              |        | PREL-...-V1-A                    | PREL-...-V1-V | PREL-...-A4-A     |
|--------------------------------|--------|----------------------------------|---------------|-------------------|
| Elektrischer Anschluss         | IN     | Stecker, M12, 5-polig, A-codiert |               |                   |
|                                | OUT    | Stecker, M12, 5-polig, A-codiert |               |                   |
| Nennbetriebsspannung           | [V DC] | 24                               |               |                   |
| Signalbereich analoger Eingang | [V]    | 0 ... 10                         | 0 ... 10      | –                 |
|                                | [mA]   | –                                | –             | 4 ... 20          |
| Signalbereich analoger Ausgang | [V]    | –                                | 0 ... 10      | –                 |
|                                | [mA]   | 4 ... 20                         | –             | 4 ... 20          |
| SOLL-/IST-Werte                | [V]    | Spannungstyp 0 ... 10            |               | –                 |
|                                | [mA]   | –                                | –             | Stromtyp 4 ... 20 |

| Betriebs- und Umweltbedingungen                          |       |   |
|--|-------|---|
| Betriebsdruck  | [bar] | 0 ... 50                                  |
| Betriebsmedium   |       | Druckluft nach ISO 8573-1:2010 [7:4:4]    |
|  |       | inerte Gase                               |
| Umgebungstemperatur                                      | [°C]  | +5 ... +50                                |
| Mediumstemperatur  | [°C]  | +5 ... +50                                |
| Lagertemperatur  | [°C]  | –10 ... +60                               |
| Korrosionsbeständigkeit KBK <sup>1)</sup>                |       | 2   |
| CE-Zeichen (siehe Konformitätserklärung) <sup>2)</sup>   |       | nach EU-Druckgeräte-Richtlinie            |
| UKCA-Zeichen (siehe Konformitätserklärung) <sup>2)</sup> |       | UK-Vorschrift Druckgeräte                 |
| Lebensmitteltauglichkeit <sup>2)</sup>                   |       | siehe erweiterte Werkstoffinformation     |
| Zulassung  |       | Special Equipment Type Test Certification |

1) Weitere Informationen [www.festo.com/x/topic/kbk](http://www.festo.com/x/topic/kbk)

2) Weitere Informationen [www.festo.com/catalogue/prel](http://www.festo.com/catalogue/prel) → Support/Downloads.

| Gewichte [g]              |  |              |
|---------------------------|--|--------------|
| Baugröße                  |  | 90   186     |
| Elektrik-Druckregelventil |  | 6100   37100 |

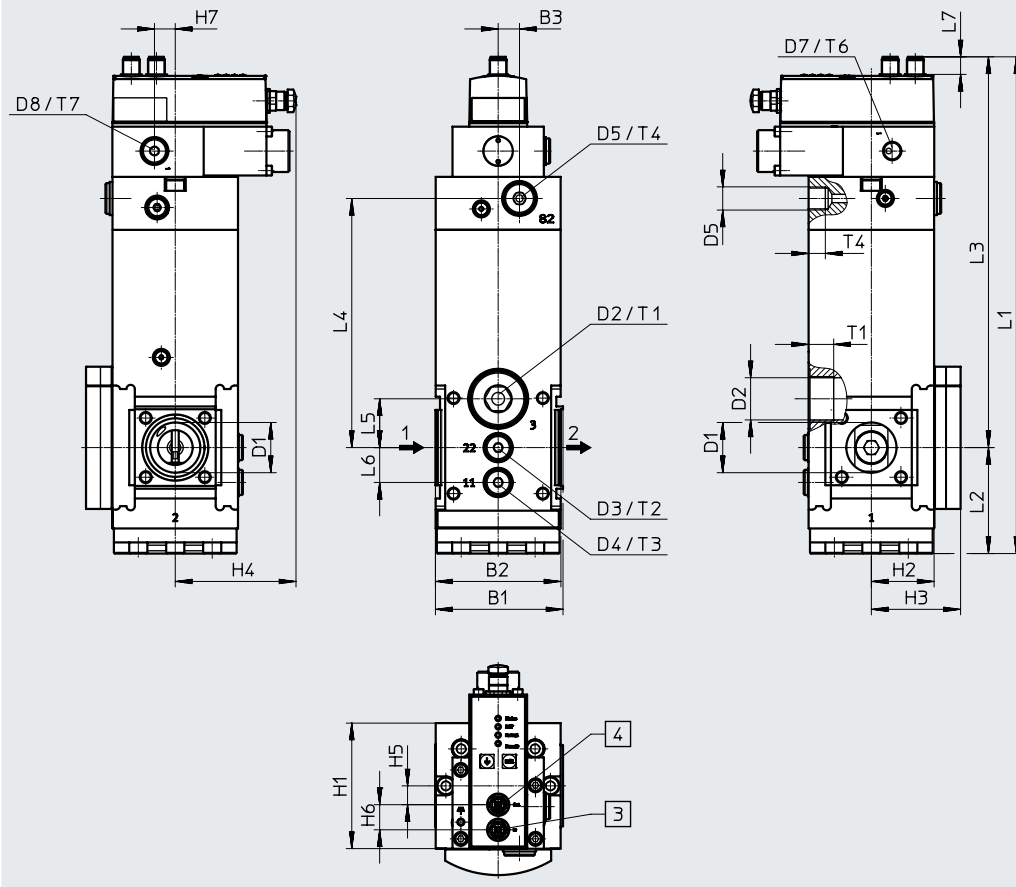
| Werkstoffe        |                     |
|-------------------|---------------------|
| Gehäuse           | Aluminium, eloxiert |
| Feder             | Federstahl          |
| Deckel unten      | Aluminium, eloxiert |
| Dichtungen        | NBR                 |
| Werkstoff-Hinweis | RoHS konform        |
| LABS-Konformität  | VDMA24364-Zone III  |



Datenblatt

Abmessungen – Baugröße 90

Download CAD-Daten → [www.festo.com](http://www.festo.com)



- [3] Stecker M12, 5-polig, analoger Ausgang
- [4] Stecker M12, 5-polig, analoges Sollwertsignal und Stromversorgung

→ Durchflussrichtung

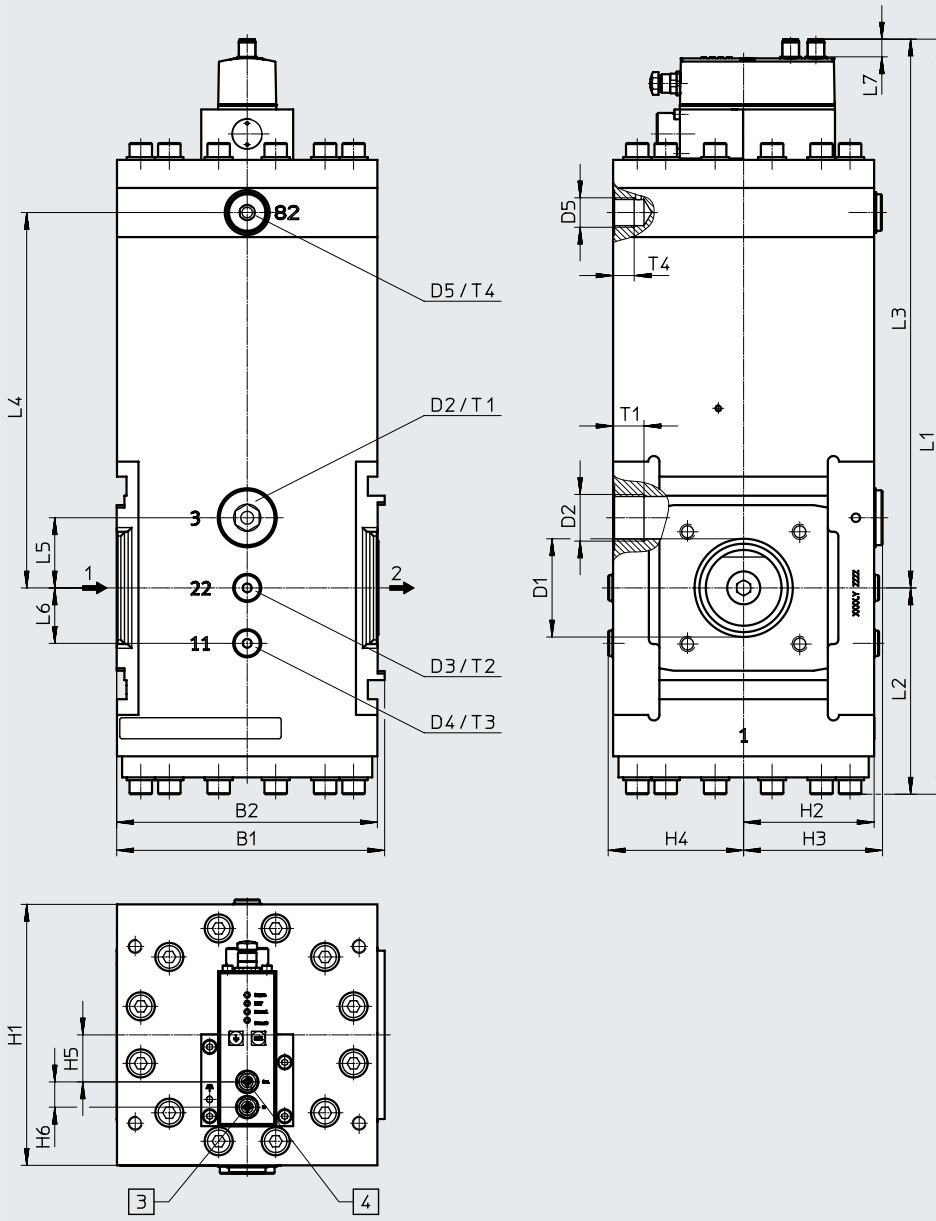
| Typ                       | B1   | B2 | B3    | D1<br>Ø | D2 | D3   | D4   | D5   | D7   | D8   | H1 | H2  | H3  | H4  | H5   | H6 | H7    |
|---------------------------|------|----|-------|---------|----|------|------|------|------|------|----|-----|-----|-----|------|----|-------|
| PREL-90-...-CFX-...-2/3   | 91,5 | 90 | ~15,3 | 36      | G1 | G1/4 | G1/4 | G3/8 | -    | -    | 90 | ~45 | ~64 | ~87 | 13,5 | 18 | ~14,9 |
| PREL-90-...-CFX-...-4/5/8 |      |    |       |         |    |      |      |      | G1/4 | G1/4 |    |     |     |     |      |    |       |

| Typ                       | L1   | L2 | L3   | L4   | L5  | L6  | L7    | T1 | T2 | T3 | T4 | T6 | T7 |
|---------------------------|------|----|------|------|-----|-----|-------|----|----|----|----|----|----|
| PREL-90-...-CFX-...-2/3   | ~356 | 76 | ~280 | ~179 | ~35 | ~25 | ~12,6 | 18 | 12 | 12 | 12 | -  | -  |
| PREL-90-...-CFX-...-4/5/8 |      |    |      |      |     |     |       |    |    |    |    | 12 | 12 |

Datenblatt

Abmessungen – Baugröße 186

Download CAD-Daten → [www.festo.com](http://www.festo.com)



- [3] Stecker M12, 5-polig, analoger Ausgang
- [4] Stecker M12, 5-polig, analoges Sollwertsignal und Stromversorgung

→ Durchflussrichtung

| Typ                  | B1  | B2  | D1<br>∅ | D2 | D3   | D4   | D5   | H1  | H2 | H3 | H4   | H5   | H6 |
|----------------------|-----|-----|---------|----|------|------|------|-----|----|----|------|------|----|
| PREL-186-...-40CFX-1 | 191 | 186 | 70      | G1 | G1/4 | G1/4 | G1/2 | 186 | 93 | 99 | 96,5 | 33,5 | 18 |

| Typ                  | L1   | L2   | L3   | L4    | L5 | L6   | L7    | T1 | T2 | T3 | T4 |
|----------------------|------|------|------|-------|----|------|-------|----|----|----|----|
| PREL-186-...-40CFX-1 | ~537 | ~147 | ~390 | 267,5 | 50 | 39,5 | ~12,6 | 18 | 12 | 12 | 14 |

## Datenblatt

| <b>Bestellangaben – Baugröße 90</b>                                      |                           |                   |           |                             |
|--|---------------------------|-------------------|-----------|-----------------------------|
| Mit Proportional-Druckregelventil VPPL                                   |                           |                   |           |                             |
| Druckregelbereich [bar]  | Sollwertvorgabe (Eingang) | Istwert (Ausgang) | Teile-Nr. | Typ                         |
| <b>Ohne externe Steuerhilfsluft</b>                                      |                           |                   |           |                             |
| 0,5 ... 20 <sup>1)</sup>   | 0 ... 10 V                | 4 ... 20 mA       | 1709128   | PREL-90-HP3-V1-A-20CFX-S1-2 |
|  |                           | 0 ... 10 V        | 1709129   | PREL-90-HP3-V1-V-20CFX-S1-2 |
|  | 4 ... 20 mA               | 4 ... 20 mA       | 1709130   | PREL-90-HP3-A4-A-20CFX-S1-2 |
| 0,6 ... 40 <sup>2)</sup>   | 0 ... 10 V                | 4 ... 20 mA       | 1709131   | PREL-90-HP3-V1-A-40CFX-S2-3 |
|  |                           | 0 ... 10 V        | 1709132   | PREL-90-HP3-V1-V-40CFX-S2-3 |
|  | 4 ... 20 mA               | 4 ... 20 mA       | 1709133   | PREL-90-HP3-A4-A-40CFX-S2-3 |
| <b>Mit externer Steuerhilfsluft</b>                                      |                           |                   |           |                             |
| 0,5 ... 20 <sup>1)</sup>   | 0 ... 10 V                | 4 ... 20 mA       | 1709134   | PREL-90-HP3-V1-A-20CFX-S1-4 |
|  |                           | 0 ... 10 V        | 1709135   | PREL-90-HP3-V1-V-20CFX-S1-4 |
|  | 4 ... 20 mA               | 4 ... 20 mA       | 1709136   | PREL-90-HP3-A4-A-20CFX-S1-4 |
| <b>Mit externer Steuerhilfsluft, mit 2 bar Offset im Sollwerteingang</b> |                           |                   |           |                             |
| 2 ... 40 <sup>2)</sup>   | 0 ... 10 V                | 4 ... 20 mA       | 1709137   | PREL-90-HP3-V1-A-40CFX-S1-5 |

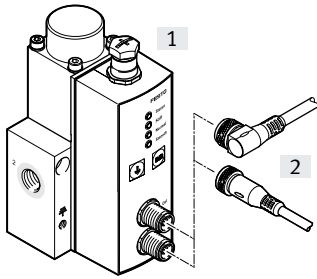
1) Bauartbedingt wird der Ausgangsdruck auf 17,5 bar begrenzt.

2) Bauartbedingt wird der Ausgangsdruck auf 37,5 bar begrenzt.

| <b>Bestellangaben – Baugröße 186</b>   |                           |                   |           |                           |
|--|---------------------------|-------------------|-----------|---------------------------|
| Mit Proportional-Druckregelventil VPPL |                           |                   |           |                           |
| Druckregelbereich [bar]                | Sollwertvorgabe (Eingang) | Istwert (Ausgang) | Teile-Nr. | Typ                       |
| <b>Ohne externe Steuerhilfsluft</b>    |                           |                   |           |                           |
| 0,4 ... 40                             | 0 ... 10 V                | 4 ... 20 mA       | 1709211   | PREL-186-HP3-V1-A-40CFX-1 |
|  |                           | 0 ... 10 V        | 1709212   | PREL-186-HP3-V1-V-40CFX-1 |
|  | 4 ... 20 mA               | 4 ... 20 mA       | 1709213   | PREL-186-HP3-A4-A-40CFX-1 |

## Peripherieübersicht und Typenschlüssel

### Zubehör



|     |  | → Seite/Internet |
|-----|--|------------------|
| [1] | Proportional-Druckregelventile<br>VPPL | 13               |
| [2] | Verbindungsleitung<br>NEBU-M12         | 45               |

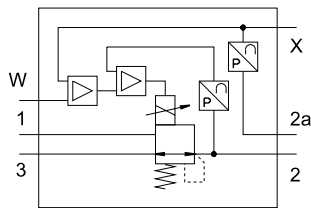
### Typenschlüssel

|             |  |  |
|-------------|--|--|
| <b>001</b>  | <b>Baureihe</b>  |  |
| <b>VPPL</b> | Proportional-Druckregelventil                                    |  |
| <b>002</b>  | <b>Nennweite [mm]</b>  |  |
| <b>3</b>    | 3  |  |
| <b>003</b>  | <b>Montageart</b>  |  |
|             | Standard   |  |
| <b>Q</b>    | Flansch  |  |
| <b>004</b>  | <b>Wegeventilart</b>   |  |
|             | Ohne   |  |
| <b>L</b>    | Muffenventil   |  |
| <b>005</b>  | <b>Ventilfunktion</b>  |  |
| <b>3</b>    | 3/3-Wegeventil, Ruhestellung geschlossen                         |  |
| <b>006</b>  | <b>Pneumatischer Anschluss</b>                                   |  |
|             | Flansch  |  |
| <b>G14</b>  | G1/4   |  |
| <b>Z</b>    | Kombination Flansch/Gewinde für Anschluss 1 (externe Steuerluft) |  |
| <b>007</b>  | <b>Unterer Druckwert Regelbereich</b>                            |  |
| <b>0L</b>   | 0 bar  |  |
| <b>2L</b>   | 2 bar  |  |

|            |  |  |
|------------|--|--|
| <b>008</b> | <b>Oberer Druckwert Regelbereich</b>     |  |
| <b>20H</b> | 20 bar                                   |  |
| <b>40H</b> | 40 bar                                   |  |
| <b>009</b> | <b>Sollwerteingabe für Einzelventile</b> |  |
| <b>A4</b>  | 4 ... 20 mA                              |  |
| <b>V1</b>  | 0 ... 10 V                               |  |
| <b>010</b> | <b>Elektrischer Ausgang 1</b>            |  |
| <b>A</b>   | 4 ... 20 mA                              |  |
| <b>V</b>   | 0 ... 10 V                               |  |
| <b>011</b> | <b>Gesamtgenauigkeit</b>                 |  |
| <b>S1</b>  | 1 %                                      |  |
| <b>012</b> | <b>Variante</b>                          |  |
| <b>1</b>   | Variante 1                               |  |
| <b>2</b>   | Variante 2                               |  |
| <b>3</b>   | Variante 3                               |  |
| <b>4</b>   | Variante 4                               |  |
| <b>5</b>   | Variante 5                               |  |
| <b>6</b>   | Variante 6                               |  |
| <b>7</b>   | Variante 7                               |  |
| <b>8</b>   | Variante 8                               |  |

## Datenblatt

Funktion  
Flanschventil

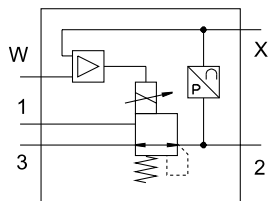


- - Temperaturbereich  
+5 ... +50 °C

- - Betriebsdruck  
0 ... 50 bar



Muffenventil



Der Ausgangsdruck des Elektrik-Druckregelventils PREL wird vom Proportional-Druckregelventil VPPL durch einen integrierten Drucksensor ermittelt und intern mit dem Sollwert verglichen. Bei Abweichungen steuert das VPPL solange den Regler des PREL an, bis der Ausgangsdruck den Sollwert erreicht hat.

In Grundstellung (keine Sollwertvorgabe) wird der Ausgangsdruck bei voll geöffnetem Entlüftungs-sitz abgebaut.

Das Proportional-Druckregelventil VPPL ist in drei Versionen verfügbar:

- Flanschventil VPPL-3Q-3
- Flanschventil mit externer Steuerluftversorgung VPPL-3Q-3-Z
- Muffenventil VPPL-3L-3

- - **Hinweis**

Das Flanschventil mit und ohne externer Steuerluftversorgung kann nur zusammen mit dem Elektrik-Druckregelventil PREL betrieben werden.

- - **Sicherheitshinweis**

Sicherheitsstellung VPPL: Bei Versorgungskabelbruch sinkt der Ausgangsdruck auf 0 bar.

### Allgemeine Technische Daten

| Bauart                                  | Flanschventil VPPL-3Q-3                           |            | Flanschventil mit externer Steuerluftversorgung VPPL-3Q-3-Z |               |               | Muffenventil VPPL-3L-3 |            |      |
|---|---|------------|---|---------------|---------------|------------------------|------------|------|
|   | -0L20H  | -0L40H     | -0L20H  | -0L40H        | -2L40H        | -G14-0L20H             | -G14-0L40H |      |
| Typ                                     |   |            |   |               |               |                        |            |      |
| Nennweite Belüftung/<br>Entlüftung [mm] | 3,0   |            |   |               |               |                        |            |      |
| Pneumatischer Anschluss 1               | Flansch   | Flansch    | Flansch, G1/4   | Flansch, G1/4 | Flansch, G1/4 | G1/4                   | G1/4       |      |
| Pneumatischer Anschluss 2, 3            | Flansch   | Flansch    | Flansch   | Flansch       | Flansch       | G1/4                   | G1/4       |      |
| Betätigungsart                          | elektrisch  |            |   |               |               |                        |            |      |
| Konstruktiver Aufbau                    | direktgesteuertes Kolbenregelventil               |            |   |               |               |                        |            |      |
| Befestigungsart                         | mit Durchgangsbohrung                             |            |   |               |               |                        |            |      |
| Einbaulage                              | beliebig, vorzugsweise stehend                    |            |   |               |               |                        |            |      |
| Druckregelbereich [bar]                 | 0,2 ... 20  | 0,4 ... 40 | 0,2 ... 20  | 0,4 ... 40    | 2 ... 40      | 0,2 ... 20             | 0,4 ... 40 |      |
| Max. Druckhysterese                     | [MPa]   | 0,01       | 0,04  | 0,01          | 0,04          | 0,04                   | 0,01       | 0,04 |
|   | [bar]   | 0,1        | 0,4   | 0,1           | 0,4           | 0,4                    | 0,1        | 0,4  |
|   | [psi]   | 1,45       | 5,8   | 1,45          | 5,8           | 5,8                    | 1,45       | 5,8  |
| Ventilfunktion                          | 3-Wege-Proportional-Druckregelventil, geschlossen |            |   |               |               |                        |            |      |
| Abluftfunktion                          | nicht drosselbar                                  |            |   |               |               |                        |            |      |
| Rückstellart                            | mechanische Feder                                 |            |   |               |               |                        |            |      |
| Steuerart                               | direkt  |            |   |               |               |                        |            |      |
| Dichtprinzip                            | weich   |            |   |               |               |                        |            |      |

### Durchflusskennwerte

#### Normalnenndurchfluss $q_{nN}^{1)}$ [l/min]

|                                  |     |
|----------------------------------|-----|
| in Hauptdurchflussrichtung 1 → 2 | 245 |
| in Durchflussrichtung 2 → 3      | 282 |

#### C-Wert [l/s\*bar]

|                                  |     |
|----------------------------------|-----|
| in Hauptdurchflussrichtung 1 → 2 | 0,8 |
|----------------------------------|-----|

#### b-Wert

|                                  |      |
|----------------------------------|------|
| in Hauptdurchflussrichtung 1 → 2 | 0,25 |
|----------------------------------|------|

1) Gemessen bei  $p_1 = 6$  bar und  $p_2 = 5$  bar,  $\Delta p = 1$  bar

## Datenblatt

| Elektrische Daten   |        | VPPL-...-V1-A                    | VPPL-...-V1-V | VPPL-...-A4-A     |
|---|--------|----------------------------------|---------------|-------------------|
| Elektrischer Anschluss                                      | IN     | Stecker, M12, 5-polig, A-codiert |               |                   |
|   | OUT    | Stecker, M12, 5-polig, A-codiert |               |                   |
| Elektrischer Anschluss Diagnose-schnittstelle <sup>1)</sup> |        | Dose, M12, 5-polig, A-codiert    |               |                   |
| Betriebsspannungsbereich                                    | [V DC] | 21,6 ... 27,6                    |               |                   |
| Signalbereich analoger Eingang                              | [V]    | 0 ... 10                         | 0 ... 10      | –                 |
|   | [mA]   | –                                | –             | 4 ... 20          |
| Signalbereich analoger Ausgang                              | [V]    | –                                | 0 ... 10      | –                 |
|   | [mA]   | 4 ... 20                         | –             | 4 ... 20          |
| SOLL-/IST-Werte   | [V]    | Spannungstyp 0 ... 10            |               | –                 |
|   | [mA]   | –                                | –             | Stromtyp 4 ... 20 |
| Schutzart   |        | IP65                             |               |                   |
| Einschaltdauer  | [%]    | 100                              |               |                   |
| Schaltzeit aus  | [ms]   | 654                              |               |                   |
| Schaltzeit ein  | [ms]   | 428                              |               |                   |
| Verpolungsschutz  |        | für alle elektrischen Anschlüsse |               |                   |
| Kurzschlussfestigkeit                                       |        | nein                             |               |                   |
| Max. Leitungslänge  | [m]    | 30                               |               |                   |
| Anzeigeart  |        | LED-Anzeige                      |               |                   |
| Max. elektrische Leistungsaufnahme                          | [W]    | 26,7                             |               |                   |
| Restwelligkeit  | [%]    | 10                               |               |                   |

1) Mit Schutzkappe abgedeckte Schnittstelle zur Diagnose, ausschließlich zur Benutzung durch das Servicepersonal von Festo.

| Genauigkeit           |        | VPPL-...-0L20H | VPPL-...-0L40H/2L40H |
|-----------------------|--------|----------------|----------------------|
| Linearitätsfehler     | [% FS] | ±0,5           | ±1                   |
| Gesamtgenauigkeit     | [% FS] | 0,5            | 1,25                 |
| Temperaturkoeffizient | [%/K]  | 0,04           |                      |
| Wiederholgenauigkeit  | [% FS] | ±0,5           | ±1                   |

| Betriebs- und Umweltbedingungen                             |  |
|---|--|
| Betriebsdruck   | [bar] 0 ... 50                         |
| Betriebsmedium  | Druckluft nach ISO 8573-1:2010 [7:4:4] |
|   | inerte Gase                            |
| Hinweis zum Betriebs-/Steuermedium                          | geölter Betrieb nicht möglich          |
| Umgebungstemperatur   | [°C] +5 ... +50                        |
| Mediumstemperatur   | [°C] +5 ... +50                        |
| Lagertemperatur   | [°C] –10 ... +60                       |
| Korrosionsbeständigkeit KBK <sup>1)</sup>                   | 2                                      |
| CE-Zeichen<br>(siehe Konformitätserklärung) <sup>2)</sup>   | nach EU-EMV-Richtlinie                 |
| UKCA-Zeichen<br>(siehe Konformitätserklärung) <sup>2)</sup> | nach UK Vorschriften für EMV           |

1) Weitere Informationen [www.festo.com/x/topic/kbk](http://www.festo.com/x/topic/kbk)

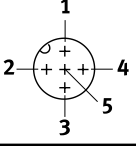
2) Weitere Informationen [www.festo.com/catalogue/vppl](http://www.festo.com/catalogue/vppl) → Support/Downloads.

Im Falle von Nutzungsbeschränkungen der Geräte in Wohn-, Geschäfts- und Gewerbebereichen, sowie Kleinbetrieben, können weitere Maßnahmen zur Reduzierung der Störaussendung erforderlich sein.

| Gewichte [g]                  |      |
|-------------------------------|------|
| Proportional-Druckregelventil | 1100 |

## Datenblatt

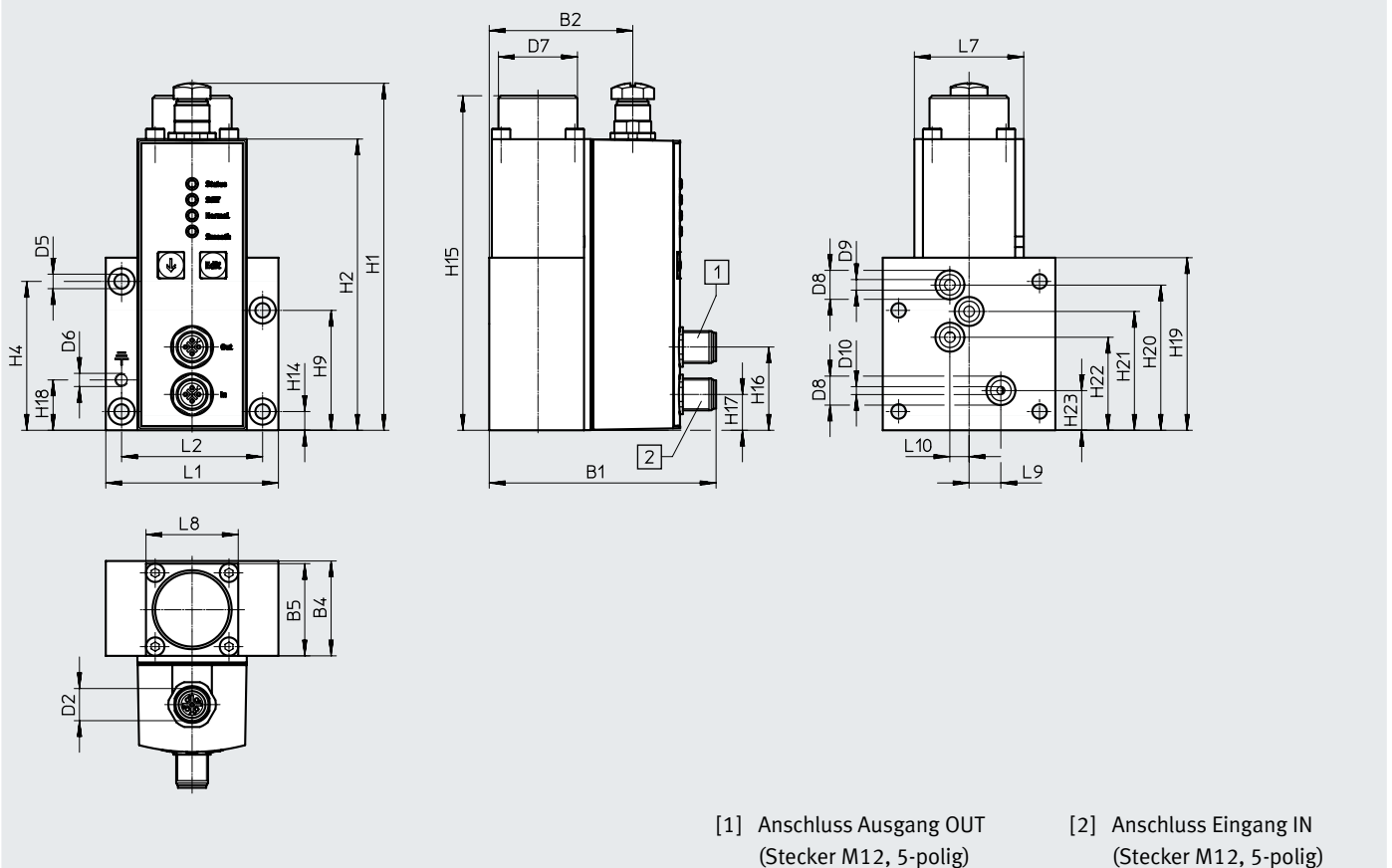
| Werkstoffe        |                                   |
|-------------------|-----------------------------------|
| Gehäuse           | Aluminium-Knetlegierung, eloxiert |
| Werkstoff-Hinweis | RoHS konform                      |
| LABS-Konformität  | VDMA24364-Zone III                |

| Pinbelegung   |     |                                  |  |
|---|-----|----------------------------------|--|
| Stecker M12, 5-polig, A-codiert   | Pin | Anschluss Ausgang OUT<br>Istwert | Anschluss Eingang IN<br>Sollwert/Spannungsversorgung |
|  | 1   | Nicht belegt                     | 24 V DC  |
|   | 2   | Analog OUT + (Istwert)           | Analog IN + (Sollwert)                               |
|   | 3   | Nicht belegt                     | 0 V  |
|   | 4   | Analog OUT – (Istwert)           | Analog IN – (Sollwert)                               |
|   | 5   | Funktionserde                    | Funktionserde  |

## Abmessungen – Flanschventil

 Download CAD-Daten → [www.festo.com](http://www.festo.com)

VPPL-3Q-3



| Typ       | B1   | B2   | B4 | B5 | D2  | D5<br>∅ | D6 | D7<br>∅ | D8<br>∅ | D9<br>∅ | D10<br>∅ |
|-----------|------|------|----|----|-----|---------|----|---------|---------|---------|----------|
| VPPL-3Q-3 | 86,1 | 54,5 | 36 | 35 | M12 | 5,5     | M5 | 30      | 11      | 4       | 3        |

| Typ       | H1  | H2    | H4   | H9   | H14 | H15 | H16  | H17  | H18  | H19  |
|-----------|-----|-------|------|------|-----|-----|------|------|------|------|
| VPPL-3Q-3 | 132 | 110,5 | 56,5 | 45,5 | 7,1 | 127 | 31,5 | 13,5 | 19,1 | 65,5 |

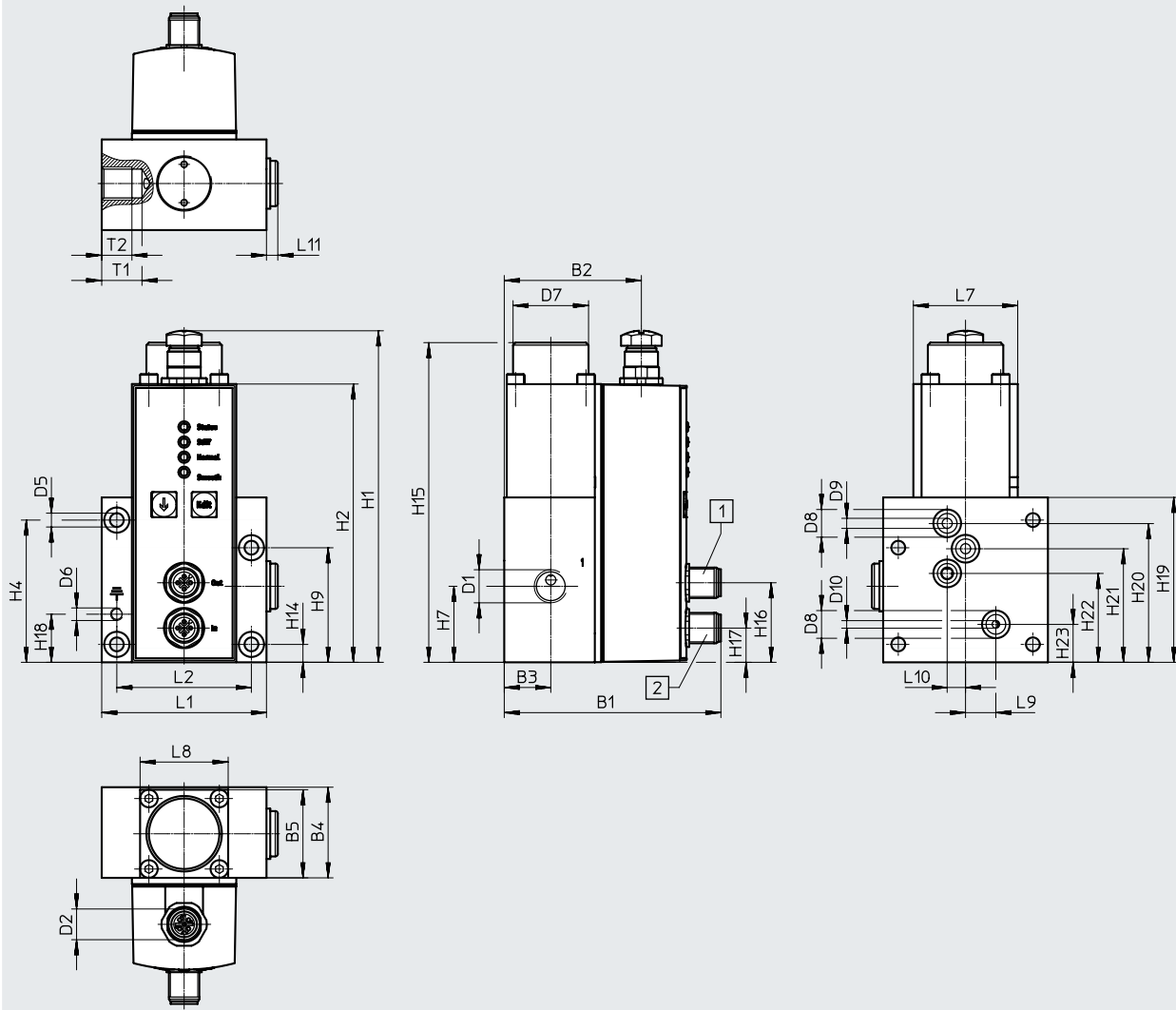
| Typ       | H20  | H21  | H22  | H23   | L1   | L2   | L7   | L8 | L9    | L10 |
|-----------|------|------|------|-------|------|------|------|----|-------|-----|
| VPPL-3Q-3 | 55,2 | 45,1 | 35,3 | 15,05 | 65,5 | 53,5 | 41,5 | 35 | 12,05 | 7,3 |

Datenblatt

Abmessungen – Flanschventil mit externer Steuerluft

Download CAD-Daten → [www.festo.com](http://www.festo.com)

VPPL-3Q-3-Z



[1] Anschluss Ausgang OUT  
(Stecker M12, 5-polig)

[2] Anschluss Eingang IN  
(Stecker M12, 5-polig)

| Typ         | B1   | B2   | B3   | B4 | B5 | D1   | D2  | D5<br>∅ | D6 | D7<br>∅ | D8<br>∅ | D9<br>∅ | D10<br>∅ |
|-------------|------|------|------|----|----|------|-----|---------|----|---------|---------|---------|----------|
| VPPL-3Q-3-Z | 86,1 | 54,5 | 18,5 | 36 | 35 | G1/4 | M12 | 5,5     | M5 | 30      | 11      | 4       | 3        |

| Typ         | H1  | H2    | H4   | H7   | H9   | H14 | H15 | H16  | H17  | H18  | H19  | H20  |
|-------------|-----|-------|------|------|------|-----|-----|------|------|------|------|------|
| VPPL-3Q-3-Z | 132 | 110,5 | 56,5 | 30,2 | 45,5 | 7,1 | 127 | 31,5 | 13,5 | 19,1 | 65,5 | 55,2 |

| Typ         | H21  | H22  | H23   | L1   | L2   | L7   | L8 | L9    | L10 | L11 | T1 | T2 |
|-------------|------|------|-------|------|------|------|----|-------|-----|-----|----|----|
| VPPL-3Q-3-Z | 45,1 | 35,3 | 15,05 | 65,5 | 53,5 | 41,5 | 35 | 12,05 | 7,3 | 4,5 | 16 | 12 |

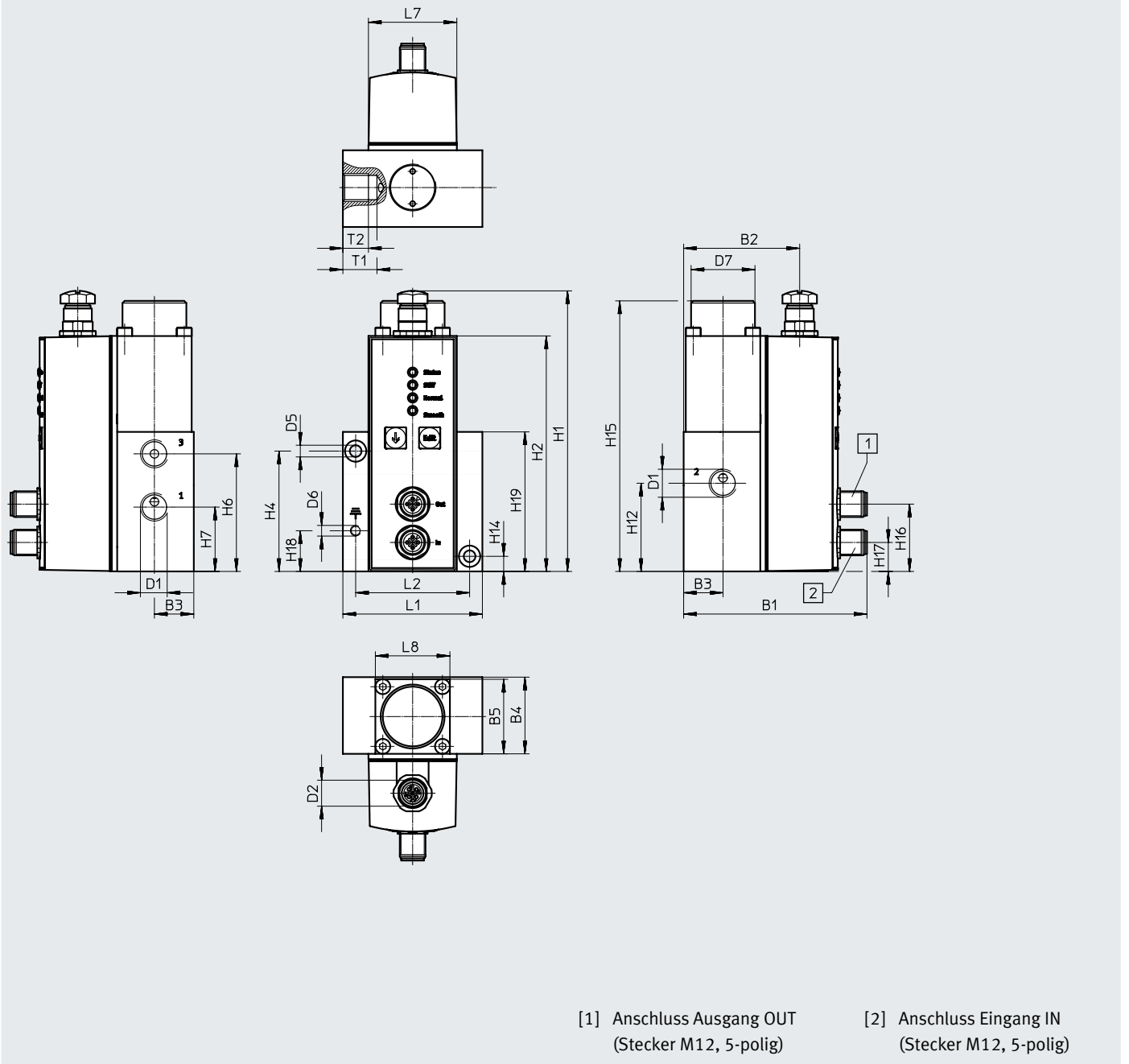


Datenblatt

Abmessungen – Muffenventil

Download CAD-Daten → [www.festo.com](http://www.festo.com)

VPPL-3L-3-G14



| Typ           | B1   | B2   | B3   | B4 | B5 | D1   | D2  | D5<br>ø | D6 | D7<br>ø |
|---------------|------|------|------|----|----|------|-----|---------|----|---------|
| VPPL-3L-3-G14 | 86,1 | 54,5 | 18,5 | 36 | 35 | G1/4 | M12 | 5,5     | M5 | 30      |

| Typ           | H1  | H2    | H4   | H6   | H7   | H12  | H14 | H15 | H16  |
|---------------|-----|-------|------|------|------|------|-----|-----|------|
| VPPL-3L-3-G14 | 132 | 110,5 | 56,5 | 55,2 | 30,2 | 41,4 | 7,1 | 127 | 31,5 |

| Typ           | H17  | H18  | H19  | L1   | L2   | L7   | L8 | T1 | T2 |
|---------------|------|------|------|------|------|------|----|----|----|
| VPPL-3L-3-G14 | 13,5 | 19,1 | 65,5 | 65,5 | 53,5 | 41,5 | 35 | 16 | 12 |

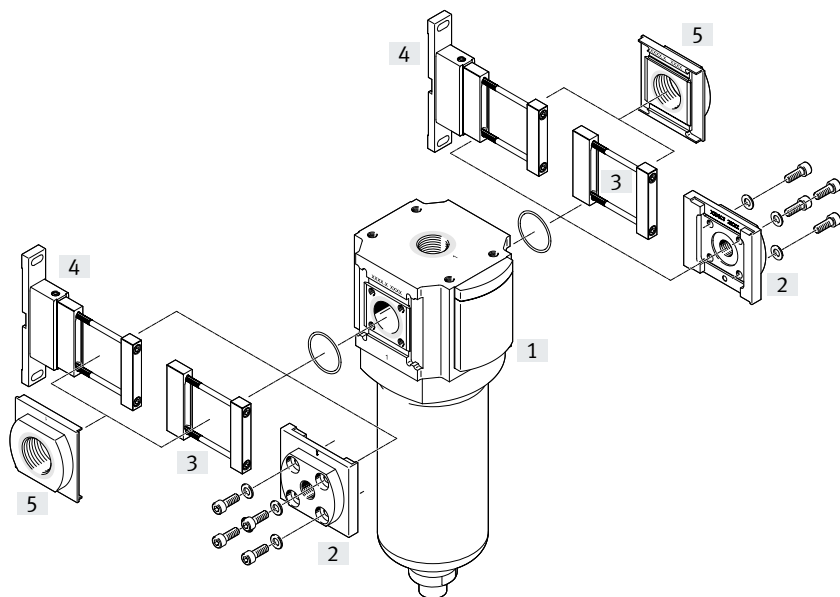
Datenblatt

| <b>Bestellangaben</b>                        |                               |                         |                    |                   |                               |                               |
|--|-------------------------------|-------------------------|--------------------|-------------------|-------------------------------|-------------------------------|
| Pneumatischer Anschluss 1                    | Für Elektrik-Druckregelventil | Druckregelbereich [bar] | Sollwert (Eingang) | Istwert (Ausgang) | Teile-Nr.                     | Typ                           |
| <b>Flanschventil</b>                         |                               |                         |                    |                   |                               |                               |
| Flansch                                      | PREL-90-...-20CFX-S1-2        | 0,2 ... 20              | 0 ... 10 V         | 4 ... 20 mA       | 1635984                       | VPPL-3Q-3-0L20H-V1-A-S1-2     |
|  |                               |                         |                    | 0 ... 10 V        | 1635987                       | VPPL-3Q-3-0L20H-V1-V-S1-2     |
|  |                               |                         | 4 ... 20 mA        | 4 ... 20 mA       | 1635990                       | VPPL-3Q-3-0L20H-A4-A-S1-2     |
|  | PREL-186-...-40CFX-1          | 0,4 ... 40              | 0 ... 10 V         | 4 ... 20 mA       | 1635973                       | VPPL-3Q-3-0L40H-V1-A-S1-1     |
|  |                               |                         |                    | 0 ... 10 V        | 1635978                       | VPPL-3Q-3-0L40H-V1-V-S1-1     |
|  |                               |                         | 4 ... 20 mA        | 4 ... 20 mA       | 1635981                       | VPPL-3Q-3-0L40H-A4-A-S1-1     |
|  | PREL-90-...-40CFX-S2-3        | 0,4 ... 40              | 0 ... 10 V         | 4 ... 20 mA       | 1635985                       | VPPL-3Q-3-0L40H-V1-A-S1-3     |
|  |                               |                         |                    | 0 ... 10 V        | 1635979                       | VPPL-3Q-3-0L40H-V1-V-S1-3     |
|  |                               |                         | 4 ... 20 mA        | 4 ... 20 mA       | 1691730                       | VPPL-3Q-3-0L40H-A4-A-S1-3     |
| <b>Flanschventil mit externer Steuerluft</b> |                               |                         |                    |                   |                               |                               |
| Flansch, G1/4                                | PREL-90-...-20CFX-S1-4        | 0,2 ... 20              | 0 ... 10 V         | 4 ... 20 mA       | 1635975                       | VPPL-3Q-3-Z-0L20H-V1-A-S1-4   |
|  |                               |                         |                    | 0 ... 10 V        | 1635988                       | VPPL-3Q-3-Z-0L20H-V1-V-S1-4   |
|  |                               |                         | 4 ... 20 mA        | 4 ... 20 mA       | 1635991                       | VPPL-3Q-3-Z-0L20H-A4-A-S1-4   |
|  | PREL-90-...-40CFX-S1-8        | 0,4 ... 40              | 0 ... 10 V         | 4 ... 20 mA       | 1910709                       | VPPL-3Q-3-Z-0L40H-V1-A-S1-8   |
|  | PREL-90-...-40CFX-S1-5        | 2 ... 40                | 0 ... 10 V         | 4 ... 20 mA       | 1635982                       | VPPL-3Q-3-Z-2L40H-V1-A-S1-5   |
| <b>Muffenventil</b>                          |                               |                         |                    |                   |                               |                               |
| G1/4   | 0,2 ... 20                    | 0 ... 10 V              | 4 ... 20 mA        | 1635986           | VPPL-3L-3-G14-0L20H-V1-A-S1-6 |                               |
|  |                               |                         | 0 ... 10 V         | 1635989           | VPPL-3L-3-G14-0L20H-V1-V-S1-6 |                               |
|  |                               |                         | 4 ... 20 mA        | 4 ... 20 mA       | 1635992                       | VPPL-3L-3-G14-0L20H-A4-A-S1-6 |
|  | 0,4 ... 40                    | 0 ... 10 V              | 4 ... 20 mA        | 1635977           | VPPL-3L-3-G14-0L40H-V1-A-S1-7 |                               |
|  |                               |                         | 0 ... 10 V         | 1635980           | VPPL-3L-3-G14-0L40H-V1-V-S1-7 |                               |
|  |                               | 4 ... 20 mA             | 4 ... 20 mA        | 1635983           | VPPL-3L-3-G14-0L40H-A4-A-S1-7 |                               |

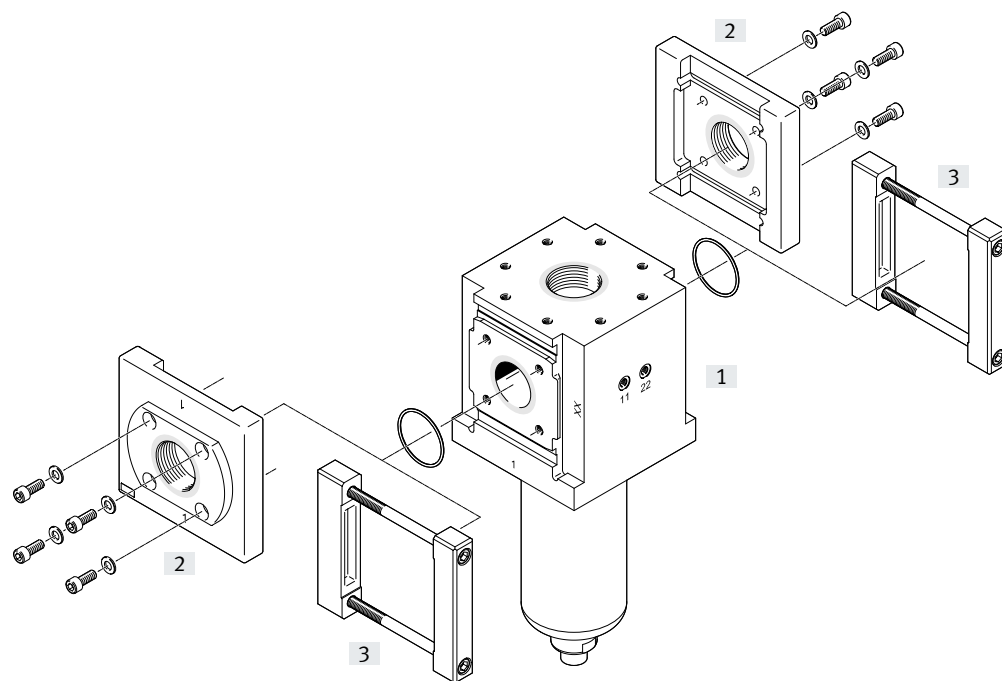
## Peripherieübersicht

### Zubehör

Baugröße 90



Baugröße 186



### Befestigungselemente und Zubehör

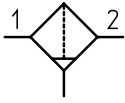
|     |                                     | → Seite/Internet |
|-----|-------------------------------------|------------------|
| [1] | Feinstfilter<br>PFML                | 21               |
| [2] | Anschlussplatte<br>PAML-CP          | 36               |
| [3] | Modulverbinder<br>PAML-MK           | 39               |
| [4] | Befestigungswinkel<br>PAML-MB       | 41               |
| [5] | Anschlussplatte<br>PAML-CP-...-G114 | 36               |

## Typenschlüssel

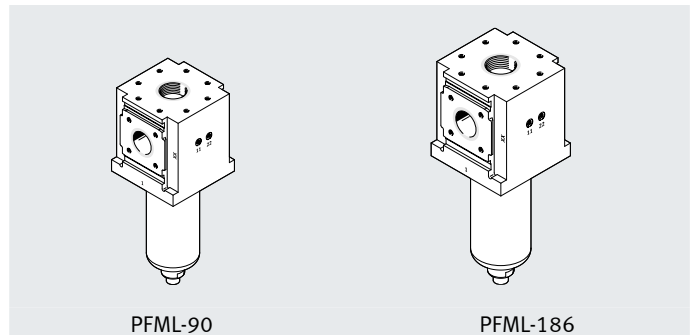
|             |                     |  |
|-------------|---------------------|--|
| 001         | Baureihe            |  |
| <b>PFML</b> | Feinstfilter PFML   |  |
| 002         | Baugröße            |  |
| <b>90</b>   | 90 mm               |  |
| <b>186</b>  | 186 mm              |  |
| 003         | Druckeinsatzbereich |  |
| <b>HP3</b>  | Bis 50 bar          |  |

|           |                   |  |
|-----------|-------------------|--|
| 004       | Durchfluss        |  |
|           | Standard          |  |
| <b>H</b>  | Hoher Durchfluss  |  |
| 005       | Filterfeinheit    |  |
| <b>A</b>  | 0,01 µm           |  |
| 006       | Schalenausführung |  |
| <b>ST</b> | Stahl             |  |

## Datenblatt

 Funktion  
 Kondensatablass manuell


- - Durchfluss  
3406 ... 138233 l/min
- - Temperaturbereich  
+5 ... +60 °C
- - Betriebsdruck  
0 ... 50 bar



PFML-90

PFML-186

Feinstfilter mit Filterpatronen aus thermisch fest verschmolzenen mikrofeinen Borosilikat- und stabilen Polyesterfasern. Durchströmungsrichtung der Filterpatronen von innen nach außen.

Kondensatableitung über Anschlussgewinde G1/2 an der Unterseite der Filterschale, Differenzdruckabfrage über je zwei Anschlussgewinde G1/8 an Front- und Rückseite möglich.

Alternativer pneumatischer Anschluss 1 an der Oberseite des Gehäuses mit Innengewinde.

Einschaltventile PVEL können mit Doppelnippel oder direkt mit speziellen Verbindungsplatten am alternativen Anschluss 1 an der Oberseite des Feinstfilters verbunden werden.

| Allgemeine Technische Daten    |  |                  |                    |
|--------------------------------|--|------------------|--------------------|
| Baugröße                       | 90                                     | 186              |                    |
| Typ                            | PFML-90-HP3-AST                        | PFML-186-HP3-AST | PFML-186-HP3-H-AST |
| Konstruktiver Aufbau           | Faserfilter                            |                  |                    |
| Befestigungsart                | Leitungseinbau                         |                  |                    |
| Einbaulage                     | senkrecht ±5°                          |                  |                    |
| Filterfeinheit                 | [µm]                                   | 0,01             |                    |
| Filterwirkungsgrad             | [%]                                    | 99,99998         |                    |
| Luftreinheitsklasse am Ausgang | Druckluft nach ISO 8573-1:2010 [1:4:2] |                  |                    |
| Kondensatablass                | manuell                                |                  |                    |
| Max. Kondensatmenge            | [cm <sup>3</sup> ]                     | 200              | 400                |
| Volumen                        |  | 3                | 6,7                |

| Betriebs- und Umweltbedingungen                          |   |                  |                    |
|--|---|------------------|--------------------|
| Baugröße   | 90  | 186              |                    |
| Typ  | PFML-90-HP3-AST                                       | PFML-186-HP3-AST | PFML-186-HP3-H-AST |
| Betriebsdruck  | [bar]   | 0 ... 50         |                    |
| Betriebsmedium   | Druckluft nach ISO 8573-1:2010 [2:4:4]<br>inerte Gase |                  |                    |
| Hinweis zum Betriebs-/Steuermedium                       | geölter Betrieb nicht möglich                         |                  |                    |
| Umgebungstemperatur                                      | [°C]  | +5 ... +60       |                    |
| Mediumstemperatur  | [°C]  | +5 ... +60       |                    |
| Lagertemperatur  | [°C]  | -10 ... +60      |                    |
| Korrosionsbeständigkeit KBK <sup>1)</sup>                | 2   |                  |                    |
| CE-Zeichen (siehe Konformitätserklärung) <sup>2)</sup>   | nach EU-Druckgeräte-Richtlinie                        |                  |                    |
| UKCA-Zeichen (siehe Konformitätserklärung) <sup>2)</sup> | UK-Vorschrift Druckgeräte                             |                  |                    |
| Lebensmitteltauglichkeit <sup>2)</sup>                   | siehe erweiterte Werkstoffinformation                 |                  |                    |

1) Weitere Informationen [www.festo.com/x/topic/kbk](http://www.festo.com/x/topic/kbk)

2) Weitere Informationen [www.festo.com/catalogue/pfml](http://www.festo.com/catalogue/pfml) → Support/Downloads.

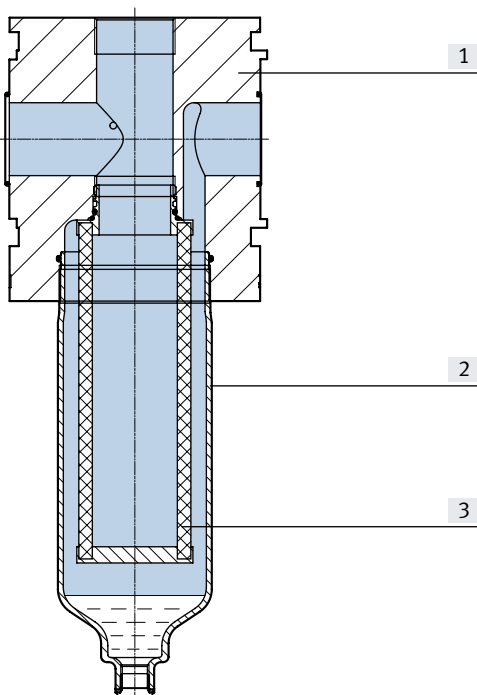
## Datenblatt

| Normaldurchfluss $q_n$ [l/min]                            |                    |                 |                  |                    |
|---|--------------------|-----------------|------------------|--------------------|
| Baugröße  |                    | 90              | 186              |                    |
| Typ   |                    | PFML-90-HP3-AST | PFML-186-HP3-AST | PFML-186-HP3-H-AST |
| Max. Normaldurchfluss $q_{n,max}$ für Luftreinheitsklasse | bei $p_1 = 6$ bar  | 10220           | 10220            | 18980              |
|   | bei $p_1 = 20$ bar | 30683           | 30683            | 56983              |
|   | bei $p_1 = 25$ bar | 37916           | 37916            | 70416              |
|   | bei $p_1 = 30$ bar | 45266           | 45266            | 84066              |
|   | bei $p_1 = 35$ bar | 52500           | 52500            | 97500              |
|   | bei $p_1 = 40$ bar | 59850           | 59850            | 111150             |
|   | bei $p_1 = 45$ bar | 67083           | 67083            | 124583             |
| Min. Normaldurchfluss $q_{n,min}$ für Luftreinheitsklasse | bei $p_1 = 6$ bar  | 3406            | 3406             | 6326               |
|   | bei $p_1 = 20$ bar | 10227           | 10227            | 18994              |
|   | bei $p_1 = 25$ bar | 12638           | 12638            | 23472              |
|   | bei $p_1 = 30$ bar | 15088           | 15088            | 28022              |
|   | bei $p_1 = 35$ bar | 17500           | 17500            | 32500              |
|   | bei $p_1 = 40$ bar | 19950           | 19950            | 37050              |
|   | bei $p_1 = 45$ bar | 22361           | 22361            | 41527              |
|   | bei $p_1 = 50$ bar | 24811           | 24811            | 46077              |

| Gewichte [g] |  |                 |                  |                    |
|--------------|--|-----------------|------------------|--------------------|
| Baugröße     |  | 90              | 186              |                    |
| Typ          |  | PFML-90-HP3-AST | PFML-186-HP3-AST | PFML-186-HP3-H-AST |
| Feinstfilter |  | 7700            | 17900            | 21000              |

### Werkstoffe

Funktionsschnitt

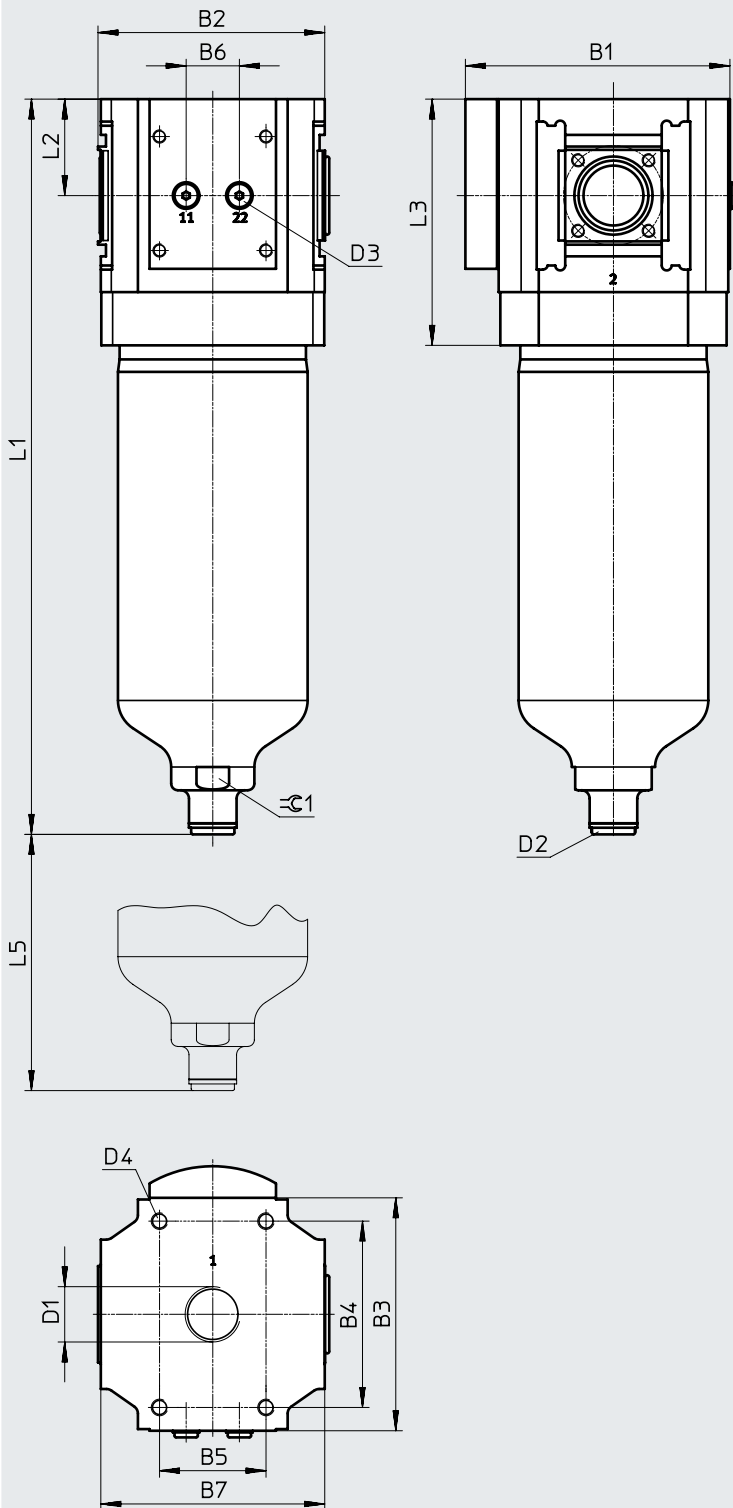


| Feinstfilter |                   |                              |
|--------------|-------------------|------------------------------|
| [1]          | Gehäuse           | Aluminium-Knetlegierung      |
| [2]          | Schale            | hochlegierter Stahl rostfrei |
| [3]          | Filter            | Borsilikat-Faser             |
| -            | Dichtungen        | NBR                          |
|              | Werkstoff-Hinweis | RoHS konform                 |
|              | LABS-Konformität  | VDMA24364-Zone III           |

Datenblatt

Abmessungen – Baugröße 90

Download CAD-Daten → [www.festo.com](http://www.festo.com)

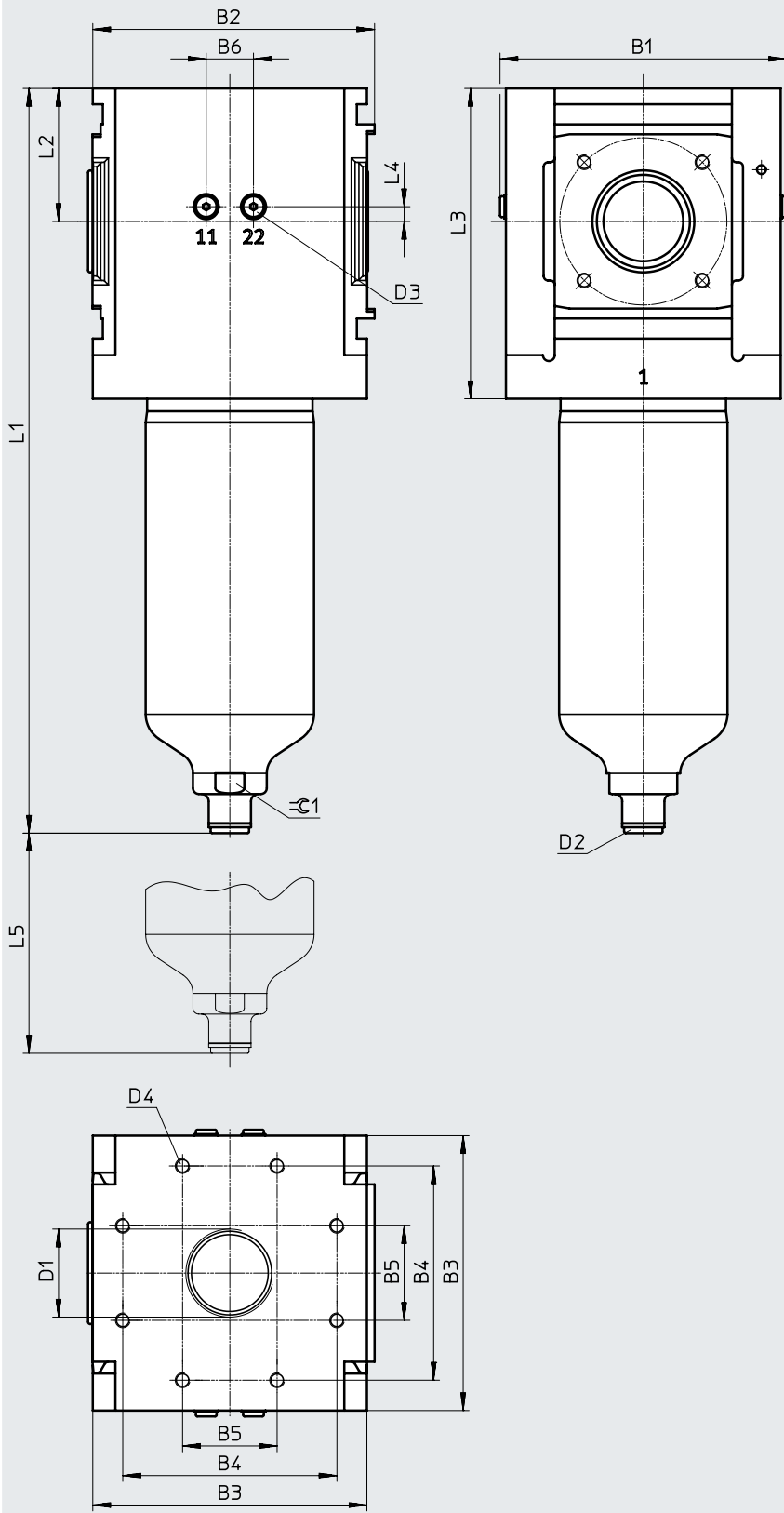


| Typ             | B1  | B2  | B3  | B4  | B5 | B6 | B7  | D1 | D2   | D3   | D4  | L1  | L2 | L3  | L5<br>min. | ≙ 1 |
|-----------------|-----|-----|-----|-----|----|----|-----|----|------|------|-----|-----|----|-----|------------|-----|
| PFML-90-HP3-AST | 159 | 137 | 140 | 112 | 64 | 32 | 135 | G1 | G1/2 | G1/8 | M10 | 442 | 58 | 148 | 210        | 46  |

Datenblatt

Abmessungen – Baugröße 186

Download CAD-Daten → [www.festo.com](http://www.festo.com)



| Typ                | B1  | B2  | B3  | B4  | B5 | B6 | D1 | D2   | D3   | D4  | L1  | L2 | L3  | L4 | L5  | $\varnothing C1$ |
|--------------------|-----|-----|-----|-----|----|----|----|------|------|-----|-----|----|-----|----|-----|------------------|
| PFML-186-HP3-AST   | 194 | 191 | 186 | 145 | 64 | 32 | G2 | G1/2 | G1/8 | M10 | 504 | 90 | 210 | 10 | 210 | 46               |
| PFML-186-HP3-H-AST |     |     |     |     |    |    |    |      |      |     | 522 |    | 236 |    | 200 |                  |



## Datenblatt

| <b>Bestellangaben</b> |                |                        |                |                           |
|-----------------------|----------------|------------------------|----------------|---------------------------|
| Durchfluss            | Baugröße 90    |                        | Baugröße 186   |                           |
|                       | Teile-Nr.      | Typ                    | Teile-Nr.      | Typ                       |
| Standard              | <b>1612487</b> | <b>PFML-90-HP3-AST</b> | <b>1364705</b> | <b>PFML-186-HP3-AST</b>   |
| Hoher Durchfluss      | –              | –                      | <b>1624062</b> | <b>PFML-186-HP3-H-AST</b> |

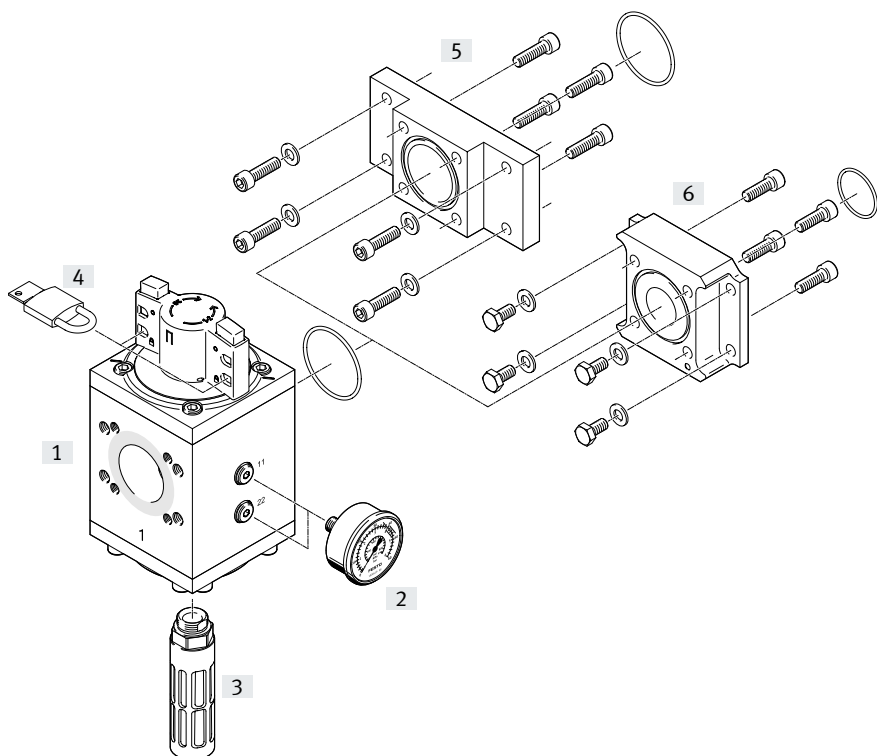
| <b>Bestellangaben Zubehör</b> |                     |   |                    |                        |                         |                      |                |                      |
|-------------------------------|---------------------|---|--------------------|------------------------|-------------------------|----------------------|----------------|----------------------|
| Durchfluss                    | Filter-<br>feinheit | Korrosionsbeständig-<br>keitsklasse KBK <sup>1)</sup> | LABS-Konformität   | Werkstoff-Hin-<br>weis | Werkstoff<br>Dichtungen | Werkstoff<br>Filter  | Teile-Nr.      | Typ                  |
| <b>Filterpatronen</b>         |                     |   |                    |                        |                         |                      |                |                      |
| Standard                      | 0,01 µm             | 2 - mäßige Korrosi-<br>onsbeanspruchung               | VDMA24364-Zone III | RoHS konform           | NBR                     | Borsilikat-<br>Faser | <b>1334716</b> | <b>PFEL-G2-A</b>     |
| Hoher Durchfluss              |                     |   |                    |                        |                         |                      | <b>1471578</b> | <b>PFEL-G212-H-A</b> |

1) Weitere Informationen [www.festo.com/x/topic/kbk](http://www.festo.com/x/topic/kbk)

## Peripherieübersicht und Typenschlüssel

### Zubehör

Baugröße 124



### Befestigungselemente und Zubehör

|     |   | → Seite/Internet |
|-----|---|------------------|
| [1] | Einschaltventil<br>PVEL   | 27               |
| [2] | Manometer<br>PAGL   | 43               |
| [3] | Schalldämpfer<br>U-1/2-B  | 45               |
| [4] | Bügelverschluss (nur für PVEL-H-124-HP3)<br>LRVS-D  | 45               |
| [5] | Anschlussplatte-SET (zum alternativen Anschluss an der Oberseite des Feinfilters PFML-186)<br>PAML-CP-186-HP3-E1        | auf Anfrage      |
| [6] | Verbindungsplatten-Baugruppe (zum alternativen Anschluss an der Oberseite des Feinfilters PFML-90)<br>PAML-CP-90-HP3-E1 | auf Anfrage      |

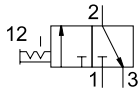
### Typenschlüssel

|             |                             |            |                            |
|-------------|-----------------------------|------------|----------------------------|
| <b>001</b>  | <b>Baureihe</b>             | <b>003</b> | <b>Baugröße [mm]</b>       |
| <b>PVEL</b> | Einschaltventil, Baureihe L | <b>124</b> | 124                        |
| <b>002</b>  | <b>Betätigungsart</b>       | <b>004</b> | <b>Druckeinsatzbereich</b> |
| <b>H</b>    | Manuell betätigt            | <b>HP3</b> | Bis 50 bar                 |
| <b>P</b>    | Pneumatisch betätigt        | <b>HP7</b> | Bis 42 bar                 |

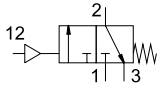
## Datenblatt


### Funktion

PVEL-H, manuell betätigt

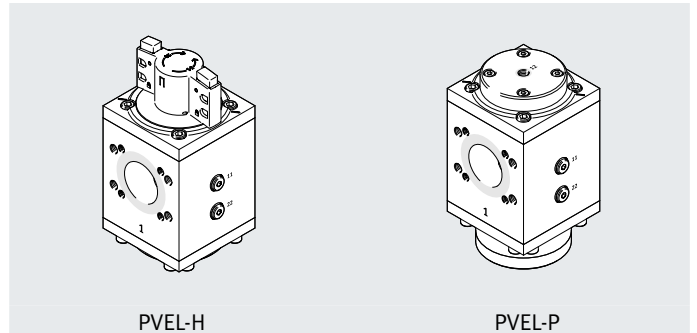


PVEL-P, pneumatisch betätigt



-  - Temperaturbereich  
-10 ... +60 °C

-  - Betriebsdruck  
0 ... 50 bar



PVEL-H

PVEL-P

Das PVEL-H verfügt über eine rastende Zwischenstellung, welche ein langsames Belüften (Slow-Start) der Anlage ermöglicht. Eine Markierung am oberen Deckel weist die Position des

Drehknopfs für den SlowStart aus. Im gesperrten Zustand ist das PVEL-H mit bis zu 4 Bügelschlossern abschließbar. Das PVEL-P wird durch ein externes pneumatisches Signal ge-

schaltet. Das Einschaltventil PVEL-P verfügt über keine interne Slow-Start Funktion. Über die Drosselung des Steuerdruckaufbaus kann ein langsames Einschalten erreicht werden.

- Anschlussmöglichkeiten für Manometer auf der Vorder- und Rückseite, jeweils einen für den Betriebs- und Ausgangsdruck
- Schnittstelle für SAE-Flansch 2 1/2"

| Allgemeine Technische Daten |   |  |
|-----------------------------|---|--|
| Typ                         | PVEL-H  | PVEL-P                                 |
| Nennweite DN                | 54  |  |
| Pneumatischer Anschluss 3   | G1/2  |  |
| Anschluss Steuerluft 12     | –   | G1/4                                   |
| Betätigungsart              | manuell   | pneumatisch                            |
| Konstruktiver Aufbau        | Kolben-Schieber                                   |  |
| Befestigungsart             | Leitungseinbau                                    |  |
| Einbaulage                  | beliebig  |  |
| Betätigungssicherung        | Drehknopf mit Arretierung, mit Zubehör schließbar | –                                      |
| Ventilfunktion              | 3/2-Wegeventil, bistabil                          | 3/2-Wegeventil, geschlossen monostabil |
| Abluftfunktion              | nicht drosselbar                                  |  |
| Rückstellart                | Zwangsführung                                     | mechanische Feder                      |
| Steuerart                   | direkt  |  |
| Steuerluftversorgung        | –   | extern                                 |
| Dichtprinzip                | weich   |  |

| Betriebs- und Umweltbedingungen                          |  |              |           |
|--|--|--------------|-----------|
| Typ  | PVEL-H   | PVEL-P       |           |
| Betriebsdruck  | [MPa]  | 0 ... 5      | 0 ... 4,2 |
|  | [bar]  | 0 ... 50     | 0 ... 42  |
| Steuerdruck  | [bar]  | –            | 9 ... 42  |
| Betriebsmedium   | Druckluft nach ISO 8573-1:2010 [7:4:4]                     |              |           |
|  | inerte Gase  |              |           |
| Hinweis zum Betriebs-/Steuermedium                       | geölter Betrieb möglich (im weiteren Betrieb erforderlich) |              |           |
| Umgebungstemperatur                                      | [°C]   | +5 ... +50   |           |
|  | [°F]   | +41 ... +122 |           |
| Mediumtemperatur   | [°C]   | +5 ... +50   |           |
| Lagertemperatur  | [°C]   | –10 ... +60  |           |
| Korrosionsbeständigkeit KBK <sup>1)</sup>                | 2 - mäßige Korrosionsbeanspruchung                         |              |           |
| CE-Zeichen (siehe Konformitätserklärung) <sup>2)</sup>   | nach EU-Druckgeräte-Richtlinie                             |              |           |
| UKCA-Zeichen (siehe Konformitätserklärung) <sup>2)</sup> | UK-Vorschrift Druckgeräte                                  |              |           |
| Lebensmitteltauglichkeit <sup>2)</sup>                   | siehe erweiterte Werkstoffinformation                      |              |           |

1) Weitere Informationen [www.festo.com/x/topic/kbk](http://www.festo.com/x/topic/kbk)

2) Weitere Informationen [www.festo.com/catalogue/pvel](http://www.festo.com/catalogue/pvel) → Support/Downloads.

### Hinweis

Weitere Varianten, z. B. für sicherheitsrelevante Anwendungen oder mit niedrigerem Steuerdruck, auf Anfrage.

## Datenblatt

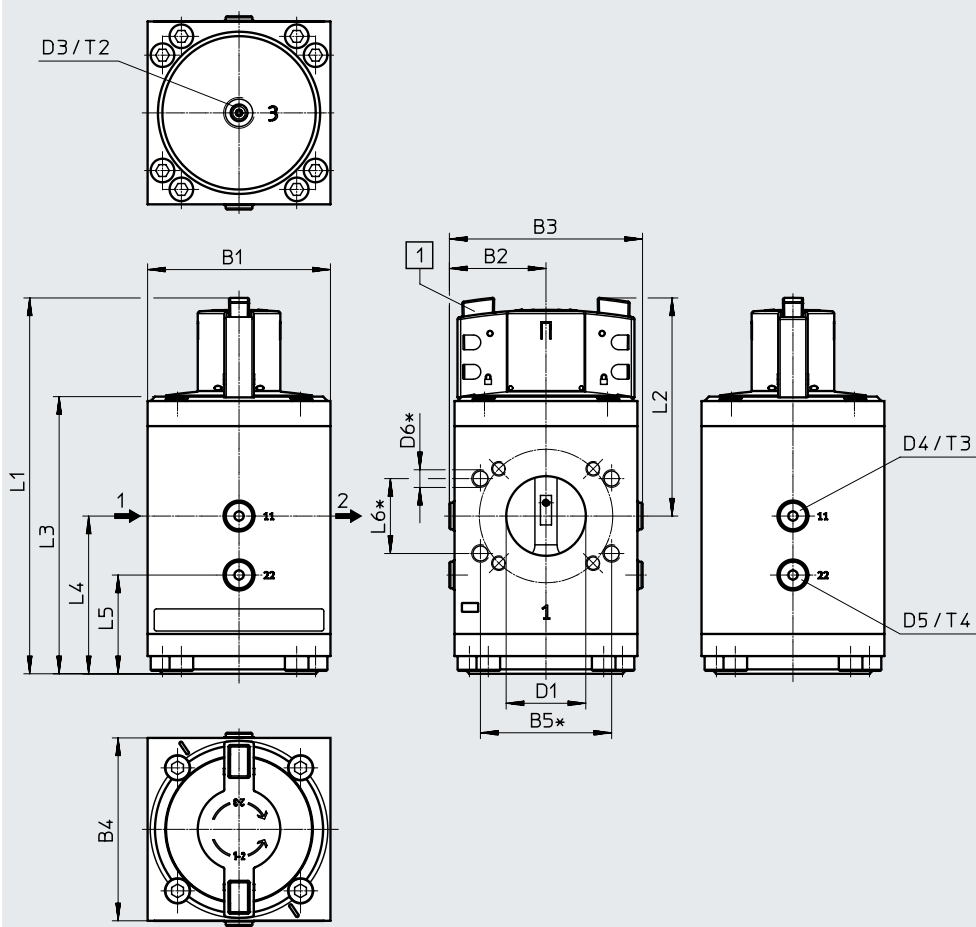
| Gewichte [g]    |        |        |
|-----------------|--------|--------|
| Typ             | PVEL-H | PVEL-P |
| Einschaltventil | 5900   | 7250   |

| Werkstoffe        |                         |
|-------------------|-------------------------|
| Gehäuse           | Aluminium-Knetlegierung |
| Kolbenschieber    | Aluminium-Knetlegierung |
| Drehknopf         | POM                     |
| Dichtungen        | NBR<br>PE               |
| Werkstoff-Hinweis | RoHS konform            |
| LABS-Konformität  | VDMA24364-Zone III      |

### Abmessungen – Baugröße 124

Download CAD-Daten → [www.festo.com](http://www.festo.com)

PVEL-H



[1] In Schaltstellung „Entlüften 3 → 2“ können zur Betätigungssicherung 1 bis 4 Bügelschlösser eingehängt werden. Dazu Taste(n) niederdrücken und Bügelschloss/-schlösser einhängen.

\* Schnittstelle für SAE-Flansch 2 1/2"

→ Durchflussrichtung

| Typ    | B1  | B2   | B3  | B4  | B5   | D1<br>∅ | D3   | D4   | D5   | D6     |
|--------|-----|------|-----|-----|------|---------|------|------|------|--------|
| PVEL-H | 124 | 65,5 | 131 | 124 | 88,9 | 54      | G1/2 | G1/4 | G1/4 | M12x18 |

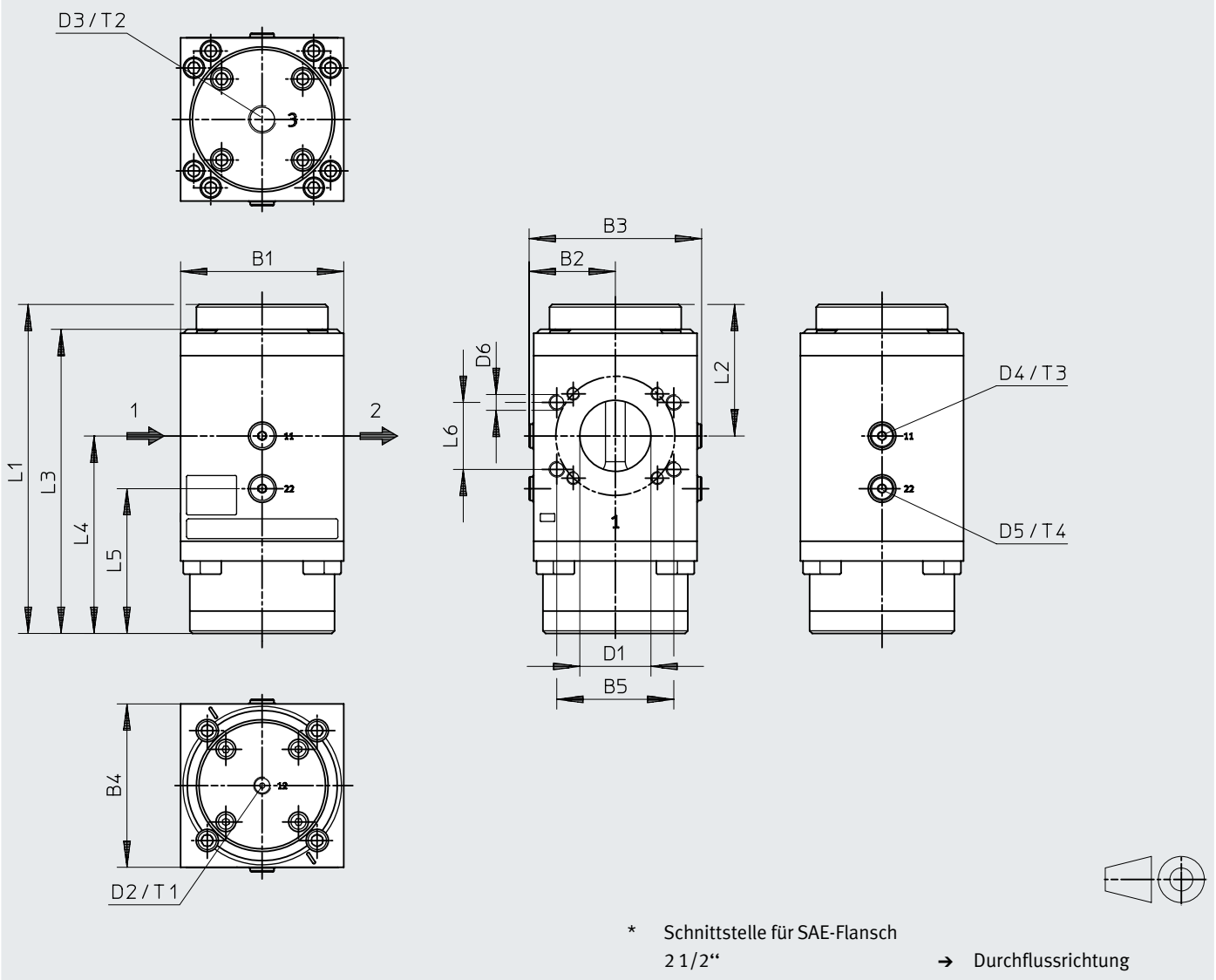
| Typ    | L1   | L2  | L3  | L4  | L5 | L6   | T2 | T3 | T4 |
|--------|------|-----|-----|-----|----|------|----|----|----|
| PVEL-H | ~255 | 148 | 188 | 107 | 67 | 50,8 | 14 | 12 | 12 |

## Datenblatt

## Abmessungen – Baugröße 124

Download CAD-Daten → [www.festo.com](http://www.festo.com)

PVEL-P



| Typ    | B1  | B2   | B3  | B4  | B5*  | D1<br>∅ | D2   | D3   | D4   | D5   | D6*    |
|--------|-----|------|-----|-----|------|---------|------|------|------|------|--------|
| PVEL-P | 124 | 65,5 | 131 | 124 | 88,9 | 54      | G1/4 | G1/2 | G1/4 | G1/4 | M12x18 |

| Typ    | L1   | L2  | L3  | L4  | L5  | L6   | T1 | T2 | T3 | T4 |
|--------|------|-----|-----|-----|-----|------|----|----|----|----|
| PVEL-P | ~250 | 100 | 231 | 150 | 110 | 50,8 | 12 | 17 | 12 | 12 |

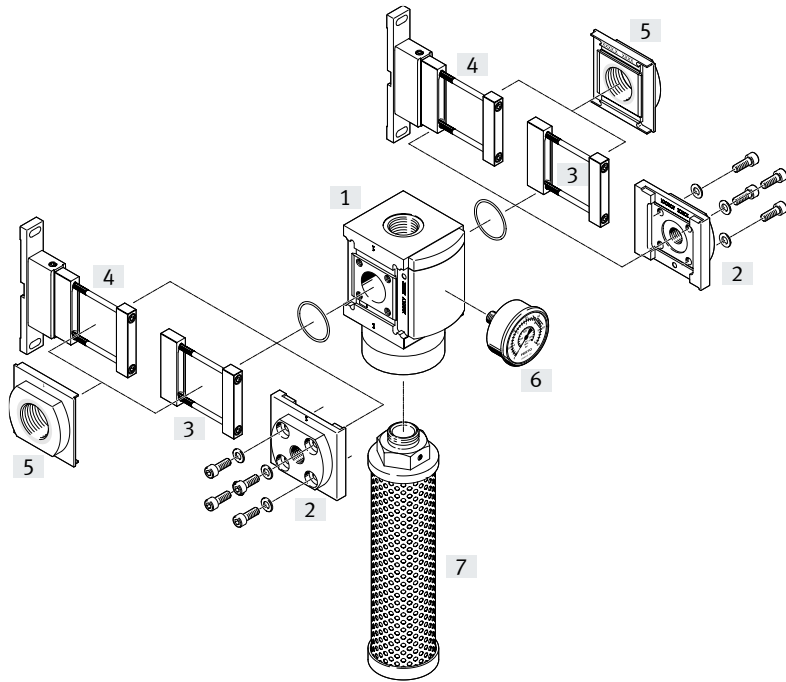
## Bestellangaben

| Betätigungsart | Teile-Nr. | Typ            |
|----------------|-----------|----------------|
| manuell        | 1629207   | PVEL-H-124-HP3 |
| pneumatisch    | 1629205   | PVEL-P-124-HP7 |

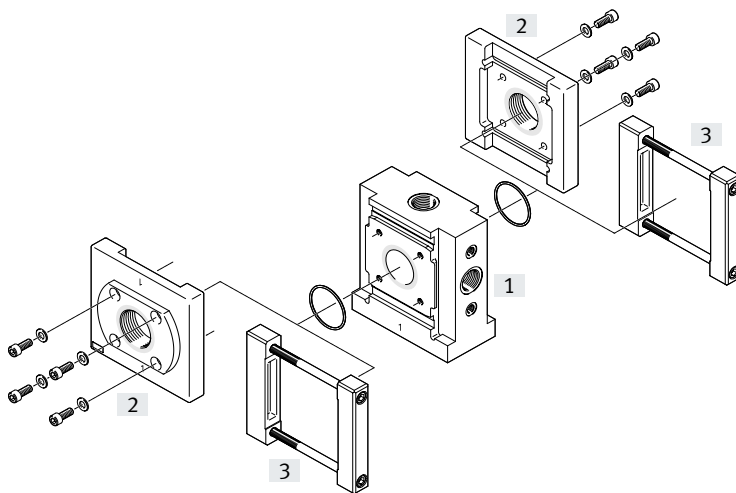
## Peripherieübersicht

### Zubehör

Baugröße 90



Baugröße 186



### Befestigungselemente und Zubehör

|     |   | → Seite/Internet |
|-----|---|------------------|
| [1] | Abzweigmodule<br>PMBL                               | 32               |
| [2] | Anschlussplatte<br>PAML-CP                          | 36               |
| [3] | Modulverbinder<br>PAML-MK                           | 39               |
| [4] | Befestigungswinkel<br>PAML-MB                       | 41               |
| [5] | Anschlussplatte<br>PAML-CP-...-G114                 | 36               |
| [6] | Manometer<br>PAGL                                   | 43               |
| [7] | Schalldämpfer (nur für PMBL-90-HP3-E)<br>U-G1-HD-SA | auf Anfrage      |

## Typenschlüssel

| 001         | Baureihe          |
|-------------|-------------------|
| <b>PMBL</b> | Abzweigmodul PMBL |

| 002        | Baugröße |
|------------|----------|
| <b>90</b>  | 90 mm    |
| <b>186</b> | 186 mm   |

| 003        | Druckeinsatzbereich |
|------------|---------------------|
| <b>HP3</b> | Bis 50 bar          |

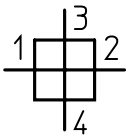
| 004      | Zusatzfunktion                   |
|----------|----------------------------------|
|          | Ohne                             |
| <b>E</b> | Pneumatisch betätigte Entlüftung |

| 005      | Baubreite       |
|----------|-----------------|
|          | Standard        |
| <b>H</b> | Halbe Baubreite |

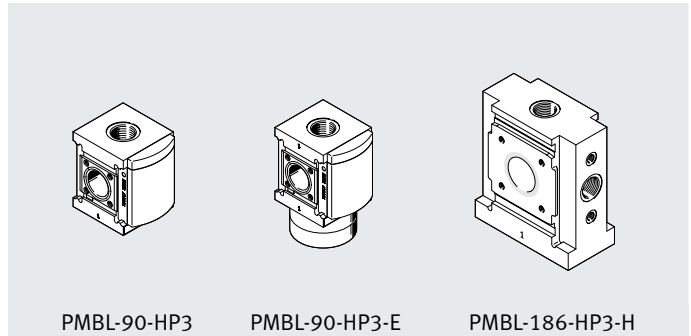
## Datenblatt

Funktion  
Standard

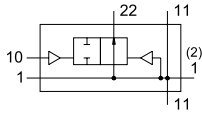


- - Temperaturbereich  
+5 ... +60 °C

- - Betriebsdruck  
0 ... 50 bar



mit Entlüftungsfunktion  
(PFML-90-HP3-E)



- Luftverteiler mit verschiedenen Anschlüssen
- Als Zwischenabgang für unterschiedliche Druckluftqualitäten einsetzbar
- Träger für Zusatzmodule

### Abgänge PMBL-90-HP3

- Innengewinde G1 oben und unten
- Innengewinde G1/4 hinten und vorne (hinter Verschlussblende), mit Blindstopfen verschlossen

### Abgänge PMBL-90-HP3-E

- Innengewinde G1 oben, hinten und unten (Entlüftungsanschluss)
- Innengewinde G1/4 vorne (hinter Verschlussblende), mit Blindstopfen verschlossen

### Abgänge PMBL-186-HP3-H

- Innengewinde G1 oben, unten und nach vorne
- Innengewinde G1/4 vorne (2x) und hinten

| Allgemeine Technische Daten                    |                |  |                |
|--|----------------|--|----------------|
| Baugröße                                       | 90             |  | 186            |
| Typ  | PMBL-90-HP3    | PMBL-90-HP3-E  | PMBL-186-HP3-H |
| Nennweite DN                                   | 36             | 36   | 54             |
| Pneumatischer Anschluss 3, 4                   | G1             | –  | G1             |
| Pneumatischer Anschluss 11                     | –              | G1   | –              |
| Anschluss Steuerluft Entlüftungsfunktion 10    | –              | G1/4   | –              |
| Anschluss Schalldämpfer Entlüftungsfunktion 22 | –              | G1   | –              |
| Konstruktiver Aufbau                           | Abzweigmodul   | Abzweigmodul mit Entlüftungsfunktion durch ein integriertes 2/2-Wegeventil | Abzweigmodul   |
| Befestigungsart                                | Leitungseinbau |  |                |
| Einbaulage                                     | beliebig       |  |                |

| Betriebs- und Umweltbedingungen                          |  |  |  |
|--|--|--|--|
| Baugröße   | 90                                     |  | 186                                    |
| Typ  | PMBL-90-HP3                            | PMBL-90-HP3-E                          | PMBL-186-HP3-H                         |
| Betriebsdruck [bar]                                      | 0 ... 50                               |  |  |
| Steuerdruck [bar]  | –                                      | 0 ... 50                               | –                                      |
| Betriebsmedium   | Druckluft nach ISO 8573-1:2010 [–:–:–] | Druckluft nach ISO 8573-1:2010 [7:4:4] | Druckluft nach ISO 8573-1:2010 [–:–:–] |
| Hinweis zum Betriebs-/Steuermedium                       | geölter Betrieb nicht möglich          |  |  |
| Umgebungstemperatur [°C]                                 | +5 ... +60                             |  |  |
| Mediumstemperatur [°C]                                   | +5 ... +60                             |  |  |
| Lagertemperatur [°C]                                     | –10 ... +60                            |  |  |
| Korrosionsbeständigkeit KBK <sup>1)</sup>                | 2                                      |  |  |
| CE-Zeichen (siehe Konformitätserklärung) <sup>2)</sup>   | nach EU-Druckgeräte-Richtlinie         |  |  |
| UKCA-Zeichen (siehe Konformitätserklärung) <sup>2)</sup> | UK-Vorschrift Druckgeräte              |  |  |
| Lebensmiteltauglichkeit <sup>2)</sup>                    | siehe erweiterte Werkstoffinformation  |  |  |

1) Weitere Informationen [www.festo.com/x/topic/kbk](http://www.festo.com/x/topic/kbk)

2) Weitere Informationen [www.festo.com/catalogue/pmb1](http://www.festo.com/catalogue/pmb1) → Support/Downloads.



## Datenblatt

| Durchflusskennwerte                        |             |               |                |
|--|-------------|---------------|----------------|
| Baugröße                                   | 90          |               | 186            |
| Typ  | PMBL-90-HP3 | PMBL-90-HP3-E | PMBL-186-HP3-H |
| Normalnenndurchfluss $q_{nN}^{1)}$ [l/min] |             |               |                |
| in Hauptdurchflussrichtung 1 → 2           | 49000       | 49000         | 117240         |
| in Entlüftungsrichtung 2 → 3               | –           | 13000         | –              |

1) Gemessen bei  $p_1 = 6 \text{ bar}$  und  $p_2 = 5 \text{ bar}$ ,  $\Delta p = 1 \text{ bar}$

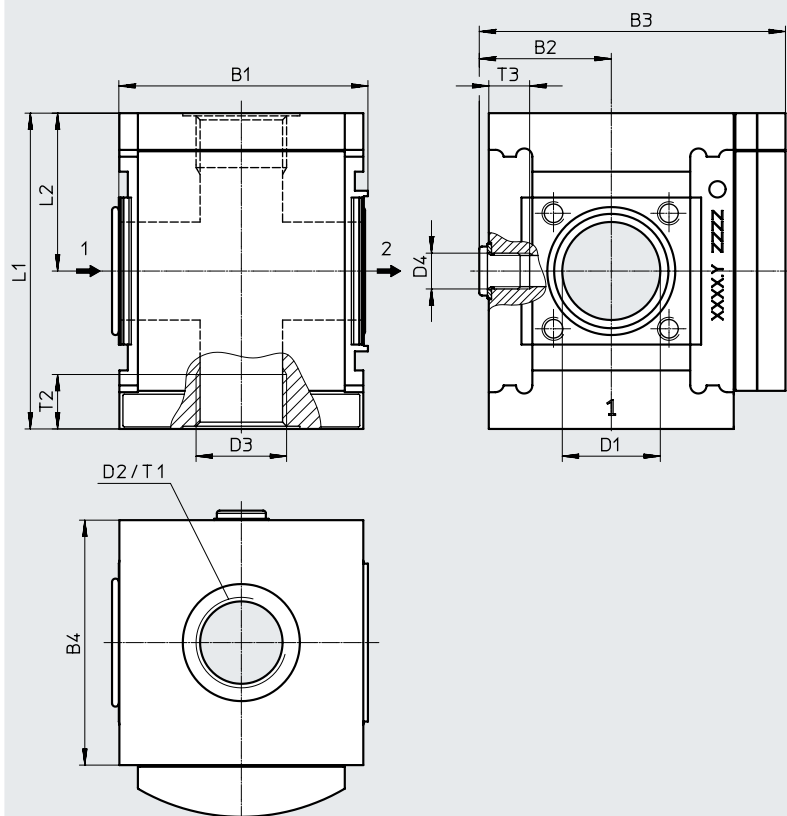
| Gewichte [g] |             |               |                |
|--------------|-------------|---------------|----------------|
| Baugröße     | 90          |               | 186            |
| Typ          | PMBL-90-HP3 | PMBL-90-HP3-E | PMBL-186-HP3-H |
| Abzweigmodul | 2000        | 2600          | 7500           |

| Werkstoffe        |                         |               |                |
|-------------------|-------------------------|---------------|----------------|
| Baugröße          | 90                      |               | 186            |
| Typ               | PMBL-90-HP3             | PMBL-90-HP3-E | PMBL-186-HP3-H |
| Gehäuse           | Aluminium-Knetlegierung |               |                |
| Dichtungen        | NBR                     |               |                |
|                   | –                       | PE            | –              |
| Werkstoff-Hinweis | RoHS konform            |               |                |
| LABS-Konformität  | VDMA24364-Zone III      |               |                |

### Abmessungen – Baugröße 90

Download CAD-Daten → [www.festo.com](http://www.festo.com)

PMBL-90-HP3



→ Durchflussrichtung

| Typ         | B1  | B2  | B3   | B4 | D1<br>∅ | D2 | D3 | D4   | L1  | L2 | T1 | T2 | T3 |
|-------------|-----|-----|------|----|---------|----|----|------|-----|----|----|----|----|
| PMBL-90-HP3 | ~92 | ~49 | ~113 | 90 | 36      | G1 | G1 | G1/4 | 116 | 58 | 20 | 20 | 15 |

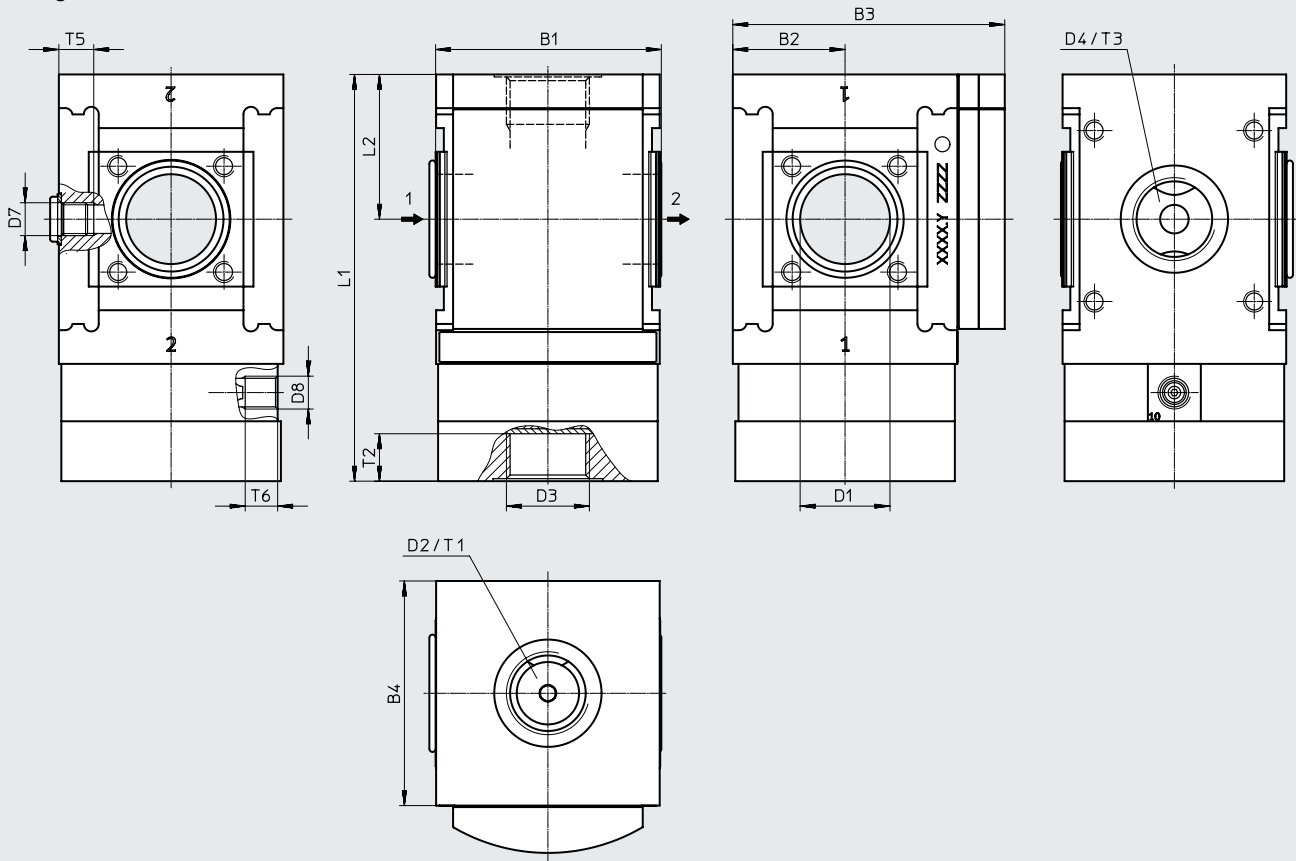
Datenblatt

Abmessungen – Baugröße 90

Download CAD-Daten → [www.festo.com](http://www.festo.com)

PMBL-90-HP3-E

Darstellung ohne Verschlussblende



→ Durchflussrichtung

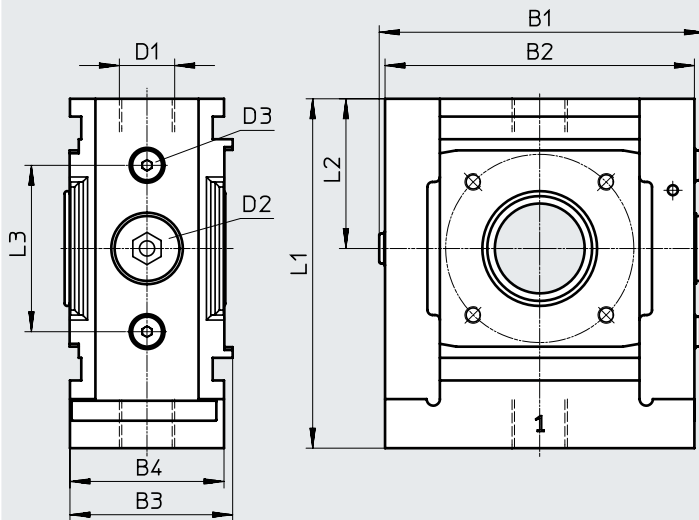
| Typ           | B1 | B2 | B3  | B4 | D1<br>∅ | D2 | D3 | D4 | D7   | D8   | L1  | L2 | T1 | T2 | T3 | T5 | T6 |
|---------------|----|----|-----|----|---------|----|----|----|------|------|-----|----|----|----|----|----|----|
| PMBL-90-HP3-E | 90 | 45 | 109 | 90 | 36      | G1 | G1 | G1 | G1/4 | G1/4 | 163 | 58 | 20 | 19 | 20 | 14 | 13 |

## Datenblatt

### Abmessungen – Baugröße 186

Download CAD-Daten → [www.festo.com](http://www.festo.com)

PMBL-186-HP3-H





| Typ            | B1  | B2  | B3 | B4 | D1 | D2 | D3   | L1  | L2 | L3  |
|----------------|-----|-----|----|----|----|----|------|-----|----|-----|
| PMBL-186-HP3-H | 196 | 186 | 98 | 93 | G1 | G1 | G1/4 | 210 | 90 | 100 |

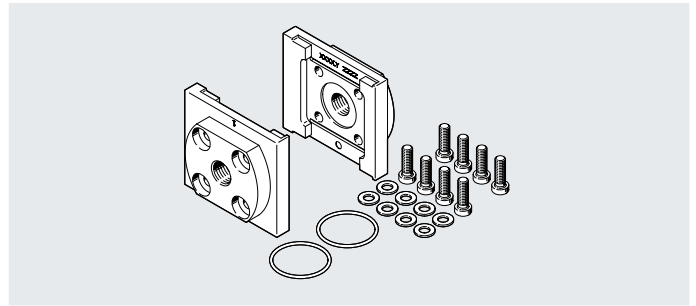
### Bestellangaben

| Funktion                | Baugröße 90 |               | Baugröße 186 |                |
|-------------------------|-------------|---------------|--------------|----------------|
|                         | Teile-Nr.   | Typ           | Teile-Nr.    | Typ            |
| Standard                | 1401366     | PMBL-90-HP3   | 1609073      | PMBL-186-HP3-H |
| Mit Entlüftungsfunktion | 2663892     | PMBL-90-HP3-E | -            | -              |

## Zubehör

**Anschlussplatte PAML-CP**  
mit Innengewinde zum Anschluss  
von Verschraubungen/Rohren

-  - Temperaturbereich  
+5 ... +60 °C
-  - Betriebsdruck  
0 ... 50 bar



### Allgemeine Technische Daten

|                              |      |      |      |    |        |      |        |        |    |        |
|------------------------------|------|------|------|----|--------|------|--------|--------|----|--------|
| Baugröße                     | 90   |      |      |    |        | 186  |        |        |    |        |
| Nennweite DN                 | 36   |      |      |    |        | 54   |        |        |    |        |
| Pneumatischer Anschluss 1, 2 | G1/4 | G1/2 | G3/4 | G1 | G1 1/4 | G1/4 | G1 1/4 | G1 1/2 | G2 | G2 1/2 |

### Betriebs- und Umweltbedingungen

|   |  |             |
|---|--|-------------|
| Betriebsdruck                             | [MPa]                                  | 0 ... 5     |
|   | [bar]                                  | 0 ... 50    |
|   | [psi]                                  | 0 ... 725   |
| Betriebsmedium                            | Druckluft nach ISO 8573-1:2010 [–:–:–] |             |
| Umgebungstemperatur                       | [°C]                                   | +5 ... +60  |
| Mediumtemperatur                          | [°C]                                   | +5 ... +60  |
| Lagertemperatur                           | [°C]                                   | –10 ... +60 |
| Korrosionsbeständigkeit KBK <sup>1)</sup> | 2                                      |             |
| Lebensmitteltauglichkeit <sup>2)</sup>    | siehe erweiterte Werkstoffinformation  |             |

- 1) Korrosionsbeständigkeitsklasse KBK 2 nach Festo Norm FN 940070  
Mäßige Korrosionsbeanspruchung. Innenraumanwendung bei der Kondensation auftreten darf. Außenliegende sichtbare Teile mit vorrangig dekorativer Anforderung an die Oberfläche, die in direktem Kontakt zur umgebenden industriellen Atmosphäre stehen.
- 2) Weitere Informationen [www.festo.com/catalogue/paml](http://www.festo.com/catalogue/paml) → Support/Downloads.

### Werkstoffe

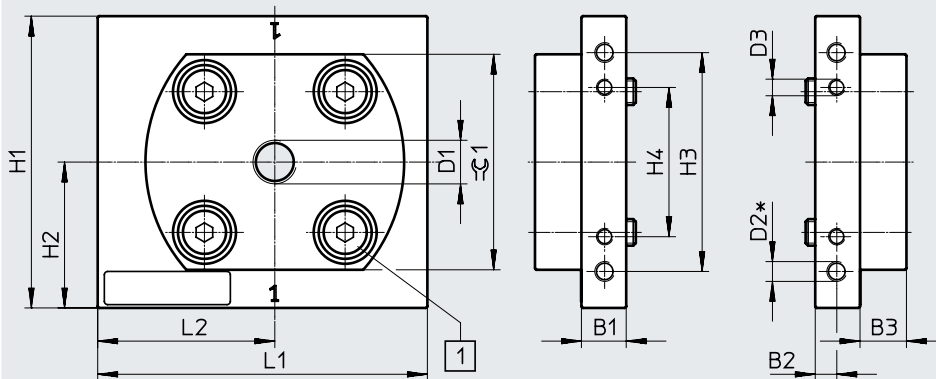
|                   |                         |
|-------------------|-------------------------|
| Anschlussplatte   | Aluminium-Knetlegierung |
| Schrauben         | Edelstahl               |
| Dichtungen        | NBR                     |
| Werkstoff-Hinweis | RoHS konform            |
| LABS-Konformität  | VDMA24364-B2-L          |

## Zubehör

### Abmessungen – Baugröße 90

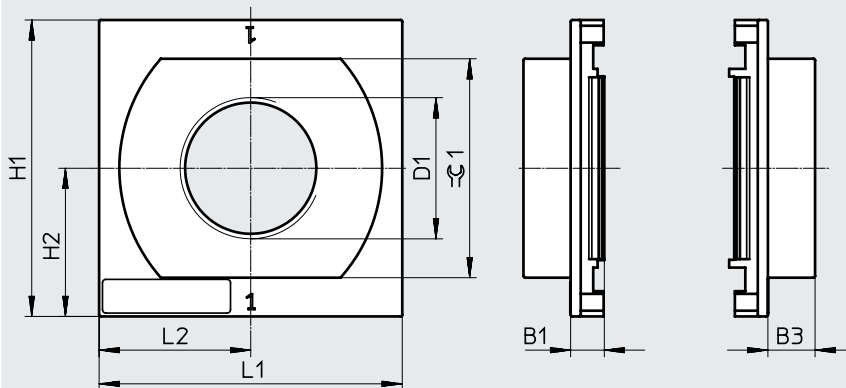
Download CAD-Daten → [www.festo.com](http://www.festo.com)

PAML-CP-90-HP3-G14/G12/G34/G1



[1] Zylinderschraube M8x25

PAML-CP-90-HP3-G114



**Hinweis**  
Zur Befestigung wird ein Modulverbinder PAML-MK-90-HP3 oder ein Befestigungswinkel PAML-MB-90-HP3 benötigt.

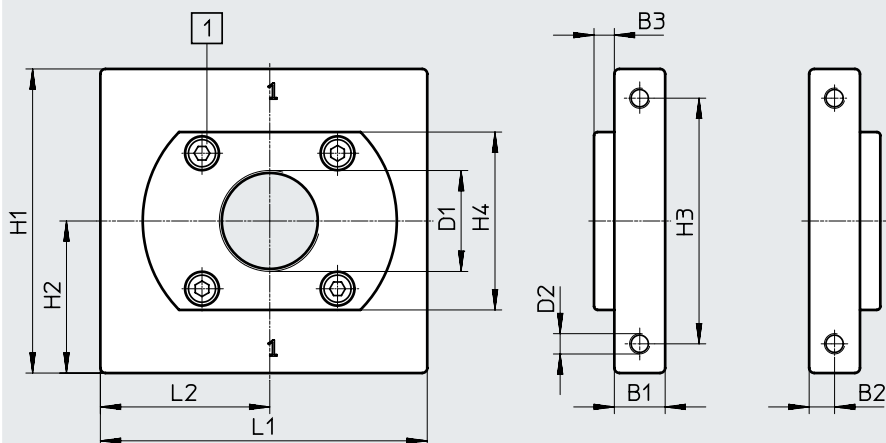
| Typ                 | B1   | B2  | B3 | D1     | D2 <sup>1)</sup> | D3   | H1 | H2 | H3 | H4 | L1  | L2  | ≈ $\varnothing$ 1 |
|---------------------|------|-----|----|--------|------------------|------|----|----|----|----|-----|-----|-------------------|
| PAML-CP-90-HP3-G14  | 13,5 | 6,5 | 14 | G1/4   | M6x10            | M5x9 | 88 | 44 | 66 | 45 | ~99 | ~53 | 65                |
| PAML-CP-90-HP3-G12  |      |     |    | G1/2   |                  |      |    |    |    |    |     |     |                   |
| PAML-CP-90-HP3-G34  |      |     |    | G3/4   |                  |      |    |    |    |    |     |     |                   |
| PAML-CP-90-HP3-G1   |      |     |    | G1     |                  |      |    |    |    |    |     |     |                   |
| PAML-CP-90-HP3-G114 | 10   | -   | -  | G1 1/4 | -                | -    | -  | -  | -  | 90 | 45  | -   |                   |

1) Gewinde zur Wandbefestigung des Wartungsgeräts ohne Befestigungswinkel

## Zubehör

### Abmessungen – Baugröße 186

Download CAD-Daten → [www.festo.com](http://www.festo.com)



[1] Zylinderschraube M10x30



| Typ                  | B1 | B2 | B3 | D1     | D2  | H1  | H2 | H3  | H4  | L1  | L2  |
|----------------------|----|----|----|--------|-----|-----|----|-----|-----|-----|-----|
| PAML-CP-186-HP3-G14  | 30 | 15 | 12 | G1/4   | M12 | 180 | 90 | 145 | 105 | 193 | 100 |
| PAML-CP-186-HP3-G114 |    |    |    | G1 1/4 |     |     |    |     |     |     |     |
| PAML-CP-186-HP3-G112 |    |    |    | G1 1/2 |     |     |    |     |     |     |     |
| PAML-CP-186-HP3-G2   |    |    |    | G2     |     |     |    |     |     |     |     |
| PAML-CP-186-HP3-G212 |    |    | 25 | G2 1/2 |     |     |    |     |     |     |     |

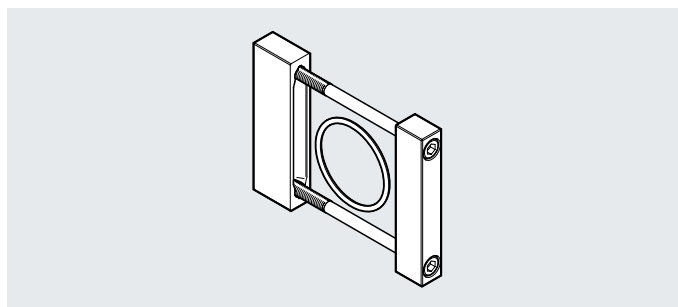
| Bestellangaben |                         |             |           |                      |
|----------------|-------------------------|-------------|-----------|----------------------|
| Baugröße       | Pneumatischer Anschluss | Gewicht [g] | Teile-Nr. | Typ                  |
| 90             | G1/4                    | 800         | 1651540   | PAML-CP-90-HP3-G14   |
|                | G1/2                    | 770         | 1651541   | PAML-CP-90-HP3-G12   |
|                | G3/4                    | 750         | 1651542   | PAML-CP-90-HP3-G34   |
|                | G1                      | 730         | 1651543   | PAML-CP-90-HP3-G1    |
|                | G1 1/4                  | 500         | 1448978   | PAML-CP-90-HP3-G114  |
| 186            | G1/4                    | 4700        | 1629300   | PAML-CP-186-HP3-G14  |
|                | G1 1/4                  | 4600        | 1629296   | PAML-CP-186-HP3-G114 |
|                | G1 1/2                  | 4500        | 1629297   | PAML-CP-186-HP3-G112 |
|                | G2                      | 4400        | 1629298   | PAML-CP-186-HP3-G2   |
|                | G2 1/2                  | 4900        | 1629299   | PAML-CP-186-HP3-G212 |

## Zubehör

### Modulverbinder PAML-MK

zur Verbindung von einzelnen  
Wartungsgeräten zu Wartungsge-  
räte-Kombinationen

-  - Temperaturbereich  
+5 ... +60 °C
-  - Betriebsdruck  
0 ... 50 bar



#### Allgemeine Technische Daten

|              |    |     |
|--------------|----|-----|
| Baugröße     | 90 | 186 |
| Nennweite DN | 36 | 54  |

#### Betriebs- und Umweltbedingungen

|   |   |             |
|---|---|-------------|
| Betriebsdruck                             | [MPa]                                   | 0 ... 5     |
|   | [bar]                                   | 0 ... 50    |
|   | [psi]                                   | 0 ... 725   |
| Betriebsmedium                            | Druckluft nach ISO 8573-1:2010 [---:--] |             |
| Umgebungstemperatur                       | [°C]                                    | +5 ... +60  |
| Mediumtemperatur                          | [°C]                                    | +5 ... +60  |
| Lagertemperatur                           | [°C]                                    | -10 ... +60 |
| Korrosionsbeständigkeit KBK <sup>1)</sup> | 2                                       |             |
| Lebensmitteltauglichkeit <sup>2)</sup>    | siehe erweiterte Werkstoffinformation   |             |

- 1) Korrosionsbeständigkeitsklasse KBK 2 nach Festo Norm FN 940070  
Mäßige Korrosionsbeanspruchung. Innenraumanwendung bei der Kondensation auftreten darf. Außenliegende sichtbare Teile mit vorrangig dekorativer Anforderung an die Oberfläche, die in direktem Kontakt zur umgebenden industrietypischen Atmosphäre stehen.
- 2) Weitere Informationen [www.festo.com/catalogue/paml](http://www.festo.com/catalogue/paml) → Support/Downloads..

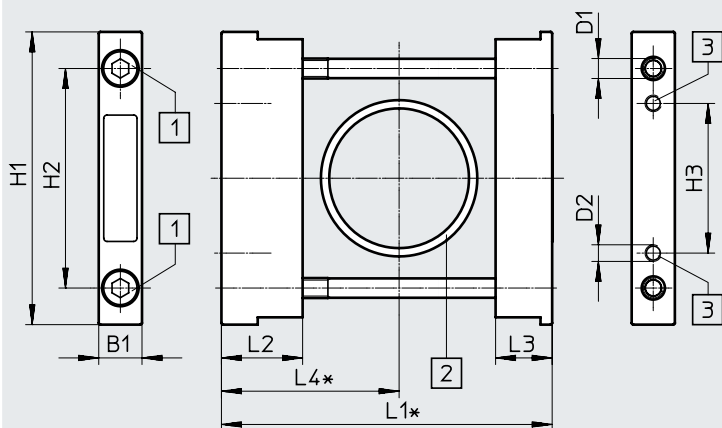
#### Werkstoffe

|                   |                         |
|-------------------|-------------------------|
| Modulverbinder    | Aluminium-Knetlegierung |
| Schrauben         | Edelstahl               |
| Dichtungen        | NBR                     |
| Werkstoff-Hinweis | RoHS konform            |
| LABS-Konformität  | VDMA24364-B2-L          |

## Zubehör

### Abmessungen – Baugröße 90

Download CAD-Daten → [www.festo.com](http://www.festo.com)



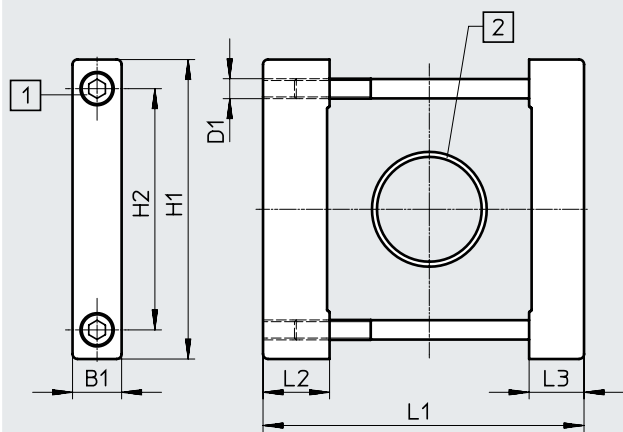
- [1] Zylinderschraube M6x85
- [2] O-Ring 42x2,5
- [3] Gewinde zur Wandbefestigung des Wartungsgeräts

| Typ            | B1 | D1 | D2   | H1 | H2 | H3 | L1 <sup>1)</sup> | L2   | L3 | L4 <sup>1)</sup> |
|----------------|----|----|------|----|----|----|------------------|------|----|------------------|
| PAML-MK-90-HP3 | 13 | M6 | M5x9 | 88 | 66 | 45 | 99               | 24,4 | 17 | ~53              |

1) Abmessung im montierten Zustand

### Abmessungen – Baugröße 186

Download CAD-Daten → [www.festo.com](http://www.festo.com)



- [1] Zylinderschraube M12x160
- [2] O-Ring 63x3

| Typ             | B1   | D1  | H1  | H2  | L1 <sup>1)</sup> | L2 | L3 |
|-----------------|------|-----|-----|-----|------------------|----|----|
| PAML-MK-186-HP3 | 29,5 | M12 | 180 | 145 | 193              | 40 | 33 |

1) Abmessung im montierten Zustand

### Bestellangaben

| Baugröße | Gewicht [g] | Teile-Nr.      | Typ                    |
|----------|-------------|----------------|------------------------|
| 90       | 150         | <b>1367005</b> | <b>PAML-MK-90-HP3</b>  |
| 186      | 1300        | <b>1629377</b> | <b>PAML-MK-186-HP3</b> |




## Zubehör

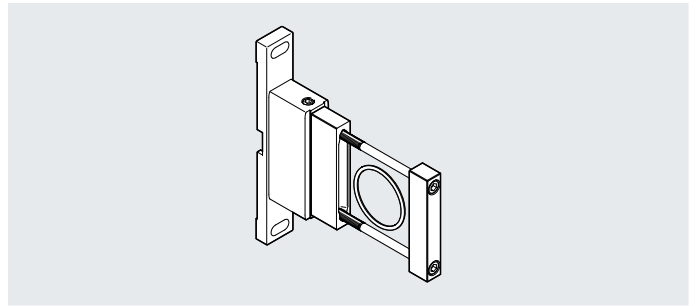
### Befestigungswinkel PAML-MB

zur Befestigung von Wartungs-  
geräte-Kombinationen an der  
Wand und zur Verbindung von ein-  
zelnen Wartungsgeräten zu War-  
tungsgeräte-Kombinationen

- schnelles Ein- und Aushängen

-  - Temperaturbereich  
+5 ... +60 °C

-  - Betriebsdruck  
0 ... 50 bar



### Allgemeine Technische Daten

|              |    |
|--------------|----|
| Baugröße     | 90 |
| Nennweite DN | 36 |

### Betriebs- und Umweltbedingungen

|   |   |             |
|---|---|-------------|
| Betriebsdruck                             | [MPa]                                   | 0 ... 5     |
|   | [bar]                                   | 0 ... 50    |
|   | [psi]                                   | 0 ... 725   |
| Betriebsmedium                            | Druckluft nach ISO 8573-1:2010 [---:--] |             |
| Umgebungstemperatur                       | [°C]                                    | +5 ... +60  |
| Mediumtemperatur                          | [°C]                                    | +5 ... +60  |
| Lagertemperatur                           | [°C]                                    | -10 ... +60 |
| Korrosionsbeständigkeit KBK <sup>1)</sup> | 2                                       |             |
| Lebensmitteltauglichkeit <sup>2)</sup>    | siehe erweiterte Werkstoffinformation   |             |

- 1) Korrosionsbeständigkeitsklasse KBK 2 nach Festo Norm FN 940070  
Mäßige Korrosionsbeanspruchung. Innenraumanwendung bei der Kondensation auftreten darf. Außenliegende sichtbare Teile mit vorrangig dekorativer Anforderung an die Oberfläche, die in direktem Kontakt zur umgebenden industriellen Atmosphäre stehen.
- 2) Weitere Informationen [www.festo.com/catalogue/paml](http://www.festo.com/catalogue/paml) → Support/Downloads.

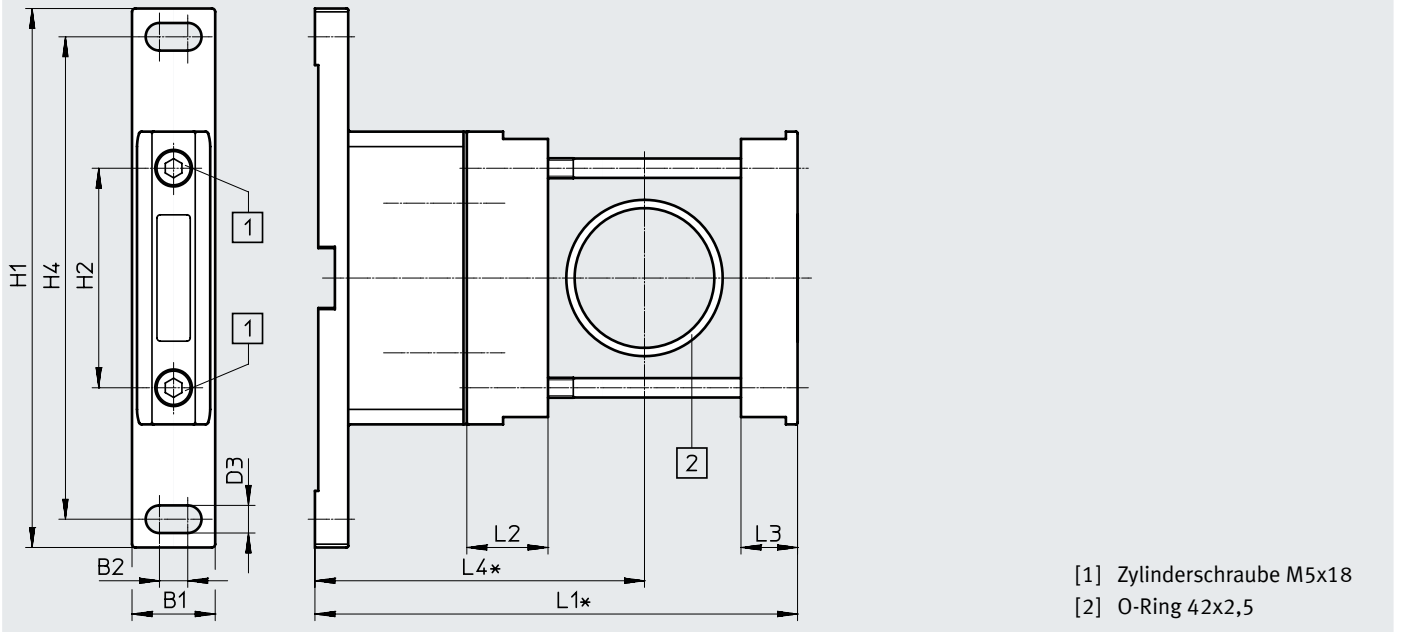
### Werkstoffe

|                   |                         |
|-------------------|-------------------------|
| Winkel            | Aluminium-Knetlegierung |
| Modulverbinder    | Aluminium-Knetlegierung |
| Schrauben         | Edelstahl               |
| Dichtungen        | NBR                     |
| Werkstoff-Hinweis | RoHS konform            |
| LABS-Konformität  | VDMA24364-B2-L          |

Zubehör

Abmessungen – Baugröße 90

Download CAD-Daten → [www.festo.com](http://www.festo.com)



| Typ            | B1 | B2  | D3  | H1  | H2 | H4  | L1 <sup>1)</sup> | L2   | L3 | L4 <sup>1)</sup> |
|----------------|----|-----|-----|-----|----|-----|------------------|------|----|------------------|
| PAML-MB-90-HP3 | 25 | 8,5 | 8,3 | 162 | 66 | 145 | ~145             | 24,4 | 17 | ~99              |

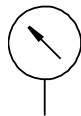
1) Abmessung im montierten Zustand



Bestellangaben

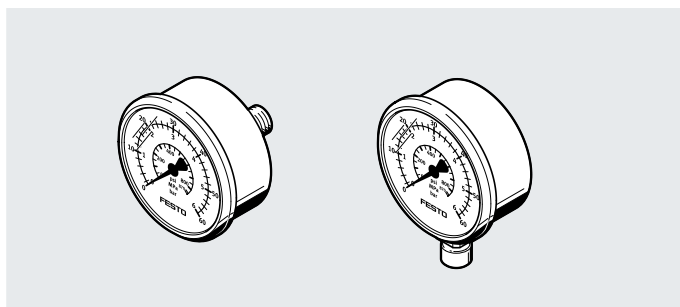
| Baugröße | Gewicht [g] | Teile-Nr. | Typ            |
|----------|-------------|-----------|----------------|
| 90       | 300         | 1367323   | PAML-MB-90-HP3 |

## Zubehör

## Manometer PAGL



-  - Temperaturbereich  
0 ... +60 °C
-  - Betriebsdruck  
0 ... 60 bar



| Technische Daten                       |                                       |
|--|---------------------------------------|
| Nenngröße                              | 63                                    |
| Pneumatischer Anschluss                | G1/4                                  |
| Betriebsmedium                         | Inerte Gase<br>Neutrale Flüssigkeiten |
| Hinweis zum Betriebs-/<br>Steuermedium | Kein Sauerstoff<br>Kein Azetylen      |
| Konstruktiver Aufbau                   | Rohrfeder-Manometer                   |
| Entspricht Norm                        | EN 837-1                              |
| Befestigungsart                        | Leitungseinbau                        |
| Anschlusslage                          | Rückseite zentrisch<br>Radial unten   |
| Umgebungstemperatur [°C]               | 0 ... +60                             |
| Mediumtemperatur [°C]                  | 0 ... +60                             |
| Lagertemperatur [°C]                   | -40 ... +70                           |
| Messgenauigkeit Klasse                 | 1,6                                   |
| Faktor Dauerbelastung                  | 0,75                                  |
| Faktor Wechselbelastung                | 0,66                                  |
| Schutzart                              | IP65                                  |
| Gewicht [g]                            | 80                                    |

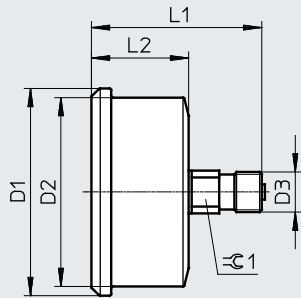
| Werkstoffe  |                       |
|---|-----------------------|
| Nenngröße   | 63                    |
| Pneumatischer Anschluss                             | G1/4                  |
| Gehäuse   | Stahl (Farbe: silber) |
| Sichtscheibe  | PS                    |
| Einschraubzapfen/<br>Vom Medium berührte Werkstoffe | Messing               |
| Werkstoff-Hinweis                                   | RoHS konform          |

## Zubehör

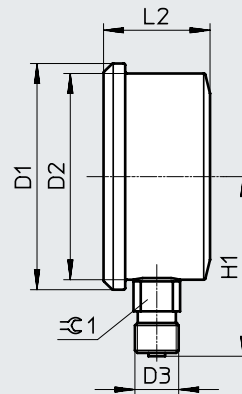
### Abmessungen

Download CAD-Daten → [www.festo.com](http://www.festo.com)

PAGL-HP3-63-60-G14



PAGL-HP3-63-60-G14-RC

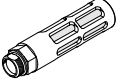



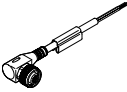
| Typ                   | D1<br>∅ | D2<br>∅ | D3   | H1<br>±0,5 | L1<br>±0,5 | L2<br>±0,5 | ⊖ 1 |
|-----------------------|---------|---------|------|------------|------------|------------|-----|
| PAGL-HP3-63-60-G14    | 68      | 62      | G1/4 | –          | 56         | 32         | 14  |
| PAGL-HP3-63-60-G14-RC |         |         |      | 54         | –          |            |     |

### Bestellangaben

| Nenngröße | Pneumatischer Anschluss | Betriebsdruck | Anzeigebereich                  |               | Anschlusslage       | Teile-Nr.      | Typ                          |
|-----------|-------------------------|---------------|---------------------------------|---------------|---------------------|----------------|------------------------------|
|           |                         |               | Außenskala                      | Innskala      |                     |                |                              |
| 63        | G1/4                    | 0 ... 60 bar  | 0 ... 60 bar und<br>0 ... 6 MPa | 0 ... 870 psi | Rückseite zentrisch | <b>1166938</b> | <b>PAGL-HP3-63-60-G14</b>    |
|           |                         |               |                                 |               | Radial unten        | <b>1908519</b> | <b>PAGL-HP3-63-60-G14-RC</b> |

## Zubehör

| Bestellangaben – Schalldämpfer U  |              |                         | Datenblätter → Internet: u |                |
|---|--------------|-------------------------|----------------------------|----------------|
|   | Beschreibung | Pneumatischer Anschluss | Teile-Nr.                  | Typ            |
|  | für PREL-90  | G3/8                    | <b>6843</b>                | <b>U-3/8-B</b> |
|   | für PREL-186 | G1/2                    | <b>6844</b>                | <b>U-1/2-B</b> |
|   | für PVEL     | G1                      | <b>151990</b>              | <b>U-1-B</b>   |

| Bestellangaben – Verbindungsleitung NEBU-M12                                      |                        |              |                | Datenblätter → Internet: nebu |                             |
|---|------------------------|--------------|----------------|-------------------------------|-----------------------------|
|   | Elektrischer Anschluss | Anzahl Adern | Kabellänge [m] | Teile-Nr.                     | Typ                         |
|  | M12x1, Dose gerade     | 5            | 2,5            | <b>541330</b>                 | <b>NEBU-M12G5-K-2.5-LE5</b> |
|   |                        |              | 5              | <b>541331</b>                 | <b>NEBU-M12G5-K-5-LE5</b>   |
|   |                        |              | 10             | <b>554038</b>                 | <b>NEBU-M12G5-K-10-LE5</b>  |
|  | M12x1, Dose gewinkelt  | 5            | 2,5            | <b>567843</b>                 | <b>NEBU-M12W5-K-2.5-LE5</b> |
|   |                        |              | 5              | <b>567844</b>                 | <b>NEBU-M12W5-K-5-LE5</b>   |

| Bestellangaben – Bügelschloss LRVS-D  |             |  |               |               |
|---|-------------|--|---------------|---------------|
|   | Gewicht [g] |  | Teile-Nr.     | Typ           |
|  | 120         |  | <b>193786</b> | <b>LRVS-D</b> |