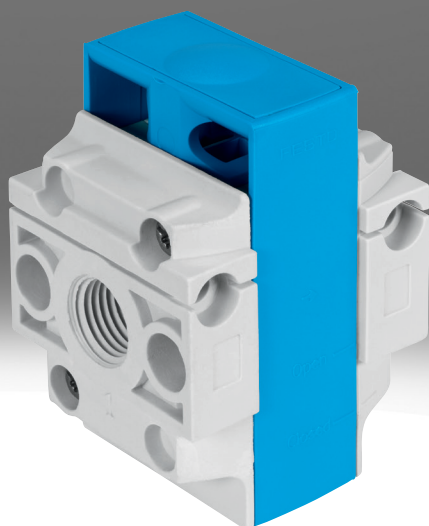


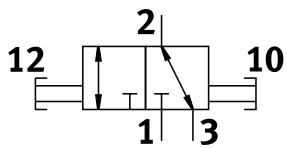
## Einschaltventil HE-DB

**FESTO**



## Merkmale

### Auf einen Blick



3/2-Wege Hand-Absperrventil

- Die Schaltstellung ist erkennbar
- Handelsübliches Vorhängeschloss als Absperricherung

### Ausführung

[DB] Baureihe D, Polymer

Das Produkt befindet sich im Auslauf. Bitte nicht für Neukonstruktionen verwenden. Moderne Alternative siehe Online-Katalog.

## Typenschlüssel

001	Baureihe	
<b>HE</b>	Einschalt-Entlüftungsventil	

002	Pneumatischer Anschluss	
<b>1/4</b>	Innengewinde G1/4	

003	Ausführung	
<b>DB</b>	Baureihe D, Polymer	

004	Baugröße	
<b>MINI</b>	Rastermaß 40 mm (ohne Anschlussplatten)	

## Datenblatt

**Allgemeine Technische Daten**

Pneumatischer Anschluss 1	G1/4
Pneumatischer Anschluss 2	G1/4
Konstruktiver Aufbau	Einschaltventil
Überdeckung	negative Überdeckung
Betätigungsart	manuell
Befestigungsart	Leitungseinbau mit Durchgangsbohrung
Luftreinheitsklasse am Ausgang	Druckluft nach ISO 8573-1:2010 [7:4:4], Inerte Gase
Ventilfunktion	3/2 bistabil
Betätigungssicherung	Bügelverschluss (optional)
Handhilfsbetätigung	keine
Abluftfunktion	nicht drosselbar
Steuerart	direkt
Dichtprinzip	weich

**Durchflusskennwerte**

Normalnenndurchfluss (normalisiert nach DIN 1343) <sup>1)</sup>	2.300 l/min
Normalnenndurchfluss 2-3 <sup>2)</sup>	700 l/min
C-Wert	6,3 l/sbar
b-Wert	0,8

1) Gemessen bei  $p_1 = 6 \text{ bar}$  und  $\Delta p = 1 \text{ bar}$ .

2) Gemessen bei  $p_1 = 6 \text{ bar}$  und  $\Delta p = 1 \text{ bar}$ .

**Betriebs- und Umweltbedingungen**

Betriebsdruck	0 ... 1 MPa
Betriebsdruck	0 ... 10 bar
Betriebsmedium	Druckluft nach ISO 8573-1:2010 [7:4:4], Inerte Gase
Hinweis zum Betriebs-/Steuermedium	Geölter Betrieb nicht möglich
Umgebungstemperatur	-5 ... 50°C
Mediumstemperatur	-5 ... 50°C
Korrosionsbeständigkeitsklasse KBK <sup>1)</sup>	1 - niedrige Korrosionsbeanspruchung

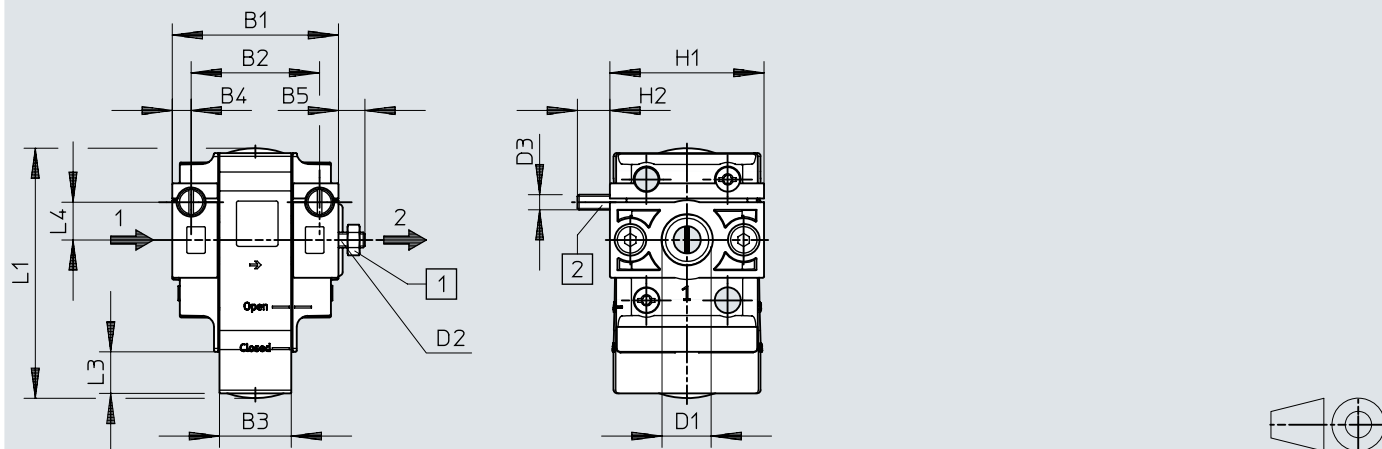
1) Weitere Informationen [www.festo.com/x/topic/kbk](http://www.festo.com/x/topic/kbk)

**Werkstoffe**

Werkstoff Gehäuse	PA-verstärkt
Werkstoff Kolbenschieber	POM
Werkstoff Dichtungen	FPM
Werkstoff-Hinweis	RoHS konform
LABS-Konformität	VDMA24364-B1/B2-L

## Abmessungen


## Abmessungen – Mini

Download CAD-Daten [www.festo.com](http://www.festo.com)

- [1] Zylinderschraube mit Sechskantmutter zur Montage mit nachfolgendem Wartungsgerät (2 Stück im Lieferumfang enthalten)  
 [2] Zylinderschraube für Wandmontage (2 Stück im Lieferumfang enthalten)

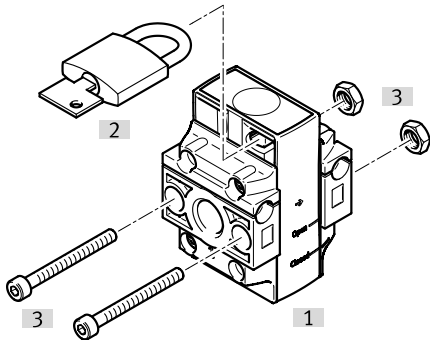
	B1	B2	B3	B4	B5	D1	D2	D3	H1	H2	L1	L2	L3	L4
HE-1/4-DB	44	34	19	5	7	G1/4	M4	M4	41	9	66	42	11	10

## Bestellangaben

Bestellangaben						
	Baugröße	Pneumatischer Anschluss 1	Pneumatischer Anschluss 2	Produktgewicht	Teile-Nr.	Typ
	Rastermaß 40 mm (ohne Anschlussplatten)	G1/4	G1/4	66 g	<b>3563687</b>	<b>HE-1/4-DB-MINI</b>

## Peripherieübersicht

### Peripherieübersicht



Zubehör		→ Link
Typ/Bestellcode	Beschreibung	
[1]	Einschaltventil HE-DB	<a href="#">he-db</a>
[2]	Bügelschloss LRVS-D	<a href="#">8</a>
[3]	Zylinderschraube mit Sechskantmutter	Zur Montage mit nachfolgendem Wartungsgerät (2 Stück im Lieferumfang enthalten) DIN 912-M4X40-8.8/DIN 934-M4-6AU
	Zylinderschraube für Wandmontage	Keine Abbildung (2 Stück im Lieferumfang enthalten) DIN 84-M4X45-4.8
		<a href="#">he-db</a>

## Zubehör

Bügelschloss LRVS-D						
	Korrosionsbeständigkeitsklasse KBK <sup>1)</sup>	LABS-Konformität	Werkstoff-Hinweis	Produktgewicht	Teile-Nr.	Typ
	2 - mäßige Korrosionsbeanspruchung	VDMA24364-B1/B2-L	RoHS konform	120 g	<b>193786</b>	<b>LRVS-D</b>

1) Weitere Informationen [www.festo.com/x/topic/kbk](http://www.festo.com/x/topic/kbk)