

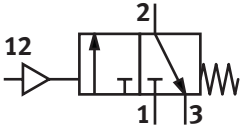
Einschaltventil, pneumatisch HEP

FESTO



Merkmale

Auf einen Blick



Pneumatisch betätigtes Einschaltventil zum Be- und Entlüften von pneumatischen Anlagen.
Das Ventil kann als Einzelgerät, oder in Kombination mit anderen D-Reihenmodulen verwendet werden.

Ausführung

[D] Baureihe D, Metall

Robust in Vollmetallausführung für die speziellen Anforderungen in der Prozessautomation.

Typenschlüssel

001	Baureihe	
HEP	Einschaltventil	

002	Pneumatischer Anschluss	
	Ohne	
1/8	Innengewinde G1/8	
1/4	Innengewinde G1/4	
3/8	Innengewinde G3/8	
1/2	Innengewinde G1/2	
3/4	Innengewinde G3/4	
1	Innengewinde G1	

003	Ausführung	
D	Baureihe D, Metall	

004	Baugröße	
MINI	Rastermaß 40 mm (ohne Anschlussplatten)	
MIDI	Rastermaß 55 mm (ohne Anschlussplatten)	
MAXI	Rastermaß 66 mm (ohne Anschlussplatten)	

Datenblatt

Allgemeine Technische Daten

Baugröße	Rastermaß 40 mm (ohne Anschlussplatten)	Rastermaß 55 mm (ohne Anschlussplatten)	Rastermaß 66 mm (ohne Anschlussplatten)
Pneumatischer Anschluss 1	G1/8, G1/4, G3/8	G1/4, G3/8, G1/2, G3/4	G1/2, G3/4, G1
Pneumatischer Anschluss 2	G1/8, G1/4, G3/8	G1/4, G3/8, G1/2, G3/4	G1/2, G3/4, G1
Pneumatischer Anschluss 3	G1/8	G1/4	G3/8
Anschluss Steuerluft 12	G1/8		
Konstruktiver Aufbau	Kolben-Schieber		
Betätigungsart	pneumatisch		
Befestigungsart	Leitungseinbau mit Zubehör		
Einbaulage	beliebig		
Luftreinheitsklasse am Ausgang	Druckluft nach ISO 8573-1:2010 [7:4:4], Inerte Gase		
Ventilfunktion	3/2 geschlossen monostabil		
Abluftfunktion	nicht drosselbar		
Rückstellart	mechanische Feder		
Handhilfsbetätigung	keine		
Dichtprinzip	weich		
Strömungsrichtung	nicht reversibel		

Durchflusskennwerte

Pneumatischer Anschluss 1	G1/8	G1/4	G3/8	G1/2	G3/4	G1				
Pneumatischer Anschluss 3	G1/8	G1/4	G1/8	G1/4	G3/8	G1/4, G3/8				
Normalnenndurchfluss (normalisiert nach DIN 1343) ¹⁾	1.000 l/min	1.500 l/min	2.600 l/min	1.600 l/min	3.500 l/min	3.900 l/min	5.600 l/min	4.100 l/min	6.000 l/min	6.500 l/min
C-Wert	4,3 l/sbar	7,2 l/sbar	10,1 l/sbar	7,7 l/sbar	15,5 l/sbar	16,6 l/sbar	24,2 l/sbar	16,2 l/sbar	28 l/sbar	27,6 l/sbar
b-Wert	0,48	0,34	0,46	0,3	0,33	0,4	0,3	0,47	0,32	

1) Gemessen bei p₁ = 6 bar und p₂ = 5 bar, Δp = 1 bar.

Betriebs- und Umweltbedingungen

Betriebsdruck	0 ... 1,6 MPa
Betriebsdruck	0 ... 16 bar
Steuerdruck	3 ... 16 bar
Betriebsmedium	Druckluft nach ISO 8573-1:2010 [7:4:4], Inerte Gase
Hinweis zum Betriebs-/ Steuermedium	Geölter Betrieb möglich (im weiteren Betrieb erforderlich)
Umgebungstemperatur	-10 ... 60°C
Mediumstemperatur	-10 ... 60°C
Korrosionsbeständigkeitsklasse KBK ¹⁾	2 - mäßige Korrosionsbeanspruchung

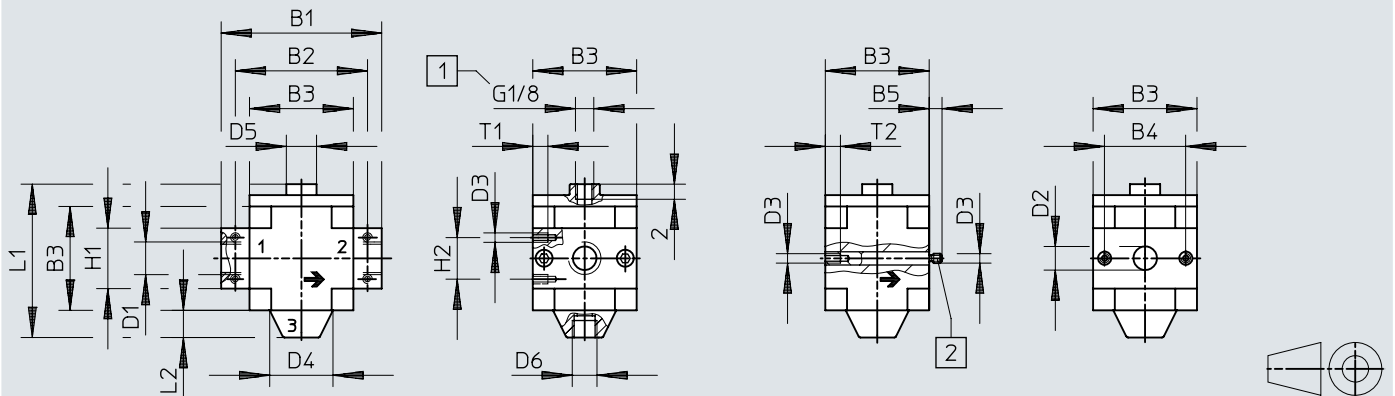
1) Weitere Informationen www.festo.com/x/topic/kbk

Werkstoffe

Werkstoff Gehäuse	Aluminium-Druckguss
Werkstoff Dichtungen	NBR
Werkstoff-Hinweis	RoHS konform
LABS-Konformität	VDMA24364-B1/B2-L

Abmessungen

Abmessungen – mit Anschlussplatten mit Gewindeanschluss, ohne Anschlussplatten

Download CAD-Daten www.festo.com

[1] Gewindeanschluss für Steuerluft (12)

[2] Gewindebolzen (wechselbar)

	B1	B2	B3	B4	B5	D1	D2 ∅	D3	D4 ∅	D5	D6	H1	H2	L1	L2	T1	T2
HEP-1/8-D-MINI	64	52	40	30	-	G1/8	-	M4	24	16	G1/8	20	11	73,8	11	7	-
HEP-1/4-D-MINI						G1/4											
HEP-3/8-D-MINI						G3/8											
HEP-D-MINI	-	-	-	-	5,8	-	11	-	-	-	-	-	-	-	-	-	10
HEP-1/4-D-MIDI	85	70	55	43	-	G1/4	-	M5	34	32	G1/4	32	22	94,6	14	8	-
HEP-3/8-D-MIDI						G3/8											
HEP-1/2-D-MIDI						G1/2											
HEP-3/4-D-MIDI						G3/4											
HEP-D-MIDI	-	-	-	-	6,8	-	24	-	-	-	-	-	-	-	-	-	11
HEP-1/2-D-MAXI	96	80	66	46	-	G1/2	-	M5	38	16	G3/8	32	22	95,6	16	8	-
HEP-3/4-D-MAXI						G3/4											
HEP-1-D-MAXI						G1											
HEP-D-MAXI	-	-	-	-	6,8	-	30	-	-	-	-	-	-	-	-	-	11

1) Hinweis: Dieses Produkt entspricht ISO 1179-1 und ISO 228-1.

Bestellangaben

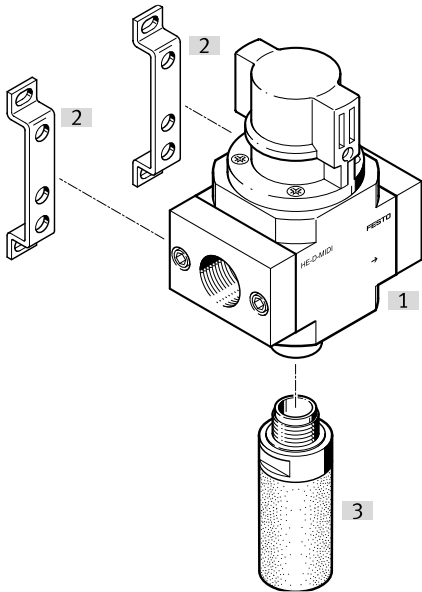
Bestellangaben						
Baugröße	Pneumatischer Anschluss 1 ¹⁾	Pneumatischer Anschluss 2 ²⁾	Pneumatischer Anschluss 3	Produktgewicht	Teile-Nr.	Typ
Rastermaß 40 mm (ohne Anschlussplatten)			G1/8	223 g	193242	HEP-D-MINI
	G1/8	G1/8			193243	HEP-1/8-D-MINI
	G1/4	G1/4			193244	HEP-1/4-D-MINI
	G3/8	G3/8			193245	HEP-3/8-D-MINI
Rastermaß 55 mm (ohne Anschlussplatten)			G1/4	500 g	193249	HEP-D-MIDI
	G1/4	G1/4			193250	HEP-1/4-D-MIDI
	G3/8	G3/8			193251	HEP-3/8-D-MIDI
	G1/2	G1/2			193252	HEP-1/2-D-MIDI
Rastermaß 66 mm (ohne Anschlussplatten)			G3/8	800 g	193253	HEP-3/4-D-MIDI
	G1/2	G1/2			193257	HEP-D-MAXI
	G3/4	G3/4			193258	HEP-1/2-D-MAXI
	G1	G1			193259	HEP-3/4-D-MAXI
					193260	HEP-1-D-MAXI

1) Anschlussplatten

2) Anschlussplatten

Peripherieübersicht

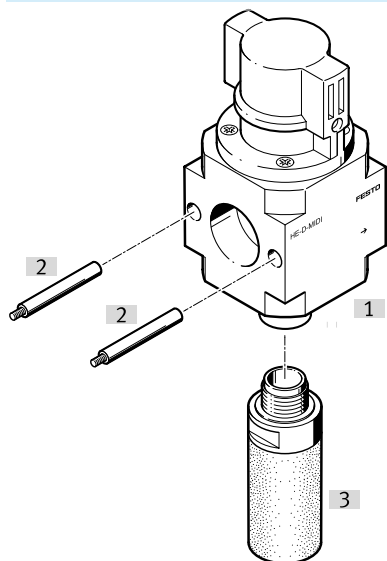
Einzelgerät mit Anschlussplatten



Zubehör		→ Link
Typ/Bestellcode	Beschreibung	
[1]	Einschaltventil HE	he-d
[2]	Befestigungswinkel HFOE	9
[3]	Schalldämpfer U	9

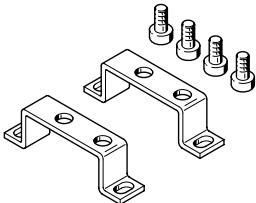
Peripherieübersicht

Einzelgerät ohne Anschlussplatten, für Wartungsgeräte-Kombination

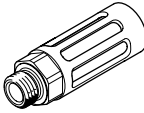


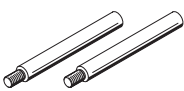
Zubehör		→ Link
Typ/Bestellcode	Beschreibung	
[1]	Einschaltventil HE	he-d
[2]	Gewindebolzen FRB	Im Lieferumfang enthalten 9
[3]	Schalldämpfer U	9

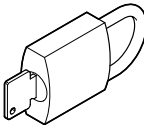
Zubehör

Befestigungswinkel HFOE						
	Korrosionsbeständigkeitsklasse KBK ¹⁾	LABS-Konformität	Teile-Nr.	Typ		
	2 - mäßige Korrosionsbeanspruchung	VDMA24364-B2-L	159593	HFOE-D-MIDI/MAXI		
		VDMA24364-B1/B2-L	159638	HFOE-D-MINI		

1) Weitere Informationen www.festo.com/x/topic/kbk

Schalldämpfer U						
	Pneumatischer Anschluss	Durchfluss gegen Atmosphäre	Schalldruckpegel	Produktgewicht	Teile-Nr.	Typ
	G1/8	1.340 l/min	74 dB(A)	8 g	6841	U-1/8-B
	G1/4	2.440 l/min	80 dB(A)	17 g	6842	U-1/4-B
	G3/8	5.800 l/min		37 g	6843	U-3/8-B
	G1/2	7.500 l/min	81 dB(A)	75 g	6844	U-1/2-B
	G3/4	10.000 l/min	83 dB(A)	120 g	6845	U-3/4-B
	G1	17.500 l/min	85 dB(A)	233 g	151990	U-1-B

Gewindebolzen FRB			
	Baugröße	Teile-Nr.	Typ
	Rastermaß 40 mm (ohne Anschlussplatten)	159642	FRB-D-MINI
	Rastermaß 55 mm (ohne Anschlussplatten)	159595	FRB-D-MIDI
	Rastermaß 66 mm (ohne Anschlussplatten)	159643	FRB-D-MAXI

Bügelverschluss LRVS-D						
	Korrosionsbeständigkeitsklasse KBK ¹⁾	LABS-Konformität	Werkstoff-Hinweis	Produktgewicht	Teile-Nr.	Typ
	2 - mäßige Korrosionsbeanspruchung	VDMA24364-B1/B2-L	RoHS konform	120 g	193786	LRVS-D

1) Weitere Informationen www.festo.com/x/topic/kbk