

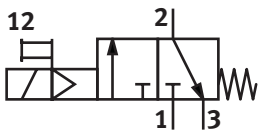
Einschaltventil, elektrisch HEE

FESTO



Merkmale

Auf einen Blick



Elektrisches Einschaltventil zum Be- und Entlüften von pneumatischen Anlagen.

- Mit Magnetspule ohne Steckdose
- 3 Spannungsbereiche wählbar
- Gefasste Abluft ist über einen Gewindeanschluss mit Schalldämpfer möglich
- Handhilfsbetätigung tastend und rastend (mit Aufstecksatz AHB-MD/MF/MV)
- Magnetkopf um 4 x 90° versetzbar

Ausführung

[D] Baureihe D, Metall

Robust in Vollmetallausführung für die speziellen Anforderungen in der Prozessautomation.

Typenschlüssel

001	Baureihe	
HEE	Einschaltventil, elektrisch	

002	Pneumatischer Anschluss	
	Ohne	
1/8	Innengewinde G1/8	
1/4	Innengewinde G1/4	
3/8	Innengewinde G3/8	
1/2	Innengewinde G1/2	
3/4	Innengewinde G3/4	
1	Innengewinde G1	

003	Ausführung	
D	Baureihe D, Metall	

004	Baugröße	
MINI	Rastermaß 40 mm (ohne Anschlussplatten)	
MIDI	Rastermaß 55 mm (ohne Anschlussplatten)	
MAXI	Rastermaß 66 mm (ohne Anschlussplatten)	

005	Bemessungsbetriebsspannung [V]	
24	24 V DC	
110	110 V AC	
230	230 V AC	

Datenblatt

Allgemeine Technische Daten

Baugröße	Rastermaß 40 mm (ohne Anschlussplatten)	Rastermaß 55 mm (ohne Anschlussplatten)	Rastermaß 66 mm (ohne Anschlussplatten)
Pneumatischer Anschluss 1 ¹⁾	G1/8, G1/4, G3/8, 1/8 NPT, 1/4 NPT, 3/8 NPT	G1/4, G3/8, G1/2, G3/4, 3/8 NPT, 1/2 NPT, 3/4 NPT	G1/2, G3/4, G1, 3/4 NPT, 1 NPT
Pneumatischer Anschluss 2	G1/8, G1/4, G3/8, 1/8 NPT, 1/4 NPT, 3/8 NPT	G1/4, G3/8, G1/2, G3/4, 3/8 NPT, 1/2 NPT, 3/4 NPT	G1/2, G3/4, G1, 3/4 NPT, 1 NPT
Pneumatischer Anschluss 3	G1/8	G1/4	G3/8
Konstruktiver Aufbau	Kolben-Schieber		
Überdeckung	positive Überdeckung		
Befestigungsart	Leitungseinbau, mit Zubehör		
Einbaulage	beliebig		
Ventilfunktion	3/2 geschlossen monostabil		
Abluftfunktion	nicht drosselbar		
Handhilfsbetätigung	rastend		
Rückstellart	mechanische Feder		
Steuerart	vorgesteuert		

1) NPT-Gewinde nur für Nordamerika

Elektrische Daten

Pneumatischer Anschluss 1	G1/8		G1/4		G3/8		G1/2		G3/4		G1	
Spulenkennwerte	230 V AC: 50/60 Hz, Anzugsleistung 5,0 VA, Halteleistung 3,7 VA		24 V DC: 2,5 W		230 V AC: 50/60 Hz, Anzugsleistung 5,0 VA, Halteleistung 3,7 VA		24 V DC: 2,5 W		230 V AC: 50/60 Hz, Anzugsleistung 5,0 VA, Halteleistung 3,7 VA		24 V DC: 2,5 W	
Zulässige Spannungsschwankungen	-14% / +10%		+/- 10%		-14% / +10%		+/- 10%		-14% / +10%		+/- 10%	
Einschaltzeit	-											
Elektrischer Anschluss	Form C Stecker nach DIN EN 175301-803											

Durchflusskennwerte

Pneumatischer Anschluss 1	G1/8		G1/4		G3/8		G1/2		G3/4		G1	
Pneumatischer Anschluss 3	G1/8		G1/4		G1/8		G1/4		G3/8		G1/4	
Normalnennndurchfluss (normalisiert nach DIN 1343) ¹⁾	1.000 l/min	1.500 l/min	2.400 l/min	1.600 l/min	3.200 l/min	3.600 l/min	5.600 l/min	3.800 l/min	6.000 l/min	6.500 l/min		
C-Wert	4,4 l/sbar	7 l/sbar		7,3 l/sbar	15,7 l/sbar	17 l/sbar	24,2 l/sbar	17,3 l/sbar	28 l/sbar	27,6 l/sbar		
b-Wert	0,44	0,31	0,47	0,28	0,33	0,3		0,41	0,32			

1) Gemessen bei p₁ = 6 bar und p₂ = 5 bar, Δp = 1 bar.

Durchflusskennwerte – NPT-Gewinde (nur für Nordamerika)

Pneumatischer Anschluss 1	1/8 NPT		1/4 NPT		3/8 NPT		1/2 NPT		3/4 NPT		1 NPT	
Pneumatischer Anschluss 3	G1/8				G1/4				G3/8			
Normalnennndurchfluss (normalisiert nach DIN 1343) ¹⁾	1.000 l/min	1.500 l/min	1.600 l/min	3.200 l/min	3.600 l/min	3.800 l/min	6.000 l/min	6.500 l/min				
C-Wert	4,4 l/sbar	7 l/sbar	7,3 l/sbar	15,7 l/sbar	17 l/sbar	17,3 l/sbar	28 l/sbar	27,6 l/sbar				
b-Wert	0,44	0,31	0,28	0,33	0,3	0,41	0,32					

1) Gemessen bei p₁ = 6 bar und p₂ = 5 bar, Δp = 1 bar.

Datenblatt

Betriebs- und Umweltbedingungen

Betriebsdruck	0,25 ... 1,6 MPa
Betriebsdruck	2,5 ... 16 bar
Betriebsmedium	Druckluft nach ISO 8573-1:2010 [7:4:4], Inerte Gase
Hinweis zum Betriebs-/ Steuermedium	Geölter Betrieb möglich (im weiteren Betrieb erforderlich)
Umgebungstemperatur	-10 ... 60°C
Mediumtemperatur	-10 ... 60°C
Korrosionsbeständigkeits- klasse KBK ¹⁾	2 - mäßige Korrosionsbeanspruchung

1) Weitere Informationen www.festo.com/x/topic/kbk

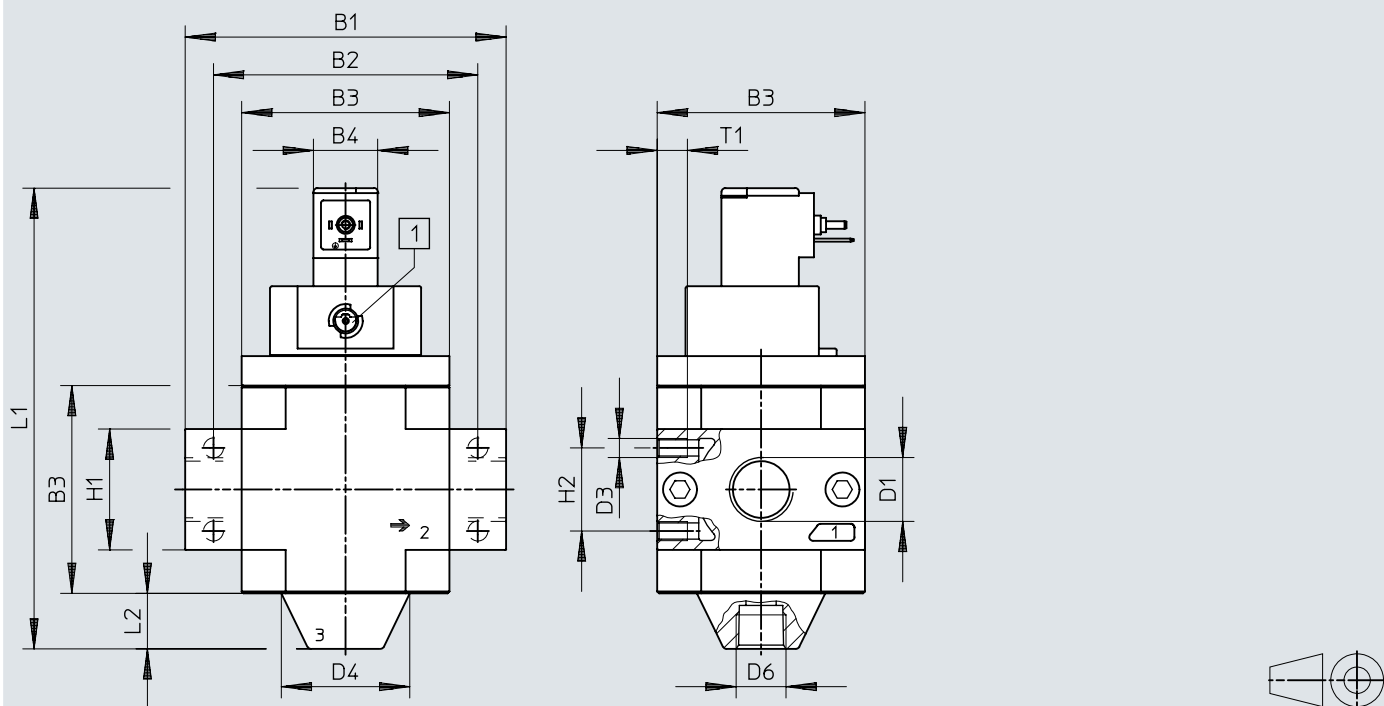
Werkstoffe

Werkstoff Gehäuse	Aluminium-Druckguss
Werkstoff Dichtungen	NBR
Werkstoff-Hinweis	RoHS konform
LABS-Konformität	VDMA24364-B1/B2-L

Abmessungen

Abmessungen – Mini/Midi/Maxi, mit Anschlussplatten mit Gewindeanschluss

Download CAD-Daten www.festo.com

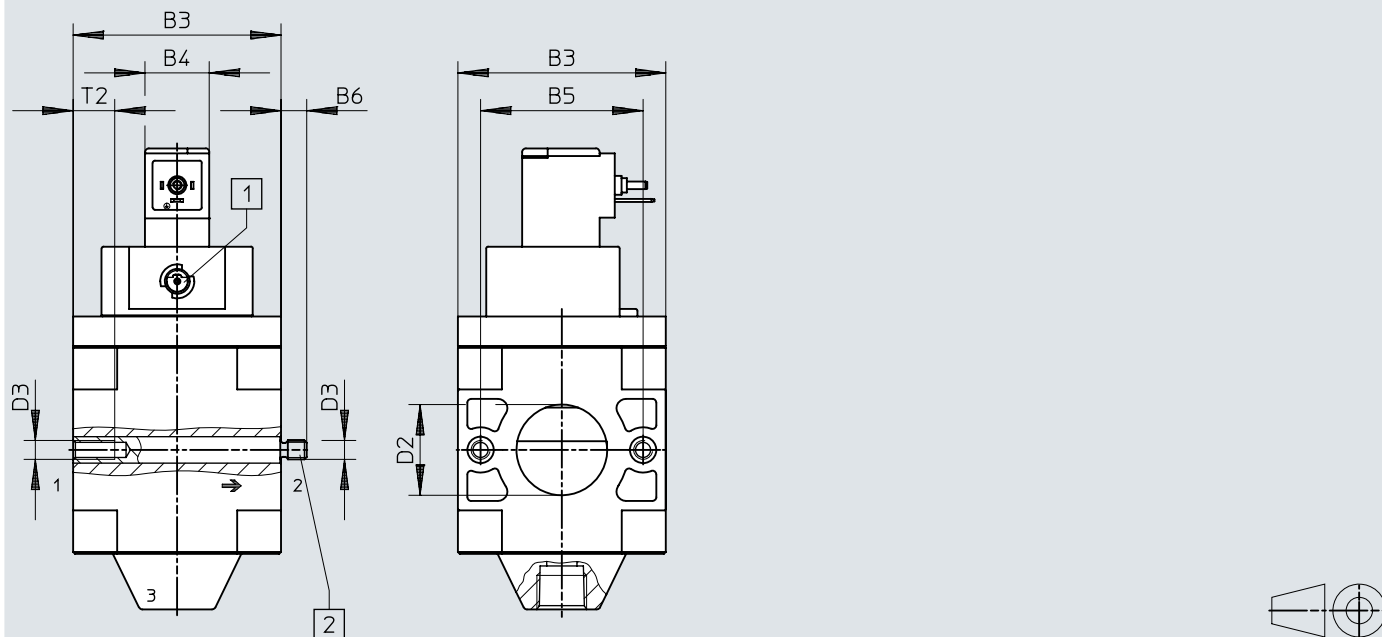


[1] Handhilfsbetätigung

	B3	B4	B5	B6	D2 ∅	D3	D4 ∅	D6	L1	L2	T2
HEE-D-MINI	40	17	30	5,8	11	M4	24	G1/8	104	11	10
HEE-D-MIDI	55	17	43	6,8	24	M5	34	G1/4	122	14	11
HEE-D-MAXI	66	17	46	6,8	30	M5	38	G3/8	135	16	11

Abmessungen

Abmessungen – Mini/Midi/Maxi, ohne Anschlussplatten

Download CAD-Daten www.festo.com

[1] Handhilfsbetätigung

[2] Gewindebolzen (wechselbar)

	B1	B2	B3	B4	B5	D1	D3	D4 Ø	D6	H1	H2	L1	L2	T1
HEE-1/8-D-MINI	64	52	40	17	30	G1/8	M4	24	G1/8	20	11	104	11	7
HEE-1/4-D-MINI						G1/4								
HEE-3/8-D-MINI						G3/8								
HEE-1/4-D-MIDI	85	70	55	17	43	G1/4	M5	34	G1/4	32	22	122	14	8
HEE-3/8-D-MIDI						G3/8								
HEE-1/2-D-MIDI						G1/2								
HEE-3/4-D-MIDI						G3/4								
HEE-1/2-D-MAXI	96	80	66	17	46	G1/2	M5	38	G3/8	32	22	135	16	8
HEE-3/4-D-MAXI						G3/4								
HEE-1-D-MAXI						116				91				

1) Hinweis: Dieses Produkt entspricht ISO 1179-1 und ISO 228-1.

Bestellangaben

Bestellangaben – metrische Gewinde						
Pneumatischer Anschluss 1 ¹⁾	Pneumatischer Anschluss 2 ²⁾	Pneumatischer Anschluss 3	Spulenkennwerte	Produktgewicht	Teile-Nr.	Typ
			24 V DC: 2,5 W		165068	HEE-1/8-D-MINI-24
		G1/8	110 V AC: 50/60 Hz, Anzugsleistung 5,0 VA, Halteleistung 3,7 VA	223 g	172957	HEE-D-MINI-110
			230 V AC: 50/60 Hz, Anzugsleistung 5,0 VA, Halteleistung 3,7 VA		172958	HEE-D-MINI-230
			24 V DC: 2,5 W		172956	HEE-D-MINI-24
		G1/4	110 V AC: 50/60 Hz, Anzugsleistung 5,0 VA, Halteleistung 3,7 VA	500 g	172960	HEE-D-MIDI-110
			230 V AC: 50/60 Hz, Anzugsleistung 5,0 VA, Halteleistung 3,7 VA		172961	HEE-D-MIDI-230
			24 V DC: 2,5 W		172959	HEE-D-MIDI-24
		G3/8	110 V AC: 50/60 Hz, Anzugsleistung 5,0 VA, Halteleistung 3,7 VA	800 g	172963	HEE-D-MAXI-110
			230 V AC: 50/60 Hz, Anzugsleistung 5,0 VA, Halteleistung 3,7 VA		172964	HEE-D-MAXI-230
			24 V DC: 2,5 W		172962	HEE-D-MAXI-24
G1/8	G1/8	G1/8	230 V AC: 50/60 Hz, Anzugsleistung 5,0 VA, Halteleistung 3,7 VA	223 g	165070	HEE-1/8-D-MINI-230
			24 V DC: 2,5 W		165073	HEE-1/4-D-MINI-230
G1/4	G1/4	G1/4	230 V AC: 50/60 Hz, Anzugsleistung 5,0 VA, Halteleistung 3,7 VA	500 g	165071	HEE-1/4-D-MINI-24
			24 V DC: 2,5 W		186516	HEE-1/4-D-MIDI-230
			230 V AC: 50/60 Hz, Anzugsleistung 5,0 VA, Halteleistung 3,7 VA		186515	HEE-1/4-D-MIDI-24
G3/8	G3/8	G1/8	230 V AC: 50/60 Hz, Anzugsleistung 5,0 VA, Halteleistung 3,7 VA	223 g	172940	HEE-3/8-D-MINI-230
			24 V DC: 2,5 W		165074	HEE-3/8-D-MINI-24
		G1/4	230 V AC: 50/60 Hz, Anzugsleistung 5,0 VA, Halteleistung 3,7 VA	500 g	172943	HEE-3/8-D-MIDI-230
			24 V DC: 2,5 W		172941	HEE-3/8-D-MIDI-24
G1/2	G1/2		230 V AC: 50/60 Hz, Anzugsleistung 5,0 VA, Halteleistung 3,7 VA		172946	HEE-1/2-D-MIDI-230
			24 V DC: 2,5 W		172944	HEE-1/2-D-MIDI-24
		G3/8	230 V AC: 50/60 Hz, Anzugsleistung 5,0 VA, Halteleistung 3,7 VA	800 g	186519	HEE-1/2-D-MAXI-230
			24 V DC: 2,5 W		186518	HEE-1/2-D-MAXI-24
G3/4	G3/4	G1/4	230 V AC: 50/60 Hz, Anzugsleistung 5,0 VA, Halteleistung 3,7 VA	500 g	172949	HEE-3/4-D-MIDI-230
			24 V DC: 2,5 W		172947	HEE-3/4-D-MIDI-24

Bestellangaben

Bestellangaben – metrische Gewinde						
Pneumatischer Anschluss 1 ¹⁾	Pneumatischer Anschluss 2 ²⁾	Pneumatischer Anschluss 3	Spulenkennwerte	Produktgewicht	Teile-Nr.	Typ
G3/4	G3/4	G3/8	230 V AC: 50/60 Hz, Anzugsleistung 5,0 VA, Halteleistung 3,7 VA	800 g	172952	HEE-3/4-D-MAXI-230
			24 V DC: 2,5 W		172950	HEE-3/4-D-MAXI-24
G1	G1		230 V AC: 50/60 Hz, Anzugsleistung 5,0 VA, Halteleistung 3,7 VA		172955	HEE-1-D-MAXI-230
			24 V DC: 2,5 W		172953	HEE-1-D-MAXI-24

1) Anschlussplatten

2) Anschlussplatten

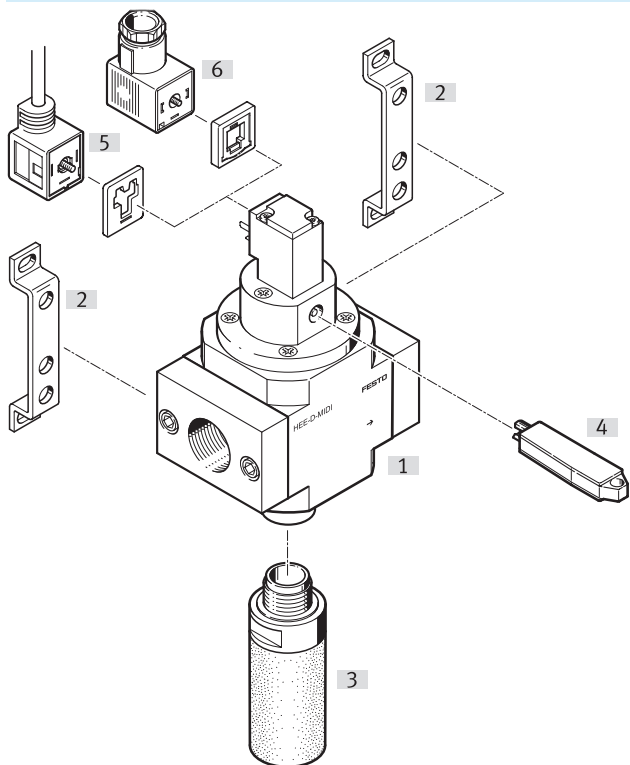
Bestellangaben – NPT-Gewinde (nur für Nordamerika)						
Pneumatischer Anschluss 1 ¹⁾	Pneumatischer Anschluss 2 ²⁾	Pneumatischer Anschluss 3	Spulenkennwerte	Produktgewicht	Teile-Nr.	Typ
1/8 NPT	1/8 NPT	G1/8	110 V AC: 50/60 Hz, Anzugsleistung 5,0 VA, Halteleistung 3,7 VA	223 g	173901	HEE-1/8-D-MINI-110-NPT
			24 V DC: 2,5 W		173900	HEE-1/8-D-MINI-24-NPT
1/4 NPT	1/4 NPT	G1/4	110 V AC: 50/60 Hz, Anzugsleistung 5,0 VA, Halteleistung 3,7 VA	500 g	173903	HEE-1/4-D-MINI-110-NPT
			24 V DC: 2,5 W		173902	HEE-1/4-D-MINI-24-NPT
3/8 NPT	3/8 NPT		110 V AC: 50/60 Hz, Anzugsleistung 5,0 VA, Halteleistung 3,7 VA		173905	HEE-3/8-D-MINI-110-NPT
			24 V DC: 2,5 W		173904	HEE-3/8-D-MINI-24-NPT
1/2 NPT	1/2 NPT	G1/4	110 V AC: 50/60 Hz, Anzugsleistung 5,0 VA, Halteleistung 3,7 VA	500 g	173907	HEE-3/8-D-MIDI-110-NPT
			24 V DC: 2,5 W		173906	HEE-3/8-D-MIDI-24-NPT
3/4 NPT	3/4 NPT	G1/4	110 V AC: 50/60 Hz, Anzugsleistung 5,0 VA, Halteleistung 3,7 VA	500 g	173909	HEE-1/2-D-MIDI-110-NPT
			24 V DC: 2,5 W		173908	HEE-1/2-D-MIDI-24-NPT
1 NPT	1 NPT	G3/8	110 V AC: 50/60 Hz, Anzugsleistung 5,0 VA, Halteleistung 3,7 VA	800 g	173911	HEE-3/4-D-MIDI-110-NPT
			24 V DC: 2,5 W		173910	HEE-3/4-D-MIDI-24-NPT
1 NPT	1 NPT	G3/8	110 V AC: 50/60 Hz, Anzugsleistung 5,0 VA, Halteleistung 3,7 VA	800 g	173913	HEE-3/4-D-MAXI-110-NPT
			24 V DC: 2,5 W		173912	HEE-3/4-D-MAXI-24-NPT
1 NPT	1 NPT	G3/8	110 V AC: 50/60 Hz, Anzugsleistung 5,0 VA, Halteleistung 3,7 VA	800 g	173915	HEE-1-D-MAXI-110-NPT
			24 V DC: 2,5 W		173914	HEE-1-D-MAXI-24-NPT

1) Anschlussplatten

2) Anschlussplatten

Peripherieübersicht

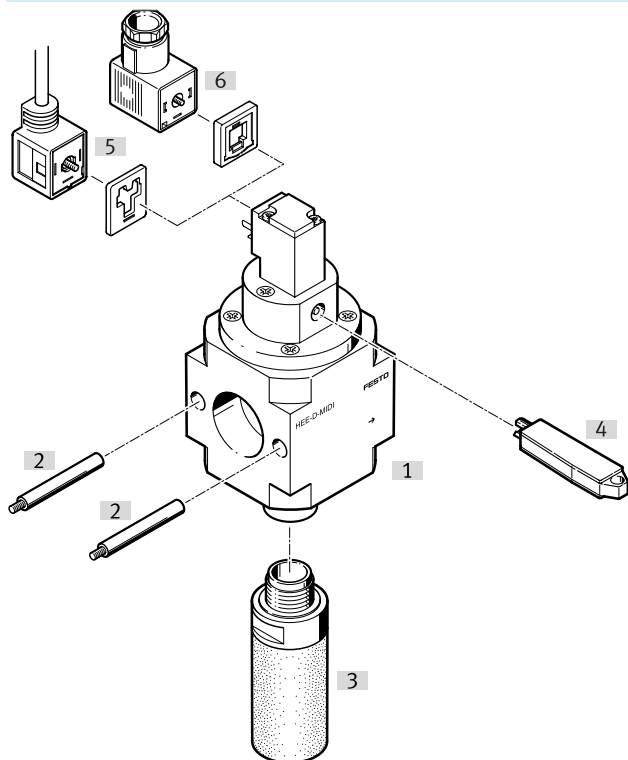
Einzelgerät mit Anschlussplatten



Zubehör		→ Link
Typ/Bestellcode	Beschreibung	
[1]	Einschaltventil HE	he-d
[2]	Befestigungswinkel HFOE	12
[3]	Schalldämpfer U	12
[4]	Handhilfsbetätigung AHB-MD/MF/MV	13
[5]	Steckdosenleitung KMEB	13
[6]	Steckdose MSSD-EB	Bei Einschaltventil MS...-V24P und MS...-V24-...-EX2 ist die Steckdose im Lieferumfang enthalten. 12

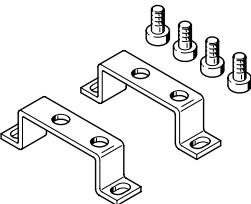
Peripherieübersicht

Einzelgerät ohne Anschlussplatten, für Wartungsgeräte-Kombination

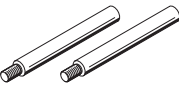


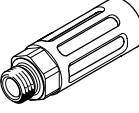
Zubehör		→ Link
Typ/Bestellcode	Beschreibung	
[1]	Einschaltventil HE	he-d
[2]	Gewindebolzen FRB	Im Lieferumfang enthalten
[3]	Schalldämpfer U	12
[4]	Handhilfsbetätigung AHB-MD/MF/MV	13
[5]	Steckdosenleitung KMEB	13
[6]	Steckdose MSSD-EB	Bei Einschaltventil MS...-V24P und MS...-V24-...-EX2 ist die Steckdose im Lieferumfang enthalten.


Zubehör

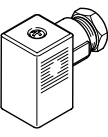
Befestigungswinkel HFOE					
	Korrosionsbeständigkeitsklasse KBK ¹⁾	LABS-Konformität	Produktgewicht	Teile-Nr.	Typ
	2 - mäßige Korrosionsbeanspruchung	VDMA24364-B2-L	66 g	159593	HFOE-D-MIDI/MAXI
		VDMA24364-B1/B2-L		159638	HFOE-D-MINI

1) Weitere Informationen www.festo.com/x/topic/kbk

Gewindebolzen FRB			
	Baugröße	Teile-Nr.	Typ
	Rastermaß 40 mm (ohne Anschlussplatten)	159642	FRB-D-MINI
	Rastermaß 55 mm (ohne Anschlussplatten)	159595	FRB-D-MIDI
	Rastermaß 66 mm (ohne Anschlussplatten)	159643	FRB-D-MAXI

Schalldämpfer U						
	Pneumatischer Anschluss	Durchfluss gegen Atmosphäre	Schalldruckpegel	Produktgewicht	Teile-Nr.	Typ
	G1/8	1.340 l/min	74 dB(A)	8 g	6841	U-1/8-B
	G1/4	2.440 l/min	80 dB(A)	17 g	6842	U-1/4-B
	G3/8	5.800 l/min		37 g	6843	U-3/8-B
	G1/2	7.500 l/min	81 dB(A)	75 g	6844	U-1/2-B
	G3/4	10.000 l/min	83 dB(A)	120 g	6845	U-3/4-B
	G1	17.500 l/min	85 dB(A)	233 g	151990	U-1-B

Leuchtdichtung MEB-LD					
	Betriebsspannungsbereich DC	Schaltstellungsanzeige	Produktgewicht	Teile-Nr.	Typ
	12 ... 24 V	LED	0,6 g	151717	MEB-LD-12-24DC

Steckdose MSSD-EB					
	Elektrischer Anschluss	Befestigungsart	Produktgewicht	Teile-Nr.	Typ
	3-polig, Dose, Dose gewinkelt, Form C, nach DIN EN 175301-803, nach DIN EN 61984, viereckige Bauform M5EB, viereckige Bauform MSN2	auf Magnetventil mit Zentralschraube M2,5	11 g	★ 151687	MSSD-EB
	4-polig, Dose, Form C		17 g	192745	MSSD-EB-S-M14

Zubehör

Steckdosenleitung KMEB						
	Nennbetriebs- spannung DC	Elektrischer Anschluss 2, Anzahl Pole/ Adern	Signalzu- standsanzeige	Kabellänge	Teile-Nr.	Typ
	24 V	3	LED gelb	2,5 m	151690	KMEB-1-230AC-2.5
				5 m	151691	KMEB-1-230AC-5
				2,5 m	★ 151688	KMEB-1-24-2.5-LED
				5 m	151689	KMEB-1-24-5-LED
				10 m	193457	KMEB-1-24-10-LED

Handhilfsbetätigung AHB-MD/MF/MV			
	Befestigungsart	Teile-Nr.	Typ
	einrastend	157651	AHB-MD/MF/MV