

Absperrventil HE-LO

FESTO



Merkmale

Auf einen Blick

Manuell betätigtes 3/2-Wegeventil mit Kolbenschieber.

- Für Anlagen, die eine pneumatische Absperrung z.B. bei Wartungs- oder Reparaturarbeiten benötigen
- Produkt entspricht ISO 1179-1 und ISO 228-1
- Darf nicht als NOT-AUS-Ventil eingesetzt werden

Das Ventil wird in Luftversorgungsleitungen eingebaut und erfüllt die Voraussetzungen der Verordnung OSHA 29 CFR 147 „Steuerung Gefährlicher Energie“ des US-amerikanischen Arbeitsministeriums.

Pneumatischer Anschluss

Befestigung in Rohrleitungen über Innengewinde.

Ausführung

Das Ventil wird zum Absperrn der Druckversorgung bei gleichzeitigem Entlüften von druckluftbetriebenen Anlagen eingesetzt (Lock-Out Ventil).

Typenschlüssel

001	Baureihe
HE	Einschalt-Entlüftungsventil

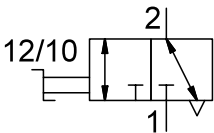
002	Pneumatischer Anschluss
G3/8	G3/8
G1	G1
G3/4	G3/4
G1/2	G1/2

Datenblatt

Allgemeine Technische Daten

Pneumatischer Anschluss 1	G3/8	G1/2	G3/4	G1
Pneumatischer Anschluss 2	G3/8	G1/2	G3/4	G1
Pneumatischer Anschluss 3	G1			
Konstruktiver Aufbau	Kolben-Schieber			
Betätigungsart	manuell			
Befestigungsart	Leitungseinbau mit Durchgangsbohrung			
Einbaulage	beliebig			
Ventilfunktion	3/2 bistabil			
Ablufffunktion	nicht drosselbar			
Strömungsrichtung	nicht reversibel			
Handhilfsbetätigung	keine			
Dichtprinzip	weich			

Funktion



Durchflusskennwerte

Pneumatischer Anschluss 1	G3/8	G1/2	G3/4	G1
Normalnenndurchfluss (normalisiert nach DIN 1343) ¹⁾	5.200 l/min	6.200 l/min	8.000 l/min	10.000 l/min
C-Wert	20,95 l/sbar	28,13 l/sbar	36,28 l/sbar	38,47 l/sbar
b-Wert	0,42	0,28	0,21	0,47

1) Gemessen bei $p_1 = 6 \text{ bar}$ und $p_2 = 5 \text{ bar}$, $\Delta p = 1 \text{ bar}$

Betriebs- und Umweltbedingungen

Betriebsdruck	1 ... 10 bar
Betriebsmedium	Druckluft nach ISO 8573-1:2010 [7:4:4]
Umgebungstemperatur	-10 ... 60°C
Mediumtemperatur	-10 ... 60°C
Korrosionsbeständigkeitsklasse KBK ¹⁾	3 - starke Korrosionsbeanspruchung

1) Weitere Informationen www.festo.com/x/topic/kbk

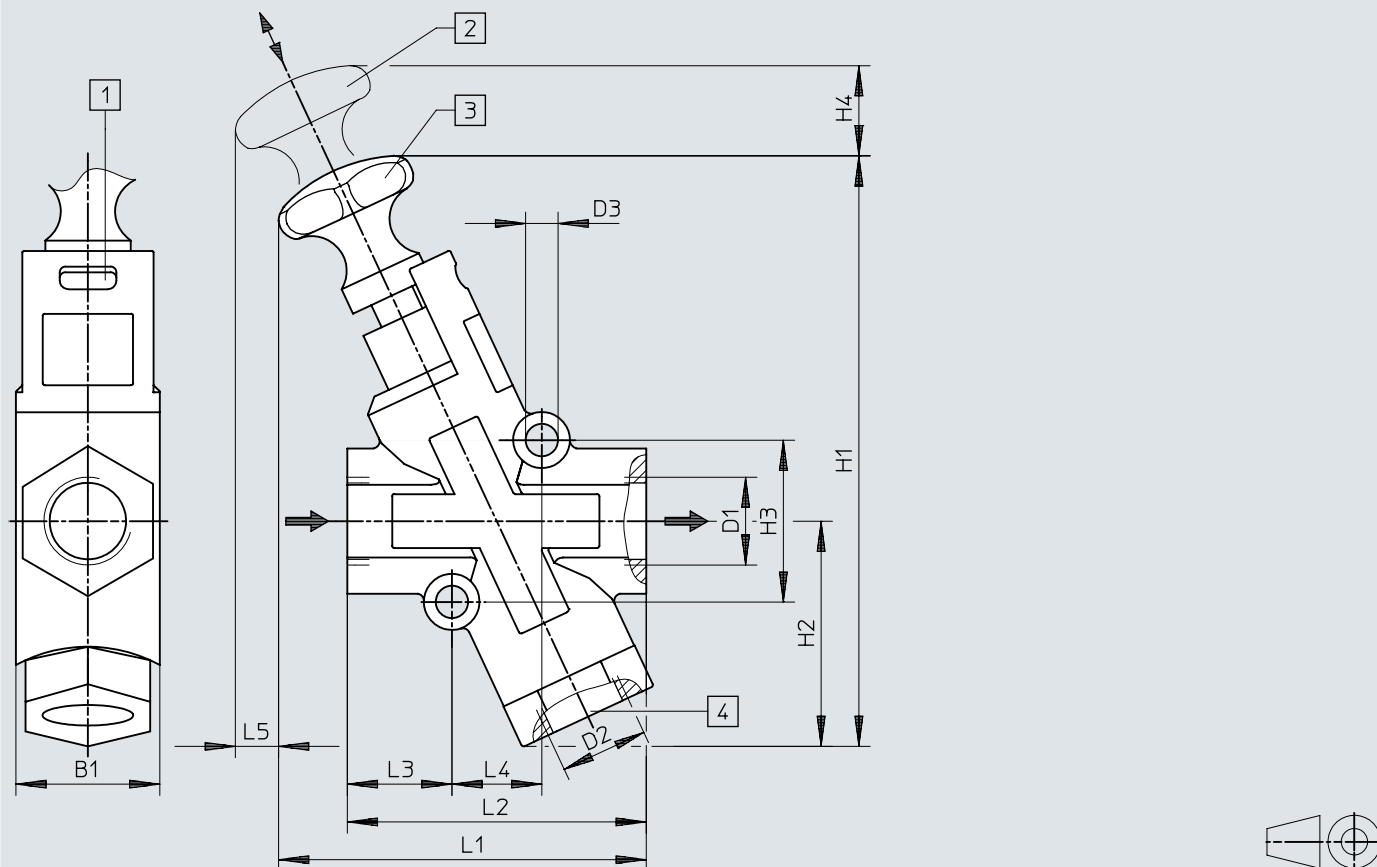
Werkstoffe

Werkstoff Gehäuse	Aluminium-Druckguss, PBT
Werkstoff Dichtungen	NBR, TPE-U(PU)
LABS-Konformität	VDMA24364-B1/B2-L

Abmessungen

Abmessungen – Absperrventile


Download CAD-Daten → www.festo.com



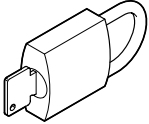
- [1] Nut für Bügelschloss
- [2] Betätigungsknopf offen
- [3] Betätigungsknopf gesperrt
- [4] Gewindeanschluss, z. B. für Schalldämpfer

	B1	D1	D2	D3 ∅	H1	H2	H3	H4	L1	L2	L3	L4	L5
HE-G3/8-LO	50,8	G3/8	G1	8,6	~209	~80	57,2	~20	~130	105,5	37	31,8	~9
HE-G1/2-LO		G1/2											
HE-G3/4-LO		G3/4											
HE-G1-LO		G1											

Bestellangaben

Bestellangaben						
	Pneumatischer Anschluss 1	Pneumatischer Anschluss 2	Normalnenn-durchfluss (normalisiert nach DIN 1343)	Produktgewicht	Teile-Nr.	Typ
	G3/8	G3/8	5.200 l/min	1.100 g	197133	HE-G3/8-LO
	G1/2	G1/2	6.200 l/min		197134	HE-G1/2-LO
	G3/4	G3/4	8.000 l/min	1.000 g	197135	HE-G3/4-LO
	G1	G1	10.000 l/min		197136	HE-G1-LO

Zubehör

Bügelschloss LRVS-D				
	Typ-Kurzzeichen	Produktgewicht	Teile-Nr.	Typ
	LRVS-D	120 g	193786	LRVS-D