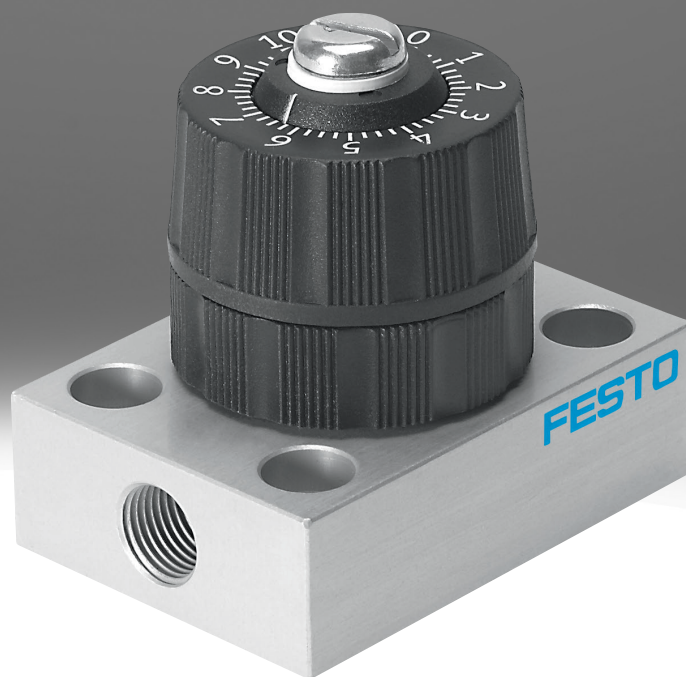


## Präzisions-Drosselrückschlagventil GRP

**FESTO**



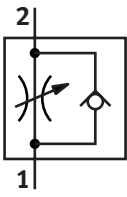
## Typenschlüssel

<b>001</b>	<b>Baureihe</b>	
<b>GRP</b>	Präzisions-Drosselrückschlagventil	
<b>002</b>	<b>Baugröße</b>	
<b>10</b>	10	
<b>70</b>	70	
<b>160</b>	160	

<b>003</b>	<b>Pneumatischer Anschluss 1</b>	
<b>G1/8</b>	Außengewinde G1/8	
<b>PK-3</b>	CK-Verbindung 3 mm	
<b>PK-4</b>	CK-Verbindung 4 mm	
<b>004</b>	<b>Materialien</b>	
<b>AL</b>	Aluminium	

## Datenblatt

## Allgemeine Technische Daten



Baugröße	10	70	160
Pneumatischer Anschluss 2	PK-3	G1/8	PK-3
Pneumatischer Anschluss 1	PK-3	G1/8	PK-3
Ventilfunktion	Drossel-Rückschlagfunktion		
Einstellelement	Drehknopf mit Skala		
Befestigungsart	Fronttafeleinbau	auf Anschlussplatte	Fronttafeleinbau
Einbaulage	beliebig		
Normalnenndurchfluss in Drosselrichtung	3,8 l/min	40,7 l/min	75,8 l/min
Normalnenndurchfluss in Rückschlagrichtung	95 l/min	88 l/min	245 l/min

## Betriebs- und Umweltbedingungen

Baugröße	10	70	160
Pneumatischer Anschluss 2	PK-3	G1/8	PK-3
Betriebsdruck	0 ... 8 bar		
Betriebsdruck von 2 nach 1	0 ... 8 bar		
Betriebsmedium	Druckluft nach ISO 8573-1:2010 [5:4:3], Inerte Gase		
Hinweis zum Betriebs-/ Steuermedium	Geölter Betrieb nicht möglich		
Normalnenndurchfluss in Rückschlagrichtung	95 l/min	88 l/min	245 l/min
Normalnenndurchfluss in Drosselrichtung	3,8 l/min	40,7 l/min	75,8 l/min
Normalnenndurchfluss in Drosselrichtung von 0,1->0 MPa (1->0 bar, 14,5->0 psi)	1,65 l/min	19 l/min	38 l/min
Normalnenndurchfluss in Rückschlagrichtung von 0,1->0 MPa (1->0 bar, 14,5->0 psi)	15 ... 50 l/min	20 ... 60 l/min	25 ... 90 l/min
Normaldurchfluss in Drosselrichtung 0,6->0 MPa (6->0 bar, 87->0 psi)	5,2 l/min	60 l/min	129 l/min
Normaldurchfluss in Rückschlagrichtung 0,6->0 MPa (6->0 bar, 87->0 psi)	131 l/min	127 l/min	245 l/min
Umgebungstemperatur	-10 ... 50°C		
Mediumstemperatur	-10 ... 50°C		
Korrosionsbeständigkeitsklasse KBK <sup>1)</sup>	0 - keine Korrosionsbeanspruchung		

1) Weitere Informationen [www.festo.com/x/topic/kbk](http://www.festo.com/x/topic/kbk)

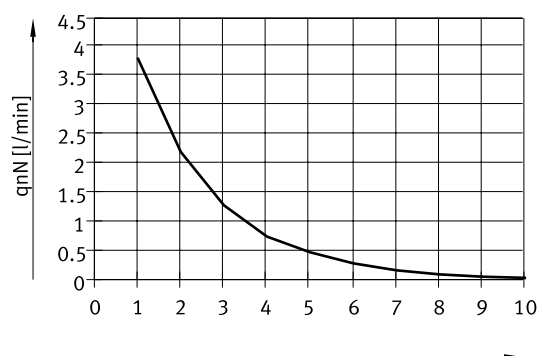
## Datenblatt

### Werkstoffe

Pneumatischer Anschluss 1	G1/8	PK-3	PK-4
Werkstoff Gehäuse	PA-verstärkt		
Werkstoff Halter	–	Aluminium-Knetlegierung	
Werkstoff PK-Anschlüsse	–	Aluminium-Knetlegierung, Messing	
Werkstoff Anschlussplatte	Aluminium-Knetlegierung	–	
Werkstoff Schrauben	Stahl		
Werkstoff Dichtungen	NBR, PVC		
Werkstoff-Hinweis	RoHS konform		
LABS-Konformität	VDMA24364-Zone III		

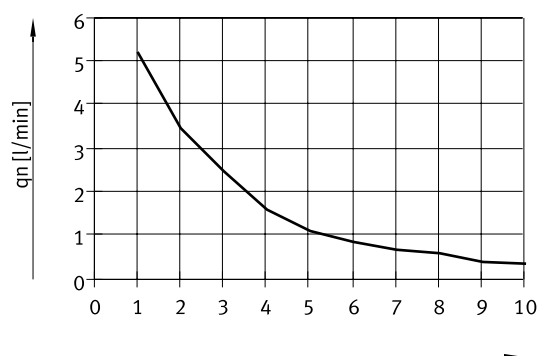
### Normalnennendurchfluss $q_{nN}$ bei 6 → 5 bar in Abhängigkeit von der Drosselstellung (Baugröße 10)

GRP-10-PK-3



### Normaldurchfluss $q_n$ bei 6 → 0 bar in Abhängigkeit von der Drosselstellung (Baugröße 10)

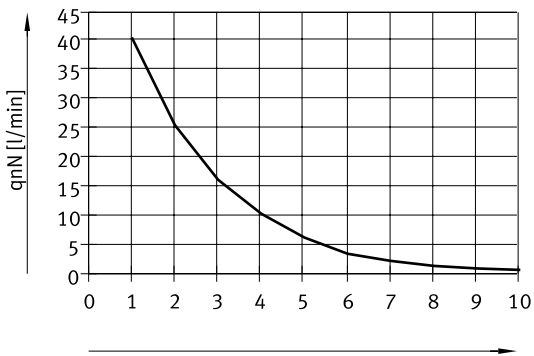
GRP-10-PK-3



## Datenblatt

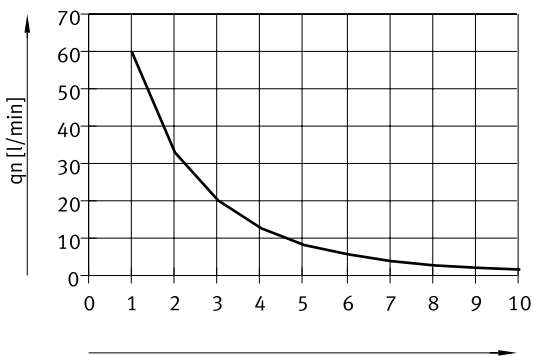
### Normalnennendurchfluss $q_{nN}$ bei 6 → 5 bar in Abhängigkeit von der Drosselstellung (Baugröße 70)

GRP-70-PK-3



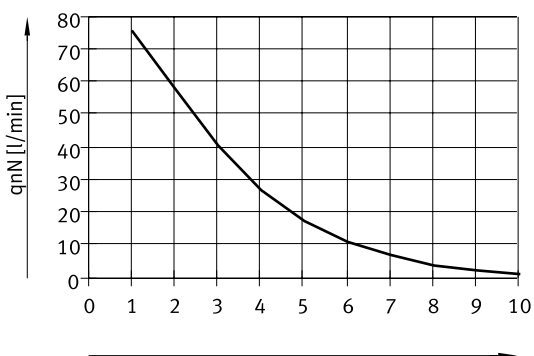
### Normaldurchfluss $q_n$ bei 6 → 0 bar in Abhängigkeit von der Drosselstellung (Baugröße 70)

GRP-70-PK-3



### Normalnennendurchfluss $q_{nN}$ bei 6 → 5 bar in Abhängigkeit von der Drosselstellung (Baugröße 160)

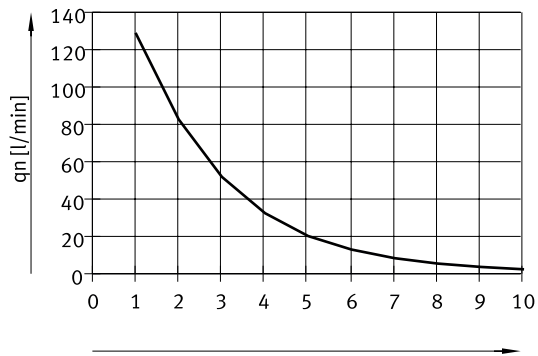
GRP-160-PK-4



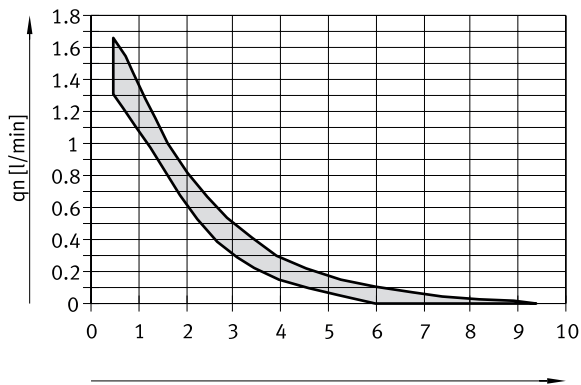
## Datenblatt

### Normaldurchfluss $q_N$ bei 6 → 0 bar in Abhängigkeit von der Drosselstellung (Baugröße 160)

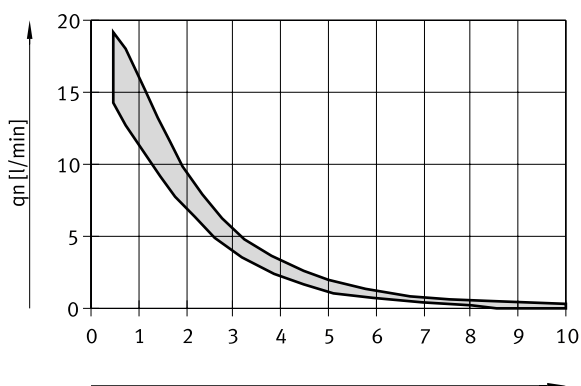
GRP-160-PK-4



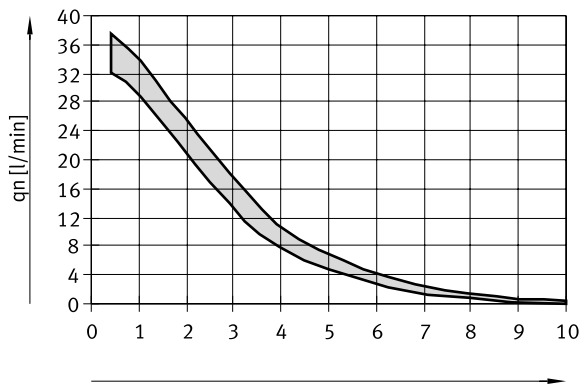
### Normaldurchfluss $q_N$ bei 1 → 0 bar in Abhängigkeit von der Drosselstellung (Baugröße 10)



### Normaldurchfluss $q_N$ bei 1 → 0 bar in Abhängigkeit von der Drosselstellung (Baugröße 70)



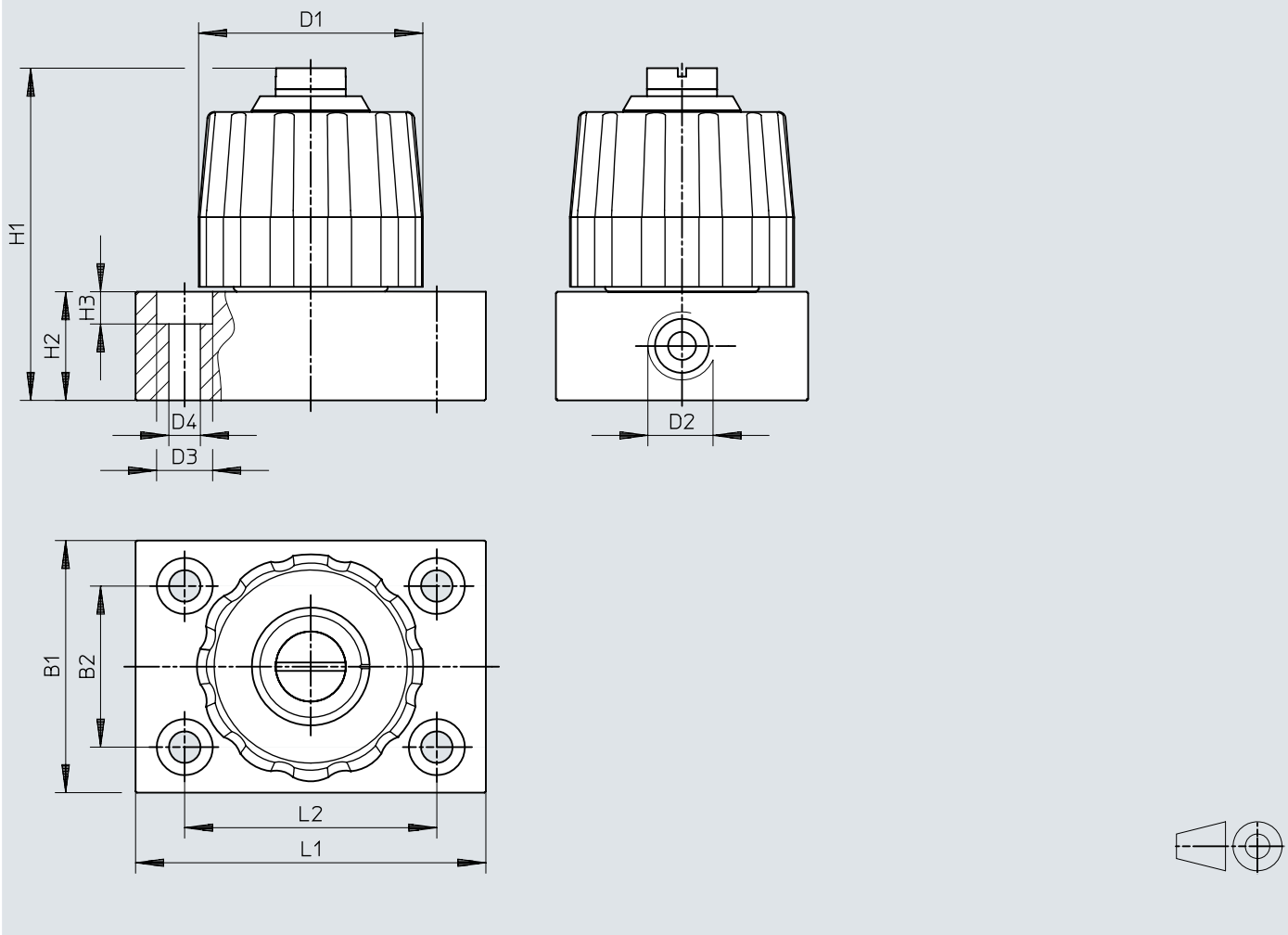
## Datenblatt

Normaldurchfluss  $q_N$  bei 1 → 0 bar in Abhängigkeit von der Drosselstellung (Baugröße 160)

# Abmessungen

Abmessungen – GRP-...-AL

Download CAD-Daten → [www.festo.com](http://www.festo.com)



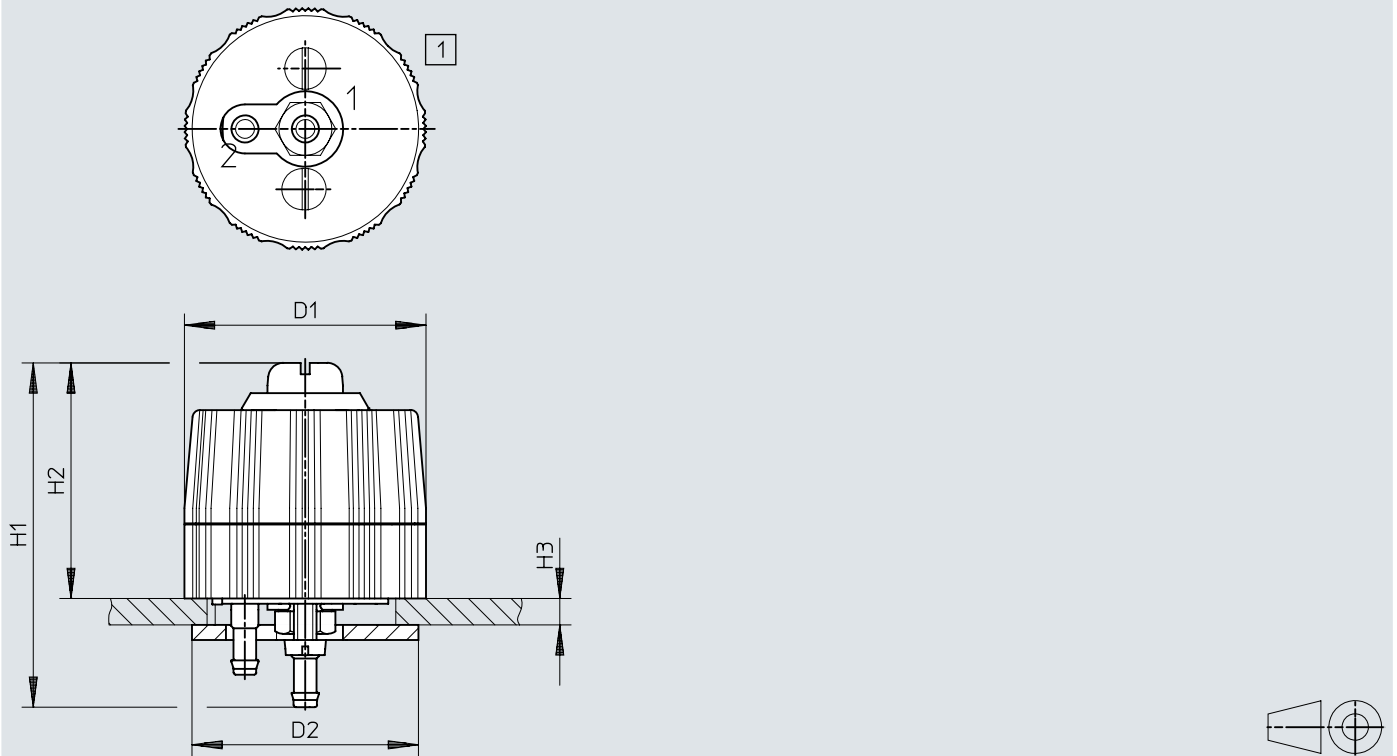
	D2	B1	B2	D1	D3	D4	H1	H2	H3	L1	L2
GRP-70-1/8-AL	G1/8	36	23	32	8	4,5	47,4	15,5	4,6	50	36
GRP-160-1/8-AL											



# Abmessungen

Abmessungen – GRP-...-PK

Download CAD-Daten → [www.festo.com](http://www.festo.com)



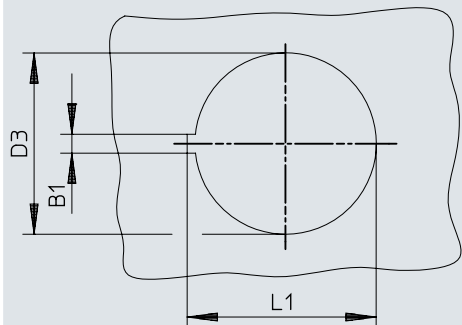
[1] Anschlüsse: 1 → 2 Drosselrichtung; 2 → 1 Rückschlagrichtung

	D1	D2	H1	H2	H3
GRP-10/70-PK-3	32	30	45,6	31,2	1,5 ... 10
GRP-160-PK-4			44,5		

## Abmessungen

Abmessungen – Einbauöffnung für Fronttafeleinbau

Download CAD-Daten → [www.festo.com](http://www.festo.com)

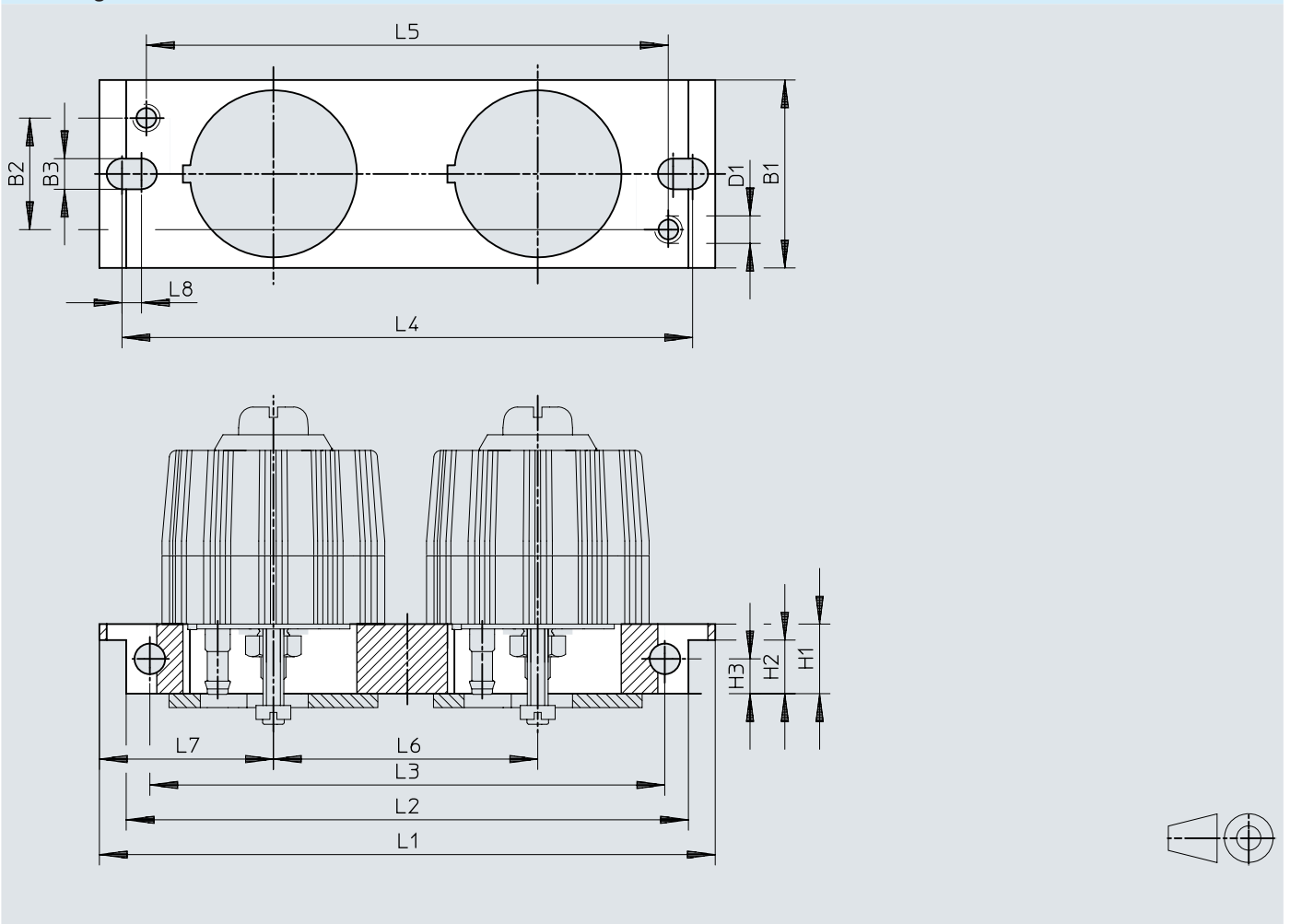


	B1	D3	L1
GRP-10/70-PK-3	2,6	22	23,5
GRP-160-PK-4			

## Abmessungen

Abmessungen – Montageplatten APL-2N-GRP für Präzisions-Drosselrückschlagventil GRP-...-PK

Download CAD-Daten → [www.festo.com](http://www.festo.com)





	B1	B2	B3	D1	H1	H2	H3
APL-2N-GRP	26,8	16	4,4	M4	10	7,7	5
APL-2N-GRPX2							

	L1	L2	L3	L4	L5	L6	L7	L8
APL-2N-GRP	88,5	80,8	74	81	75	38	25	2,3
APL-2N-GRPX2								

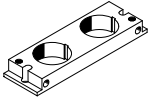
## Bestellangaben

Bestellangaben – GRP-...-AL						
	Baugröße	Pneumatischer Anschluss 1	Pneumatischer Anschluss 2	Produktgewicht	Teile-Nr.	Typ
	70	G1/8	G1/8	110 g	<b>542022</b>	<b>GRP-70-1/8-AL</b>
	160				<b>542023</b>	<b>GRP-160-1/8-AL</b>

Bestellangaben – GRP-...-PK...						
	Baugröße	Pneumatischer Anschluss 1	Pneumatischer Anschluss 2	Produktgewicht	Teile-Nr.	Typ
	10	PK-3	PK-3	48 g	<b>12743</b>	<b>GRP-10-PK-3</b>
	70				<b>10802</b>	<b>GRP-70-PK-3</b>
	160	PK-4	PK-4		<b>12961</b>	<b>GRP-160-PK-4</b>

## Zubehör

<b>Montageplatte APL-2N-GRP</b>				
	Konstruktiver Aufbau	Werkstoff Platte	Teile-Nr.	Typ
	1x Aufnahmebohrung 22 mm	PA-verstärkt	<b>10391</b>	<b>APL-2N-GRP</b>

<b>Montageplatte APL-2N-GRPX2</b>				
	Konstruktiver Aufbau	Werkstoff Platte	Teile-Nr.	Typ
	2x Aufnahmebohrung 22 mm	PA-verstärkt	<b>10392</b>	<b>APL-2N-GRPX2</b>