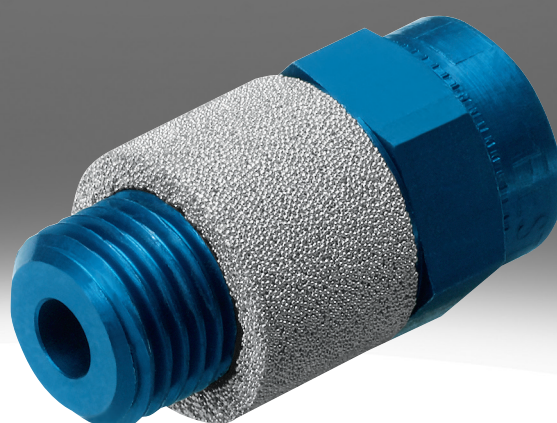


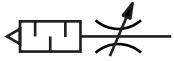
## Abluftdrosselventil GRE-NPT

**FESTO**



## Merkmale

### Auf einen Blick



Einschraubbare Abluftreglung mit Schalldämpferfunktion.

- Abluftdrosselventil GRE: Sintermetall

## Typenschlüssel

001	Baureihe	
<b>GRE</b>	Abluftdrosselventil	

002	Pneumatischer Anschluss	
<b>1/8-NPT</b>	Außengewinde 1/8 NPT	
<b>1/4-NPT</b>	Außengewinde 1/4 NPT	
<b>3/8-NPT</b>	Außengewinde 3/8 NPT	
<b>1/2-NPT</b>	Außengewinde 1/2 NPT	

## Datenblatt

### Allgemeine Technische Daten

Ventilfunktion	Drossel-Schalld.-Funktion			
Pneumatischer Anschluss 1	1/8 NPT	1/4 NPT	1/2 NPT	NPT3/8-18
Einstellelement	Schlitzschraube			
Befestigungsart	einschraubbar			

### Betriebs- und Umweltbedingungen

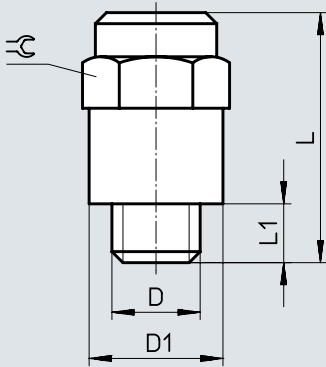
Pneumatischer Anschluss 1	1/8 NPT	1/4 NPT	1/2 NPT	NPT3/8-18
Betriebsdruck	0 ... 10 bar			
Betriebsmedium	Druckl. ISO8573-1:2010[7::-]			Druckl. ISO8573-1:2010[7:4:4]
Hinweis zum Betriebs-/ Steuermedium	Geölt.Betr.mögl.(dann erford.)			
Umgebungstemperatur	-10 ... 70°C			
Mediumtemperatur	-10 ... 70°C			

### Werkstoffe

Pneumatischer Anschluss 1	1/8 NPT	1/4 NPT	1/2 NPT	NPT3/8-18
Werkstoff-Hinweis	RoHS konform	–	RoHS konform	
LABS-Konformität	VDMA24364-B1/B2-L			


## Abmessungen

## Abmessungen – Abluftdrosselventile GRE

Download CAD-Daten [www.festo.com](http://www.festo.com)

	D	D1 $\varnothing$ [mm / in]	L [mm / in]	L1 [mm / in]	$\approx$
GRE-1/8-NPT	1/8 NPT	15,3 / 0,6	34 / 1,34	10,7 / 0,42	9/16
GRE-1/4-NPT	1/4 NPT	18,8 / 0,74	42 / 1,65	14,7 / 0,58	11/16
GRE-3/8-NPT	3/8 NPT	25 / 0,98	50 / 1,97	14,6 / 0,57	7/8
GRE-1/2-NPT	1/2 NPT	27 / 1,06	57 / 2,24	19,4 / 0,76	11/16

## Bestellangaben

Bestellangaben – Abluftdrosselventile GRE				
	Pneumatischer Anschluss 1	Normaldurchfluss 0,6->0 MPa (6->0 bar, 87->0 psi)	Teile-Nr.	Typ
	1/8 NPT	0 ... 520 l/min	<b>10057</b>	<b>GRE-1/8-NPT</b>
	1/4 NPT	0 ... 996 l/min	<b>10058</b>	<b>GRE-1/4-NPT</b>
	1/2 NPT	0 ... 3600 l/min	<b>10059</b>	<b>GRE-1/2-NPT</b>
	NPT3/8-18	3 ... 2000 l/min	<b>35311</b>	<b>GRE-3/8-NPT</b>