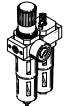
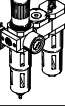
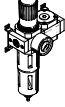
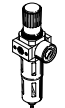
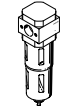
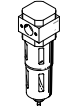
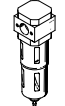
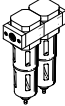
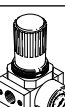


## Abzweigmodule FRM/Verteilerblöcke FRZ, Baureihe D

**FESTO**



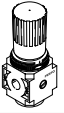
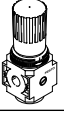
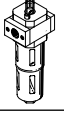
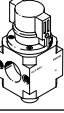
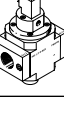
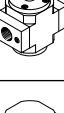
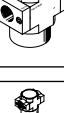
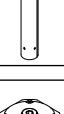


Lieferübersicht Wartungsgeräte Baureihe D, Metall

Typ	Bau- größe	Pneumatischer Anschluss										Druckregelbereich			Filterfeinheit			
		M5	M7	G1/8	G1/4	G3/8	G1/2	G3/4	G1	QS4	QS6	[bar]			[µm]			
												0,5 ... 7	0,5 ... 12	2,5 ... 12	0,01	1	5	40
<b>Wartungseinheiten</b>																		
<b>FRC/FRCS</b> 	Mini	-	-	■	■	■	-	-	-	-	-	■	■	-	-	-	■	■
	Midi	-	-	-	■	■	■	■	-	-	-	■	■	-	-	-	■	■
	Maxi	-	-	-	-	-	■	■	■	-	-	■	■	-	-	-	■	■
<b>FRC-K</b> 	Mini	-	-	■	■	-	-	-	-	-	-	■	■	-	-	-	■	■
	Midi	-	-	-	■	■	■	-	-	-	-	■	■	-	-	-	■	■
	Maxi	-	-	-	-	-	■	■	-	-	-	■	■	-	-	-	■	■
<b>LFR-K</b> 	Mini	-	-	■	■	-	-	-	-	-	-	■	■	-	-	-	■	■
	Midi	-	-	-	■	■	■	-	-	-	-	■	■	-	-	-	■	■
	Maxi	-	-	-	-	-	■	■	-	-	-	■	■	-	-	-	■	■
<b>Einzelgeräte</b>																		
<b>Filterregelventile LFR/LFRS</b> 	Mini	-	-	■	■	■	-	-	-	-	-	■	■	-	-	-	■	■
	Midi	-	-	-	■	■	■	■	-	-	-	■	■	-	-	-	■	■
	Maxi	-	-	-	-	-	■	■	■	-	-	■	■	-	-	-	■	■
<b>Filter LF</b> 	Mini	-	-	■	■	■	-	-	-	-	-	-	-	-	-	-	■	■
	Midi	-	-	-	■	■	■	■	-	-	-	-	-	-	-	-	■	■
	Maxi	-	-	-	-	-	■	■	■	-	-	-	-	-	-	-	■	■
<b>Fein- und Feinstfilter LFMA/LFMB</b> 	Mini	-	-	■	■	■	-	-	-	-	-	-	-	■	■	-	-	-
	Midi	-	-	-	■	■	■	■	-	-	-	-	-	-	■	■	-	-
	Maxi	-	-	-	-	-	■	■	■	-	-	-	-	-	■	■	-	-
<b>Aktivkohlefilter LFX</b> 	Mini	-	-	■	■	■	-	-	-	-	-	-	-	-	-	-	-	-
	Midi	-	-	-	■	■	■	■	-	-	-	-	-	-	-	-	-	-
	Maxi	-	-	-	-	-	■	■	■	-	-	-	-	-	-	-	-	-
<b>Filterkombinationen LFMBA</b> 	Mini	-	-	■	■	■	-	-	-	-	-	-	-	■	■	-	-	-
	Midi	-	-	-	■	■	■	■	-	-	-	-	-	-	■	■	-	-
	Maxi	-	-	-	-	-	■	■	■	-	-	-	-	-	■	■	-	-
<b>Druckregelventile LR/LRS</b> 	Mini	-	-	■	■	■	-	-	-	-	-	■	■	-	-	-	-	-
	Midi	-	-	-	■	■	■	■	-	-	-	■	■	-	-	-	-	-
	Maxi	-	-	-	-	-	■	■	■	-	-	■	■	-	-	-	-	-

Lieferübersicht Wartungsgeräte Baureihe D, Metall

Typ	Baugröße	Schalenschutz		Kondensatablass			Druckanzeige		Betätigungs-sicherung		Versorgungs-spannung			Optionen			→ Seite/ Internet
		Metallschutzkorb	Kunststoffschale	manuell drehend	halbautomatisch	vollautomatisch	mit Manometer	ohne Manometer	Drehknopf mit Arretierung	Drehknopf mit integriertem Schloss	24 V DC	110 V AC	230 V AC	direktgesteuertes Druckregelventil mit integrierter Rückstromfunktion	vorgesteuertes Druckregelventil mit integrierter Rückstromfunktion	Differenzdruckanzeige	
<b>Wartungseinheiten</b>																	
FRC/FRCS	Mini	■	-	■	-	■	■	■	■	■	-	-	-	-	-	-	frc
	Midi	■	-	■	-	■	■	■	■	■	-	-	-	-	-	-	
	Maxi	■	-	■	-	■	■	■	■	■	-	-	-	■	■	-	
FRC-K	Mini	■	-	■	-	■	■	-	■	-	■	-	-	-	-	-	6
	Midi	■	-	■	-	■	■	-	■	-	■	-	-	-	-	-	
	Maxi	■	-	■	-	■	■	-	■	-	■	-	-	■	■	-	
LFR-K	Mini	■	-	■	-	■	■	-	■	■	■	-	-	-	-	-	lfr
	Midi	■	-	■	-	■	■	-	■	■	■	-	-	-	-	-	
	Maxi	■	-	■	-	■	■	-	■	■	■	-	-	■	■	-	
<b>Einzelgeräte</b>																	
Filterregelventile LFR/LFRS	Mini	■	-	■	-	■	■	■	■	■	-	-	-	-	-	-	lfr
	Midi	■	-	■	-	■	■	■	■	■	-	-	-	-	-	-	
	Maxi	■	-	■	-	■	■	■	■	■	-	-	-	■	■	-	
Filter LF	Mini	■	-	■	-	■	-	-	-	-	-	-	-	-	-	-	lf
	Midi	■	-	■	-	■	-	-	-	-	-	-	-	-	-	-	
	Maxi	■	-	■	-	■	-	-	-	-	-	-	-	-	-	-	
Fein- und Feinstfilter LFMA/LFMB	Mini	■	-	■	-	■	-	-	-	-	-	-	-	-	-	■	lfma, lfmb
	Midi	■	-	■	-	■	-	-	-	-	-	-	-	-	-	■	
	Maxi	■	-	■	-	■	-	-	-	-	-	-	-	-	-	■	
Aktivkohlefilter LFX	Mini	■	-	-	-	-	-	-	-	-	-	-	-	-	-	-	lfx
	Midi	■	-	-	-	-	-	-	-	-	-	-	-	-	-	-	
	Maxi	■	-	-	-	-	-	-	-	-	-	-	-	-	-	-	
Filterkombinationen LFMBA	Mini	■	-	■	-	■	-	-	-	-	-	-	-	-	-	■	lfmba
	Midi	■	-	■	-	■	-	-	-	-	-	-	-	-	-	■	
	Maxi	■	-	■	-	■	-	-	-	-	-	-	-	-	-	■	
Druckregelventile LR/LRS	Mini	-	-	-	-	-	■	■	■	■	-	-	-	■	-	-	lr
	Midi	-	-	-	-	-	■	■	■	■	-	-	-	■	-	-	
	Maxi	-	-	-	-	-	■	■	■	■	-	-	-	■	■	-	

Lieferübersicht Wartungsgeräte Baureihe D, Metall

Typ	Bau- größe	Pneumatischer Anschluss	Druckregelbereich											
			[bar]											
			M5	M7	G1/8	G1/4	G3/8	G1/2	G3/4	G1	QS4	QS6	0,5 ... 7	0,5 ... 12
<b>Einzelgeräte</b>														
Druckregel- ventile <b>LRB/LRBS</b>		Mini	-	-	-	■	-	-	-	-	-	-	■	■
		Midi	-	-	-	-	■	-	-	-	-	-	■	■
		Maxi	-	-	-	-	-	-	-	-	-	-	-	-
Druckregel- ventil-Batterien <b>LRB-K</b>		Mini	-	-	-	■	■	-	-	-	-	-	■	■
		Midi	-	-	-	-	■	■	-	-	-	-	■	■
		Maxi	-	-	-	-	-	-	-	-	-	-	-	-
Öler <b>LOE</b>		Mini	-	-	■	■	■	-	-	-	-	-	-	-
		Midi	-	-	-	■	■	■	■	-	-	-	-	-
		Maxi	-	-	-	-	-	-	■	■	■	-	-	-
Einschaltventile <b>HE</b>		Mini	-	-	■	■	■	-	-	-	-	-	-	-
		Midi	-	-	-	■	■	■	■	-	-	-	-	-
		Maxi	-	-	-	-	-	■	■	■	-	-	-	-
Einschaltventile <b>HEE</b>		Mini	-	-	■	■	■	-	-	-	-	-	-	-
		Midi	-	-	-	■	■	■	■	-	-	-	-	-
		Maxi	-	-	-	-	-	■	■	■	-	-	-	-
Einschaltventile <b>HEP</b>		Micro	-	-	-	-	-	-	-	-	-	-	-	-
		Mini	-	-	■	■	■	-	-	-	-	-	-	-
		Midi	-	-	-	■	■	■	■	-	-	-	-	-
Druckaufbau- ventile <b>HEL</b>		Micro	-	-	-	-	-	-	-	-	-	-	-	-
		Mini	-	-	■	■	■	-	-	-	-	-	-	-
		Midi	-	-	-	■	■	■	■	-	-	-	-	-
Membran- Lufttrockner <b>LDM1</b>		Mini	-	-	-	-	-	-	-	-	-	-	-	-
		Midi	-	-	-	-	-	-	-	-	-	-	-	-
		Maxi	-	-	-	-	-	■	■	■	-	-	-	-
Abzweigmodule <b>FRM</b>		Mini	-	-	■	■	■	-	-	-	-	-	-	-
		Midi	-	-	-	■	■	■	■	-	-	-	-	-
		Maxi	-	-	-	-	-	■	■	■	-	-	-	-
Verteilerblock <b>FRZ</b>		Mini	-	-	-	-	-	-	-	-	-	-	-	-
		Midi	-	-	-	-	-	-	-	-	-	-	-	-
		Maxi	-	-	-	-	-	-	-	-	-	-	-	-

Lieferübersicht Wartungsgeräte Baureihe D, Metall

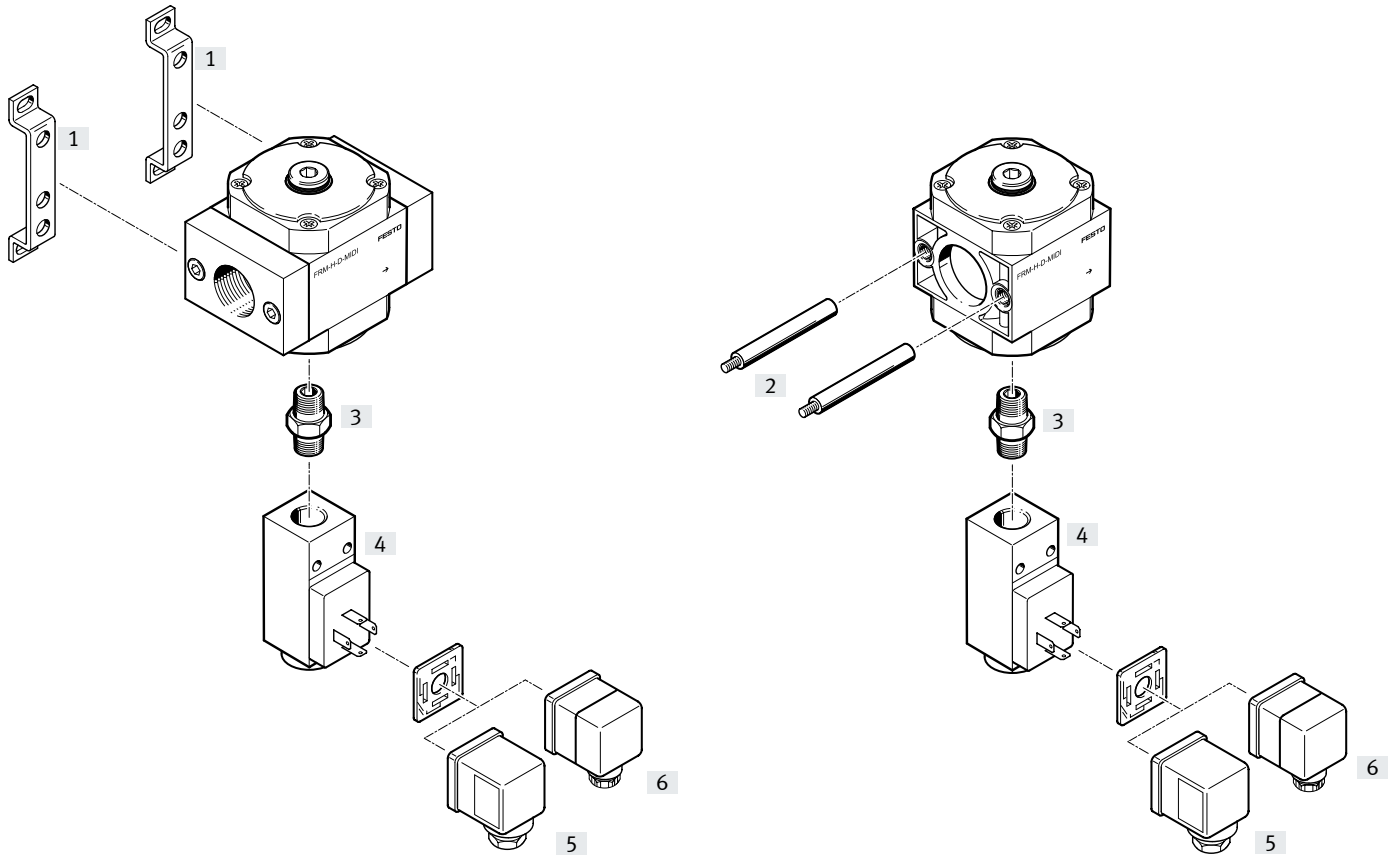
Typ	Baugröße	Schalenschutz		Druckanzeige		Betätigungs-sicherung		Versorgungsspannung			Optionen		→ Seite/ Internet
		Metallschutzkorb	Kunststoffschale	mit Manometer	ohne Manometer	Drehknopf mit Arretierung	Drehknopf mit integriertem Schloss	24 V DC	110 V AC	230 V AC	Rückschlagfunktion	Druckschalter	
<b>Einzelgeräte</b>													
Druckregelventile <b>LRB/LRBS</b>	Micro	-	-	-	■	■	■	-	-	-	-	-	lrb
	Mini	-	-	-	■	■	■	-	-	-	-	-	
	Midi	-	-	-	■	■	■	-	-	-	-	-	
Druckregelventil-Batterien <b>LRB-K</b>	Mini	-	-	-	■	■	-	-	-	-	-	-	lrb
	Midi	-	-	-	■	■	-	-	-	-	-	-	
	Maxi	-	-	-	■	■	-	-	-	-	-	-	
Öler <b>LOE</b>	Mini	■	-	-	■	-	-	-	-	-	-	-	loe
	Midi	■	-	-	■	-	-	-	-	-	-	-	
	Maxi	■	-	-	■	-	-	-	-	-	-	-	
Einschaltventile <b>HE</b>	Mini	-	-	-	■	■	-	-	-	-	-	-	he
	Midi	-	-	-	■	■	-	-	-	-	-	-	
	Maxi	-	-	-	■	■	-	-	-	-	-	-	
Einschaltventile <b>HEE</b>	Mini	-	-	-	■	-	-	■	■	■	-	-	hee
	Midi	-	-	-	■	-	-	■	■	■	-	-	
	Maxi	-	-	-	■	-	-	■	■	■	-	-	
Einschaltventile <b>HEP</b>	Micro	-	-	-	■	-	-	-	-	-	-	-	hep
	Mini	-	-	-	■	-	-	-	-	-	-	-	
	Midi	-	-	-	■	-	-	-	-	-	-	-	
Druckaufbauventile <b>HEL</b>	Micro	-	-	-	■	-	-	-	-	-	-	-	hel
	Mini	-	-	-	■	-	-	-	-	-	-	-	
	Midi	-	-	-	■	-	-	-	-	-	-	-	
Membran-Lufttrockner <b>LDM1</b>	Mini	-	-	-	■	-	-	-	-	-	-	-	ldm1
	Midi	-	-	-	■	-	-	-	-	-	-	-	
	Maxi	■	-	-	■	-	-	-	-	-	-	-	
Abzweigmodule <b>FRM</b>	Mini	-	-	-	■	-	-	-	-	-	■	■	frm
	Midi	-	-	-	■	-	-	-	-	-	■	■	
	Maxi	-	-	-	■	-	-	-	-	-	■	■	
Verteilerblock <b>FRZ</b>	Mini	-	-	-	■	-	-	-	-	-	-	-	frz
	Midi	-	-	-	■	-	-	-	-	-	-	-	
	Maxi	-	-	-	■	-	-	-	-	-	-	-	

## Peripherieübersicht

### Mini/Midi/Maxi

Einzelgerät mit Anschlussplatten

Einzelgerät ohne Anschlussplatten, für Wartungsgeräte-Kombination



### Befestigungselemente und Zubehör

	Einzelgerät		Kombination		→ Seite/Internet
	mit Anschlussplatten	ohne Anschlussplatten	mit Anschlussplatten	ohne Anschlussplatten	
[1] Befestigungswinkel HFOE	■	-	■	-	hfoe-d
[2] Gewindebolzen (im Lieferumfang enthalten) FRB	-	-	■	■	frb-d
[3] Doppelnippel ESK	■	■	■	■	14
[4] Druckschalter PEV	■	■	■	■	14
[5] Steckdose MSSD-C	■	■	■	■	14
[6] Winkeldose PEV-...-WD-LED	■	■	■	■	14

## Typenschlüssel

001	Baureihe
<b>FRM</b>	Abzweigmodul FRM

002	Zusatzfunktion
	Ohne
<b>H</b>	Mit integrierter Rückschlagfunktion
<b>Y</b>	Druckschalter, Anschluss A1

003	Pneumatischer Anschluss
	Ohne
<b>1/8</b>	Innengewinde G1/8
<b>1/4</b>	Innengewinde G1/4
<b>3/8</b>	Innengewinde G3/8
<b>1/2</b>	Innengewinde G1/2
<b>3/4</b>	Innengewinde G3/4
<b>1</b>	Innengewinde G1

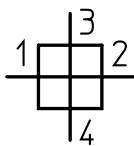
004	Ausführung
<b>D</b>	Baureihe D, Metall

005	Baugröße
<b>MINI</b>	Rastermaß 40 mm (ohne Anschlussplatten)
<b>MIDI</b>	Rastermaß 55 mm (ohne Anschlussplatten)
<b>MAXI</b>	Rastermaß 66 mm (ohne Anschlussplatten)

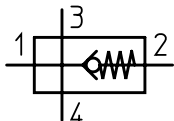
## Datenblatt




### Funktion

#### Abzweigmodul Standard



#### Abzweigmodul mit integrierter Rückschlagfunktion



-  - Durchfluss  
1100 ... 20000 l/min
-  - Temperaturbereich  
-10 ... +60 °C
-  - Betriebsdruck  
0 ... 16 bar



- Abzweigmodul zur Druckluftverteilung zum Anbau von Zusatzmodulen (Druckregelventil, Druckschalter, ...)
- Ein integriertes Rückschlagventil verhindert den Rückfluss geölter Druckluft
- Mehrere zusätzliche Luftanschlüsse für mehr Flexibilität
- Als Zwischenabgang für unterschiedliche Luftqualitäten einsetzbar

Allgemeine Technische Daten													
Baugröße	Mini				Midi				Maxi				
Pneumatischer Anschluss 1, 2	G1/8	G1/4	G3/8	- <sup>1)</sup>	G1/4	G3/8	G1/2	G3/4	- <sup>1)</sup>	G1/2	G3/4	G1	- <sup>1)</sup>
Pneumatischer Anschluss 3	G1/4				G1/2				G3/4				
Pneumatischer Anschluss 4	G1/4												
Konstruktiver Aufbau	Abzweigmodul												
Befestigungsart	mit Zubehör												
	Leitungseinbau												
Einbaulage	beliebig												
Luftreinheitsklasse am Ausgang	Druckluft nach ISO 8573-1:2010 [7:-:-]												
	Inerte Gase												

1) Ohne Anschlussplatten.

† Hinweis: Dieses Produkt entspricht ISO 1179-1 und ISO 228-1.

Normalnenndurchfluss $q_{nN}^{1)}$ [l/min]														
Baugröße	Mini				Midi				Maxi					
Pneumatischer Anschluss 1, 2	G1/8	G1/4	G3/8	- <sup>2)</sup>	G1/4	G3/8	G1/2	G3/4	- <sup>2)</sup>	G1/2	G3/4	G1	- <sup>2)</sup>	
<b>Abzweigmodul Standard</b>														
in Hauptdurchflussrichtung 1 → 2	1400	3300	2900	3300	3300	6700	8200	8800	8200	11700	20000	17400	20000	
<b>Abzweigmodul mit integrierter Rückschlagfunktion</b>														
in Hauptdurchflussrichtung 1 → 2	1100	2000	2100	2000	3100	4900	5100	5000	5100	9000	13500	12300	13500	
<b>Abzweigmodul mit Druckschalter</b>														
in Hauptdurchflussrichtung 1 → 2	-			3300	-				8200	-		20000		

1) Gemessen bei  $p_1 = 6$  bar und  $\Delta p = 1$  bar.

2) Ohne Anschlussplatten.



## Datenblatt

Betriebs- und Umweltbedingungen		Standard	mit integrierter Rückschlagfunktion			mit Druckschalter
Abzweigmodul		Mini/Midi/Maxi	Mini	Midi	Maxi	Mini/Midi/Maxi
Betriebsdruck	[MPa]	0 ... 1,6	0,015 ... 1,6	0,02 ... 1,6	0,025 ... 1,6	0 ... 1,2
	[bar]	0 ... 16	0,15 ... 16	0,2 ... 16	0,25 ... 16	0 ... 12
	[psi]	0 ... 232	2,175 ... 232	2,9 ... 232	3,625 ... 232	0 ... 174
Betriebsmedium		Druckluft nach ISO 8573-1:2010 [7:-:-]				
		Inerte Gase				
Umgebungstemperatur	[°C]	-10 ... +60				
Mediumstemperatur	[°C]	-10 ... +60				
Lagertemperatur	[°C]	-10 ... +60				
Korrosionsbeständigkeit KBK <sup>1)</sup>		2				

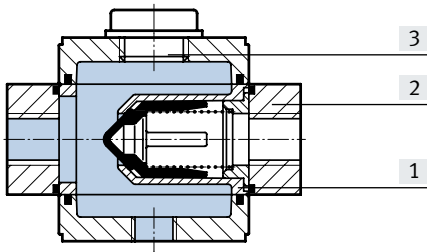
1) Weitere Informationen [www.festo.com/x/topic/kbk](http://www.festo.com/x/topic/kbk)

Gewichte [g]		Mini				Midi					Maxi			
Baugröße		G1/8	G1/4	G3/8	- <sup>1)</sup>	G1/4	G3/8	G1/2	G3/4	- <sup>1)</sup>	G1/2	G3/4	G1	- <sup>1)</sup>
<b>Abzweigmodul Standard</b>														
FRM-D		322	321	322	230	532	522	502	472	382	702	662	772	442
<b>Abzweigmodul mit integrierter Rückschlagfunktion</b>														
FRM-H-D		325	324	325	233	536	526	506	476	386	706	666	776	446
<b>Abzweigmodul mit Druckschalter</b>														
FRM-Y-D		-			507	-				662	-			822

1) Ohne Anschlussplatten.

### Werkstoffe

Funktionsschnitt



Abzweigmodul		
[1]	Gehäuse	Aluminium-Druckguss FRM-H-...-D-MAXI: Zink-Druckguss
[2]	Anschlussplatten	Zink-Druckguss
[3]	Verschlusschraube	Stahl, verzinkt
-	Dichtungen	NBR
Werkstoff-Hinweis		RoHS konform
LABS-Konformität		VDMA24364-B1/B2-L

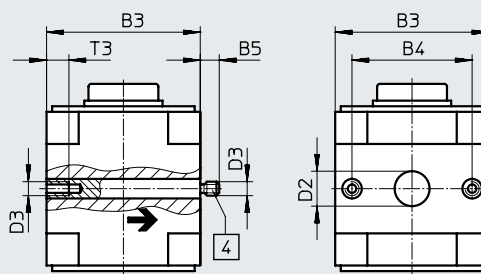
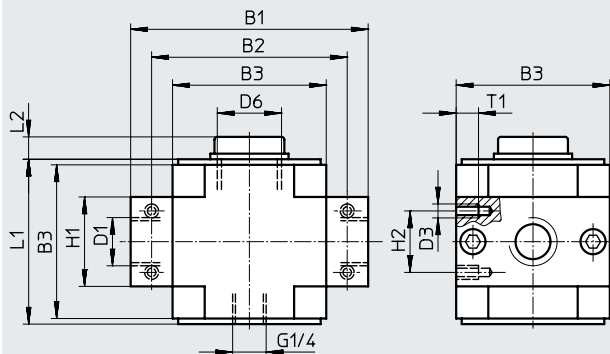
Datenblatt

**Abmessungen**

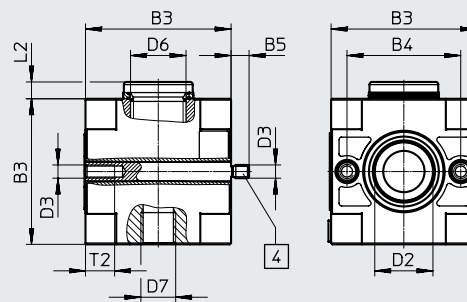
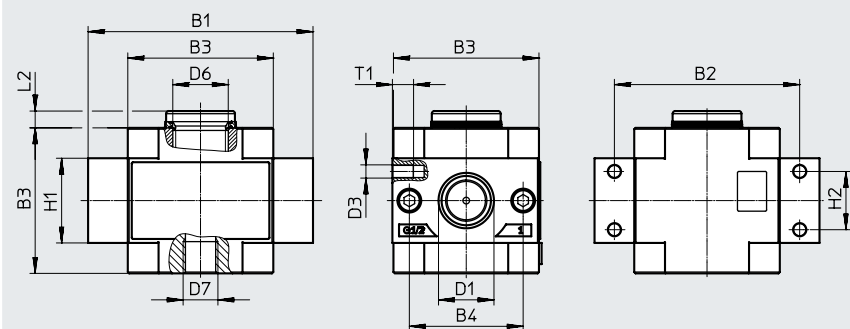
Download CAD-Daten → [www.festo.com](http://www.festo.com)

Anschlussplatten mit Gewindeanschluss  
Mini/Maxi

ohne Anschlussplatten



**Midi**



[4] Gewindebolzen (wechselbar)

→ Durchflussrichtung

Typ	B1	B2	B3	B4	B5	D1	D2 ∅	D3	D6	D7	H1	H2	L1	L2	T1	T2
<b>Mini</b>																
FRM-1/8-D-MINI	64	52	40	30	-	G1/8	-	M4	G1/4	G1/4	20	11	42	7	7	-
FRM-1/4-D-MINI						G1/4										
FRM-3/8-D-MINI	70					G3/8										
FRM-D-MINI	-	-			5,8	-	11									10
<b>Midi</b>																
FRM-1/4-D-MIDI	85	70	55	43	-	G1/4	-	M5	G1/2	G1/4	32	22	-	6,4	8	-
FRM-3/8-D-MIDI						G3/8										
FRM-1/2-D-MIDI						G1/2										
FRM-3/4-D-MIDI						G3/4										
FRM-D-MIDI	-	-			6,8	-	22									11
<b>Maxi</b>																
FRM-1/2-D-MAXI	96	80	66	46	-	G1/2	-	M5	G3/4	G1/4	32	22	70	8	8	-
FRM-3/4-D-MAXI						G3/4										
FRM-1-D-MAXI	116	91				G1										
FRM-D-MAXI	-	-			6,8	-	30									11

† Hinweis: Dieses Produkt entspricht ISO 1179-1 und ISO 228-1.

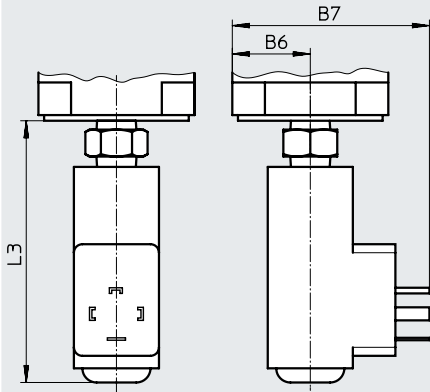
Datenblatt

**Abmessungen – Druckschalter**

Download CAD-Daten → [www.festo.com](http://www.festo.com)

Druckschalter mit einstellbarem Druckschaltpunkt

Datenblätter → Internet: pev-1/4



Druckschalter PEV-1/4-B-0D mit einstellbarem Druckschaltpunkt, Stecker, viereckige Bauform nach EN 175 301, Form A

Typ	B6	B7	L3
FRM-Y-D-MINI	20	62	92,3
FRM-Y-D-MIDI	27,5	69,5	92,3
FRM-Y-D-MAXI	33	75	92,3

**Bestellangaben**

Baugröße	Anschluss	Abzweigmodul Standard		Abzweigmodul mit integrierter Rückschlagfunktion		Abzweigmodul mit Druckschalter PEV-1/4-B-0D	
		Teile-Nr.	Typ	Teile-Nr.	Typ	Teile-Nr.	Typ
<b>Ohne Anschlussplatten</b>							
Mini	–	170684	FRM-D-MINI	170687	FRM-H-D-MINI	542184	FRM-Y-D-MINI
Midi	–	170685	FRM-D-MIDI	170688	FRM-H-D-MIDI	542185	FRM-Y-D-MIDI
Maxi	–	170686	FRM-D-MAXI	170689	FRM-H-D-MAXI	542186	FRM-Y-D-MAXI
<b>Anschlussplatten mit Gewindeanschluss</b>							
Mini	G1/8	164949	FRM-1/8-D-MINI	162788	FRM-H-1/8-D-MINI	–	
	G1/4	164950	FRM-1/4-D-MINI	162789	FRM-H-1/4-D-MINI		
	G3/8	164951	FRM-3/8-D-MINI	162790	FRM-H-3/8-D-MINI		
Midi	G1/4	186523	FRM-1/4-D-MIDI	186525	FRM-H-1/4-D-MIDI		
	G3/8	164952	FRM-3/8-D-MIDI	162791	FRM-H-3/8-D-MIDI		
	G1/2	164953	FRM-1/2-D-MIDI	162792	FRM-H-1/2-D-MIDI		
Maxi	G3/4	164954	FRM-3/4-D-MIDI	162793	FRM-H-3/4-D-MIDI		
	G1/2	186524	FRM-1/2-D-MAXI	186526	FRM-H-1/2-D-MAXI		
	G3/4	164955	FRM-3/4-D-MAXI	162794	FRM-H-3/4-D-MAXI		
	G1	164956	FRM-1-D-MAXI	162795	FRM-H-1-D-MAXI		

## Typenschlüssel

001	Baureihe
<b>FRZ</b>	Verteilerblock

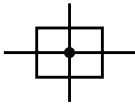
  

002	Ausführung
<b>D</b>	Baureihe D, Metall

003	Baugröße
<b>MINI</b>	Rastermaß 40 mm (ohne Anschlussplatten)
<b>MIDI</b>	Rastermaß 55 mm (ohne Anschlussplatten)
<b>MAXI</b>	Rastermaß 66 mm (ohne Anschlussplatten)

## Datenblatt

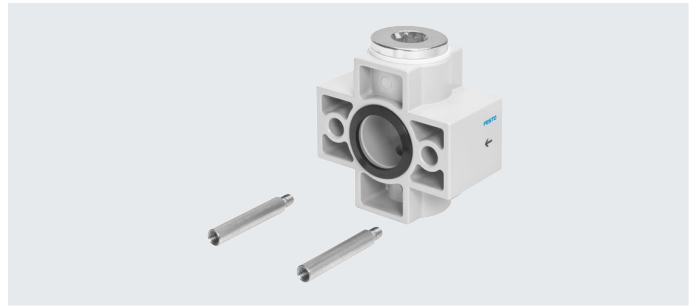
Funktion



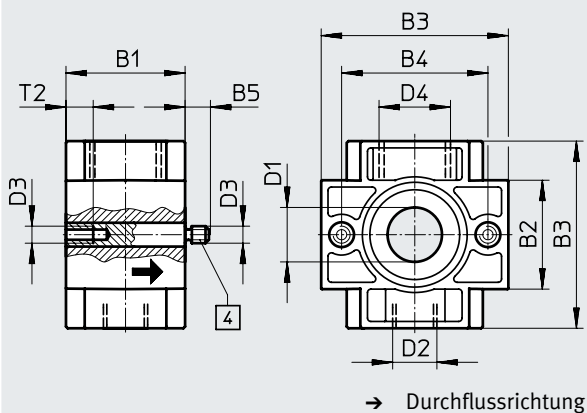
Durch zusätzliche Luftanschlüsse lässt sich gefilterte, nicht geölte Druckluft abzweigen, z. B. für die Druckluftversorgung von Luftschranken, Sensoren und Steuerungen oder für besonders reine Druckluft in Verbindung mit Feinstfilter LFM.

Werkstoffe:

Gehäuse: Aluminium  
Verschlusschraube: Stahl,  
verzinkt



## Abmessungen

Download CAD-Daten → [www.festo.com](http://www.festo.com)

Typ	B1	B2	B3	B4	B5	D1 ∅	D2	D3	D4	T2
<b>Mini</b>										
FRZ-D-MINI	30	20	40	30	6	12	G1/4	M4	G1/4	12
<b>Midi</b>										
FRZ-D-MIDI	35	32	55	43	7	16	G1/4	M5	G1/2	8
<b>Maxi</b>										
FRZ-D-MAXI	40	32	65	46	7	22	G1/4	M5	G3/4	10

† Hinweis: Dieses Produkt entspricht ISO 1179-1 und ISO 228-1.

## Bestellangaben

Verteilerblock

Baugröße

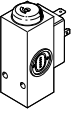
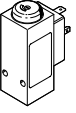
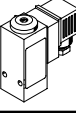
Teile-Nr.

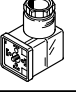
Typ

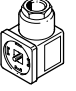
## Ohne Anschlussplatten


Mini	<b>162786</b>	<b>FRZ-D-MINI</b>
Midi	<b>159592</b>	<b>FRZ-D-MIDI</b>
Maxi	<b>162787</b>	<b>FRZ-D-MAXI</b>

Zubehör

<b>Bestellangaben – Druckschalter PEV</b>				Datenblätter → Internet: pev-1/4	
	Pneumatischer Anschluss	Druckschaltpunkt	Elektrischer Anschluss	Teile-Nr.	Typ
	G1/4	einstellbar mit Ablese skala	Stecker, viereckige Bauform nach DIN EN 175 301, Form A	<b>161760</b>	<b>PEV-1/4-SC-OD</b>
	G1/4	einstellbar	Stecker, viereckige Bauform nach DIN EN 175 301, Form A	<b>175250</b>	<b>PEV-1/4-B-OD</b>
	G1/4	einstellbar	Steckdose MSSD-C-4P	<b>10773</b>	<b>PEV-1/4-B</b>

<b>Bestellangaben – Winkeldose PEV</b>				Datenblätter → Internet: pev-1/4		
	Beschreibung	Betriebsspannungsbereich	Elektrischer Anschluss	Schaltzustandsanzeige	Teile-Nr.	Typ
	für PEV-1/4-...-OD	15 .... 30 V DC	4-polig	LED gelb	<b>164274</b>	<b>PEV-1/4-WD-LED-24</b>
		≤ 230 V AC ≤ 180 V DC	4-polig	LED gelb	<b>164275</b>	<b>PEV-1/4-WD-LED-230</b>

<b>Bestellangaben – Steckdose MSSD-C-4P</b>				Datenblätter → Internet: mssd-c-4p		
	Beschreibung	Betriebsspannungsbereich	Elektrischer Anschluss	Befestigungsart Kabelanschluss	Teile-Nr.	Typ
	für PEV-1/4-...-OD	≤ 250 V AC/DC	3-polig	Klemmschrauben	<b>171157</b>	<b>MSSD-C-4P</b>

<b>Bestellangaben – Doppelnippel ESK</b>					
	Beschreibung	Pneumatischer Anschluss		Teile-Nr.	Typ
	verstellbar für Winkelausgleich • für den nachträglichen Einbau von Druckschalter PEV an Abzweigmodul FRM	R1/4	R1/4	<b>151521</b>	<b>ESK-1/4-1/4</b>