

# Führungseinheiten FEN/FENG für Normzylinder

**FESTO**



## Merkmale

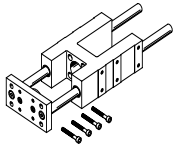
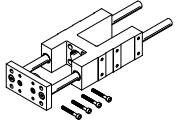
### Auf einen Blick

Die Führungseinheiten FEN und FENG werden zur Verdrehsicherung von Normzylindern bei hohen Momenten eingesetzt. Sie bieten hohe Führungsgenauigkeit bei Werkstückhandhabung und anderen Einsatzgebieten.

Zur Auswahl stehen zwei Führungsvarianten:

- Gleitführung (GF)
- Kugelumlauführung (KF)

Kombinationsmöglichkeiten Antrieb/Führungseinheit

Antrieb/Führungseinheit	DSBC	DSBG	DNC	DSNU
FENG 	■	■	■	-
FEN 	-	-	-	■
→ Seite/Internet	dsbc	dsbg	dnc	dsnu

### Positionserkennung

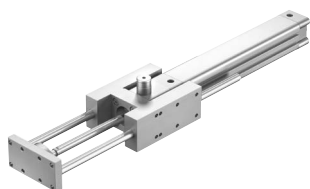
bei Normzylinder DNC:

Im eingebauten Zustand ist für die Abfrage der vorderen Endlage ein Befestigungsbausatz erforderlich.

Die hintere Endlage ist über die Sensornut direkt abfragbar.

bei Normzylinder DSNU:

Bei diesen Normzylindern wird zur Abfrage der Endlagen unbedingt ein Befestigungsbausatz benötigt.



Befestigungsbausätze

Antrieb	Kolben-Ø	Teile-Nr.	Typ
DSNU-...-A	8	175091	SMBR-8-8
	10	175092	SMBR-8-10
	12	175093	SMBR-8-12
	16	175094	SMBR-8-16
	20	175095	SMBR-8-20
	25	175096	SMBR-8-25
DNC-...-A	32, 40	175705	SMB-8-FENG-3 2/40
	50, 63	175706	SMB-8-FENG-5 0/63
	80, 100	175707	SMB-8-FENG-8 0/100

## Typenschlüssel

001	Baureihe	
<b>FEN</b>	Führungseinheit für Normzylinder nach ISO 6432	
<b>FENG</b>	Führungseinheit für Normzylinder nach ISO 15552	



002	Baugröße	
<b>20</b>	20 mm	
<b>63</b>	63 mm	
<b>12/16</b>	12/16	
<b>40</b>	40 mm	
<b>50</b>	50 mm	
<b>80</b>	80 mm	
<b>8/10</b>	8/10	
<b>100</b>	100 mm	
<b>25</b>	25 mm	
<b>32</b>	32 mm	

003	Hubbereich [mm]	
<b>...</b>	1 ... 500	


004	Führung	
<b>GF</b>	Gleitführung	
<b>KF</b>	Kugelumlauführung	

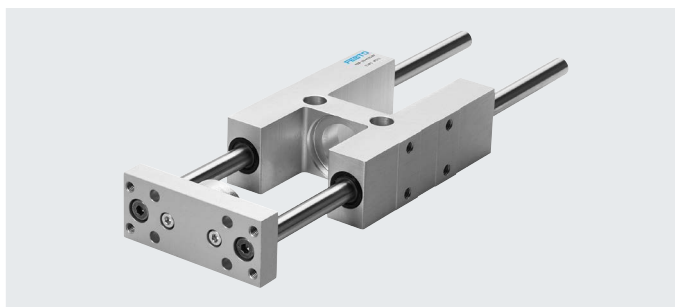
## Datenblatt

### FEN nach ISO 6432



-  Durchmesser  
8 ... 25 mm
-  Hublänge  
1 ... 250 mm


 [www.festo.com](http://www.festo.com)

 [Reparaturservice](#)

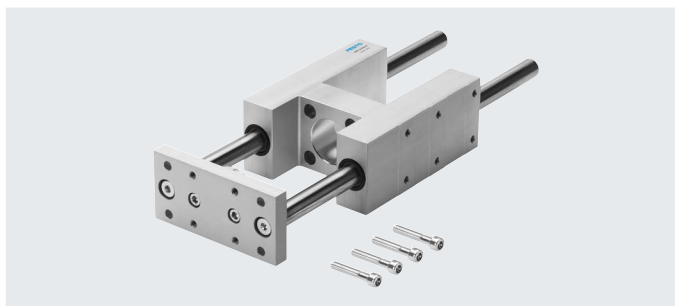


### FENG nach ISO 15552

-  Durchmesser  
32 ... 100 mm
-  Hublänge  
10 ... 500 mm

 [www.festo.com](http://www.festo.com)

 [Reparaturservice](#)



### Allgemeine Technische Daten

Typ	FEN...				FENG...					
	8, 10	12, 16	20	25	32	40	50	63	80	100
Kolben- $\varnothing$	8, 10	12, 16	20	25	32	40	50	63	80	100
Hub [mm]	1 ... 100	1 ... 200	2 ... 250		10 ... 500					
Konstruktiver Aufbau	Führung									
Führung	FEN/FENG-...-GF Gleitführung FEN/FENG-...-KF Kugelumlaufführung									
Verschiebekraft										
FEN/FENG-...-GF [N]	15	15	15	15	30	30	50	50	70	70
FEN/FENG-...-KF [N]	15	15	15	15	15	15	15	15	40	40
Befestigungsart	mit Innengewinde									
Einbaulage	beliebig									
Umgebungstemperatur [°C]	-20 ... +80 °C									

### Gewichte [g] (Berechnungsbeispiel → Seite 8)

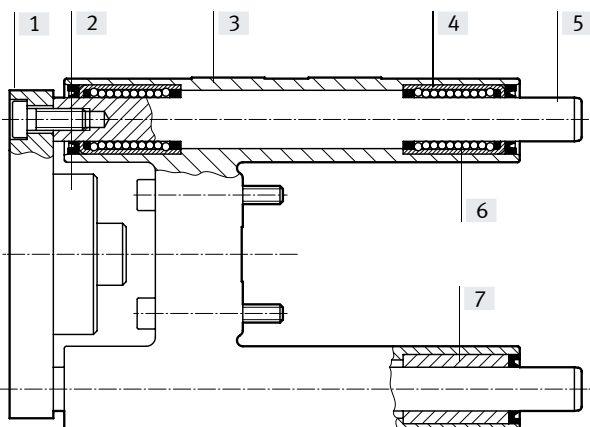
Typ	FEN...				FENG...					
	8, 10	12, 16	20	25	32	40	50	63	80	100
<b>Gleitführung (GF)</b>										
Grundgewicht bei 0 mm Hub	332	490	873	866	1570	2480	4190	5540	10720	13420
Gewichtszuschlag pro 10 mm Hub	8	12	12	12	17	31	48	48	76	76
Bewegte Masse bei 0 mm Hub	90	161	269	269	478	782	1414	1720	4955	5935
Massenzuschlag pro 10 mm Hub	8	12	12	12	17	31	48	48	76	76
<b>Kugelumlaufführung (KF)</b>										
Grundgewicht bei 0 mm Hub	300	429	828	813	1530	2370	4030	5410	10430	12990
Gewichtszuschlag pro 10 mm Hub	8	12	12	12	18	32	49	49	77	77
Bewegte Masse bei 0 mm Hub	90	161	269	269	483	792	1430	1739	4990	5970
Massenzuschlag pro 10 mm Hub	8	12	12	12	18	32	49	49	77	77

## Datenblatt

Schwerpunkt der bewegten Masse [mm] (Berechnungsbeispiel → Seite 8)										
Typ	FEN-...				FENG-...					
Kolben-Ø	8, 10	12, 16	20	25	32	40	50	63	80	100
bei 0 mm Hub	30	40	42	42	43	57	60	69	54	47
Zuschlag pro 10 mm Hub	4,9	4,9	4,7	4,7	4,5	4,7	4,7	4,6	3,9	3,6

### Werkstoffe

Funktionsschnitt



[6] Kugelumlauführung

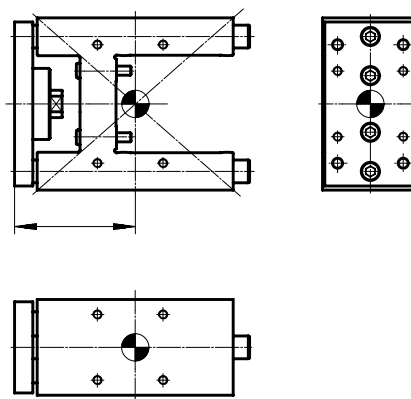
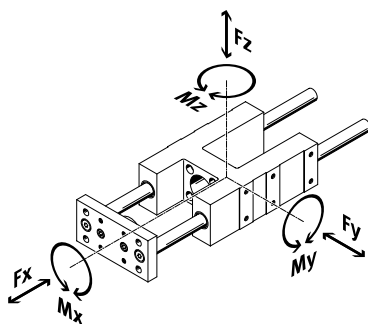
[7] Gleitführung

Führungseinheit	FEN/FENG-...-GF	FEN/FENG-...-KF
[1] Jochplatte		
	Kolben-Ø 32 ... 63	Aluminium
	Kolben-Ø 80, 100	Stahl
[2] Kupplung	Stahl	Stahl
[3] Führung	Aluminium	Aluminium
[4] Lager	Sinterbronze	Stahl
[5] Führungsstangen	Stahl	Stahl
-	Werkstoff-Hinweis	-
		Kupfer- und PTFE-frei
		RoHS konform

## Datenblatt

### Belastungskennwerte für FEN-...-KF/FENG-...-KF

Die angegebenen Kräfte und Momente beziehen sich auf das Führungszentrum.



Wirken gleichzeitig mehrere der unten genannten Kräfte und Momente auf die Führungseinheit ein, muss neben den aufgeführten Maximalbelastungen folgende Gleichung erfüllt werden.

Berechnung des Belastungs-Vergleichsfaktor:

$$f_v = \frac{|F_{y1}|}{F_{y2}} + \frac{|F_{z1}|}{F_{z2}} + \frac{|M_{x1}|}{M_{x2}} + \frac{|M_{y1}|}{M_{y2}} + \frac{|M_{z1}|}{M_{z2}} \leq 1$$

#### Abstand X (Berechnungsbeispiel → Seite 8)

Typ	FEN-...-KF			FENG-...-KF					
	8, 10	12, 16	20, 25	32	40	50	63	80	100
Maß X	55	68	69	83	85	99	117	142	145

#### Max. zulässige Kräfte und Momente

Typ	FEN-...-KF			FENG-...-KF					
	8, 10	12, 16	20, 25	32	40	50	63	80	100
<b>statisch</b>									
$F_{y2}/F_{z2}$	680	830	830	1020	1260	1600	1600	3120	3120
$M_{x2}$	16	20	24	38	55	83	95	231	268
$M_{y2}/M_{z2}$	7	12	31	46	65	89	115	259	267
<b>dynamisch (bei einer Lebensdauer von 5000 km)</b>									
$F_{y2}/F_{z2}$	450	520	520	750	1000	1260	1260	2300	2300
$M_{x2}$	11	12	15	28	44	65	75	170	198
$M_{y2}/M_{z2}$	5	7	20	34	52	70	90	191	197

## Datenblatt

**Berechnung der Lebensdauer**

Die Lebensdauer der Führung ist abhängig von der Belastung. Um eine annähernde Aussage über die Lebensdauer der Führung zu geben, wird als Kenngröße der Belastungs-Vergleichsfaktor  $f_v$  im Bezug auf den Lebensdauer-Quotienten  $q$  im nachstehenden Diagramm dargestellt.

Diese Darstellung gibt nur den theoretischen Wert wieder. Bei Belastungs-Vergleichsfaktor  $f_v$  größer 1,5 ist unbedingt eine Rücksprache mit ihrem lokalen Ansprechpartner bei Festo notwendig.

**Belastungs-Vergleichsfaktor  $f_v$  in Abhängigkeit von dem Lebensdauer-Quotienten  $q$** 

Beispiel: Der Einfluss auf die Lebensdauer, abweichend zur angegebenen Referenz-Lebensdauer, lässt sich über den Lebensdauer-Quotienten  $q$  ermitteln:

Gegeben:

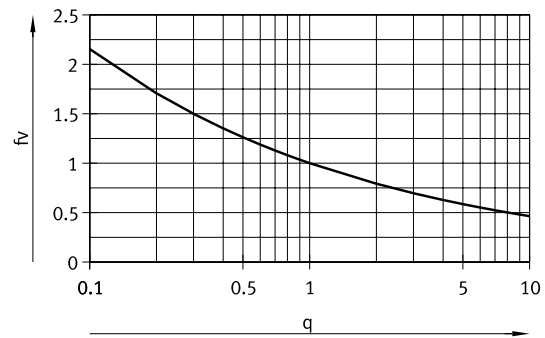
Referenz-Lebensdauer = 5000 km

Wunsch-Lebensdauer = 3000 km

$$q = \frac{3000 \text{ km}}{5000 \text{ km}} = 0,6$$

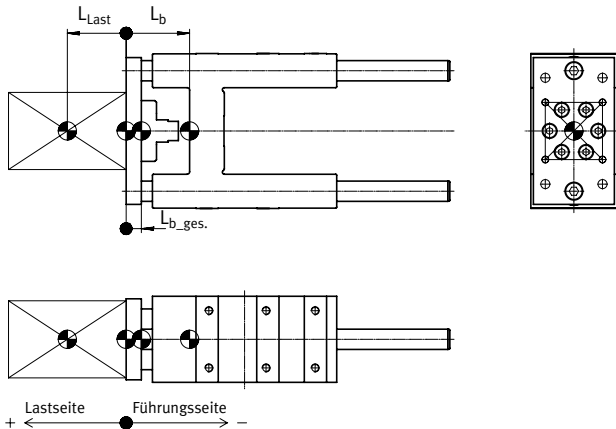
Aus dem Diagramm ergibt sich ein Belastungs-Vergleichsfaktor  $f_v$  von 1,2. Dies bedeutet, die zulässige Summenbelastung kann zu 120% ausgeschöpft werden.

$f_v > 1,5$  sind nur theoretische Vergleichswerte.



## Datenblatt

### Berechnungsbeispiel



$L_b$  = Schwerpunkt bewegte Masse der Führungseinheit  
 $L_{Last}$  = Nutzlastschwerpunkt  
 $L_{b\_ges}$  = Schwerpunkt der gesamten bewegten Masse

Längenmaße sind mit Vorzeichen einzusetzen, entsprechend der Abbildung:

$L_{b\_ges} > 0$  = Schwerpunkt der bewegten Masse liegt auf der Nutzlastseite

$L_{b\_ges} < 0$  = Schwerpunkt der bewegten Masse liegt auf der Führungsseite

#### Gegeben:

- Führungseinheit: FENG-32-200-KF
- Hublänge:  $H = 200 \text{ mm}$
- Nutzlastschwerpunkt:  $L_{Last} = 15 \text{ mm}$
- Nutzlast:  $m_{Last} = 5 \text{ kg}$
- Beschleunigungen:  $a_x = a_y = 2 \text{ m/s}^2$ ,  $a_z = 0 \text{ m/s}^2$

#### Gesucht:

- Belastungen  $F_{y\_dyn}/F_{z\_dyn}$  und  $M_{x\_dyn}/M_{y\_dyn}/M_{z\_dyn}$
- Funktionsnachweis bei kombinierter Belastung
- Lebensdauererwartung

#### Lösung:

Bewegte Masse:

$$m_{b\_ges} = m_b + m_{Last} \quad (m_b = m_{0b} + H \times m_{Hb})$$

Aus Tabelle → Seite 4

$$m_{0b} = 0,483 \text{ kg}$$

$$m_{Hb} = 0,018 \text{ kg}/10 \text{ mm}$$

$$m_b = 0,483 \text{ kg} + 200 \text{ mm} \times 0,018 \text{ kg}/10 \text{ mm} = 0,843 \text{ kg}$$

$$m_{b\_ges} = 0,843 \text{ kg} + 5 \text{ kg} = 5,843 \text{ kg}$$

$m_b$  = Bewegte Masse der Führungseinheit

$m_{0b}$  = Bewegte Masse bei 0 mm Hub

$m_{Hb}$  = Massenzuschlag pro 10 mm Hub

$H$  = Hublänge

#### Schwerpunkt der bewegten Masse

$$L_{b\_ges} = \frac{L_1 \cdot m_1 + L_b \cdot m_b}{m_{b\_ges}} \quad (L_b = L_{0b} + H \times L_{Hb})$$

Aus Tabelle → Seite 5

$$L_{0b} = 43 \text{ mm}$$

$$L_{Hb} = 4,5 \text{ mm}/10 \text{ mm}$$

$$L_b = 43 \text{ mm} + 200 \text{ mm} \times 4,5 \text{ mm}/10 \text{ mm} = 133 \text{ mm}$$

$$L_{b\_ges} = \frac{(+15 \text{ mm}) \cdot 5 \text{ kg} + (-133 \text{ mm}) \cdot 0,843 \text{ kg}}{5,843 \text{ kg}} = -6 \text{ mm}$$

$L_b$  = Schwerpunkt bewegte Masse der Führungseinheit

$m_b$  = Bewegte Masse der Führungseinheit

$L_1$  = Nutzlastschwerpunkt

$m_1$  = Nutzlast

$L_{0b}$  = Schwerpunkt bewegte Masse bei 0 mm Hub

$L_{Hb}$  = Zuschlag Schwerpunkt bewegte Masse pro 10 mm Hub

Längenmaße sind mit Vorzeichen einzusetzen, entsprechend der Abbildung:

$L_{b\_ges} > 0$  = Schwerpunkt der bewegten Masse liegt auf der Nutzlastseite

$L_{b\_ges} < 0$  = Schwerpunkt der bewegten Masse liegt auf der Führungsseite



## Datenblatt

**Berechnungsbeispiel**Belastungen  $F_{y_{dyn}}/F_{z_{dyn}}$  und  $M_{x_{dyn}}/M_{y_{dyn}}/M_{z_{dyn}}$ 

$$F_{y_{dyn}} = m_{b\_ges} \times a_y = 5,843 \text{ kg} \times 2 \text{ m/s}^2 = 12 \text{ N}$$

$$F_{z_{dyn}} = m_{b\_ges} \times (g + a_z) = 5,843 \text{ kg} \times (9,81 \text{ m/s}^2 + 0 \text{ m/s}^2) = 57 \text{ N}$$

Aus Tabelle → Seite 6

Maß X = 83 mm

$$M_{y_{dyn}} = F_{z_{dyn}} \times (\text{Maß X} + \text{Hub} + L_{b\_ges}) = 57 \text{ N} \times (83 \text{ mm} + 200 \text{ mm} + (-6 \text{ mm})) = 16 \text{ Nm}$$

$$M_{z_{dyn}} = F_{y_{dyn}} \times (\text{Maß X} + \text{Hub} + L_{b\_ges}) = 12 \text{ N} \times (83 \text{ mm} + 200 \text{ mm} + (-6 \text{ mm})) = 3 \text{ Nm}$$

**Funktionsnachweis bei kombinierter Belastung**

Max. Werte aus Tabelle → Seite 6

$$F_{y_{max}} = 750 \text{ N}$$

$$F_{z_{max}} = 750 \text{ N}$$

$$M_{x_{max}} = 28 \text{ Nm}$$

$$M_{y_{max}} = 34 \text{ Nm}$$

$$M_{z_{max}} = 34 \text{ Nm}$$

$$f_v = \frac{|F_{y1}|}{F_{y2}} + \frac{|F_{z1}|}{F_{z2}} + \frac{|M_{x1}|}{M_{x2}} + \frac{|M_{y1}|}{M_{y2}} + \frac{|M_{z1}|}{M_{z2}} \leq 1$$

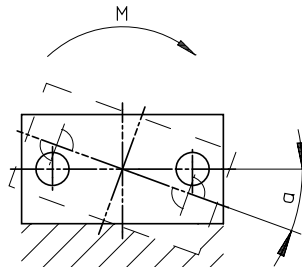
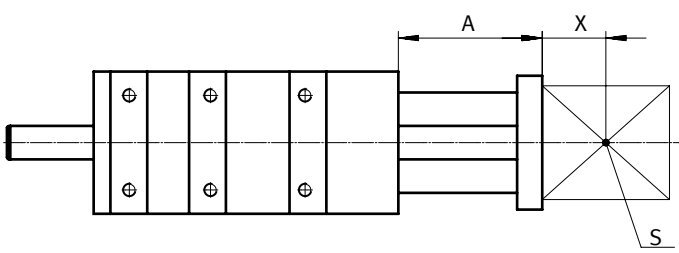
$$f_v = \frac{12 \text{ N}}{750 \text{ N}} + \frac{60 \text{ N}}{750 \text{ N}} + \frac{0 \text{ Nm}}{28 \text{ Nm}} + \frac{16 \text{ Nm}}{34 \text{ Nm}} + \frac{3 \text{ Nm}}{34 \text{ Nm}} = 0,7 \leq 1$$

 $F_1/M_1$  = dynamischer Wert $F_2/M_2$  = maximaler Wert**Lebensdauererwartung**

$$L = \frac{L_{ref}}{f_v^3} = \frac{5000 \text{ km}}{0,7^3} = 14000 \text{ km}$$

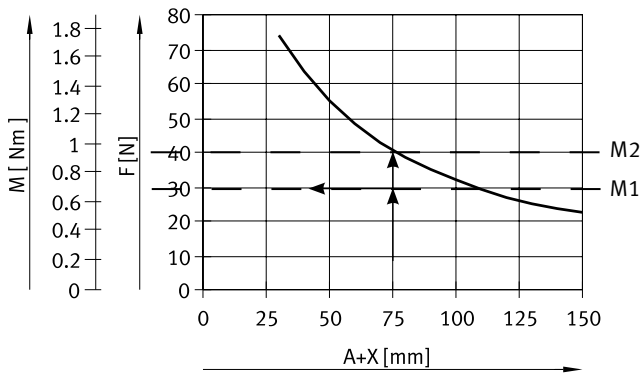
## Datenblatt

### Max. Nutzlast F und Drehmoment M in Abhängigkeit von Auskragung A



- A = Auskragung
- X = Abstand für Nutzlastschwerpunkt
- S = Nutzlastschwerpunkt
- M = Drehmoment

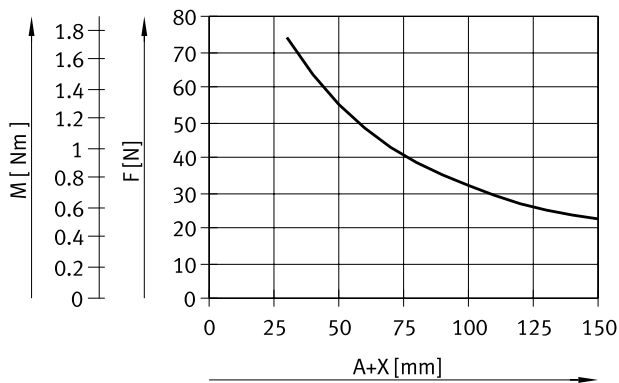
### Erklärung zur Lesbarkeit der Diagramme bei kombinierter Belastung



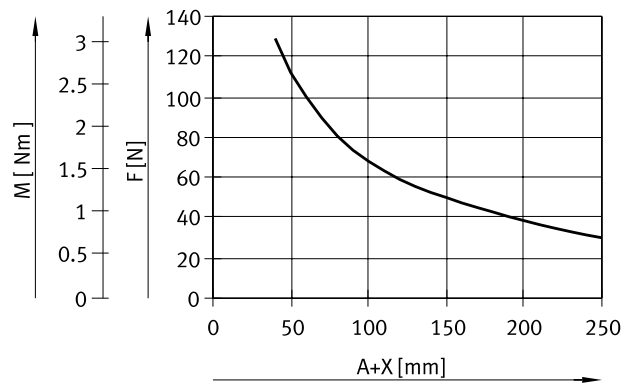
- Auskragung festlegen (75 mm)
- Anteil Nutzlast eintragen (30 N)
- Abstand zur Kurve eintragen
- Zulässiges Drehmoment entspricht der Differenz aus M2 und M1

### FEN... mit Gleitführung

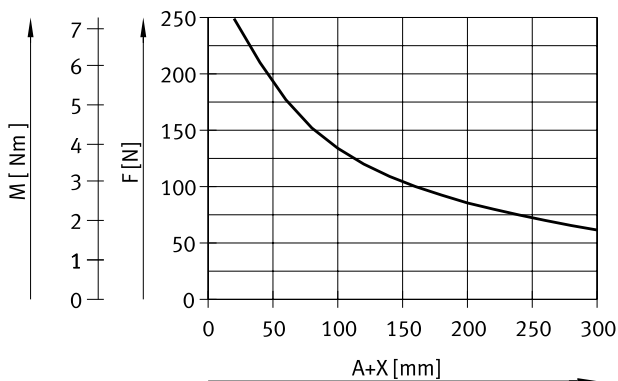
Kolben-Ø 8/10



Kolben-Ø 12/16

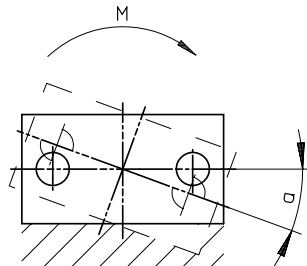
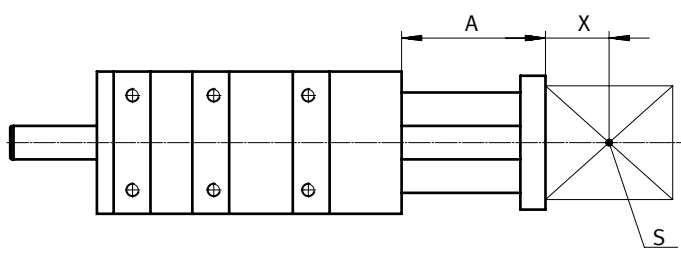


Kolben-Ø 20/25



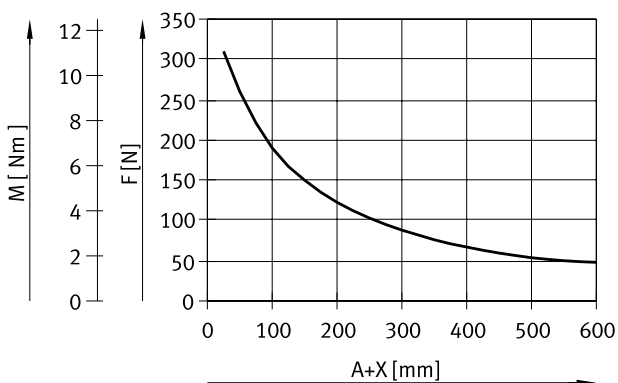
Datenblatt

Max. Nutzlast F und Drehmoment M in Abhängigkeit von Auskrägung A

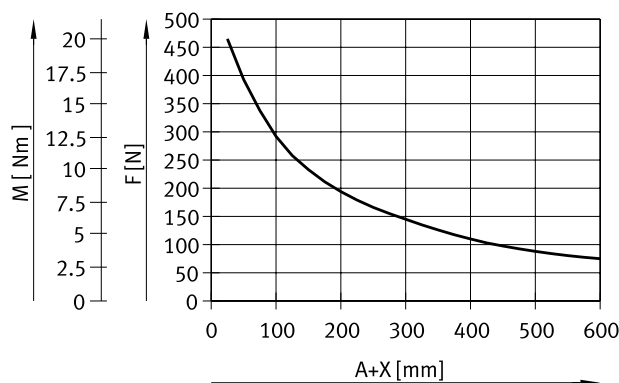


- A = Auskrägung
- X = Abstand für Nutzlastschwerpunkt
- S = Nutzlastschwerpunkt
- M = Drehmoment

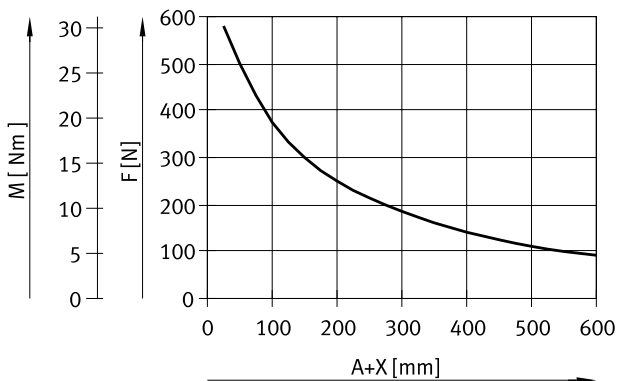
FENG... mit Gleitführung  
Kolben-Ø 32



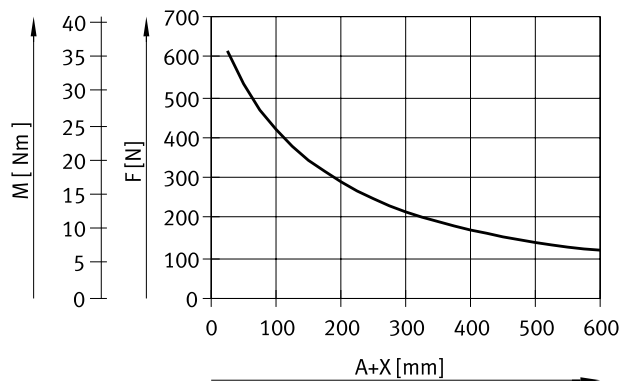
Kolben-Ø 40



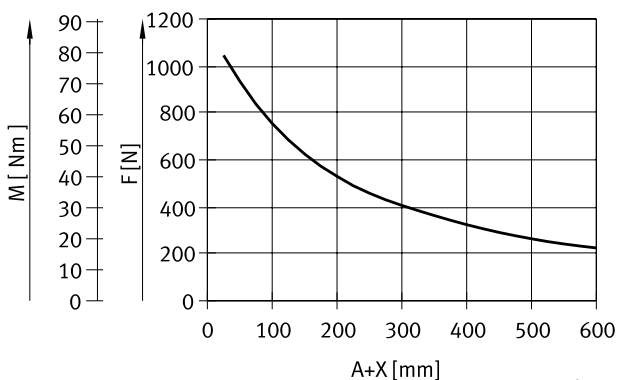
Kolben-Ø 50



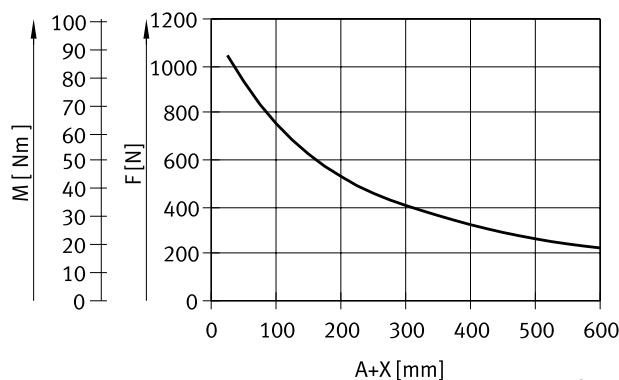
Kolben-Ø 63



Kolben-Ø 80

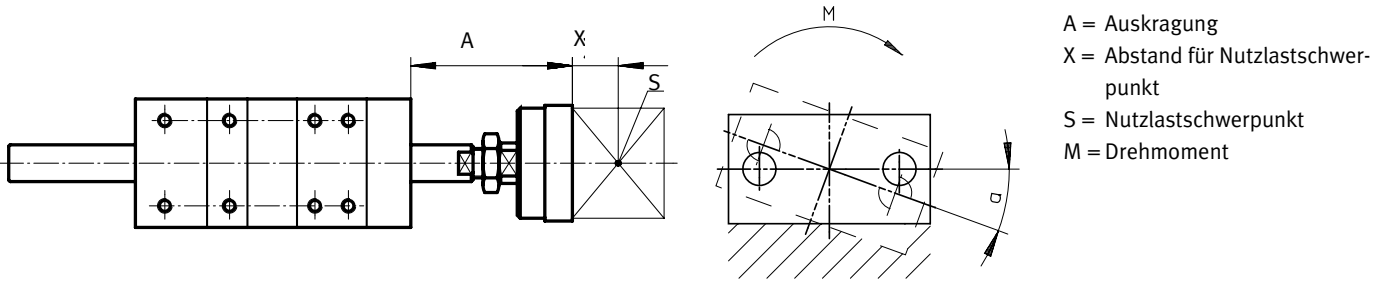


Kolben-Ø 100



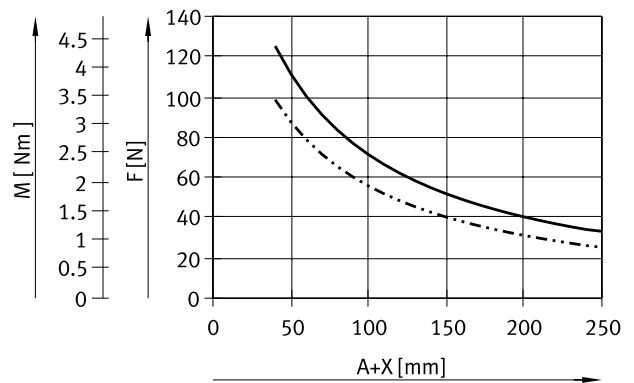
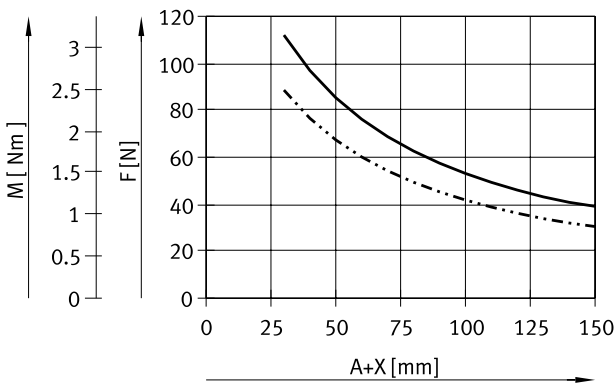
Datenblatt

Max. Nutzlast F und Drehmoment M in Abhängigkeit von Auskrägung A



FEN... mit Kugelumlauführung  
 Kolben-ø 8/10

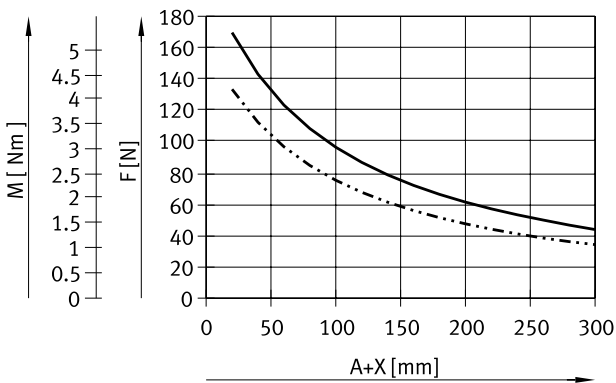
Kolben-ø 12/16



— Laufleistung von 1500 km  
 - - - - - Laufleistung von 3000 km

— Laufleistung von 1500 km  
 - - - - - Laufleistung von 3000 km

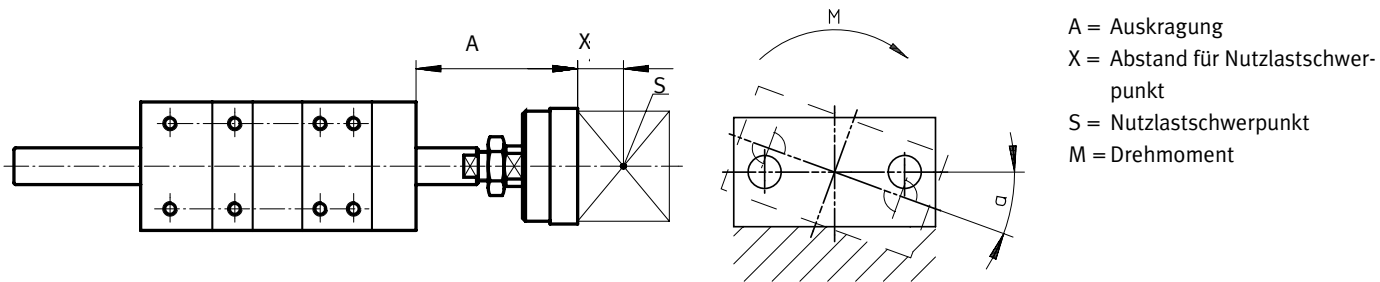
Kolben-ø 20/25



— Laufleistung von 5000 km  
 - - - - - Laufleistung von 10000 km

Datenblatt

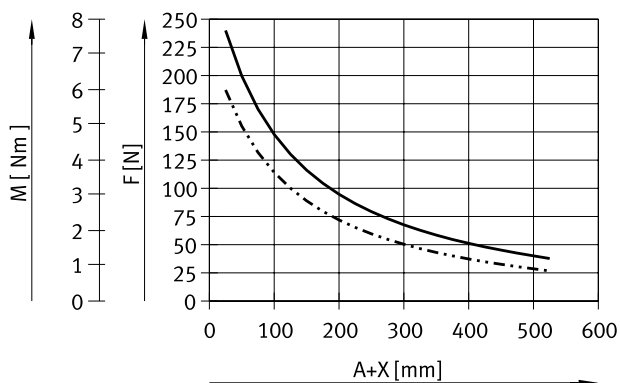
Max. Nutzlast F und Drehmoment M in Abhängigkeit von Auskragung A



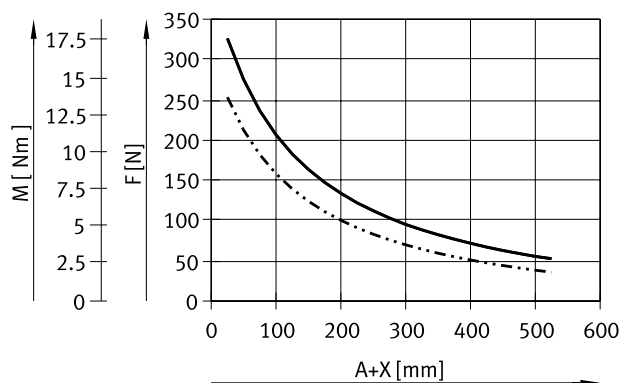
- A = Auskragung
- X = Abstand für Nutzlastschwerpunkt
- S = Nutzlastschwerpunkt
- M = Drehmoment

FENG-... mit Kugelumlauführung

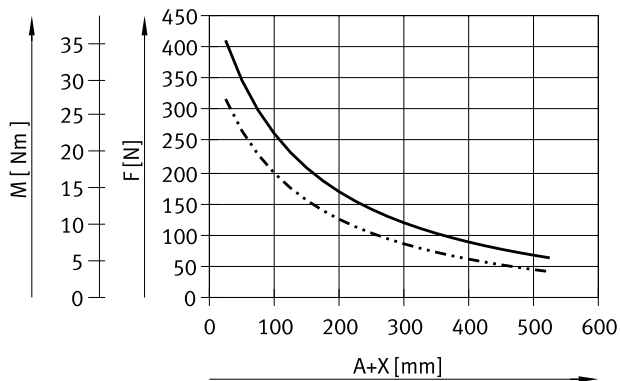
Kolben-Ø 32



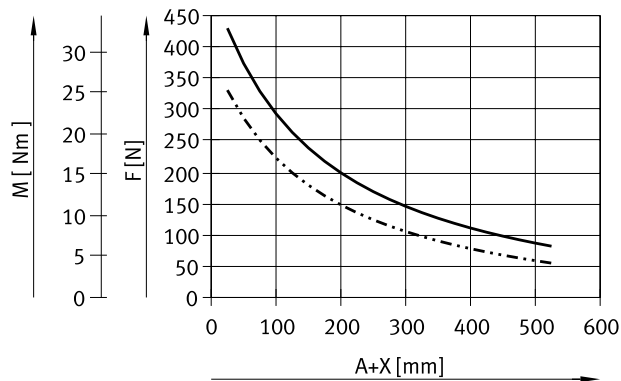
Kolben-Ø 40



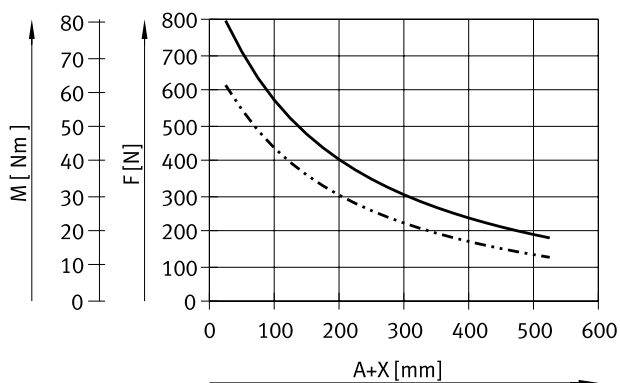
Kolben-Ø 50



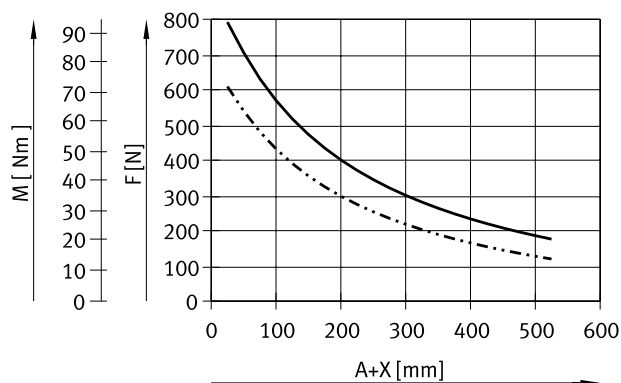
Kolben-Ø 63



Kolben-Ø 80



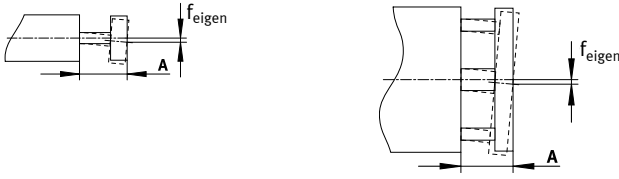
Kolben-Ø 100



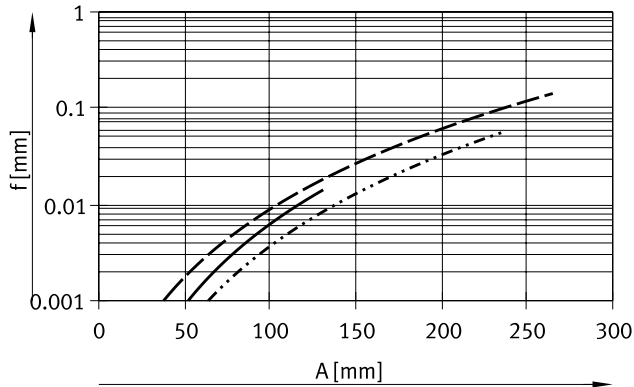
- Laufleistung von 5000 km
- - - - - Laufleistung von 10000 km

## Datenblatt

### Auslenkung $f_{\text{eigen}}$ (durch Eigengewicht) in Abhängigkeit von Auskrägung A

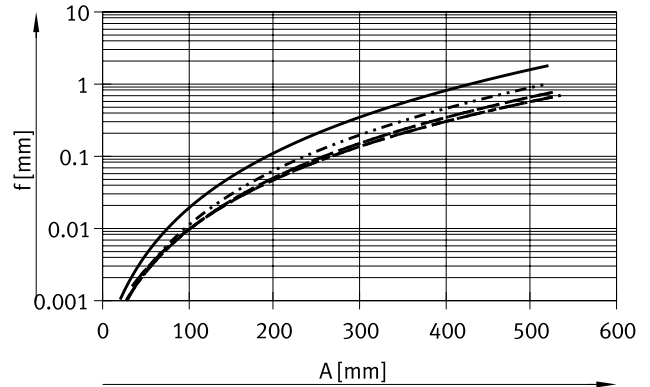


FEN-...



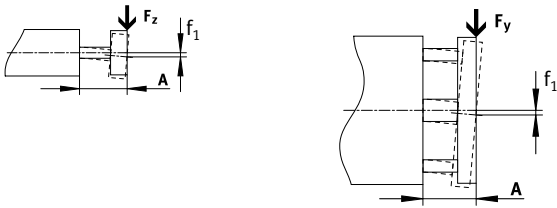
- FEN-8/10-...-GF/KF
- - - FEN-12/16-...-GF/KF
- - - FEN-20/25-...-GF/KF

FENG-...



- FENG-32-...-GF/KF
- - - FENG-40-...-GF/KF
- - - FENG-50/63-...-GF/KF
- ..... FENG-80/100-...-GF/KF

### Auslenkung $f_{\text{norm}}$ (durch Querkraft) in Abhängigkeit von Auskrägung A



Die maximal zulässige Querkraft darf nicht überschritten werden.

$$f_1 = \frac{F_1}{F_2} \cdot f_2$$

$$F_2 = 10 \text{ N}$$

A = Auskrägung der Führungsstange

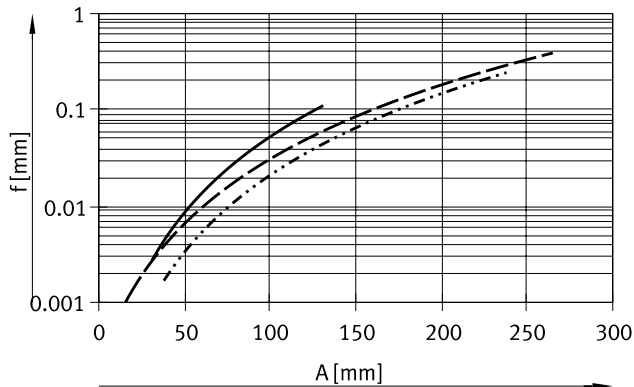
$f_1$  = Auslenkung durch Querkraft

$F_1$  = Querkraft

$F_2$  = Normierte Querkraft

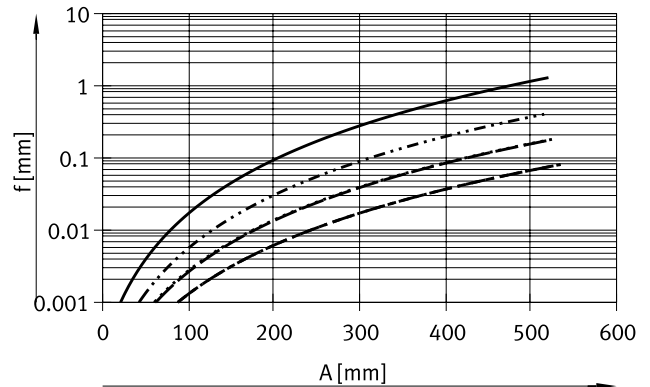
$f_2$  = Auslenkung durch normierte Querkraft (Wert aus Diagramm)

FEN-...



- FEN-8/10-...-GF/KF
- - - FEN-12/16-...-GF/KF
- - - FEN-20/25-...-GF/KF

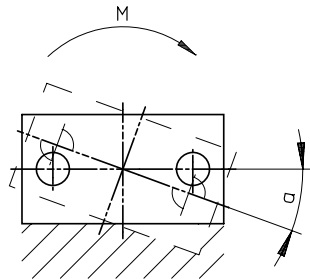
FENG-...



- FENG-32-...-GF/KF
- - - FENG-40-...-GF/KF
- - - FENG-50/63-...-GF/KF
- ..... FENG-80/100-...-GF/KF

Datenblatt

Neigung  $\alpha_1$  (durch Drehmoment) in Abhängigkeit von Auskragung A

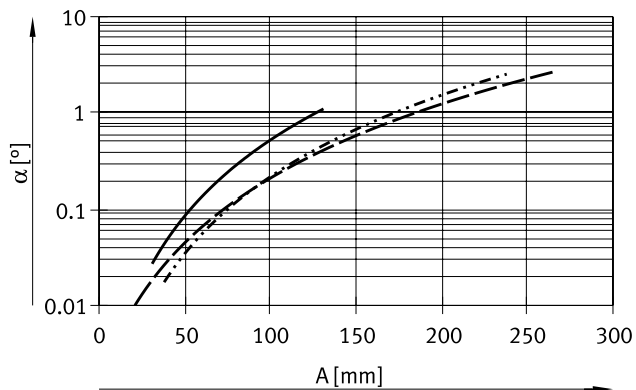


$$\alpha_1 = \frac{M_1}{M_2} \cdot a_2$$

$M_2 = 2 \text{ Nm}$   
(gültig für  $\alpha \leq 10^\circ$ )

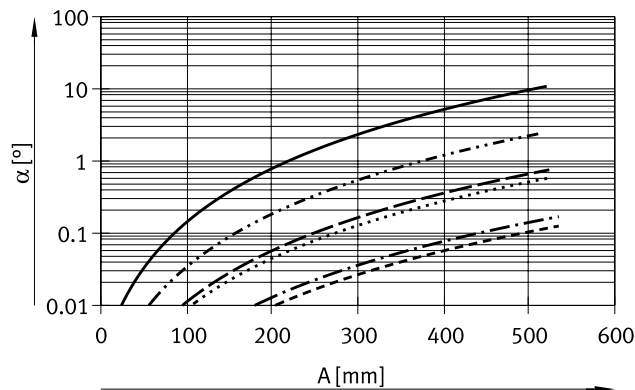
- A = Auskragung der Führungsstange
- $\alpha_1$  = Neigung durch Drehmoment
- $M_1$  = Drehmoment
- $M_2$  = Normiertes Drehmoment
- $\alpha_2$  = Auslenkung durch normierte Querkraft

FEN-...



- FEN-8/10-...-GF/KF
- · - · - FEN-12/16-...-GF/KF
- - - FEN-20/25-...-GF/KF

FENG-...



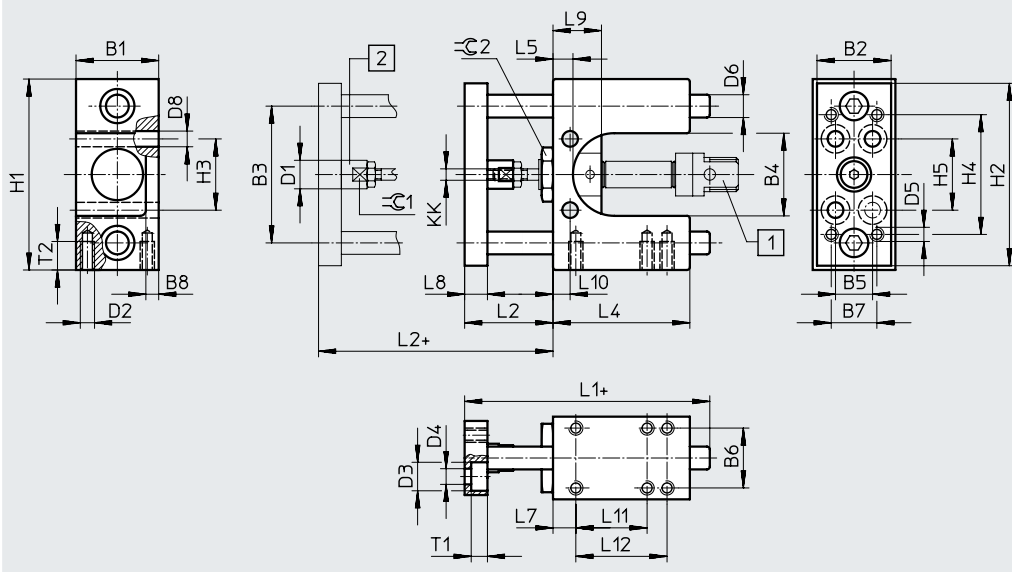
- FENG-32-...-GF/KF
- · - · - FENG-40-...-GF/KF
- - - FENG-50-...-GF/KF
- · · · · FENG-63-...-GF/KF
- · - · - FENG-80-...-GF/KF
- - - FENG-100-...-GF/KF

# Datenblatt

## Abmessungen

Download CAD-Daten → [www.festo.com](http://www.festo.com)

FEN-8, 10



∅	B1	B2	B3	B4	B5	B6	B7	B8	D1	D2	D3	D4	D5	D6 <sup>1)</sup>	D8	H1	H2
[mm]	-0,3		±0,15						∅	M5	∅	∅		∅	∅	-0,4	
8	29	26	48	29	13	21	16	4,5	10	M5	10	5,5	M5	8	5,5	67	64
10																	

∅	H3	H4	H5	KK	L1	L2	L4	L5	L7	L8	L9	L10	L11	L12	T1	T2	≈G1	≈G2
[mm]						+2												
8	25	42	25	M4	86	31	48	7	8	8	17	6	25	32	5,7	10	9	19
10																		

1) FEN-...-GF: Toleranzklasse h8  
 FEN-...-KF: Toleranzklasse h6

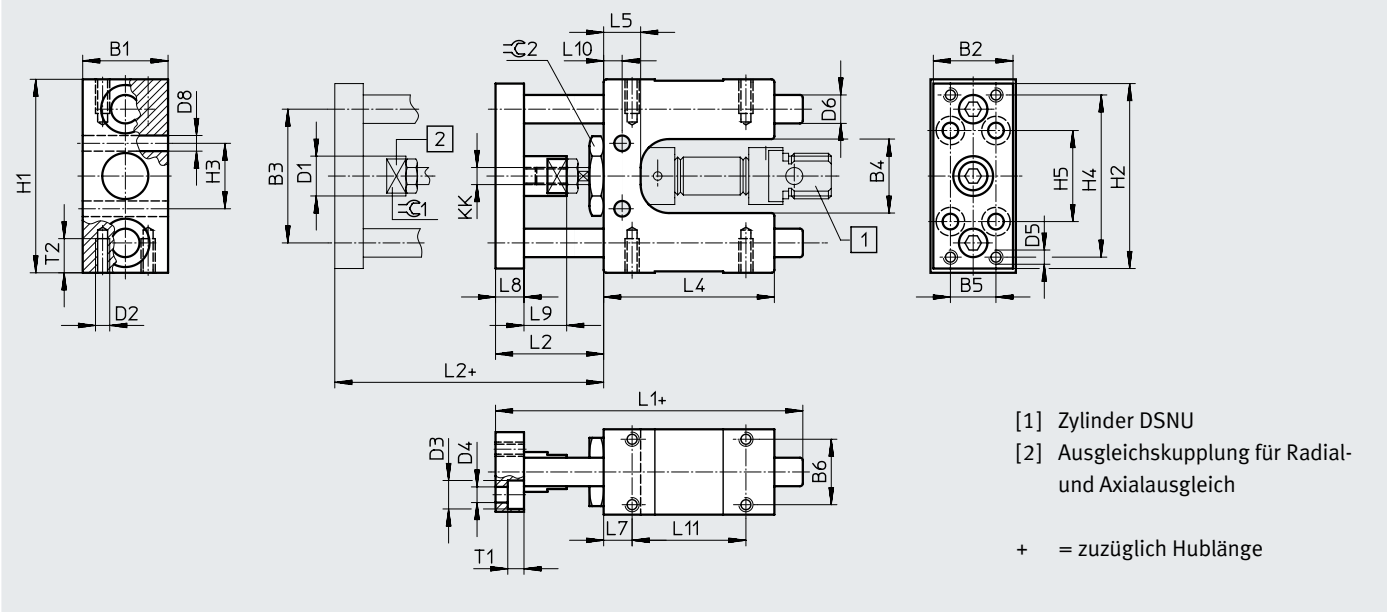


Datenblatt

Abmessungen

Download CAD-Daten → [www.festo.com](http://www.festo.com)

FEN-12, 16



∅	B1	B2	B3	B4	B5	B6	D1	D2	D3	D4	D5	D6 <sup>1)</sup>	D8	H1	H2	H3
[mm]	-0,3		±0,15			±0,15	∅		∅	∅		∅	∅	-0,4		±0,15
12	30	28	47	26	16	23	14	M5	10	5,5	M5	10	5,5	68	65	23
16																

∅	H4	H5	KK	L1	L2	L4	L5	L7	L8	L9	L10	L11	T1	T2	≈1	≈2
[mm]					+5							±0,15				
12	57	32	M6	108	38	60	13	10	10	15	6,5	40	5,7	12	12	24
16																

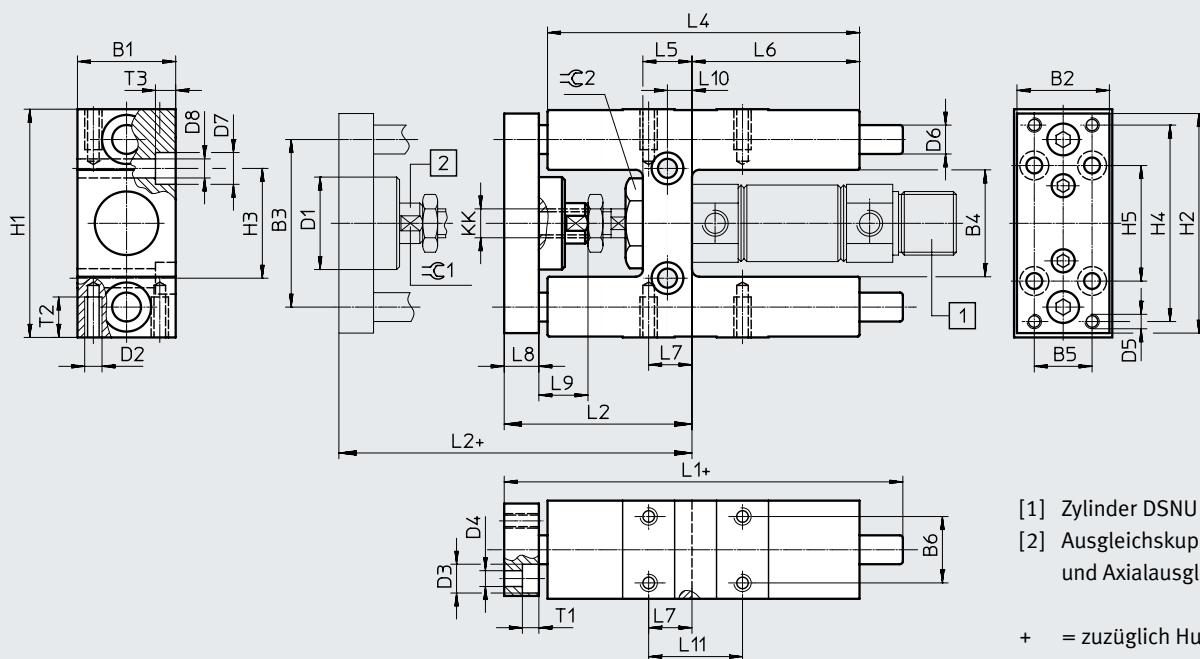
1) FEN-...-GF: Toleranzklasse h8  
 FEN-...-KF: Toleranzklasse h7

Datenblatt

Abmessungen

Download CAD-Daten → [www.festo.com](http://www.festo.com)

FEN-20, 25



- [1] Zylinder DSNU
  - [2] Ausgleichkupplung für Radial- und Axialausgleich
- + = zuzüglich Hublänge

∅	B1	B2	B3	B4	B5	B6	D1 ∅	D2	D3 ∅	D4 ∅	D5	D6 <sup>1)</sup> ∅	D7 ∅	D8 ∅	H1	H2	H3	H4
[mm]	-0,3		±0,2												-0,4		±0,2	
20	34	32	58	37	20	23	32	M6	10	5,5	M5	10	11	6,6	79	76	38	68
25																		

∅	H5	KK	L1	L2	L4	L5	L6	L7	L8	L9	L10	L11	T1	T2	T3	≈C1	≈C2
[mm]				+5								±0,2					
20	40	M8	138	65	108	17	58	15	12	22	8,5	32,5	5,7	14	6,8	13	27
25		M10x1,25								17							

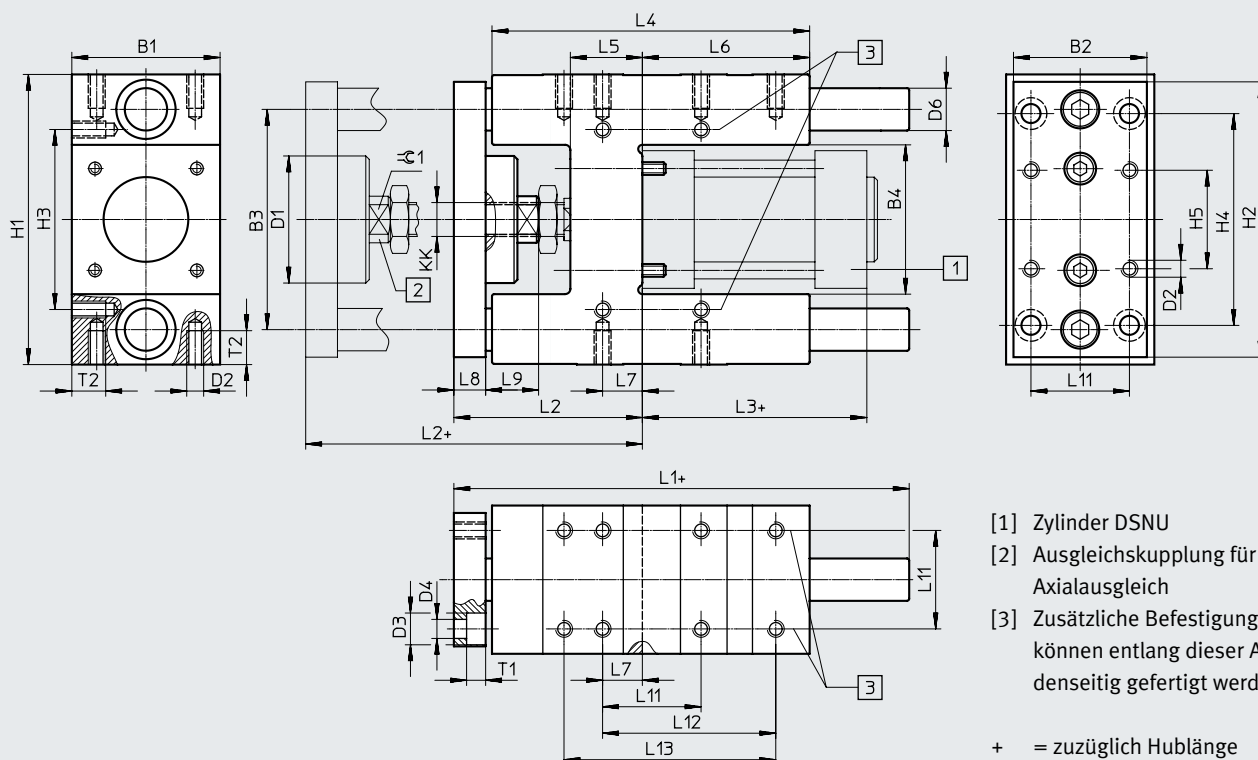
1) FEN-...-GF: Toleranzklasse h8  
 FEN-...-KF: Toleranzklasse h7

Datenblatt

Abmessungen

FENG-32 ... 100

Download CAD-Daten → [www.festo.com](http://www.festo.com)



∅	B1	B2	B3	B4	D1	D2	D3	D4	D6 <sup>1)</sup>	H1	H2	H3	H4	H5	KK
[mm]	-0,3		±0,2		∅		∅	∅	∅			±0,2	±0,2	±0,2	
32	50	45	74	50,5 ±0,3	45	M6	11	6,6	12	97 -0,4	90	61	78	32,5	M10x1,25
40	58	54	87	58,5 ±0,3	45	M6	11	6,6	16	115 -0,4	110	69	84	38	M12x1,25
50	70	63	104	70,5 ±0,3	60	M8	15	9	20	137 -0,5	130	85	100	46,5	M16x1,5
63	85	80	119	85,5 ±0,3	60	M8	15	9	20	152 -0,5	145	100	105	56,5	M16x1,5
80	105	100	148	106 ±0,6	78	M10	18	11	25	189 -0,5	180	130	130	72	M20x1,5
100	130	120	172	131 ±0,6	78	M10	18	11	25	213 -0,5	200	150	150	89	M20x1,5

∅	L1	L2	L3	L4	L5	L6	L7	L8	L9	L11	L12	L13	T1	T2	∅G1
[mm]										±0,2	±0,2	±0,2		max.	
32	155	67 +5	94	125	24	76	4,3	12	20	32,5	70,3	78	6,5	14	15
40	170	75 +5	105	140	28	81	11	12	22	38	84	-	6,5	14	15
50	188	89 +10	106	150	34	79	18,8	15	25	46,5	81,8	100	9	16	19
63	220	89 +10	121	182	34	111	15,3	15	25	56,5	105	-	9	16	19
80	258	111 +10	128	215	40	128	21	20	32	72	-	-	11	20	27
100	263	116 +10	138	220	40	128	24,5	20	32	89	-	-	11	20	27

1) FENG-...-GF: Toleranzklasse h8  
 FENG-...-KF: Toleranzklasse h7

## Datenblatt

### Bestellangaben FEN-... für variable Hübe für Normzylinder DSNU

Kolben-Ø [mm]	Hub [mm]	mit Gleitführung		mit Kugelumlauführung	
		Teile-Nr.	Typ	Teile-Nr.	Typ
8, 10	1 ... 100	<b>35196</b>	FEN-8/10-...-GF	<b>35197</b>	FEN-8/10-...-KF
12, 16	1 ... 200	<b>19168</b>	FEN-12/16-...-GF	<b>33481</b>	FEN-12/16-...-KF
20	2 ... 250	<b>19169</b>	FEN-20-...-GF	<b>33482</b>	FEN-20-...-KF
25	2 ... 250	<b>19170</b>	FEN-25-...-GF	<b>33483</b>	FEN-25-...-KF

### Bestellangaben FENG-... für variable Hübe für Normzylinder DNC/DSBC/DSBG

Kolben-Ø [mm]	Hub [mm]	mit Gleitführung		mit Kugelumlauführung	
		Teile-Nr.	Typ	Teile-Nr.	Typ
32	10 ... 500	<b>34481</b>	FENG-32-...-GF	<b>34487</b>	FENG-32-...-KF
40		<b>34482</b>	FENG-40-...-GF	<b>34488</b>	FENG-40-...-KF
50		<b>34483</b>	FENG-50-...-GF	<b>34489</b>	FENG-50-...-KF
63		<b>34484</b>	FENG-63-...-GF	<b>34490</b>	FENG-63-...-KF
80		<b>34485</b>	FENG-80-...-GF	<b>34491</b>	FENG-80-...-KF
100		<b>34486</b>	FENG-100-...-GF	<b>34492</b>	FENG-100-...-KF

### Bestellangaben FENG-...-KF mit Kugelumlauführung für feste Hübe für Normzylinder DNC/DSBC/DSBG

Kolben-Ø [mm]	Teile-Nr.	Typ	Teile-Nr.	Typ	Teile-Nr.	Typ	Teile-Nr.	Typ
<b>Hub</b>	<b>50 mm</b>		<b>100 mm</b>		<b>160 mm</b>		<b>200 mm</b>	
32	<b>34493</b>	FENG-32-50-KF	<b>34494</b>	FENG-32-100-KF	<b>34495</b>	FENG-32-160-KF	<b>34496</b>	FENG-32-200-KF
40	<b>34499</b>	FENG-40-50-KF	<b>34500</b>	FENG-40-100-KF	<b>34501</b>	FENG-40-160-KF	<b>34502</b>	FENG-40-200-KF
50	<b>34506</b>	FENG-50-50-KF	<b>34507</b>	FENG-50-100-KF	<b>34508</b>	FENG-50-160-KF	<b>34509</b>	FENG-50-200-KF
63	<b>34513</b>	FENG-63-50-KF	<b>34514</b>	FENG-63-100-KF	<b>34515</b>	FENG-63-160-KF	<b>34516</b>	FENG-63-200-KF
80	<b>34521</b>	FENG-80-50-KF	<b>34522</b>	FENG-80-100-KF	<b>34523</b>	FENG-80-160-KF	<b>34524</b>	FENG-80-200-KF
100	<b>34529</b>	FENG-100-50-KF	<b>34530</b>	FENG-100-100-KF	<b>34531</b>	FENG-100-160-KF	<b>34532</b>	FENG-100-200-KF
<b>Hub</b>	<b>250 mm</b>		<b>320 mm</b>		<b>400 mm</b>		<b>500 mm</b>	
32	<b>150289</b>	FENG-32-250-KF	<b>34497</b>	FENG-32-320-KF	<b>150290</b>	FENG-32-400-KF	<b>34498</b>	FENG-32-500-KF
40	<b>34503</b>	FENG-40-250-KF	<b>34504</b>	FENG-40-320-KF	<b>150291</b>	FENG-40-400-KF	<b>34505</b>	FENG-40-500-KF
50	<b>34510</b>	FENG-50-250-KF	<b>34511</b>	FENG-50-320-KF	<b>150292</b>	FENG-50-400-KF	<b>34512</b>	FENG-50-500-KF
63	<b>34517</b>	FENG-63-250-KF	<b>34518</b>	FENG-63-320-KF	<b>34519</b>	FENG-63-400-KF	<b>34520</b>	FENG-63-500-KF
80	<b>34525</b>	FENG-80-250-KF	<b>34526</b>	FENG-80-320-KF	<b>34527</b>	FENG-80-400-KF	<b>34528</b>	FENG-80-500-KF
100	<b>34533</b>	FENG-100-250-KF	<b>34534</b>	FENG-100-320-KF	<b>34535</b>	FENG-100-400-KF	<b>34536</b>	FENG-100-500-KF