



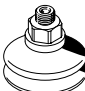


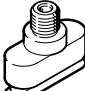


Vakuumsauger ESS/Vakuumsaugnäpfe ESV

FESTO



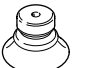





Lieferübersicht

Saugerform	Ausführung Vakuumsauger	Sauger-Ø bzw. Sauger-Größe [mm]	Vakuuman-schluss	Zuordnung Saugerhalter → ESH	Werkstoffe						→ Seite/ Internet	
					Fluorkautschuk	Nitrilkautschuk	Butadien-Kautschuk, antistatisch	Silikon ¹⁾	Polyurethan	Vulkollan®		
rund	flach											
		ESS-...-S...	2, 4	Außen-Ø 3 mm ²⁾	Größe 1	■	■	■	■	■	-	5
			6, 8	Innen-Ø 4 mm ²⁾	Größe 2	■	■	■	■	■	-	
			10, 15	M4	Größe 3	■	■	■	■	■	-	
			20, 30, 40, 50	M6	Größe 4	■	■	■	■	■	-	
			60, 80, 100	M10	Größe 5	■	■	-	■	■	-	
			150, 200	M20x2	Größe 6	■	■	-	■	■	-	
	extratief											
		ESS-...-E...	15	M4	Größe 3	■	■	-	■	■	-	10
			20, 30, 40, 50	M6	Größe 4	■	■	-	■	■	-	
			60, 80, 100	M10	Größe 5	■	■	-	■	■	-	
	Faltenbalg 1,5-fach											
		ESS-...-B...	10	M4	Größe 3	-	■	-	■	■	-	13
			20, 30, 40, 50	M6	Größe 4	-	■	-	■	■	-	
			80	M10	Größe 5	-	■	-	■	■	-	
		ESS-...-BT	40, 50	M6	Größe 4	-	-	-	-	-	■	16
				M10	Größe 5	-	-	-	-	-	■	
				G1/4	-	-	-	-	-	-	■	
			80	M10	Größe 5	-	-	-	-	-	■	
		ESS-...-C...	10	M4	Größe 3	-	■	-	■	-	-	19
			20, 30, 40, 50	M6	Größe 4	-	■	-	■	-	-	
	tief											
		ESS-...-GT	30	M6	Größe 4	-	-	-	-	-	■	22
M10				Größe 5	-	-	-	-	-	■		
G1/8				-	-	-	-	-	-	■		
40, 50			M6	Größe 4	-	-	-	-	-	■		
			M10	Größe 5	-	-	-	-	-	■		
			G1/4	-	-	-	-	-	-	■		
60, 80, 100			M10	Größe 5	-	-	-	-	-	■		
	G1/4	-	-	-	-	-	-	■				
oval	flach											
		ESS-...-ON	4x10, 4x20, 6x10, 6x20, 8x20, 8x30, 10x30	M6	Größe 4	-	■	-	-	-	-	25
			15x45, 20x60, 25x75, 30x90	M10	Größe 5	-	■	-	-	-	-	

1) Lebensmittelunbedenklichkeit gemäß Herstellererklärung
 2) Wird in den Saugerhalter auf- bzw. eingesteckt.

Lieferübersicht

Saugerform	Ausführung Vakuumsaugnapf	Sauger- \varnothing [mm]	Werkstoffe						→ Seite/ Internet	
			Fluorkautschuk	Nitrilkautschuk	Butadien-Kautschuk, antistatisch	Silikon ¹⁾	Polyurethan	Vulkollan®		
rund	flach									
		ESV-...-S...	20, 30, 40, 50	■	■	■	■	■	-	5
			60, 80, 100, 150, 200	■	■	-	■	■	-	
	extratief									
		ESV-...-E...	20, 30, 40, 50, 60, 80, 100	■	■	-	■	■	-	10
	Faltenbalg 1,5-fach									
		ESV-...-B...	20, 30, 40, 50, 80	-	■	-	■	■	-	13
	ESV-...-BT	40, 50, 80	-	-	-	-	-	■	16	
Faltenbalg 3,5-fach										
	ESV-...-C...	20, 30, 40, 50	-	■	-	■	-	-	19	
tief										
	ESV-...-GT	30, 40, 50, 60, 80, 100	-	-	-	-	-	■	22	

1) Lebensmittelunbedenklichkeit gemäß Herstellererklärung

Typenschlüssel

001	Baureihe
ESS	Vakuumsauger
002	Saugergröße
2	2 mm Durchmesser
4	4 mm Durchmesser
6	6 mm Durchmesser
8	8 mm Durchmesser
10	10 mm Durchmesser
15	15 mm Durchmesser
20	20 mm Durchmesser
30	30 mm Durchmesser
40	40 mm Durchmesser
50	50 mm Durchmesser
60	60 mm Durchmesser
80	80 mm Durchmesser
100	100 mm Durchmesser
150	150 mm Durchmesser
200	200 mm Durchmesser
4x10	4x10 mm
4x20	4x20 mm
6x10	6x10 mm
6x20	6x20 mm
8x20	8x20 mm
8x30	8x30 mm
10x30	10x30 mm
15x45	15x45 mm
20x60	20x60 mm
25x75	25x75 mm
30x90	30x90 mm

003	Saugerform
S	Rund, Standard
G	Rund, Glockenform
E	Rund, extratief
B	Rund, Faltenbalg, 1,5-fach
C	Rund, Faltenbalg, 3,5-fach
O	Oval, Flach

004	Werkstoff
F	Fluorkautschuk
N	Nitrilkautschuk
S	Silikon
U	Polyurethan
T	Polyurethan-Hochleistungselastomer

005	Zusatzeigenschaften
	Ohne
A	Antistatisch

006	Vakuumschluss
G1/8	Gewindeanschluss G1/8
G1/4	Gewindeanschluss G1/4
M6	Gewindeanschluss M6
M10	Gewindeanschluss M10

007	Gewindeart
I	Innengewinde
	Außengewinde

001	Baureihe
ESV	Vakuumsaugnapf
002	Saugergröße
20	20 mm Durchmesser
30	30 mm Durchmesser
40	40 mm Durchmesser
50	50 mm Durchmesser
60	60 mm Durchmesser
80	80 mm Durchmesser
100	100 mm Durchmesser
150	150 mm Durchmesser
200	200 mm Durchmesser

003	Saugerform
S	Rund, Standard
G	Rund, Glockenform
E	Rund, extratief
B	Rund, Faltenbalg, 1,5-fach
C	Rund, Faltenbalg, 3,5-fach

004	Werkstoff
F	Fluorkautschuk
N	Nitrilkautschuk
S	Silikon
U	Polyurethan
T	Polyurethan-Hochleistungselastomer

005	Zusatzeigenschaften
	Ohne
A	Antistatisch

Datenblatt

ESS-...-S
ESV-...-S

⌀ - Durchmesser
2 ... 200 mm

📏 - Temperaturbereich
-30 ... +200 °C



Allgemeine Technische Daten

Sauger-Ø [mm]	2	4	6	8	10	15	20	30	40	50	60	80	100	150	200
Vakuumschluss	Außen-Ø 3 mm ¹⁾		Innen-Ø 4 mm ¹⁾		M4	M6			M10			M20x2			
Nennweite [mm]	0,6	1,2	2			3			6			10			
Saugerform	rund, flach														
Befestigungsart	über Vakuumschluss														
Anschlusslage	oben														
Einbaulage	beliebig														
Abwurfimpulstauglichkeit [bar]	≤ 4				-										

1) Wird in den Vakuumsauger-Halter auf- bzw. eingesteckt

Technische Daten

Sauger-Ø [mm]	Zuordnung Saugerhalter → ESH	Haltekraft bei Nennbetriebsdruck -0,7 bar [N]	Sauger-Volumen [cm ³]	Min. Werkstückradius [mm]	Gewicht	
					ESS [g]	ESV [g]
2	Größe 1	0,1	0,002	10	0,1	-
4		0,46	0,008	10	0,1	-
6	Größe 2	1,1	0,015	15	0,2	-
8		2,3	0,030	20	0,2	-
10	Größe 3	3,9	0,050	30	1,5	-
15		8,5	0,208	35	1,9	-
20	Größe 4	16,3	0,318	60	6,4	1,6
30		40,8	0,867	110	9	2,7
40		69,6	1,566	230	16,3	7,4
50		105,8	2,387	330	22	11,2
60	Größe 5	166,1	3,953	350	49	22
80		309,7	19,312	400	133	33
100		503,6	29,779	460	222	59
150	Größe 6	900	173,826	480	719	361
200		1610	245,454	680	1198	840

Datenblatt

Querkraft [N] bei Nennbetriebsdruck -0,7 bar					
Sauger-Ø [mm]	ESS-...-SF	ESS-...-SN	ESS-...-SNA	ESS-...-SS	ESS-...-SU
2	0,5	0,5	0,5	0,5	0,5
4	0,5	0,5	0,5	0,5	0,5
6	1,5	3,5	2	2,5	3
8	3,5	9,5	4	3,5	5
10	4,5	3,5	7,5	4	7
15	10,5	10,5	13,5	6,5	9
20	15,5	11,5	14,5	10,5	23
30	22	19,5	20	23,5	19
40	25	60	49	25	83
50	69,5	135	81,5	84	130
60	117,5	136	-	85	151
80	139,5	315	-	104	295
100	299	600	-	130	482,5
150	480	675	-	400	1000
200	500	850	-	425	1000

Betriebs- und Umweltbedingungen						
Typ		ESS/ESV-...-SF	ESS/ESV-...-SN	ESS/ESV-...-SNA	ESS/ESV-...-SS	ESS/ESV-...-SU
Betriebsdruck	[kPa]	-95 ... 0				
	[bar]	-0,95 ... 0				
	[psi]	-13,775 ... 0				
Nennbetriebsdruck	[kPa]	-70				
	[bar]	-0,7				
	[psi]	-10,15				
Betriebsmedium		Atmosphärische Luft in Anlehnung an ISO 85731:2010 [7:-:-]				
Umgebungstemperatur	[°C]	-10 ... +200	-10 ... +70	-10 ... +70	-30 ... +180	-20 ... +60
Korrosionsbeständigkeit KBK ¹⁾		1				
Besondere Eigenschaften		-	-	antistatisch	-	-
Lebensmitteltauglichkeit ²⁾		siehe erweiterte Werkstoffinformation				

1) Weitere Informationen www.festo.com/x/topic/kbk

2) Weitere Informationen www.festo.com/catalogue/ess → Support/Downloads.

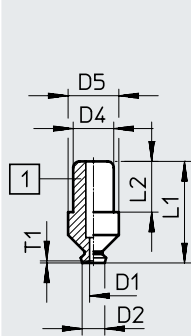
Werkstoffe						
Typ		ESS/ESV-...-SF	ESS/ESV-...-SN	ESS/ESV-...-SNA	ESS/ESV-...-SS	ESS/ESV-...-SU
Shore-Härte		60 ±5	50 ±5 (60 ±5) ¹⁾	50 ±5	50 ±5	60 ±5
Sauger		FPM	NBR	NBR	VMQ (Silikon)	PUR
	Farbe: grau	Farbe: schwarz	Farbe: schwarz/weißer Punkt		Farbe: transparent	Farbe: blau
Einschraubzapfen bei Sauger-Ø [mm]	2 ... 15	Messing vernickelt				
		Messing vernickelt				
	20, 30	Stahl verzinkt und verchromt				
		Stahl verzinkt und verchromt				
	40, 50	Messing vernickelt				
		Aluminium-Knetlegierung vernickelt				
		Stahl verzinkt und verchromt				
	60	Stahl vernickelt		-	Stahl vernickelt	
		Aluminium-Knetlegierung vernickelt		-	Aluminium-Knetlegierung vernickelt	
		Stahl verzinkt und verchromt		-	Stahl verzinkt und verchromt	
	80, 100	Stahl vernickelt		-	Stahl vernickelt	
		POM		-	POM	
Stahl verzinkt und verchromt		-	Stahl verzinkt und verchromt			
150, 200	Stahl vernickelt		-	Stahl vernickelt		
	NBR		-	NBR		
	Stahl verzinkt und verchromt		-	Stahl verzinkt und verchromt		
Werkstoff-Hinweis		RoHS konform				
LABS-Konformität		VDMA24364-A1-L		VDMA24364-Zone III		

1) Wert in Klammern gilt für Sauger-Ø 10 ... 100 mm

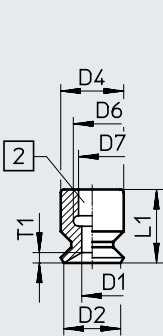
Datenblatt

Abmessungen

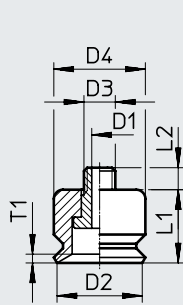
ESS-2/4-S



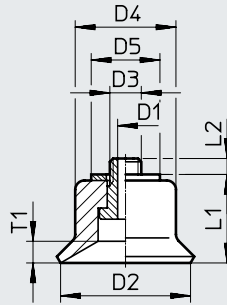
ESS-6/8-S



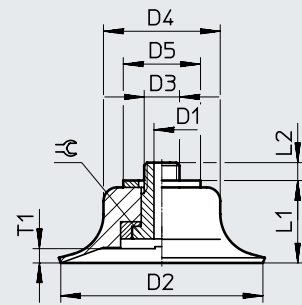
ESS-10/15-S



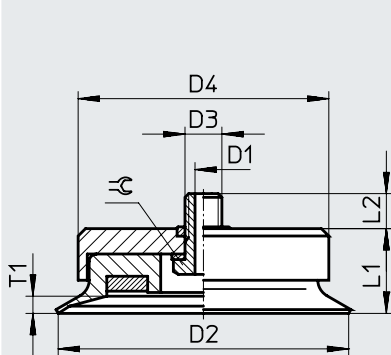
ESS-20/30-S



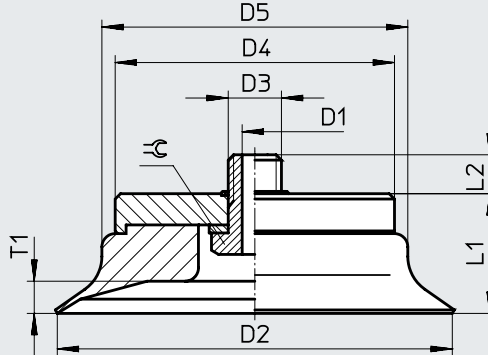
ESS-40/50/60-S



ESS-80/100-S



ESS-150/200-S



- [1] Zapfen zum Einstecken in Halter
- [2] Bohrung zum Aufstecken auf Halter

Typ Sauger	für Sauggreifer	D1 NW	D2 ø	D3	D4 ø	D5 ø	L1	L2	T1	☞
ESS-2-S...	ESG-2-S...	ø 0,6	2	-	3,2	4	8	4	0,2	-
ESS-4-S...	ESG-4-S...	ø 1,2	4	-	3,2	4	8	4	0,6	-
ESS-6-S...	ESG-6-S...	ø 2	6	-	6	-	7	-	1	-
ESS-8-S...	ESG-8-S...	ø 2	8	-	6	-	5,5	-	1,1	-
ESS-10-S...	ESG-10-S...	☞ 2	10	M4x0,7	10	-	8	3	1	-
ESS-15-S...	ESG-15-S...	☞ 2	15	M4x0,7	11	-	9	3	2,4	-
ESS-20-S...	ESG-20-S...	☞ 3	20	M6x1	15	15,5	11,6	2,4	1,8	-
ESS-30-S...	ESG-30-S...	☞ 3	30	M6x1	17	15,5	12,6	3,4	2	-
ESS-40-S...	ESG-40-S...	☞ 3	40	M6x1	25	22	15,6	2,7	1,9	-
ESS-50-S...	ESG-50-S...	☞ 3	50	M6x1	30	22	16,6	3,4	1,9	-
ESS-60-S...	ESG-60-S...	ø 6	60	M10x1,5	40	-	20,6	4,5	2,6	14
ESS-80-S...	ESG-80-S...	ø 6	80	M10x1,5	68	-	23	9,4	4,7	14
ESS-100-S...	ESG-100-S...	ø 6	100	M10x1,5	85	-	25	8,4	5,5	14
ESS-150-S...	ESG-150-S...	ø 10	150	M20x2	105	115	45	13	12	27
ESS-200-S...	ESG-200-S...	ø 10	200	M20x2	105	160	50	13	15	27

Datenblatt

Bestellangaben				
Sauger- ø [mm]	ESS		ESV	
	Teile-Nr.	Typ	Teile-Nr.	Typ
Fluorkautschuk				
2	189267	ESS-2-SF	–	
4	189272	ESS-4-SF	–	
6	189277	ESS-6-SF	–	
8	189282	ESS-8-SF	–	
10	189287	ESS-10-SF	–	
15	189292	ESS-15-SF	–	
20	189297	ESS-20-SF	190982	ESV-20-SF
30	189302	ESS-30-SF	190987	ESV-30-SF
40	189307	ESS-40-SF	190992	ESV-40-SF
50	189312	ESS-50-SF	190997	ESV-50-SF
60	189317	ESS-60-SF	191002	ESV-60-SF
80	189321	ESS-80-SF	191006	ESV-80-SF
100	189325	ESS-100-SF	191010	ESV-100-SF
150	189329	ESS-150-SF	191014	ESV-150-SF
200	189333	ESS-200-SF	191018	ESV-200-SF
Nitrilkautschuk				
2	189264	ESS-2-SN	–	
4	189269	ESS-4-SN	–	
6	189274	ESS-6-SN	–	
8	189279	ESS-8-SN	–	
10	189284	ESS-10-SN	–	
15	189289	ESS-15-SN	–	
20	189294	ESS-20-SN	190979	ESV-20-SN
30	189299	ESS-30-SN	190984	ESV-30-SN
40	189304	ESS-40-SN	190989	ESV-40-SN
50	189309	ESS-50-SN	190994	ESV-50-SN
60	189314	ESS-60-SN	190999	ESV-60-SN
80	189318	ESS-80-SN	191003	ESV-80-SN
100	189322	ESS-100-SN	191007	ESV-100-SN
150	189326	ESS-150-SN	191011	ESV-150-SN
200	189330	ESS-200-SN	191015	ESV-200-SN
Butadien-Kautschuk, antistatisch				
2	189268	ESS-2-SNA	–	
4	189273	ESS-4-SNA	–	
6	189278	ESS-6-SNA	–	
8	189283	ESS-8-SNA	–	
10	189288	ESS-10-SNA	–	
15	189293	ESS-15-SNA	–	
20	189298	ESS-20-SNA	190983	ESV-20-SNA
30	189303	ESS-30-SNA	190988	ESV-30-SNA
40	189308	ESS-40-SNA	190993	ESV-40-SNA
50	189313	ESS-50-SNA	190998	ESV-50-SNA

Datenblatt

Bestellangaben				
Sauger-Ø [mm]	ESS		ESV	
	Teile-Nr.	Typ	Teile-Nr.	Typ
Silikon				
2	189266	ESS-2-SS	-	
4	189271	ESS-4-SS	-	
6	189276	ESS-6-SS	-	
8	189281	ESS-8-SS	-	
10	189286	ESS-10-SS	-	
15	189291	ESS-15-SS	-	
20	189296	ESS-20-SS	190981	ESV-20-SS
30	189301	ESS-30-SS	190986	ESV-30-SS
40	189306	ESS-40-SS	190991	ESV-40-SS
50	189311	ESS-50-SS	190996	ESV-50-SS
60	189316	ESS-60-SS	191001	ESV-60-SS
80	189320	ESS-80-SS	191005	ESV-80-SS
100	189324	ESS-100-SS	191009	ESV-100-SS
150	189328	ESS-150-SS	191013	ESV-150-SS
200	189332	ESS-200-SS	191017	ESV-200-SS
Polyurethan				
2	189265	ESS-2-SU	-	
4	189270	ESS-4-SU	-	
6	189275	ESS-6-SU	-	
8	189280	ESS-8-SU	-	
10	189285	ESS-10-SU	-	
15	189290	ESS-15-SU	-	
20	189295	ESS-20-SU	190980	ESV-20-SU
30	189300	ESS-30-SU	190985	ESV-30-SU
40	189305	ESS-40-SU	190990	ESV-40-SU
50	189310	ESS-50-SU	190995	ESV-50-SU
60	189315	ESS-60-SU	191000	ESV-60-SU
80	189319	ESS-80-SU	191004	ESV-80-SU
100	189323	ESS-100-SU	191008	ESV-100-SU
150	189327	ESS-150-SU	191012	ESV-150-SU
200	189331	ESS-200-SU	191016	ESV-200-SU

Datenblatt

ESS-...-E
ESV-...-E

⌀ - Durchmesser
15 ... 100 mm

⌞ - Temperaturbereich
-30 ... +200 °C



Allgemeine Technische Daten									
Sauger-ø	[mm]	15	20	30	40	50	60	80	100
Vakuumschluss		M4	M6				M10		
Nennweite	[mm]	2	3				6		
Saugerform		rund, extratief							
Befestigungsart		über Vakuumschluss							
Anschlusslage		oben							
Einbaulage		beliebig							

Technische Daten						
Sauger-ø	Zuordnung Saugerhalter → ESH	Haltekraft bei Nennbetriebsdruck -0,7 bar	Sauger-Volumen	Min. Werkstückradius	Gewicht	
					ESS [g]	ESV [g]
[mm]		[N]	[cm³]	[mm]		
15	Größe 3	9,8	0,35	20	1,9	-
20	Größe 4	17	0,84	30	6,4	1,6
30		37,2	2,12	50	9,2	2,9
40		67,6	4,04	80	16,9	8
50		103,6	7,90	100	23,4	12,6
60	Größe 5	162,5	19,77	120	48	21
80		275	51,61	160	141	41
100		440,8	84,66	200	228	65

Querkräfte [N] bei Nennbetriebsdruck -0,7 bar				
Sauger-ø	ESS-...-EF	ESS-...-EN	ESS-...-ES	ESS-...-EU
[mm]				
15	14,5	9	10	15
20	15,5	14	13	16
30	18,5	24,5	21,5	41,5
40	22	53	28,5	46,5
50	60	115	42,5	62
60	62,5	130	63,5	134
80	148,5	216	107,5	136,5
100	254,5	351	150	352,5

Betriebs- und Umweltbedingungen					
Typ		ESS/ESV-...-EF	ESS/ESV-...-EN	ESS/ESV-...-ES	ESS/ESV-...-EU
Betriebsdruck	[kPa]	-95 ... 0			
	[bar]	-0,95 ... 0			
	[psi]	-13,775 ... 0			
Nennbetriebsdruck	[kPa]	-70			
	[bar]	-0,7			
	[psi]	-10,15			
Betriebsmedium		Atmosphärische Luft in Anlehnung an ISO 85731:2010 [7:-:-]			
Umgebungstemperatur	[°C]	-10 ... +200	-10 ... +70	-30 ... +180	-20 ... +60
Korrosionsbeständigkeit KBK ¹⁾		1 - niedrige Korrosionsbeanspruchung			
Lebensmitteltauglichkeit ²⁾		siehe erweiterte Werkstoffinformation			

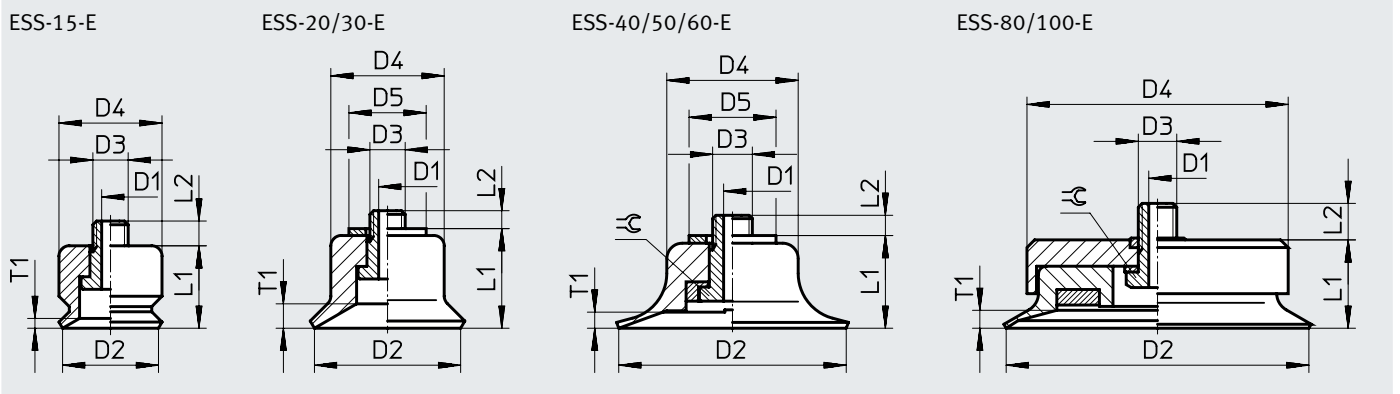
1) Weitere Informationen www.festo.com/x/topic/kbk

2) Weitere Informationen www.festo.com/catalogue/ess → Support/Downloads.

Datenblatt

Werkstoffe		ESS/ESV-...-EF	ESS/ESV-...-EN	ESS/ESV-...-ES	ESS/ESV-...-EU
Typ					
Shore-Härte		60 ±5	60 ±5	50 ±5	60 ±5
Sauger		FPM	NBR	VMQ (Silikon)	PUR
		Farbe: grau	Farbe: schwarz	Farbe: transparent	Farbe: blau
Einschraubzapfen bei Sauger- \varnothing [mm]	15	Messing vernickelt			
	20, 30	Messing vernickelt			
		Stahl verzinkt und verchromt			
	40, 50	Messing vernickelt			
		Aluminium-Knetlegierung vernickelt			
		Stahl verzinkt und verchromt			
	60	Stahl vernickelt			
		Aluminium-Knetlegierung vernickelt			
		Stahl verzinkt und verchromt			
	80, 100	Stahl vernickelt			
POM					
Stahl verzinkt und verchromt					
Werkstoff-Hinweis	RoHS konform				
LABS-Konformität	VDMA24364-A1-L			VDMA24364-Zone III	

Abmessungen



Typ Sauger	für Sauggreifer	D1 NW	D2 \varnothing	D3	D4 \varnothing	D5 \varnothing	L1	L2	T1	\varnothing
ESS-15-E...	ESG-15-E...	\varnothing 2	15	M4x0,7	11	-	10	3	2,9	-
ESS-20-E...	ESG-20-E...	\varnothing 3	20	M6x1	15	15,5	12,6	2,4	3	-
ESS-30-E...	ESG-30-E...	\varnothing 3	30	M6x1	17	15,5	15,6	3,4	4,5	-
ESS-40-E...	ESG-40-E...	\varnothing 3	40	M6x1	25	22	19,1	2,7	4,5	-
ESS-50-E...	ESG-50-E...	\varnothing 3	50	M6x1	30	22	21,1	3,4	6,5	-
ESS-60-E...	ESG-60-E...	\varnothing 6	60	M10x1,5	40	-	27,6	5,4	9,5	14
ESS-80-E...	ESG-80-E...	\varnothing 6	80	M10x1,5	68	-	33	9,4	8,6	14
ESS-100-E...	ESG-100-E...	\varnothing 6	100	M10x1,5	85	-	33	8,4	10,7	14

Datenblatt

Bestellangaben				
Sauger-Ø [mm]	ESS		ESV	
	Teile-Nr.	Typ	Teile-Nr.	Typ
Fluorkautschuk				
15	189337	ESS-15-EF	–	
20	189341	ESS-20-EF	191026	ESV-20-EF
30	189345	ESS-30-EF	191030	ESV-30-EF
40	189349	ESS-40-EF	191034	ESV-40-EF
50	189353	ESS-50-EF	191038	ESV-50-EF
60	189357	ESS-60-EF	191042	ESV-60-EF
80	189361	ESS-80-EF	191046	ESV-80-EF
100	189365	ESS-100-EF	191050	ESV-100-EF
Nitrilkautschuk				
15	189334	ESS-15-EN	–	
20	189338	ESS-20-EN	191023	ESV-20-EN
30	189342	ESS-30-EN	191027	ESV-30-EN
40	189346	ESS-40-EN	191031	ESV-40-EN
50	189350	ESS-50-EN	191035	ESV-50-EN
60	189354	ESS-60-EN	191039	ESV-60-EN
80	189358	ESS-80-EN	191043	ESV-80-EN
100	189362	ESS-100-EN	191047	ESV-100-EN
Silikon				
15	189336	ESS-15-ES	–	
20	189340	ESS-20-ES	191025	ESV-20-ES
30	189344	ESS-30-ES	191029	ESV-30-ES
40	189348	ESS-40-ES	191033	ESV-40-ES
50	189352	ESS-50-ES	191037	ESV-50-ES
60	189356	ESS-60-ES	191041	ESV-60-ES
80	189360	ESS-80-ES	191045	ESV-80-ES
100	189364	ESS-100-ES	191049	ESV-100-ES
Polyurethan				
15	189335	ESS-15-EU	–	
20	189339	ESS-20-EU	191024	ESV-20-EU
30	189343	ESS-30-EU	191028	ESV-30-EU
40	189347	ESS-40-EU	191032	ESV-40-EU
50	189351	ESS-50-EU	191036	ESV-50-EU
60	189355	ESS-60-EU	191040	ESV-60-EU
80	189359	ESS-80-EU	191044	ESV-80-EU
100	189363	ESS-100-EU	191048	ESV-100-EU

Datenblatt

ESS-...-B
ESV-...-B

⌀ - Durchmesser
10 ... 80 mm

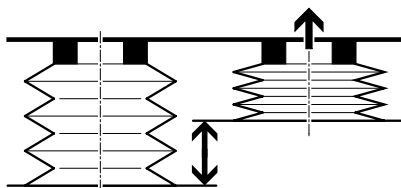
🌡 - Temperaturbereich
-30 ... +180 °C



Allgemeine Technische Daten

Sauger-ø [mm]	10	20	30	40	50	80
Vakuumschluss	M4	M6				M10
Nennweite [mm]	2	3				6
Saugerform	rund, Faltenbalg 1,5-fach					
Befestigungsart	über Vakuumschluss					
Anschlusslage	oben					
Einbaulage	beliebig					
Höhenausgleich Sauger H1 [mm]	4	6	8	9,5	11	10

Höhenausgleich Sauger H1



Technische Daten

Sauger-ø [mm]	Zuordnung Saugerhalter → ESH	Haltekraft bei Nennbetriebsdruck -0,7 bar [N]	Sauger-Volumen [cm³]	Min. Werkstückradius [mm]	Gewicht	
					ESS [g]	ESV [g]
10	Größe 3	4,7	0,38	20	1,8	-
20	Größe 4	12,9	1,60	40	6,7	1,9
30		26,2	4,07	80	9,9	3,6
40		52,3	8,87	90	18,7	9,8
50		72,6	14,23	150	24,7	13,9
80	Größe 5	213,6	63,90	430	139	39

Querkraft [N] bei Nennbetriebsdruck -0,7 bar

Sauger-ø [mm]	ESS-...-BN	ESS-...-BS	ESS-...-BU
10	4,5	2,5	3
20	9,5	8	9,5
30	24,5	16	21,5
40	32,5	32,5	33
50	55,5	38	47
80	199,5	93	132,5

Datenblatt

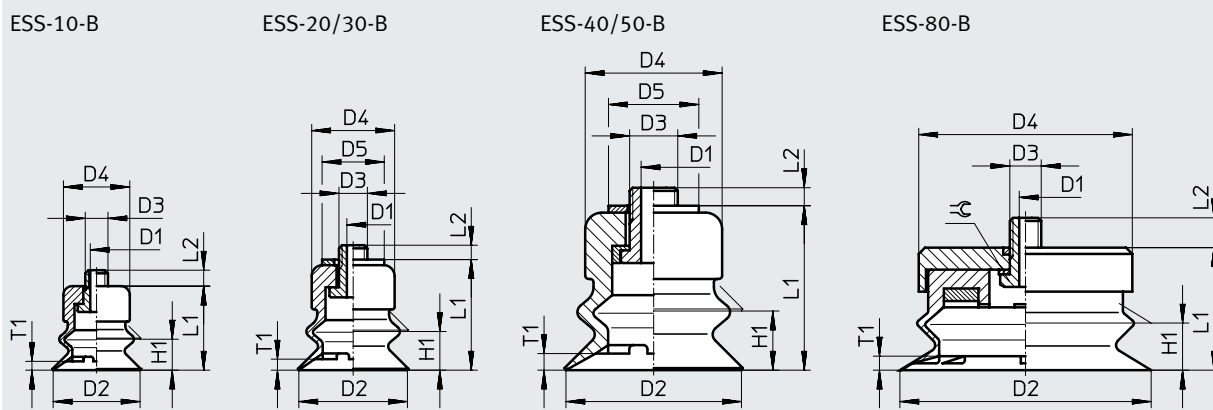
Betriebs- und Umweltbedingungen		ESS/ESV-...-BN	ESS/ESV-...-BS	ESS/ESV-...-BU
Betriebsdruck	[kPa]	-95 ... 0		
	[bar]	-0,95 ... 0		
	[psi]	-13,775 ... 0		
Nennbetriebsdruck	[kPa]	-70		
	[bar]	-0,7		
	[psi]	-10,15		
Betriebsmedium	Atmosphärische Luft in Anlehnung an ISO 85731:2010 [7:-:-]			
Umgebungstemperatur	[°C]	-10 ... +70	-30 ... +180	-20 ... +60
Korrosionsbeständigkeit KBK ¹⁾	1 - niedrige Korrosionsbeanspruchung			
Lebensmitteltauglichkeit ²⁾	siehe erweiterte Werkstoffinformation			

1) Weitere Informationen www.festo.com/x/topic/kbk

2) Weitere Informationen www.festo.com/catalogue/ess → Support/Downloads.

Werkstoffe		ESS/ESV-...-BN	ESS/ESV-...-BS	ESS/ESV-...-BU
Shore-Härte		50 ±5	50 ±5	60 ±5
Sauger		NBR	VMQ (Silikon)	PUR
		Farbe: schwarz	Farbe: transparent	Farbe: blau
Einschraubzapfen bei Sauger-ø [mm]	10	Messing vernickelt		
	20, 30	Messing vernickelt		
		Stahl verzinkt und verchromt		
	40, 50	Messing vernickelt		
		Aluminium-Knetlegierung vernickelt		
		Stahl verzinkt und verchromt		
80	Stahl vernickelt			
	POM			
	Stahl verzinkt und verchromt			
Werkstoff-Hinweis	RoHS konform			
LABS-Konformität	VDMA24364-A1-L		VDMA24364-Zone III	

Abmessungen



Typ Sauger	für Sauggreifer	D1 NW	D2 ø	D3	D4 ø	D5 ø	H1	L1	L2	T1	⊕
ESS-10-B...	ESG-10-B...	≈⊕ 2	10	M4x0,7	10	-	4	16	3	1	-
ESS-20-B...	ESG-20-B...	≈⊕ 3	20	M6x1	15	15,5	6	20,6	2,4	2	-
ESS-30-B...	ESG-30-B...	≈⊕ 3	30	M6x1	17	15,5	8	24,6	3,4	2,5	-
ESS-40-B...	ESG-40-B...	≈⊕ 3	40	M6x1	25	22	9,5	31,6	2,7	4	-
ESS-50-B...	ESG-50-B...	≈⊕ 3	50	M6x1	30	22	11	33,6	3,4	4	-
ESS-80-B...	ESG-80-B...	ø 6	80	M10x1,5	68	-	10	39	9,4	2	14

Datenblatt

Bestellangaben				
Sauger- \varnothing [mm]	ESS		ESV	
	Teile-Nr.	Typ	Teile-Nr.	Typ
Nitrilkautschuk				
10	189374	ESS-10-BN	–	
20	189378	ESS-20-BN	191054	ESV-20-BN
30	189382	ESS-30-BN	191057	ESV-30-BN
40	189386	ESS-40-BN	191060	ESV-40-BN
50	189390	ESS-50-BN	191063	ESV-50-BN
80	189394	ESS-80-BN	191066	ESV-80-BN
Silikon				
10	189376	ESS-10-BS	–	
20	189380	ESS-20-BS	191056	ESV-20-BS
30	189384	ESS-30-BS	191059	ESV-30-BS
40	189388	ESS-40-BS	191062	ESV-40-BS
50	189392	ESS-50-BS	191065	ESV-50-BS
80	189396	ESS-80-BS	191068	ESV-80-BS
Polyurethan				
10	189375	ESS-10-BU	–	
20	189379	ESS-20-BU	191055	ESV-20-BU
30	189383	ESS-30-BU	191058	ESV-30-BU
40	189387	ESS-40-BU	191061	ESV-40-BU
50	189391	ESS-50-BU	191064	ESV-50-BU
80	189395	ESS-80-BU	191067	ESV-80-BU

Datenblatt

ESS-...-BT
ESV-...-BT

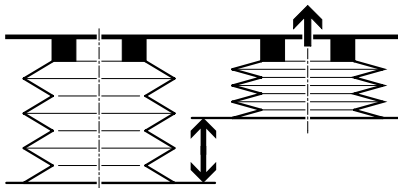
⌀ - Durchmesser
40 ... 80 mm

⌞ - Temperaturbereich
-10 ... +80 °C



Allgemeine Technische Daten			
Sauger-ø [mm]	40	50	80
Vakuumschluss	M6		-
	M10		
	G1/4 (Innen-/Außengewinde)		
Nennweite [mm]	2,5		
Saugerform	rund, Faltenbalg 1,5-fach		
Befestigungsart	über Vakuumschluss		
Anschlusslage	oben		
Einbaulage	beliebig		
Höhenausgleich Sauger H1 [mm]	9	10	10,5

Höhenausgleich Sauger H1



Technische Daten							
Sauger-ø [mm]	Vakuumschluss	Zuordnung Saugerhalter → ESH	Haltekraft bei Nennbetriebsdruck -0,7 bar [N]	Sauger-Volumen [cm³]	Min. Werkstückradius [mm]	Gewicht	
						ESS [g]	ESV [g]
40	M6	Größe 4	59	9,8	35	18	10,5
	M10	Größe 5				19	
	G1/4 Innengewinde	-				19	
	G1/4 Außengewinde	-				20,5	
50	M6	Größe 4	100	17,6	40	24	16,2
	M10	Größe 5				25	
	G1/4 Innengewinde	-				25	
	G1/4 Außengewinde	-				26	
80	M10	Größe 5	237	59,1	100	84,5	57,2
	G1/4 Innengewinde	-				87,5	
	G1/4 Außengewinde	-				85,5	

Querkraft [N] bei Nennbetriebsdruck -0,7 bar

Sauger-ø [mm]	ESS-...-BT
40	22
50	39
80	102

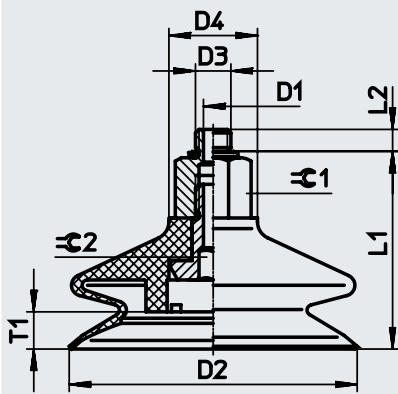
Datenblatt

Betriebs- und Umweltbedingungen		
Betriebsdruck	[bar]	-0,95 ... 0
Nennbetriebsdruck	[bar]	-0,7
Betriebsmedium		Atmosphärische Luft in Anlehnung an ISO 85731:2010 [7:-:-]
Umgebungstemperatur	[°C]	-10 ... +80
Korrosionsbeständigkeit KBK ¹⁾		2 - mäßige Korrosionsbeanspruchung

1) Weitere Informationen www.festo.com/x/topic/kbk

Werkstoffe	
Shore-Härte	72 ±5
Sauger	Vulkollan® Farbe: rotbraun
Einschraubzapfen	Aluminium-Knetlegierung
Werkstoff-Hinweis	RoHS konform
LABS-Konformität	VDMA24364-A1-L

Abmessungen



Typ	D1 ∅ NW	D2 ∅	D3	D4 ∅	L1	L2	T1	R1	R2
ESS-40-BT	2,5	40	M6	20	36	3,45	9	15	4
			M10		36,3	6,2		17	
			G1/4		48,3	-			
ESS-40-BT-I			G1/4		48,3	-			
ESS-50-BT	2,5	50	M6	20	38,05	3,45	10	15	4
			M10		38,3	6,2		17	
			G1/4		50,3	-			
ESS-50-BT-I			G1/4		50,3	-			
ESS-80-BT	2,5	80	M10	20	53,3	6,2	10,5	17	8
			G1/4		60,8	-			
ESS-80-BT-I			G1/4		60,8	-			

® ist eine eingetragene Marke des jeweiligen Markeninhabers in bestimmten Ländern.

Datenblatt

Bestellangaben					
Sauger-Ø [mm]	Vakuumschluss	ESS		ESV	
		Teile-Nr.	Typ	Teile-Nr.	Typ
40	M6	525989	ESS-40-BT-M6	–	
	M10	525990	ESS-40-BT-M10	–	
	G1/4 Innengewinde	525991	ESS-40-BT-G1/4-I	–	
	G1/4 Außengewinde	525992	ESS-40-BT-G1/4	–	
	–	–		526006	ESV-40-BT
50	M6	525993	ESS-50-BT-M6	–	
	M10	525994	ESS-50-BT-M10	–	
	G1/4 Innengewinde	525995	ESS-50-BT-G1/4-I	–	
	G1/4 Außengewinde	525996	ESS-50-BT-G1/4	–	
	–	–		526007	ESV-50-BT
80	M10	525997	ESS-80-BT-M10	–	
	G1/4 Innengewinde	525998	ESS-80-BT-G1/4-I	–	
	G1/4 Außengewinde	525999	ESS-80-BT-G1/4	–	
	–	–		526008	ESV-80-BT

Datenblatt

ESS-...-C
ESV-...-C

⌀ - Durchmesser
10 ... 50 mm

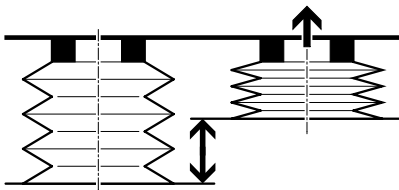
🌡 - Temperaturbereich
-30 ... +180 °C



Allgemeine Technische Daten

Sauger-ø [mm]	10	20	30	40	50
Vakuumschluss	M4	M6			
Nennweite [mm]	2	3			
Saugerform	rund, Faltenbalg 3,5-fach				
Befestigungsart	über Vakuumschluss				
Anschlusslage	oben				
Einbaulage	beliebig				
Höhenausgleich Sauger H1 [mm]	3,3	7	10,5	12,8	17,5

Höhenausgleich Sauger H1



Technische Daten

Sauger-ø [mm]	Zuordnung Saugerhalter → ESH	Haltekraft bei Nennbetriebsdruck -0,7 bar [N]	Sauger-Volumen [cm³]	Min. Werkstückradius [mm]	Gewicht	
					ESS [g]	ESV [g]
10	Größe 3	3,9	0,29	25	1,6	-
20	Größe 4	8,2	2,75	50	6,9	2,1
30		20,8	9,47	80	12,2	5,8
40		42,4	19,72	100	21,9	13
50		63,4	38,92	180	32,1	21,3

Querkraft [N] bei Nennbetriebsdruck -0,7 bar

Sauger-ø [mm]	ESS-...-CN	ESS-...-CS
10	1,5	1
20	6,5	7
30	11,5	11
40	47,5	13
50	49	45,5

Datenblatt

Betriebs- und Umweltbedingungen		ESS/ESV-...-CN	ESS/ESV-...-CS
Typ			
Betriebsdruck	[kPa]	-95 ... 0	
	[bar]	-0,95 ... 0	
	[psi]	-13,775 ... 0	
Nennbetriebsdruck	[kPa]	-70	
	[bar]	-0,7	
	[psi]	-10,15	
Betriebsmedium		Atmosphärische Luft in Anlehnung an ISO 85731:2010 [7:--]	
Umgebungstemperatur	[°C]	-10 ... +70	-30 ... +180
Korrosionsbeständigkeit KBK ¹⁾		1 - niedrige Korrosionsbeanspruchung	
Lebensmitteltauglichkeit ²⁾		siehe erweiterte Werkstoffinformation	

1) Weitere Informationen www.festo.com/x/topic/kbk

2) Weitere Informationen www.festo.com/catalogue/ess → Support/Downloads.

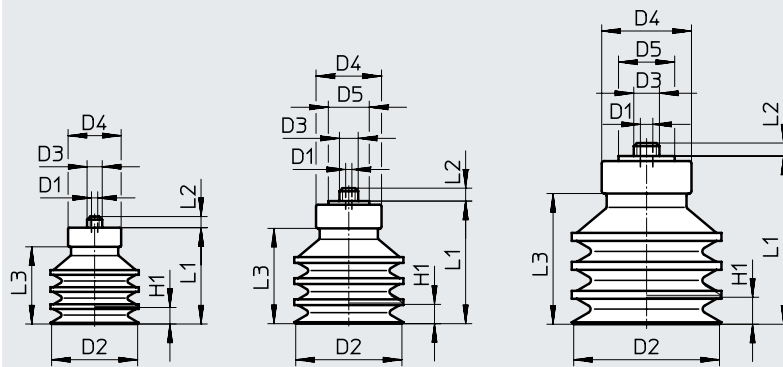
Werkstoffe		ESS/ESV-...-CN	ESS/ESV-...-CS
Typ			
Shore-Härte		50 ±5	50 ±5
Sauger		NBR	VMQ (Silikon)
		Farbe: schwarz	Farbe: transparent
Einschraubzapfen bei Sauger-Ø [mm]	10	Messing vernickelt	
	20, 30	Messing vernickelt	
		Stahl verzinkt und verchromt	
	40, 50	Messing vernickelt	
Aluminium-Knetlegierung vernickelt			
Stahl verzinkt und verchromt			
Werkstoff-Hinweis		RoHS konform	
LABS-Konformität		VDMA24364-A1-L	VDMA24364-Zone III

Abmessungen

ESS-10-C

ESS-20/30-C

ESS-40/50-C



Typ Sauger	für Sauggreifer	D1 ≅ NW	D2 ∅	D3	D4 ∅	D5 ∅	H1	L1	L2	L3
ESS-10-C...	ESG-10-C...	2	10	M4x0,7	10	-	3,3	12,7	3	8,7
ESS-20-C...	ESG-20-C...	3	20	M6x1	15	15,5	7	23	2,4	16,4
ESS-30-C...	ESG-30-C...	3	30	M6x1	18	15,5	10,5	34,3	3,4	26,2
ESS-40-C...	ESG-40-C...	3	40	M6x1	25	22	12,8	39,6	2,7	31
ESS-50-C...	ESG-50-C...	3	50	M6x1	30	22	17,5	48	3,4	39,4

Datenblatt

Bestellangaben				
Sauger-Ø [mm]	ESS		ESV	
	Teile-Nr.	Typ	Teile-Nr.	Typ
Nitrilkautschuk				
10	189398	ESS-10-CN	–	
20	189400	ESS-20-CN	191071	ESV-20-CN
30	189402	ESS-30-CN	191073	ESV-30-CN
40	189404	ESS-40-CN	191075	ESV-40-CN
50	189406	ESS-50-CN	191077	ESV-50-CN
Silikon				
10	189399	ESS-10-CS	–	
20	189401	ESS-20-CS	191072	ESV-20-CS
30	189403	ESS-30-CS	191074	ESV-30-CS
40	189405	ESS-40-CS	191076	ESV-40-CS
50	189407	ESS-50-CS	191078	ESV-50-CS

Vakuumsauger ESS/Vakuumsaugnapfe ESV, rund, tief

Datenblatt

ESS-...-GT

ESV-...-GT

⌀ - Durchmesser
30 ... 100 mm

⌞ - Temperaturbereich
-10 ... +80 °C



Allgemeine Technische Daten		30	40	50	60	80	100	
Sauger-ø [mm]		30	40	50	60	80	100	
Vakuumschluss	M6							
	M10							
	G1/8 (Innen-/ Außengewinde)							
Nennweite [mm]	2,5				5,5			
Saugerform	rund, tief							
Befestigungsart	über Vakuumschluss							
Anschlusslage	oben							
Einbaulage	beliebig							
Höhenausgleich Sauger H1 [mm]	3,5	5,5	8	6	7,5	9		

Technische Daten								
Sauger-ø [mm]	Vakuumschluss	Zuordnung Saugerhalter → ESH	Haltekraft bei Nennbetriebsdruck -0,7 bar [N]	Querkraft bei Nennbetriebsdruck -0,7 bar [N]	Sauger-Volumen [cm³]	Min. Werkstückradius [mm]	Gewicht	
							ESS [g]	ESV [g]
30	M6	Größe 4	36	13	2,4	26	12	4,2
	M10	Größe 5					13	
	G1/8-l Innengewinde	-					14	
	G1/8 Außengewinde	-					13	
40	M6	Größe 4	64	20	5,4	35	14	5,7
	M10	Größe 5					15	
	G1/4-l Innengewinde	-					14,5	
	G1/4 Außengewinde	-					16	
50	M6	Größe 4	97	30	11,2	40	17	9,2
	M10	Größe 5					18	
	G1/4-l Innengewinde	-					18	
	G1/4 Außengewinde	-					21	
60	M10	Größe 5	134	37	11,3	75	20	10,7
	G1/4-l Innengewinde	-					19,5	
	G1/4 Außengewinde	-					21	
80	M10	Größe 5	245	99	28,6	100	28	30,9
	G1/4-l Innengewinde	-					61	
	G1/4 Außengewinde	-					60	
100	M10	Größe 5	375	183	53,9	135	86,5	58,9
	G1/4-l Innengewinde	-					89,5	
	G1/4 Außengewinde	-					87,5	

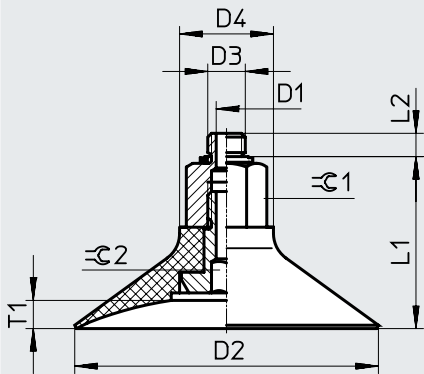
Datenblatt

Betriebs- und Umweltbedingungen		
Betriebsdruck [bar]		-0,95 ... 0
Nennbetriebsdruck [bar]		-0,7
Betriebsmedium		Atmosphärische Luft in Anlehnung an ISO 85731:2010 [7:-:-]
Umgebungstemperatur [°C]		-10 ... +80
Korrosionsbeständigkeit KBK ¹⁾		2 - mäßige Korrosionsbeanspruchung

1) Weitere Informationen www.festo.com/x/topic/kbk

Werkstoffe	
Shore-Härte	72 ±5
Sauger	Vulkollan® Farbe: rotbraun
Einschraubzapfen	Aluminium-Knetlegierung
Werkstoff-Hinweis	RoHS konform
LABS-Konformität	VDMA24364-A1-L

Abmessungen



Typ	D1 ø NW	D2 ø	D3	D4 ø	L1	L2	T1	⊕ 1	⊕ 2
ESS-30-GT	2,5	30	M6	20	27,55	3,45	3,5	15	4
			M10		27,8	6,2		17	
			G1/8			4,7		15	
ESS-30-GT-I			G1/8		36,8	-			
ESS-40-GT	2,5	40	M6	20	29,55	3,45	5,5	15	4
			M10		29,8	6,2		17	
			G1/4						
ESS-40-GT-I			G1/4		41,8	-			
ESS-50-GT	2,5	50	M6	20	32,05	3,45	8	15	4
			M10		32,3	6,2		17	
			G1/4						
ESS-50-GT-I			G1/4		44,3	-			
ESS-60-GT	2,5	60	M10	20	29,8	6,2	6	17	4
			G1/4						
			G1/4			41,8		-	
ESS-60-GT-I			G1/4						
ESS-80-GT	5,5	80	M10	25	43,3	6,2	7,5	22	8
			G1/4						
			G1/4			54,3		-	
ESS-80-GT-I			G1/4						
ESS-100-GT	5,5	100	M10	25	45,8	6,2	9	22	8
			G1/4						
			G1/4			56,8		-	
ESS-100-GT-I			G1/4						


® ist eine eingetragene Marke des jeweiligen Markeninhabers in bestimmten Ländern.

Datenblatt

Bestellangaben				ESV	
Sauger- \varnothing [mm]	Vakuumschluss	ESS Teile-Nr.	Typ	Teile-Nr.	Typ
30	M6	525968	ESS-30-GT-M6	–	
	M10	525969	ESS-30-GT-M10	–	
	G1/8 Innengewinde	525970	ESS-30-GT-G1/8-I	–	
	G1/8 Außengewinde	525971	ESS-30-GT-G1/8	–	
	–	–		526000	ESV-30-GT
40	M6	525972	ESS-40-GT-M6	–	
	M10	525973	ESS-40-GT-M10	–	
	G1/4 Innengewinde	525974	ESS-40-GT-G1/4-I	–	
	G1/4 Außengewinde	525975	ESS-40-GT-G1/4	–	
	–	–		526001	ESV-40-GT
50	M6	525976	ESS-50-GT-M6	–	
	M10	525977	ESS-50-GT-M10	–	
	G1/4 Innengewinde	525978	ESS-50-GT-G1/4-I	–	
	G1/4 Außengewinde	525979	ESS-50-GT-G1/4	–	
	–	–		526002	ESV-50-GT
60	M10	525980	ESS-60-GT-M10	–	
	G1/4 Innengewinde	525981	ESS-60-GT-G1/4-I	–	
	G1/4 Außengewinde	525982	ESS-60-GT-G1/4	–	
	–	–		526003	ESV-60-GT
80	M10	525983	ESS-80-GT-M10	–	
	G1/4 Innengewinde	525984	ESS-80-GT-G1/4-I	–	
	G1/4 Außengewinde	525985	ESS-80-GT-G1/4	–	
	–	–		526004	ESV-80-GT
100	M10	525986	ESS-100-GT-M10	–	
	G1/4 Innengewinde	525987	ESS-100-GT-G1/4-I	–	
	G1/4 Außengewinde	525988	ESS-100-GT-G1/4	–	
	–	–		526005	ESV-100-GT

Datenblatt

ESS-...-0

-  - Temperaturbereich
-10 ... +70 °C



Allgemeine Technische Daten

Sauger-Größe [mm]	4x10	4x20	6x10	6x20	8x20	8x30	10x30	15x45	20x60	25x75	30x90	
Vakuumschluss	M6								M10			
Nennweite [mm]	2,5								6			
Saugerform	oval, flach											
Befestigungsart	über Vakuumschluss											
Anschlusslage	oben											
Einbaulage	beliebig											

Technische Daten

Sauger-Größe [mm]	Zuordnung Saugerhalter → ESH	Haltekraft bei Nennbetriebsdruck -0,7 bar [N]	Sauger-Volumen [cm³]	Gewicht [g]
4x10	Größe 4	2	0,064	2
4x20		3,4	0,112	2,5
6x10		2,9	0,106	2
6x20		5,9	0,196	2,5
8x20		8	0,256	2,5
8x30		10,9	0,376	3
10x30		15,2	0,350	2,9
15x45	Größe 5	32	1,570	23,8
20x60		62,8	3,690	30,8
25x75		92,5	6,700	46,8
30x90		134,4	10,170	55,3

Querkraft [N] bei Nennbetriebsdruck -0,7 bar

Sauger-Größe [mm]	Horizontal	Vertikal
4x10	3,5	5
4x20	4,5	11
6x10	7,5	12
6x20	9	12,5
8x20	11	13
8x30	17	13,5
10x30	23	16
15x45	43	35
20x60	116	63
25x75	125,5	115
30x90	201	134,5

Datenblatt

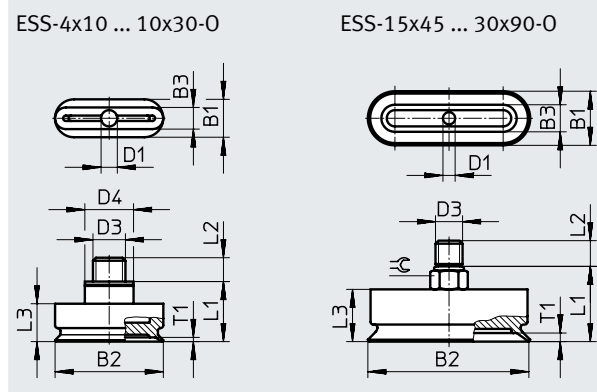
Betriebs- und Umweltbedingungen		
Betriebsdruck	[kPa]	-95 ... 0
	[bar]	-0,95 ... 0
	[psi]	-13,775 ... 0
Nennbetriebsdruck	[kPa]	-70
	[bar]	-0,7
	[psi]	-10,15
Betriebsmedium	Atmosphärische Luft in Anlehnung an ISO 85731:2010 [7:-:-]	
Umgebungstemperatur	[°C]	-10 ... +70
Korrosionsbeständigkeit KBK ¹⁾	1 - niedrige Korrosionsbeanspruchung	
Lebensmitteltauglichkeit ²⁾	siehe erweiterte Werkstoffinformation	

1) Weitere Informationen www.festo.com/x/topic/kbk

2) Weitere Informationen www.festo.com/catalogue/ess → Support/Downloads.

Werkstoffe	
Shore-Härte	50 ±5
Sauger	NBR
	Farbe: schwarz
Werkstoff-Hinweis	RoHS konform
LABS-Konformität	VDMA24364-A1-L

Abmessungen



Typ	für Sauggreifer	B1	B2	B3	D1 ∅ NW	D3	D4 ∅	L1	L2	L3	T1	⊕
ESS-4x10-0...	ESG-4x10-0...	7	10	4	2,5	M6x1	9	11,1	4,4	7	0,8	-
ESS-4x20-0...	ESG-4x20-0...	7	20	4	2,5	M6x1	9	11,1	4,4	7	0,8	-
ESS-6x10-0...	ESG-6x10-0...	7	10	6	2,5	M6x1	9	11,1	4,4	7	1	-
ESS-6x20-0...	ESG-6x20-0...	7	20	6	2,5	M6x1	9	11,1	4,4	7	1	-
ESS-8x20-0...	ESG-8x20-0...	7	20	8	2,5	M6x1	9	11,1	4,4	7	1	-
ESS-8x30-0...	ESG-8x30-0...	7	30	8	2,5	M6x1	9	11,1	4,4	7	1	-
ESS-10x30-0...	ESG-10x30-0...	10	30	7	2,5	M6x1	9	11,1	4,4	7	1,1	-
ESS-15x45-0...	ESG-15x45-0...	15	45	15	6	M10x1,5	-	25,5	8,5	18,5	2,5	12
ESS-20x60-0...	ESG-20x60-0...	20	60	20	6	M10x1,5	-	26,3	8,5	19,3	3,2	12
ESS-25x75-0...	ESG-25x75-0...	25	75	25	6	M10x1,5	-	28	8,5	21	3,7	12
ESS-30x90-0...	ESG-30x90-0...	30	90	30	6	M10x1,5	-	28,5	8,5	21,5	3,7	12


Datenblatt

Bestellangaben		
Sauger-Größe [mm]	ESS Teile-Nr.	Typ
Nitrilkautschuk		
4x10	189408	ESS-4X10-ON
4x20	189409	ESS-4X20-ON
6x10	189410	ESS-6X10-ON
6x20	189411	ESS-6X20-ON
8x20	189412	ESS-8X20-ON
8x30	189413	ESS-8X30-ON
10x30	189414	ESS-10X30-ON
15x45	189415	ESS-15X45-ON
20x60	189416	ESS-20X60-ON
25x75	189417	ESS-25X75-ON
30x90	189418	ESS-30X90-ON

Zubehör

Saugereinsatz OASI

für Vakuumsauger / Vakuumsaugnapfe Faltenbalg 3,5-fach

 **Hinweis**

Da der Saugereinsatz sich im Evakuierungsstrang befindet filtert er die angesaugte Luft und verschmutzt somit. Wie andere Filter auch, muss er bei Verschmutzung ausgetauscht werden.



Der Saugereinsatz ist passend zum ESG-Sauggreiferprogramm. Er ist für Faltenbalgsauger 3,5-fach geeignet und wird einfach in den Faltenbalg eingeschnappt.

Mit der Unterstützung durch den Saugereinsatz können labile und zerbrechliche Werkstücke transportiert werden.

Anwendungsgebiete:

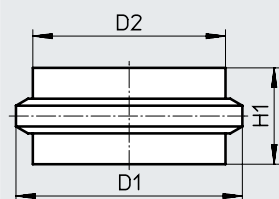
- Halbleiterindustrie (Wafer, Solarzellen)
- Elektronikindustrie (Leiterplatten, Folien)
- Papierindustrie
- PE-Folien

Technische Daten		OASI-10	OASI-20	OASI-20-E	OASI-30	OASI-40	OASI-50
Typ							
Betriebsdruck	[bar]	-0,95 ... 0					
Betriebsmedium		Atmosphärische Luft in Anlehnung an ISO 85731:2010 [7:-:-]					
Umgebungstemperatur	[°C]	5 ... 50					
Abwurfimpulstauglichkeit	[bar]	0	≤0,5		≤2	≤5	
Befestigungsart		einsteckbar					
Einbaulage		beliebig		Zapfen innen	beliebig	Ausmagerung innen	
Lebensmitteltauglichkeit ¹⁾		siehe erweiterte Werkstoffinformation					
Werkstoff							
Saugereinsatz		PE					
Werkstoff-Hinweis		RoHS konform					
LABS-Konformität		VDMA24364-A1-L					

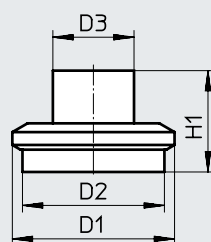
1) Weitere Informationen www.festo.com/catalogue/oasi → Support/Downloads.

Abmessungen

OASI-...



OASI-20-E



D1	D2	D3	H1	Gewicht [g]	Teile-Nr.	Typ
7	6	–	3	0,1	1048645	OASI-10
16	14	–	6,5	0,6	1048877	OASI-20
16	14	8	10	0,6	1072015	OASI-20-E ¹⁾
23,5	20	–	10	2,1	1048880	OASI-30
33	27	–	12	2,9	1048881	OASI-40
40	32	–	15	5,9	1048884	OASI-50

1) Zusatzeigenschaft E: Saugereinsatz mit Anschlag