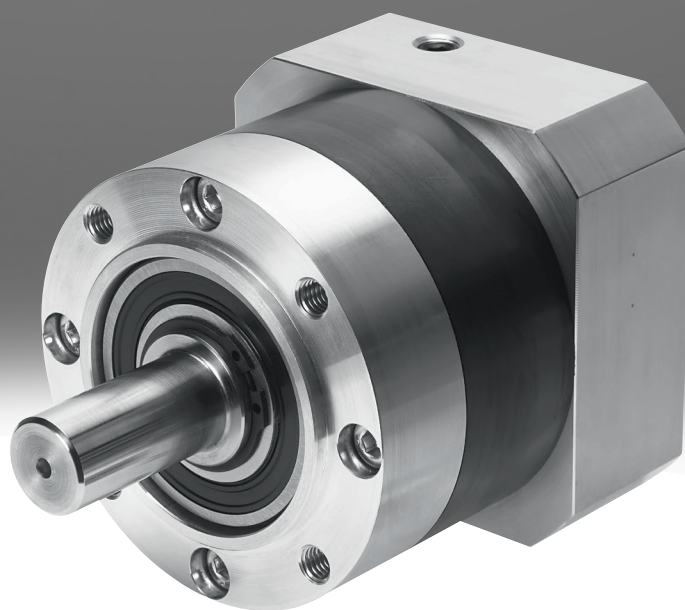


Getriebe EMGA

FESTO



Merkmale

Getriebeart

[P] Planetengetriebe



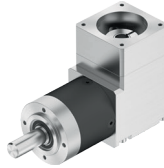
Eigenschaften:

- Getriebeübersetzung $i = 3; 5; 8; 12; 20$ (Andere Übersetzungen auf Anfrage)
- Lebensdauerfettsschmierung
- Schutzart: IP54

Geeignet für:

- Servomotoren: EMMT-AS
- Schrittmotoren: EMMT-ST, EMMB-ST

[A] Winkelgetriebe



Eigenschaften:

- Getriebeübersetzung $i = 3; 5; 8; 12; 20$ (Andere Übersetzungen auf Anfrage)
- Lebensdauerfettsschmierung
- Schutzart: IP54

Geeignet für:

- Servomotoren: EMMT-AS

Typenschlüssel

001	Baureihe	
EMGA	Getriebe	

002	Flanschgröße Getriebe [mm]	
40	40	
60	60	
80	80	
120	120	
160	160	

003	Getriebeart	
P	Planetengetriebe	
A	Winkelgetriebe	

004	Getriebeübersetzung	
G3	3:1	
G5	5:1	
G8	8:1	
G12	12:1	
G20	20:1	

005	Schnittstelle	
	Ohne	
EAS	Eco AC-Synchron	
SAS	AC-Synchron	
SST	Schrittmotor	

006	Flanschgröße Motoren [mm]	
40	40	
42	42	
55	55	
57	57	
60	60	
70	70	
80	80	
87	87	
100	100	
140	140	

Datenblatt

Technische Daten Getriebe EMGA-40-P					
Getriebeart	Planetengetriebe				
Flanschgröße Getriebe	40 mm				
Getriebeübersetzung	3:1	5:1	8:1	12:1	20:1
Schnittstelle Getriebe Abtrieb	40G				
Schnittstelle Getriebe Antrieb	42A, 40P				40P
Dauerabtriebsdrehmoment ¹⁾	11 Nm	14 Nm	6 Nm	20 Nm	
Max. Abtriebsdrehmoment ²⁾	17,6 Nm	22 Nm	10 Nm	32 Nm	
Max. Antriebsdrehzahl	18.000 1/min				
Verdrehsteifigkeit	1		0,8, 0,85		1
Verdrehspiel	0,25 deg			0,31 deg	
Massenträgheitsmoment Getriebe ³⁾	0,031 kgcm ²	0,019 kgcm ²	0,015 kgcm ²	0,025 ... 0,026 kgcm ²	0,018 kgcm ²
Schutzart	IP54				
Max. Wirkungsgrad	98%		96%		
Betriebstemperatur Getriebe ⁴⁾	-25 ... 90°C				
Produktgewicht	350 g		350 ... 400 g		450 g
Werkstoff-Hinweis	RoHS konform				
LABS-Konformität	VDMA24364-B2-L				

- 1) An der Abtriebswelle.
- 2) Die Angaben beziehen sich auf eine Abtriebswellendrehzahl von 100 1/min. sowie Betriebsart S1 und einer Temperatur von 30 °C.
- 3) Bezogen auf die Abtriebswelle.
- 4) Temperaturbereich des Motors beachten.

Technische Daten Getriebe EMGA-60-P									
Getriebeart	Planetengetriebe								
Flanschgröße Getriebe	60 mm								
Getriebeübersetzung	3:1		5:1		8:1		12:1		20:1
Schnittstelle Getriebe Abtrieb	60G	60H	60G	60H	60G	60H	60G	60H	
Schnittstelle Getriebe Antrieb	57A, 55A, 70A	60P	57A, 55A, 70A	60P	57A	60P	57A	60P	
Dauerabtriebsdrehmoment ¹⁾	22 Nm	28 Nm	22 Nm	40 Nm	18 Nm		44 Nm		
Max. Abtriebsdrehmoment ²⁾	35,2 Nm	45 Nm	35,2 Nm	64 Nm	29 Nm		70 Nm		
Max. Antriebsdrehzahl	13.000 1/min								
Verdrehsteifigkeit	2,3				2,4		2,8		
Verdrehspiel	0,17 deg						0,2 deg		
Massenträgheitsmoment Getriebe ³⁾	0,135 kgcm ²		0,078 kgcm ²		0,067 kgcm ²	0,088 kgcm ²	0,118 kgcm ²	0,138 kgcm ²	0,096 kgcm ²
Schutzart	IP54								
Max. Wirkungsgrad	98%				97%		96%		
Betriebstemperatur Getriebe ⁴⁾	-25 ... 90°C								
Produktgewicht	900 g						1.100 g		
Werkstoff-Hinweis	RoHS konform								
LABS-Konformität	VDMA24364-B2-L								

- 1) An der Abtriebswelle.
- 2) Die Angaben beziehen sich auf eine Abtriebswellendrehzahl von 100 1/min. sowie Betriebsart S1 und einer Temperatur von 30 °C.
- 3) Bezogen auf die Abtriebswelle.
- 4) Temperaturbereich des Motors beachten.

Datenblatt

Technische Daten Getriebe EMGA-80-P					
Getriebeart	Planetengetriebe				
Flanschgröße Getriebe	80 mm				
Getriebeübersetzung	3:1	5:1	8:1	12:1	20:1
Schnittstelle Getriebe Abtrieb	80G				
Schnittstelle Getriebe Antrieb	87A, 100A, 80P				100A, 80P
Dauerabtriebsdrehmoment ¹⁾	85 Nm	110 Nm	50 Nm	120 Nm	
Max. Abtriebsdrehmoment ²⁾	136 Nm	176 Nm	80 ... 190 Nm	192 ... 240 Nm	
Max. Antriebsdrehzahl	7.000 1/min				
Verdrehsteifigkeit	6		8,4	10,2, 10,4	10,4
Verdrehspiel	0,12 deg			0,15 deg	
Massenträgheitsmoment Getriebe ³⁾	0,77 kgcm ²	0,45 kgcm ²	0,37 kgcm ²	0,589 kgcm ²	0,406 kgcm ²
Max. Wirkungsgrad	98%		97%	96 ... 97%	96%
Schutzart	IP54				
Betriebstemperatur Getriebe ⁴⁾	-25 ... 90°C				
Produktgewicht	2.000 ... 2.100 g		2.000 ... 2.300 g	2.500 ... 2.800 g	
Werkstoff-Hinweis	RoHS konform				
LABS-Konformität	VDMA24364-B2-L				

1) An der Abtriebswelle.

2) Die Angaben beziehen sich auf eine Abtriebswellendrehzahl von 100 1/min. sowie Betriebsart S1 und einer Temperatur von 30 °C.

3) Bezogen auf die Antriebswelle.

4) Temperaturbereich des Motors beachten.

Technische Daten Getriebe EMGA-120-P					
Getriebeart	Planetengetriebe				
Flanschgröße Getriebe	120 mm				
Getriebeübersetzung	3:1	5:1	8:1	12:1	20:1
Schnittstelle Getriebe Abtrieb	120G				
Schnittstelle Getriebe Antrieb	140A, 100A				
Dauerabtriebsdrehmoment ¹⁾	115 Nm	195 Nm	120 Nm	260 Nm	
Max. Abtriebsdrehmoment ²⁾	184 Nm	312 Nm	192 ... 380 Nm	416 ... 520 Nm	
Max. Antriebsdrehzahl	6.500 1/min				
Verdrehsteifigkeit	12		18	22	
Verdrehspiel	0,12 deg			0,15 deg	
Massenträgheitsmoment Getriebe ³⁾	2,63 kgcm ²	1,53 kgcm ²	1,431 kgcm ²	2,224 kgcm ²	1,573 kgcm ²
Max. Wirkungsgrad	98%		97%	96%	
Schutzart	IP54				
Betriebstemperatur Getriebe ⁴⁾	-25 ... 90°C				
Produktgewicht	6.000 g	6.000 ... 7.000 g		8.000 ... 9.000 g	
Werkstoff-Hinweis	RoHS konform				
LABS-Konformität	VDMA24364-B2-L				

1) An der Abtriebswelle.

2) Die Angaben beziehen sich auf eine Abtriebswellendrehzahl von 100 1/min. sowie Betriebsart S1 und einer Temperatur von 30 °C.

3) Bezogen auf die Antriebswelle.

4) Temperaturbereich des Motors beachten.

Datenblatt

Technische Daten Getriebe EMGA-160-P

Getriebeart	Planetengetriebe			
Flanschgröße Getriebe	160 mm			
Getriebeübersetzung	3:1	5:1		
Schnittstelle Getriebe Abtrieb	160G			
Schnittstelle Getriebe Antrieb	140A			
Dauerabtriebsdrehmoment ¹⁾	400 Nm	450 Nm		
Max. Abtriebsdrehmoment ²⁾	640 Nm	720 Nm		
Max. Antriebsdrehzahl	6.500 1/min			
Verdrehsteifigkeit	38			
Verdrehspiel	0,1 deg			
Massenträgheitsmoment Getriebe ³⁾	12,14 kgcm ²	6,07 kgcm ²		
Max. Wirkungsgrad	98%			
Schutzart	IP54			
Betriebstemperatur Getriebe ⁴⁾	-25 ... 90°C			
Produktgewicht	18.000 g			
Werkstoff-Hinweis	RoHS konform			
LABS-Konformität	VDMA24364-B2-L			

1) An der Abtriebswelle.

2) Die Angaben beziehen sich auf eine Abtriebswellendrehzahl von 100 1/min. sowie Betriebsart S1 und einer Temperatur von 30 °C.

3) Bezogen auf die Abtriebswelle.

4) Temperaturbereich des Motors beachten.

Technische Daten Getriebe EMGA-40-A

Getriebeart	Winkelgetriebe				
Flanschgröße Getriebe	40 mm				
Getriebeübersetzung	3:1	5:1	8:1	12:1	20:1
Schnittstelle Getriebe Abtrieb	40G				
Schnittstelle Getriebe Antrieb	40P				
Dauerabtriebsdrehmoment ¹⁾	4,5 Nm	7,5 Nm	6 Nm	20 Nm	
Max. Abtriebsdrehmoment ²⁾	7 Nm	12 Nm	10 Nm	32 Nm	
Max. Antriebsdrehzahl	18.000 1/min				
Verdrehspiel	0,35 deg			0,41 deg	
Massenträgheitsmoment Getriebe ³⁾	0,049 kgcm ²	0,035 kgcm ²	0,032 kgcm ²	0,048 kgcm ²	0,035 kgcm ²
Max. Wirkungsgrad	95%	92%	94%	92%	
Betriebstemperatur Getriebe ⁴⁾	-25 ... 90°C				
Schutzart	IP54				
Produktgewicht	500 g			600 g	
Werkstoff-Hinweis	RoHS konform				
LABS-Konformität	VDMA24364-B2-L				

1) An der Abtriebswelle.

2) Die Angaben beziehen sich auf eine Abtriebswellendrehzahl von 100 1/min. sowie Betriebsart S1 und einer Temperatur von 30 °C.

3) Bezogen auf die Abtriebswelle.

4) Temperaturbereich des Motors beachten.

Datenblatt

Technische Daten Getriebe EMGA-60-A					
Getriebeart	Winkelgetriebe				
Flanschgröße Getriebe	60 mm				
Getriebeübersetzung	3:1	5:1	8:1	12:1	20:1
Schnittstelle Getriebe Abtrieb	60G				
Schnittstelle Getriebe Antrieb	60P				
Dauerabtriebsdrehmoment ¹⁾	14 Nm	24 Nm	18 Nm	44 Nm	
Max. Abtriebsdrehmoment ²⁾	22 Nm	38 Nm	29 Nm	70 Nm	
Max. Antriebsdrehzahl	13.000 1/min				
Verdrehspiel	0,27 deg			0,3 deg	
Massenträgheitsmoment Getriebe ³⁾	0,394 kgcm ²	0,257 kgcm ²	0,243 kgcm ²	0,391 kgcm ²	0,256 kgcm ²
Max. Wirkungsgrad	95%		93%	94%	92%
Betriebstemperatur Getriebe ⁴⁾	-25 ... 90°C				
Schutzart	IP54				
Produktgewicht	1.700 g			1.900 g	
Werkstoff-Hinweis	RoHS konform				
LABS-Konformität	VDMA24364-B2-L				

1) An der Abtriebswelle.

2) Die Angaben beziehen sich auf eine Abtriebswellendrehzahl von 100 1/min, sowie Betriebsart S1 und einer Temperatur von 30 °C.

3) Bezogen auf die Antriebswelle.

4) Temperaturbereich des Motors beachten.

Technische Daten Getriebe EMGA-80-A					
Getriebeart	Winkelgetriebe				
Flanschgröße Getriebe	80 mm				
Getriebeübersetzung	3:1	5:1	8:1	12:1	20:1
Schnittstelle Getriebe Abtrieb	80G				
Schnittstelle Getriebe Antrieb	100A, 80P				
Dauerabtriebsdrehmoment ¹⁾	40 Nm	67 Nm	50 Nm	120 Nm	
Max. Abtriebsdrehmoment ²⁾	64 Nm	107 Nm	80 ... 190 Nm	192 ... 240 Nm	
Max. Antriebsdrehzahl	7.000 1/min				
Verdrehspiel	0,22 deg			0,25 deg	
Massenträgheitsmoment Getriebe ³⁾	1,409 kgcm ²	1,017 kgcm ²	0,934 kgcm ²	1,379 kgcm ²	1,013 kgcm ²
Max. Wirkungsgrad	95%		94%	93%	
Betriebstemperatur Getriebe ⁴⁾	-25 ... 90°C				
Schutzart	IP54				
Produktgewicht	4.300 ... 4.500 g		4.400 ... 4.500 g	5.000 ... 5.100 g	
Werkstoff-Hinweis	RoHS konform				
LABS-Konformität	VDMA24364-B2-L				

1) An der Abtriebswelle.

2) Die Angaben beziehen sich auf eine Abtriebswellendrehzahl von 100 1/min, sowie Betriebsart S1 und einer Temperatur von 30 °C.

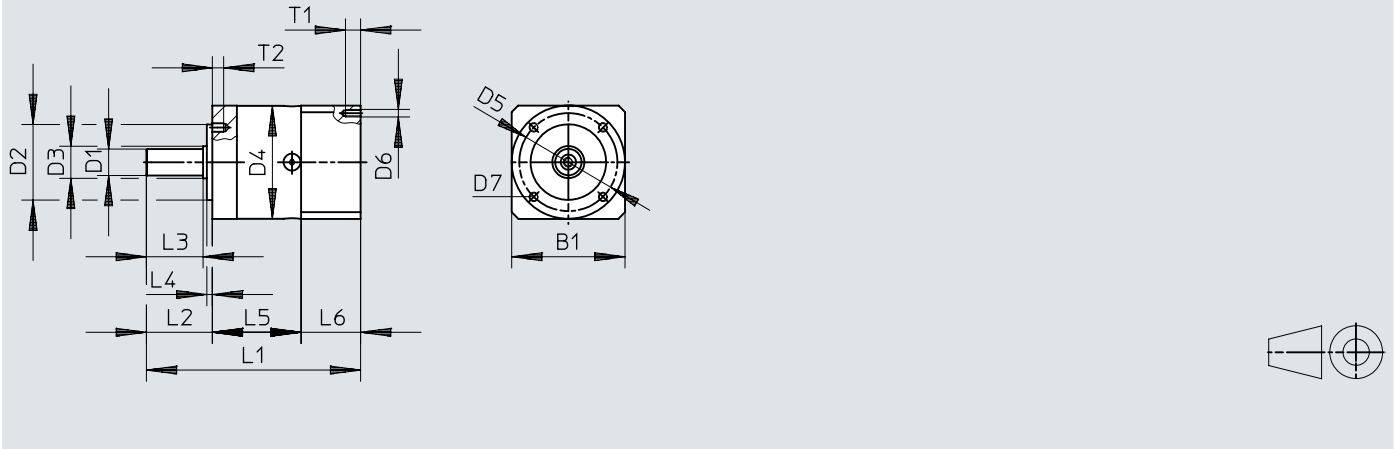
3) Bezogen auf die Antriebswelle.

4) Temperaturbereich des Motors beachten.

Abmessungen

Abmessungen – EMGA-...-P-... für Servomotoren EMMT-AS

Download CAD-Daten www.festo.com



	1)	B1	D1 ø h7	D2 ø h7	D3 ø	D4 ø	D5 ø	D6
EMGA-40	3, 5, 8 12, 20	40	10	26	12	40	34	M3
EMGA-60	3, 5, 8 12, 20	60	14	40	17	60	52	M4
EMGA-80	3, 5, 8 12, 20	80	20	60	25	80	70	M5
	3, 5, 8 12, 20	100	20	60	25	80	70	M8
EMGA-120	3, 5, 8 12, 20	115	25	80	35	115	100	M8

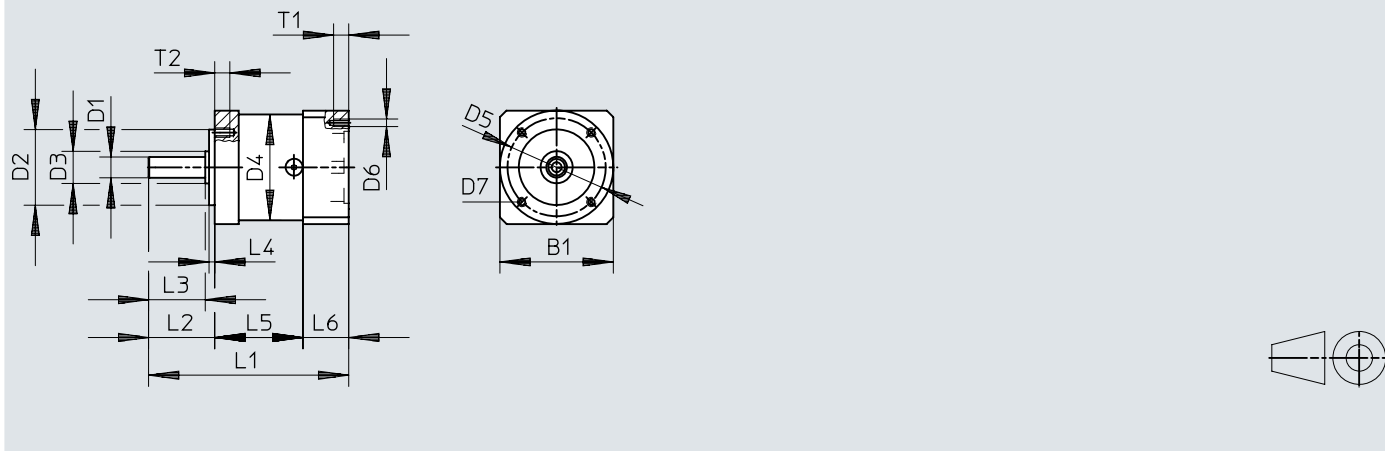
	1)	D7	L1	L2	L3 ±0,2	L4 ±0,2	L5	L6	T1 +2	T2 +2
EMGA-40	3, 5, 8 12, 20	M4	93,5	26	23	2	39	28,5	8	6
	106,5		52							
EMGA-60	3, 5, 8 12, 20	M5	113	35	30	3	47	31	10	8
	125,5		59,5							
EMGA-80	3, 5, 8 12, 20	M6	138,5	40	36	3	60	38,5	12	10
	156		77,5							
	3, 5, 8 12, 20	M6	143,5	40	36	3	60	43,5	16	10
	161		77,5							
EMGA-120	3, 5, 8 12, 20	M10	176,5	55	50	4	74	47,5	20	16
	204		101,5							

1) Getriebeübersetzung

Abmessungen

Abmessungen – EMGA-...-P-... für Fremdmotoren

Download CAD-Daten www.festo.com



	1)	B1	D1 ø h7	D2 ø h7	D3 ø	D4 ø	D5 ø	D6
EMGA-60	3, 5	60	11	40	17	60	52	M5
	3, 5	70	11	40	17	60	52	M5
EMGA-80	3, 5	100	20	60	25	80	70	M8
EMGA-120	3, 5, 8	115	25	80	35	115	100	M8
	12, 20							
	3, 5, 8 12, 20	140	25	80	35	115	100	M10
EMGA-160	3, 5	140	40	130	55	160	145	M10

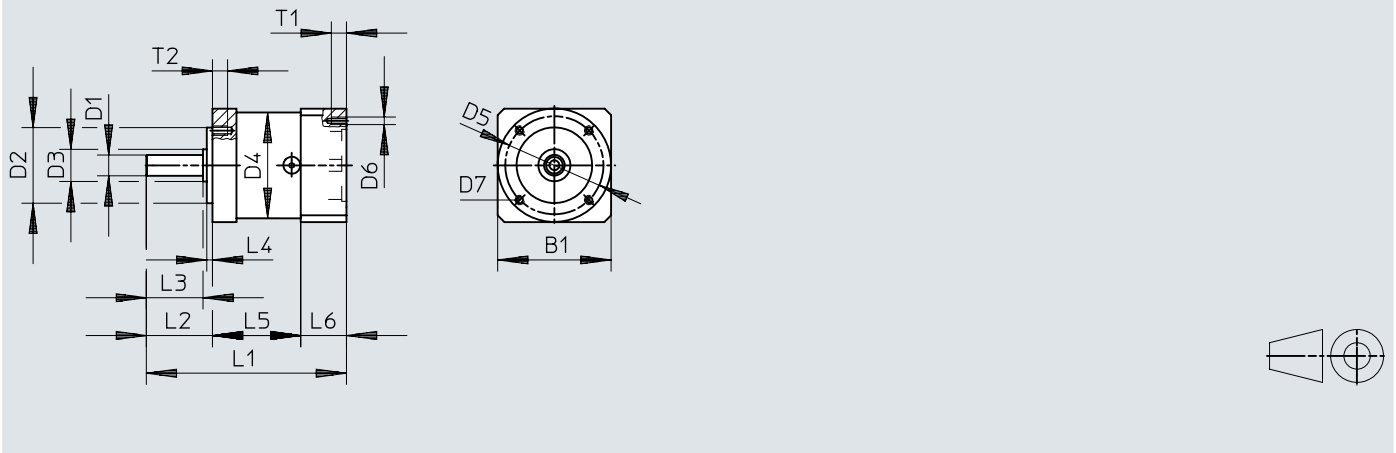
	1)	D7	L1	L2	L3 ±0,2	L4 ±0,2	L5	L6	T1	T2
EMGA-60	3, 5	M5	106	35	30	3	47	24	12	8
	3, 5	M5	106	35	30	3	47	24	12	8
EMGA-80	3, 5	M6	143,5	40	36	3	60	43,5	16	10
EMGA-120	3, 5, 8	M10	176,5	55	50	4	74	47,5	20	16
	12, 20		204				101,5			
	3, 5, 8 12, 20	M10	186,5 214	55	50	4	74 101,5	57,5	25	16
EMGA-160	3, 5	M12	255,5	87	80	5	104	64,5	25	20

1) Getriebeübersetzung

Abmessungen

Abmessungen – EMGA-...-P-... für Schrittmotoren EMMT-ST, EMMB-ST

Download CAD-Daten www.festo.com



	1)	B1	D1 ø h7	D2 ø h7	D3 ø	D4 ø	D5 ø	D6
EMGA-40	3, 5, 8 12	40	10	26	12	40	34	ø3,4
EMGA-60	3, 5, 8 12	60	11	40	17	60	52	M4
EMGA-80	3, 5, 8 12	90	20	60	25	80	70	M5

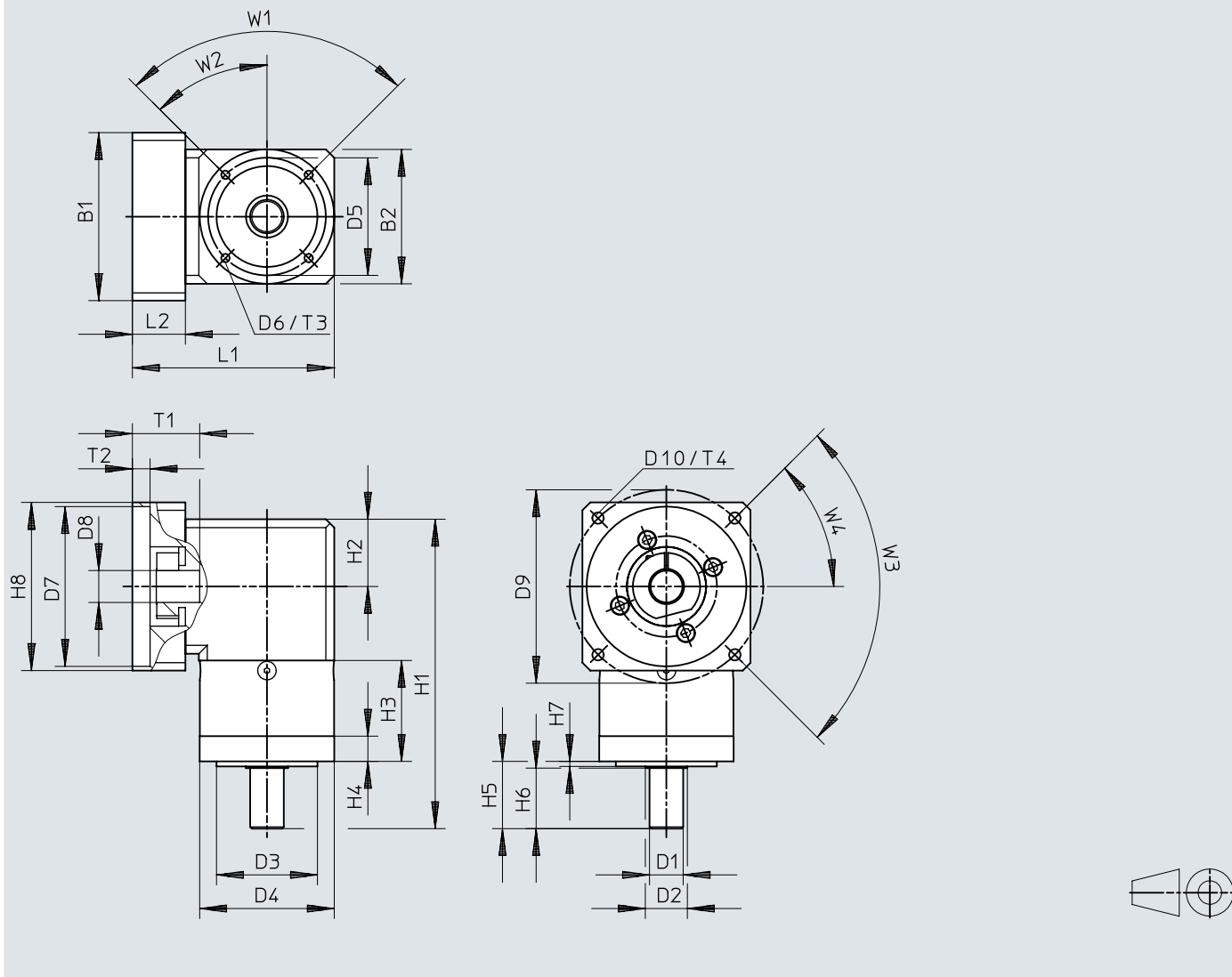
	1)	D7	L1 ±1,5	L2	L3	L4	L5	L6	T1	T2
EMGA-40	3, 5, 8	M4	92,5	26	23	2	39	27,5	5	6
	12		105,5				52			
EMGA-60	3, 5, 8	M5	106	35	30	3	47	24	8	8
	12		118,5				59,5			
EMGA-80	3, 5, 8	M6	135,5	40	36	3	60	35,5	12	10
	12		153				77,5			

1) Getriebeübersetzung

Abmessungen

Abmessungen – EMGA-...-A-... für Servomotoren EMMT-AS

Download CAD-Daten www.festo.com



Abmessungen

	1)	B1	B2	D1 ∅ h7	D2 ∅	D3 ∅ h7	D4 ∅	D5 ∅	D6	D7 +0,05/+0,02	D8	D9
EMGA-40	3,5	40	40	10	12	26	40 ^{-0,3}	34	M4	30	8	45
	8						40					
	12, 20											
EMGA-60	3,5	60	60	14	17	40	60 ^{-0,3}	52	M5	50	14	70
	8						60					
	12, 20											
EMGA-80-...-80	3,5	80	80	20	25	60	80 ^{-0,4}	70	M6	70	19	90
	8						80					
	12, 20											
EMGA-80-...-100	3,5	100	100	20	25	60	80 ^{-0,4}	70	M6	95	19	115
	8						80					
	12, 20											

	1)	D10	H1	H2	H3 ±0,2	H4	H5	H6	H7	H8	L1	L2
EMGA-40	3,5	M3	110 ±1,5	20	39	10,2	26±0,6	23 ±0,2	2 ±0,2	40	67	19
	8		110		39		26	23	2			
	12, 20		123		52							
EMGA-60	3,5	M4	146,8 ±1,5	30	46,8	12,7	35±0,8	30 ±0,2	3 ±0,2	60	92,5	23
	8		147		47		35	30	3			
	12, 20		159,5		59,5							
EMGA-80-...-80	3,5	M5	183,9 ±1,5	40	59,9	15	40±0,8	36 ±0,2	3 ±0,2	80	115	26,5
	8		184		60		40	36	3			
	12, 20		201,5		77,5							
EMGA-80-...-100	3,5	M6	183,9 ±1,5	40	59,9	15	40±0,8	36 ±0,2	3 ±0,2	100	120	31,5
	8		184		60		40	36	3			
	12, 20		201,5		77,5							

	1)	T1	T2	T3	T4	W1	W2	W3	W4
EMGA-40	3,5	25+2/+0,5	3,5	6	8	90°	45°	90°	45°
	8		3,4		7				
	12, 20								
EMGA-60	3,5	30+2,5/+0,5	4	8	10	90°	45°	90°	45°
	8								
	12, 20								
EMGA-80-...-80	3,5	30+2,5/+0,5	4,4	10	12	90°	45°	90°	45°
	8								
	12, 20		35+2,5/+0,5						
EMGA-80-...-100	3,5	40+2,5/+0,5	10,4	10	20	90°	45°	90°	45°
	8								
	12, 20		10,5						

1) Getriebeübersetzung

Bestellangaben

EMGA-...-P für EMME-AS-40					
Getriebeart	Getriebeübersetzung	Schnittstelle Getriebe Abtrieb	Schnittstelle Getriebe Antrieb	Teile-Nr.	Typ
Planetengetriebe	3:1	40G	40P	★ 2297684	EMGA-40-P-G3-EAS-40
	5:1			★ 2297685	EMGA-40-P-G5-EAS-40
	8:1			8141729	EMGA-40-P-G8-EAS-40
	12:1			8141730	EMGA-40-P-G12-EAS-40
	20:1			8141731	EMGA-40-P-G20-EAS-40

EMGA-...-P für EMMT-AS-60					
Getriebeart	Getriebeübersetzung	Schnittstelle Getriebe Abtrieb	Schnittstelle Getriebe Antrieb	Teile-Nr.	Typ
Planetengetriebe	3:1	60H	60P	★ 2297686	EMGA-60-P-G3-EAS-60
	5:1			★ 2297687	EMGA-60-P-G5-EAS-60
	8:1			8141735	EMGA-60-P-G8-EAS-60
	12:1			8141736	EMGA-60-P-G12-EAS-60
	20:1			8141737	EMGA-60-P-G20-EAS-60

EMGA-...-P für EMMT-AS-80					
Getriebeart	Getriebeübersetzung	Schnittstelle Getriebe Abtrieb	Schnittstelle Getriebe Antrieb	Teile-Nr.	Typ
Planetengetriebe	3:1	80G	80P	★ 2297690	EMGA-80-P-G3-EAS-80
	5:1			★ 2297691	EMGA-80-P-G5-EAS-80
	8:1			8141741	EMGA-80-P-G8-EAS-80
	12:1			8141742	EMGA-80-P-G12-EAS-80
	20:1			8141743	EMGA-80-P-G20-EAS-80

EMGA-...-P für EMMT-AS-100					
Getriebeart	Getriebeübersetzung	Schnittstelle Getriebe Abtrieb	Schnittstelle Getriebe Antrieb	Teile-Nr.	Typ
Planetengetriebe	3:1	80G	100A	★ 552194	EMGA-80-P-G3-SAS-100
		120G		★ 552196	EMGA-120-P-G3-SAS-100
	5:1	80G		★ 552195	EMGA-80-P-G5-SAS-100
		120G		★ 552197	EMGA-120-P-G5-SAS-100
	8:1	80G		8141750	EMGA-80-P-G8-SAS-100
		120G		8141753	EMGA-120-P-G8-SAS-100
	12:1	80G		8141751	EMGA-80-P-G12-SAS-100
		120G		8141754	EMGA-120-P-G12-SAS-100
	20:1	80G		8141752	EMGA-80-P-G20-SAS-100
		120G		8141755	EMGA-120-P-G20-SAS-100

EMGA-...-P für Fremdmotor					
Getriebeart	Getriebeübersetzung	Schnittstelle Getriebe Abtrieb	Schnittstelle Getriebe Antrieb	Teile-Nr.	Typ
Planetengetriebe	3:1	60G	55A	552188	EMGA-60-P-G3-SAS-55
	5:1			552189	EMGA-60-P-G5-SAS-55

EMGA-...-P für Fremdmotor					
Getriebeart	Getriebeübersetzung	Schnittstelle Getriebe Abtrieb	Schnittstelle Getriebe Antrieb	Teile-Nr.	Typ
Planetengetriebe	3:1	60G	70A	552190	EMGA-60-P-G3-SAS-70
	5:1			552191	EMGA-60-P-G5-SAS-70

EMGA-...-P für EMMT-ST-42, EMMB-ST-42					
Getriebeart	Getriebeübersetzung	Schnittstelle Getriebe Abtrieb	Schnittstelle Getriebe Antrieb	Teile-Nr.	Typ
Planetengetriebe	3:1	40G	42A	★ 549428	EMGA-40-P-G3-SST-42
	5:1			★ 549429	EMGA-40-P-G5-SST-42
	8:1			8141762	EMGA-40-P-G8-SST-42

Bestellangaben

EMGA-...-P für EMMT-ST-42, EMMB-ST-42					
Getriebeart	Getriebeübersetzung	Schnittstelle Getriebe Abtrieb	Schnittstelle Getriebe Antrieb	Teile-Nr.	Typ
Planetengetriebe	12:1	40G	42A	8141763	EMGA-40-P-G12-SST-42

EMGA-...-P für EMMT-ST-57, EMMB-ST-57					
Getriebeart	Getriebeübersetzung	Schnittstelle Getriebe Abtrieb	Schnittstelle Getriebe Antrieb	Teile-Nr.	Typ
Planetengetriebe	3:1	60G	57A	★ 549430	EMGA-60-P-G3-SST-57
	5:1			★ 549431	EMGA-60-P-G5-SST-57
	8:1			8141764	EMGA-60-P-G8-SST-57
	12:1			8141765	EMGA-60-P-G12-SST-57

EMGA-...-P für EMMT-ST-87, EMMB-ST-87					
Getriebeart	Getriebeübersetzung	Schnittstelle Getriebe Abtrieb	Schnittstelle Getriebe Antrieb	Teile-Nr.	Typ
Planetengetriebe	3:1	80G	87A	★ 549432	EMGA-80-P-G3-SST-87
	5:1			★ 549433	EMGA-80-P-G5-SST-87
	8:1			8141766	EMGA-80-P-G8-SST-87
	12:1			8141767	EMGA-80-P-G12-SST-87

EMGA-...-A für EMME-AS-40					
Getriebeart	Getriebeübersetzung	Schnittstelle Getriebe Abtrieb	Schnittstelle Getriebe Antrieb	Teile-Nr.	Typ
Winkelgetriebe	3:1	40G	40P	8085342	EMGA-40-A-G3-40P
	5:1			8085343	EMGA-40-A-G5-40P
	8:1			8141732	EMGA-40-A-G8-40P
	12:1			8141733	EMGA-40-A-G12-40P
	20:1			8141734	EMGA-40-A-G20-40P

EMGA-...-A für EMMT-AS-60					
Getriebeart	Getriebeübersetzung	Schnittstelle Getriebe Abtrieb	Schnittstelle Getriebe Antrieb	Teile-Nr.	Typ
Winkelgetriebe	3:1	60G	60P	8085344	EMGA-60-A-G3-60P
	5:1			8085345	EMGA-60-A-G5-60P
	8:1			8141738	EMGA-60-A-G8-60P
	12:1			8141739	EMGA-60-A-G12-60P
	20:1			8141740	EMGA-60-A-G20-60P

EMGA-...-A für EMMT-AS-80					
Getriebeart	Getriebeübersetzung	Schnittstelle Getriebe Abtrieb	Schnittstelle Getriebe Antrieb	Teile-Nr.	Typ
Winkelgetriebe	3:1	80G	80P	8085346	EMGA-80-A-G3-80P
	5:1			8085347	EMGA-80-A-G5-80P
	8:1			8141744	EMGA-80-A-G8-80P
	12:1			8141745	EMGA-80-A-G12-80P
	20:1			8141746	EMGA-80-A-G20-80P

EMGA-...-A für EMMT-AS-100					
Getriebeart	Getriebeübersetzung	Schnittstelle Getriebe Abtrieb	Schnittstelle Getriebe Antrieb	Teile-Nr.	Typ
Winkelgetriebe	3:1	80G	100A	8085348	EMGA-80-A-G3-100A
	5:1			8085349	EMGA-80-A-G5-100A
	8:1			8141747	EMGA-80-A-G8-100A
	12:1			8141748	EMGA-80-A-G12-100A
	20:1			8141749	EMGA-80-A-G20-100A