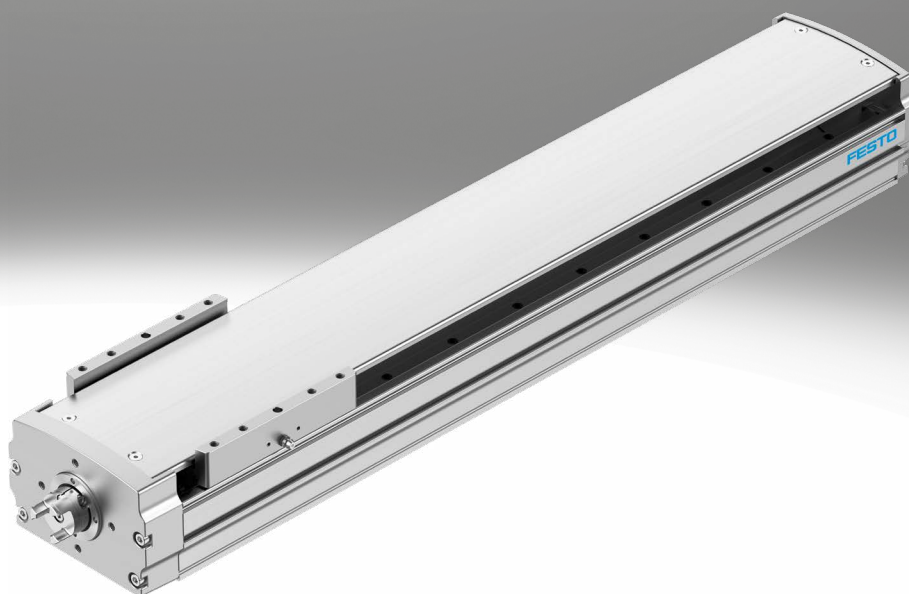


# Spindelachsen ELGT-BS

**FESTO**



## Merkmale

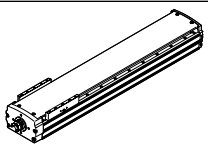
### Auf einen Blick

- Kompakte Bauform
- Für den Einsatz in der Elektronik- und Automobilindustrie optimiert:  
Werkstoffe enthalten weniger als 1% Kupfer und Zink
- Optimales Verhältnis von Einbau- und Arbeitsraum durch optimierte Achskonstruktion
- Einfache Integration von Motoren mit Motoranbausätzen
- Positionserfassung mit induktiven Näherungsschaltern SIES-8M und magnetischen Näherungsschaltern SME/SMT-8M

### Kennwerte der Achsen

Die Angaben in der Tabelle sind Maximalwerte.

Die genauen Werte für die einzelnen Varianten sind dem entsprechenden Katalog-Datenblatt zu entnehmen.

Ausführung	Baugröße	Spindelsteigung [mm/U]	Arbeitshub [mm]	Max. Geschwindigkeit [m/s]	Wiederholgenauigkeit [mm]	Max. Vorschubkraft Fx [N]	Führungseigenschaften Kräfte und Momente				
							Fy	Fz	Mx	My	Mz
							[N]	[N]	[Nm]	[Nm]	[Nm]
<b>Kugelumlaufführung</b>											
	90	10	50 ... 1000	0,5	±0,02	1054	4710	5600	65	51	51
		20	50 ... 1000	1	±0,02	810	4710	5600	65	51	51
	120	10	100 ... 1100	0,5	±0,02	1265	6800	8090	300	310	310
		20	100 ... 1100	1	±0,02	805	6800	8090	300	310	310
	160	10	100 ... 1400	0,5	±0,02	1575	9550	11370	600	560	560
		20	100 ... 1400	1	±0,02	1045	9550	11370	600	560	560

### - Hinweis

Auslegungssoftware  
→ [www.festo.com](http://www.festo.com)

### Gesamtsystem aus Spindelachse, Motor, Motorcontroller und Motoranbausatz

→ Seite 44

Spindelachse mit Kugelumlaufführung



#### Motor



Servomotor:  
EMMT-AS, EMME-AS  
Schrittmotor:  
EMMS-ST  
Integrierter Antrieb:  
EMCA-EC

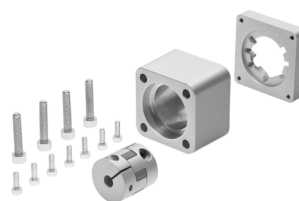
#### Servoantriebsregler



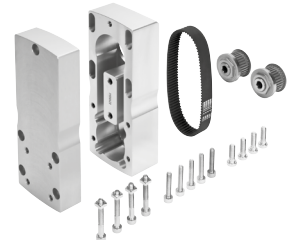
Servoantriebsregler:  
CMMT-AS  
Servoantriebsregler für Kleinspannung:  
CMMT-ST

#### Motoranbausatz

##### Axialbausatz



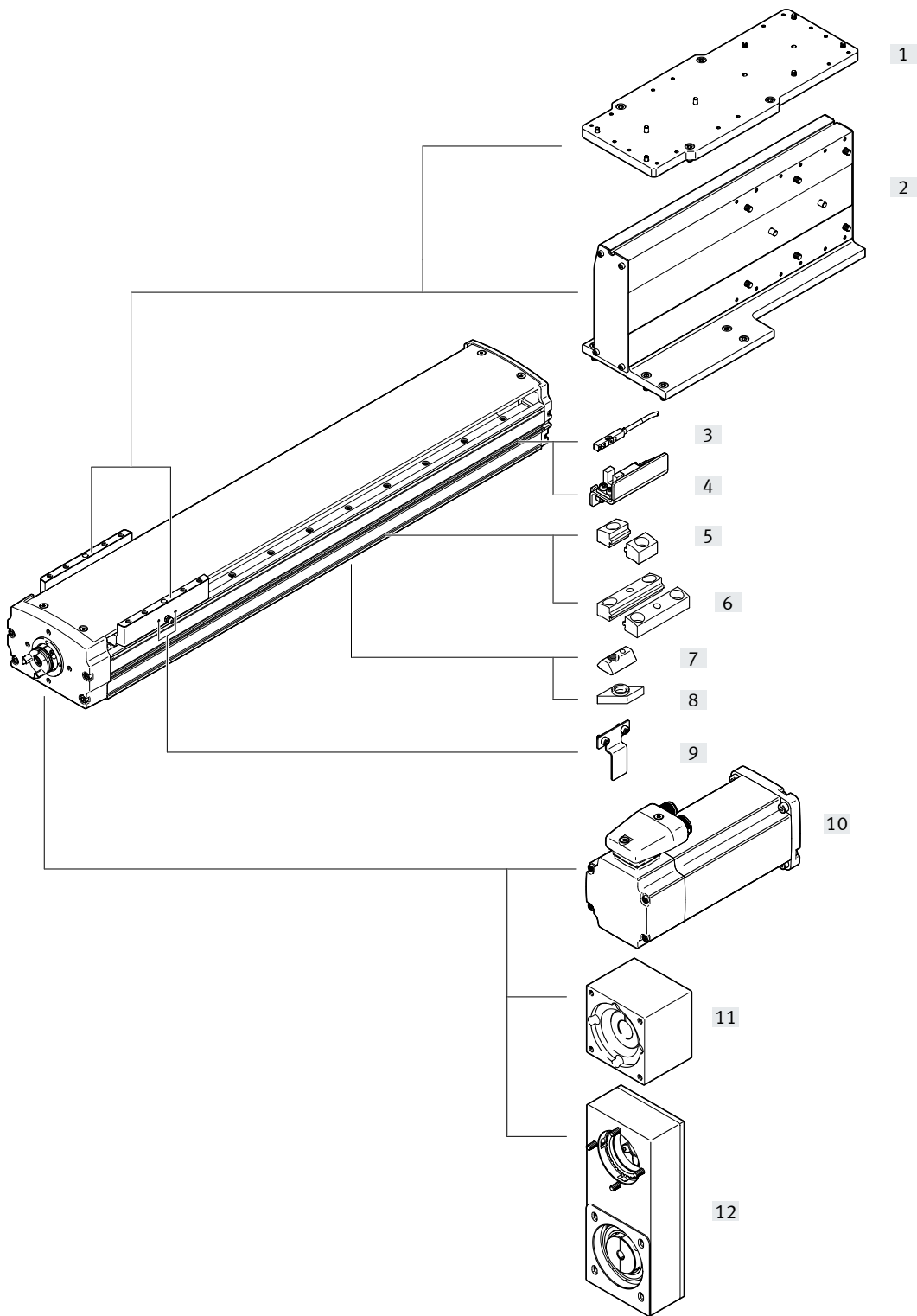
##### Parallelbausatz



## Typenschlüssel

<b>001</b>	<b>Baureihe</b>		<b>005</b>	<b>Spindelsteigung</b>	
<b>ELGT</b>	Portalachse		<b>10P</b>	10 mm	
<b>002</b>	<b>Antriebsart</b>		<b>20P</b>	20 mm	
<b>BS</b>	Kugelgewindetrieb		<b>006</b>	<b>Zusatzschlitten</b>	
<b>003</b>	<b>Baugröße</b>			Ohne	
<b>90</b>	90		<b>ZL</b>	1 Schlitten links	
<b>120</b>	120		<b>ZR</b>	1 Schlitten rechts	
<b>160</b>	160		<b>007</b>	<b>Antireflexionsbeschichtung</b>	
<b>004</b>	<b>Hub [mm]</b>			Ohne	
<b>50</b>	50		<b>AR</b>	Außenflächen	
<b>100</b>	100				
<b>150</b>	150				
<b>200</b>	200				
<b>250</b>	250				
<b>300</b>	300				
<b>350</b>	350				
<b>400</b>	400				
<b>450</b>	450				
<b>500</b>	500				
<b>550</b>	550				
<b>600</b>	600				
<b>650</b>	650				
<b>700</b>	700				
<b>750</b>	750				
<b>800</b>	800				
<b>900</b>	900				
<b>1000</b>	1000				
<b>1100</b>	1100				
<b>1200</b>	1200				
<b>1300</b>	1300				
<b>1400</b>	1400				

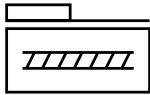
Peripherieübersicht



## Peripherieübersicht

Zubehör			
	Typ/Bestellcode	Beschreibung	→ Seite/Internet
[1]	Adapterbausatz EHAM-MA-L9	<ul style="list-style-type: none"> <li>zur Achs-/Achsmontage</li> <li>bei Motormontage mit Parallelbausätzen können sich Störkonturen ergeben. In diesem Fall wird die Adapterplatte zum Höhenausgleich benötigt. (Download CAD-Daten → <a href="http://www.festo.com">www.festo.com</a>)</li> </ul>	34
[2]	Winkelbausatz EHAM-AK-L9	zur Achs-/Achsmontage	30
[3]	Näherungsschalter SIES-8M	induktive Näherungsschalter, für T-Nut	49
	Näherungsschalter SME/SMT-8M	magnetische Näherungsschalter, für T-Nut	49
[4]	Sensorhalter EAPM-L9-SHE	zur Befestigung von Fremdsensoren an der Achse	48
[5]	Profilbefestigung EAHF-L2-...-P	zur Befestigung der Achse, seitlich am Profil	45
[6]	Profilbefestigung EAHF-L2-...-P-S	zur Befestigung der Achse, seitlich am Profil	46
[7]	Nutenstein NST	zur Befestigung von Anbauteilen	50
[8]	Nutenstein ABAN	zur Befestigung von Anbauteilen	50
[9]	Schaltfahne EAPM-L9	zur Abfrage der Schlittenposition in Verbindung mit induktiven Näherungsschaltern SIES-8M	47
[10]	Motor EMCA-EC EMME-AS EMMS-ST EMMT-AS	speziell auf die Achse abgestimmte Motoren mit oder ohne Bremse	44
[11]	Axialbausatz EAMM-A	für axialen Motoranbau	44
[12]	Parallelbausatz EAMM-U	für parallelen Motoranbau	44

Datenblatt



- - Baugröße  
90 ... 160 mm
- - Hublänge  
50 ... 1400 mm
- - [www.festo.com](http://www.festo.com)



<b>Allgemeine Technische Daten</b>				
Baugröße		90	120	160
Konstruktiver Aufbau		elektromechanische Linearachse mit Kugelumlaufspindel		
Einbaulage		beliebig		
Motorart		Schrittmotor Servomotor		
Führung		Kugelumlaufführung		
Spindel-Typ		Kugelumlaufspindel		
Arbeitshub	[mm]	50 ... 1000	100 ... 1100	100 ... 1400
Hubreserve	[mm]	0		
Max. Vorschubkraft Fx				
[10P]	[N]	1054	1265	1575
[20P]	[N]	810	805	1045
Vorschubkonstante				
[10P]	[mm/U]	10		
[20P]	[mm/U]	20		
Leerlaufdrehmoment bei geringer Verfahrgeschwindigkeit				
[10P]	[Nm]	0,08	0,08	0,2
[20P]	[Nm]	0,04	0,08	0,14
Leerlaufdrehmoment bei max. Verfahrgeschwindigkeit				
[10P]	[Nm]	0,3	0,3	0,4
[20P]	[Nm]	0,2	0,3	0,4
Max. Radialkraft am Antriebsschaft				
[10P]	[N]	290		340
[20P]	[N]	290		290
Max. Drehzahl <sup>1)</sup>	[1/min]	3000		
Max. Geschwindigkeit				
[10P]	[m/s]	0,5		
[20P]	[m/s]	1		
Max. Beschleunigung	[m/s <sup>2</sup> ]	15		
Wiederholgenauigkeit	[mm]	±0,02		
Reversierspiel	[mm]	≤ 0,15		

1) Drehzahl und Geschwindigkeit sind hubabhängig

<b>Betriebs- und Umweltbedingungen</b>				
		90	120	160
Umgebungstemperatur <sup>1)</sup>	[°C]	0 ... +50		
Schutzart		IP20		
Einschaltdauer	[%]	100		
Wartungsintervall		Lebensdauerschmierung		

1) Einsatzbereich der Näherungsschalter beachten

## Datenblatt

Gewichte [g]						
Baugröße	90		120		160	
Spindelsteigung [mm/U]	10	20	10	20	10	20
Grundgewicht bei 0 mm Hub	4380	4353	5259	5235	9564	9601
Gewichtszuschlag pro 10 mm Hub	104	102	124	122	188	189
Bewegte Masse	1628	1645	2019	2036	3835	3842
Gewicht Zusatzschlitten	1416	1416	1770	1770	3142	3142

Spindel						
Baugröße	90		120		160	
Spindelsteigung [mm/U]	10	20	10	20	10	20
Durchmesser [mm]	16	15	16	15	20	

Massenträgheitsmoment						
Baugröße	90		120		160	
Spindelsteigung [mm/U]	10	20	10	20	10	20
$J_0$ [kg mm <sup>2</sup> ]	12,52	22,91	13,06	26,54	31,75	63,42
$J_H$ pro Meter Hub [kg mm <sup>2</sup> ]	34,53	25,22	34,53	25,22	80,9	90,27
$J_L$ pro kg Nutzlast [kg mm <sup>2</sup> ]	2,53	10,13	2,53	10,13	2,53	10,13
$J_W$ Schlitten [kg mm <sup>2</sup> ]	3,58	14,35	4,48	17,93	8,2	32,84

Das Massenträgheitsmoment  $J_A$  der gesamten Achse wird wie folgt berechnet:  $J_A = J_0 + J_W + J_H \times \text{Arbeitshub [m]} + J_L \times m_{\text{Nutzlast [kg]}}$

## Referenzierung

Die Referenzierung kann auf zwei Arten durchgeführt werden:

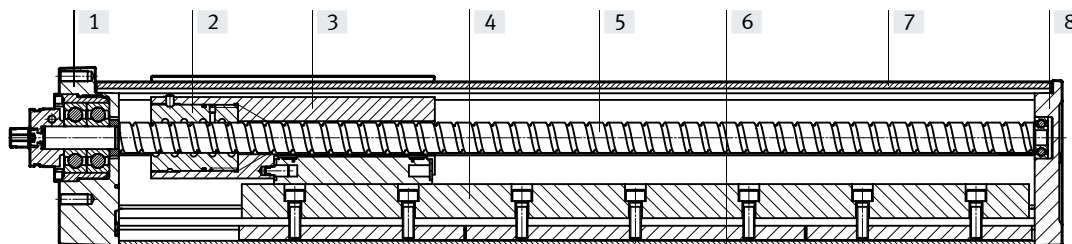
- gegen Festanschlag
- über Referenzschalter

Dabei müssen folgende Werte eingehalten werden:

Baugröße	90	120	160
Max. Aufprallenergie [mJ]	2		
bei max. Geschwindigkeit der Referenzfahrt [m/s]	0,01		
mit max. Nutzlast [kg]	40		

## Werkstoffe

## Funktionsschnitt



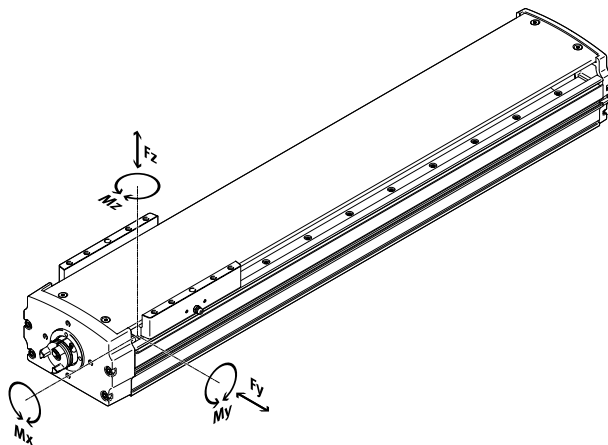
Achse	90	120	160
[1] Antriebsdeckel	Aluminium-Druckguss, lackiert		
[2] Spindelmutter	Stahl		
[3] Schlitten	Aluminium-Knetlegierung, eloxiert		
[4] Führung Schlitten	Stahl		
[5] Spindel	Stahl		
[6] Profil	Aluminium-Knetlegierung, eloxiert		
[7] Gehäuse	Aluminium-Druckguss, lackiert		
[8] Abschlussdeckel	Aluminium-Druckguss, lackiert		
– Werkstoff-Hinweis	LABS-haltige Stoffe enthalten		
	LABS-Konformität VDMA24364-Zone III		
	RoHS konform		
	Reinraumklasse 6 nach ISO 14644-1		Reinraumklasse 8 nach ISO 14644-1
	Metalle mit mehr als 1% Massenanteil Kupfer, Zink oder Nickel sind ausgeschlossen von der Verwendung. Ausgenommen sind Nickel in Stählen, chemisch vernickelte Oberflächen, Leiterplatten, Leitungen, elektrische Steckverbinder und Spulen		

## Datenblatt

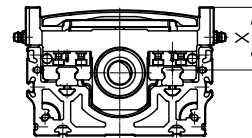
### Belastungskennwerte

Die angegebenen Kräfte und Momente beziehen sich auf die Führungsmitte. Der Angriffspunkt ist der Schnittpunkt aus Führungsmitte und Längsmitte des Schlittens.

Sie dürfen im dynamischen Betrieb nicht überschritten werden. Dabei muss besonders auf den Abbremsvorgang geachtet werden.



Abstand von Schlittenoberfläche zur Führungsmitte



#### Abstand von Schlittenoberfläche zur Führungsmitte

Baugröße	90	120	160
Maß x [mm]	66	48	57,5

#### Max. zulässige Kräfte und Momente bei einer Lebensdauer von 5000 km

Baugröße	90	120	160
F <sub>y</sub> max. [N]	4710	6800	9550
F <sub>z</sub> max. [N]	5600	8090	11370
M <sub>x</sub> max. [Nm]	65	300	600
M <sub>y</sub> max. [Nm]	51	310	560
M <sub>z</sub> max. [Nm]	51	310	560

#### Tragzahlen

Baugröße	90	120	160			
Spindelsteigung [mm/U]	10	20	10	20	10	20

#### Kugelgewindetrieb

Dynamisch C <sub>dyn</sub> [N]	10700	7100	10700	7100	19400	8200
Statisch C <sub>0</sub>	22700	14700	22700	14700	50100	18600

#### Hinweis

Für eine Lebensdauer des Führungssystems von 5000 km muss der Belastungs-Vergleichsfaktor, auf Basis der maximal zulässigen Kräfte und Momente bei 5000 km Lebensdauer, einen Wert  $f_v \leq 1$  annehmen.

Wirken gleichzeitig mehrere der unten genannten Kräfte und Momente auf die Achse ein, muss neben den aufgeführten Maximalbelastungen folgende Gleichung erfüllt werden:

Berechnung des Belastungs-Vergleichsfaktors:

$$f_v = \frac{|F_{y1}|}{F_{y2}} + \frac{|F_{z1}|}{F_{z2}} + \frac{|M_{x1}|}{M_{x2}} + \frac{|M_{y1}|}{M_{y2}} + \frac{|M_{z1}|}{M_{z2}} \leq 1$$

F<sub>1</sub>/M<sub>1</sub> = dynamischer Wert

F<sub>2</sub>/M<sub>2</sub> = maximaler Wert



## Datenblatt

### Berechnung der Lebensdauer

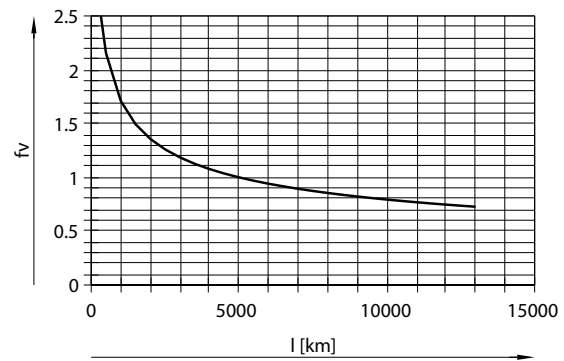
Die Lebensdauer der Führung ist von der Belastung abhängig. Um eine Aussage über die Lebensdauer treffen zu können, wird im nachfolgenden Diagramm als Kenngröße der Belastungs-Vergleichsfaktor  $f_v$  im Bezug auf die Lebensdauer dargestellt.

Diese Darstellung gibt nur den theoretischen Wert wieder. Bei einem Belastungs-Vergleichsfaktor  $f_v$  größer 1 ist unbedingt eine Rücksprache mit ihrem lokalen Ansprechpartner bei Festo notwendig.

### Belastungs-Vergleichsfaktor $f_v$ in Abhängigkeit von der Lebensdauer $l$

Beispiel:

Ein Anwender will eine Masse  $x$  kg bewegen. Durch die Berechnung mit der Formel (→ Seite 8) ergibt sich für den Belastungs-Vergleichsfaktor  $f_v$  ein Wert von 1,5. Laut Diagramm hat die Führung eine Lebensdauer von ca 1500 km. Durch die Reduzierung der Beschleunigung verringert sich der Wert  $M_y$  und  $M_z$ . Nun ergibt sich mit einem Belastungs-Vergleichsfaktor  $f_v$  von 1 eine Lebensdauer von 5000 km.



### Vergleich der Belastungskennwerte bei 5000 km mit dynamischen Kräften und Momenten von Kugelumlaufführungen

Die Belastungskennwerte von Wälzführungen sind nach ISO und JIS durch dynamische und statische Kräfte und Momente normiert. Diese Kräfte und Momente basieren auf einer Lebensdauer-Erwartung des Führungssystems von 100 km nach ISO bzw. 50 km nach JIS.

Aufgrund der Abhängigkeit der Belastungskennwerte von der Lebensdauer lassen sich die max. zulässigen Kräfte und Momente bei 5000 km Lebensdauer nicht mit den dynamischen Kräften und Momenten von Wälzführungen nach ISO/JIS vergleichen.

Für eine einfachere Vergleichbarkeit der Führungskapazität von Linearachsen ELGT mit Wälzführungen sind in nachfolgender Tabelle die theoretisch zulässigen Kräfte und Momente bei einer rechnerischen Lebensdauer von 100 km aufgeführt. Dies entspricht den dynamischen Kräften und Momenten nach ISO.

Diese 100 km Werte sind rein rechnerisch ermittelt und dienen allein der Vergleichbarkeit mit dynamischen Kräften und Momenten nach ISO. Eine Belastung der Antriebe mit diesen Kennwerten ist ausgeschlossen und kann zur Beschädigung der Achsen führen.

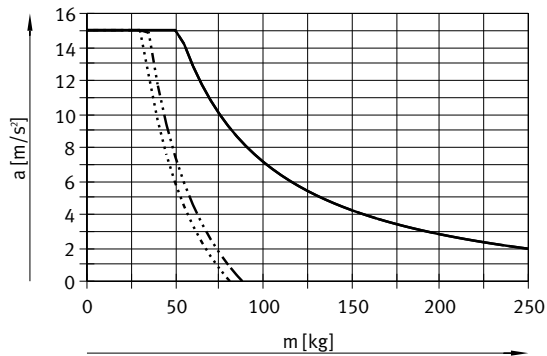
#### Max. zulässige Kräfte und Momente bei einer theoretischen Lebensdauer von 100 km (reine Führungsbetrachtung)

Baugröße		90	120	160
$F_{y_{max}}$	[N]	17352	25051	35183
$F_{z_{max}}$	[N]	20631	29804	41887
$M_{x_{max}}$	[Nm]	239	1105	2210
$M_{y_{max}}$	[Nm]	188	1142	2063
$M_{z_{max}}$	[Nm]	188	1142	2063

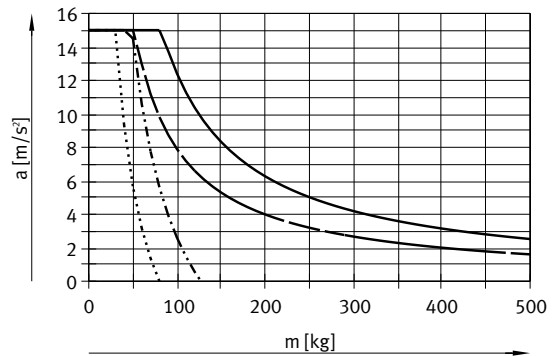
## Datenblatt

### Max. Beschleunigung $a$ in Abhängigkeit von Nutzlast $m$

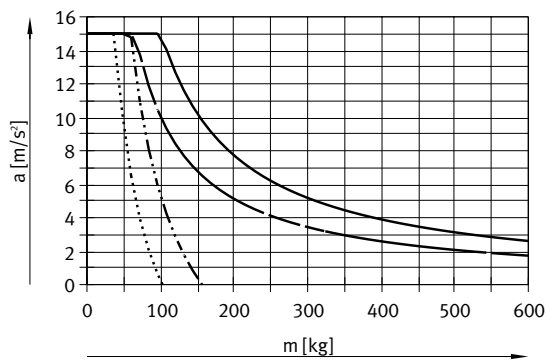
Baugröße 90



Baugröße 120



Baugröße 160



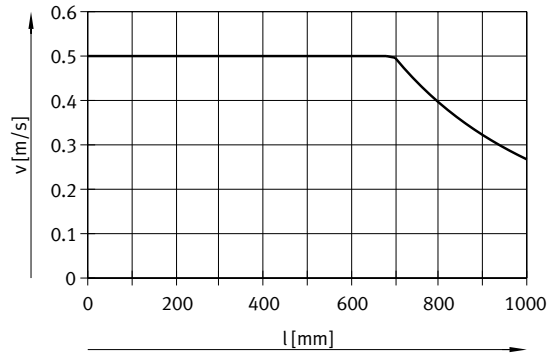
- [10P] und waagrechte Einbaulage
- - - [20P] und waagrechte Einbaulage
- · - · - [10P] und senkrechte Einbaulage
- · · · · [20P] und senkrechte Einbaulage

## Datenblatt

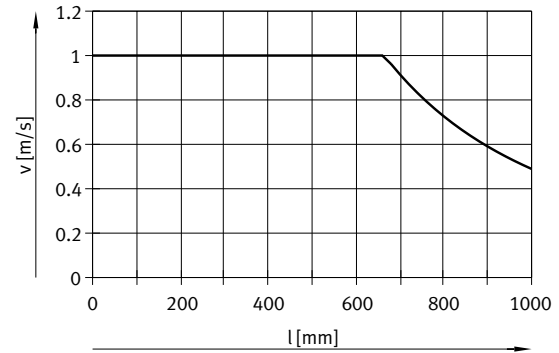
### Geschwindigkeit $v$ in Abhängigkeit vom Arbeitshub $l$

Baugröße 90

[10P]

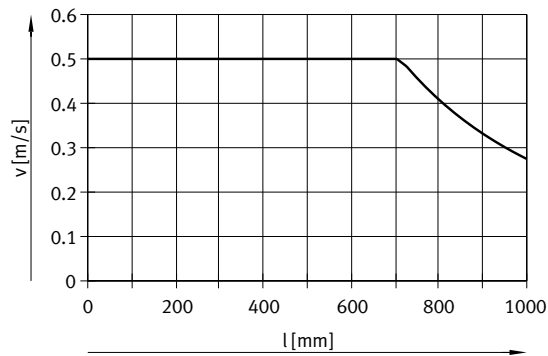


[20P]

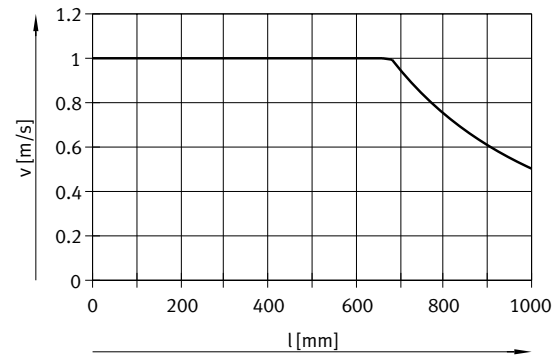


Baugröße 120

[10P]

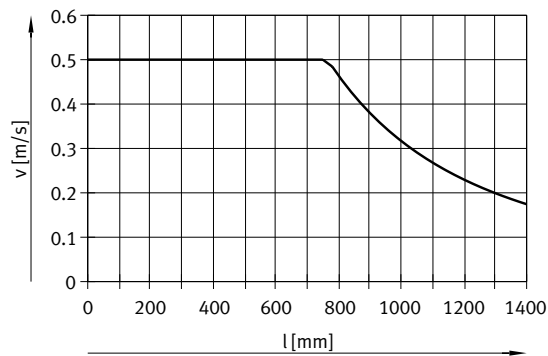


[20P]

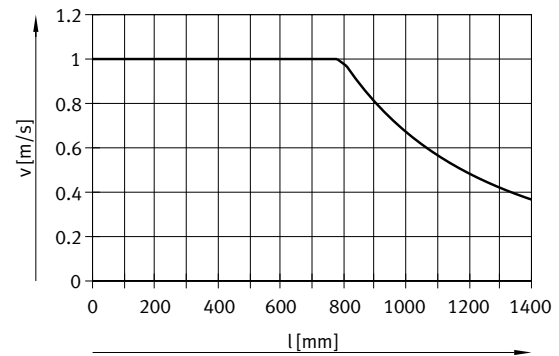


Baugröße 160

[10P]



[20P]



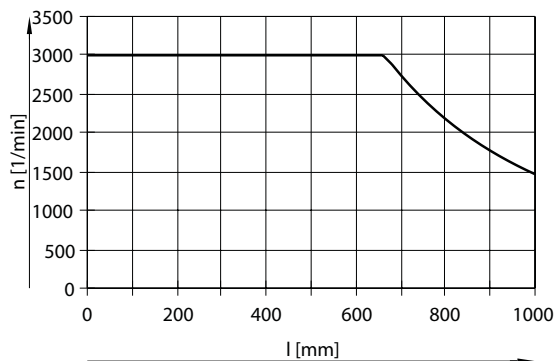
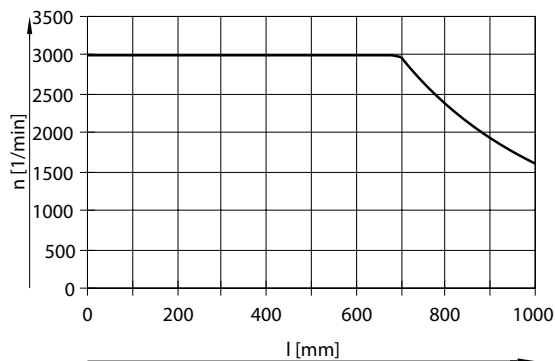
Datenblatt

**Drehzahl n in Abhängigkeit vom Arbeitshub l**

Baugröße 90

[10P]

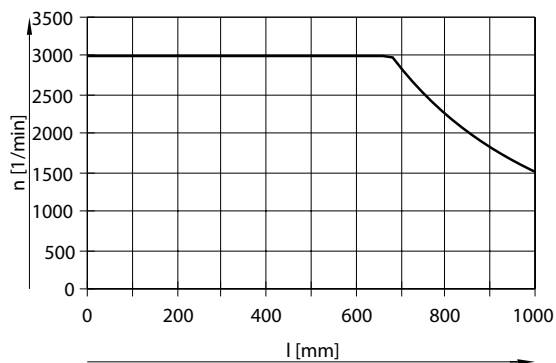
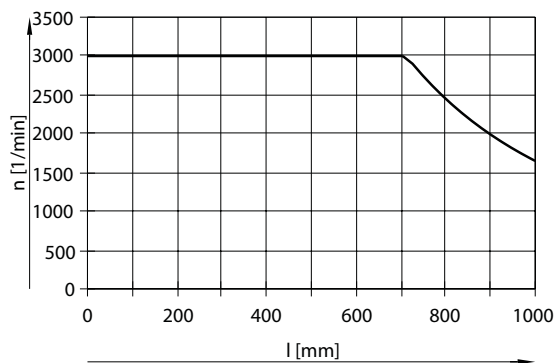
[20P]



Baugröße 120

[10P]

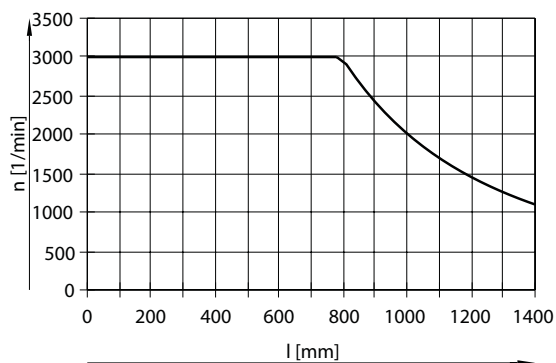
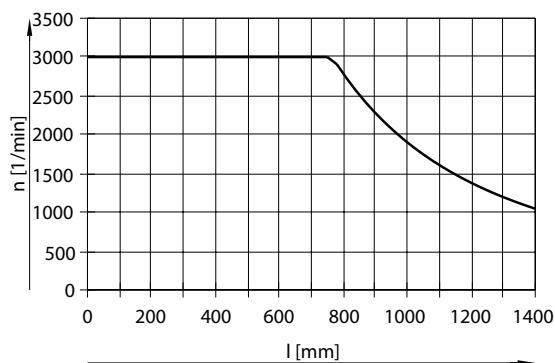
[20P]



Baugröße 160

[10P]

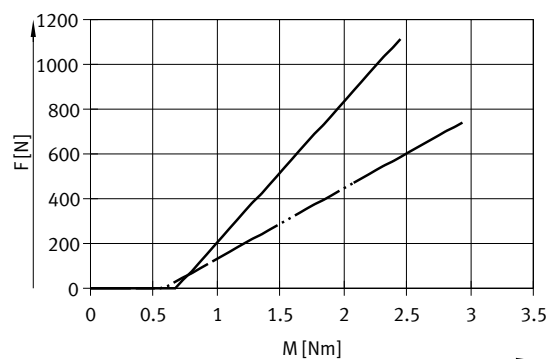
[20P]



## Datenblatt

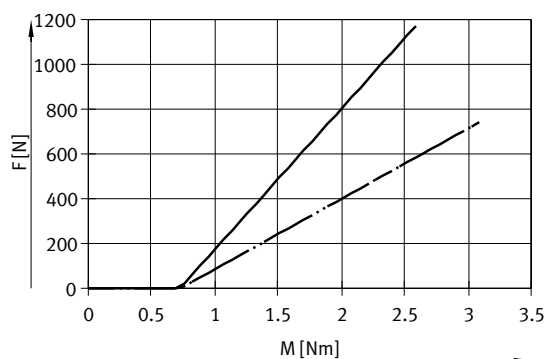
### Theoretische Vorschubkraft $F$ in Abhängigkeit vom Eingangsmoment $M$

Baugröße 90



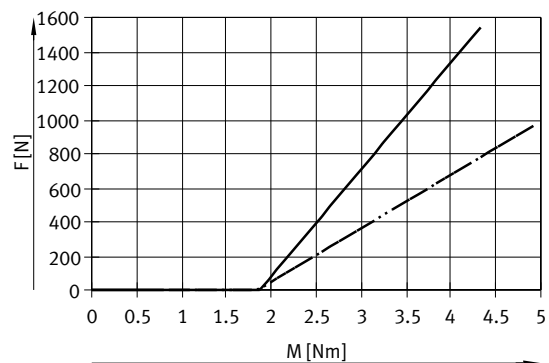
— [10P]  
- · - · - [20P]

Baugröße 120



— [10P]  
- · - · - [20P]

Baugröße 160



— [10P]  
- · - · - [20P]

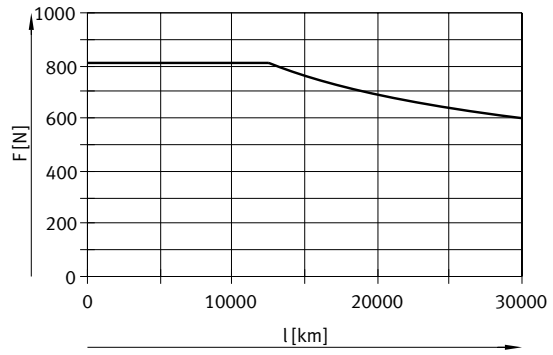
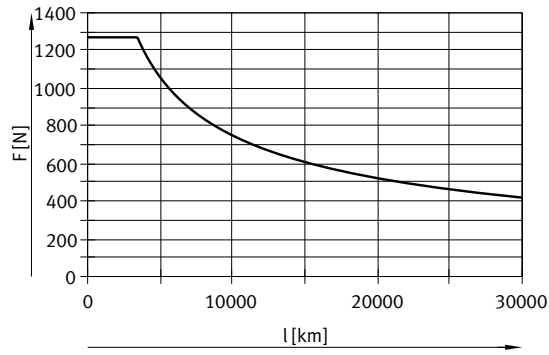
Datenblatt

Vorschubkraft F in Abhängigkeit von Lebensdauer l

Baugröße 90

[10P]

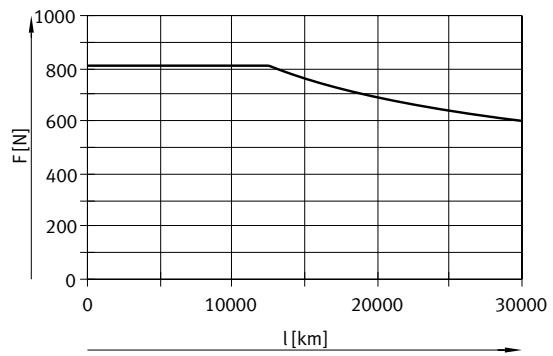
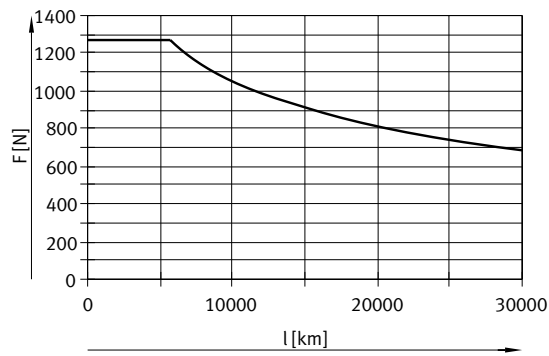
[20P]



Baugröße 120

[10P]

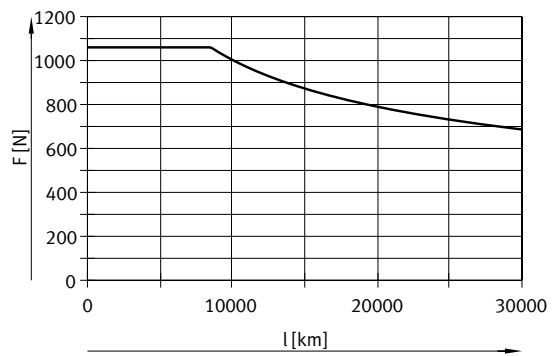
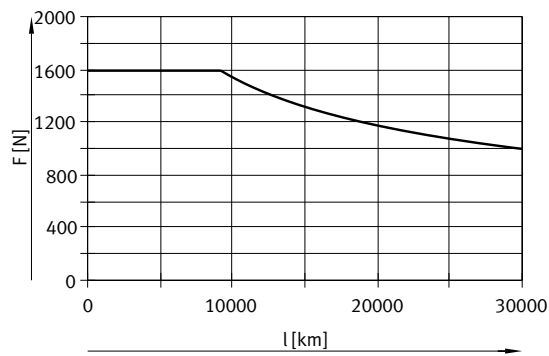
[20P]



Baugröße 160

[10P]

[20P]

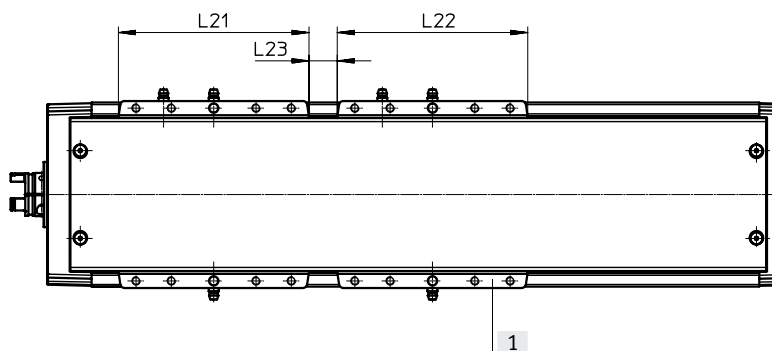


## Datenblatt

**Arbeitshubreduzierung**

bei Achse ELGT mit Zusatzschlitten ZL/ZR

Bei einer Spindelachse mit Zusatzschlitten reduziert sich der Arbeitshub um die Länge des Zusatzschlittens und den Abstand zwischen beiden Schlitten.



L21 = Schlittenlänge

L22 = Zusatzschlittenlänge

L23 = Abstand zwischen beiden  
Schlitten

[1] Zusatzschlitten

**Beispiel:**

Typ ELGT-BS-120-600-10P-ZR

Arbeitshub ohne


Zusatzschlitten = 600 mm

L23 = 5 mm

L21, L22 = 135 mm

Arbeitshub mit Zusatzschlitten = 460 mm  
(600 mm – 5 mm – 135 mm)

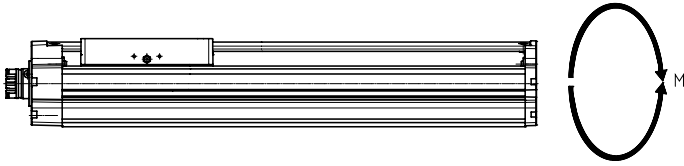
Maße – Zusatzschlitten		90	120	160
Baugröße		90	120	160
Länge L22	[mm]	150	135	175
Min. Abstand zwischen den Schlitten L23	[mm]	≥ 5	≥ 5	≥ 5

-  **Hinweis**

Zusatzschlitten sind erst ab einem Hub ≥ 200 mm verfügbar

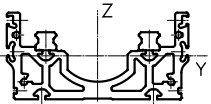
## Datenblatt

### Torsionsträgheitsmoment



Baugröße		90	120	160
It	[mm <sup>4</sup> ]	151000	506000	726000

### Flächenmomente 2. Grades



Baugröße		90	120	160
Iy	[mm <sup>4</sup> ]	631000	966000	1411000
Iz	[mm <sup>4</sup> ]	1948000	6011000	15257000

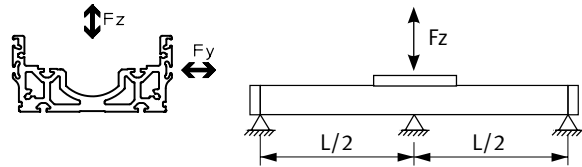


## Datenblatt

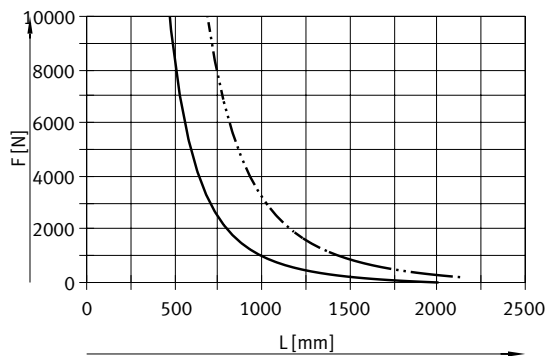
### Maximal zulässiger Stützabstand L (ohne Profilbefestigung EAHF) in Abhängigkeit von Kraft F

Um die Durchbiegung bei großen Hüben zu begrenzen, muss die Achse gegebenenfalls abgestützt werden.

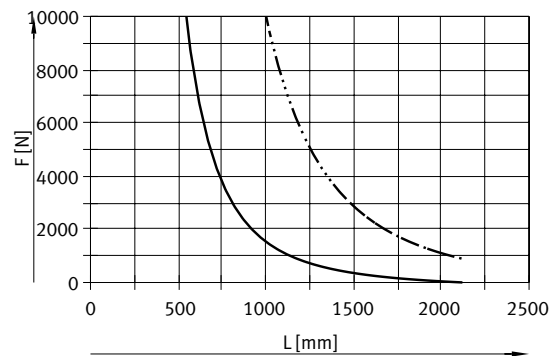
Die folgenden Diagramme dienen zur Ermittlung des maximal zulässigen Stützabstandes L in Abhängigkeit von der einwirkenden Kraft F. Die Durchbiegung beträgt  $f = 0,5 \text{ mm}$ .



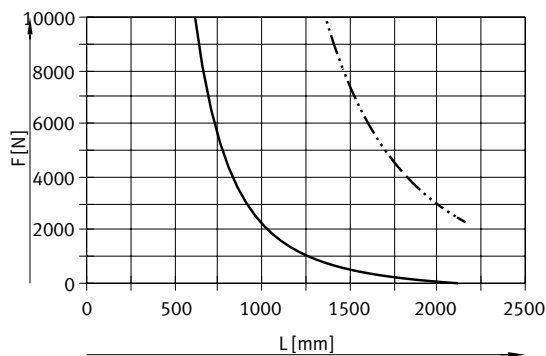
#### Baugröße 90



#### Baugröße 120



#### Baugröße 160



--- Fy  
 — Fz

### Empfohlene Durchbiegungs-Grenzwerte

Um die Funktionsfähigkeit der Achsen nicht zu beeinträchtigen wird die Einhaltung der folgenden Durchbiegungsgrenzwerte empfohlen.

Höhere Verformungen können eine erhöhte Reibung, einen verstärkten Verschleiß und eine reduzierte Lebensdauer zur Folge haben.

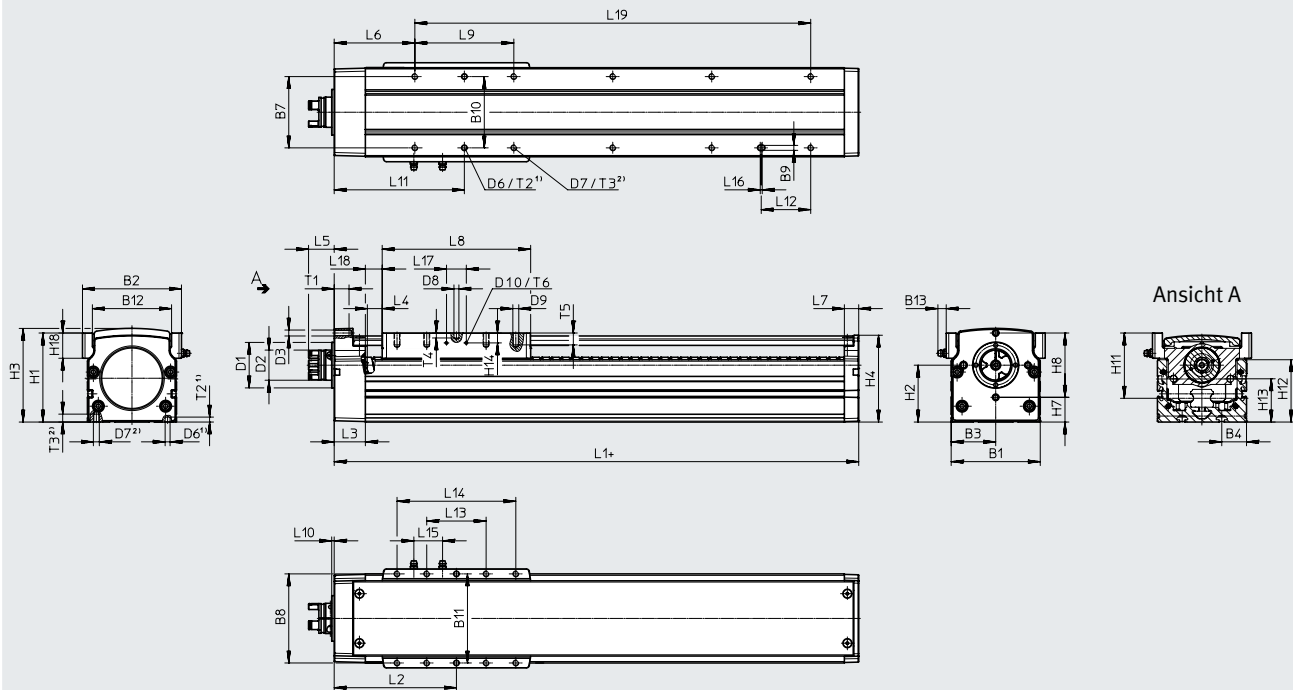
Baugröße	Dynamische Durchbiegung (Last bewegt)	Statische Durchbiegung (Last im Stillstand)
90 ... 160	0,05 % der Länge der Achse, maximal 0,5 mm	0,1 % der Länge der Achse

Datenblatt

Abmessungen


Download CAD-Daten → [www.festo.com](http://www.festo.com)

Baugröße 90



+ = zuzüglich Hublänge

- 1) Es gibt stets 2 Zentrierbohrungen pro Achse
- 2) Die Anzahl der Gewindebohrungen ist abhängig vom Hub → Seite 19

-  - **Hinweis**

Um Verspannungen im Schlitten zu vermeiden, ist bei den Auflageflächen der Anbauteile eine Ebenheit von min. 0,03 mm auf 200 mm einzuhalten.

Datenblatt

Baugröße	B1	B2	B3	B4	B7	B8	B9	B10	B11	B12	B13	D1 ∅	D2 ∅	D3	D6 <sup>1)</sup> ∅ H7	D7 <sup>2)</sup>	D8 ∅ H7	D9
[mm]							H7	±0,03	±0,03									
90	90	100	45	25	72	90	5	72	90	80	8,4	46	30,5	M6	5	M6	5	M6

Baugröße	D10	H1	H2	H3	H4	H7	H8	H11	H12	H13	H14	H18	L1	L2	L3	L4	L5	L6
[mm]														min.				
90	M3	90	57,5	95	88	25	65	66	63	43,7	10	25,5	230	123,5	31,5	15	25,9	81,5

Baugröße	L7	L8	L9	L10	L11	L12	L13	L14	L15	L16	L17	L18	T1	T2 <sup>1)</sup>	T3 <sup>2)</sup>	T4	T5	T6
[mm]																		
90	14,5	150	100	2,5	131,5	50	60	120	29	2	20	17	15	5	8	5	12	6

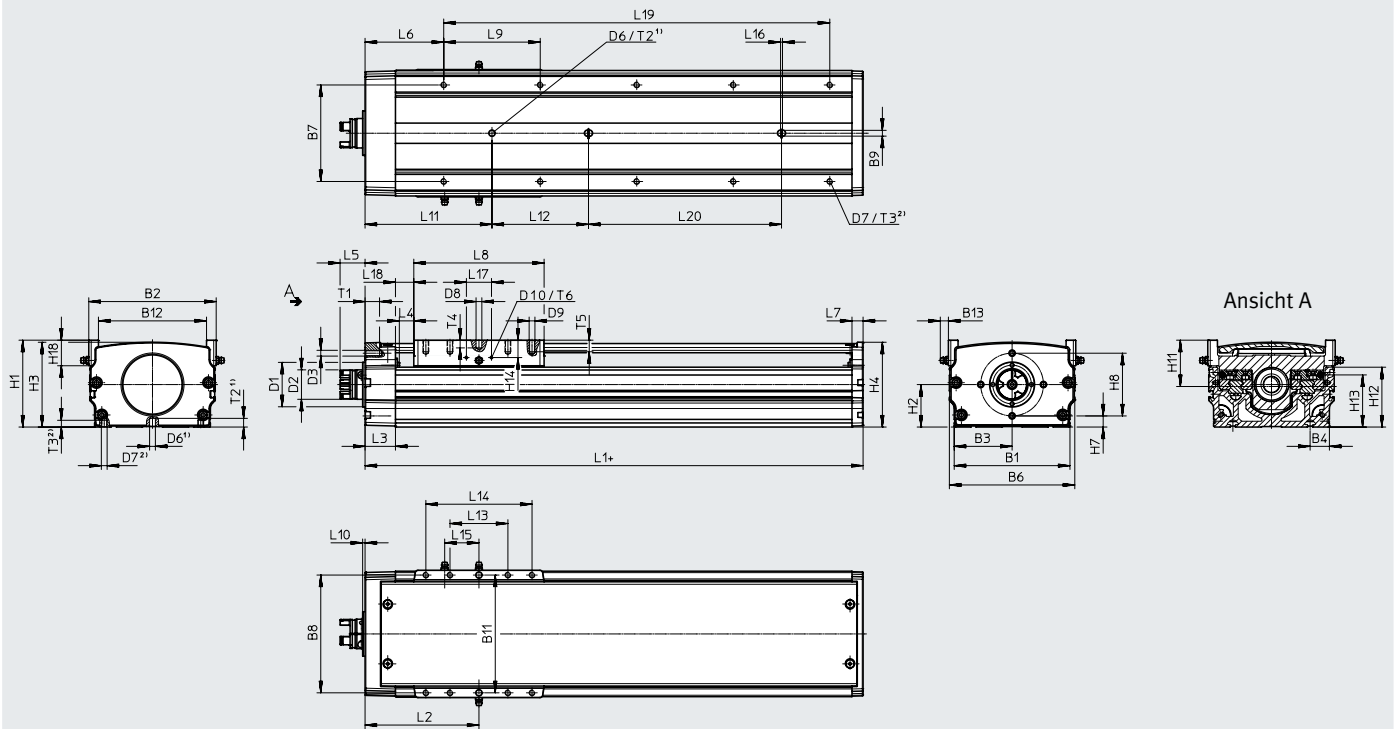
Baugröße	Hub	Anzahl der Gewindebohrungen	Anzahl der Abstände L9	L19
[mm]	[mm]			
90	50	4	1	100
	100	6	2	200
	150	6	2	200
	200	8	3	300
	250	8	3	300
	300	10	4	400
	350	10	4	400
	400	12	5	500
	450	12	5	500
	500	14	6	600
	550	14	6	600
	600	16	7	700
	650	16	7	700
	700	18	8	800
	750	18	8	800
800	20	9	900	
900	22	10	1000	
1000	24	11	1100	

Datenblatt

Abmessungen


Download CAD-Daten → [www.festo.com](http://www.festo.com)

Baugröße 120 ... 160



+ = zuzüglich Hublänge

- 1) Es gibt stets 2 Zentrierbohrungen pro Achse
- 2) Die Anzahl der Gewindebohrungen ist abhängig vom Hub → Seite 21

-  - **Hinweis**

Um Verspannungen im Schlitten zu vermeiden, ist bei den Auflageflächen der Anbauteile eine Ebenheit von min. 0,03 mm auf 200 mm einzuhalten.

Datenblatt

Baugröße	B1	B2	B3	B4	B6	B7	B8	B9	B11	B12	B13	D1 ∅	D2 ∅	D3	D6 ∅ H7	D7	D8 ∅ H7	D9
[mm]								H7	±0,03									
120	120	132	60	20	130	100	122	6	122	112	8,4	46	30,5	M6	6	M6	6	M6
160	160	178	80	30	170	134	164	8	164	150	8,4	46	31,8	M6	8	M8	8	M8

Baugröße	D10	H1	H2	H3	H4	H7	H8	H11	H12	H13	H14	H18	L1	L2 min.	L3	L4	L5	L6
[mm]																		
120	M3	90	44	88	88	11,5	65	48	62	54	18	26,5	216	118	31,5	15	25,9	81,5
160	M3	100	50	97	97	17,5	65	57,5	65	57,3	25	33	261	141	34,5	15	25,9	84,5

Baugröße	L7	L8	L9	L10	L11	L12	L13	L14	L15	L16	L17	L18	T1	T2	T3	T4	T5	T6
[mm]																		
120	11,5	135	100	2,5	131,5	100	60	110	35,5	2	26	19	15	9	7	8	12	6
160	13,5	175	100	2,5	134,5	100	70	140	51,5	2	26	19	15	10	9	8	15	6

Baugröße	Hub	Anzahl der Gewindebohrungen	Anzahl der Abstände L9	L19	L20
[mm]	[mm]				
120	300	10	4	400	200
	350	10	4	400	250
	400	12	5	500	300
	450	12	5	500	350
	500	14	6	600	400
	550	14	6	600	450
	600	16	7	700	500
	650	16	7	700	550
	700	18	8	800	600
	750	18	8	800	650
	800	20	9	900	700
	900	22	10	1000	800
160	1000	24	11	1100	900
	1100	26	12	1200	1000
	1200	28	13	1300	1100
	1300	30	14	1400	1200
	1400	32	15	1500	1300
	300	10	4	400	200
	350	12	5	500	250
	400	12	5	500	300
	450	14	6	600	350
	500	14	6	600	400
	550	16	7	700	450
	600	16	7	700	500
650	18	8	800	550	
700	18	8	800	600	
750	20	9	900	650	
800	20	9	900	700	
900	22	10	1000	800	
1000	24	11	1100	900	
1100	26	12	1200	1000	
1200	28	13	1300	1100	
1300	30	14	1400	1200	
1400	32	15	1500	1300	

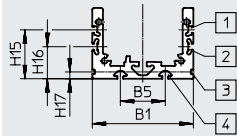
Datenblatt

**Abmessungen**

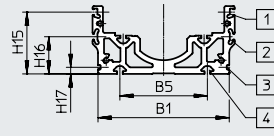
Download CAD-Daten → [www.festo.com](http://www.festo.com)

Profil

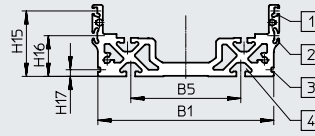
Baugröße 90



Baugröße 120



Baugröße 160



- [1] Nut für Näherungsschalter
- [2] Nut für Sensorhalter und Näherungsschalter
- [3] Nut für Profilmontage
- [4] Nut für Befestigungsmutter

Baugröße	B1	B5	H15	H16	H17
[mm]					
90	90	40	43,5	28,5	6,1
120	120	80	56,5	34	6,1
160	160	100	59,5	37	6,1

## Datenblatt

Bestellangaben					
Baugröße	Spindelsteigung	Hub	Teile-Nr.	Typ	
90	10	50	8124410	ELGT-BS-90-50-10P	
		100	8124401	ELGT-BS-90-100-10P	
		150	8124402	ELGT-BS-90-150-10P	
		200	8124403	ELGT-BS-90-200-10P	
		250	8124404	ELGT-BS-90-250-10P	
		300	8124405	ELGT-BS-90-300-10P	
		350	8124406	ELGT-BS-90-350-10P	
		400	8124407	ELGT-BS-90-400-10P	
		450	8124408	ELGT-BS-90-450-10P	
		500	8124409	ELGT-BS-90-500-10P	
		550	8124411	ELGT-BS-90-550-10P	
		600	8124412	ELGT-BS-90-600-10P	
		650	8124413	ELGT-BS-90-650-10P	
		700	8124414	ELGT-BS-90-700-10P	
		750	8124415	ELGT-BS-90-750-10P	
		800	8124416	ELGT-BS-90-800-10P	
	900	8124417	ELGT-BS-90-900-10P		
	1000	8124400	ELGT-BS-90-1000-10P		
		20	50	8124418	ELGT-BS-90-50-20P
			100	8124419	ELGT-BS-90-100-20P
			150	8124420	ELGT-BS-90-150-20P
			200	8124421	ELGT-BS-90-200-20P
			250	8124422	ELGT-BS-90-250-20P
			300	8124423	ELGT-BS-90-300-20P
			350	8124424	ELGT-BS-90-350-20P
			400	8124425	ELGT-BS-90-400-20P
	450		8124426	ELGT-BS-90-450-20P	
	500		8124427	ELGT-BS-90-500-20P	
	550	8124428	ELGT-BS-90-550-20P		
	600	8124429	ELGT-BS-90-600-20P		
	650	8124430	ELGT-BS-90-650-20P		
	700	8124431	ELGT-BS-90-700-20P		
	750	8124432	ELGT-BS-90-750-20P		
	800	8124433	ELGT-BS-90-800-20P		
	900	8124434	ELGT-BS-90-900-20P		
	1000	8124435	ELGT-BS-90-1000-20P		

Datenblatt

<b>Bestellangaben</b>					
Baugröße	Spindelsteigung	Hub	Teile-Nr.	Typ	
120	10	300	8124451	ELGT-BS-120-300-10P	
		350	8124452	ELGT-BS-120-350-10P	
		400	8124453	ELGT-BS-120-400-10P	
		450	8124454	ELGT-BS-120-450-10P	
		500	8124455	ELGT-BS-120-500-10P	
		550	8124456	ELGT-BS-120-550-10P	
		600	8124457	ELGT-BS-120-600-10P	
		650	8124458	ELGT-BS-120-650-10P	
		700	8124459	ELGT-BS-120-700-10P	
		750	8124460	ELGT-BS-120-750-10P	
		800	8124461	ELGT-BS-120-800-10P	
		900	8124462	ELGT-BS-120-900-10P	
	1000	8124463	ELGT-BS-120-1000-10P		
	20		300	8124496	ELGT-BS-120-300-20P
			350	8124497	ELGT-BS-120-350-20P
			400	8124498	ELGT-BS-120-400-20P
			450	8124499	ELGT-BS-120-450-20P
			500	8124500	ELGT-BS-120-500-20P
			550	8124501	ELGT-BS-120-550-20P
			600	8124502	ELGT-BS-120-600-20P
			650	8124503	ELGT-BS-120-650-20P
			700	8124504	ELGT-BS-120-700-20P
750			8124505	ELGT-BS-120-750-20P	
	800	8124506	ELGT-BS-120-800-20P		
	900	8124507	ELGT-BS-120-900-20P		
	1000	8124508	ELGT-BS-120-1000-20P		

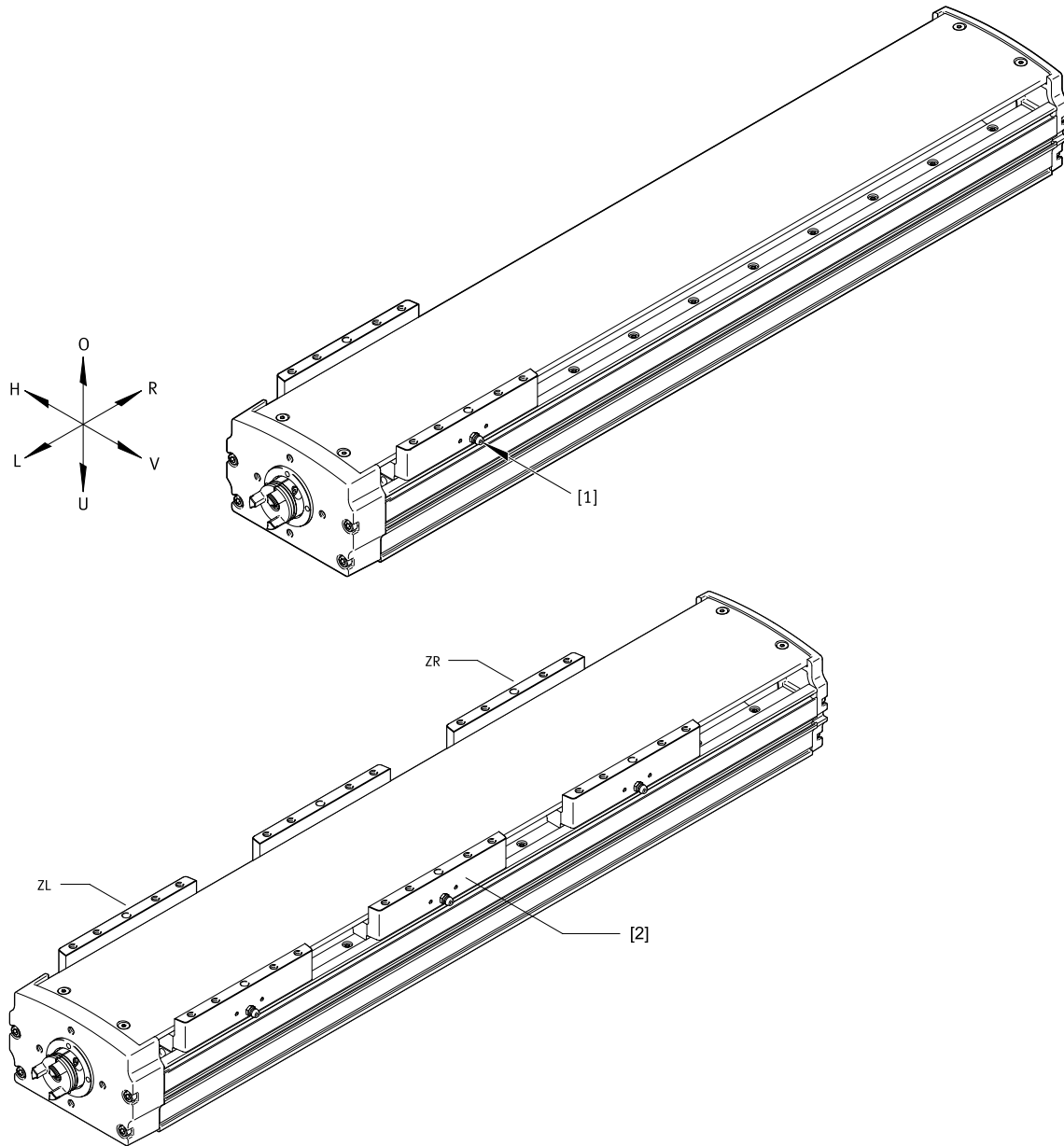


## Datenblatt

Bestellangaben				
Baugröße	Spindelsteigung	Hub	Teile-Nr.	Typ
160	10	300	8124513	ELGT-BS-160-300-10P
		350	8124514	ELGT-BS-160-350-10P
		400	8124515	ELGT-BS-160-400-10P
		450	8124516	ELGT-BS-160-450-10P
		500	8124517	ELGT-BS-160-500-10P
		550	8124518	ELGT-BS-160-550-10P
		600	8124519	ELGT-BS-160-600-10P
		650	8124520	ELGT-BS-160-650-10P
		700	8124521	ELGT-BS-160-700-10P
		750	8124522	ELGT-BS-160-750-10P
		800	8124523	ELGT-BS-160-800-10P
	900	8124524	ELGT-BS-160-900-10P	
	1000	8124525	ELGT-BS-160-1000-10P	
	20	300	8124526	ELGT-BS-160-300-20P
		350	8124527	ELGT-BS-160-350-20P
		400	8124528	ELGT-BS-160-400-20P
		450	8124529	ELGT-BS-160-450-20P
		500	8124530	ELGT-BS-160-500-20P
		550	8124531	ELGT-BS-160-550-20P
		600	8124532	ELGT-BS-160-600-20P
		650	8124533	ELGT-BS-160-650-20P
		700	8124534	ELGT-BS-160-700-20P
750		8124535	ELGT-BS-160-750-20P	
800		8124536	ELGT-BS-160-800-20P	
900	8124537	ELGT-BS-160-900-20P		
1000	8124538	ELGT-BS-160-1000-20P		

## Bestellangaben – Produktbaukasten

### Orientierungshilfe



O oben  
U unten  
R rechts  
L links  
V vorne  
H hinten

[1] Schmieranschluss

Schlitten:

[2] Standardschlitten

ZL 1 Zusatzschlitten links

ZR 1 Zusatzschlitten rechts

## Bestellangaben – Produktbaukasten

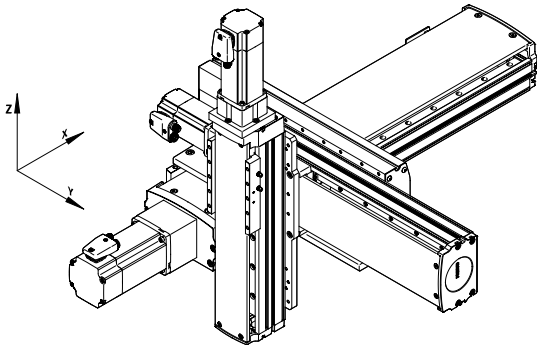
<b>Bestelltabelle</b>						
Baugröße	90	120	160	Bedingungen	Code	Eintrag Code
Baukasten-Nr.	8121224	8121225	8121226			
Baureihe	ELGT				<b>ELGT</b>	ELGT
Antriebsart	Kugelgewindetrieb				<b>-BS</b>	-BS
Baugröße	90	120	160		<b>-...</b>	
Hub	50	-			<b>-50</b>	
	100	100	100		<b>-100</b>	
	150	150	150		<b>-150</b>	
	200	200	200		<b>-200</b>	
	250	250	250		<b>-250</b>	
	300	300	300		<b>-300</b>	
	350	350	350		<b>-350</b>	
	400	400	400		<b>-400</b>	
	450	450	450		<b>-450</b>	
	500	500	500		<b>-500</b>	
	550	550	550		<b>-550</b>	
	600	600	600		<b>-600</b>	
	650	650	650		<b>-650</b>	
	700	700	700		<b>-700</b>	
	750	750	750		<b>-750</b>	
	800	800	800		<b>-800</b>	
	900	900	900		<b>-900</b>	
	1000	1000	1000		<b>-1000</b>	
	-	1100	1100		<b>-1100</b>	
-		1200		<b>-1200</b>		
-		1300		<b>-1300</b>		
-		1400		<b>-1400</b>		
Spindelsteigung	10 mm				<b>-10P</b>	
	20 mm				<b>-20P</b>	
Zusatzschlitten	Ohne					
	1 Schlitten links			[1]	<b>-ZL</b>	
	1 Schlitten rechts			[1]	<b>-ZR</b>	
Antireflexionsbeschichtung	Ohne					
	Außenflächen				<b>-AR</b>	

[1] ZL, ZR Nur mit Hub  $\geq$  200 mm

Zubehör

**Übersicht der Montagemöglichkeiten**

Montage von Spindelachsen ELGT-BS und Achsen ELGC/Mini-Schlitten EGSC

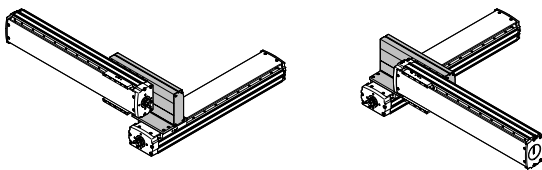


**Winkel- und Adapterbausätze**

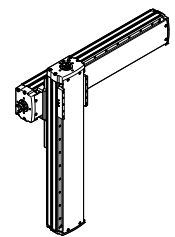
- |   |  |  |   |
|---|--|--|---|
| <p><b>Typ A</b><br/>X-Y: Winkelbausatz für maximalen Hub 700 mm in Y-Richtung</p> | <p><b>Typ B</b><br/>Y-Z: Adapterbausatz für maximalen Hub 500 mm in Z-Richtung</p> | <p><b>Typ C</b><br/>Y-Z: Adapterbausatz für einen maximalen Hub 250 mm in Z-Richtung</p> | <p><b>Typ D</b><br/>Y-Z: Adapterbausatz für ELGT/ELGC in Z-Richtung</p> |
|---|--|--|---|



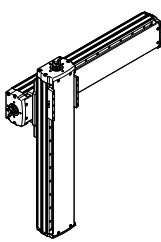
Typ A  
ELGT mit ELGT



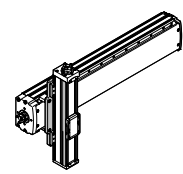
Typ B  
ELGT mit ELGT



Typ C  
ELGT mit ELGT



Typ D  
ELGT mit ELGC/EGSC



Winkelbausatz	Y-Achse			
	Baugröße	ELGT-BS		
		90	120	160
X-Achse	90	■	-	-
ELGT-BS	120	■	■	-
	160	-	■	■

Adapterbausatz	Z-Achse						
	Baugröße	ELGT-BS			ELGC		EGSC
		90	120	160	60	80	60
Y-Achse	90	-	-	-	■	■	■
ELGT-BS	120	■	-	-	-	■	-
	160	-	■	-	-	-	-

Winkelbausatz	Y-Achse Arbeitshub [mm]							
	Baugröße							
		100	200	300	400	500	600	700
X-Achse/	90/90	A	A	A	A	A	A	-
Y-Achse	120/90	A	A	A	A	A	A	-
	120/120	A	A	A	A	A	A	-
	160/120	A	A	A	A	A	A	-
	160/160	A	A	A	A	A	A	A

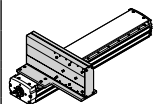
Adapterbausatz	Z-Achse Arbeitshub [mm]					
	Baugröße					
		100	200	300	400	500
Y-Achse/	90/60	D	D	D	D	D
	90/80	D	D	D	D	D
Z-Achse	120/80	D	D	D	D	D
	120/90	C	B	B	B	B
	160/120	C	C	B	B	B

## Zubehör

### Winkelbausatz EHAM-AK-L9-...-ML

Kombinationsmatrix – Typ A

X-Y

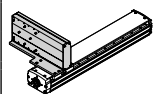


	Baugröße	Y-Achse: Aufbauachse ELGT-BS		
		90	120	160
X-Achse:	90	8128210	–	–
Grundachse	120	8128209	8128208	–
ELGT-BS	160	–	8128207	8128206

### Winkelbausatz EHAM-AK-L9-...-MR

Kombinationsmatrix – Typ A

X-Y

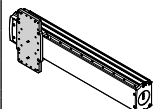


	Baugröße	Y-Achse: Aufbauachse ELGT-BS		
		90	120	160
X-Achse:	90	8128215	–	–
Grundachse	120	8128214	8128213	–
ELGT-BS	160	–	8128212	8128211

### Adapterbausatz EHAM-MA-L9-...

Kombinationsmatrix – Typ B/C/D

Y-Z



	Baugröße	Z-Achse: Aufbauachse ELGT-BS				Aufbauachse ELGC		Aufbauachse EGSC
		Typ B		Typ C		Typ D		
		90	120	90	120	60	80	60
Y-Achse:	90	–	–	–	–	8128230	8128229	8128230
Grundachse	120	8128227	–	8128232	–	–	8128228	–
ELGT-BS	160	–	8128226	–	8128231	–	–	–

Zubehör

**Winkelbausatz EHAM-AK-L9-...-ML**

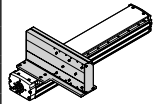
Werkstoff:

Aluminium-Knetlegierung, eloxiert

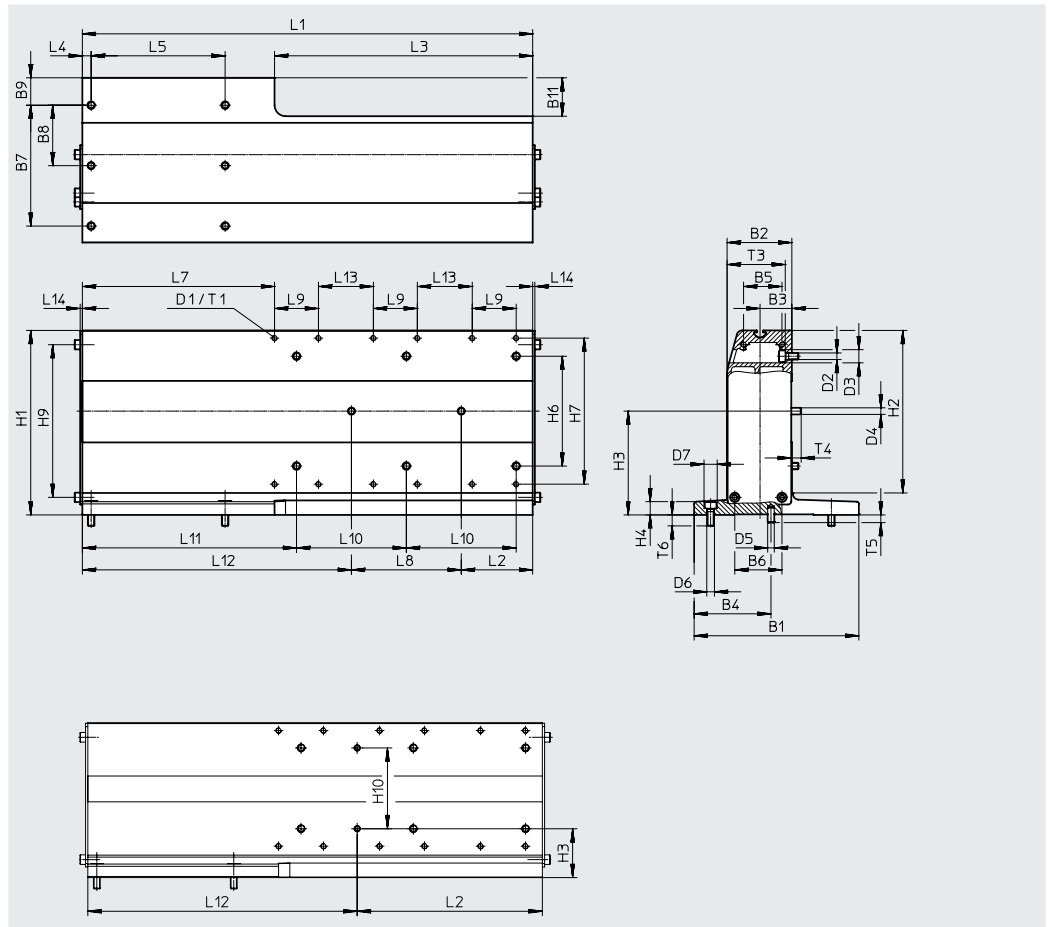
RoHS konform

- Montagemöglichkeit: Grundachse mit Aufbauachse gleicher oder nächst kleinerer Baugröße
- Übersicht der Montagemöglichkeiten → Seite 28

**Kombinationsmatrix – Typ A  
X-Y**



	Baugröße	Y-Achse: Aufbauachse ELGT-BS		
		90	120	160
X-Achse:	90	8128210	–	–
Grundachse ELGT-BS	120	8128209	8128208	–
	160	–	8128207	8128206



## Zubehör

Abmessungen und Bestellangaben																	
für Kombination (Baugröße)	B1	B2	B3	B4	B5	B6	B7	B8	B9	B11	D1	D2 ∅	D3 ∅	D4 ∅ h7	D5 ∅ h7	D6 ∅	D7 ∅
90/90	150	44	19	75	22	27	120	60	15	55	M5	7	12	5	5	7	12
120/90	150	44	19	70	22	27	110	55	25	55	M5	7	12	5	6	7	12
120/120	150	59	29	70	35	43	110	55	25	35	M5	7	12	6	6	7	12
160/120	150	59	29	85	35	43	105	35	30	35	M5	7	12	6	8	9	14
160/160	170	69	34	85	43	52	140	70	15	50	M5	9	14	8	8	9	14

für Kombination (Baugröße)	D8	H1	H2	H3	H4	H6	H7	H9	H10 ±0,02	L1	L2	L3	L4	L5	L6	L7	L8 ±0,02
90/90	10	138	118	43,5	12	72	103	109	72	360	165	235	8	90	90	125	–
120/90	10	138	118	43,5	12	72	103	109	72	405	165	235	8	122	122	170	–
120/120	10	168	148	94,5	12	100	133	139	–	410	65	235	8	122	122	175	100
160/120	10	168	148	94,5	12	100	133	139	–	460	65	235	10	164	164	225	100
160/160	10	208	188	114,5	13	134	173	178	–	455	65	235	10	164	164	220	100

für Kombination (Baugröße)	L9	L10	L11	L12	L13	L14	T1	T3	T4	T5	T6	Gewicht [g]	Teile-Nr.	Typ
90/90	40	100	145	195	50	2	12	39	5	5	10	3623	<b>8128210</b>	<b>EHAM-AK-L9-90-L9-90-ML</b>
120/90	40	100	190	240	50	2	12	39	5	7	10	4120	<b>8128209</b>	<b>EHAM-AK-L9-120-L9-90-ML</b>
120/120	40	100	195	245	50	2	12	53	8,5	7	10	5313	<b>8128208</b>	<b>EHAM-AK-L9-120-L9-120-ML</b>
160/120	40	100	245	295	50	2	12	53	8,5	7	11	6005	<b>8128207</b>	<b>EHAM-AK-L9-160-L9-120-ML</b>
160/160	40	100	240	290	50	2	12	61,5	9	7	11	7794	<b>8128206</b>	<b>EHAM-AK-L9-160-L9-160-ML</b>

## Zubehör

### Winkelbausatz EHAM-AK-L9-...-MR

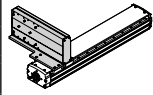
Werkstoff:

Aluminium-Knetlegierung, eloxiert

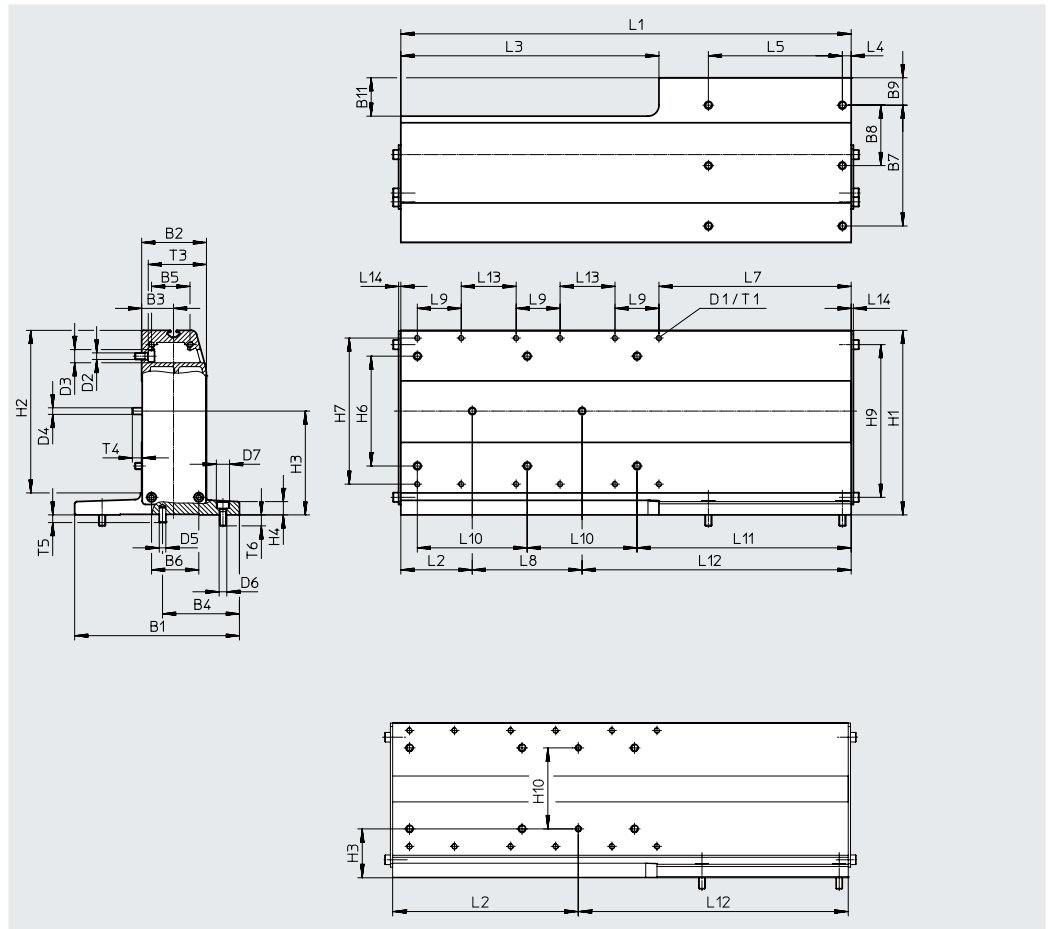
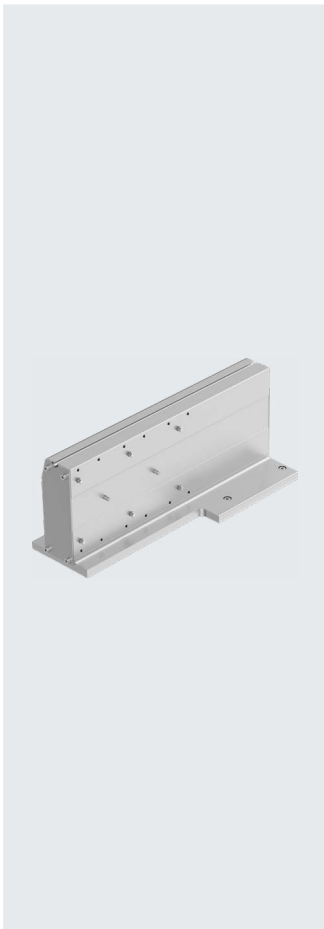
RoHS konform

- Montagemöglichkeit: Grundachse mit Aufbauachse gleicher oder nächst kleinerer Baugröße
- Übersicht der Montagemöglichkeiten → Seite 28

#### Kombinationsmatrix – Typ A X-Y



	Baugröße	Y-Achse: Aufbauachse ELGT-BS		
		90	120	160
X-Achse:	90	8128215	–	–
Grundachse	120	8128214	8128213	–
ELGT-BS	160	–	8128212	8128211





## Zubehör

Abmessungen und Bestellangaben																	
für Kombination (Baugröße)	B1	B2	B3	B4	B5	B6	B7	B8	B9	B11	D1	D2 ∅	D3 ∅	D4 ∅ h7	D5 ∅ h7	D6 ∅	D7 ∅
90/90	150	44	19	75	22	27	120	60	15	55	M5	7	12	5	5	7	12
120/90	150	44	19	70	22	27	110	55	25	55	M5	7	12	5	6	7	12
120/120	150	59	29	70	35	43	110	55	25	35	M5	7	12	6	6	7	12
160/120	150	59	29	85	35	43	105	35	30	35	M5	7	12	6	8	9	14
160/160	170	69	34	85	43	52	140	70	15	50	M5	9	14	8	8	9	14

für Kombination (Baugröße)	D8	H1	H2	H3	H4	H6	H7	H9	H10 ±0,02	L1	L2	L3	L4	L5	L6	L7	L8 ±0,02
90/90	10	138	118	43,5	12	72	103	109	72	360	165	235	8	90	90	125	–
120/90	10	138	118	43,5	12	72	103	109	72	405	165	235	8	122	122	170	–
120/120	10	168	148	94,5	12	100	133	139	–	410	65	235	8	122	122	175	100
160/120	10	168	148	94,5	12	100	133	139	–	460	65	235	10	164	164	225	100
160/160	10	208	188	114,5	13	134	173	178	–	455	65	235	10	164	164	220	100

für Kombination (Baugröße)	L9	L10	L11	L12	L13	L14	T1	T3	T4	T5	T6	Gewicht [g]	Teile-Nr.	Typ
90/90	40	100	145	195	50	2	12	39	5	5	10	3623	<b>8128215</b>	<b>EHAM-AK-L9-90-L9-90-MR</b>
120/90	40	100	190	240	50	2	12	39	5	7	10	4120	<b>8128214</b>	<b>EHAM-AK-L9-120-L9-90-MR</b>
120/120	40	100	195	245	50	2	12	53	8,5	7	10	5313	<b>8128213</b>	<b>EHAM-AK-L9-120-L9-120-MR</b>
160/120	40	100	245	295	50	2	12	53	8,5	7	11	6005	<b>8128212</b>	<b>EHAM-AK-L9-160-L9-120-MR</b>
160/160	40	100	240	290	50	2	12	61,5	9	7	11	7794	<b>8128211</b>	<b>EHAM-AK-L9-160-L9-160-MR</b>

Zubehör

Adapterbausatz EHAM-MA-L9-...

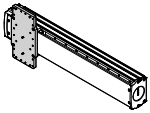
Werkstoff:

Aluminium-Knetlegierung, eloxiert

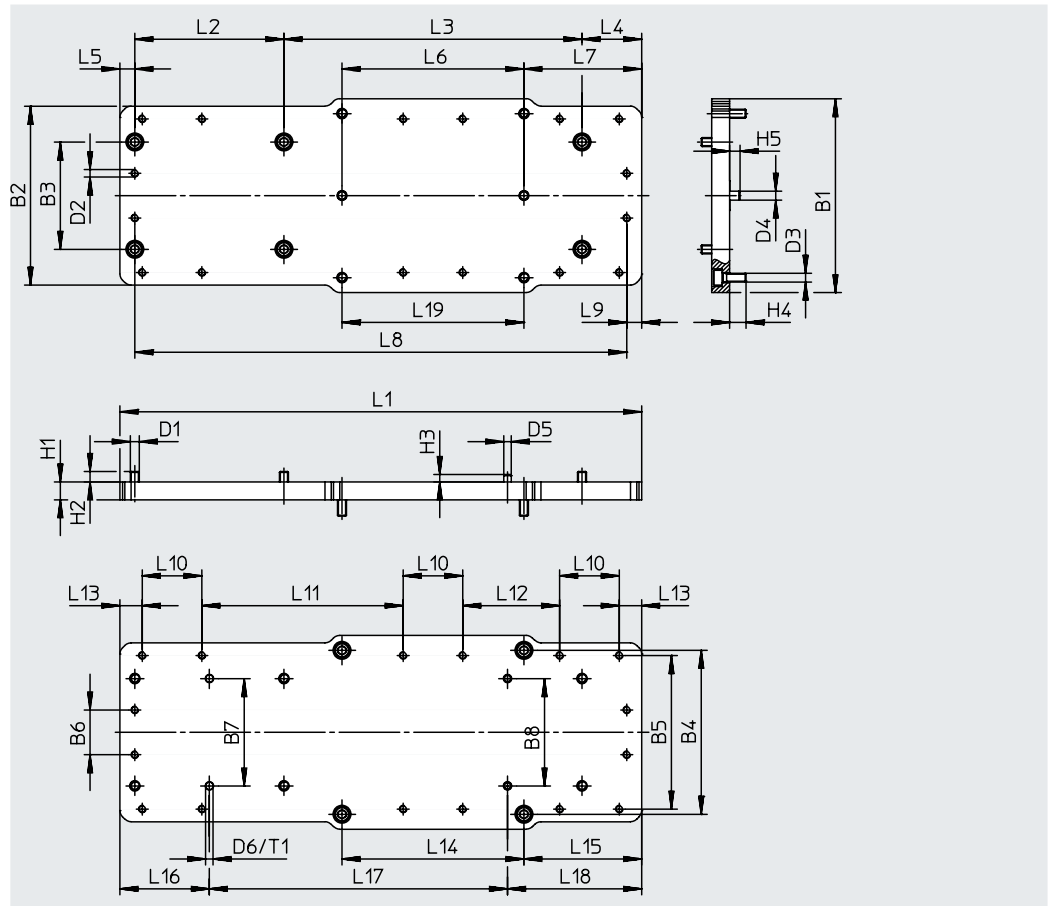
RoHS konform

- zur Achs-/Achsmontage mit Adapterplatte
- Montagemöglichkeit: Grundachse mit Aufbauachse nächst kleinerer Baugröße
- bei Motormontage mit Parallelbausätzen können sich Störkonturen ergeben. In diesem Fall wird die Adapterplatte zum Höhenausgleich benötigt ( Download CAD-Daten → [www.festo.com](http://www.festo.com) )
- Übersicht der Montagemöglichkeiten → Seite 28

Kombinationsmatrix – Typ B  
Y-Z



		Z-Achse: Aufbauachse ELGT-BS
	Baugröße	90
Y-Achse: Grundachse ELGT-BS	120	8128227



## Zubehör

Abmessungen und Bestellangaben															
für Kombination (Baugröße)	B1	B2	B3	B4	B5	B6	B7	B8	D1	D2	D3	D4 ∅ h7	D5 ∅ h7	D6 ∅ h7	H1
120/90	130	120	72	110	103	30	72 ±0,02	72 ±0,02	M6	M5	M6	6	5	5	12
für Kombination (Baugröße)	H2	H3	H4	H5	L1	L2	L3	L4	L5	L6	L7	L8	L9	L10	L11
120/90	7	5	11	7	350	100	200	40	10	122	79	330	10	40	135
für Kombination (Baugröße)	L12	L13	L14	L15	L16	L17	L18	L19	T1	Gewicht [g]	Teile-Nr.	Typ			
120/90	65	15	122	79	60	200	90	122	5,5	1437	<b>8128227</b>	<b>EHAM-MA-L9-120-L9-90</b>			

## Zubehör

### Adapterbausatz EHAM-MA-L9-...

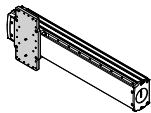
Werkstoff:

Aluminium-Knetlegierung, eloxiert

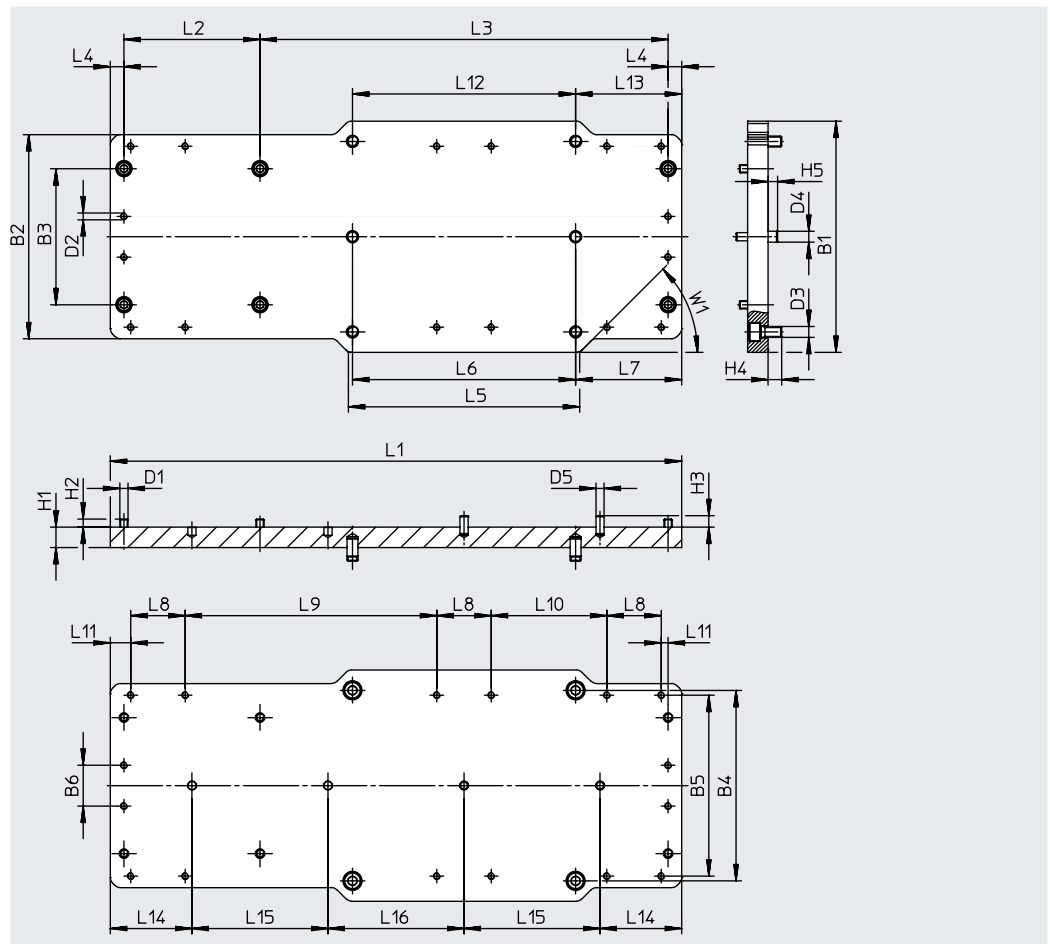
RoHS konform

- zur Achs-/Achsmontage mit Adapterplatte
- Montagemöglichkeit: Grundachse mit Aufbauachse nächst kleinerer Baugröße
- bei Motormontage mit Parallelbausätzen können sich Störkonturen ergeben. In diesem Fall wird die Adapterplatte zum Höhenausgleich benötigt ( Download CAD-Daten → [www.festo.com](http://www.festo.com) )
- Übersicht der Montagemöglichkeiten → Seite 28

### Kombinationsmatrix – Typ B Y-Z



		Z-Achse: Aufbauachse ELGT-BS
	Baugröße	120
Y-Achse: Grundachse ELGT-BS	160	8128226



## Zubehör

Abmessungen und Bestellangaben													
für Kombination (Baugröße)	B1	B2	B3	B4	B5	B6	D1	D2	D3	D4 ∅ h7	D5 ∅ h7	H1	H2
160/120	170	150	100	140	133	30	M6	M5	M8	8	6	15	6

Abmessungen und Bestellangaben													
für Kombination (Baugröße)	H3	H4	H5	L1	L2	L3	L4	L5	L6 ±0,02	L7	L8	L9	L10
160/120	8,5	10	7	420	100	300	10	170	164	78	40	185	85

für Kombination (Baugröße)	L11	L12	L13	L14	L15 ±0,02	L16	W1	Gewicht [g]	Teile-Nr.	Typ
160/120	15	164	78	60	100	100	45°	2748	<b>8128226</b>	<b>EHAM-MA-L9-160-L9-120</b>

## Zubehör

### Adapterbausatz EHAM-MA-L9-...-S

Werkstoff:

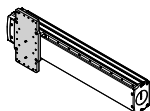
Aluminium-Knetlegierung, eloxiert

RoHS konform

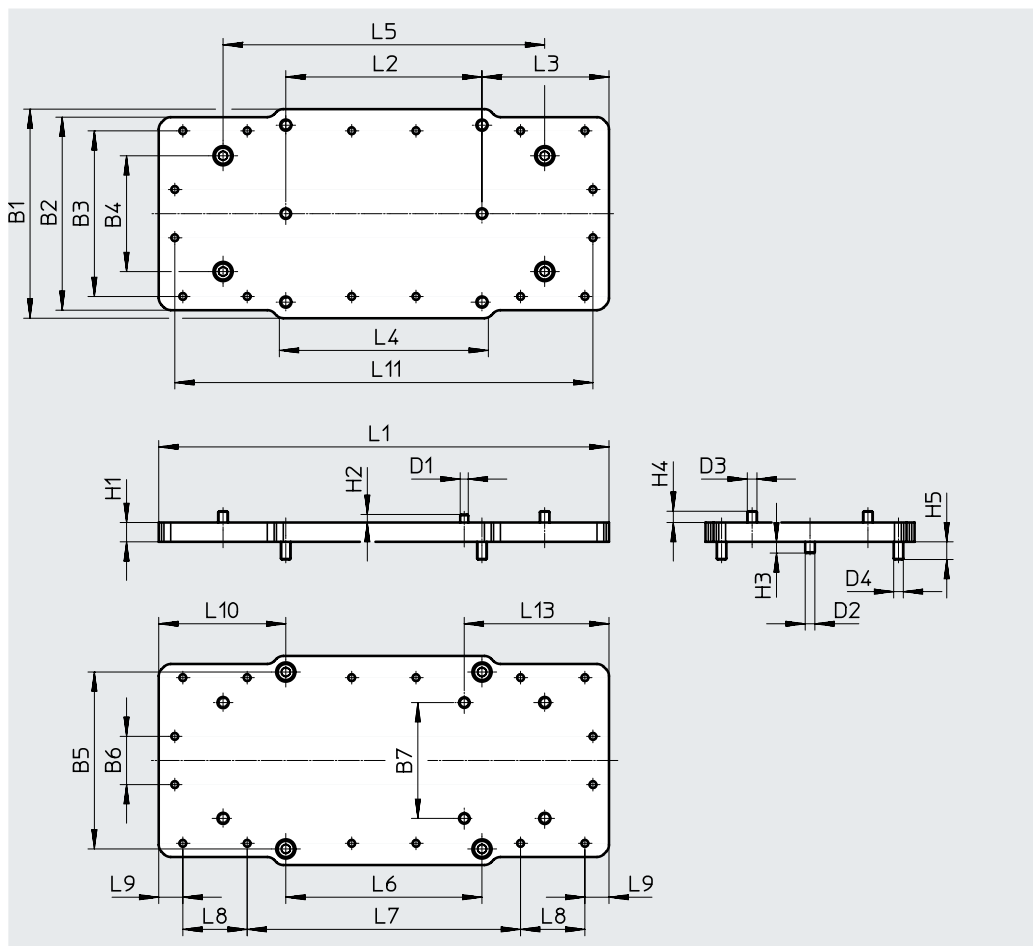
- zur Achs-/Achsmontage mit Adapterplatte
- Montagemöglichkeit: Grundachse mit Aufbauachse nächst kleinerer Baugröße
- bei Motormontage mit Parallelbausätzen können sich Störkonturen ergeben. In diesem Fall wird die Adapterplatte zum Höhenausgleich benötigt ( Download CAD-Daten → [www.festo.com](http://www.festo.com) )
- Übersicht der Montagemöglichkeiten → Seite 28

#### Kombinationsmatrix – Typ C

Y-Z



		Z-Achse: Aufbauachse ELGT-BS
	Baugröße	90
Y-Achse: Grundachse ELGT-BS	120	8128232



## Zubehör

Abmessungen und Bestellangaben																		
für Kombination (Baugröße)	B1	B2	B3	B4	B5	B6	B7	D1 ∅ h7	D2 ∅ h7	D3	D4	H1	H2	H3	H4	H5	L1	L2
120/90	130	120	103	72	110	30	72	±0,02 5	6	M6	M6	12	7	5	7	11	280	±0,02 122

für Kombination (Baugröße)	L3	L4	L5	L6	L7	L8	L9	L10	L11	L13	Gewicht [g]	Teile-Nr.	Typ
120/90	79	135	200	122	170	40	15	79	260	90	1159	<b>8128232</b>	<b>EHAM-MA-L9-120-L9-90-S</b>

## Zubehör

### Adapterbausatz EHAM-MA-L9-...-S

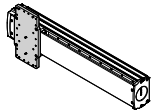
Werkstoff:

Aluminium-Knetlegierung, eloxiert

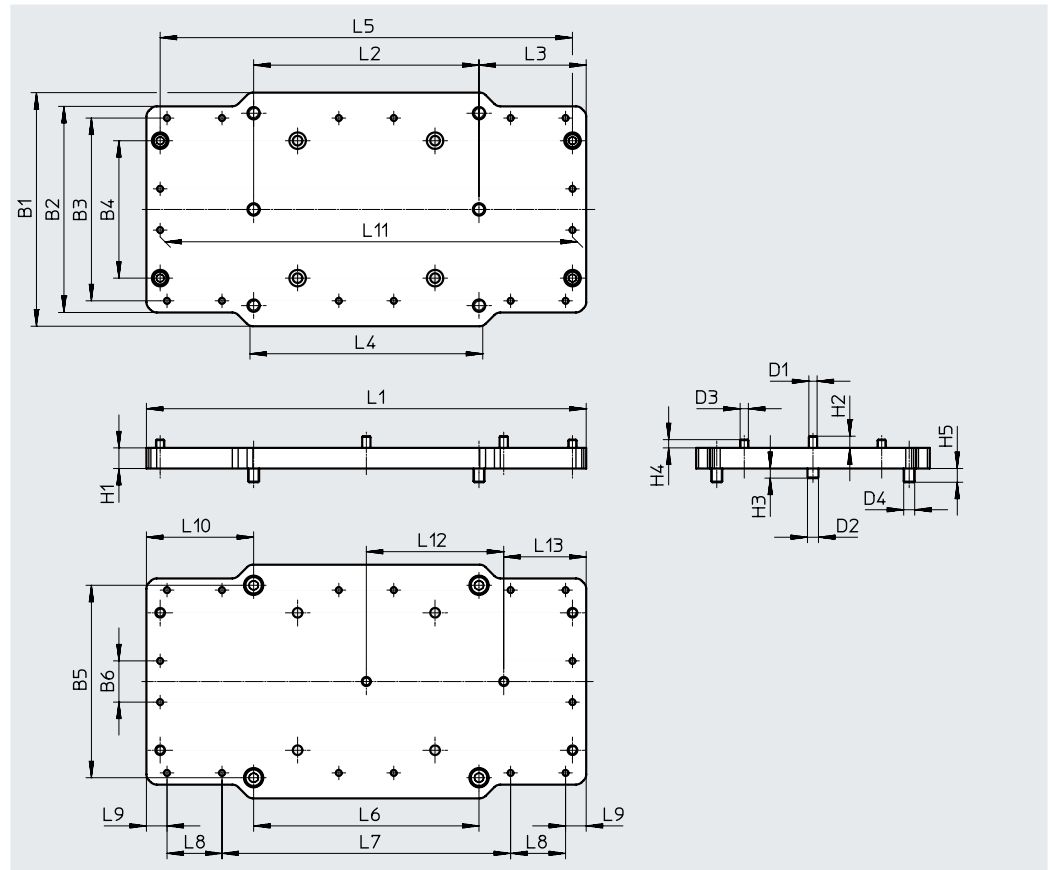
RoHS konform

- zur Achs-/Achsmontage mit Adapterplatte
- Montagemöglichkeit: Grundachse mit Aufbauachse nächst kleinerer Baugröße
- bei Motormontage mit Parallelbausätzen können sich Störkonturen ergeben. In diesem Fall wird die Adapterplatte zum Höhenausgleich benötigt ( Download CAD-Daten → [www.festo.com](http://www.festo.com) )
- Übersicht der Montagemöglichkeiten → Seite 28

#### Kombinationsmatrix – Typ C Y-Z



		Z-Achse: Aufbauachse ELGT-BS
	Baugröße	120
Y-Achse: Grundachse ELGT-BS	160	8128231





## Zubehör

Abmessungen und Bestellangaben																		
für Kombination (Baugröße)	B1	B2	B3	B4	B5	B6	D1 ∅ h7	D2 ∅ h7	D3	D4	H1	H2	H3	H4	H5	L1	L2 ±0,02	L3
160/120	170	150	133	100	140	30	6	8	M6	M8	15	8,5	7	6	10	320	164	78

für Kombination (Baugröße)	L4	L5	L6	L7	L8	L9	L10	L11	L12 ±0,02	L13	Gewicht [g]	Teile-Nr.	Typ
160/120	173,5	300	164	210	40	15	78	300	100	60	2136	<b>8128231</b>	<b>EHAM-MA-L9-160-L9-120-S</b>

## Zubehör

### Adapterbausatz EHAM-MA-L9-...-L2-...

Werkstoff:

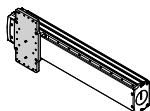
Aluminium-Knetlegierung, eloxiert

RoHS konform

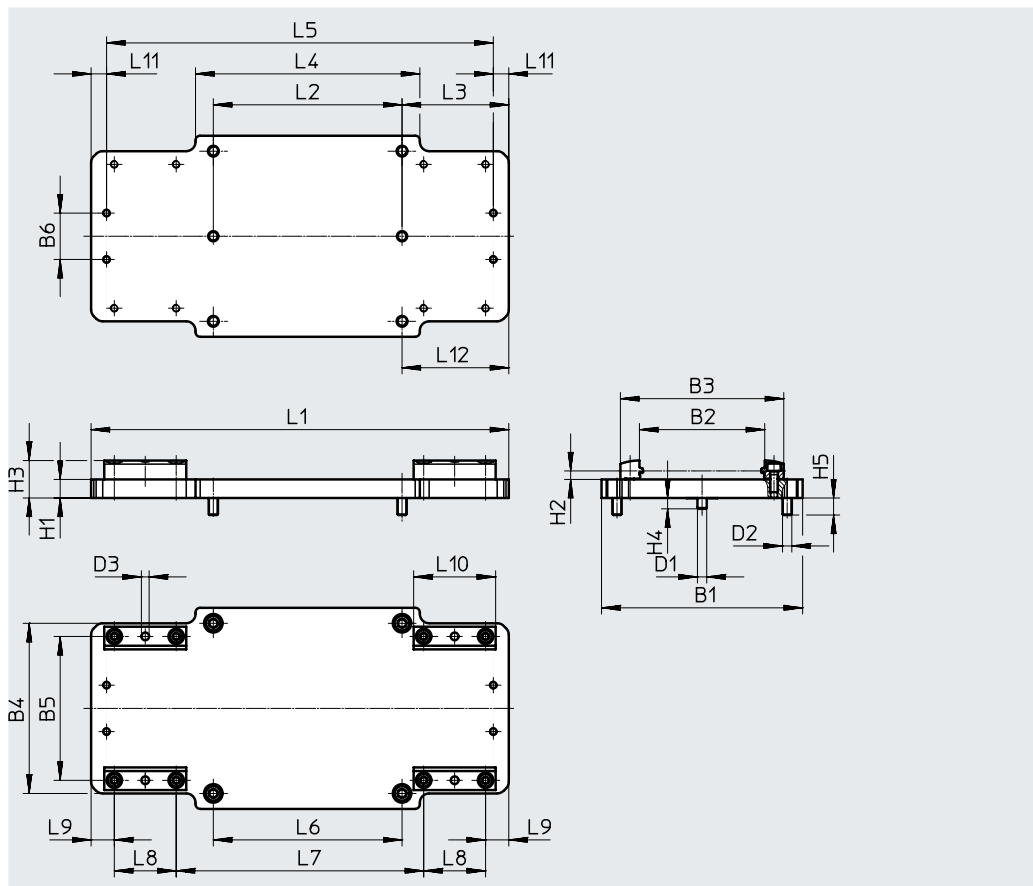
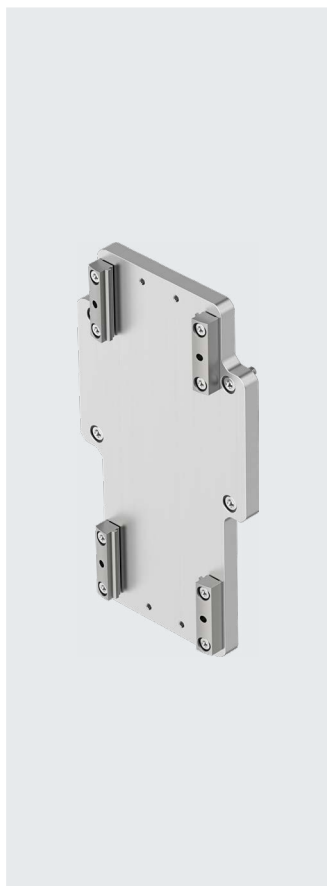
- zur Achs-/Achsmontage mit Adapterplatte
- Montagemöglichkeit: Grundachse mit Aufbauachse nächst kleinerer Baugröße
- bei Motormontage mit Parallelbausätzen können sich Störkonturen ergeben. In diesem Fall wird die Adapterplatte zum Höhenausgleich benötigt ( Download CAD-Daten → [www.festo.com](http://www.festo.com) )
- Übersicht der Montagemöglichkeiten → Seite 28

#### Kombinationsmatrix – Typ D

Y-Z



	Baugröße	Z-Achse:	
		Aufbauachse ELGC	Aufbauachse EGSC
		60	80
Y-Achse:	90	8128230	8128229
Grundachse ELGT-BS	120	–	8128228



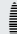
## Zubehör

Abmessungen und Bestellangaben																	
für Kombination (Baugröße)	B1	B2	B3	B4	B5	B6	D1 ∅ h7	D2	D3 ∅	H1	H2 ±0,1	H3	H4	H5	L1	L2 ±0,02	L3
90/60	150	61	85,6	90	73	30	5	M6	5	12	5,5	24,2	5	11	250	90	55
90/80	150	81	105,6	110	93	30	5	M6	5	12	5,5	24,2	5	11	270	90	55
120/80	130	81	105,6	110	93	30	6	M6	5	12	5,5	24,2	7	11	270	122	69

für Kombination (Baugröße)	L4	L5	L6	L7	L8	L9	L10	L11	L12	Gewicht [g]	Teile-Nr.	Typ
90/60	110	230	90	140	40	15	53	10	55	1053	<b>8128230</b>	<b>EHAM-MA-L9-90-L2-60</b>
90/80	110	250	90	160	40	15	53	10	55	1215	<b>8128229</b>	<b>EHAM-MA-L9-90-L2-80</b>
120/80	145	250	122	160	40	15	53	10	69	1170	<b>8128228</b>	<b>EHAM-MA-L9-120-L2-80</b>

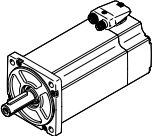
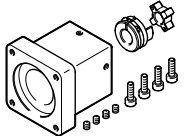
## Zubehör

 **Hinweis**

Abhängig von der Kombination zwischen Motor und Antrieb kann die maximale Vorschubkraft des Antriebs nicht erreicht werden.  
Bei Verwendung von Parallelbausätzen muss das jeweilige Leerlaufantriebsmoment des Bausatzes berücksichtigt werden.

**Zulässige Achs/Motor-Kombinationen mit Axialbausatz – Ohne Getriebe**

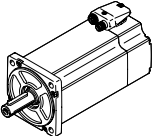
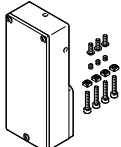
Datenblätter → Internet: eamm-a

Motor <sup>1)</sup>	Axialbausatz	
	 <ul style="list-style-type: none"> <li>• Bausätze für Fremdmotoren → Internet: eamm-a</li> </ul>	
Typ	Teile-Nr.	Typ
<b>ELGT-BS-90 ... 160</b>		
<b>mit Servomotor</b>		
EMMT-AS-60-...	4824833	EAMM-A-T46-60P
EMME-AS-60-...	4824833	EAMM-A-T46-60P
EMME-AS-80-...	4624170	EAMM-A-T46-80P
EMME-AS-100-...	4624227	EAMM-A-T46-100A
<b>mit Schrittmotor</b>		
EMMS-ST-87-...	4048771	EAMM-A-T46-87A
<b>mit Integrierter Antrieb</b>		
EMCA-EC-67-...	8084495	EAMM-A-T46-67A

1) Das Eingangsdrehmoment darf das max. zul. übertragbare Drehmoment des Axialbausatzes nicht überschreiten.

**Zulässige Achs/Motor-Kombinationen mit Parallelbausatz**

Datenblätter → Internet: eamm-u

Motor/Getriebe <sup>1)</sup>	Parallelbausatz	
	 <ul style="list-style-type: none"> <li>• Der Bausatz ist in alle Richtungen montierbar</li> <li>• Bausätze für Fremdmotoren → Internet: eamm-u</li> </ul>	
Typ	Teile-Nr.	Typ
<b>ELGT-BS-90</b>		
<b>mit Servomotor</b>		
EMMT-AS-60-...	4824069	EAMM-U-87-T46-60P-114
EMME-AS-60-...	4824069	EAMM-U-87-T46-60P-114
EMME-AS-80-...	4822696	EAMM-U-87-T46-80P-114
<b>mit Schrittmotor</b>		
EMMS-ST-87-...	4819278	EAMM-U-87-T46-87A-114
<b>mit Integrierter Antrieb</b>		
EMCA-EC-67-...	8084496	EAMM-U-87-T46-67A-114
<b>ELGT-BS-120 ... 160</b>		
<b>mit Servomotor</b>		
EMME-AS-60-...	8126161	EAMM-U-87-T46-60P-147
EMME-AS-80-...	8126167	EAMM-U-87-T46-80P-147
<b>mit Schrittmotor</b>		
EMMS-ST-87-...	8126170	EAMM-U-87-T46-87A-147
<b>mit Integrierter Antrieb</b>		
EMCA-EC-67-...	8126164	EAMM-U-87-T46-67A-147

1) Das Eingangsdrehmoment darf das max. zul. übertragbare Drehmoment des Parallelbausatzes nicht überschreiten.

## Zubehör

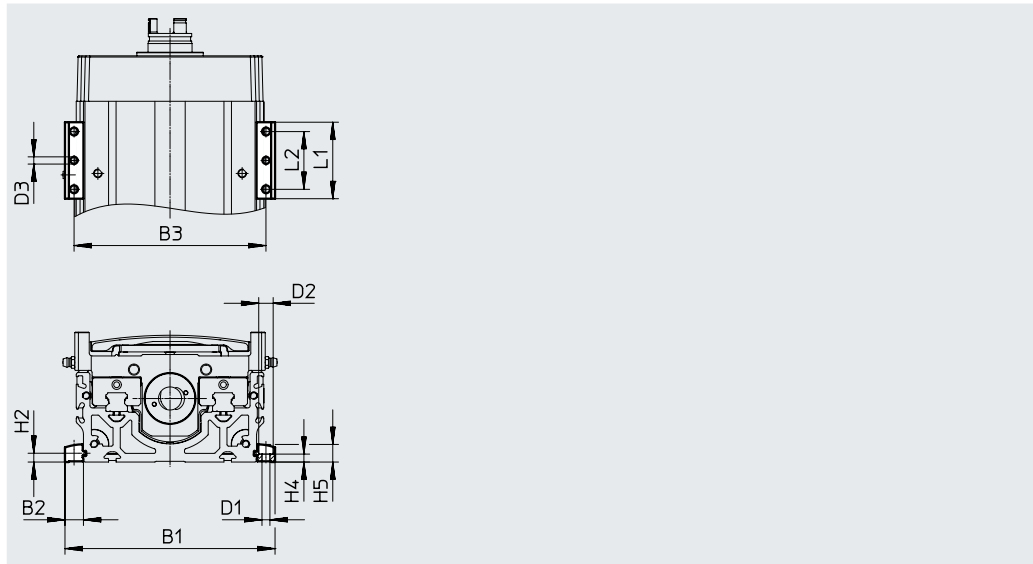
### Profilbefestigung EAHF-L2-...-P

Werkstoff:

Aluminium-Knetlegierung, eloxiert

RoHS konform

- zur Befestigung der Achse, seitlich am Profil.  
Durch die Bohrung in der Mitte kann die Profilbefestigung auf der Montagefläche fixiert werden.



#### Abmessungen und Bestellangaben

für Baugröße	B1	B2	B3	D1 ∅ H13	D2 ∅ H13	D3 ∅	H2	H4
90	115,6	12,8	103	5,5	10	5	6,1	5,5
120	145,6	12,8	133	5,5	10	5	6,1	5,5
160	185,6	12,8	173	5,5	10	5	6,1	5,5

für Baugröße	H5	L1	L2	Gewicht [g]	Teile-Nr.	Typ
90	12,2	53	40	35	4835728	EAHF-L2-45-P
120	12,2	53	40	35	4835728	EAHF-L2-45-P
160	12,2	53	40	35	4835728	EAHF-L2-45-P

## Zubehör

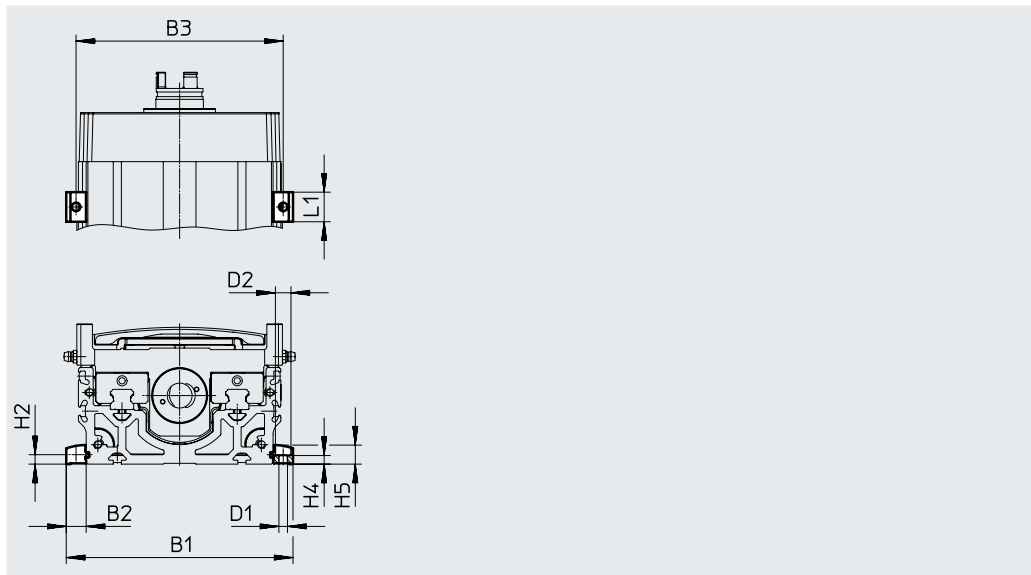
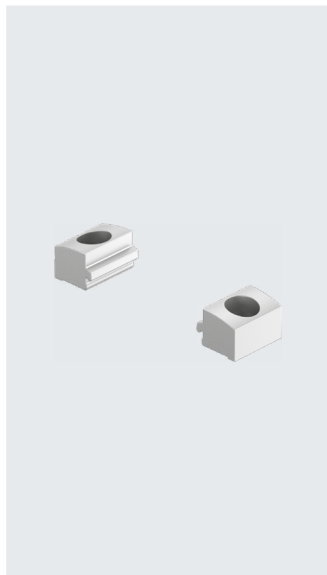
### Profilbefestigung EAHF-L2-...-P-S

Werkstoff:

Aluminium-Knetlegierung, eloxiert

RoHS konform

- zur Befestigung der Achse, seitlich am Profil



#### Abmessungen und Bestellangaben

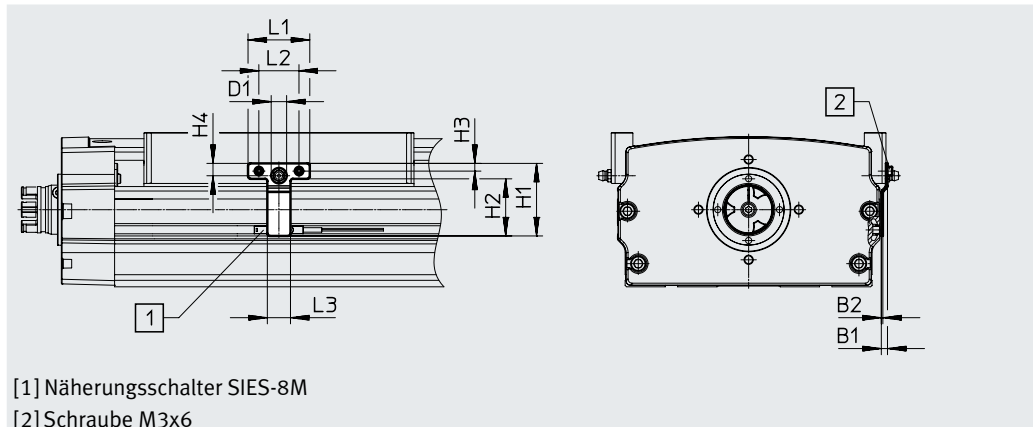
für Baugröße	B1	B2	B3	D1 ∅ H13	D2 ∅ H13	H2 ±0,1
90	115,6	12,8	103	5,5	10	6,1
120	145,6	12,8	133	5,5	10	6,1
160	185,6	12,8	173	5,5	10	6,1

für Baugröße	H4	H5	L1	Gewicht [g]	Teile-Nr.	Typ
90	5,5	12,2	19	6	5184133	EAHF-L2-45-P-S
120	5,5	12,2	19	6	5184133	EAHF-L2-45-P-S
160	5,5	12,2	19	6	5184133	EAHF-L2-45-P-S

## Zubehör

**Schaltfahne EAPM-L9-...-SLS**  
zur Abfrage mit induktiven  
Näherungsschaltern SIES-8M

Werkstoff:  
hochlegierter Stahl  
RoHS konform



[1] Näherungsschalter SIES-8M  
[2] Schraube M3x6

### Abmessungen und Bestellangaben

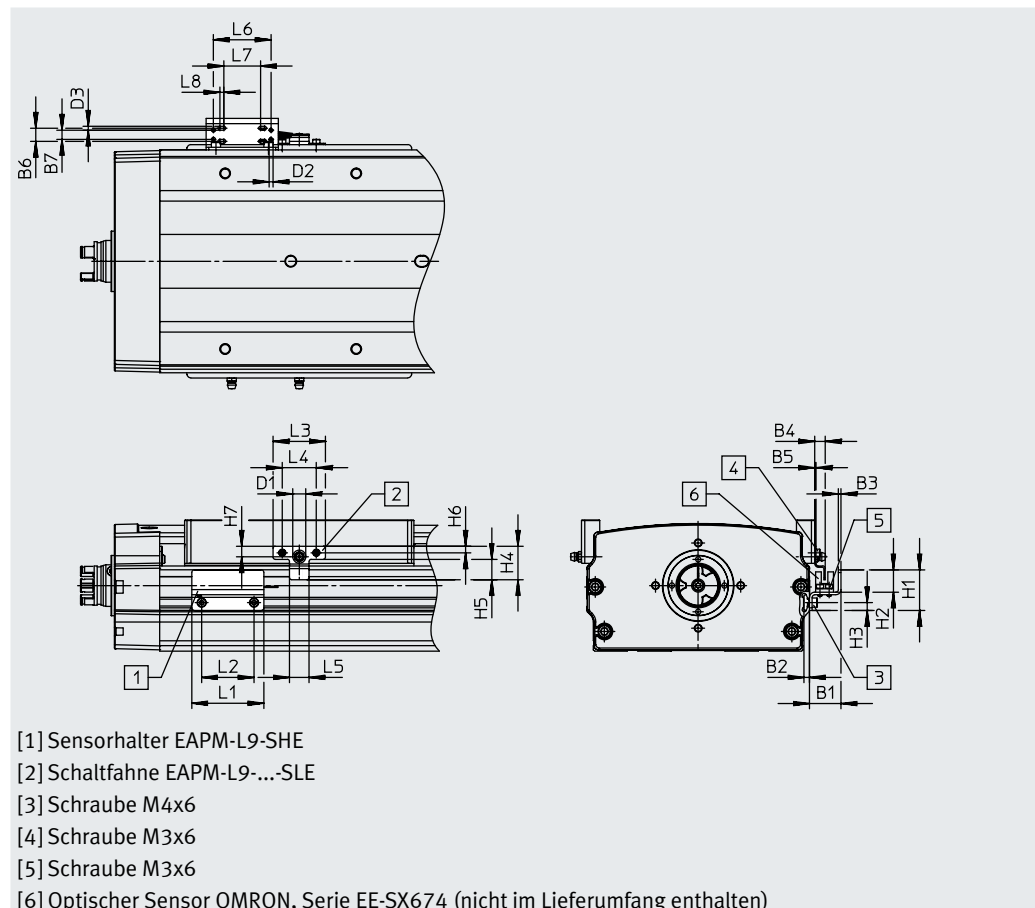
für Baugröße	B1	B2	B3	D1	H1	H2	H3
				∅			
90	5	1	5	–	61	51	5
120	–	1	5	10	48	38	5
160	4	1	5	10	47	37	5

für Baugröße	H4	L1	L2	L3	Gewicht	Teile-Nr.	Typ
					[g]		
90	–	32	20	15	6	<b>8119853</b>	<b>EAPM-L9-90-SLS</b>
120	8	40	26	15	10	<b>8119854</b>	<b>EAPM-L9-120-SLS</b>
160	8	40	26	15	10	<b>8119855</b>	<b>EAPM-L9-160-SLS</b>

## Zubehör

**Schaltfahne EAPM-L9-...-SLE**  
**Sensorhalter EAPM-L9-SHE**  
 zur Abfrage mit Fremdsensoren  
 (OMRON, Serie EE-SX674)

Werkstoff:  
 hochlegierter Stahl  
 RoHS konform



- [1] Sensorhalter EAPM-L9-SHE
- [2] Schaltfahne EAPM-L9-...-SLE
- [3] Schraube M4x6
- [4] Schraube M3x6
- [5] Schraube M3x6
- [6] Optischer Sensor OMRON, Serie EE-SX674 (nicht im Lieferumfang enthalten)

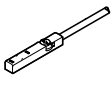
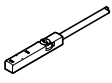
### Abmessungen und Bestellangaben

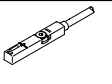
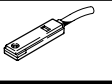
für Baugröße	B1	B2	B3	B4	B5	B6	B7	D1 ∅	D2	D3 ∅	H1	H2	H3	H4	H5	H6
90	24	4,2	2	7	1	10	7	-	M3	3	31	17	6	39	29	5
120	24	4,2	2	11	1	40	7	10	M3	3	31	17	6	25,5	15,5	5
160	24	4,2	2	8	1	40	7	10	M3	3	31	17	6	25,5	15,5	5
90 ... 160	24	4,2	2	-	1	-	7	-	M3	3	31	17	6	-	-	5

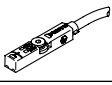
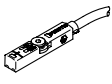
für Baugröße	H7	L1	L2	L3	L4	L5	L6	L7	L8	Gewicht	Teile-Nr.	Typ
90	-	55	40	32	20	15	44	28	3	10	<b>8120123</b>	<b>EAPM-L9-90-SLE</b>
120	8	55	40	40	26	15	44	28	3	9	<b>8120124</b>	<b>EAPM-L9-120-SLE</b>
160	8	55	40	40	26	15	44	28	3	8	<b>8120125</b>	<b>EAPM-L9-160-SLE</b>
90 ... 160	-	55	40	-	-	15	44	28	3	55	<b>8119255</b>	<b>EAPM-L9-SHE</b>

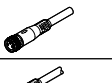



## Zubehör



Bestellangaben – Näherungsschalter für T-Nut, induktiv						Datenblätter → Internet: sies
	Befestigungsart	Schaltausgang	Elektrischer Anschluss	Kabellänge [m]	Teile-Nr.	Typ
<b>Schließer</b>						
	von oben in Nut einsetzbar, bündig mit Zylinderprofil	PNP	Kabel, 3-adrig	7,5	551386	SIES-8M-PS-24V-K-7,5-OE
			Stecker M8x1, 3-polig	0,3	551387	SIES-8M-PS-24V-K-0,3-M8D
		NPN	Kabel, 3-adrig	7,5	551396	SIES-8M-NS-24V-K-7,5-OE
			Stecker M8x1, 3-polig	0,3	551397	SIES-8M-NS-24V-K-0,3-M8D
<b>Öffner</b>						
	von oben in Nut einsetzbar, bündig mit Zylinderprofil	PNP	Kabel, 3-adrig	7,5	551391	SIES-8M-PO-24V-K-7,5-OE
			Stecker M8x1, 3-polig	0,3	551392	SIES-8M-PO-24V-K-0,3-M8D
		NPN	Kabel, 3-adrig	7,5	551401	SIES-8M-NO-24V-K-7,5-OE
			Stecker M8x1, 3-polig	0,3	551402	SIES-8M-NO-24V-K-0,3-M8D

Bestellangaben – Näherungsschalter für T-Nut, magnetisch Reed						Datenblätter → Internet: sme	
	Befestigungsart	Schaltausgang	Elektrischer Anschluss	Kabellänge [m]	Teile-Nr.	Typ	
<b>Schließer</b>							
	von oben in Nut einsetzbar, bündig mit Zylinderprofil	kontakt-behaftet	Kabel, 3-adrig	2,5	543862	SME-8M-DS-24V-K-2,5-OE	
				5,0	543863	SME-8M-DS-24V-K-5,0-OE	
			Stecker M8x1, 3-polig	Kabel, 2-adrig	2,5	543872	SME-8M-ZS-24V-K-2,5-OE
				0,3	543861	SME-8M-DS-24V-K-0,3-M8D	
<b>Öffner</b>							
	längs in Nut einschiebbar, bündig mit Zylinderprofil	kontakt-behaftet	Kabel, 3-adrig	7,5	160251	SME-8-O-K-LED-24	

Bestellangaben – Näherungsschalter für T-Nut, magneto-resistiv						Datenblätter → Internet: smt
	Befestigungsart	Schaltausgang	Elektrischer Anschluss	Kabellänge [m]	Teile-Nr.	Typ
<b>Schließer</b>						
	von oben in Nut einsetzbar, bündig mit Zylinderprofil, kurze Bauform	PNP	Kabel, 3-adrig	2,5	574335	SMT-8M-A-PS-24V-E-2,5-OE
			Stecker M8x1, 3-polig	0,3	574334	SMT-8M-A-PS-24V-E-0,3-M8D
<b>Öffner</b>						
	von oben in Nut einsetzbar, bündig mit Zylinderprofil, kurze Bauform	PNP	Kabel, 3-adrig	7,5	574340	SMT-8M-A-PO-24V-E-7,5-OE

Bestellangaben – Verbindungsleitungen					Datenblätter → Internet: nebu
	Elektrischer Anschluss links	Elektrischer Anschluss rechts	Kabellänge [m]	Teile-Nr.	Typ
	Dose gerade, M8x1, 3-polig	Kabel, offenes Ende, 3-adrig	2,5	541333	NEBU-M8G3-K-2.5-LE3
			5	541334	NEBU-M8G3-K-5-LE3
	Dose gewinkelt, M8x1, 3-polig	Kabel, offenes Ende, 3-adrig	2,5	541338	NEBU-M8W3-K-2.5-LE3
			5	541341	NEBU-M8W3-K-5-LE3

Zubehör

<b>Bestellangaben – Nutensteine</b>		Beschreibung	Teile-Nr.	Typ	PE <sup>1)</sup>
	für Baugröße				
<b>Nutenstein NST</b>					
	90 ... 120	für Befestigungsnut	<b>150914</b>	<b>NST-5-M5</b>	1
			<b>8047843</b>	<b>NST-5-M5-10</b>	10
			<b>8047878</b>	<b>NST-5-M5-50</b>	50
	160	für Befestigungsnut	<b>150915</b>	<b>NST-8-M6</b>	1
			<b>8047868</b>	<b>NST-8-M6-10</b>	10
			<b>8047869</b>	<b>NST-8-M6-50</b>	50
	90 ... 160	von oben in Nut einsetzbar, Gewinde M4	<b>8028500</b>	<b>ABAN-8-1M4-5-P2</b>	2
			<b>8028501</b>	<b>ABAN-8-1M4-5-P100</b>	100

1) Packungseinheit in Stück