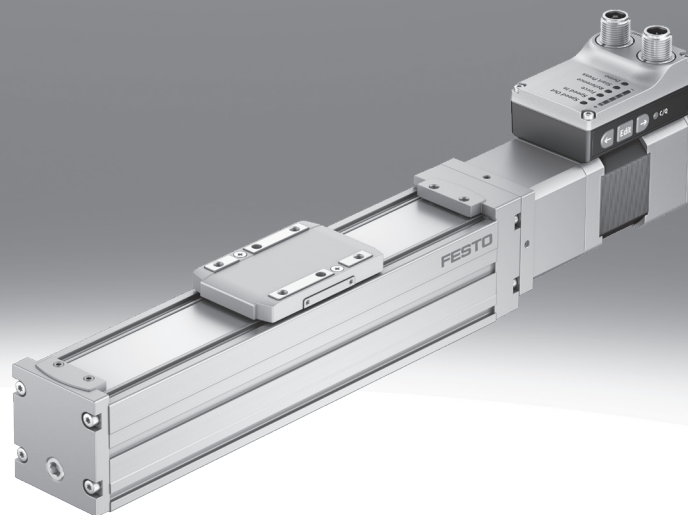


Spindelachseneinheit ELGS-BS

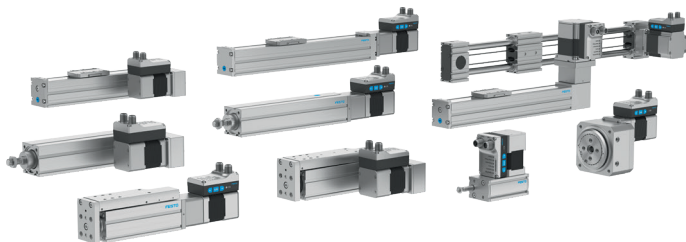
FESTO



Merkmale

Auf einen Blick

Weitere Informationen → [elgs-bs](#)

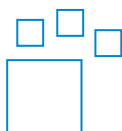


Verbindet erstmals die Einfachheit der Pneumatik mit den Vorteilen elektrischer Automatisierung: Simplified Motion Series. Diese integrierten Antriebe sind die perfekte Lösung für Anwender die nach einer elektrischen Alternative für einfachste Bewegungs- und Positionieraufgaben zwischen zwei mechanischen Endlagen suchen, jedoch die teils aufwendige Inbetriebnahme klassischer elektrischer Antriebssysteme scheuen.

- Ohne externen Antriebsregler: alle notwendigen elektronischen Bausteine im integrierten Antrieb kombiniert
- Zwei Steuerungsmöglichkeiten standardmäßig integriert: digitale I/O und IO-Link
- Komplettlösung für einfache Bewegungen zwischen mechanischen Endlagen
- Vereinfachte Inbetriebnahme: alle Parameter können direkt am Antrieb manuell eingestellt werden
- Kein spezielles Know-How zur Inbetriebnahme notwendig
- Minimaler Nullhub und extrem kompakte Bauform für optimalen Einsatz in platzkritischen Applikationen
- Geschützt gegen äußere Einflüsse durch innenliegende Führung
- Clean Look Design: leicht zu reinigen und wenig anfällig für Verschmutzung

Bestellangaben - Baukasten

Weitere Informationen → [elgs-bs](#)



Konfigurierbares Produkt

Dieses Produkt und alle seine Produktoptionen können über den Konfigurator bestellt werden.

Engineering Tools

Weitere Informationen → [engineering tools](#)



Sparen Sie Zeit mit Engineering-Tools Smart Engineering für die optimale Lösung. Unser Anspruch ist es, Ihre Produktivität zu erhöhen. Ein wichtiger Beitrag dazu sind unsere Engineering-Tools. Über die ganze Wertschöpfungskette hinweg helfen sie Ihnen, Ihre Anlage richtig auszulegen, ungeahnte Produktivitätsreserven zu nutzen oder mehr Produktivität zu gewinnen. Vom ersten Kontakt bis zur Modernisierung Ihrer Maschine – Sie werden in jeder Phase Ihres Projekts auf zahlreiche Tools stoßen, die für Sie von Nutzen sind.

Simplified Motion Series - Solution Finder

- Auswahltool für einfache elektrische Antriebslösungen der Simplified Motion Series: Mit diesem Lösungsfinder wird die Suche nach Lösungen für elektrische Bewegungsaufgaben kinderleicht. Sie geben die wichtigsten Applikationsparameter wie Hub, Nutzlast und Bewegungsart ein und in Sekundenschnelle wird Ihnen die beste Lösung für Ihre einfache Bewegungsaufgabe präsentiert. Diese können Sie anschließend mit nur einem Klick in Ihren Warenkorb legen und direkt online bestellen.

Diagramme

Weitere Informationen → [elgs-bs](#)



Die in diesem Dokument abgebildeten Diagramme stehen auch Online zur Verfügung. Dort besteht die Möglichkeit, präzise Werte anzuzeigen.

Antriebsart

[BS] Kugelgewindtrieb

- Für Anwendungen, bei denen es auf Präzision ankommt
- Hohe Zuverlässigkeit und lange Lebensdauer
- Für große Lasten

Merkmale

Spindelsteigung

Die Spindelsteigung beschreibt die zurückgelegte Strecke der Spindelmutter pro Umdrehung der Spindel in Millimeter.

Motorart

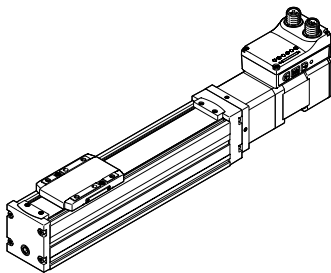
IO-Link

- Der Motor ist im Antrieb integriert und kann einfach, nach dem „plug and work“ Prinzip, in Betrieb genommen werden. Die relevanten Parameter können direkt am Antrieb eingestellt werden. Die Ansteuerung erfolgt über digitale I/O oder IO-Link.
- Die Lebensdauer des Motors bei Nennleistung beträgt 20000 h.

Bedienfeld

Bei der Ausrichtung des Motors muss die Bedienbarkeit der Tasten (zum Parametrieren und Steuern) berücksichtigt werden.

[H1] Integriert



Busprotokoll/Ansteuerung

Zur Ansteuerung kann zwischen PNP- bzw. NPN-Schaltausgängen gewählt werden.

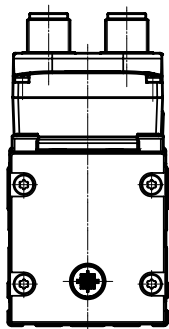
Endlagenerkennung

Endlagen-Rückmeldung analog eines üblichen Näherungsschalters standardmäßig integriert

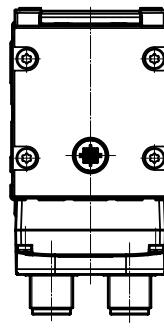
Orientierung Abgang Leitung

Beschreibt die Ausrichtung des Motors am Antrieb. Je nach Ausrichtung können die Anschlussleitungen kundenspezifisch verlegt werden. Die Kabel der gewinkelten Leitungen sind im 45° Winkel zur Achse ausgerichtet.

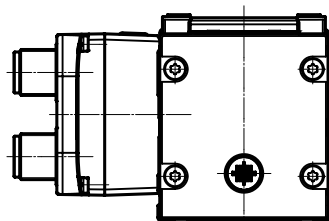
[L] Standard



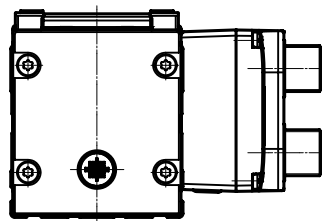
[D] Unten



[F] Vorne



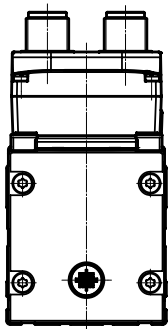
[B] Hinten



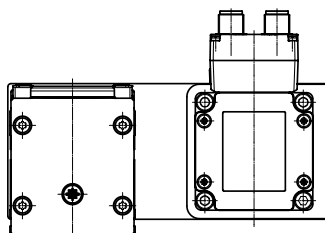
Merkmale

Anbaulage Motor

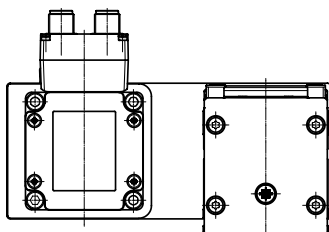
[] Standard



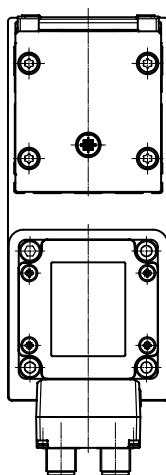
[PB] Parallel hinten



[PF] Parallel vorne



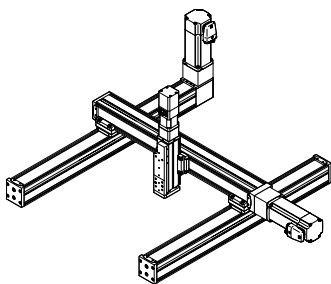
[PD] Parallel unten



Elektrisches Zubehör

Verbindungsleitung zwischen Motor und IO-Link Master

Übersicht



- Von der Einzelachse bis zum Handlingsystem, wie z. B. Auslegersystem, Flächenportal oder Raumportal
- Die Zahnriemen-, Spindelachsen ELGC und Minischlitten EGSC bilden einen skalierbaren Systembaukasten für kleinbauende Automatisierung
- Durch die gemeinsame Plattform-Architektur entsteht ein durchgängiges Programm mit abgestimmten Schnittstellen. Eine Vielzahl von Systemen lassen sich komplett ohne Adapterplatten realisieren
- Leistungsfähige Antriebs- und Führungselemente sorgen für lange Lebensdauer, Belastbarkeit und Zuverlässigkeit
- Das einheitliche und universelle Zubehörprogramm reduziert die Lagerhaltung und den Konstruktionsaufwand

Typenschlüssel

001	Baureihe	
ELGS	Portalachse	

002	Antriebsart	
BS	Kugelgewindetrieb	

003	Führung	
KF	Kugelumlauführung	

004	Baugröße	
32	32	
45	45	
60	60	

005	Hub [mm]	
100	100	
200	200	
300	300	
400	400	
500	500	
600	600	
800	800	

006	Spindelsteigung	
	Standard	
8P	8 mm	
10P	10 mm	
12P	12 mm	

007	Motorart	
ST	Schrittmotor ST	

008	Controller	
M	Integriert	

009	Bedienfeld	
H1	Integriert	

010	Busprotokoll/Ansteuerung	
PLK	PNP und IO-Link	
NLK	NPN und IO-Link	

011	Endlagenerkennung	
AA	Mit integrierter Endlagenabfrage	

012	Orientierung Abgang Leitung	
	Standard	
D	Unten	
F	Vorne	
B	Hinten	

013	Anbaulage Motor	
	Standard	
PB	Parallel hinten	
PF	Parallel vorne	
PD	Parallel unten	

014	Elektrisches Zubehör	
	Ohne	
L1	Adapter für den Betrieb als IO-Link Gerät	

Datenblatt

Allgemeine Technische Daten			
Baugröße	32	45	60
Konstruktiver Aufbau	Elektromechanische Linearachse, mit Kugelumlaufspindel, mit integriertem Antrieb		
Führung	Kugelumlauführung		
Motorart	Schrittmotor		
Arbeitshub	100 mm; 200 mm; 300 mm; 400 mm; 500 mm; 600 mm; 800 mm		
Hubreserve	0 mm		
Zusätzliche Funktionen	Bedienoberfläche Integrierte Endlagenerkennung		
Anzeige	LED		
Referenzierung	Festanschlag-Block positiv Festanschlag-Block negativ		
Befestigungsart	mit Innengewinde mit Zentrierhülse und -stift mit Zubehör		
Einbaulage	beliebig		
Max. Leitungslänge	15 m Ausgänge 15 m Eingänge 20 m bei IO-Link Betrieb		

Mechanische Daten			
Baugröße	32	45	60
Richtwert Nutzlast, waagrecht	2 kg	10 kg	20 kg
Richtwert Nutzlast, senkrecht	2 kg	5 kg	13 kg
Max. Vorschubkraft Fx	40 N	100 N	200 N
Max. Geschwindigkeit ¹⁾	0,18 m/s	0,235 m/s; 0,25 m/s	0,215 m/s; 0,25 m/s
Geschwindigkeit „Speed Press“	0,01 m/s		
Max. Beschleunigung ²⁾	3 m/s ² ; 5 m/s ²		
Wiederholgenauigkeit	±0,015 mm		±0,01 mm
Positionserkennung	Motorencoder, für Näherungsschalter		

1) Einstellbar in 10% Schritten.

Drehzahl und Geschwindigkeit sind hubabhängig.

Bei parallelem Motoranbau / bei axialem Motoranbau

2) Nicht veränderbarer Parameter.

Bei parallelem Motoranbau / bei axialem Motoranbau

Spindel			
Baugröße	32	45	60
Spindeldurchmesser	8 mm	10 mm	12 mm
Spindelsteigung	8 mm/U	10 mm/U	12 mm/U

Elektrische Daten			
Baugröße	32	45	60
Nennspannung DC	24 V		
Zulässige Spannungsschwankungen	+/- 15%		
Nennstrom	3 A	5,3 A	
Max. Stromaufnahme	3 A	5,3 A	
Max. Stromaufnahme Logik	0,3 A		
Rotorlagegeber	Encoder absolut single turn		
Rotorlagegeber Messprinzip	magnetisch		
Rotorlagegeber Auflösung	16 bit		

Datenblatt

Schnittstellen			
Baugröße	32	45	60
Parametrierschnittstelle	IO-Link, Bedienoberfläche		
Arbeitsbereich Logikeingang	24 V		
Anzahl digitale Logikeingänge	2		
Eigenschaften Logikeingang	konfigurierbar nicht galvanisch getrennt		
Schaltlogik Eingänge	NPN (minusschaltend) PNP (plusschaltend)		
Spezifikation Logikeingang	in Anlehnung an IEC 61131-2, Typ 1		
Max. Strom digitale Logikausgänge	100 mA		
Anzahl digitale Logikausgänge 24 V DC	2		
Eigenschaften digitale Logikausgänge	konfigurierbar nicht galvanisch getrennt		
Schaltlogik Ausgänge	NPN (minusschaltend) PNP (plusschaltend)		

Technische Daten IO-Link			
Baugröße	32	45	60
IO-Link, SIO-Mode Unterstützung	Ja		
IO-Link, Communication mode	COM3 (230,4 kBaud)		
IO-Link, Port class	A		
IO-Link, Anzahl Ports	1		
IO-Link, Prozessdatenbreite OUT	2 Byte		
IO-Link, Prozessdateninhalt OUT	Move in 1 bit Move out 1 bit Quit Error 1 bit Move Intermediate 1 bit		
IO-Link, Prozessdatenbreite IN	2 Byte		
IO-Link, Prozessdateninhalt IN	State In 1 bit State Out 1 bit State Move 1 bit State Device 1 bit State Intermediate 1 bit		
IO-Link, Servicedateninhalt IN	32 bit Force 32 bit Position 32 bit Speed		
IO-Link, minimale Zykluszeit	1 ms		
IO-Link, Datenspeicher benötigt	0,5 kB		
IO-Link, Protokollversion	Device V 1.1		

Datenblatt

Betriebs- und Umweltbedingungen			
Baugröße	32	45	60
Umgebungstemperatur	0 ... 50°C		
Lagertemperatur	-20 ... 60°C		
Temperaturüberwachung	Abschaltung bei Übertemperatur Integrierter präziser CMOS-Temperatursensor mit analogem Ausgang		
Relative Luftfeuchtigkeit	0 - 90%		
Isolationsschutzklasse	B		
Schutzklasse	III		
Schutzart	IP40		
Einschaltdauer	100%		
CE-Zeichen (siehe Konformitätserklärung) ¹⁾	nach EU-EMV-Richtlinie nach EU-RoHS-Richtlinie		
UKCA-Zeichen (siehe Konformitätserklärung) ²⁾	nach UK Vorschriften für EMV nach UK RoHS Vorschriften		
KC-Zeichen	KC-EMV		
Zulassung	RCM Mark		
Schwingfestigkeit	Transporteinsatzprüfung mit Schärfegrad 1 nach FN 942017-4 und EN 60068-2-6		
Schockfestigkeit	Schockprüfung mit Schärfegrad 1 nach FN 942017-5 und EN 60068-2-27		
Reinraumklasse	Klasse 7 nach ISO 14644-1		
Wartungsintervall	Lebensdauerschmierung		

1) Weitere Informationen www.festo.com/catalogue/... → Support/Downloads.

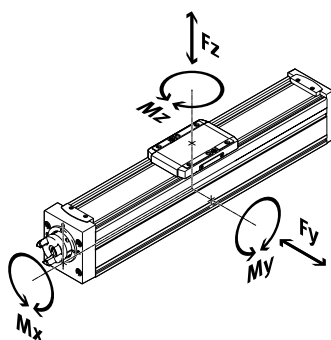
2) Weitere Informationen www.festo.com/catalogue/... → Support/Downloads.

Gewichte			
Baugröße	32	45	60
Grundgewicht bei 0 mm Hub ¹⁾	889 g; 1.053 g	1.354 g; 1.477 g	2.862 g; 3.126 g
Gewichtszuschlag pro 10 mm Hub	18 g	36 g	51 g
Bewegte Masse	83,4 g	220 g	525 g

1) Bei axialem Motoranbau / bei parallelem Motoranbau

Werkstoffe			
Baugröße	32	45	60
Werkstoff Profil	Aluminium-Knetlegierung, eloxiert		
Werkstoff Abschlussdeckel	Aluminium-Druckguss, lackiert		
Werkstoff Schlitten	Aluminium-Druckguss		
Werkstoff Führungsschiene	Stahl		
Werkstoff Spindel	Stahl		
Werkstoff Spindelmutter	Stahl		
LABS-Konformität	VDMA24364-Zone III		
Werkstoff-Hinweis	RoHS konform		

Belastungskennwerte



Die angegebenen Kräfte und Momente beziehen sich auf die Führungsmitte. Der Angriffspunkt ist der Schnittpunkt aus Führungsmitte und Längsmitte des Schlittens. Sie dürfen im dynamischen Betrieb nicht überschritten werden. Dabei muss besonders auf den Abbremsvorgang geachtet werden.

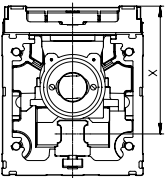
Datenblatt

Zul. Kräfte und Momente auf der Gesamtachse (Festigkeitsgrenzen)

Baugröße	32	45	60
Max. Kraft Fy Gesamtachse	150 N	300 N	600 N
Max. Kraft Fz Gesamtachse	300 N	600 N	1.800 N
Max. Moment Mx Gesamtachse	1,3 Nm	5,5 Nm	29,1 Nm
Max. Moment My Gesamtachse	1,1 Nm	4,7 Nm	31,8 Nm
Max. Moment Mz Gesamtachse	1,1 Nm	4,7 Nm	31,8 Nm

Zul. Kräfte und Momente für die Führungsberechnung bei Referenzlebensdauer

Baugröße	32	45	60
Referenzlebensdauer	5.000 km		
Max. Kraft Fy	356 N	880 N	3.641 N
Max. Kraft Fz	356 N	880 N	3.641 N
Max. Moment Mx	1,3 Nm	5,5 Nm	29,1 Nm
Max. Moment My	1,1 Nm	4,7 Nm	31,8 Nm
Max. Moment Mz	1,1 Nm	4,7 Nm	31,8 Nm

Abstand x von Schlittenoberfläche zur Führungsmitte

Abstand x:

Baugröße: 32 / 45 / 60

Maß x: 31,4 mm / 42,8 mm / 54,6 mm

Berechnung des Belastungs-Vergleichsfaktor

$$f_v = \frac{|F_{y1}|}{F_{y2}} + \frac{|F_{z1}|}{F_{z2}} + \frac{|M_{x1}|}{M_{x2}} + \frac{|M_{y1}|}{M_{y2}} + \frac{|M_{z1}|}{M_{z2}} \leq 1$$

Wirken gleichzeitig mehrere der genannten Kräfte und Momente auf die Achse ein, muss neben den aufgeführten Maximalbelastungen die Gleichung links erfüllt werden.

Für eine Lebensdauer des Führungssystems von 5000 km muss der Belastungs-Vergleichsfaktor, auf Basis der maximal zulässigen Kräfte und Momente bei 5000 km Lebensdauer, einen Wert $f_v < 1$ annehmen. Mit Hilfe dieser Formel kann ein Richtwert errechnet werden. Für die genaue Berechnung steht die Auslegungssoftware „Electric Motion Sizing“ zur Verfügung.

F1 / M1 = dynamischer Wert

F2 / M2 = maximaler Wert

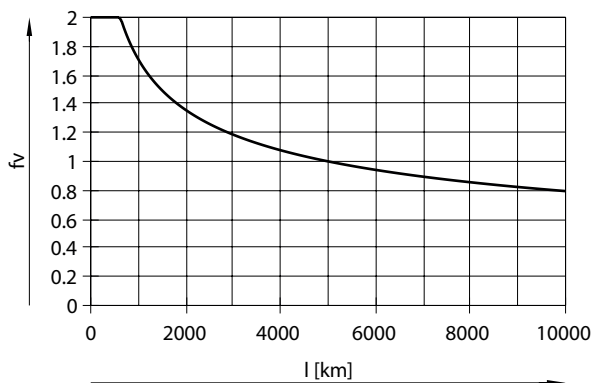
Berechnung der Lebensdauer der Führung

Die Lebensdauer der Führung ist von der Belastung abhängig. Um eine Aussage über die Lebensdauer treffen zu können, wird im nachfolgenden Diagramm als Kenngröße der Belastungs-Vergleichsfaktor f_v im Bezug auf die Lebensdauer dargestellt.

Diese Darstellung gibt nur den theoretischen Wert wieder. Bei einem Belastungs-Vergleichsfaktor f_v größer 1 ist unbedingt eine Rücksprache mit ihrem lokalen Ansprechpartner bei Festo notwendig.

Datenblatt

Belastungs-Vergleichsfaktor f_v in Abhängigkeit von der Lebensdauer l



Beispiel:

Ein Anwender will eine Masse X kg bewegen. Durch die Berechnung ergibt sich für den Belastungs-Vergleichsfaktor f_v ein Wert von 1,5. Laut Diagramm hat die Führung eine Lebensdauer von ca. 1500 km. Durch die Reduzierung der Beschleunigung verringert sich der Wert M_z und M_y . Nun ergibt sich mit einem Belastungs-Vergleichsfaktor f_v von 1 eine Lebensdauer von 5000 km.

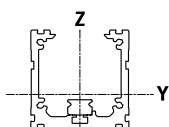
Zul. Kräfte und Momente bei einer theoretischen Lebensdauer von 100 km (reine Führungsbelastung)

Die Belastungskennwerte von Wälzführungen sind nach ISO und JIS durch dynamische und statische Kräfte und Momente normiert. Diese Kräfte und Momente basieren auf einer Lebensdauer-Erwartung des Führungssystems von 100 km nach ISO bzw. 50 km nach JIS. Aufgrund der Abhängigkeit der Belastungskennwerte von der Lebensdauer lassen sich die max. zulässigen Kräfte und Momente bei 5000 km Lebensdauer nicht mit den dynamischen Kräften und Momenten von Wälzführungen nach ISO/JIS vergleichen.

Für eine einfachere Vergleichbarkeit der Führungskapazität von Linearachsen ELGC mit Wälzführungen sind in nachfolgender Tabelle die theoretisch zulässigen Kräfte und Momente bei einer rechnerischen Lebensdauer von 100 km aufgeführt. Dies entspricht den dynamischen Kräften und Momenten nach ISO. Diese 100 km Werte sind rein rechnerisch ermittelt und dienen allein der Vergleichbarkeit mit dynamischen Kräften und Momenten nach ISO. Eine Belastung der Antriebe mit diesen Kennwerten ist ausgeschlossen und kann zur Beschädigung der Achsen führen.

Baugröße	32	45	60
F_y bei theoretischer Lebensdauer von 100 km (reine Führungsbetrachtung)	1.310 N	3.240 N	13.400 N
F_z bei theoretischer Lebensdauer von 100 km (reine Führungsbetrachtung)	1.310 N	3.240 N	13.400 N
M_x bei theoretischer Lebensdauer von 100 km (reine Führungsbetrachtung)	5 Nm	20 Nm	107 Nm
M_y bei theoretischer Lebensdauer von 100 km (reine Führungsbetrachtung)	4 Nm	17 Nm	117 Nm
M_z bei theoretischer Lebensdauer von 100 km (reine Führungsbetrachtung)	4 Nm	17 Nm	117 Nm

Flächenmomente 2. Grades



Baugröße	32	45	60
Flächenmomente 2. Grades I_y	38.000 mm ⁴	140.000 mm ⁴	441.000 mm ⁴
Flächenmomente 2. Grades I_z	45.000 mm ⁴	170.000 mm ⁴	542.000 mm ⁴

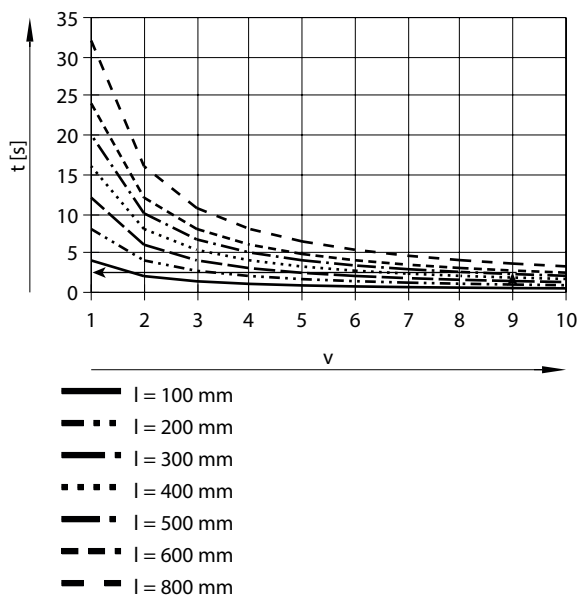
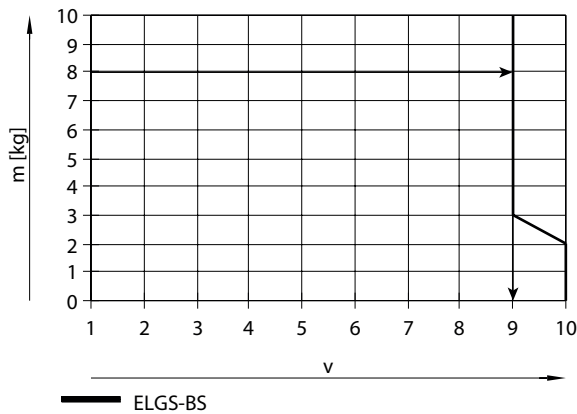
Datenblatt

Empfohlene Durchbiegungs-Grenzwerte

Um die Funktionsfähigkeit der Achsen nicht zu beeinträchtigen wird die Einhaltung der folgenden Durchbiegungsgrenzwerte empfohlen. Höhere Verformungen können eine erhöhte Reibung, einen verstärkten Verschleiß und eine reduzierte Lebensdauer zur Folge haben.

Baugröße	32	45	60
Dynamische Durchbiegung (Last bewegt)	0,05% der Länge der Achse, maximal 0,5 mm		
Statische Durchbiegung (Last im Stillstand)	0,1% der Länge der Achse		

Auslegungsbeispiel



Applikationsdaten:

- Nutzlast: 8 kg
- Einbaulage: waagrecht
- Anbaulage Motor: axial
- Hub: 400 mm
- Max. zul. Positionierzeit: 4 s (eine Richtung)

Schritt 1:

Kleinstmögliche Baugröße aus Tabelle „Mechanische Daten“: ELGS-BS-KF-45

Schritt 2:

Auswahl der max. Geschwindigkeitsstufe v für Nutzlast m (siehe Diagramm links)

Schritt 3:

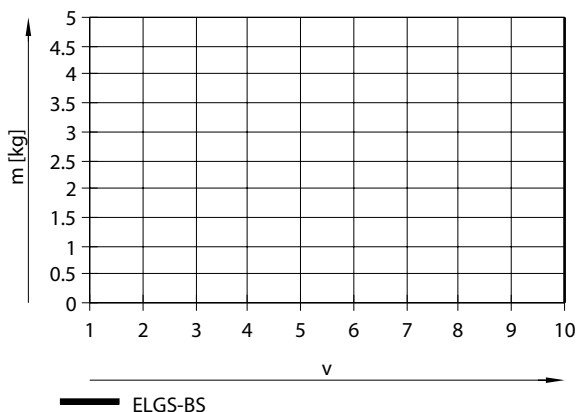
Ablesen der min. Positionierzeit t für Hub l (siehe Diagramm links)

Ergebnis: Die Applikation kann mit ELGS-BS-KF-45-400 realisiert werden. Es wird eine minimale Positionierzeit (eine Richtung) von 2 s erreicht.

Längere Positionierzeiten können jederzeit durch eine kleinere Geschwindigkeitsstufe gewählt werden.

Datenblatt

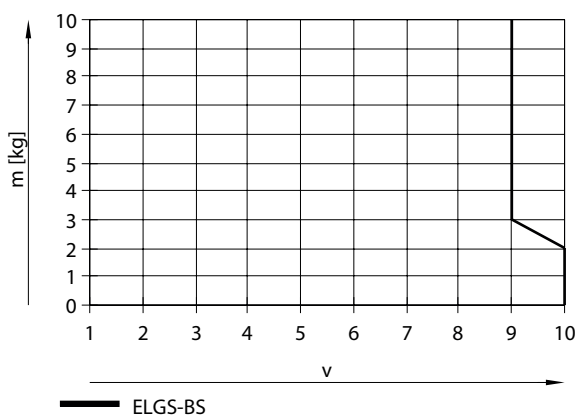
Masse m in Abhängigkeit von Geschwindigkeitsstufe v mit Axialbausatz, waagrechte Einbaulage für ELGS-BS-32



Hinweis:

Die Linien beschreiben die Maximalwerte. Die kleineren Geschwindigkeitsstufe können jederzeit eingestellt werden.

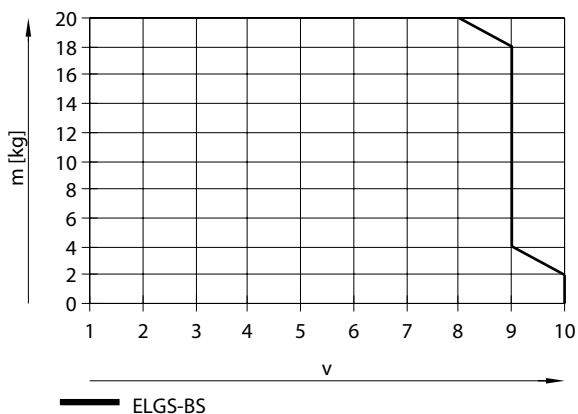
Masse m in Abhängigkeit von Geschwindigkeitsstufe v mit Axialbausatz, waagrechte Einbaulage für ELGS-BS-45



Hinweis:

Die Linien beschreiben die Maximalwerte. Die kleineren Geschwindigkeitsstufe können jederzeit eingestellt werden.

Masse m in Abhängigkeit von Geschwindigkeitsstufe v mit Axialbausatz, waagrechte Einbaulage für ELGS-BS-60

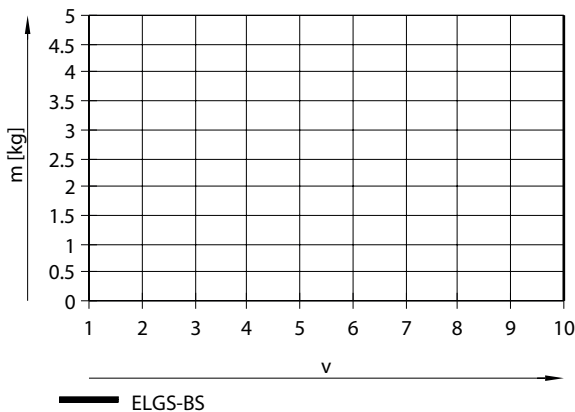


Hinweis:

Die Linien beschreiben die Maximalwerte. Die kleineren Geschwindigkeitsstufe können jederzeit eingestellt werden.

Datenblatt

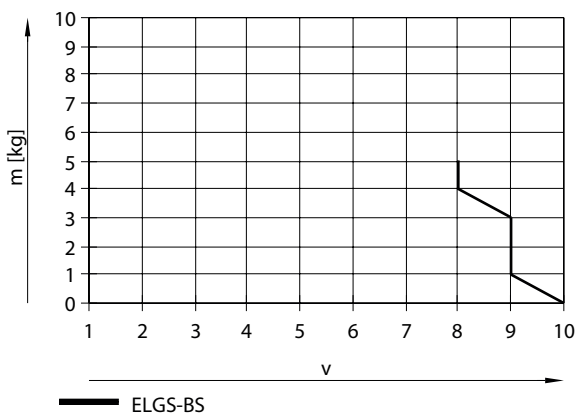
Masse m in Abhängigkeit von Geschwindigkeitsstufe v mit Axialbausatz, senkrechte Einbaulage für ELGS-BS-32



Hinweis:

Die Linien beschreiben die Maximalwerte. Die kleineren Geschwindigkeitsstufe können jederzeit eingestellt werden.

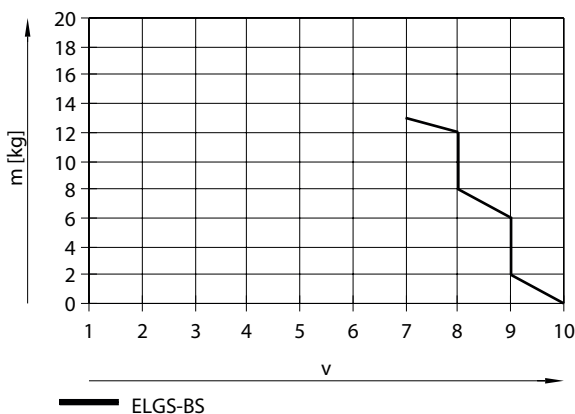
Masse m in Abhängigkeit von Geschwindigkeitsstufe v mit Axialbausatz, senkrechte Einbaulage für ELGS-BS-45



Hinweis:

Die Linien beschreiben die Maximalwerte. Die kleineren Geschwindigkeitsstufe können jederzeit eingestellt werden.

Masse m in Abhängigkeit von Geschwindigkeitsstufe v mit Axialbausatz, senkrechte Einbaulage für ELGS-BS-60

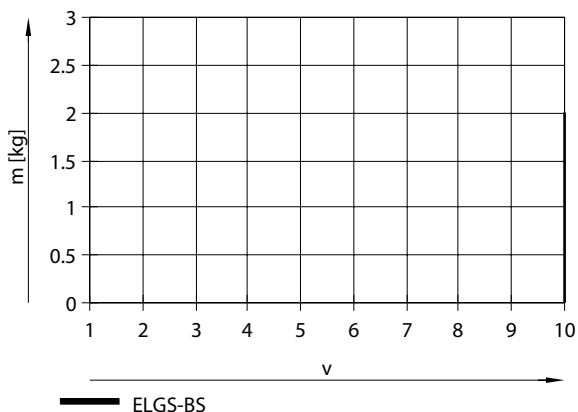


Hinweis:

Die Linien beschreiben die Maximalwerte. Die kleineren Geschwindigkeitsstufe können jederzeit eingestellt werden.

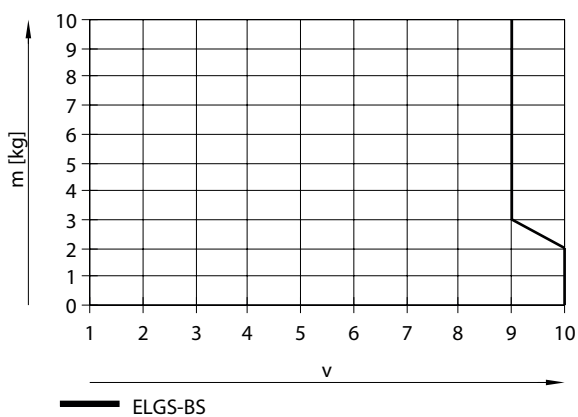
Datenblatt

Masse m in Abhängigkeit von Geschwindigkeitsstufe v mit Parallelbausatz, waagrechte Einbaulage für ELGS-BS-32



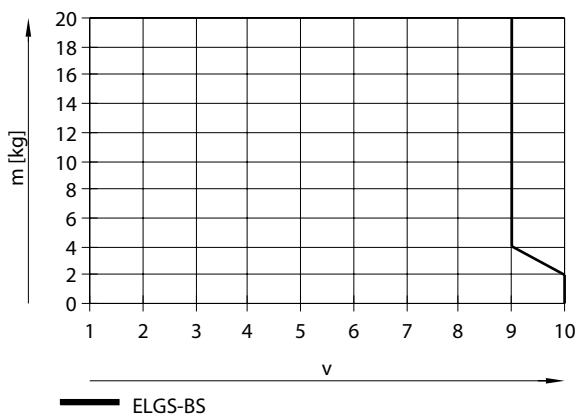
Hinweis:
Die Linien beschreiben die Maximalwerte. Die kleineren Geschwindigkeitsstufe können jederzeit eingestellt werden.

Masse m in Abhängigkeit von Geschwindigkeitsstufe v mit Parallelbausatz, waagrechte Einbaulage für ELGS-BS-45



Hinweis:
Die Linien beschreiben die Maximalwerte. Die kleineren Geschwindigkeitsstufe können jederzeit eingestellt werden.

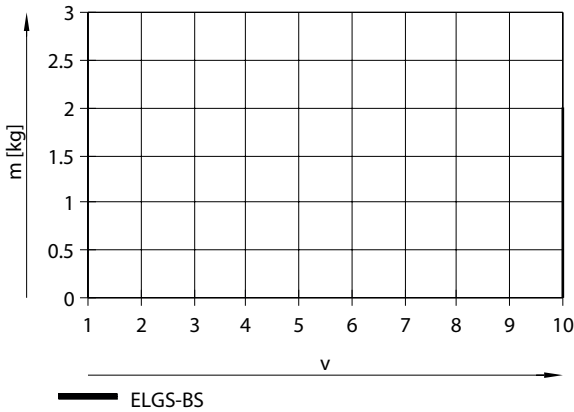
Masse m in Abhängigkeit von Geschwindigkeitsstufe v mit Parallelbausatz, waagrechte Einbaulage für ELGS-BS-60



Hinweis:
Die Linien beschreiben die Maximalwerte. Die kleineren Geschwindigkeitsstufe können jederzeit eingestellt werden.

Datenblatt

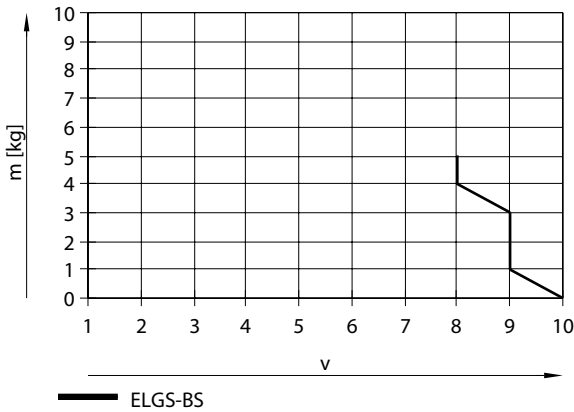
Masse m in Abhängigkeit von Geschwindigkeitsstufe v mit Parallelbausatz, senkrechte Einbaulage für ELGS-BS-32



Hinweis:

Die Linien beschreiben die Maximalwerte. Die kleineren Geschwindigkeitsstufe können jederzeit eingestellt werden.

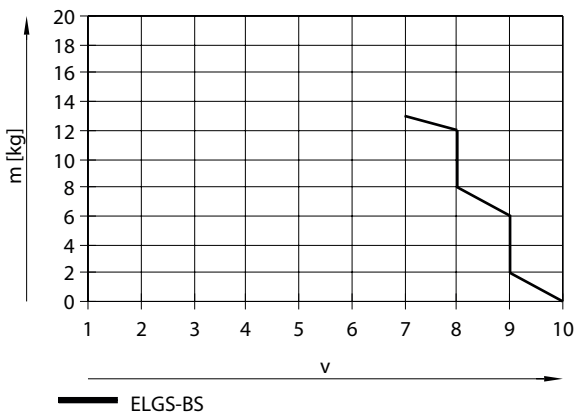
Masse m in Abhängigkeit von Geschwindigkeitsstufe v mit Parallelbausatz, senkrechte Einbaulage für ELGS-BS-45



Hinweis:

Die Linien beschreiben die Maximalwerte. Die kleineren Geschwindigkeitsstufe können jederzeit eingestellt werden.

Masse m in Abhängigkeit von Geschwindigkeitsstufe v mit Parallelbausatz, senkrechte Einbaulage für ELGS-BS-60

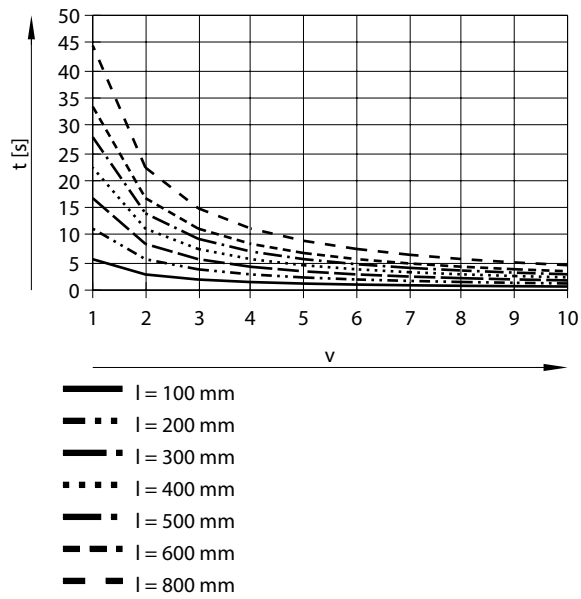


Hinweis:

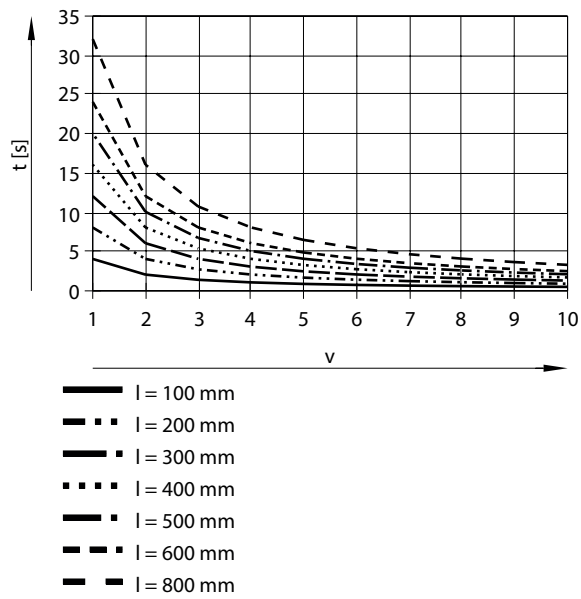
Die Linien beschreiben die Maximalwerte. Die kleineren Geschwindigkeitsstufe können jederzeit eingestellt werden.

Datenblatt

Positionierzeit t in Abhängigkeit von Geschwindigkeitsstufe v und Hub l mit Axialbausatz für ELGS-BS-32

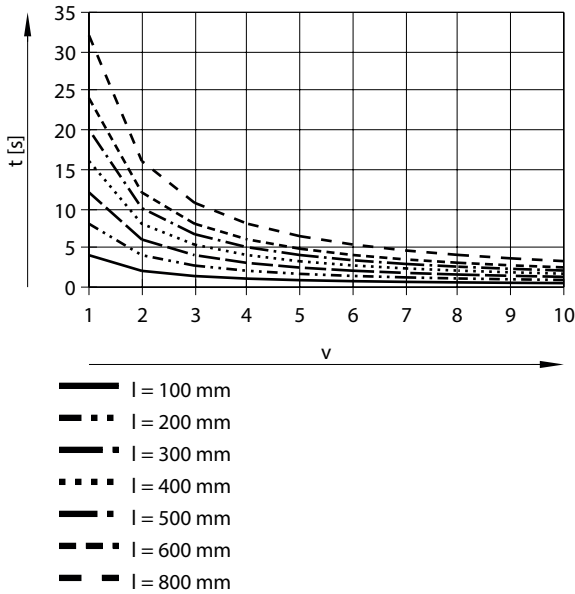


Positionierzeit t in Abhängigkeit von Geschwindigkeitsstufe v und Hub l mit Axialbausatz für ELGS-BS-45

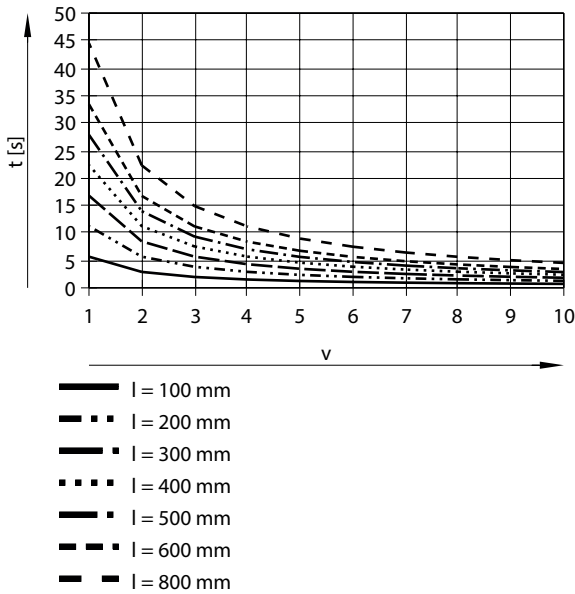


Datenblatt

Positionierzeit t in Abhängigkeit von Geschwindigkeitsstufe v und Hub l mit Axialbausatz für ELGS-BS-60

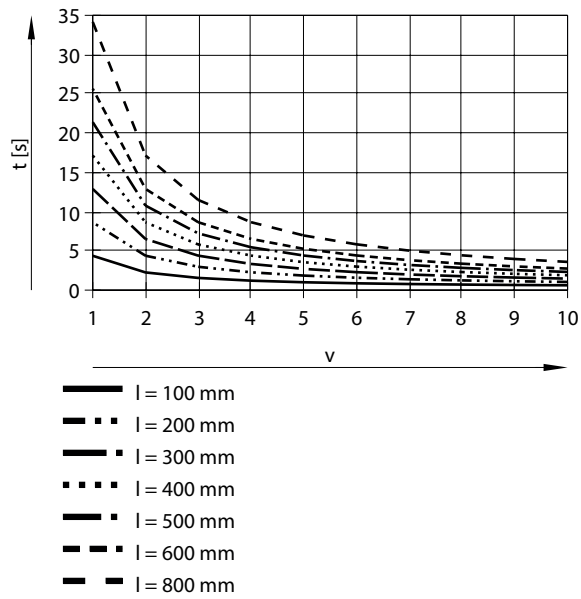


Positionierzeit t in Abhängigkeit von Geschwindigkeitsstufe v und Hub l mit Parallelbausatz für ELGS-BS-32

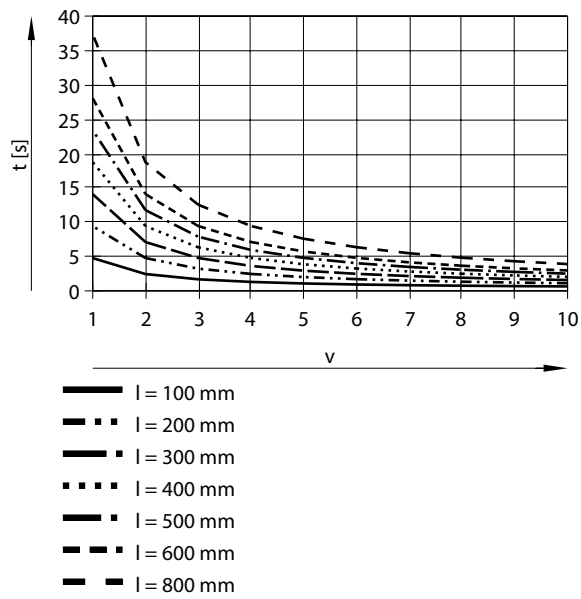


Datenblatt

Positionierzeit t in Abhängigkeit von Geschwindigkeitsstufe v und Hub l mit Parallelbausatz für ELGS-BS-45

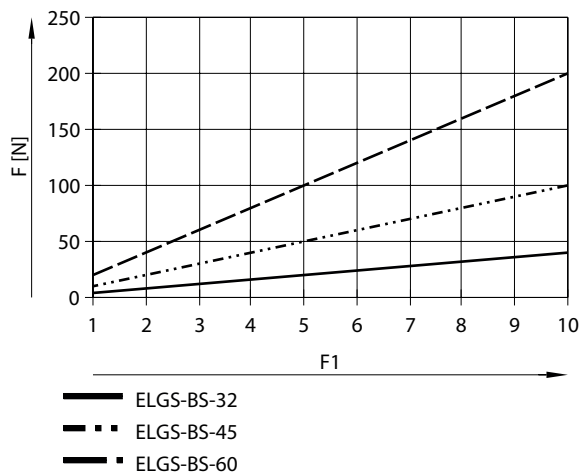


Positionierzeit t in Abhängigkeit von Geschwindigkeitsstufe v und Hub l mit Parallelbausatz für ELGS-BS-60

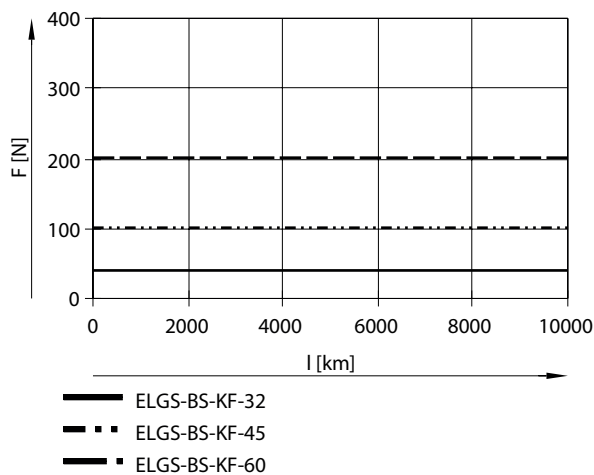


Datenblatt

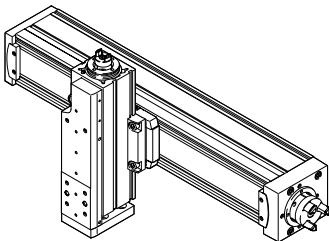
Vorschubkraft F in Abhängigkeit von Kraftstufe F1



Vorschubkraft F in Abhängigkeit von Lebensdauer l



Kombinationen zwischen Achse ELGC, ELGS, Mini-Schlitten EGSC-BS, EGSS-BS, Elektrozyylinder EPCC, EPCS und Führungssachse ELFC



Montageoptionen mit Profilbefestigung EAHF-L2-...-P-D

- Montagemöglichkeit: Grundachse mit nächst kleinerer Aufbauachse

1. Grundachse:

Produkt: ELGC, ELGS, ELFC

Baugröße 32, 45, 60, 80

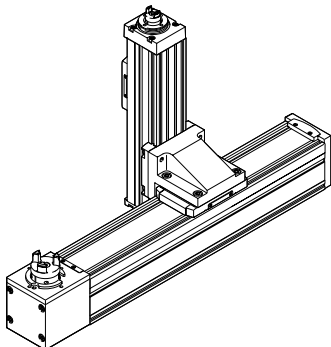
2. Aufbauachse:

Produkt: ELGC, ELGS, EGSC, EGSS, EPCC, EPCS, ELFC

Baugröße 25, 32, 45, 60

Datenblatt

Kombinationen zwischen Achse ELGC, ELGS, Mini-Schlitten EGSC-BS, EGSS-BS, Elektrozyylinder EPCC, EPCS und Führungssachse ELFC



Montageoptionen mit Winkelbausatz EHAA-D-L2-...-AP

- Montagemöglichkeit: Grundachse mit nächst kleinerer Aufbauachse

1. Grundachse:

Produkt: ELGC, ELGS, ELFC

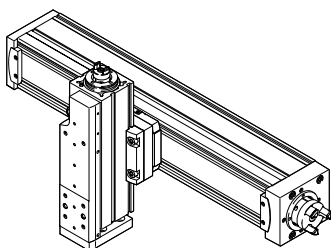
Baugröße 32, 45, 60, 80

2. Aufbauachse:

Produkt: ELGC, ELGS, EGSC, EGSS, EPCC, EPCS, ELFC

Baugröße 25, 32, 45, 60

Kombinationen zwischen Achse ELGC, ELGS, Mini-Schlitten EGSC-BS, EGSS-BS, Elektrozyylinder EPCC, EPCS und Führungssachse ELFC



Montageoptionen mit Adapterbausatz EHAA-D-L2

- Montagemöglichkeit: Grundachse mit Aufbauachse gleicher Baugröße
- Montagemöglichkeit: Grundachse mit Höhenausgleich zur nächst kleineren Aufbauachse
- Bei Motormontage mit Parallelbausätzen können sich Störkonturen ergeben. In diesem Fall wird die Adapterplatte zum Höhenausgleich benötigt

1. Grundachse:

Produkt: ELGC, ELGS, ELFC

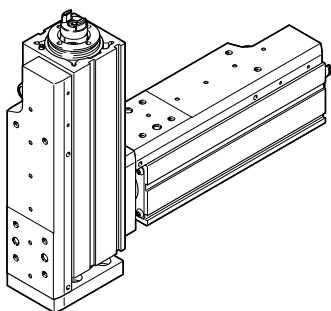
Baugröße 32, 45, 60, 80

2. Aufbauachse:

Produkt: ELGC, ELGS, EGSC, EGSS, EPCC, EPCS, ELFC

Baugröße 25, 32, 45, 60, 80

Kombinationen zwischen Mini-Schlitten EGSC-BS, EGSS-BS



Montageoptionen mit Direktbefestigung

- Montagemöglichkeit: Grundachse mit Aufbauachse gleicher Baugröße

1. Grundachse:

Produkt: EGSC, EGSS

Baugröße 25, 32, 45, 60

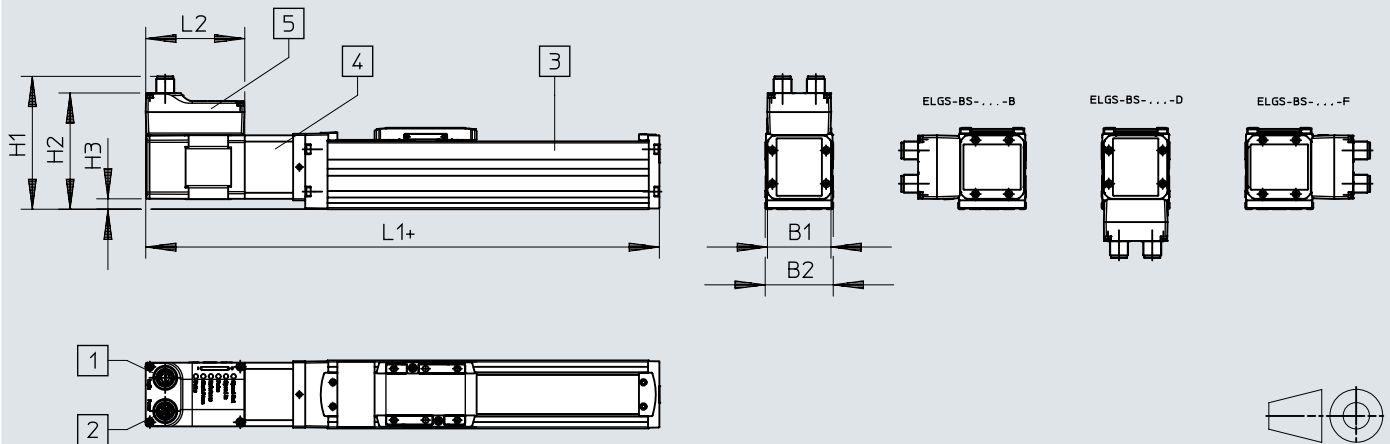
2. Aufbauachse:

Produkt: EGSC, EGSS

Baugröße 25, 32, 45, 60

Abmessungen

Abmessungen – mit axialem Motoranbau, Baugröße 32/45/60

Download CAD-Daten → www.festo.com

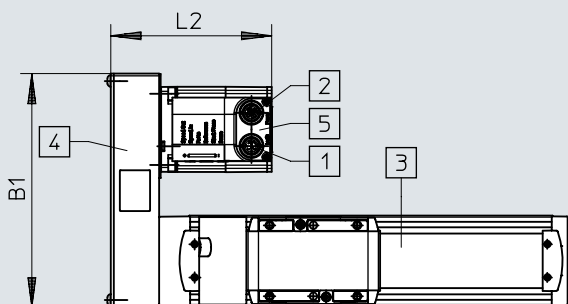
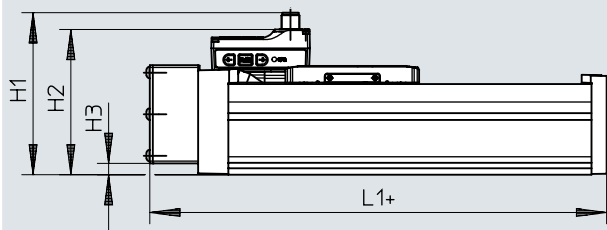
- [1] Anschluss an Logikschnittstelle
- [2] Anschluss an Spannungsversorgung
- [3] Achse
- [4] Axialbausatz
- [5] Motor
- [6] + = zuzüglich Hublänge

	B1	B2	H1	H2	H3	L1	L2
ELGS-BS-KF-32	42,3	32	81,2	70	1,2	209,5	65
ELGS-BS-KF-45	42,3	45	88	76,8	6,8	239,3	65
ELGS-BS-KF-60	56,6	60	107,3	96,1	10,5	287	73,5

Abmessungen

Abmessungen – mit parallelem Motoranbau, Baugröße 32/45/60

Download CAD-Daten → www.festo.com



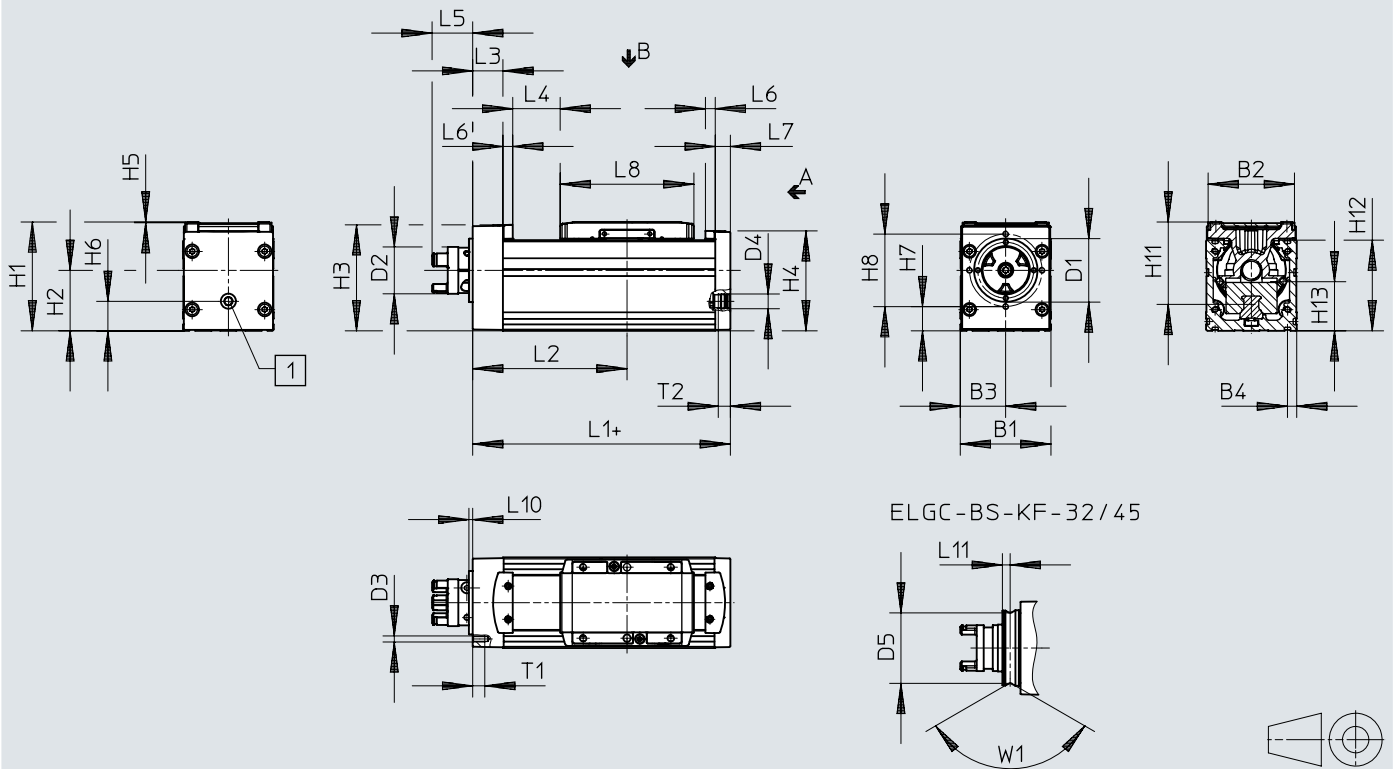
- [1] Anschluss an Logikschnittstelle
- [2] Anschluss an Spannungsversorgung
- [3] Achse
- [4] Parallelbausatz
- [5] Motor
- [6] + = zuzüglich Hublänge

	B1	H1	H2	H3	L1	L2
ELGS-BS-KF-32	111	80	69	-2,5	128,5	93
ELGS-BS-KF-45	111	88	76	5,4	158,3	93
ELGS-BS-KF-60	155	107	96	7,5	202,5	106,5

Abmessungen

Abmessungen – Spindelachseinheiten ELGS-BS, Baugröße 32/45/60

Download CAD-Daten → www.festo.com



- [1] Sperrluftanschluss (D4)
- [2] L4 = Endposition Nullhub
- [3] + = zuzüglich Hublänge

	B1	B2	B3	B4	D1 ∅	D2 ∅	D3	D4	D5 ∅	H1	H2
ELGS-BS-KF-32	32	29,6	16	4,9	25	16,5	–	M5	23	38,5	20
ELGS-BS-KF-45	45	42,6	22,5	6,1	32	16,5	–	G1/8	29,6	54	27,9
ELGS-BS-KF-60	60	57,1	30	6,1	42	31	M4	G1/8	–	72	40

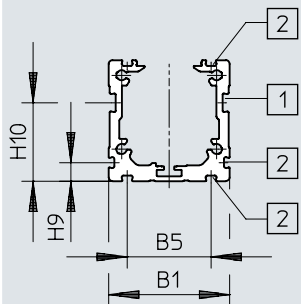
	H3	H4	H5	H6	H7	H8	H11	H12	H13	L1	L2 min.
ELGS-BS-KF-32	36,3	35,6	0,3	8	–	–	31,4	32	13,7	104,5	57,9
ELGS-BS-KF-45	50,8	49,6	0,5	12,5	–	–	42,8	45	18,5	134,3	79,7
ELGS-BS-KF-60	70,1	66,1	0,5	19,5	16	48	54,6	60	32,5	170,5	102,1

	L3	L4	L5	L6	L7	L8	L10	L11	T1	T2	W1
ELGS-BS-KF-32	10,5	13,4	19,9	4,5	5	59	6	2,6	–	5,5	120°
ELGS-BS-KF-45	14,8	24,6	19,9	6,5	7	67,5	6	2,9	–	8	90°
ELGS-BS-KF-60	20	31,4	26,9	6,5	10	88,5	2,5	–	8	8	–

Abmessungen

Abmessungen – Profil, Baugröße 32

Download CAD-Daten → www.festo.com



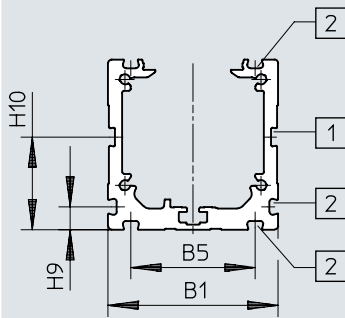
- [1] Nut für Sensorhalter
- [2] Befestigungsnut

	B1	B2	B3	B4
ELGS-BS-KF-32	32	22,2	4,9	20,8

Abmessungen

Abmessungen – Profil, Baugröße 45

Download CAD-Daten → www.festo.com



[1] Nut für Sensorhalter

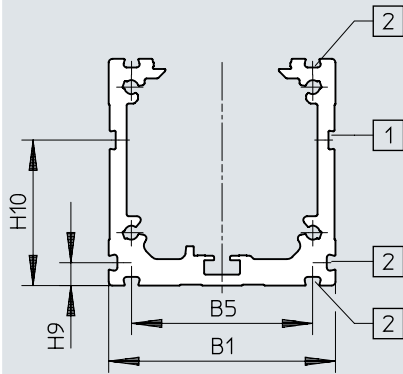
[2] Befestigungsnut

	B1	B2	B3	B4
ELGS-BS-KF-45	45	32,9	6,1	24,5

Abmessungen

Abmessungen – Profil, Baugröße 60

Download CAD-Daten → www.festo.com



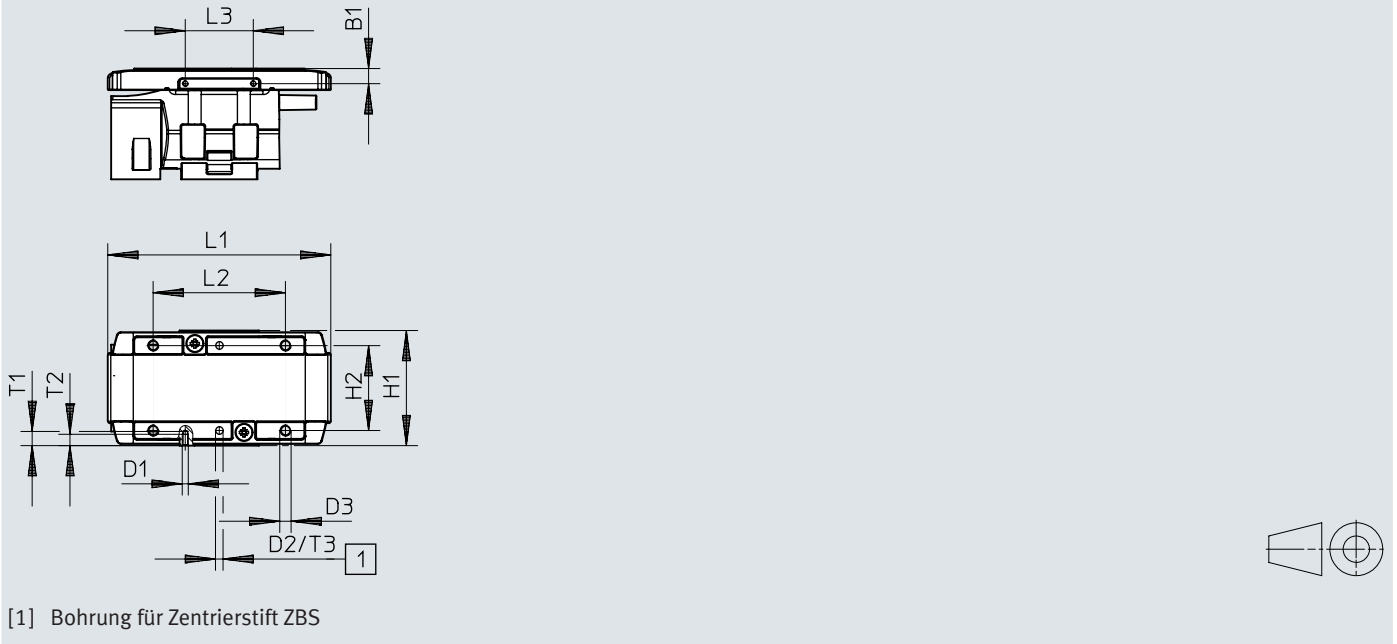
- [1] Nut für Sensorhalter
- [2] Befestigungsnut

	B1	B2	B3	B4
ELGS-BS-KF-60	60	47,9	6,1	38,5

Abmessungen

Abmessungen – Schlitten, Baugröße 32

Download CAD-Daten → www.festo.com



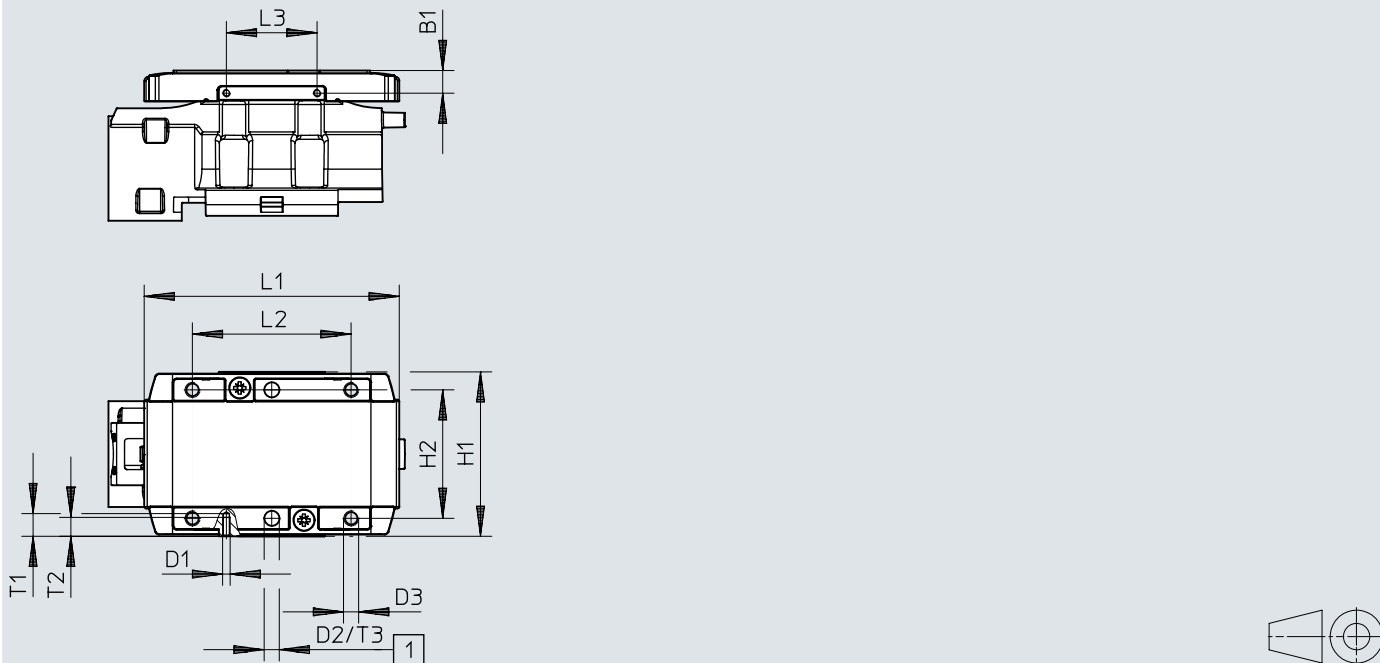
	B1	D1	D2 ∅ H8	D3	H1	H2 ±0,1 D2 ±0,03	L1	L2 ±0,1	L3 ±0,1	T1	T2	T3 +0,1	T4 ¹⁾
ELGS-BS-KF-32	4	M1,6	2	M3	30,5	22,5	59	35	18	3,8	3	3,1	4 ... 5

1) Empfohlene Einschraubtiefe

Abmessungen

Abmessungen – Schlitten, Baugröße 45

Download CAD-Daten → www.festo.com



[1] Bohrung für Zentrierstift ZBS

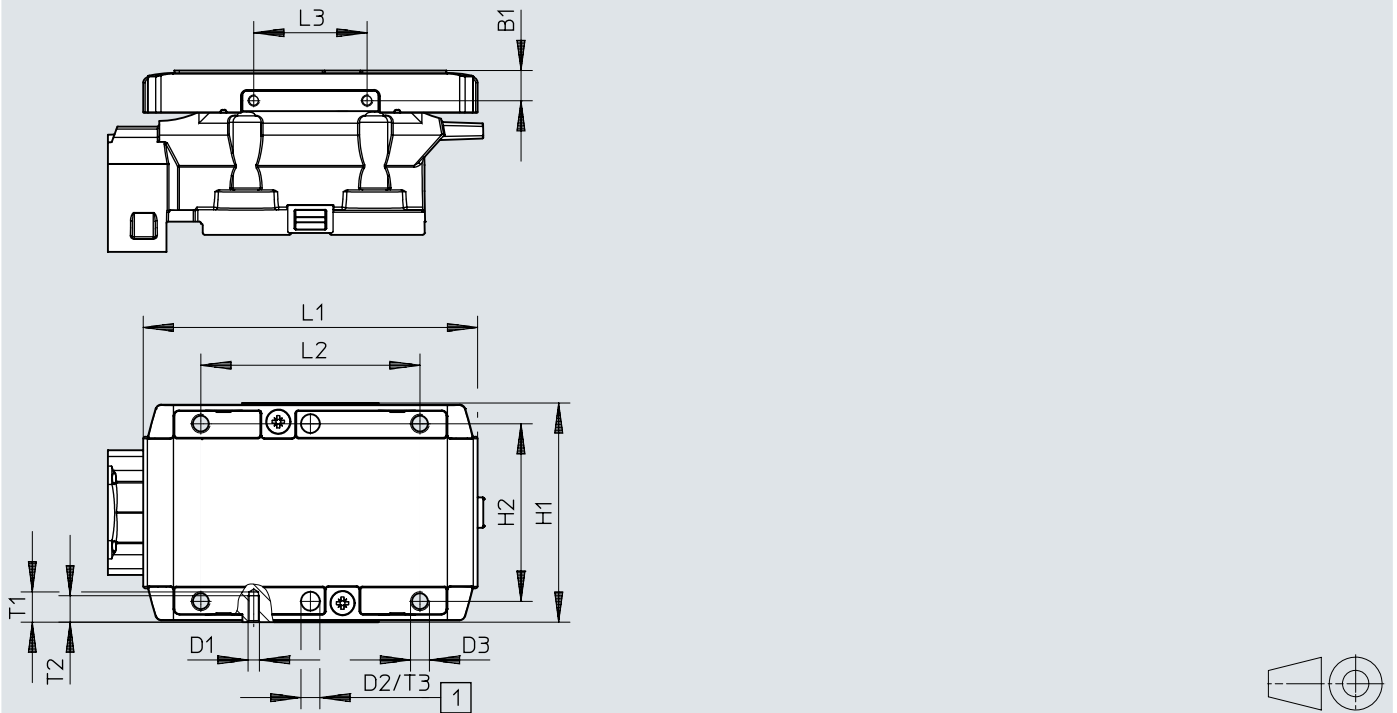
	B1	D1	D2 ∅ H8	D3	H1	H2 ±0,1 D2 ±0,03	L1	L2	L3	T1	T2	T3	T4 ¹⁾
ELGS-BS-KF-45	±0,1 6	M2	4	M4	±0,1 43,5	34	67,5	±0,1 42	±0,1 24	6	5	±0,1 3,1	6 ... 7,5

1) Empfohlene Einschraubtiefe

Abmessungen

Abmessungen – Schlitten, Baugröße 60

Download CAD-Daten → www.festo.com



[1] Bohrung für Zentrierhülse ZBH

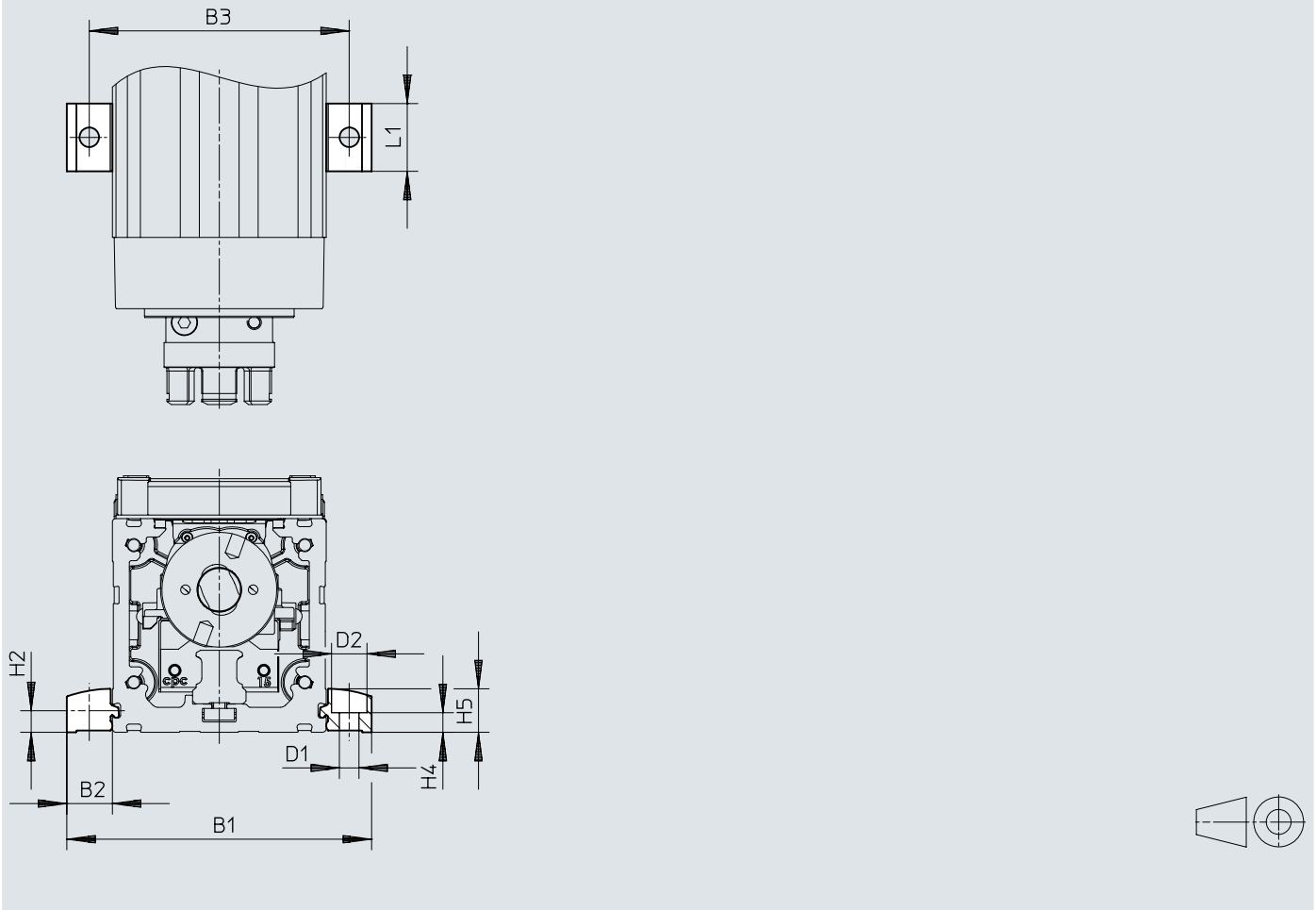
	B1	D1	D2 ∅ H8	D3	H1	H2 ±0,1 D2 ±0,03	L1	L2	L3	T1	T2	T3	T4 ¹⁾
ELGS-BS-KF-60	±0,1 8	M3	5	M5	±0,1 58	47	88,5	±0,1 58	±0,1 30	9	7	±0,1 1,3	8,5 ... 10

1) Empfohlene Einschraubtiefe

Abmessungen

Abmessungen – Profilbefestigung EAHF-L2-...-P-S

Download CAD-Daten → www.festo.com

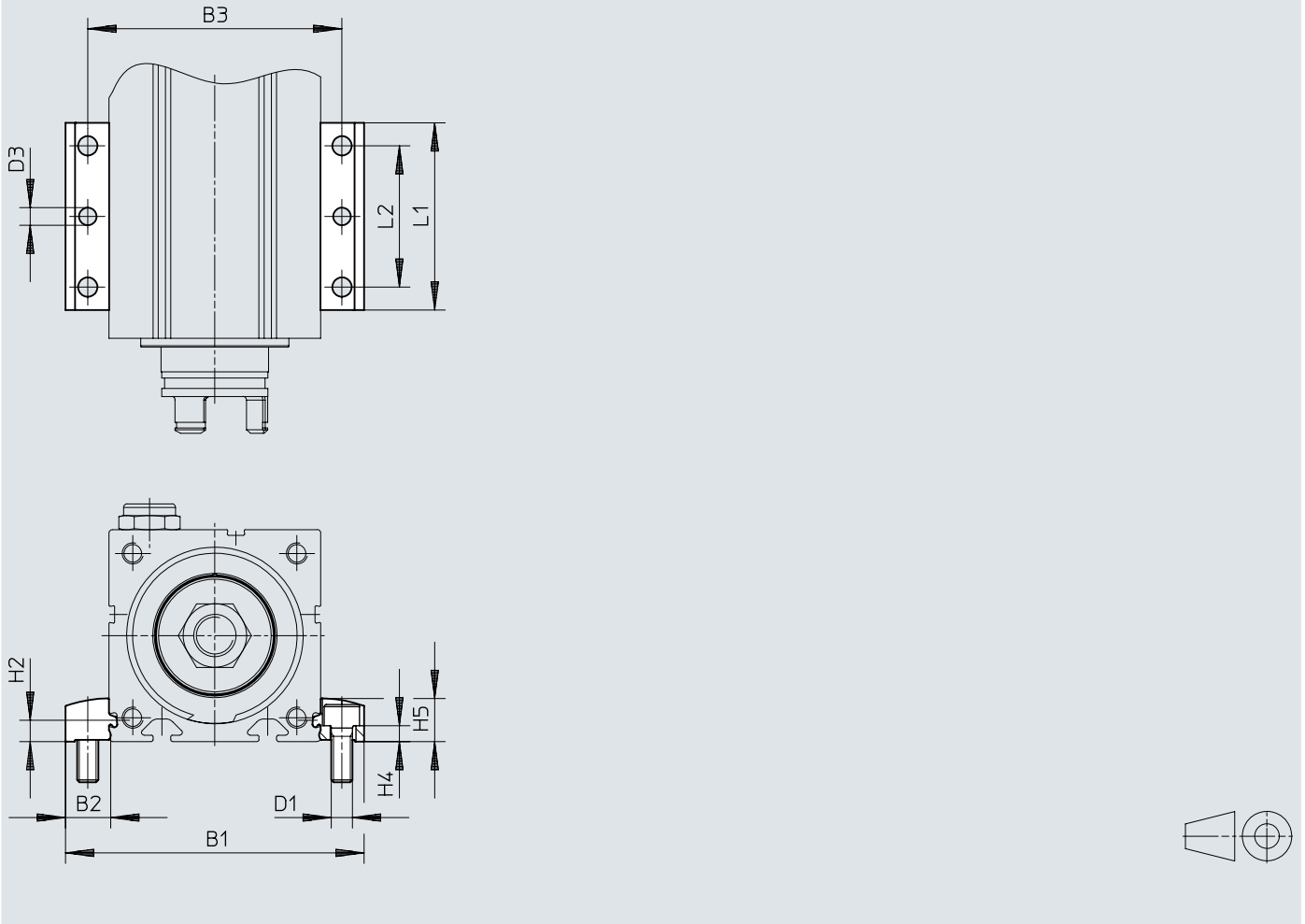


		B1	B2	B3	D1 ∅ H13	D2 ∅ H13	H2	H4 ±0,1	H5	L1
EAHF-L2-25-P-S	ELGS-BS-KF-32	51,4	9,7	42	4,5	8	4,9	4,2	9	19
EAHF-L2-45-P-S	ELGS-BS-KF-45	70,6	12,8	58	5,5	10	6,1	5,5	12,2	19
	ELGS-BS-KF-60	85,6	12,8	73	5,5	10	6,1	5,5	12,2	19

Abmessungen

Abmessungen – Profilbefestigung EAHF-L2-...-P

Download CAD-Daten → www.festo.com

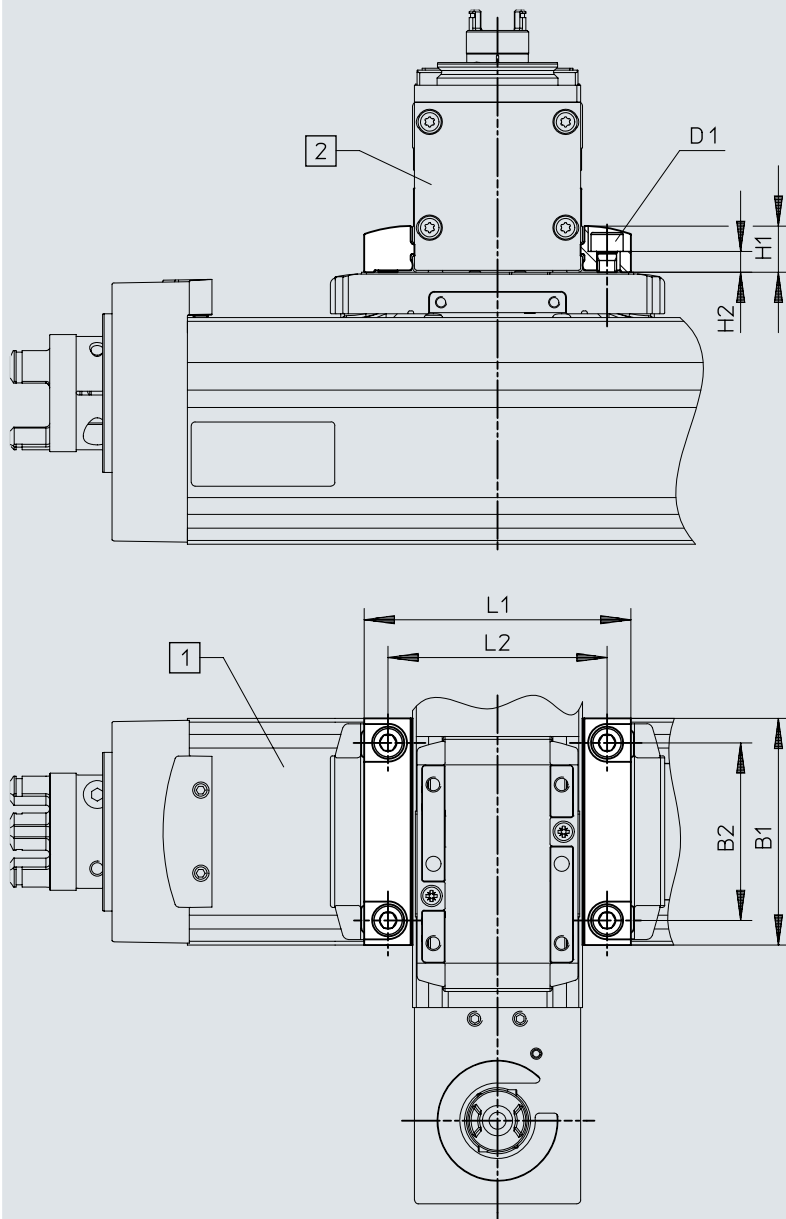


		B1	B2	B3	D1 ∅ H13	D2 ∅ H13	D3 ∅	H2	H4 ±0,1	H5	L1	L2
EAHF-L2-25-P	ELGS-BS-KF-32	51,4	9,7	42	4,5	8	4	4,9	4,2	9	53	40
EAHF-L2-45-P	ELGS-BS-KF-45	70,6	12,8	58	5,5	10	5	6,1	5,5	12,2	53	40
	ELGS-BS-KF-60	85,6	12,8	73	5,5	10	5	6,1	5,5	12,2	53	40

Abmessungen

Abmessungen – Profilbefestigung EAHF-L2-...-P-D...

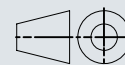
Download CAD-Daten → www.festo.com



[1] Grundachse ELGC/ELGS/ELFC

[2] Aufbauachse ELGC/ELGS/ELFC/EGSC

[3] Schraube: Größe 32 – ISO 4762-M3x10-10,9; Größe 45 – ISO 4762-M4x10-8,8; Größe 60 – ISO 4762-M5x16-10,9; Größe 80 – ISO 4762-M6x16-10,9

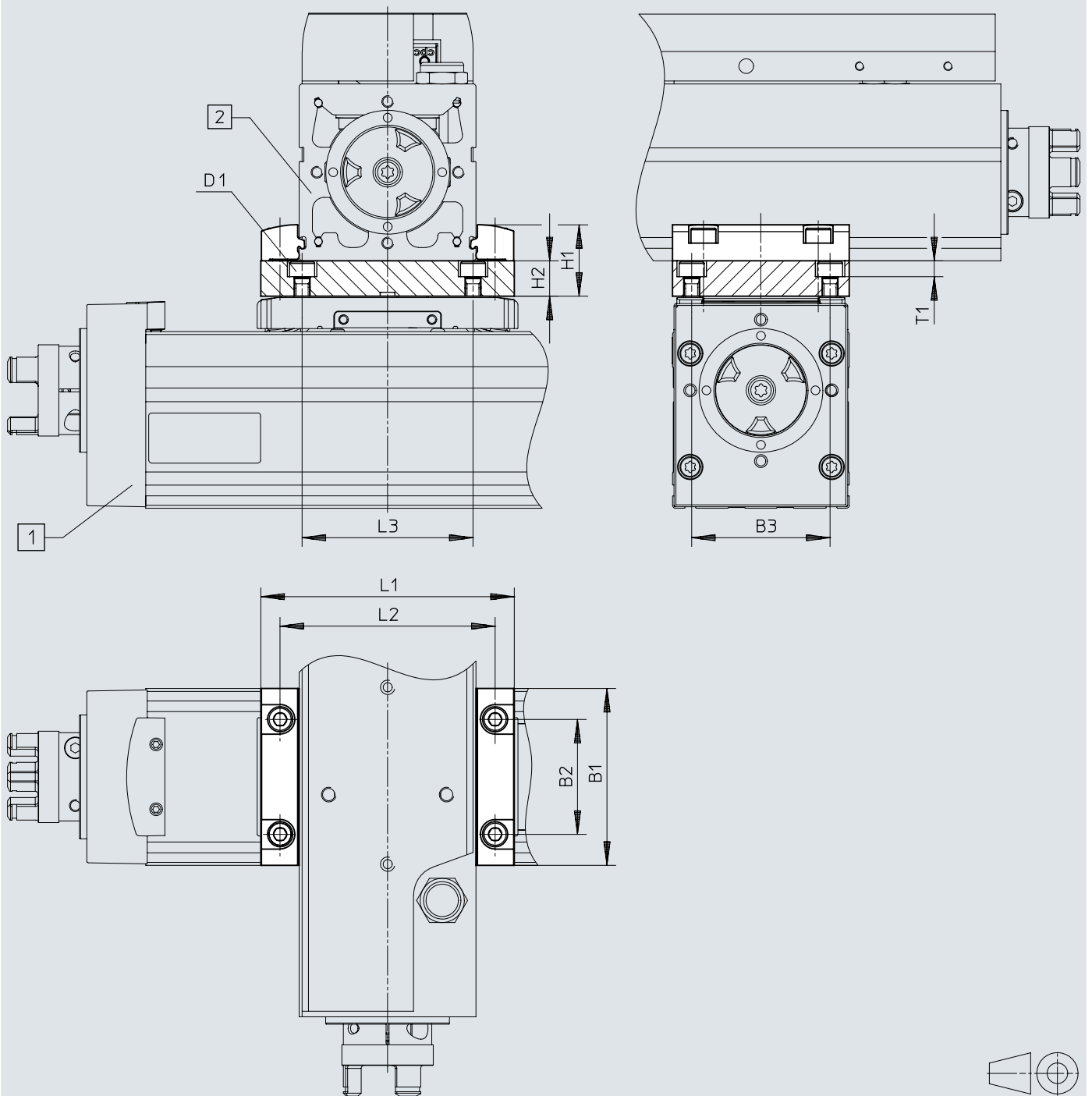


	1)	B1	B2	D1	H1	H2 ±0,1	L1	L2
EAHF-L2-25-P-D2	45/32	45	34	M4	9	3,7	51,4	42
EAHF-L2-45-P-D3	60/45	60	47	M5	12,2	5,5	70,6	58

1) Grundachse/Aufbauachse

Abmessungen

Abmessungen – Adapterbausatz EHAA-D-L2

Download CAD-Daten → www.festo.com

[1] Grundachse ELGC/ELGS/ELFC

[2] Aufbauachse ELGC/ELGS/ELFC/EGSC

Abmessungen

	1)	B1	B3 ±0,05	D1	H1	H2	L1	L2	L3	T1
EHAA-D-L2-45-L2-45	45/32	45	34	M4	19	10	51,4	42	42	5,4
EHAA-D-L2-60-L2-60	60/45	60	47	M5	24,2	12	70,6	58	58	5,4

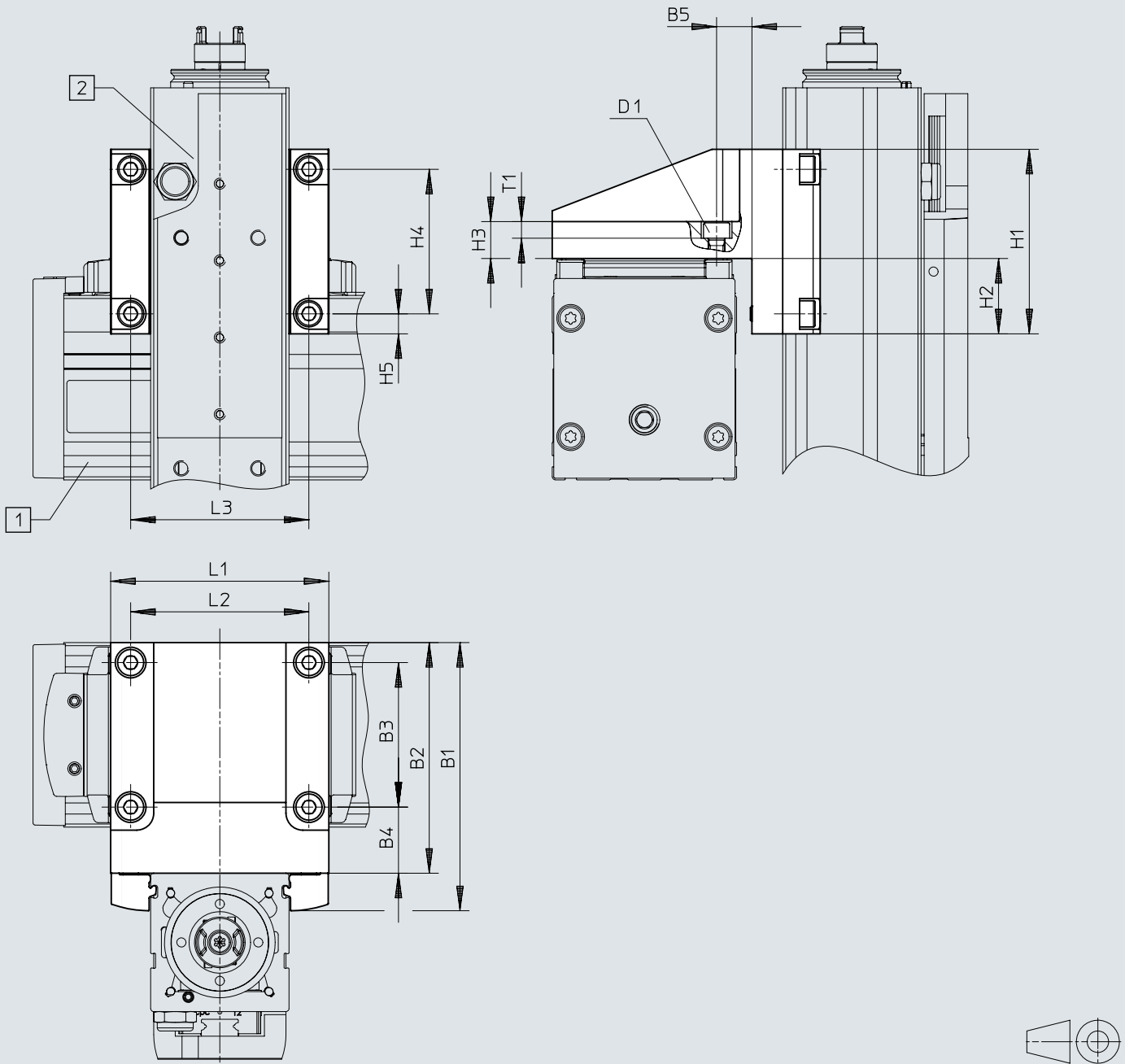
	1)	B1	B2	B3 ±0,05	D1	H1	H2	L1	L2	L3	T1
EHAA-D-L2-45-L2-45	45/45	45	32	34	M4	22,2	10	71	58	42	5,4
EHAA-D-L2-60-L2-60	60/60	60	39	47	M5	24,2	12	86	73	58	5,4

1) Grundachse/Aufbauachse

Abmessungen

Abmessungen – Winkelbausatz EHAA-D-L2-...-AP

Download CAD-Daten → www.festo.com



- [1] Grundachse ELGC/ELGS/ELFC
- [2] Aufbauachse ELGC/ELGS/ELFC/EGSC

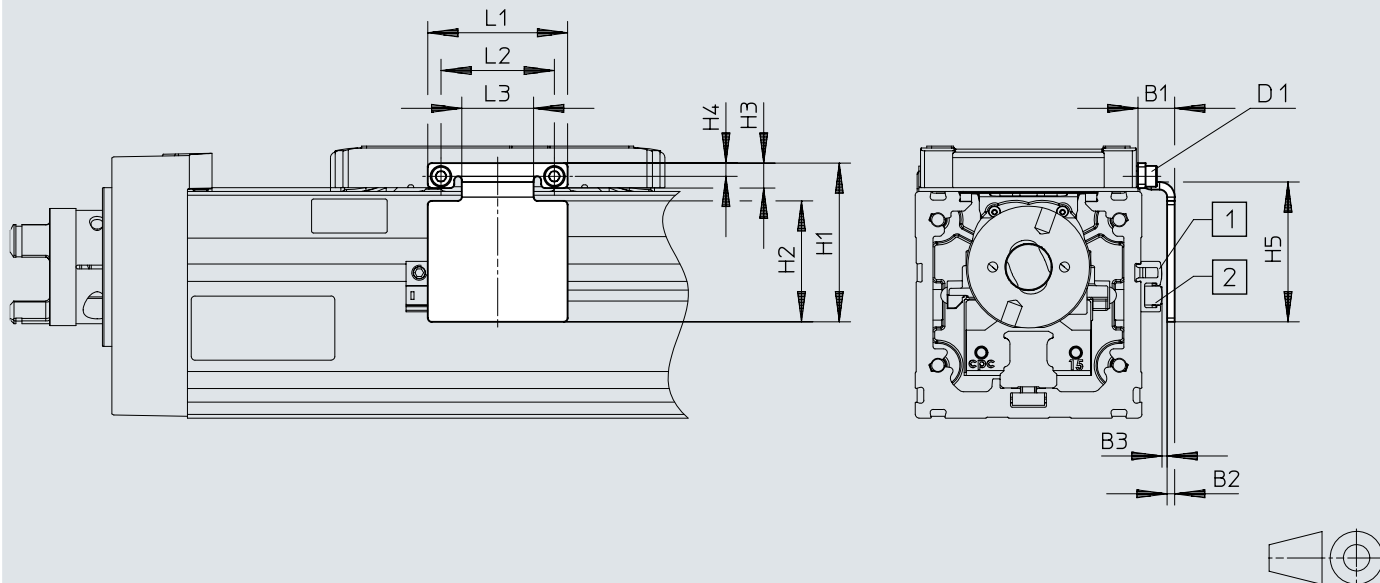
	1)	B1	B2	B3	B4	B5	D1	H1	H2	H3	H4	H5	L1	L2	L3	T1
EHAA-D-L2-45-L2-32-AP	45/32	69	60	34	20,5	11,5	M4	45	17,5	10	34	5,5	52	42	42	5,4
EHAA-D-L2-60-L2-45-AP	60/45	87,2	75	47	21,5	11,5	M5	60	24,5	12	47	6,5	71	58	58	5,4

1) Grundachse/Aufbauachse

Abmessungen

Abmessungen – Schaltfahne EAPM-L2-SLS

Download CAD-Daten → www.festo.com



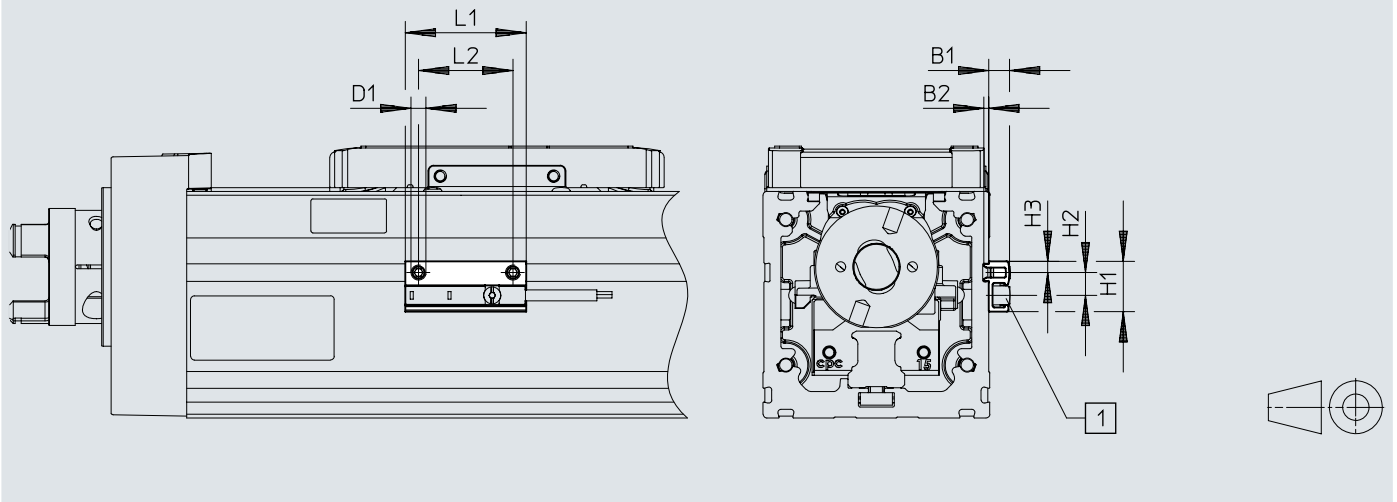
- [1] Sensorhalter
- [2] Näherungsschalter

		B1	B2	B3	D1	H1 ±0,2	H2	H3	H4	H5 ±0,2	L1 ±0,2	L2 ±0,15	L3
EAPM-L2-32-SLS	ELGS-BS-KF-32	9,2	2	1,0±0,31	M1,6	27	19	4,3	2,5	24	22	18	10
EAPM-L2-45-SLS	ELGS-BS-KF-45	9,4	2	1,2±0,31	M2	37	28	5,5	3,3	33	30	24	14
EAPM-L2-60-SLS	ELGS-BS-KF-60	9,7	2	1,3±0,31	M3	37	32	6,6	3,5	37	42	30	19

Abmessungen

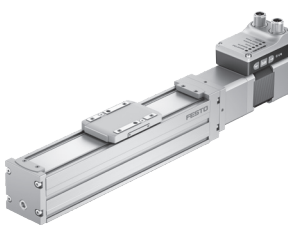
Abmessungen – Sensorhalter EAPM-L2-SH


Download CAD-Daten → www.festo.com



		B1	B2	D1	H1	H2	H3	L1	L2
EAPM-L2-SH	ELGS-BS-KF-32	5,5	1,3	M4	13,4	6	3	32	25
	ELGS-BS-KF-45								
	ELGS-BS-KF-60								

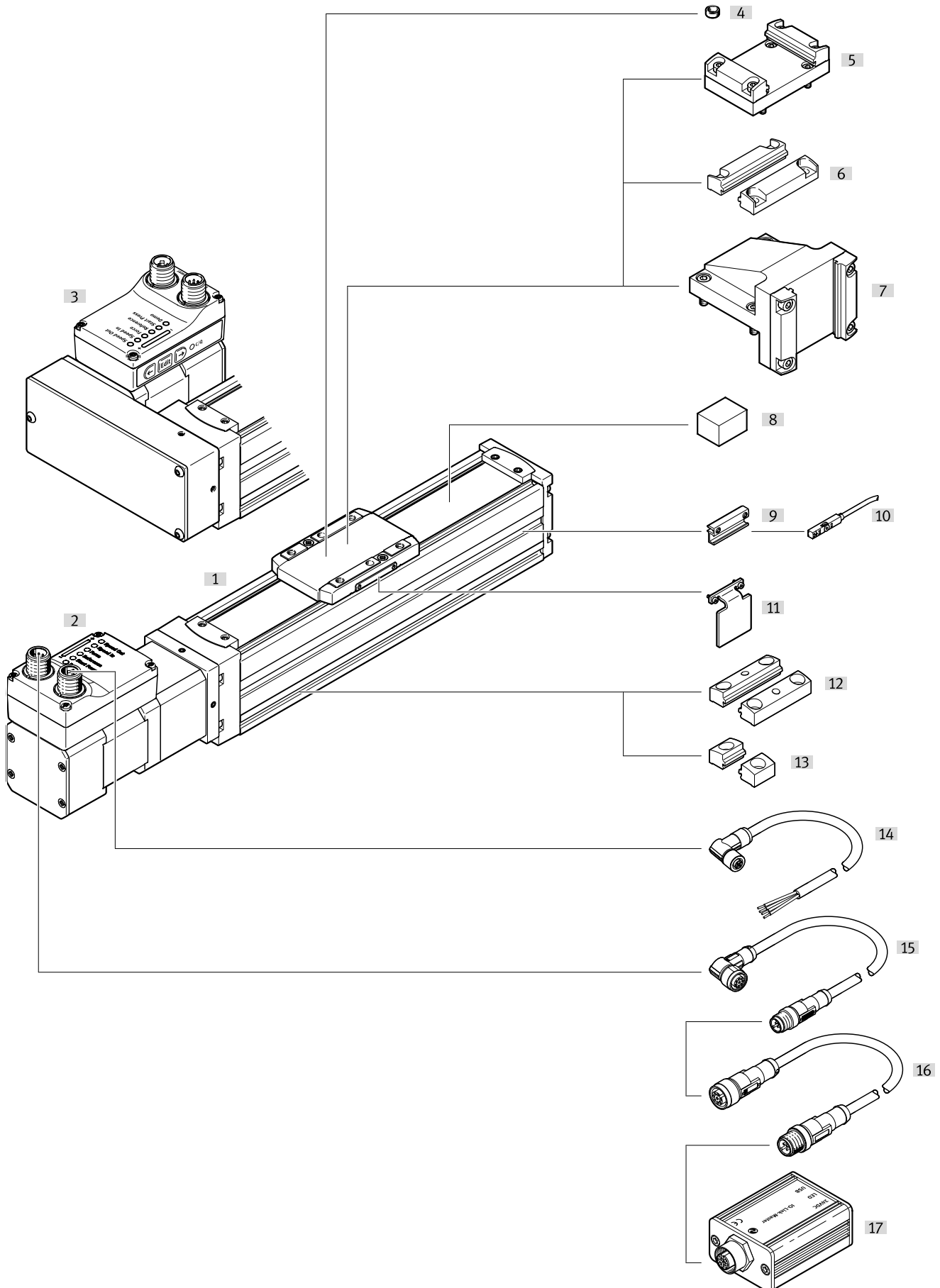
Bestellangaben

mit Kugelgewindetrieb					
	Baugröße	Spindelsteigung	Arbeitshub	Teile-Nr.	Typ
	32	8 mm/U	100 mm	8083424	ELGS-BS-KF-32-100-8P-ST-M-H1-PLK-AA
			200 mm	8083425	ELGS-BS-KF-32-200-8P-ST-M-H1-PLK-AA
			300 mm	8083426	ELGS-BS-KF-32-300-8P-ST-M-H1-PLK-AA
			400 mm	8083427	ELGS-BS-KF-32-400-8P-ST-M-H1-PLK-AA
			500 mm	8083428	ELGS-BS-KF-32-500-8P-ST-M-H1-PLK-AA
			600 mm	8083429	ELGS-BS-KF-32-600-8P-ST-M-H1-PLK-AA
			800 mm	8083430	ELGS-BS-KF-32-800-8P-ST-M-H1-PLK-AA
	45	10 mm/U	100 mm	8083470	ELGS-BS-KF-45-100-10P-ST-M-H1-PLK-AA
			200 mm	8083471	ELGS-BS-KF-45-200-10P-ST-M-H1-PLK-AA
			300 mm	8083472	ELGS-BS-KF-45-300-10P-ST-M-H1-PLK-AA
			400 mm	8083473	ELGS-BS-KF-45-400-10P-ST-M-H1-PLK-AA
			500 mm	8083474	ELGS-BS-KF-45-500-10P-ST-M-H1-PLK-AA
			600 mm	8083475	ELGS-BS-KF-45-600-10P-ST-M-H1-PLK-AA
			800 mm	8083476	ELGS-BS-KF-45-800-10P-ST-M-H1-PLK-AA
	60	12 mm/U	100 mm	8083383	ELGS-BS-KF-60-100-12P-ST-M-H1-PLK-AA
			200 mm	8083384	ELGS-BS-KF-60-200-12P-ST-M-H1-PLK-AA
			300 mm	8083385	ELGS-BS-KF-60-300-12P-ST-M-H1-PLK-AA
			400 mm	8083386	ELGS-BS-KF-60-400-12P-ST-M-H1-PLK-AA
			500 mm	8083387	ELGS-BS-KF-60-500-12P-ST-M-H1-PLK-AA
			600 mm	8083388	ELGS-BS-KF-60-600-12P-ST-M-H1-PLK-AA
			800 mm	8083389	ELGS-BS-KF-60-800-12P-ST-M-H1-PLK-AA

Bestellangaben - Produktbaukasten				Weitere Informationen → elgs-bs	
	Baugröße	Spindelsteigung	Teile-Nr.	Typ	
	32	8 mm/U	8083433	ELGS-BS-KF-32-	
	45	10 mm/U	8083493	ELGS-BS-KF-45-	
	60	12 mm/U	8083398	ELGS-BS-KF-60-	

Peripherieübersicht

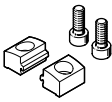
Peripherieübersicht

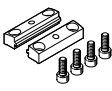


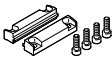
Peripherieübersicht

Zubehör		→ Seite/Internet
Typ/Bestellcode	Beschreibung	
[1] Spindelachseinheit ELGS-BS-KF	Elektrischer Antrieb	elgs-bs
[2] Axialbausatz	Für axialen Motoranbau (im Lieferumfang enthalten)	-
[3] Parallelbausatz	Für parallelen Motoranbau (im Lieferumfang enthalten)	-
[4] Zentrierstift ZBS	Zur Zentrierung von Lasten und Anbauteilen am Schlitten	42
[4] Zentrierhülse ZBH	Zur Zentrierung von Lasten und Anbauteilen am Schlitten	42
[5] Adapterbausatz EHAA-D-L2	<ul style="list-style-type: none"> • Zur Achs-/Achsmontage mit Adapterplatte • Montagemöglichkeit: Grundachse mit Aufbauachse gleicher oder nächst kleinerer Baugröße • Bei Motormontage mit Parallelbausätzen können sich Störkonturen ergeben. In diesem Fall wird die Adapterplatte zum Höhenausgleich benötigt 	41
[6] Profilverfestigung EAHF-L2-...-P-D	<ul style="list-style-type: none"> • Zur Achs-/Achsmontage ohne Adapterplatte • Montagemöglichkeit: Grundachse mit nächst kleinerer Aufbauachse 	41
[7] Winkelbausatz EHAA-D-L2-...-AP	Zur Montage von Vertikalachsen (Aufbauachsen) nächst kleinerer Baugröße auf Grundachsen mit Einbaulage „Schlitten oben“	41
[8] Spannelement EADT-S-L5	Werkzeug zum Nachspannen des Abdeckbandes	42
[9] Sensorhalter EAPM-L2-SH	Zur Befestigung der Näherungsschalter an der Achse. Die Näherungsschalter können nur mit dem Sensorhalter befestigt werden	42
[10] Näherungsschalter SIES-8M	<ul style="list-style-type: none"> • Induktive Näherungsschalter, für T-Nut • Näherungsschalter sind optional und nur zum Abfragen von eventuellen Zwischenpositionen erforderlich 	43
[10] Näherungsschalter SMT-8M	<ul style="list-style-type: none"> • Magnetische Näherungsschalter, für T-Nut • Näherungsschalter sind optional und nur zum Abfragen von eventuellen Zwischenpositionen erforderlich 	43
[11] Schaltfahne EAPM-L2-...-SLS	Zur Abfrage der Schlittenposition in Verbindung mit induktiven Näherungsschaltern SIES-8M	41
[12] Profilverfestigung EAHF-L2-...-P	Zur Befestigung der Achse, seitlich am Profil. Durch die Bohrung in der Mitte kann die Profilverfestigung auf der Montagefläche fixiert werden	41
[13] Profilverfestigung EAHF-L2-...-P-S	Zur Befestigung der Achse, seitlich am Profil	41
[14] Versorgungsleitung NEBL-T12	Zum Anschluss der Last- und Logikversorgung	43
[15] Verbindungsleitung NEBC-M12	Zum Anschluss an eine Steuerung	44
[16] Adapter NEFC-M12G8	Verbindung zwischen Motor und IO-Link Master	43
[17] IO-Link Master USB CDSU-1	Zur einfachen Nutzung der Elektrozyklereinheit mit IO-Link	43

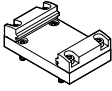
Zubehör

Profilbefestigung EAHF-L2-...-P-S						
	Beschreibung	Werkstoff Platte	Werkstoff-Hinweis	Produktgewicht	Teile-Nr.	Typ
	für Baugröße 32	Aluminium-Knetlegierung, eloxiert	RoHS konform	4 g	5183153	EAHF-L2-25-P-S
	für Baugröße 45, 60			6 g	5184133	EAHF-L2-45-P-S

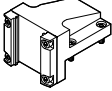
Profilbefestigung EAHF-L2-...-P						
	Beschreibung	Werkstoff Platte	Werkstoff-Hinweis	Produktgewicht	Teile-Nr.	Typ
	für Baugröße 32	Aluminium-Knetlegierung, eloxiert	RoHS konform	19 g	4835684	EAHF-L2-25-P
	für Baugröße 45, 60			35 g	4835728	EAHF-L2-45-P

Profilbefestigung EAHF-L2-...-P-D...						
	Beschreibung ¹⁾	Werkstoff Platte	Werkstoff-Hinweis	Produktgewicht	Teile-Nr.	Typ
	für Baugröße 45/32	Aluminium-Knetlegierung, eloxiert	RoHS konform	24 g	4759748	EAHF-L2-25-P-D2
	für Baugröße 60/45			56 g	4759739	EAHF-L2-45-P-D3

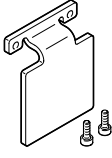
1) Grundachse/Aufbauachse

Adapterbausatz EHAA-D-L2						
	Beschreibung ¹⁾	Werkstoff-Hinweis	Produktgewicht	Teile-Nr.	Typ	
	für Baugröße 45/32	RoHS konform	136 g	8066714	EHAA-D-L2-45-L2-45	
	für Baugröße 60/45		205 g	8066715	EHAA-D-L2-60-L2-60	


1) Grundachse/Aufbauachse


Winkelbausatz EHAA-D-L2-...-AP						
	Beschreibung ¹⁾	Werkstoff-Hinweis	Produktgewicht	Teile-Nr.	Typ	
	für Baugröße 45/32	RoHS konform	222 g	8066718	EHAA-D-L2-45-L2-32-AP	
	für Baugröße 60/45		433 g	8066719	EHAA-D-L2-60-L2-45-AP	


1) Grundachse/Aufbauachse


Schaltfahne EAPM-L2-SLS						
	Beschreibung	Werkstoff-Hinweis	Produktgewicht	Teile-Nr.	Typ	
	für Baugröße 32	RoHS konform	10 g	8067259	EAPM-L2-32-SLS	
	für Baugröße 45		18 g	8067260	EAPM-L2-45-SLS	
	für Baugröße 60		27 g	8067261	EAPM-L2-60-SLS	

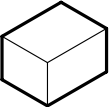
Zubehör


Sensorhalter EAPM-L2-SH						
	Beschreibung	Werkstoff Sensorhalter	Werkstoff-Hinweis	Produktgewicht	Teile-Nr.	Typ
	für Baugröße 32, 45, 60	Aluminium-Knetlegierung, eloxiert	RoHS konform	4 g	★ 4759852	EAPM-L2-SH

Zentrierstift ZBS-2						
	Beschreibung	Werkstoff Hülse	Gebindegröße	Produktgewicht	Teile-Nr.	Typ
	für Baugröße 32	Stahl	10	1 g	525273	ZBS-2

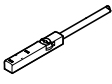
Zentrierstift ZBS-4						
	Beschreibung	Werkstoff Hülse	Gebindegröße	Produktgewicht	Teile-Nr.	Typ
	für Baugröße 45	hochlegierter Stahl rostfrei	10	0,5 g	562959	ZBS-4

Zentrierhülse ZBH-5						
	Beschreibung	Werkstoff Hülse	Gebindegröße	Produktgewicht	Teile-Nr.	Typ
	für Baugröße 60	Stahl	10	1 g	8146543	ZBH-5-B

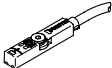
Spannelement EADT						
	Beschreibung	Werkstoff Spannelemente	Werkstoff-Hinweis	Produktgewicht	Teile-Nr.	Typ
	für Baugröße 32, 45, Werkzeug zum Nachspannen des Abdeckbandes	NBR	RoHS konform	12 g	8065818	EADT-S-L5-32
	für Baugröße 60, Werkzeug zum Nachspannen des Abdeckbandes			50 g	8058451	EADT-S-L5-70

Steckverschraubung QSM						
	Beschreibung	Werkstoff Gehäuse	Gebindegröße	Produktgewicht	Teile-Nr.	Typ
	für Baugröße 32, für Sperrluftanschluss	Messing, vernickelt	10	3 g	133004	QSM-M5-4-I-R
				3,2 g	133003	QSM-M5-3-I-R
	8,9 g			★ 186266	QSM-G1/8-4-I	
	9,5 g			★ 186267	QSM-G1/8-6-I	
	für Baugröße 45, 60, für Sperrluftanschluss					


Zubehör

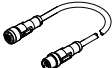
Näherungsschalter SIES für T-Nut, induktiv					Weitere Informationen → sies-8m	
	Schaltausgang	Schaltelementfunktion	Elektrischer Anschluss 1, Anslusstechnik	Kabellänge ¹⁾	Teile-Nr.	Typ
	NPN	Öffner	M8x1 A-codiert nach EN 61076-2-104	0,3 m	★ 551402	SIES-8M-NO-24V-K-0,3-M8D
			offenes Ende	7,5 m	★ 551401	SIES-8M-NO-24V-K-7,5-OE
		Schließer	M8x1 A-codiert nach EN 61076-2-104	0,3 m	551397	SIES-8M-NS-24V-K-0,3-M8D
			offenes Ende	7,5 m	551396	SIES-8M-NS-24V-K-7,5-OE
	PNP	Öffner	M8x1 A-codiert nach EN 61076-2-104	0,3 m	★ 551392	SIES-8M-PO-24V-K-0,3-M8D
			offenes Ende	7,5 m	★ 551391	SIES-8M-PO-24V-K-7,5-OE
		Schließer	M8x1 A-codiert nach EN 61076-2-104	0,3 m	551387	SIES-8M-PS-24V-K-0,3-M8D
			offenes Ende	7,5 m	551386	SIES-8M-PS-24V-K-7,5-OE

1) Näherungsschalter sind optional und nur zum Abfragen von eventuellen Zwischenpositionen erforderlich.

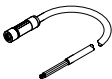
Näherungsschalter SMT für T-Nut, magnetoresistiv					Weitere Informationen → smt-8m	
	Befestigungsart	Schaltausgang	Elektrischer Anschluss	Kabellänge ¹⁾	Teile-Nr.	Typ
	festgeschraubt, von oben in Nut einsetzbar	3-Draht PNP Öffner	Offenes Ende	7,5 m	★ 574340	SMT-8M-A-PO-24V-E-7,5-OE
				2,5 m	★ 574335	SMT-8M-A-PS-24V-E-2,5-OE
		3-Draht PNP Schließer	Stecker M8, A-codiert	0,3 m	★ 574334	SMT-8M-A-PS-24V-E-0,3-M8D

1) Näherungsschalter sind optional und nur zum Abfragen von eventuellen Zwischenpositionen erforderlich.

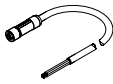
IO-Link Master USB			Weitere Informationen → cdsu	
	Beschreibung	Teile-Nr.	Typ	
	zur Nutzung der Einheit mit IO-Link, zusätzlich ist ein externes Steckernetzteil erforderlich (nicht im Lieferumfang enthalten)	8091509	CDSU-1	


Adapter NEFC						
	Elektrischer Anschluss 1, Anslusstechnik	Elektrischer Anschluss 2, Anslusstechnik	Elektrischer Anschluss 2, Anzahl Pole/Adern	Kabellänge ¹⁾	Teile-Nr.	Typ
	M12x1 A-codiert nach EN 61076-2-101	M12x1 A-codiert nach EN 61076-2-101	5	0,3 m	8080777	NEFC-M12G8-0.3-M12G5-LK


1) Verbindung zwischen Motor und IO-Link Master


Versorgungsleitungen NEBL, gerade						
	Elektrischer Anschluss 1, Anslusstechnik	Elektrischer Anschluss 2, Anslusstechnik	Elektrischer Anschluss 2, Anzahl Pole/Adern	Kabellänge	Teile-Nr.	Typ
	M12x1, T-codiert nach EN 61076-2-111	offenes Ende	4	2 m	8080790	NEBL-T12G4-E-2-N-LE4

Zubehör

Versorgungsleitungen NEBL, gerade						
	Elektrischer Anschluss 1, Anschlusstechnik	Elektrischer Anschluss 2, Anschlusstechnik	Elektrischer Anschluss 2, Anzahl Pole/Adern	Kabellänge	Teile-Nr.	Typ
	M12x1, T-codiert nach EN 61076-2-111	offenes Ende	4	5 m	8080791	NEBL-T12G4-E-5-N-LE4
				10 m	8080792	NEBL-T12G4-E-10-N-LE4
				15 m	8080793	NEBL-T12G4-E-15-N-LE4

Versorgungsleitungen NEBL, gewinkelt						
	Elektrischer Anschluss 1, Anschlusstechnik	Elektrischer Anschluss 2, Anschlusstechnik	Elektrischer Anschluss 2, Anzahl Pole/Adern	Kabellänge	Teile-Nr.	Typ
	M12x1, T-codiert nach EN 61076-2-111	offenes Ende	4	2 m	8080778	NEBL-T12W4-E-2-N-LE4
				5 m	8080779	NEBL-T12W4-E-5-N-LE4
				10 m	8080780	NEBL-T12W4-E-10-N-LE4
				15 m	8080781	NEBL-T12W4-E-15-N-LE4

Verbindungsleitungen NEBC, gerade						
	Elektrischer Anschluss 1, Anschlusstechnik	Elektrischer Anschluss 2, Anschlusstechnik	Elektrischer Anschluss 2, Anzahl Pole/Adern	Kabellänge	Teile-Nr.	Typ
	M12x1 A-codiert nach EN 61076-2-101	M12x1 A-codiert nach EN 61076-2-101	8	2 m	8080782	NEBC-M12G8-E-2-N-M12G8
				5 m	8080783	NEBC-M12G8-E-5-N-M12G8
				10 m	8080784	NEBC-M12G8-E-10-N-M12G8
				15 m	8080785	NEBC-M12G8-E-15-N-M12G8
		offenes Ende		2 m	8094480	NEBC-M12G8-E-2-N-B-LE8
				5 m	8094477	NEBC-M12G8-E-5-N-B-LE8
				10 m	8094482	NEBC-M12G8-E-10-N-B-LE8
				15 m	8094475	NEBC-M12G8-E-15-N-B-LE8

Verbindungsleitungen NEBC, gewinkelt						
	Elektrischer Anschluss 1, Anschlusstechnik	Elektrischer Anschluss 2, Anschlusstechnik	Elektrischer Anschluss 2, Anzahl Pole/Adern	Kabellänge	Teile-Nr.	Typ
	M12x1 A-codiert nach EN 61076-2-101	M12x1 A-codiert nach EN 61076-2-101	8	2 m	8080786	NEBC-M12W8-E-2-N-M12G8
				5 m	8080787	NEBC-M12W8-E-5-N-M12G8
				10 m	8080788	NEBC-M12W8-E-10-N-M12G8
				15 m	8080789	NEBC-M12W8-E-15-N-M12G8
		offenes Ende		2 m	8094476	NEBC-M12W8-E-2-N-B-LE8
				5 m	8094478	NEBC-M12W8-E-5-N-B-LE8
				10 m	8094481	NEBC-M12W8-E-10-N-B-LE8
				15 m	8094479	NEBC-M12W8-E-15-N-B-LE8