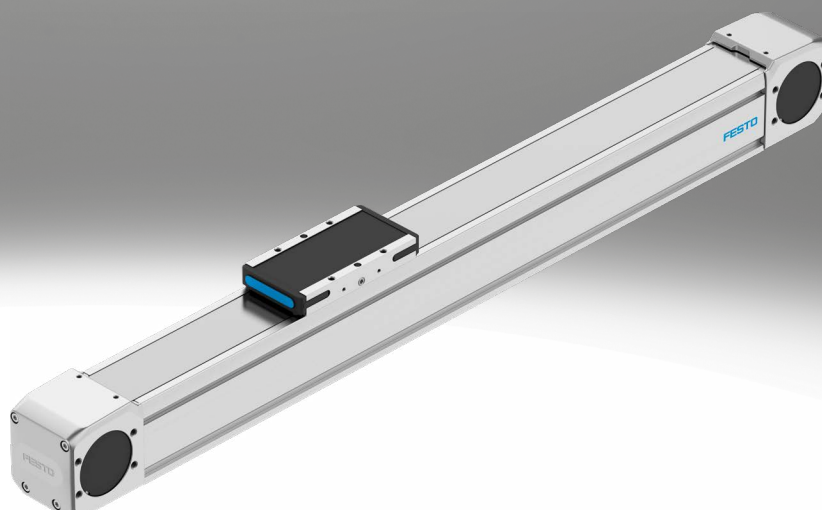


Zahnriemenachsen ELGD-TB

FESTO



Merkmale

Auf einen Blick

ELGD-TB (Standard-Ausführung)

- Quadratischer Profilquerschnitt mit starken Antriebselementen, für hohe Vorschubkräfte

ELGD-TB-WD (Breite Ausführung)

- Reduzierte Profilhöhe bieten geringere Einbaumaße für Handlingsysteme und Anwendungen, bei denen nicht so hohe Vorschubkräfte benötigt werden
- 30 % leichter, Steifigkeit und Führungsbelastbarkeit dennoch ähnlich der Achse in Standard-Ausführung

Innovative Führungstechnologie

- Hohe Steifigkeit und Führungsbelastbarkeit für mehr Last auf dem gleichen Bauraum
- Weniger Vibrationen und ruhigere Schlittenbewegung schonen empfindliche Werkstücke
- Hohe Geschwindigkeiten und sehr lange Lebensdauer sorgen für kurze Taktzeiten und wenig Downtime

Leistungsstarke Antriebselemente

- Hohe Vorschubkräfte und Beschleunigungen für kürzere Prozesszeiten
- Lange Lebensdauer und erhöhte Zuverlässigkeit reduzieren die TCO

Innovative Edelstahl-Abdeckband-Lösung

- Abriebfreiheit und saubere Oberfläche schützt Werkstücke vor Partikeln
- Minimiert Anzahl an Partikel erlaubt den Einsatz im Reinraum
- Reduziertes Eindringen von Schmutz für den Einsatz unter schweren Umgebungsbedingungen

Wählbar:

- Verlängerter oder zusätzlicher Schitten für größere Axial- und Quermomente sowie höhere Lasten
- Zwei frei wählbare Motorpositionen an einem Ende der Achse

Sperrluftanschluss:

- Über den Sperrluftanschluss findet ein Luftaustausch zwischen Zylinderinnenraum und der Umgebung statt. Dadurch wird verhindert, dass im Zylinderinnenraum ein Unter- bzw. Überdruck entsteht.
- Anlegen von leichtem Unterdruck verhindert die Emission von Partikeln
- Anlegen von leichtem Überdruck verhindert die Immission von Partikeln

Engineering Tools

Weitere Informationen → [electric-motion-sizing](#)



Sparen Sie Zeit mit Engineering-Tools Smart Engineering für die optimale Lösung. Unser Anspruch ist es, Ihre Produktivität zu erhöhen. Ein wichtiger Beitrag dazu sind unsere Engineering-Tools. Über die ganze Wertschöpfungskette hinweg helfen sie Ihnen, Ihre Anlage richtig auszulegen, ungeahnte Produktivitätsreserven zu nutzen oder mehr Produktivität zu gewinnen. Vom ersten Kontakt bis zur Modernisierung Ihrer Maschine – Sie werden in jeder Phase Ihres Projekts auf zahlreiche Tools stoßen, die für Sie von Nutzen sind.

Electric Motion Sizing

- Schnell und sicher zum optimalen Antriebspaket: Electric Motion Sizing berechnet aus wenigen Applikationsdaten passende Kombinationen aus elektrischer Achse, elektrischem Motor und Servoantriebsregler. Für Ihre gewählte Kombination erhalten Sie alle relevanten Daten bis hin zur Stückliste und Dokumentation. Das vermeidet Fehlauslegungen und ergibt eine deutlich verbesserte Energieeffizienz des Systems. Eine Durchgängigkeit bis zur Festo Automation Suite erleichtert Ihnen zudem die Inbetriebnahme.

Diagramme

Weitere Informationen → [elgd.tb](#)



Die in diesem Dokument abgebildeten Diagramme stehen auch Online zur Verfügung. Dort besteht die Möglichkeit, präzise Werte anzuzeigen.

Merkmale

Antriebsart

[TB] Zahnriemen

- Für Anwendungen, bei denen es auf hohe Dynamik und kurze Positionierzeiten ankommt
- Für lange Hübe

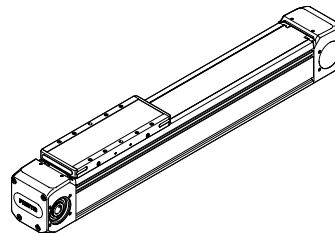
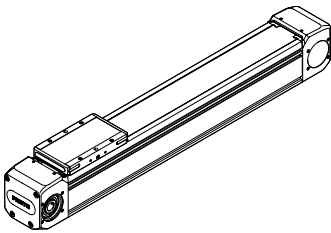
Hubreserve

- Die Hubreserve ist ein Sicherheitsabstand zur mechanischen Endlage, der im Regelbetrieb nicht genutzt wird.
- Die Summe aus Hublänge und 2x Hubreserve darf den maximalen Arbeitshub nicht überschreiten.

Schlittenausführung

[] Standard

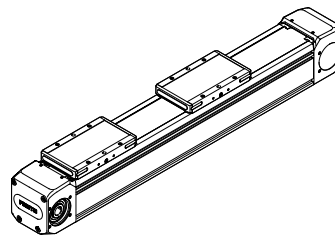
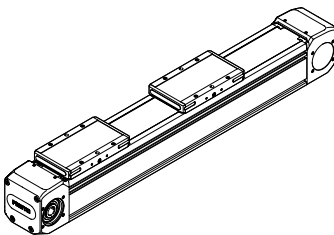
[L] lang



Zusatzschlitten

[ZL] links

[ZR] rechts



- Der Zusatzschlitten ist immer ein Standardschlitten

Schmierung

[] Standard

[GN] Schmiernippel

Lebensdauer geschmiert. Lieferung ohne Schmiernippel.

- Mit Hilfe der Schmieradapter kann die Führung über halb- oder vollautomatische Nachschmiereinrichtungen dauerhaft geschmiert werden
- Die Adapter sind für Öle und Fette geeignet

Zahnriemenwerkstoff

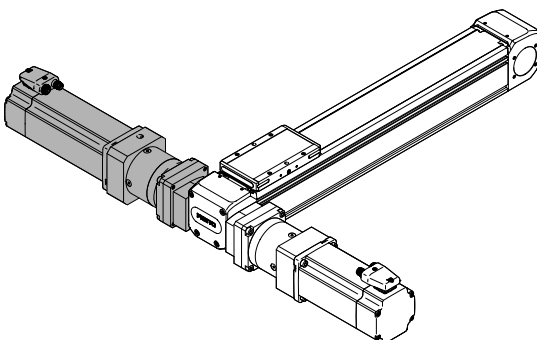
[PU2] PU beschichtet

[PU1] PU unbeschichtet, FDA konform

- Mit Stahlzugträgern für hohe Steifigkeit
- Textilbeschichtung für lange Lebensdauer und geringen Abrieb
- Polyurethanwerkstoff für Beständigkeit gegenüber vielen Kühlschmierstoffen

- Mit Stahlzugträgern für hohe Steifigkeit
- Blauer FDA konformer Polyurethan-Werkstoff für Einsatz in Nahrungsmittelindustrie

Motoranbau



- An dem linken Ende der Achse kann der Motor vorne oder hinten befestigt werden.
- Die Position für den Motor muss nicht bei der Bestellung festgelegt werden und kann nachträglich geändert werden
- Hinweis: im Gegensatz zu anderen Achsen von Festo kann der Motor nicht an beiden Enden der Achse befestigt werden. Die Achse ist jedoch symmetrisch aufgebaut, so dass das linke Ende auch nach rechts gedreht werden kann

Typenschlüssel

001	Baureihe	
ELGD	Portalachse	
002	Antriebsart	
TB	Zahnriemen	
003	Führung	
KF	Kugelumlaufführung	
004	Baugröße	
60	60	
80	80	
005	Hub [mm]	
200	200	
300	300	
500	500	
600	600	
800	800	
1000	1000	
1200	1200	
1500	1500	
1800	1800	
2000	2000	
...	50 ... 2850	

006	Hubreserve	
OH	Ohne	
...H	0 ... 999 mm	
007	Schlittenausführung	
	Standard	
L	Schlitten, lang	
008	Zusatzschlitten	
	Ohne	
ZL	1 Schlitten links	
ZR	1 Schlitten rechts	
009	Schmierung	
	Standard	
GN	Schmiernippel	
010	Zahnriemenwerkstoff	
PU1	PU unbeschichtet, FDA konform	
PU2	PU beschichtet	

Datenblatt

Allgemeine Technische Daten				
Baugröße		60		80
Schlittenausführung			L	L
Konstruktiver Aufbau	Elektromechanische Achse mit Zahnriemen			
Führung	Kugelumlauführung			
Einbaulage	beliebig			
Arbeitshub	[mm]	50 ... 2850	50 ... 2800	50 ... 2850
Max. Vorschubkraft F_x	[N]	350		800
Max. Leerlaufdrehmoment ¹⁾				
ELGD-...-PU1	[Nm]	0,5		1
ELGD-...-PU2	[Nm]	0,5		1,2
Max. Leerlauf- Verschiebewiderstand ¹⁾	[N]	29,8		55,8
Max. Antriebsmoment	[Nm]	5,5		17,2
Max. Geschwindigkeit	[m/s]	3		
Max. Beschleunigung	[m/s ²]	50		
Wiederholgenauigkeit	[mm]	±0,04		
Positionsabfrage	für induktive Sensoren			

1) Bei 0,2 m/s

Betriebs- und Umweltbedingungen		
Umgebungstemperatur ¹⁾	[°C]	0 ... +60
Lagertemperatur	[°C]	-20 ... +60
Schutzart		IP40
Einschaltdauer	[%]	100
Wartungsintervall		Lebensdauerschmierung

1) Einsatzbereich der Näherungsschalter beachten

Gewichte [g]				
Baugröße		60		80
Schlittenausführung			L	L
Grundgewicht bei 0 mm Hub ¹⁾		2486	2909	4715
Gewichtszuschlag pro 10 mm Hub		49	49	79
Bewegte Masse		490	710	1110

1) Inkl. Schlitten

Zahnriemen				
Baugröße		60		80
Teilung	[mm]	3		5
Wirkdurchmesser	[mm]	31,51		42,97
Vorschubkonstante	[mm/U]	99		135

Datenblatt

Massenträgheitsmomente		60		80	
Schlittenausführung		L		L	
J_0	[kg mm ²]	210,16	267,49	752,16	1056,47
J_H pro Meter Hub	[kg mm ² /m]	31,28	31,28	112,63	112,63
J_L pro kg Nutzlast	[kg mm ² /Kg]	248,22	248,22	461,61	431,61

Das Massenträgheitsmoment J_A $J_A = J_0 + J_H \times \text{Arbeitshub [m]} + J_L \times m_{\text{Nutzlast [kg]}}$
der gesamten Achse wird wie folgt
berechnet:

Referenzierung

Die Referenzierung kann auf zwei Arten durchgeführt werden:

- gegen Festanschlag
- über Referenzschalter

Dabei müssen folgende Werte eingehalten werden:

Baugröße		60	80
Max. Aufprallenergie	[J]	0,125	0,25
Hinweis zur Aufprallenergie in den Endlagen	[m/s]	Bei maximaler Geschwindigkeit der Referenzfahrt von 0,01 m/s	

Werkstoffe

Achse	
Antriebsdeckel	Aluminium-Kokillenguss, lackiert
Schlitten	Alu-Knetlegierung
Abdeckband	hochlegierter Stahl, rostfrei
Zahnriemen	
ELGD-...-PU2	Polyurethan mit Stahlcord und Nylonüberzug
ELGD-...-PU1	Polyurethan mit Stahlcord
Führung	Stahl
Profil	Alu-Knetlegierung, eloxiert
Riemenscheibe	hochlegierter Stahl, rostfrei
Werkstoff-Hinweis	RoHS konform
LABS-Konformität	VDMA24364-Zone III

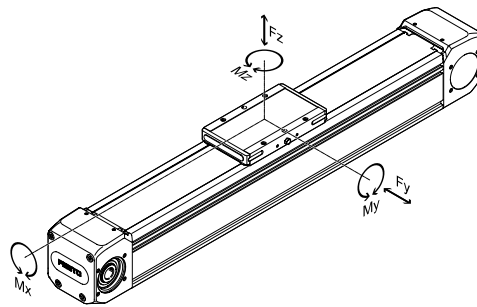
Datenblatt

Belastungskennwerte

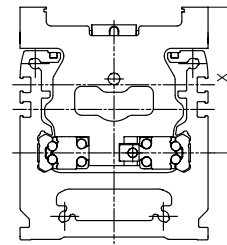
Die angegebenen Kräfte und Momente beziehen sich auf die Führungsmitte. Der Angriffspunkt ist der Schnittpunkt aus Führungsmitte und Längsmitte des Schlittens.

Die passende Baugröße wird über die folgenden drei Schritte ausgewählt:

1. Überprüfen der max. zulässigen Werte (dürfen nicht überschritten werden)
2. Belastungs-Vergleichsfaktor berechnen
3. Lebensdauer ermitteln



Abstand von Schlitteneroberfläche zur Führungsmitte



Abstand von Schlitteneroberfläche zur Führungsmitte

Baugröße	60	80
Maß x [mm]	49	62

1. Überprüfen der max. zulässigen Werte

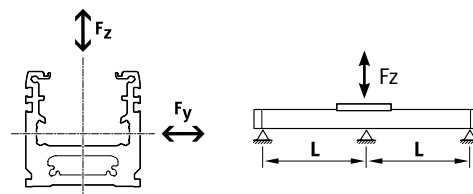
Max. zulässige Kräfte und Momente der Gesamtachse (Festigkeitsgrenzen)

Baugröße	60	80
Schlittenausführung		L
Max. Kraft Fy Gesamtachse [N]	1513	3026
Max. Kraft Fz Gesamtachse [N]	2200	3200
Max. Moment Mx Gesamtachse [Nm]	38	75
Max. Moment My Gesamtachse [Nm]	15	128
Max. Moment Mz Gesamtachse [Nm]	15	133

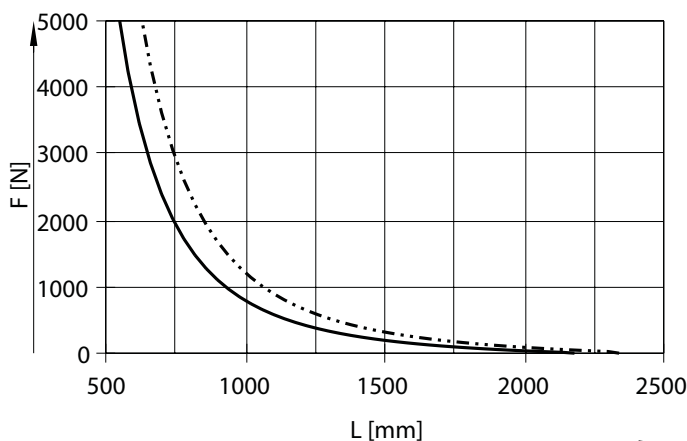
Maximal zulässiger Stützabstand L in Abhängigkeit der Kraft F

Um die Durchbiegung bei großen Hüben zu begrenzen, muss die Achse gegebenenfalls abgestützt werden.

Die folgenden Diagramme dienen zur Ermittlung des maximal zulässigen Stützabstandes L in Abhängigkeit der einwirkenden Kraft F. Die Durchbiegung beträgt $f = 0,5 \text{ mm}$.

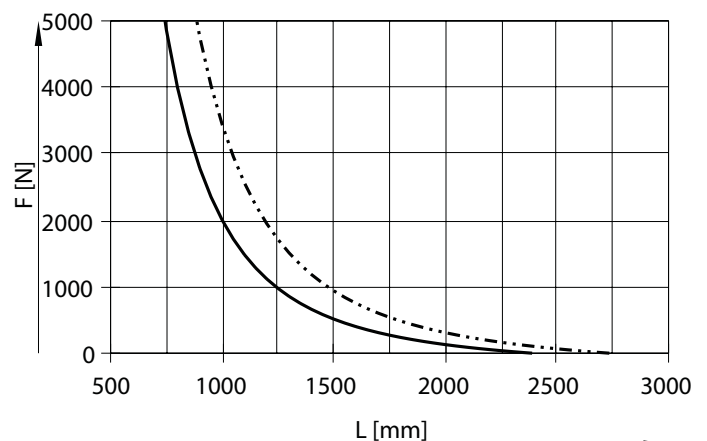


Baugröße 60



— Fy
- - - Fz

Baugröße 80



— Fy
- - - Fz

Datenblatt

2. Belastungs-Vergleichsfaktor berechnen

Hinweis
 Für eine Lebensdauer des Führungssystems von 5000 km muss der Belastungs-Vergleichsfaktor, auf Basis der maximal zulässigen Kräfte und Momente bei 5000 km Lebensdauer, einen Wert $f_v \leq 1$ annehmen.
 Mit Hilfe dieser Formel kann ein Richtwert errechnet werden.
 Für die genaue Berechnung steht die Auslegungssoftware „Electric Motion Sizing“ zur Verfügung
 → www.festo.com/x/electric-motion-sizing

Wirken gleichzeitig mehrere der unten genannten Kräfte und Momente auf die Achse ein, muss neben den aufgeführten Maximalbelastungen folgende Gleichung erfüllt werden:

Berechnung des Belastungs-Vergleichsfaktors:

$$f_v = \frac{|F_{y1}|}{F_{y2}} + \frac{|F_{z1}|}{F_{z2}} + \frac{|M_{x1}|}{M_{x2}} + \frac{|M_{y1}|}{M_{y2}} + \frac{|M_{z1}|}{M_{z2}} \leq 1$$

F_1/M_1 = in der Anwendung auftretende Werte

F_2 = Zulässige Werte bei 5000 km aus Stützabstand-Belastungs-Diagramm

M_2 = maximal zulässige Werte (siehe Tabelle)

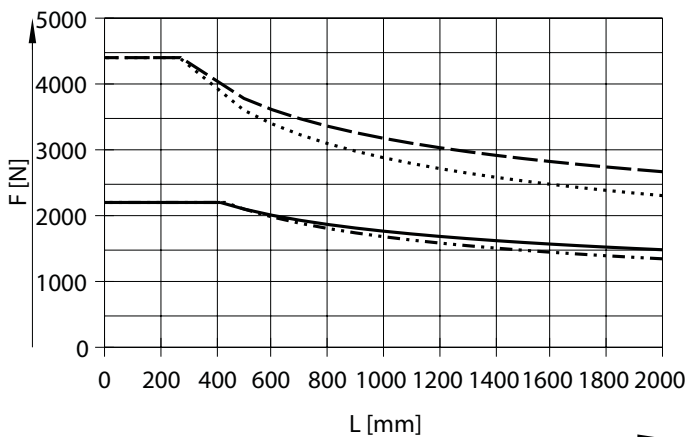
Max. zulässige Momente für die Führungsberechnung bei Referenzlebensdauer

Baugröße	60	L		80	L	
Referenzlebensdauer [km]	5000			5000		
Max. Moment M_x [Nm]	38	75		106	200	
Max. Moment M_y [Nm]	15	150		42	390	
Max. Moment M_z [Nm]	15	140		42	390	

Maximal zulässiger Stützabstand L in Abhängigkeit von Kraft F

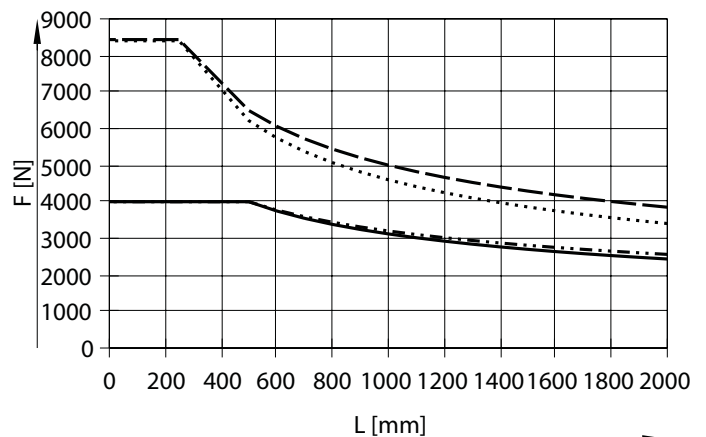
Je nachdem wie eng die Achse abgestützt wird, variieren aufgrund der Bauweise des Führungssystems die max. zulässigen Kräfte.
 Wird die Achse als Ausleger bzw. im Jochbetrieb eingesetzt, können die Werte von einem Stützabstand 2000mm gewählt werden.

Baugröße 60



- Fy - ELGD-60
- - Fz - ELGD-60
- · Fy - ELGD-60-L
- · Fz - ELGD-60-L

Baugröße 80



- Fy - ELGD-80
- - Fz - ELGD-80
- · Fy - ELGD-80-L
- · Fz - ELGD-80-L

Datenblatt

3. Lebensdauer ermitteln

Die Lebensdauer der Führung ist von der Belastung abhängig. Um eine Aussage über die Lebensdauer treffen zu können, wird im nachfolgenden Diagramm als Kenngröße der Belastungs-Vergleichsfaktor f_v im Bezug auf die Lebensdauer dargestellt.

Diese Darstellung gibt nur den theoretischen Wert wieder. Bei einem Belastungs-Vergleichsfaktor f_v größer 1,3 ist unbedingt eine Rücksprache mit ihrem lokalen Ansprechpartner bei Festo notwendig.

Belastungs-Vergleichsfaktor f_v in Abhängigkeit von der Lebensdauer l

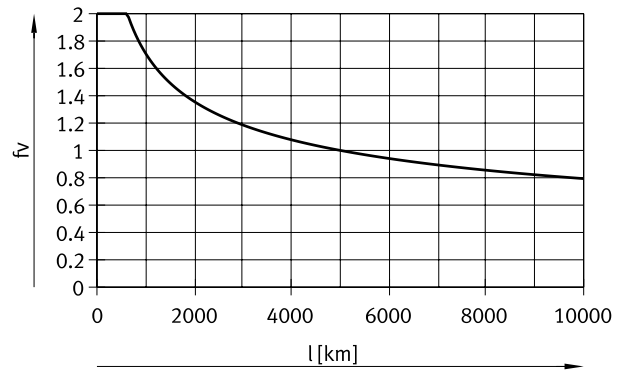
Beispiel:

Ein Anwender will eine Masse x kg bewegen. Durch die Berechnung mit der Formel (→ Seite 8) ergibt sich für den Belastungs-Vergleichsfaktor f_v ein Wert von 1,3. Laut Diagramm hat die Führung eine Lebensdauer von ca. 2500 km. Durch die Reduzierung der Beschleunigung verringert sich der Wert M_z und M_y . Nun ergibt sich mit einem Belastungs-Vergleichsfaktor f_v von 1 eine Lebensdauer von 5000 km.

Hinweis:

Wurde die Anwendung mit „Electric Motion Sizing“ berechnet, erhält man als Ergebnis für die Auslastung der Führung die mittlere Führungsvergleichszahl.

(100% mittlere Führungsvergleichszahl entspricht $f_v = 1$). Mit diesem Wert kann über das Lebensdauerdiagramm die Lebensdauer abgeschätzt werden



Vergleich der Belastungskennwerte bei 100 km mit dynamischen Kräften und Momenten von Kugelumlauf Führungen

Die Belastungskennwerte von Wälzführungen sind nach ISO und JIS durch dynamische und statische Kräfte und Momente normiert. Diese Kräfte und Momente basieren auf einer Lebensdauer-Erwartung des Führungssystems von 100 km nach ISO bzw. 50 km nach JIS.

Aufgrund der Abhängigkeit der Belastungskennwerte von der Lebensdauer lassen sich die max. zul. Kräfte und Momente bei 5000 km Lebensdauer nicht mit den dynamischen Kräften und Momenten von Wälzführungen nach ISO/JIS vergleichen.

Für eine einfachere Vergleichbarkeit der Führungskapazität von Linearachsen ELGD mit Wälzführungen sind in nachfolgender Tabelle die theoretisch zulässigen Kräfte und Momente bei einer rechnerischen Lebensdauer von 100 km aufgeführt. Dies entspricht den dynamischen Kräften und Momenten nach ISO.

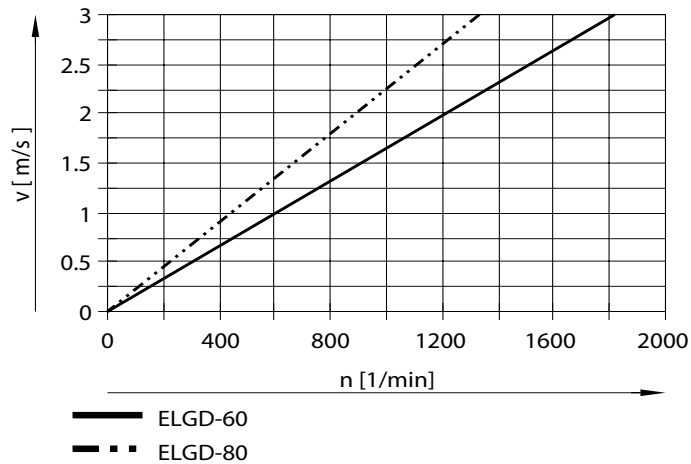
Diese 100 km Werte sind rein rechnerisch ermittelt und dienen allein der Vergleichbarkeit mit dynamischen Kräften und Momenten nach ISO. Eine Belastung der Antriebe mit diesen Kennwerten ist ausgeschlossen und kann zur Beschädigung der Achsen führen.

Max. zulässige Kräfte und Momente bei einer theoretischen Lebensdauer von 100 km (reine Führungsbetrachtung)

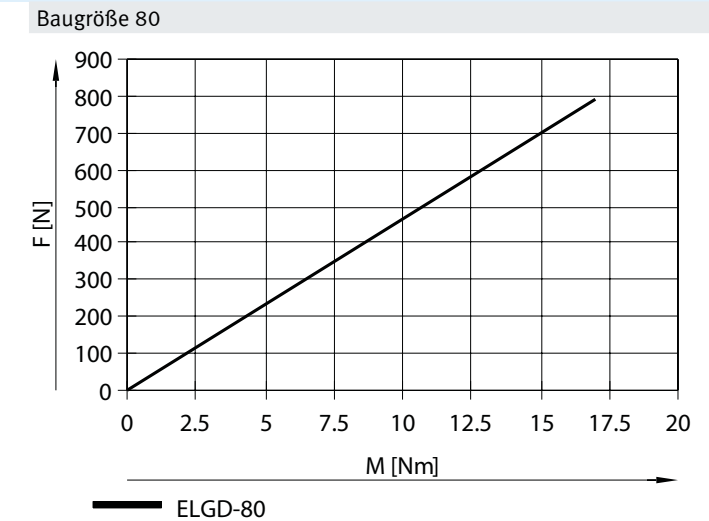
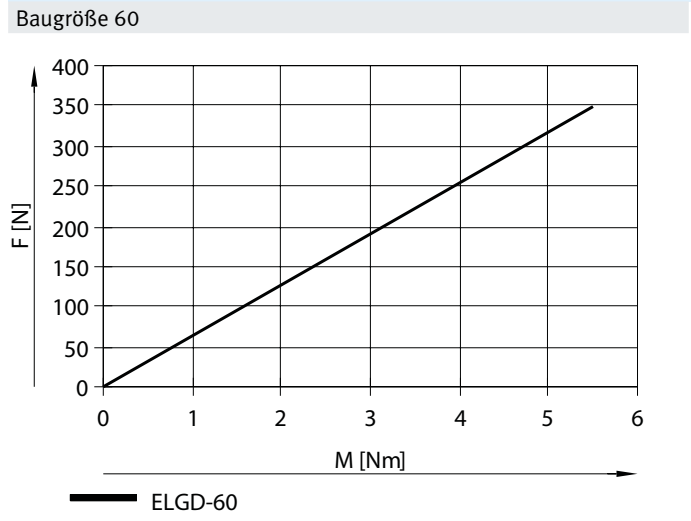
Baugröße	60		80	
		L		L
$F_{y_{max}}$ [N]	9208	18415	17576	35153
$F_{z_{max}}$ [N]	9208	18415	17576	35153
$M_{x_{max}}$ [Nm]	157	314	422	844
$M_{y_{max}}$ [Nm]	60	500	162	1356
$M_{z_{max}}$ [Nm]	60	500	162	1356

Datenblatt

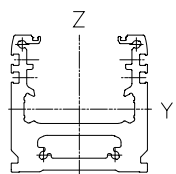
Geschwindigkeit v in Abhängigkeit von der Drehzahl n



Vorschubkraft F in Abhängigkeit vom Eingangsmoment M



Flächenmomente 2. Grades



Baugröße		60	80
I_y	[mm ⁴]	0,485x10 ⁶	1,213x10 ⁶
I_z	[mm ⁴]	0,731x10 ⁶	2,052x10 ⁶

Empfohlene Durchbiegungs-Grenzwerte

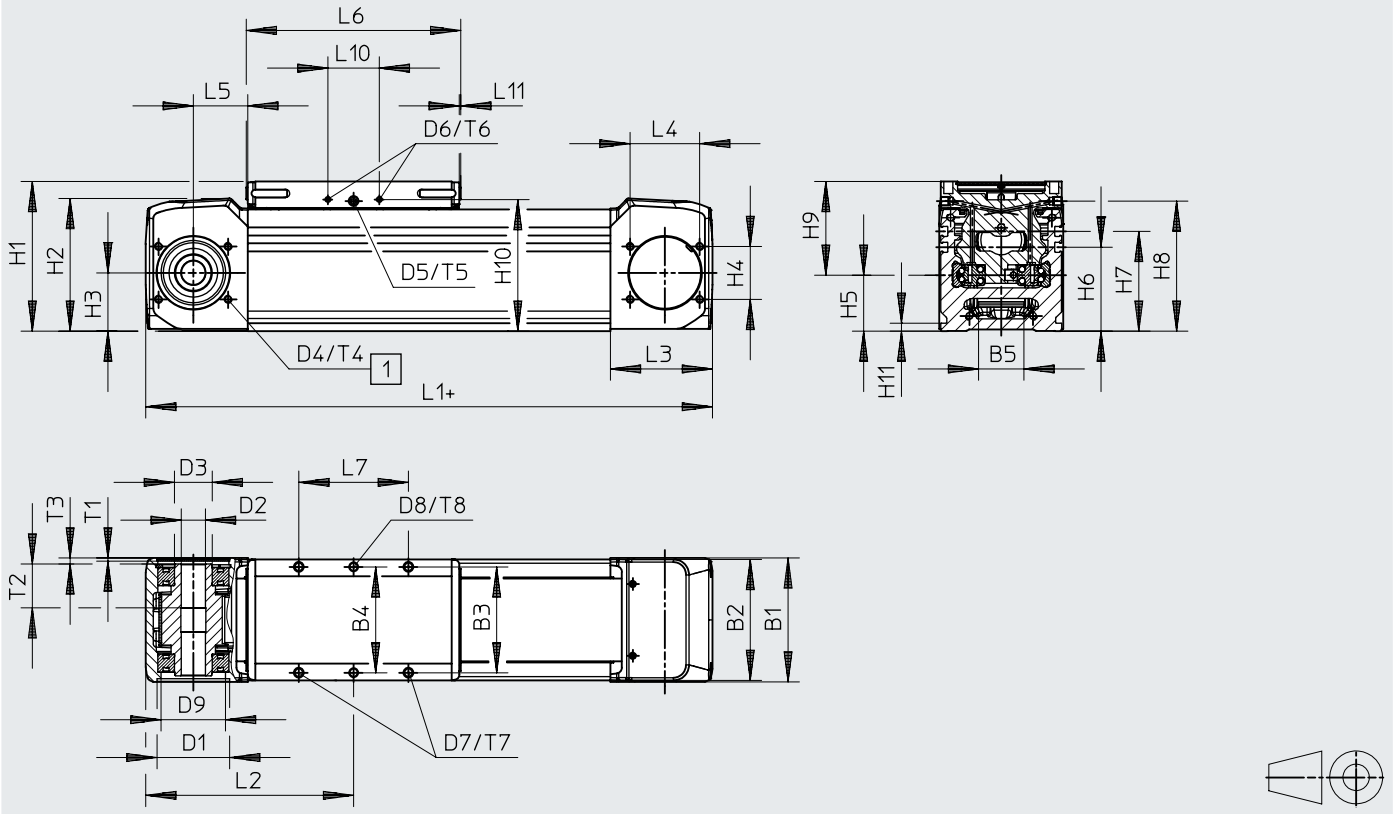
Um die Funktionsfähigkeit der Achsen nicht zu beeinträchtigen, wird die Einhaltung der folgenden Durchbiegungsgrenzwerte empfohlen. Höhere Verformungen können eine erhöhte Reibung, einen verstärkten Verschleiß und eine reduzierte Lebensdauer zur Folge haben.

Baugröße	Dyn. Durchbiegung (Last bewegt)	Stat. Durchbiegung (Last im Stillstand)
60, 80	0,05% der Länge der Achse, max. 0,5 mm	0,1% der Länge der Achse

Datenblatt

Abmessungen – ELGD-TB...

Download CAD-Daten → www.festo.com



[1] Sperrluftanschluss
+ = zuzüglich Hublänge + 2x Hubreserve

	B1	B2	B3	B4	B5	D1	D2	D3	D4	D5	D6	D7	D8	D9	H1
				±0,03		∅ H7	∅ H7	∅ k5					∅ H7	∅	
ELGD-TB-60	62	60	52,5	52,5	20	48	16	25	M6	M6	M3	M5	5	37,3	82
ELGD-TB-80	82	80	70	70	30	48	16	25	M5	M6	M3	M6	6	42,7	99

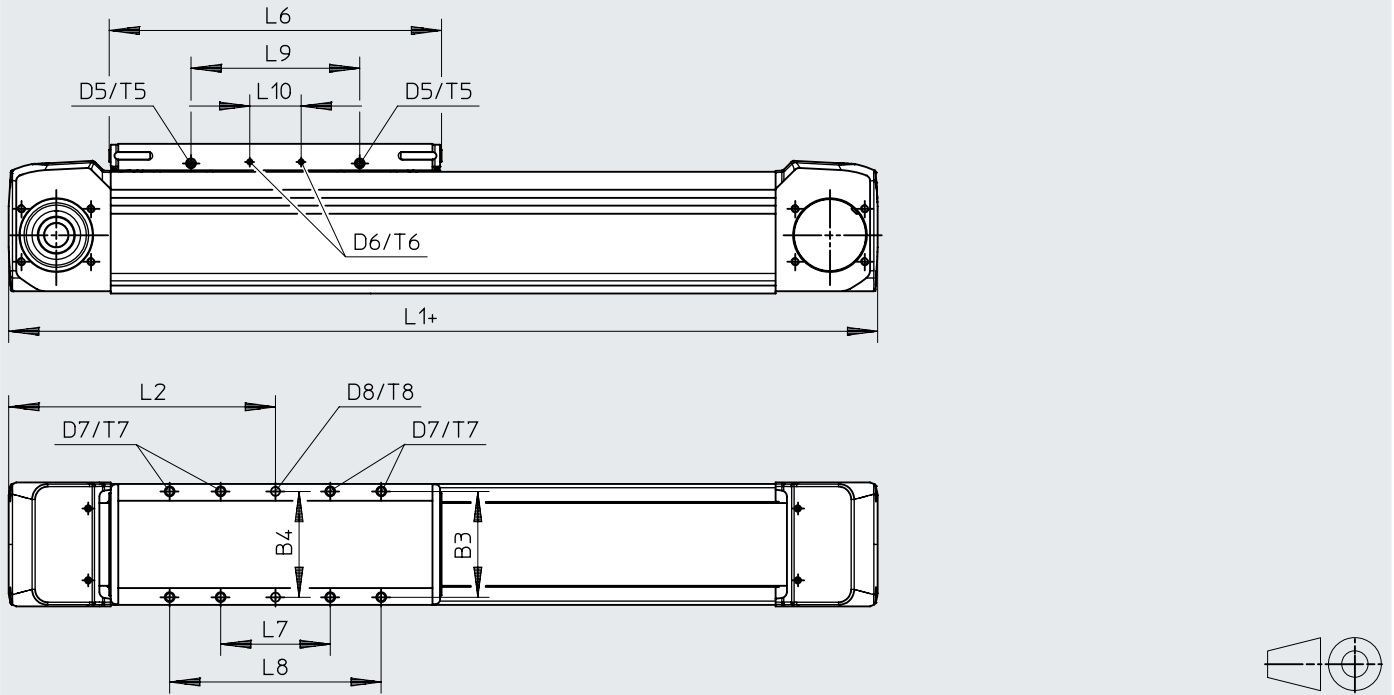
	H2	H3	H4	H5	H6	H7	H8	H9	H10	H11	L1	L2	L3	L4
												min.		
ELGD-TB-60	71,4	34	26	33	50	–	70	49	71	5,3	251	125,5	68	51
ELGD-TB-80	87,6	38,5	35	37	55,5	66	86	62	87	5,3	275	137,5	67,5	46

	L5	L6	L7	L10	L11		T1	T2	T3	T4	T5	T6	T7	T8
			±0,1		min.	max.								±0,05
ELGD-TB-60	35	118	50	34	1,5	4,5	2,2	26	4,2	12	6	7	16,5	6
ELGD-TB-80	36	142	72,5	34	1	4	2,2	29	4	12	6	7	17,5	8

Datenblatt

Abmessungen – ELGD-TB-...-L (mit langem Schlitten)

Download CAD-Daten → www.festo.com



+ = zuzüglich Hublänge + 2x Hubreserve

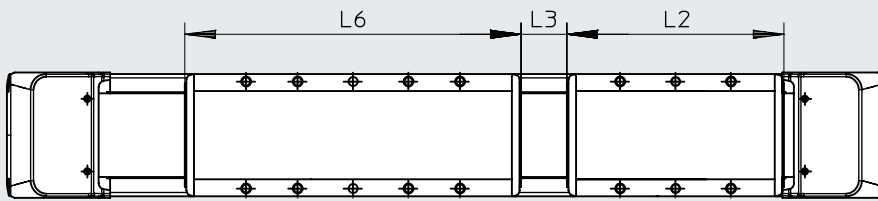
	B3	B4	D5	D6	D7	D8 ∅ H7	L1	L2	L6
		±0,03						min.	
ELGD-TB-60-L	52,5	52,5	M6	M3	M5	5	292	146	159
ELGD-TB-80-L	70	70	M6	M3	M6	6	353	176,5	220

	L7	L8	L9	L10	T5	T6	T7	T8
	±0,1	±0,1						±0,05
ELGD-TB-60-L	50	95	81,2	34	6	7	16,5	6
ELGD-TB-80-L	72,5	140	111,6	34	6	7	17,5	8

Datenblatt

Abmessungen – ELGD-TB-...-ZL/-ZR (mit Zusatzschlitten)

Download CAD-Daten → www.festo.com



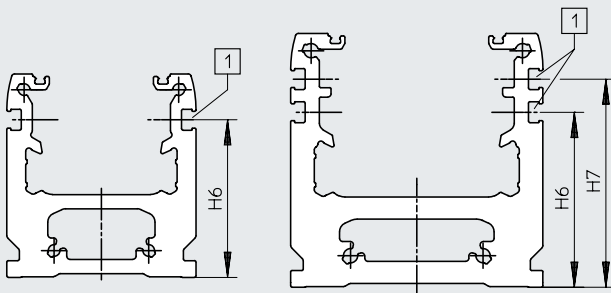
	L2	L3	L6
ELGD-TB-60	118	50	118
ELGD-TB-80	142	50	142
ELGD-TB-60-L	118	50	159
ELGD-TB-80-L	142	50	220

Abmessungen – ELGD-TB-...- (Profil)

Download CAD-Daten → www.festo.com

ELGD-TB-60

ELGD-TB-80

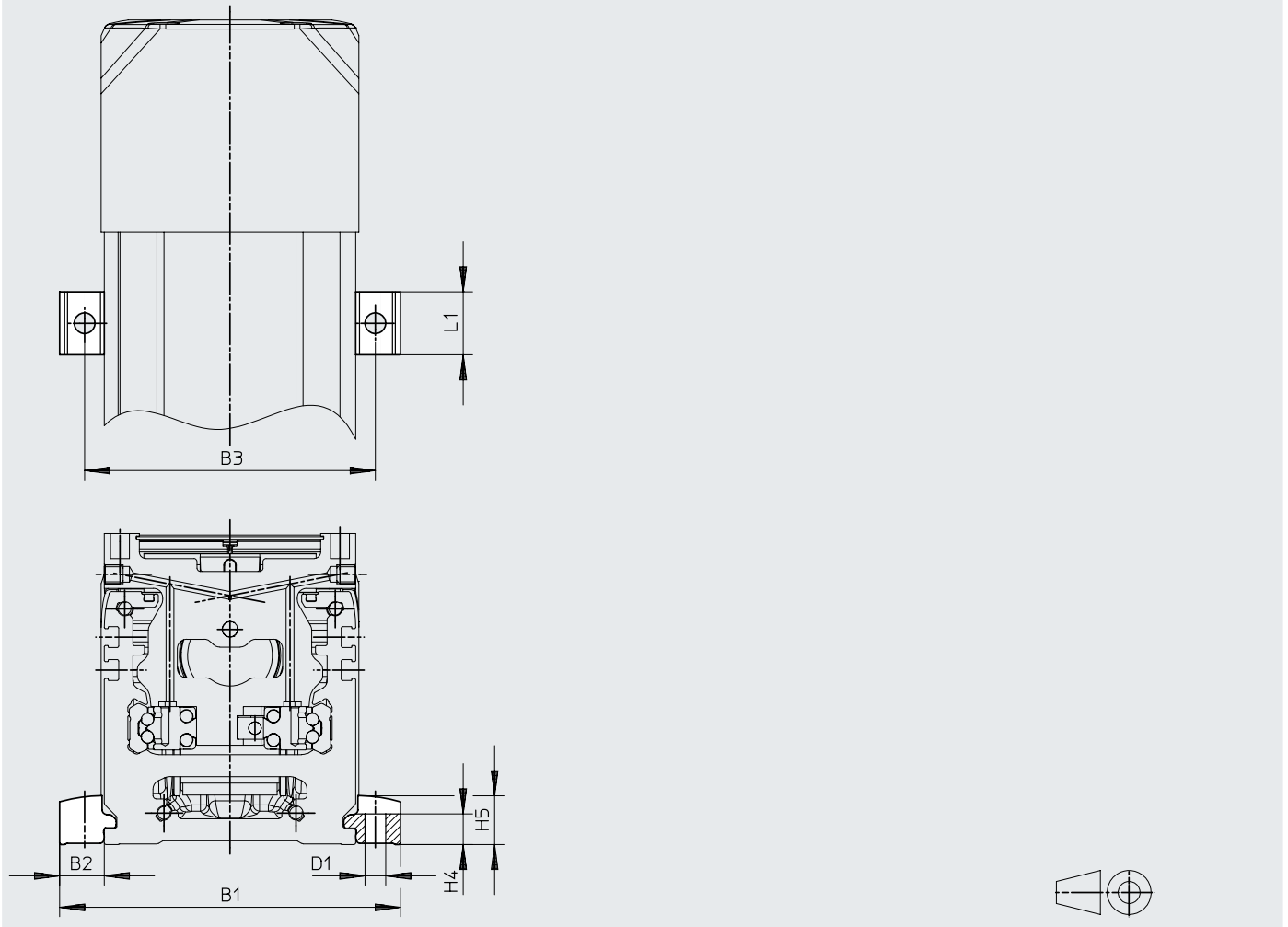


[1] Sensornut für Näherungsschalter

	H6	H7
ELGD-TB-60	50	–
ELGD-TB-80	55,5	66

Datenblatt

Abmessungen – Profilbefestigung EAHF-E24-60-P-S

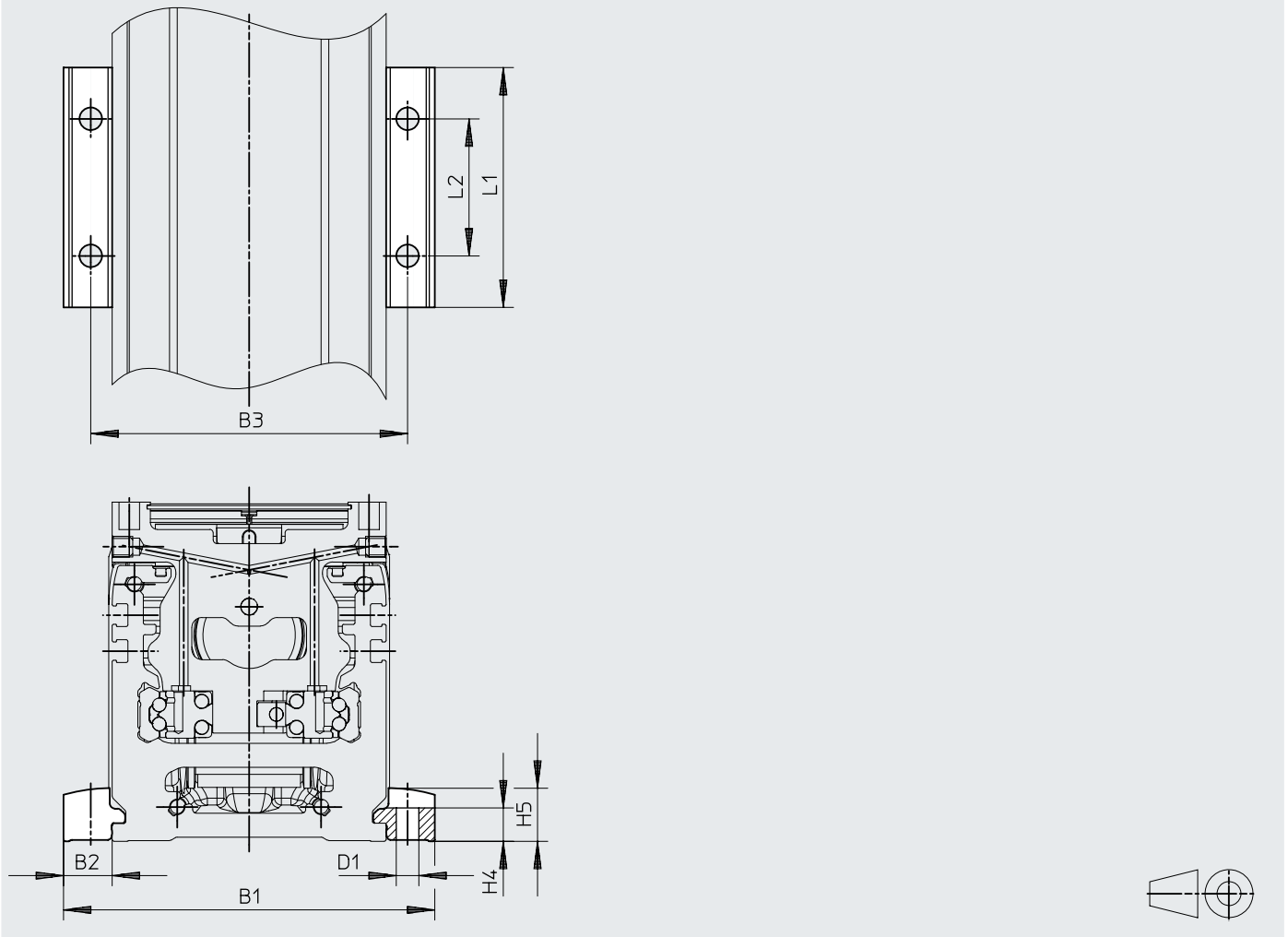
Download CAD-Daten → www.festo.com

		B1	B2	B3	D1 ∅ H13	H4 ±0,1	H5	L1
EAHF-E24-60-P-S	ELGD-TB-60	88,4	14,2	72,5	6,6	9,8	15,5	20
	ELGD-TB-80	108,4	14,2	92,5	6,6	9,8	15,5	20

Datenblatt

Abmessungen – Profilbefestigung EAHF-E24-60-P

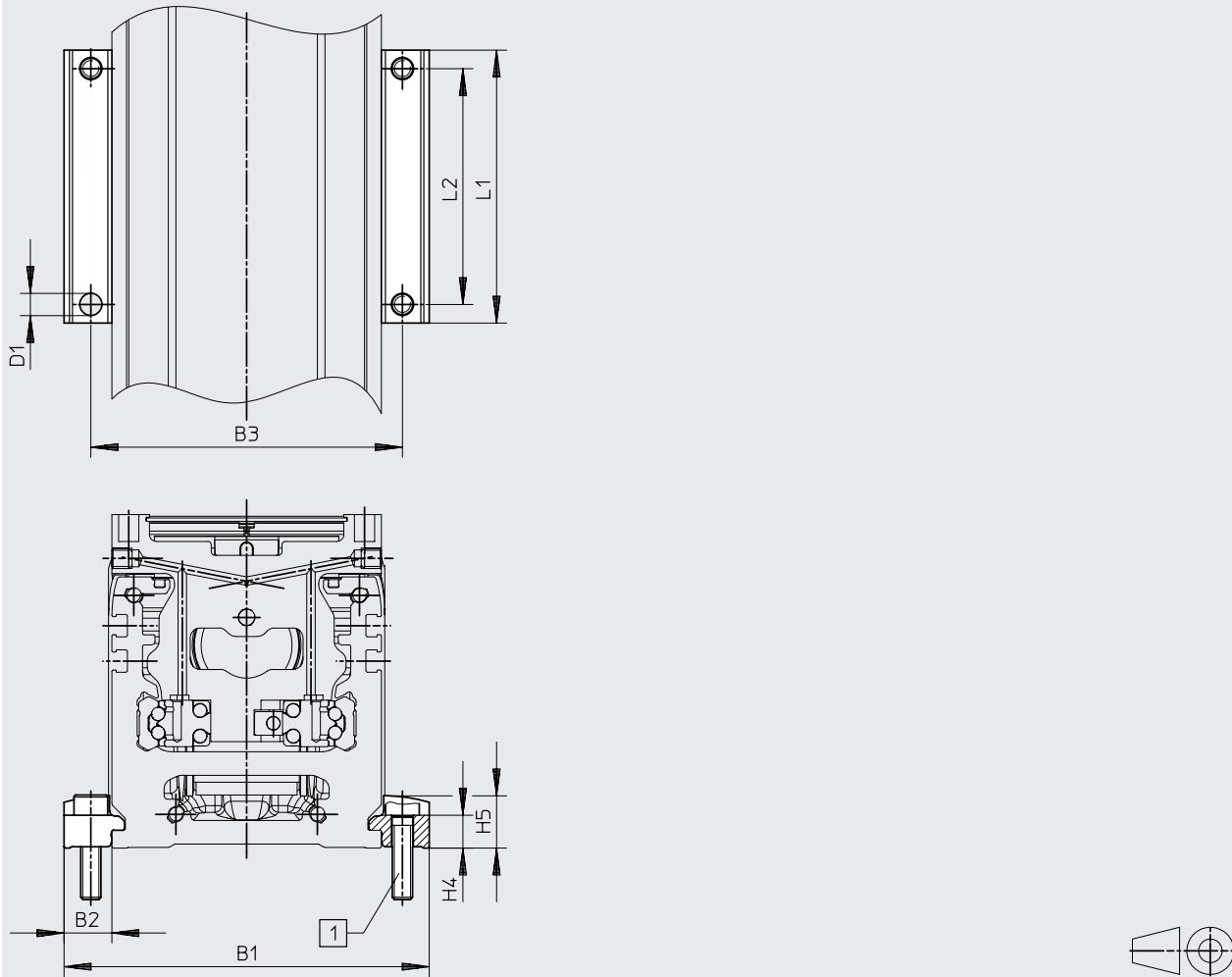
Download CAD-Daten → www.festo.com



		B1	B2	B3	D1 ∅ H13	H4 ±0,1	H5	L1	L2
EAHF-E24-60-P	ELGD-TB-60	88,4	14,2	72,5	6,6	9,8	15,5	70	40
	ELGD-TB-80	108,4	14,2	92,5	6,6	9,8	15,5	70	40

Datenblatt

Abmessungen – Profilbefestigung EAHF-E24-60-P-D

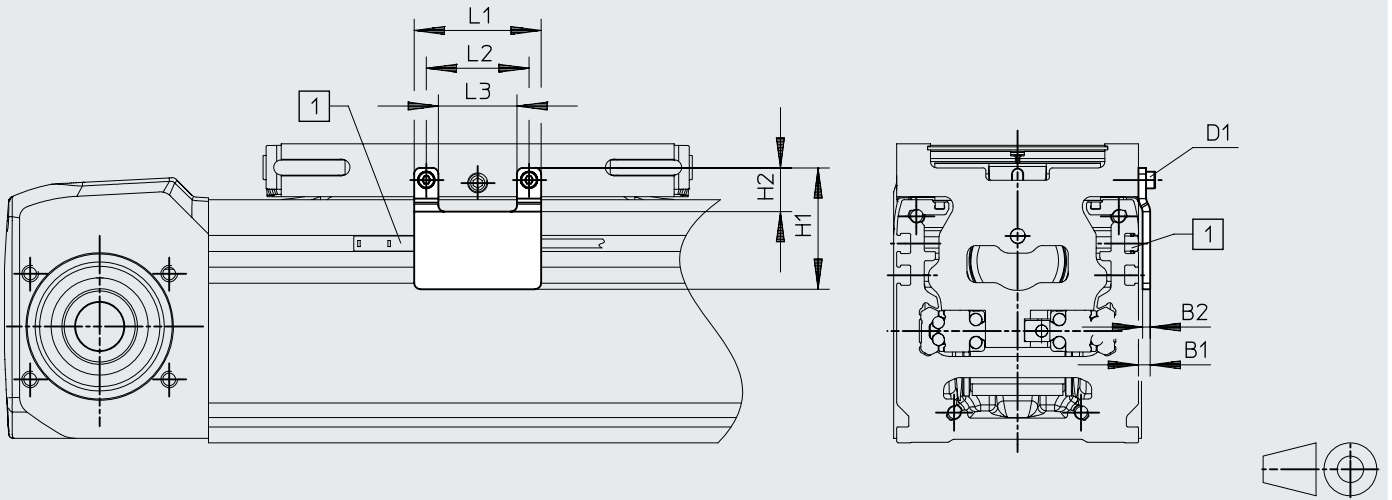
Download CAD-Daten → www.festo.com

		B1	B2	B3	D1 ∅ H13	H4 ±0,1	H5	L1	L2
EAHF-E24-60-P-D5	ELGD-TB-60	88,4	14,2	72,5	5,5	9,8	15,5	62	52,5
EAHF-E24-60-P-D4	ELGD-TB-80	108,4	14,2	92,5	6,6	9,8	15,5	81	70
EAHF-E24-60-P-D6	ELGD-TB-100	128,4	14,2	112,5	5,5	9,8	15,5	102	91

Datenblatt

Abmessungen – Schaltfahne EAPM-E24-60-SLS

Download CAD-Daten → www.festo.com



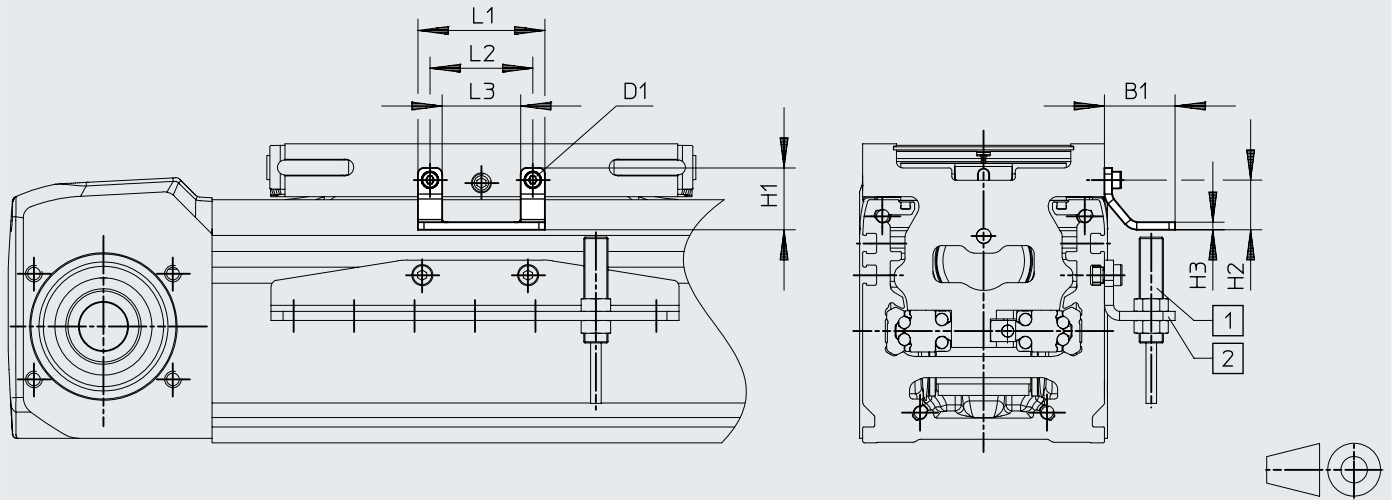
[1] Sensornut für Näherungsschalter SIES-8M

		B1	B2	D1	H1	H2	L1	L2	L3
EAPM-E24-60-SLS	ELGD-TB-60	3,8	2,5	M3x8	40,2	14,5	42	34	26
	ELGD-TB-80								

Datenblatt

Abmessungen – Schaltfahne EAPM-E24-...-SLE

Download CAD-Daten → www.festo.com



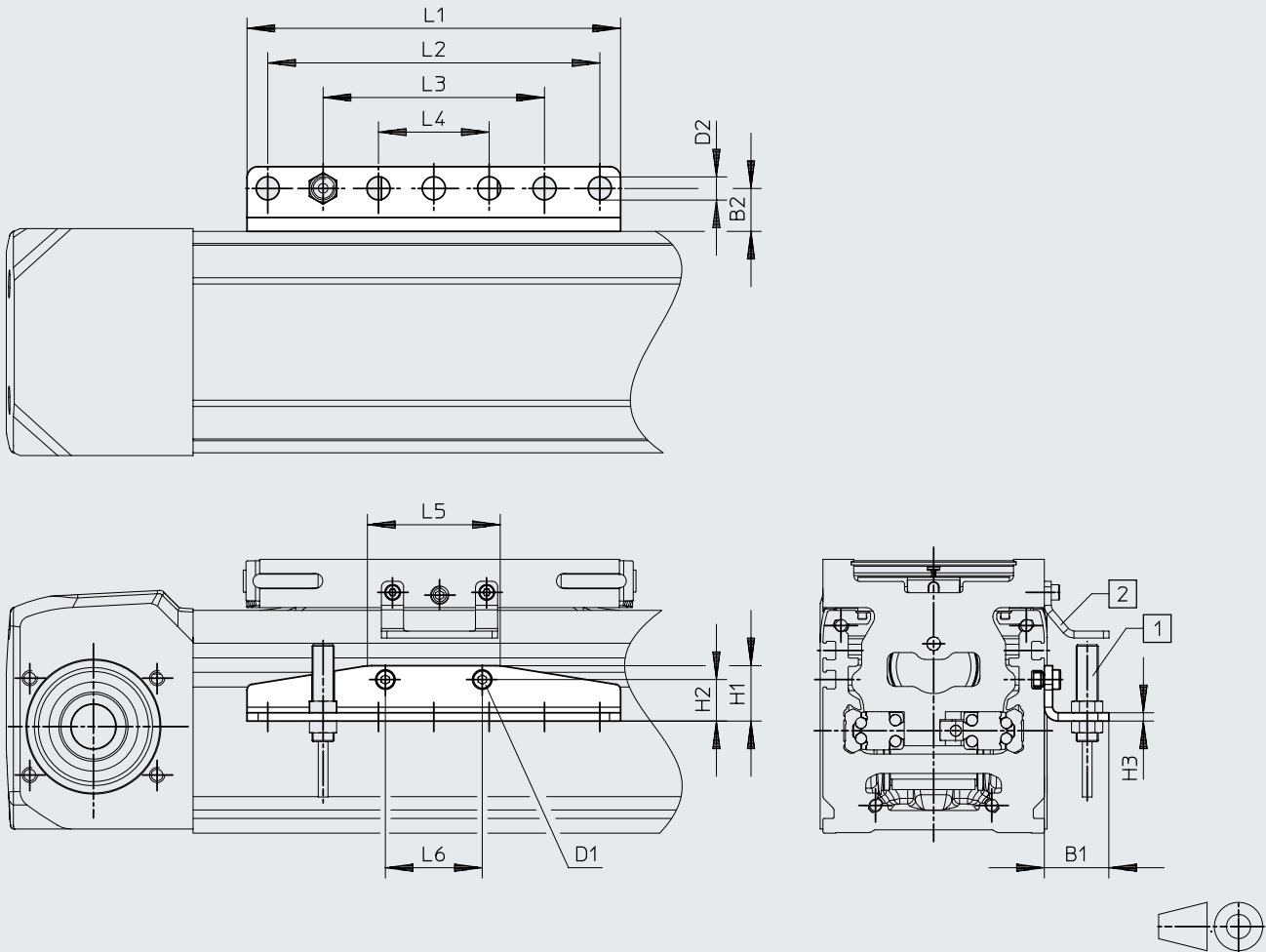
- [1] Näherungsschalter SIEN-M8
- [2] Sensorhalter EAPM-E24-60-SHE

		B1	D1	H1	H2	H3	L1	L2	L3
EAPM-E24-60-SLE	ELGD-TB-60	23,4	M3	20,5	16,5	2,5	42	34	26
	ELGD-TB-80								

Datenblatt

Abmessungen – Sensorhalter EAPM-E24-60-SHE

Download CAD-Daten → www.festo.com



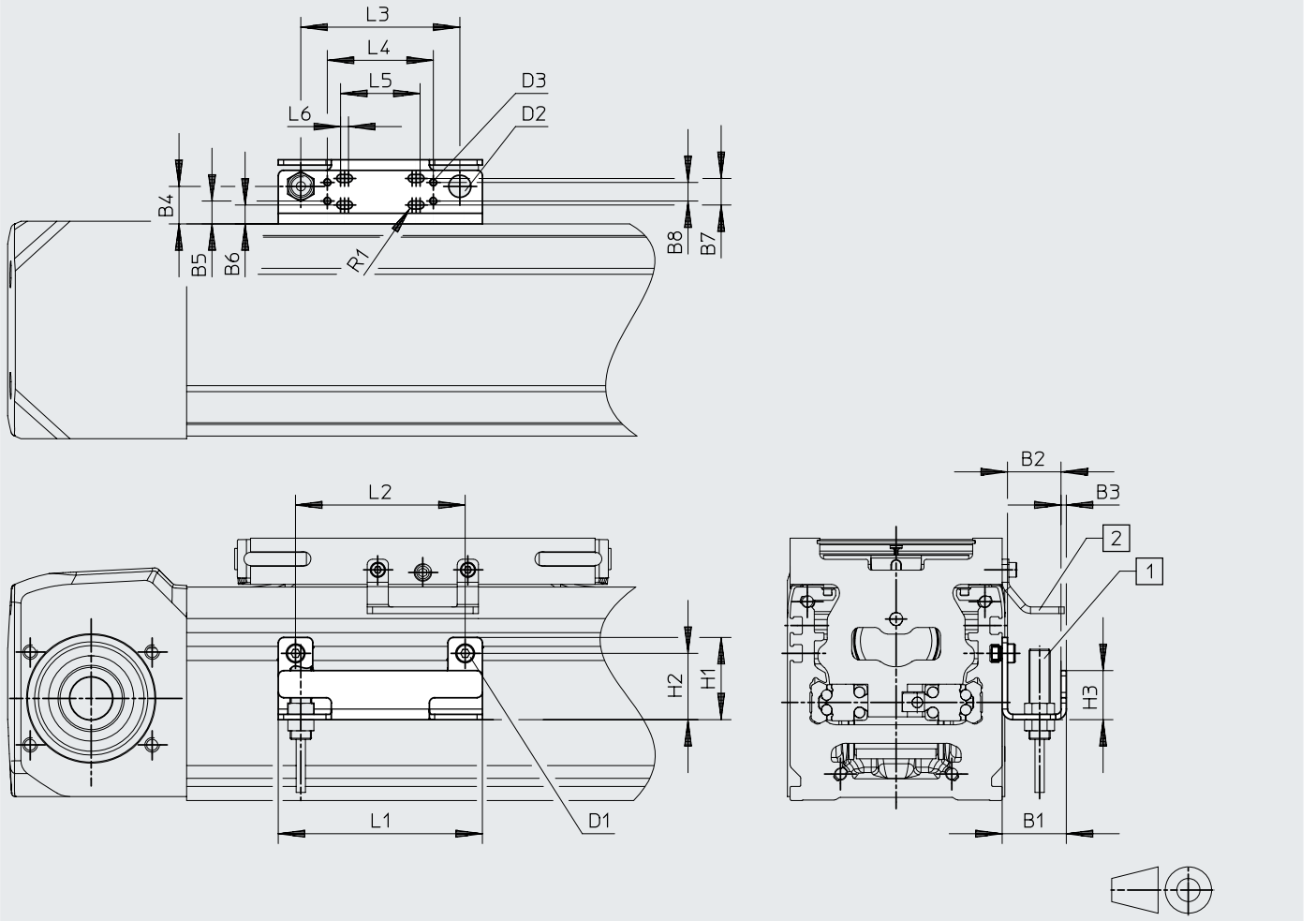
- [1] Näherungsschalter SIEN-8M
- [2] Schaltfahne EAPM-E24-60-SLE

		B1	B2	D1	D2	H1	H2	H3
		±0,3			∅ H13	±0,3		
EAPM-E24-60-SHE	ELGD-TB-60	23,4	15,5	M4x6	8,4	20	15	3
	ELGD-TB-80							
		L1	L2	L3	L4	L5	L6	
		±0,2						
EAPM-E24-60-SHE	ELGD-TB-60	135	120	80	40	48	35	
	ELGD-TB-80							

Datenblatt

Abmessungen – Sensorhalter EAPM-E24-60-SHO

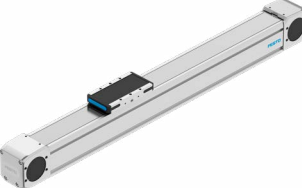
Download CAD-Daten → www.festo.com

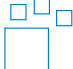


- [1] Induktiver Sensor (Omron)
- [2] Schaltfahne EAPM-E24-60-SLE

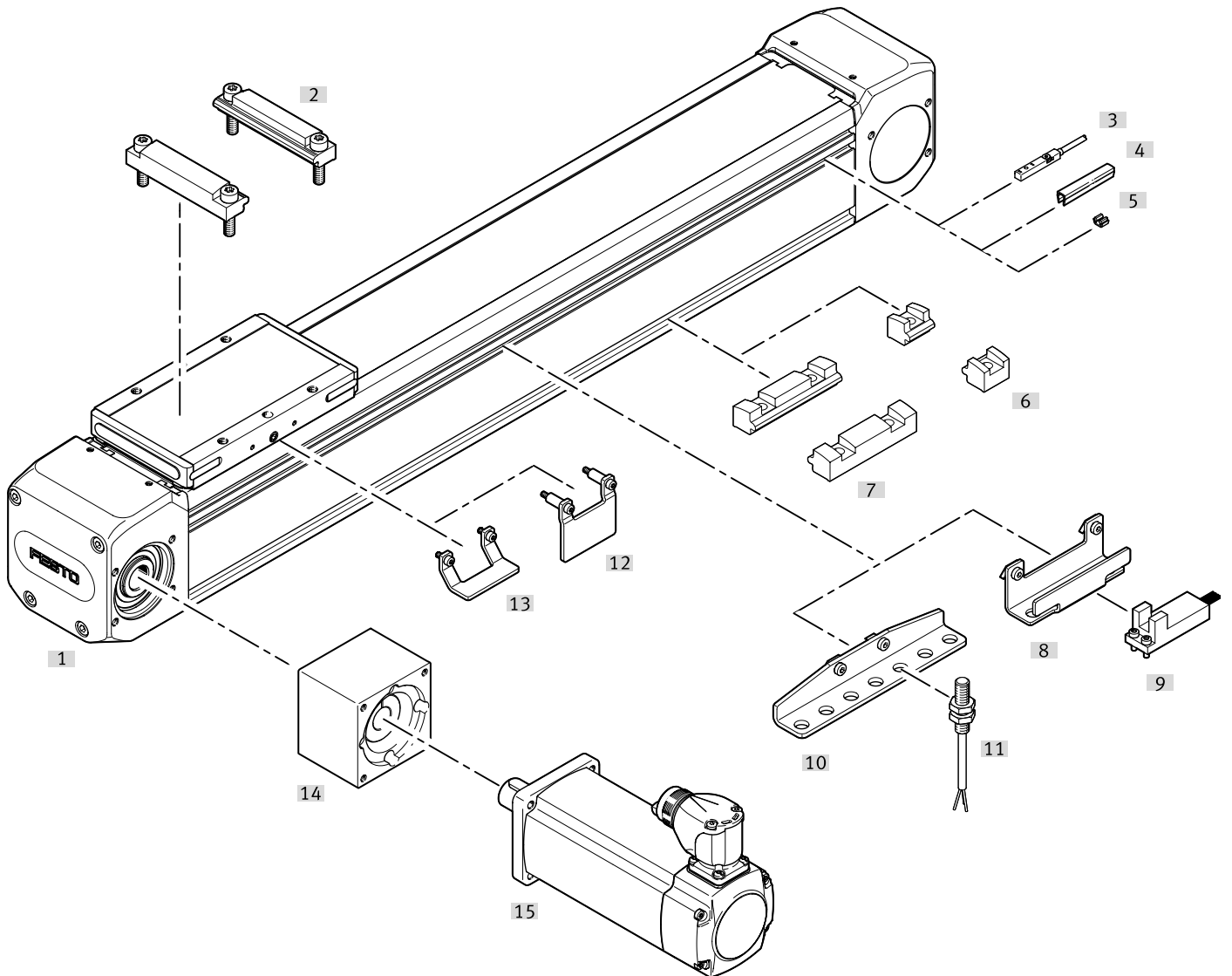
		B1	B2	B3	B4	B5	B6	B7
EAPM-E24-60-SHO	ELGD-TB-60	24,2	20,2	2	14,1	8,6	7,1	10
	ELGD-TB-80							
		B8	D1	D2 ∅	D3	H1	H2	H3
EAPM-E24-60-SHO	ELGD-TB-60	7	M3	8,4	M3	31	25	18,5
	ELGD-TB-80							
		L1	L2	L3	L4	L5	L6	R1
EAPM-E24-60-SHO	ELGD-TB-60	77	64	60	40	24	3	1,5
	ELGD-TB-80							

Datenblatt

Bestellangaben	Baugröße	Hub [mm]	Teile-Nr.	Typ
	60	200	8192344	ELGD-TB-KF-60-200-0H-PU2
		300	8192345	ELGD-TB-KF-60-300-0H-PU2
		500	8192346	ELGD-TB-KF-60-500-0H-PU2
		600	8192347	ELGD-TB-KF-60-600-0H-PU2
		800	8192348	ELGD-TB-KF-60-800-0H-PU2
		1000	8192349	ELGD-TB-KF-60-1000-0H-PU2
		1200	8192350	ELGD-TB-KF-60-1200-0H-PU2
		1500	8192351	ELGD-TB-KF-60-1500-0H-PU2
		1800	8192352	ELGD-TB-KF-60-1800-0H-PU2
		2000	8192353	ELGD-TB-KF-60-2000-0H-PU2
	80	200	8192354	ELGD-TB-KF-80-200-0H-PU2
		300	8192355	ELGD-TB-KF-80-300-0H-PU2
		500	8192356	ELGD-TB-KF-80-500-0H-PU2
		600	8192357	ELGD-TB-KF-80-600-0H-PU2
		800	8192358	ELGD-TB-KF-80-800-0H-PU2
		1000	8192359	ELGD-TB-KF-80-1000-0H-PU2
		1200	8192360	ELGD-TB-KF-80-1200-0H-PU2
		1500	8192361	ELGD-TB-KF-80-1500-0H-PU2
		1800	8192362	ELGD-TB-KF-80-1800-0H-PU2
		2000	8192363	ELGD-TB-KF-80-2000-0H-PU2

Bestellangaben – Produktbaukasten	Baugröße	Hub [mm]	Teile-Nr.	Typ	Weitere Informationen → elgd-tb
	60	50 ... 2850	8176884	ELGD-TB-KF-60-...	
	80	50 ... 2850	8176885	ELGD-TB-KF-80-...	

Peripherieübersicht

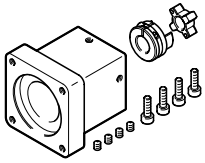


Peripherieübersicht

Zubehör		
Typ	Beschreibung	→ Seite/Internet
[1] Zahnriemenachse ELGD-TB	elektrischer Antrieb	elgd-tb
[2] Profilverfestigung EAHF-E24-...-D...	zur Achs-/Achsmontage mit Adapterplatte	24
[3] Näherungsschalter, T-Nut SIES-8M	induktiver Näherungsschalter, für T-Nut	25
[4] Nutabdeckung ABP-S	zum Schutz vor Verschmutzung	26
[5] Clip SMBK	zur Befestigung des Näherungsschalterkabels in der Nut	26
[6] Profilverfestigung EAHF-E24-...-S	zur Befestigung der Achse, seitlich am Profil	24
[7] Profilverfestigung EAHF-E24-...	zur Befestigung der Achse, seitlich am Profil	24
[8] Sensorhalter EAPM-E24-SHO	zur Befestigung von Fremdsensoren an der Achse	25
[9] Sensor OMRON	Fremdsensor OMRON, Serie EE-SX674	–
[10] Sensorhalter EAPM-E24-SHE	zur Befestigung der induktiven Näherungsschalter SIEN-M8 (runde Bauform) an der Achse	25
[11] Näherungsschalter, M8 SIEN-M8	induktiver Näherungsschalter, runde Bauform	26
[12] Schaltfahne EAPM-E24-SLS	zur Abfrage der Schlittenposition mit induktivem Näherungsschalter SIES-8M oder für optische Sensoren (Omron) mit Sensorhalter EAPM-E24-SHO	24
[13] Schaltfahne EAPM-E24-SLE	zur Abfrage der Schlittenposition mit induktivem Näherungsschalter SIEN-M8 (runde Bauform) und Sensorhalter EAPM-E24-SHE	25
[14] Axialbausatz EAMM	für axialen Motoranbau	eamm-a
[15] Motor EMMT	Speziell auf die Achse abgestimmte Motoren und Bausätze Detaillierte Informationen: www.festo.com/catalogue/eamm Engineering Tool: www.festo.com/x/electric-motion-sizing	emmt

Zubehör

Zulässige Achs/Motor-Kombinationen für Axialbausätze

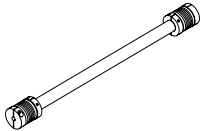


Unter folgendem Link finden Sie alle Informationen zu:

- Achs/Motor-Kombinationen
- Zulässige Fremdmotoren
- Technische Daten
- Abmessungen

Für Axialbausätze → [eamm-a](#)

Verbindungswelle KSK

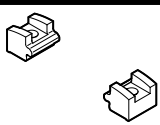


- Zur Synchronisierung von zwei Grundachsen bei Portalsystemem

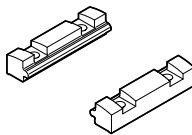
Unter folgendem Link finden Sie alle Informationen zu:

Verbindungswelle → [ksk](#)

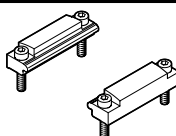
Profilbefestigung EAHF-E24-...-P-S

	Beschreibung	Werkstoff	Produktgewicht	Teile-Nr.	Typ
	für Baugröße 60, 80	Alu-Knetlegierung, eloxiert	18 g	8197128	EAHF-E24-60-P-S

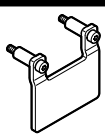
Profilbefestigung EAHF-E24-...-P

	Beschreibung	Werkstoff	Produktgewicht	Teile-Nr.	Typ
	für Baugröße 60, 80	Alu-Knetlegierung, eloxiert	71 g	8197132	EAHF-E24-60-P

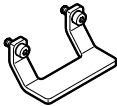
Profilbefestigung EAHF-E24-...-P-D...

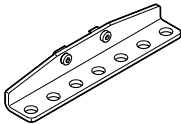
	Beschreibung	Werkstoff	Produktgewicht	Teile-Nr.	Typ
	ELGD-60 auf ELGD-60	Alu-Knetlegierung, eloxiert	87 g	8197131	EAHF-E24-60-P-D5
	ELGD-60 auf ELGD-80		119 g	8197129	EAHF-E24-60-P-D4
	ELGD-80 auf ELGD-100		133 g	8197130	EAHF-E24-60-P-D6

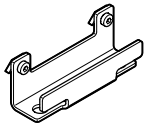
Schaltfahne EAPM-E24-...-SLS

	Beschreibung	Werkstoff	Produktgewicht	Teile-Nr.	Typ
	für Baugröße 60, 80	Stahl	32 g	8197117	EAPM-E24-60-SLS

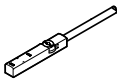
Zubehör

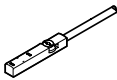
Schaltfahne EAPM-E24-...-SLE					
	Beschreibung	Werkstoff	Produktgewicht	Teile-Nr.	Typ
	für Baugröße 60, 80	Stahl	20 g	8197116	EAPM-E24-60-SLE

Sensorhalter EAPM-E24-...-SHE					
	Beschreibung	Werkstoff	Produktgewicht	Teile-Nr.	Typ
	für Baugröße 60, 80	Stahl	103 g	8197123	EAPM-E24-60-SHE

Sensorhalter EAPM-E24-...-SHO					
	Beschreibung	Werkstoff	Produktgewicht	Teile-Nr.	Typ
	für Baugröße 60, 80	Stahl	67 g	8197121	EAPM-E24-60-SHO

Näherungsschalter für T-Nut, induktiv						Datenblätter → Internet: sies
	Befestigungsart	Schaltausgang	Elektrischer Anschluss	Kabellänge [m]	Teile-Nr.	Typ

Schließer						
	von oben in Nut einsetzbar, bündig mit Zylinderprofil	PNP	Kabel, 3-adrig	7,5	551386	SIES-8M-PS-24V-K-7,5-OE
			Stecker M8x1, 3-polig	0,3	551387	SIES-8M-PS-24V-K-0,3-M8D
		NPN	Kabel, 3-adrig	7,5	551396	SIES-8M-NS-24V-K-7,5-OE
			Stecker M8x1, 3-polig	0,3	551397	SIES-8M-NS-24V-K-0,3-M8D

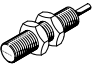
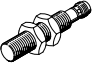
Öffner						
	von oben in Nut einsetzbar, bündig mit Zylinderprofil	PNP	Kabel, 3-adrig	7,5	551391	SIES-8M-PO-24V-K-7,5-OE
			Stecker M8x1, 3-polig	0,3	551392	SIES-8M-PO-24V-K-0,3-M8D
		NPN	Kabel, 3-adrig	7,5	551401	SIES-8M-NO-24V-K-7,5-OE
			Stecker M8x1, 3-polig	0,3	551402	SIES-8M-NO-24V-K-0,3-M8D

Zubehör

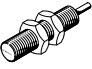

Näherungsschalter M8 (runde Bauform), induktiv Datenblätter → Internet: sien

	Schaltausgang	Elektrischer Anschluss	Kabellänge [m]	Teile-Nr.	Typ
--	---------------	------------------------	-------------------	-----------	-----

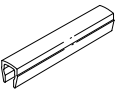
Schließer

	PNP	Kabel, 3-adrig	2,5	150386	SIEN-M8B-PS-K-L
	NPN		2,5	150384	SIEN-M8B-NS-K-L
	PNP	Stecker M8x1, 3-polig	–	150387	SIEN-M8B-PS-S-L
	NPN		–	150385	SIEN-M8B-NS-S-L

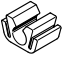
Öffner

	PNP	Kabel, 3-adrig	2,5	150390	SIEN-M8B-PO-K-L
	NPN		2,5	150388	SIEN-M8B-NO-K-L
	PNP	Stecker M8x1, 3-polig	–	150391	SIEN-M8B-PO-S-L
	NPN		–	150389	SIEN-M8B-NO-S-L

Nutabdeckung ABP-5-S1

	Beschreibung	Werkstoff	Gebindegröße	Produktgewicht	Teile-Nr.	Typ
	für Baugröße 60, 80	ABS	2 je 0,5m	13 g	563360	ABP-5-S1

Clip SMBK

	Beschreibung	Gebindegröße	Produktgewicht	Teile-Nr.	Typ
	für Baugröße 60, 80	10	1g	534254	SMBK-8