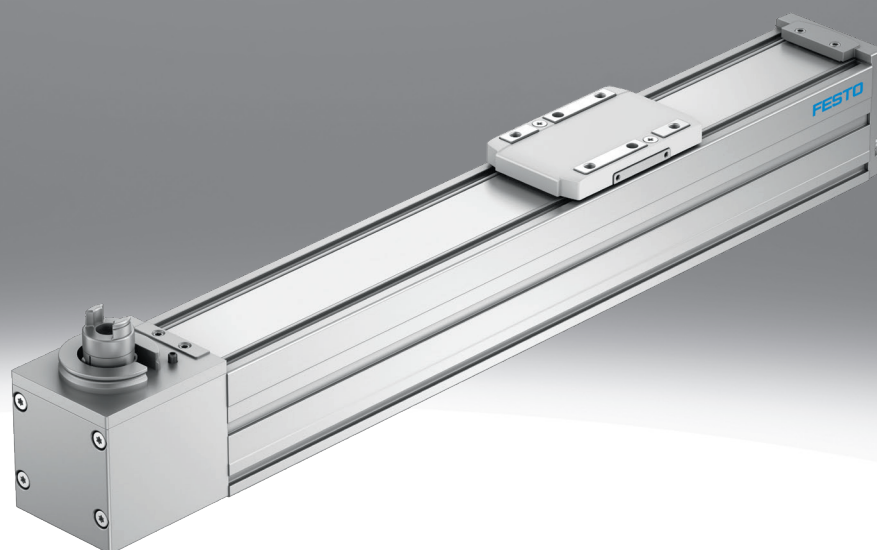


Zahnriemenachse ELGC-TB

FESTO



Merkmale

Auf einen Blick

Link [elgc-tb](#)

- Optimales Verhältnis von Einbauraum zu Arbeitsraum
- Geschützt gegen äußere Einflüsse durch innenliegende Führung
- Einzigartiges Montagesystem ermöglicht adapterfreie Kombination von Spindelachse ELGC und Mini-Schlitten EGSC
- Kompakte Doppellagerung platzsparend in der Achse integriert
- Durch Magnetstreifen dauerhaft anliegendes Edelstahl-Abdeckband
- Vielfältige Montageoptionen für optimale Maschinenintegration
- Eignung zur Produktion von Li-Ionen Batterien

Sperrluftanschluss

- Über den Sperrluftanschluss findet ein Luftaustausch zwischen Zylinderinnenraum und der Umgebung statt. Dadurch wird verhindert, dass im Zylinderinnenraum ein Unter- bzw. Überdruck entsteht.
- Anlegen von leichtem Unterdruck verhindert die Emission von Partikeln
- Anlegen von leichtem Überdruck verhindert die Immission von Partikeln

Produktsegmentierung



Festo Kernprogramm

Löst 80 % Ihrer Automatisierungsaufgaben

Das Festo Kernprogramm ist eine Vorauswahl der wichtigsten Funktionen und Produkte – Teil unseres gesamten Produktportfolios.

Im Kernprogramm finden Sie das beste Preis-Leistungs-Verhältnis für Ihre Automatisierung.

- Weltweit: Schnell verfügbar, auch langfristig
- Gewohnt gut: Immer in Festo Qualität
- Schnell zum Ziel: Einfache Auswahl

Engineering Tools

Link [electric-motion-sizing](#)



Sparen Sie Zeit mit Engineering-Tools: Smart Engineering für die optimale Lösung. Unser Anspruch ist es, Ihre Produktivität zu erhöhen. Ein wichtiger Beitrag dazu sind unsere Engineering-Tools. Über die ganze Wertschöpfungskette hinweg helfen sie Ihnen, Ihre Anlage richtig auszulegen, ungeahnte Produktivitätsreserven zu nutzen oder mehr Produktivität zu gewinnen. Vom ersten Kontakt bis zur Modernisierung Ihrer Maschine – Sie werden in jeder Phase Ihres Projekts auf zahlreiche Tools stoßen, die für Sie von Nutzen sind.

Electric Motion Sizing

- Schnell und sicher zum optimalen Antriebspaket: Electric Motion Sizing berechnet aus wenigen Applikationsdaten passende Kombinationen aus elektrischer Achse, elektrischem Motor und Servoantriebsregler. Für Ihre gewählte Kombination erhalten Sie alle relevanten Daten bis hin zur Stückliste und Dokumentation. Das vermeidet Fehlinterpretationen und ergibt eine deutlich verbesserte Energieeffizienz des Systems. Eine Durchgängigkeit bis zur Festo Automation Suite erleichtert Ihnen zudem die Inbetriebnahme.

Diagramme

Link [elgc-tb](#)



Die in diesem Dokument abgebildeten Diagramme stehen auch Online zur Verfügung. Dort besteht die Möglichkeit, präzise Werte anzuzeigen.

Antriebsart

[TB] Zahnriemen

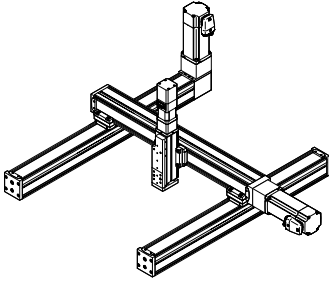
- Für Anwendungen, bei denen es auf hohe Dynamik und kurze Positionierzeiten ankommt
- Für lange Hübe
- Für geringere Lasten
- Geräuscharm

Merkmale

Führung

- Sehr robustes und präzises Führungsprinzip zur Übertragung der Antriebskraft und bewegen von Zusatzmassen
- Hohe Momente und Kräfte können sehr gut von der Führung aufgenommen werden

Übersicht



- Von der Einzelachse bis zum Handlingsystem, wie z. B. Auslegersystem, Flächenportal oder Raumportal
- Die Zahnriemen-, Spindelachsen ELGC und Minischlitten EGSC bilden einen skalierbaren Systembaukasten für Kleinbauende Automatisierung
- Durch die gemeinsame Plattform-Architektur entsteht ein durchgängiges Programm mit abgestimmten Schnittstellen. Eine Vielzahl von Systemen lassen sich komplett ohne Adapterplatten realisieren
- Leistungsfähige Antriebs- und Führungselemente sorgen für lange Lebensdauer, Belastbarkeit und Zuverlässigkeit
- Das einheitliche und universelle Zubehörprogramm reduziert die Lagerhaltung und den Konstruktionsaufwand

Typenschlüssel

001	Baureihe
ELGC	Portalachse

002	Antriebsart
TB	Zahnriemen

003	Führung
KF	Kugelumlauführung

004	Baugröße
45	45
60	60
80	80

005	Hub [mm]
200	200
300	300
500	500
600	600
800	800
1000	1000
1200	1200
1500	1500
1800	1800
2000	2000

Datenblatt

Allgemeine Technische Daten			
Baugröße	45	60	80
Konstruktiver Aufbau	Elektromechanische Linearachse, mit Zahnriemen		
Führung	Kugelumlauführung		
Einbaulage	beliebig		
Arbeitshub	200 mm; 300 mm; 500 mm; 600 mm; 800 mm; 1.000 mm; 1.200 mm; 1.500 mm	200 mm; 300 mm; 500 mm; 600 mm; 800 mm; 1.000 mm; 1.200 mm; 1.500 mm; 1.800 mm; 2.000 mm	
Max. Vorschubkraft Fx	75 N	120 N	250 N
Leerlaufantriebsmoment	0,075 Nm	0,194 Nm	0,413 Nm
Max. Leerlauf- Verschiebe- widerstand	7,8 N	15,6 N	24,7 N
Max. Antriebsmoment	0,716 Nm	1,49 Nm	4,178 Nm
Max. Geschwindigkeit	1,2 m/s	1,5 m/s	
Max. Beschleunigung	15 m/s ²		
Wiederholgenauigkeit	±0,1 mm		
Positionserkennung	für Näherungsschalter, für induktive Sensoren		

Betriebs- und Umweltbedingungen	
Umgebungstemperatur ¹⁾	0 ... 50°C
Schutzart	IP40
Einschaltdauer	100%
Reinraumklasse	Klasse 7 nach ISO 14644-1
Wartungsintervall	Lebensdauerschmierung

1) Einsatzbereich der Näherungsschalter beachten

Gewichte			
Baugröße	45	60	80
Grundgewicht bei 0 mm Hub ¹⁾	760 g	1.775 g	3.500 g
Gewichtszuschlag pro 10 mm Hub	23 g	43 g	73 g
Bewegte Masse	169 g	482 g	901 g

1) Inkl. Schlitten

Zahnriemen			
Baugröße	45	60	80
Zahnriemen-Teilung	2 mm	3 mm	
Antriebsritzel Wirkdurch- messer	19,1 mm	24,83 mm	33,42 mm
Vorschubkonstante	60 mm/U	78 mm/U	105 mm/U

Massenträgheitsmomente

$$J_A = J_O + J_H \cdot l + J_L \cdot m$$

Das Massenträgheitsmoment J der Spindelachse wird wie folgt berechnet.

l = Arbeitshub

m = bewegte Nutzlast

Baugröße	45	60	80
Massenträgheitsmoment J _O	0,1862 kgcm ²	0,8804 kgcm ²	2,912 kgcm ²
Massenträgheitsmoment J _H pro Meter Hub	0,0281 kgcm ²	0,0851 kgcm ²	0,1927 kgcm ²
Massenträgheitsmoment J _L pro kg Nutzlast	0,9119 kgcm ²	1,5411 kgcm ²	2,793 kgcm ²

Datenblatt

Referenzierung

Die Referenzierung kann auf zwei Arten durchgeführt werden:

- gegen Festanschlag
- über Referenzschalter

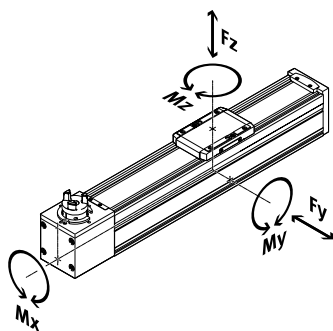
Dabei müssen folgende Werte eingehalten werden:

Baugröße	45	60	80
Aufprallenergie in den Endlagen	0,13 mj	0,25 mj	0,75 mj
Hinweis zur Aufprallenergie in den Endlagen	Bei maximaler Geschwindigkeit der Referenzfahrt von 0,01 m/s		

Werkstoffe

Werkstoff Antriebsdeckel	Aluminium-Druckguss, lackiert
Werkstoff Schlitten	Aluminium-Druckguss
Werkstoff Abdeckband	rostfreier Edelbandstahl
Werkstoff Zahnriemen	Polychloroprene mit Glasfaser
Werkstoff Führung Schlitten	Stahl
Werkstoff Profil	Aluminium-Knetlegierung, eloxiert
Werkstoff Abschlussdeckel	Aluminium-Druckguss, lackiert
Werkstoff-Hinweis	RoHS konform
Eignung zur Produktion von Li-Ionen Batterien	Metalle mit mehr als 1% Massenanteil Kupfer, Zink oder Nickel sind ausgeschlossen von der Verwendung. Ausgenommen sind Nickel in Stählen, chemisch vernickelte Oberflächen, Leiterplatten, Leitungen, elektrische Steckverbinder und Spulen

Belastungskennwerte



Die angegebenen Kräfte und Momente beziehen sich auf die Führungsmitte. Der Angriffspunkt ist der Schnittpunkt aus Führungsmitte und Längsmitte des Schlittens. Sie dürfen im dynamischen Betrieb nicht überschritten werden. Dabei muss besonders auf den Abbremsvorgang geachtet werden.

Zul. Kräfte und Momente auf der Gesamtachse (Festigkeitsgrenzen)

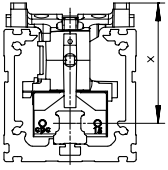
Baugröße	45	60	80
Max. Kraft Fy Gesamtachse	300 N	600 N	900 N
Max. Kraft Fz Gesamtachse	600 N	1.800 N	2.700 N
Max. Moment Mx Gesamtachse	5,5 Nm	29,1 Nm	59,8 Nm
Max. Moment My Gesamtachse	4,7 Nm	31,8 Nm	56,2 Nm
Max. Moment Mz Gesamtachse	4,7 Nm	31,8 Nm	56,2 Nm

Zul. Kräfte und Momente für die Führungsberechnung bei Referenzlebensdauer

Baugröße	45	60	80
Referenzlebensdauer	5.000 km		
Max. Kraft Fy	880 N	3.641 N	5.543 N
Max. Kraft Fz	880 N	3.641 N	5.543 N
Max. Moment Mx	5,5 Nm	29,1 Nm	59,8 Nm
Max. Moment My	4,7 Nm	31,8 Nm	56,2 Nm
Max. Moment Mz	4,7 Nm	31,8 Nm	56,2 Nm

Datenblatt

Abstand x von Schlittenerfläche zur Führungsmitte



Abstand x:

Baugröße: 45 / 60 / 80

Maß x: 42,8 mm / 54,6 mm / 72,5 mm

Berechnung des Belastungs-Vergleichsfaktor

$$f_v = \frac{|F_{y1}|}{F_{y2}} + \frac{|F_{z1}|}{F_{z2}} + \frac{|M_{x1}|}{M_{x2}} + \frac{|M_{y1}|}{M_{y2}} + \frac{|M_{z1}|}{M_{z2}} \leq 1$$

Wirken gleichzeitig mehrere der genannten Kräfte und Momente auf die Achse ein, muss neben den aufgeführten Maximalbelastungen die Gleichung links erfüllt werden.

Für eine Lebensdauer des Führungssystems von 5000 km muss der Belastungs-Vergleichsfaktor, auf Basis der maximal zulässigen Kräfte und Momente bei 5000 km Lebensdauer, einen Wert $f_v < 1$ annehmen. Mit Hilfe dieser Formel kann ein Richtwert errechnet werden. Für die genaue Berechnung steht die Auslegungssoftware „Electric Motion Sizing“ zur Verfügung.

F1 / M1 = dynamischer Wert

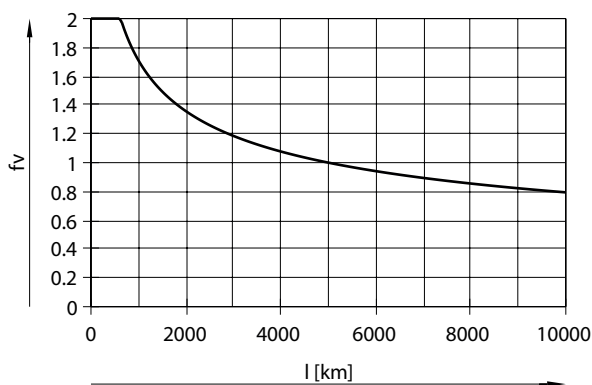
F2 / M2 = maximaler Wert

Berechnung der Lebensdauer der Führung

Die Lebensdauer der Führung ist von der Belastung abhängig. Um eine Aussage über die Lebensdauer treffen zu können, wird im nachfolgenden Diagramm als Kenngröße der Belastungs-Vergleichsfaktor f_v im Bezug auf die Lebensdauer dargestellt.

Diese Darstellung gibt nur den theoretischen Wert wieder. Bei einem Belastungs-Vergleichsfaktor f_v größer 1 ist unbedingt eine Rücksprache mit ihrem lokalen Ansprechpartner bei Festo notwendig.

Belastungs-Vergleichsfaktor f_v in Abhängigkeit von der Lebensdauer l



Beispiel:

Ein Anwender will eine Masse X kg bewegen. Durch die Berechnung ergibt sich für den Belastungs-Vergleichsfaktor f_v ein Wert von 1,5. Laut Diagramm hat die Führung eine Lebensdauer von ca. 1500 km. Durch die Reduzierung der Beschleunigung verringert sich der Wert M_z und M_y . Nun ergibt sich mit einem Belastungs-Vergleichsfaktor f_v von 1 eine Lebensdauer von 5000 km.

Datenblatt

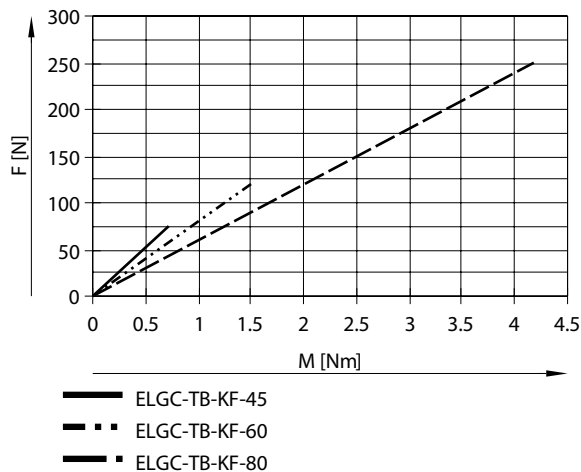
Zul. Kräfte und Momente bei einer theoretischen Lebensdauer von 100 km (reine Führungsbelastung)

Die Belastungskennwerte von Wälzführungen sind nach ISO und JIS durch dynamische und statische Kräfte und Momente normiert. Diese Kräfte und Momente basieren auf einer Lebensdauer-Erwartung des Führungssystems von 100 km nach ISO bzw. 50 km nach JIS. Aufgrund der Abhängigkeit der Belastungskennwerte von der Lebensdauer lassen sich die max. zulässigen Kräfte und Momente bei 5000 km Lebensdauer nicht mit den dynamischen Kräften und Momenten von Wälzführungen nach ISO/JIS vergleichen.

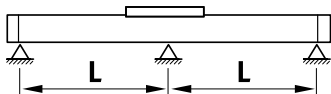
Für eine einfachere Vergleichbarkeit der Führungskapazität von Linearachsen ELGC mit Wälzführungen sind in nachfolgender Tabelle die theoretisch zulässigen Kräfte und Momente bei einer rechnerischen Lebensdauer von 100 km aufgeführt. Dies entspricht den dynamischen Kräften und Momenten nach ISO. Diese 100 km Werte sind rein rechnerisch ermittelt und dienen allein der Vergleichbarkeit mit dynamischen Kräften und Momenten nach ISO. Eine Belastung der Antriebe mit diesen Kennwerten ist ausgeschlossen und kann zur Beschädigung der Achsen führen.

Baugröße	45	60	80
Fy bei theoretischer Lebensdauer von 100 km (reine Führungsbetrachtung)	3.240 N	13.400 N	20.400 N
Fz bei theoretischer Lebensdauer von 100 km (reine Führungsbetrachtung)	3.240 N	13.400 N	20.400 N
Mx bei theoretischer Lebensdauer von 100 km (reine Führungsbetrachtung)	20 Nm	107 Nm	220 Nm
My bei theoretischer Lebensdauer von 100 km (reine Führungsbetrachtung)	17 Nm	117 Nm	207 Nm
Mz bei theoretischer Lebensdauer von 100 km (reine Führungsbetrachtung)	17 Nm	117 Nm	207 Nm

Vorschubkraft F in Abhängigkeit von Eingangsmoment M



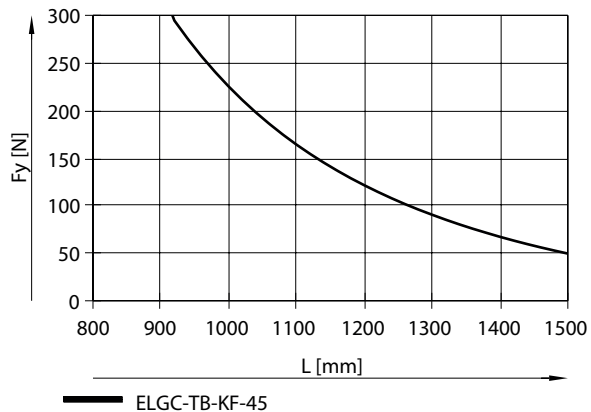
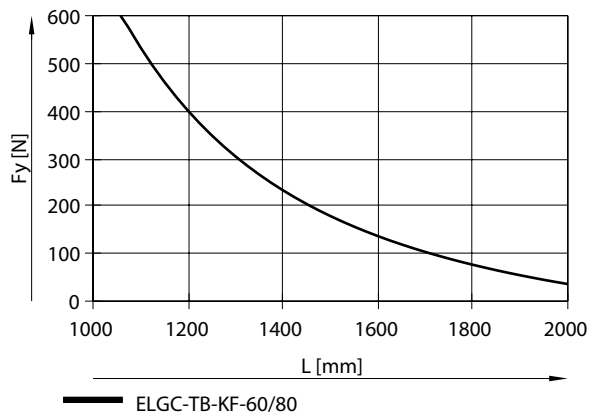
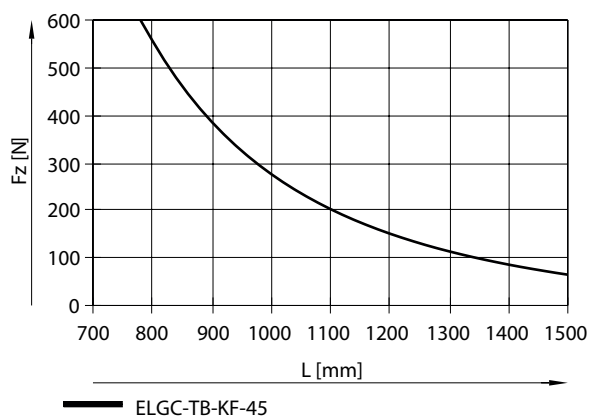
Max. zulässiger Stützabstand L (ohne Profilbefestigung) in Abhängigkeit von Kraft



Um die Durchbiegung bei großen Hüben zu begrenzen, muss die Achse gegebenenfalls abgestützt werden.

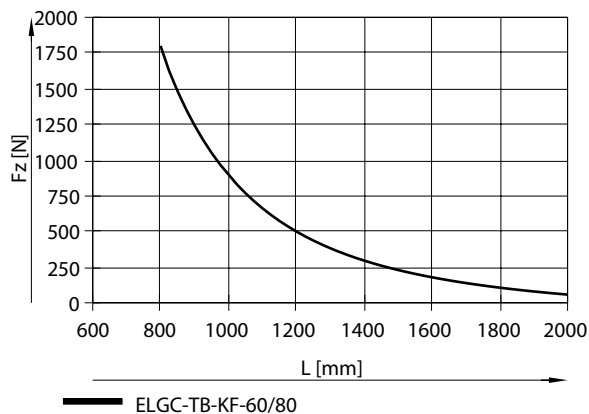
Die folgende Diagramme dienen zur Ermittlung des maximal zulässigen Stützabstandes l in Abhängigkeit der einwirkenden Kraft F. Die Durchbiegung beträgt $f = 0,5 \text{ mm}$.

Datenblatt

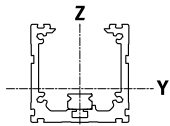
Max. zulässiger Stützabstand L (ohne Profilbefestigung) in Abhängigkeit von Kraft F_y für Baugröße 45Max. zulässiger Stützabstand L (ohne Profilbefestigung) in Abhängigkeit von Kraft F_y für Baugröße 60/80Max. zulässiger Stützabstand L (ohne Profilbefestigung) in Abhängigkeit von Kraft F_z für Baugröße 45

Datenblatt

Max. zulässiger Stützabstand L (ohne Profilbefestigung) in Abhängigkeit von Kraft Fz für Baugröße 60/80



Flächenmomente 2. Grades



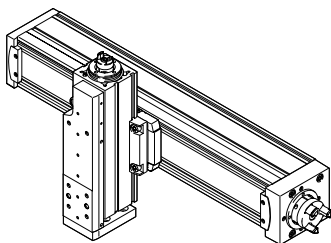
Baugröße	45	60	80
Flächenmomente 2. Grades ly	140.000 mm ⁴	441.000 mm ⁴	1.370.000 mm ⁴
Flächenmomente 2. Grades lz	170.000 mm ⁴	542.000 mm ⁴	1.660.000 mm ⁴

Empfohlene Durchbiegungs-Grenzwerte

Um die Funktionsfähigkeit der Achsen nicht zu beeinträchtigen wird die Einhaltung der folgenden Durchbiegungsgrenzwerte empfohlen. Höhere Verformungen können eine erhöhte Reibung, einen verstärkten Verschleiß und eine reduzierte Lebensdauer zur Folge haben.

Dynamische Durchbiegung (Last bewegt)	0,05% der Länge der Achse, maximal 0,5 mm
Statische Durchbiegung (Last im Stillstand)	0,1% der Länge der Achse

Kombinationen zwischen Achse ELGC, ELGS, Mini-Schlitten EGSC-BS, EGSS-BS, Elektrozyylinder EPCC, EPCS und Führungssachse ELFC



Montageoptionen mit Profilbefestigung EAHF-L2-...-P-D

- Montagemöglichkeit: Grundachse mit nächst kleinerer Aufbauachse

1. Grundachse:

Produkt: ELGC, ELGS, ELFC

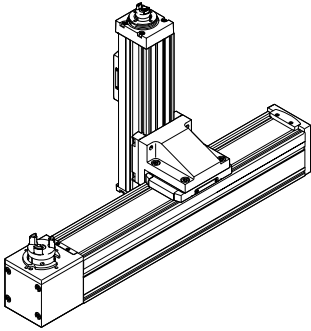
Baugröße 32, 45, 60, 80

2. Aufbauachse:

Produkt: ELGC, ELGS, EGSC, EGSS, EPCC, EPCS, ELFC

Baugröße 25, 32, 45, 60

Datenblatt

Kombinationen zwischen Achse ELGC, ELGS, Mini-Schlitten EGSC-BS, EGSS-BS, Elektrozyylinder EPCC, EPCS und Führungssachse ELFC

Montageoptionen mit Winkelbausatz EHAA-D-L2-...-AP

- Montagemöglichkeit: Grundachse mit nächst kleinerer Aufbauachse

1. Grundachse:

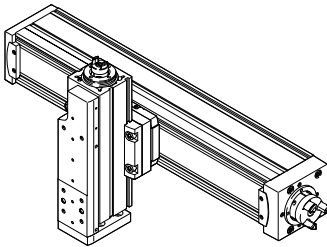
Produkt: ELGC, ELGS, ELFC

Baugröße 32, 45, 60, 80

2. Aufbauachse:

Produkt: ELGC, ELGS, EGSC, EGSS, EPCC, EPCS, ELFC

Baugröße 25, 32, 45, 60

Kombinationen zwischen Achse ELGC, ELGS, Mini-Schlitten EGSC-BS, EGSS-BS, Elektrozyylinder EPCC, EPCS und Führungssachse ELFC

Montageoptionen mit Adapterbausatz EHAA-D-L2

- Montagemöglichkeit: Grundachse mit Aufbauachse gleicher Baugröße
- Montagemöglichkeit: Grundachse mit Höhenausgleich zur nächst kleineren Aufbauachse
- Bei Motormontage mit Parallelbausätzen können sich Störkonturen ergeben. In diesem Fall wird die Adapterplatte zum Höhenausgleich benötigt

1. Grundachse:

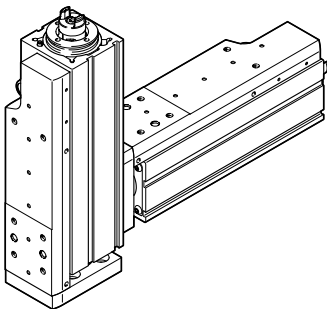
Produkt: ELGC, ELGS, ELFC

Baugröße 32, 45, 60, 80

2. Aufbauachse:

Produkt: ELGC, ELGS, EGSC, EGSS, EPCC, EPCS, ELFC

Baugröße 25, 32, 45, 60, 80

Kombinationen zwischen Mini-Schlitten EGSC-BS, EGSS-BS

Montageoptionen mit Direktbefestigung

- Montagemöglichkeit: Grundachse mit Aufbauachse gleicher Baugröße

1. Grundachse:

Produkt: EGSC, EGSS

Baugröße 25, 32, 45, 60

2. Aufbauachse:

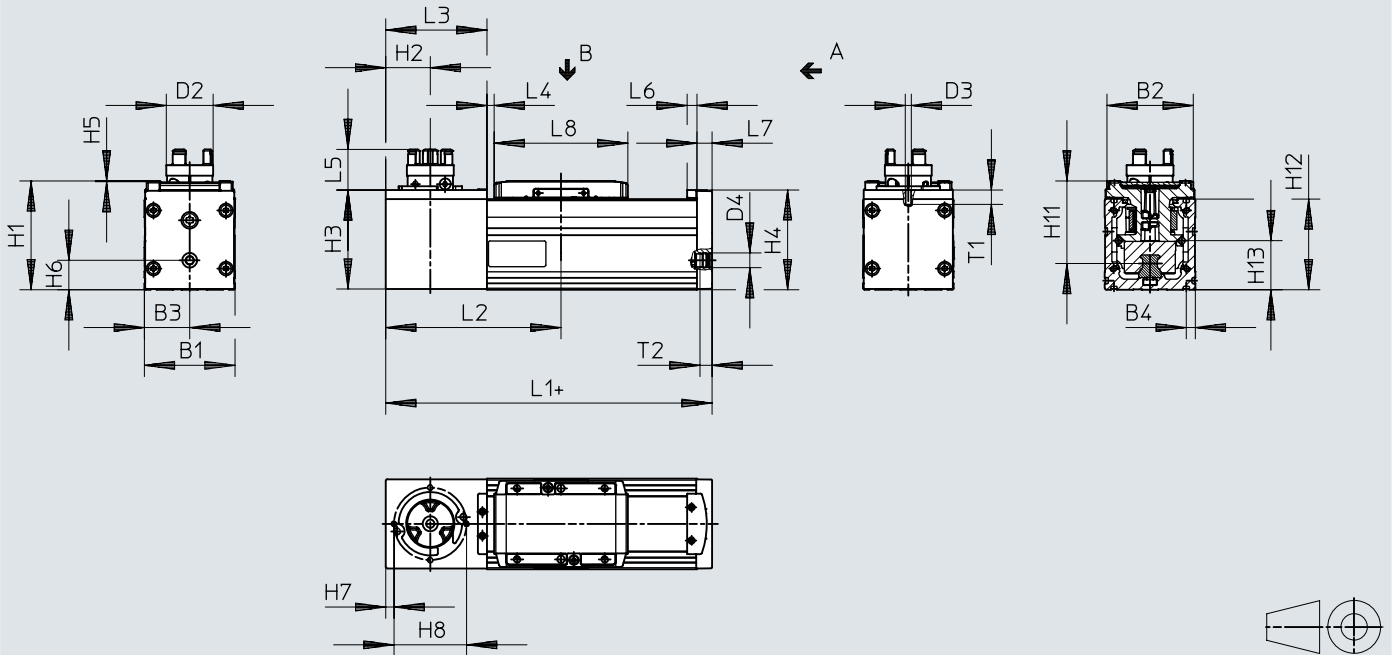
Produkt: EGSC, EGSS

Baugröße 25, 32, 45, 60

Abmessungen

Abmessungen – Zahnriemenachsen ELGC-TB-KF

Download CAD-Daten www.festo.com



- [1] Sperrluftanschluss (D4)
- [2] + = zuzüglich Hublänge
- [3] L4 = Endposition Nullhub

	B1	B2	B3	B4	D2 ¹⁾ ∅	D3	D4	H1	H2
ELGC-TB-KF-45	45	42,6	22,5	6,1	16,3	–	G1/8	54	22
ELGC-TB-KF-60	60	57,1	30	6,1	31,4	M4	G1/8	72	29,5
ELGC-TB-KF-80	80	77,1	40	6,1	31,4	M6	G1/8	96	39,5

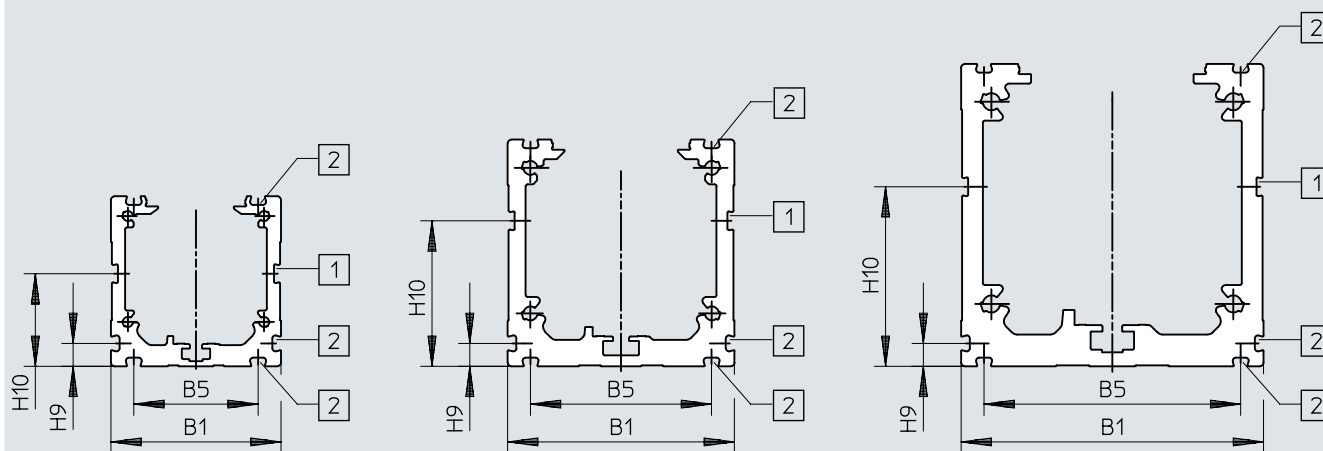
	H3	H4	H5	H6	H7	H8	H11	H12	H13
ELGC-TB-KF-45	49	49,6	0,5	12,5	–	–	42,8	45	18,5
ELGC-TB-KF-60	65,5	66,1	0,5	19,5	5,5	48	54,6	60	32,5
ELGC-TB-KF-80	85,5	88,1	0,5	20	7	65	72,5	80	41,5

	L1	L2 min.	L3	L4 ²⁾ min.	L5	L6	L7	L8	T1	T2
ELGC-TB-KF-45	165	90	52	4,25	19,9	6,5	7	67,5	–	8
ELGC-TB-KF-60	216	116	67	4,75	26,9	6,5	10	88,5	9,5	8
ELGC-TB-KF-80	260	145	87	5	25,9	6,5	12	106	12,5	8

1) Kupplungsdurchmesser bzw. Störkreisdurchmesser Klemmschraube
 2) Beinhaltet eine Hubreserve von ca. 3 mm

Abmessungen

Abmessungen – Zahnriemenachsen ELGC-TB-KF (Profil)

Download CAD-Daten www.festo.com

[1] Nur für Sensorhalter

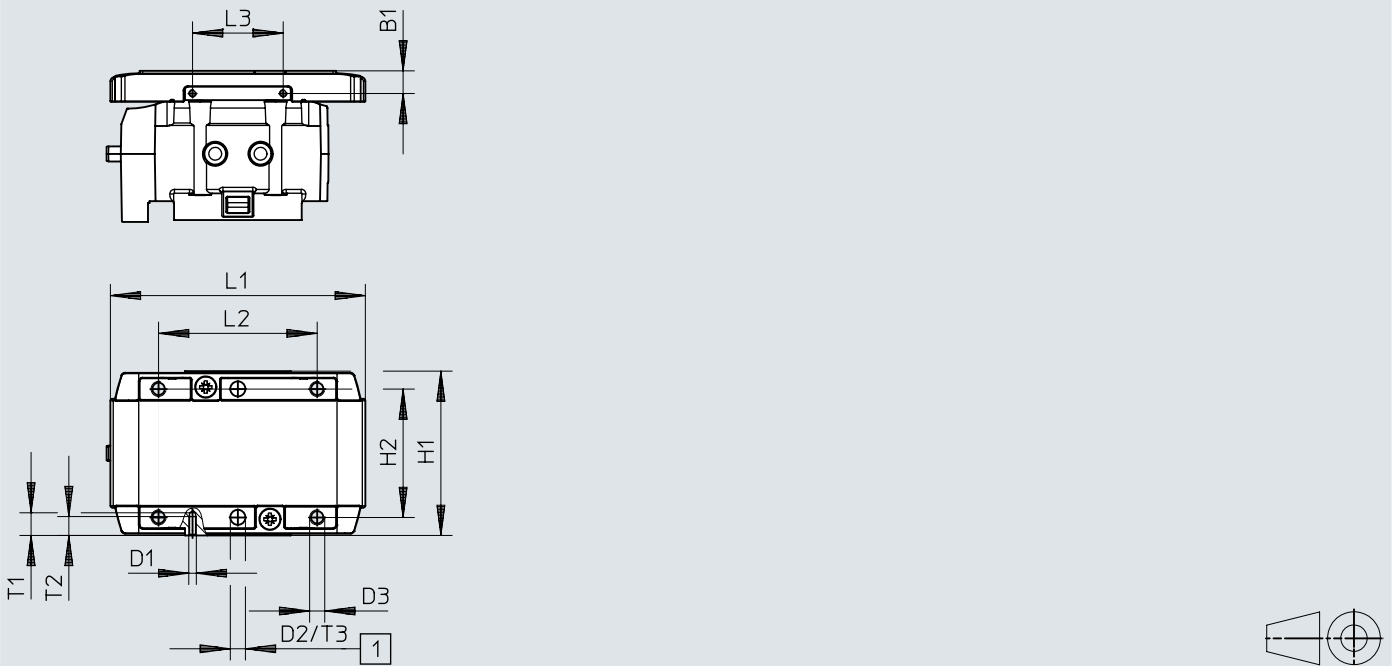
[2] Befestigungsnut

	B1	B5	H9	H10
ELGC-TB-KF-45	45	32,9	6,1	24,5
ELGC-TB-KF-60	60	47,9	6,1	38,5
ELGC-TB-KF-80	80	67,9	6,1	47,5

Abmessungen

Abmessungen – Zahnriemenachsen ELGC-TB-KF, Baugröße 45
(Schlitten)

Download CAD-Daten www.festo.com



[1] Bohrung für Zentrierstift ZBS

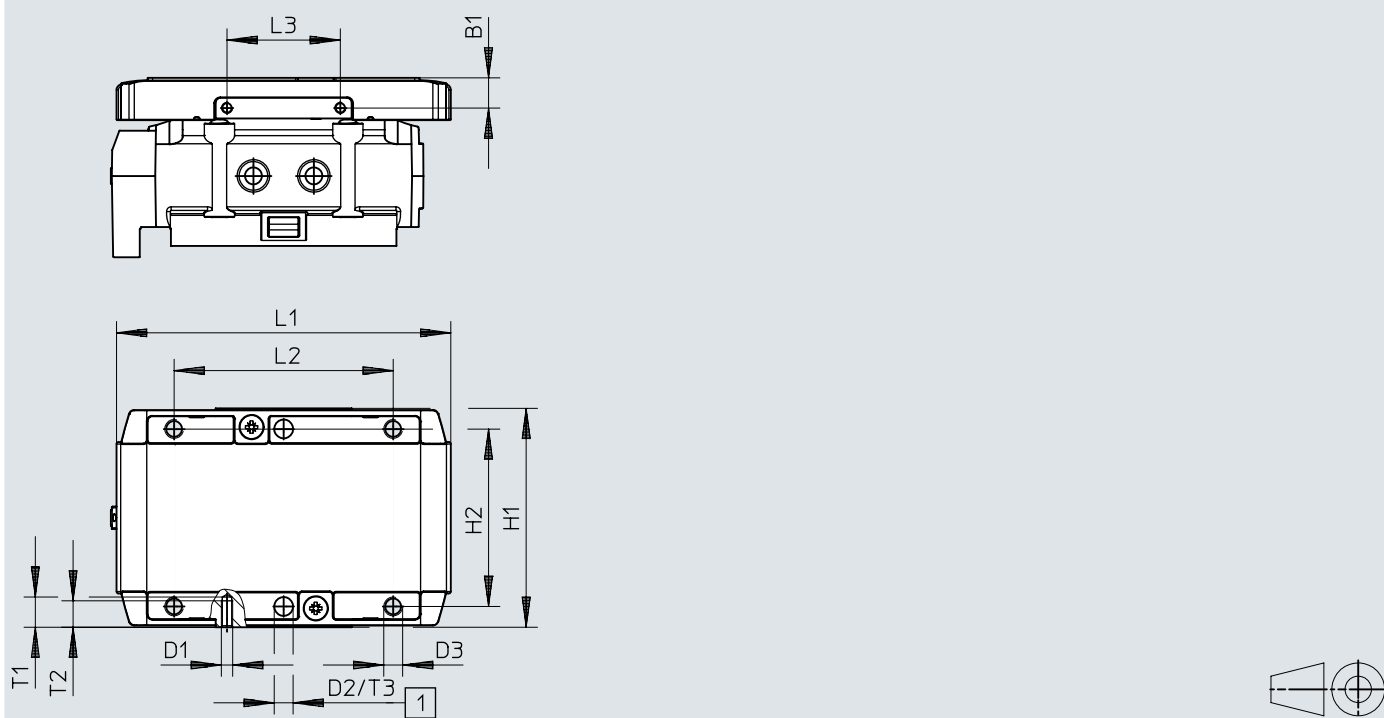
	B1	D1	D2 ∅ H8	D3	H1	H2	L1	L2	L3	T1	T2	T3	T4 ¹⁾
ELGC-TB-KF-45	±0,1	M2	4	M4	±0,1	±0,1	67,5	±0,1	±0,1	6	5	±0,1	6 ... 7,5

1) Empfohlene Einschraubtiefe

Abmessungen

Abmessungen – Zahnriemenachsen ELGC-TB-KF, Baugröße 60 (Schlitten)

Download CAD-Daten www.festo.com



[1] Bohrung für Zentrierhülse ZBH

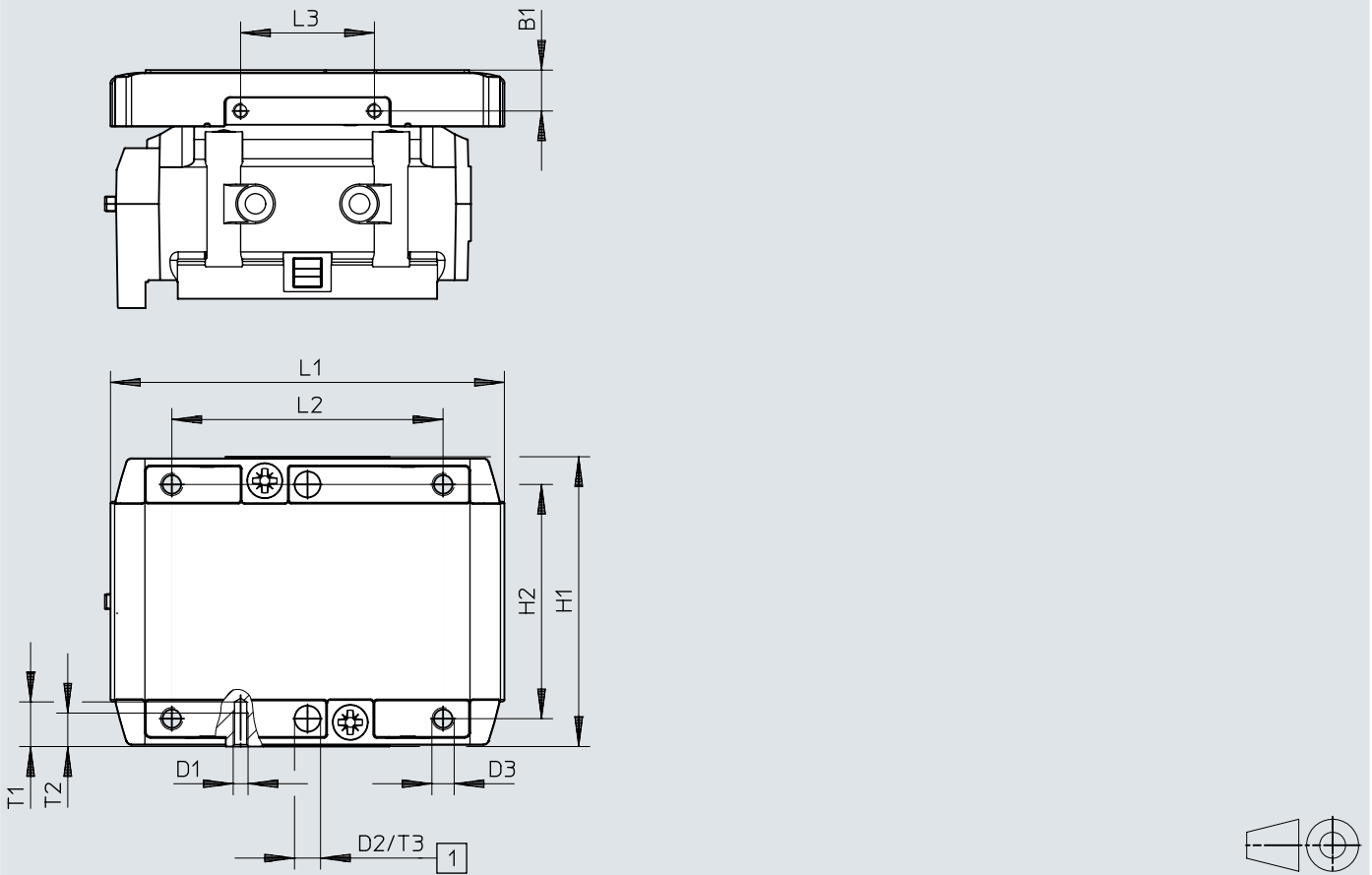
	B1	D1	D2 ∅ H8	D3	H1	H2	L1	L2	L3	T1	T2	T3	T4 ¹⁾
ELGC-TB-KF-60	±0,1 8	M3	5	M5	±0,1 58	±0,1 47	88,5	±0,1 58	±0,1 30	9	7	±0,1 1,3	8,5 ... 10

1) Empfohlene Einschraubtiefe

Abmessungen

Abmessungen – Zahnriemenachsen ELGC-TB-KF, Baugröße 80 (Schlitten)

Download CAD-Daten www.festo.com



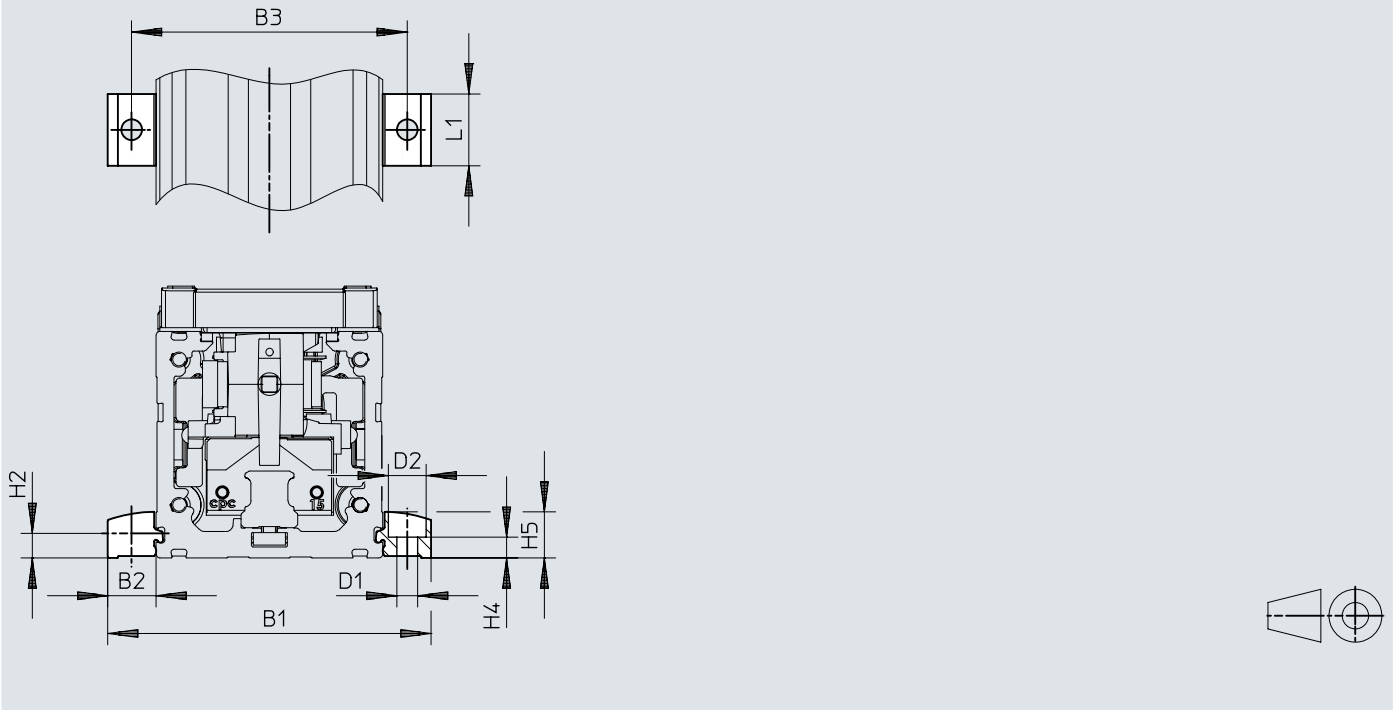
[1] Bohrung für Zentrierhülse ZBH

	B1	D1	D2 ∅ H8	D3	H1	H2	L1	L2	L3	T1	T2	T3	T4 ¹⁾
ELGC-TB-KF-80	±0,1	M4	7	M6	±0,1	±0,1	106	±0,1	±0,1	12	9	1,6	11 ... 14

1) Empfohlene Einschraubtiefe

Abmessungen

Abmessungen – Profilbefestigung EAHF-L2-...-P-S

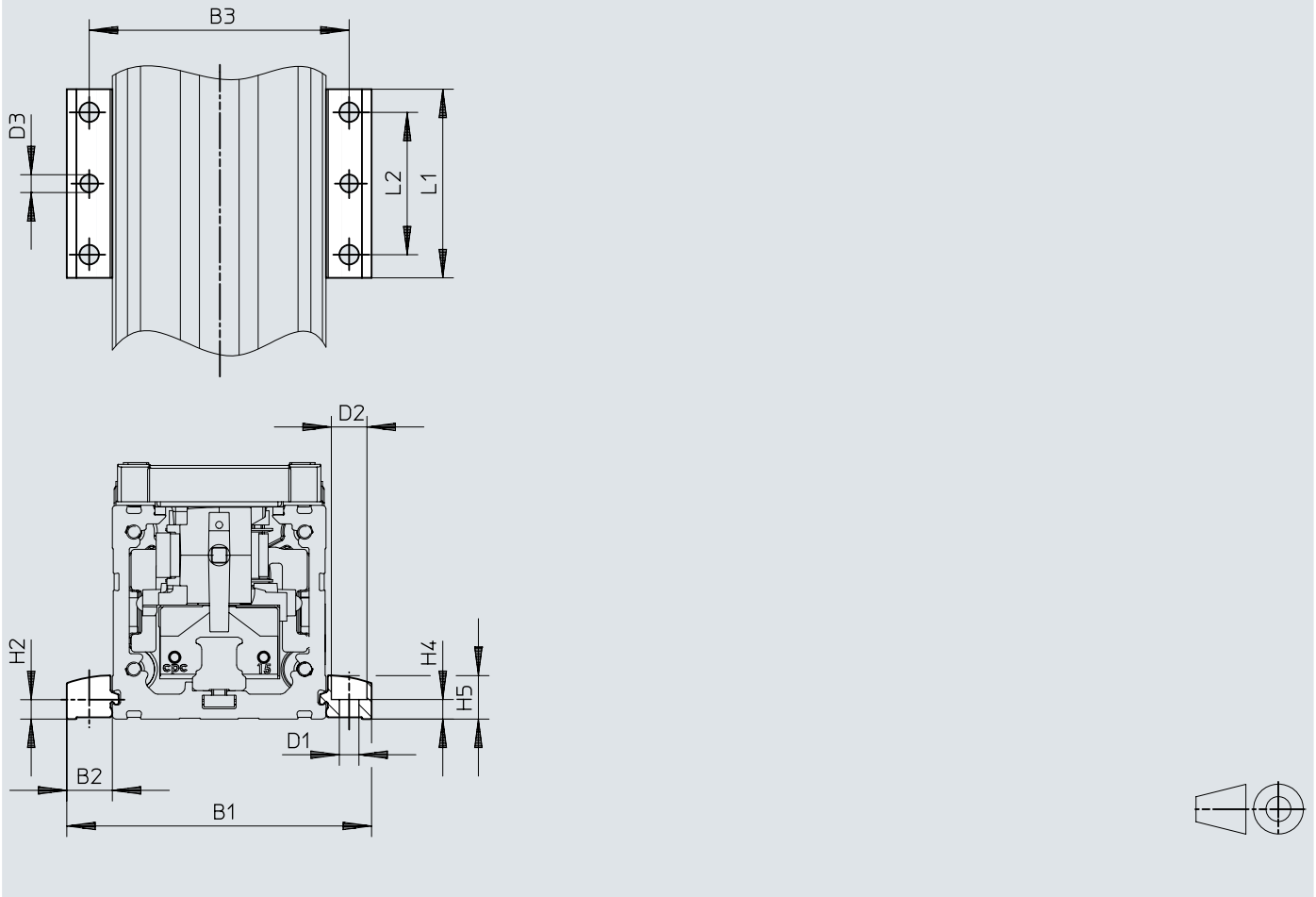
Download CAD-Daten www.festo.com

		B1	B2	B3	D1 ∅ H13	D2 ∅ H13	H2	H4 ±0,1	H5	L1
EAHF-L2-45-P-S	ELGC-TB-KF-45	70,6	12,8	58	5,5	10	6,1	5,5	12,2	19
EAHF-L2-45-P-S	ELGC-TB-KF-60	85,6	12,8	73	5,5	10	6,1	5,5	12,2	19
EAHF-L2-45-P-S	ELGC-TB-KF-80	105,6	12,8	93	5,5	10	6,1	5,5	12,2	19

Abmessungen

Abmessungen – Profilbefestigung EAHF-L2-...-P

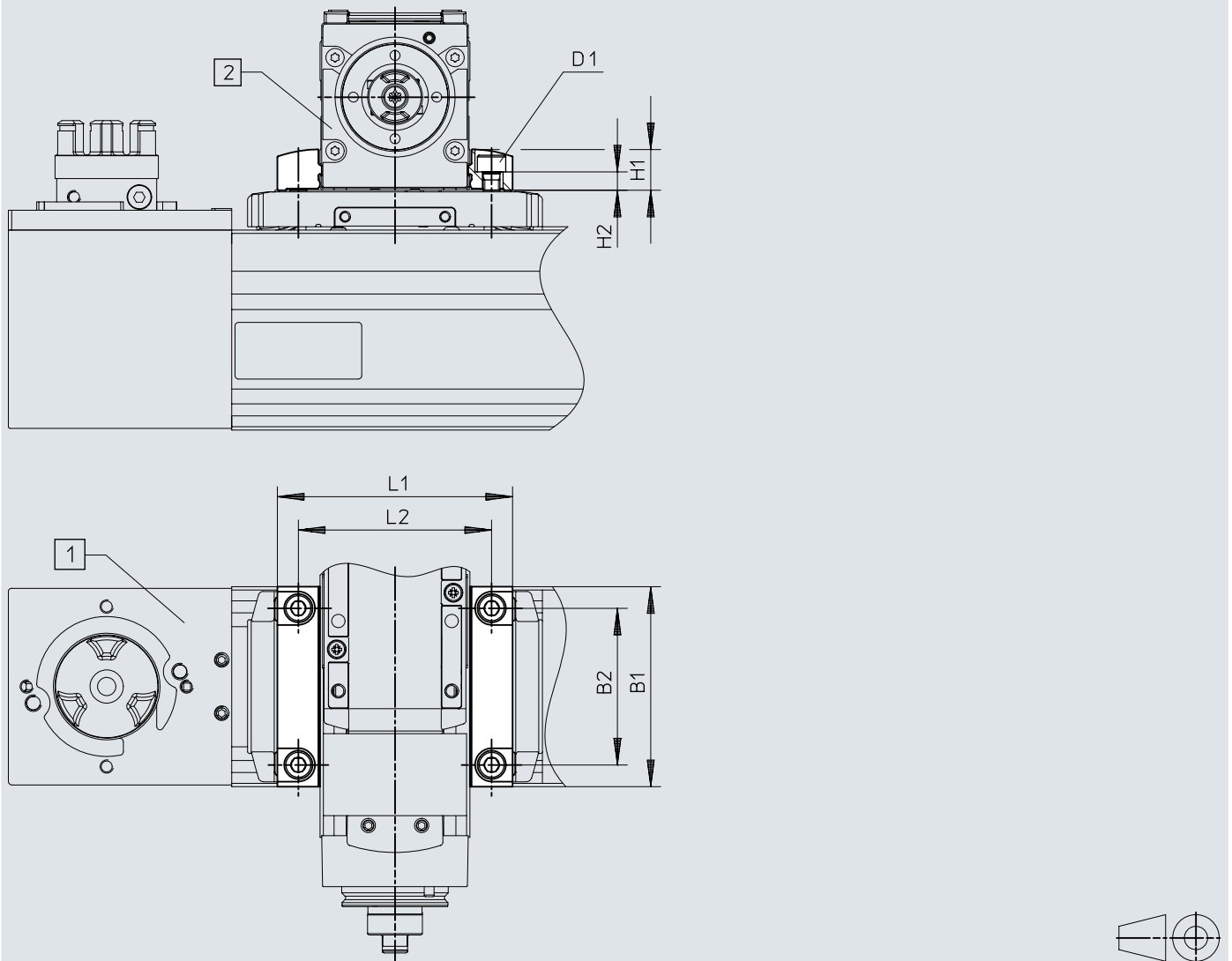
Download CAD-Daten www.festo.com



		B1	B2	B3	D1 ∅ H13	D2 ∅ H13	D3 ∅	H2	H4 ±0,1	H5	L1	L2
EAHF-L2-45-P	ELGC-TB-KF-45	70,6	12,8	58	5,5	10	5	6,1	5,5	12,2	53	40
EAHF-L2-45-P	ELGC-TB-KF-60	85,6	12,8	73	5,5	10	5	6,1	5,5	12,2	53	40
EAHF-L2-45-P	ELGC-TB-KF-80	105,6	12,8	93	5,5	10	5	6,1	5,5	12,2	53	40

Abmessungen

Abmessungen – Profilbefestigung EAHF-L2-...-P-D...

Download CAD-Daten www.festo.com

[1] Grundachse ELGC/ELGS/ELFC

[2] Aufbauachse ELGC/ELGS/ELFC/EGSC

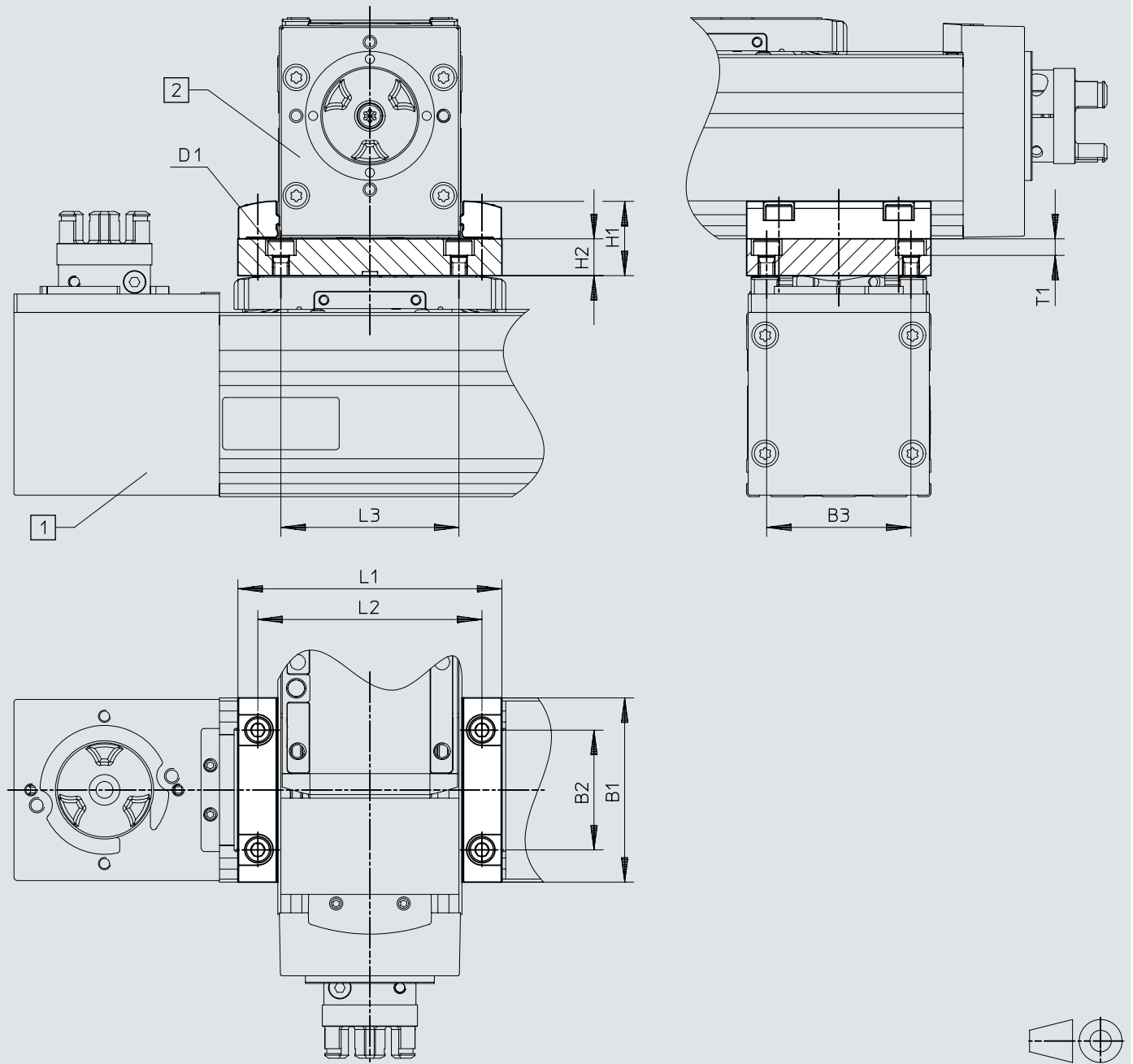
	1)	B1	B2	H1	H2 ±0,1	L1	L2
EAHF-L2-25-P-D2	45/32	45	34	9	3,7	51,4	42
EAHF-L2-45-P-D3	60/45	60	47	12,2	5,5	70,6	58
EAHF-L2-45-P-D4	80/60	78	63	12,2	4,5	85,6	73

1) Grundachse/Aufbauachse

Abmessungen

Abmessungen – Adapterbausatz EHAA-D-L2

Download CAD-Daten www.festo.com



[1] Grundachse ELGC/ELGS/ELFC

[2] Aufbauachse ELGC/ELGS/ELFC/EGSC

Abmessungen

	1)	B1	B3 ±0,05	D1	H1	H2	L1	L2	L3	T1
EHAA-D-L2-45-L2-45	45/32	45	34	M4	19	10	51,4	42	42	5,4
EHAA-D-L2-60-L2-60	60/45	60	47	M5	24,2	12	70,6	58	58	5,4
EHAA-D-L2-80-L2-80	80/60	78	63	M6	24,2	12	85,6	73	73	6,4

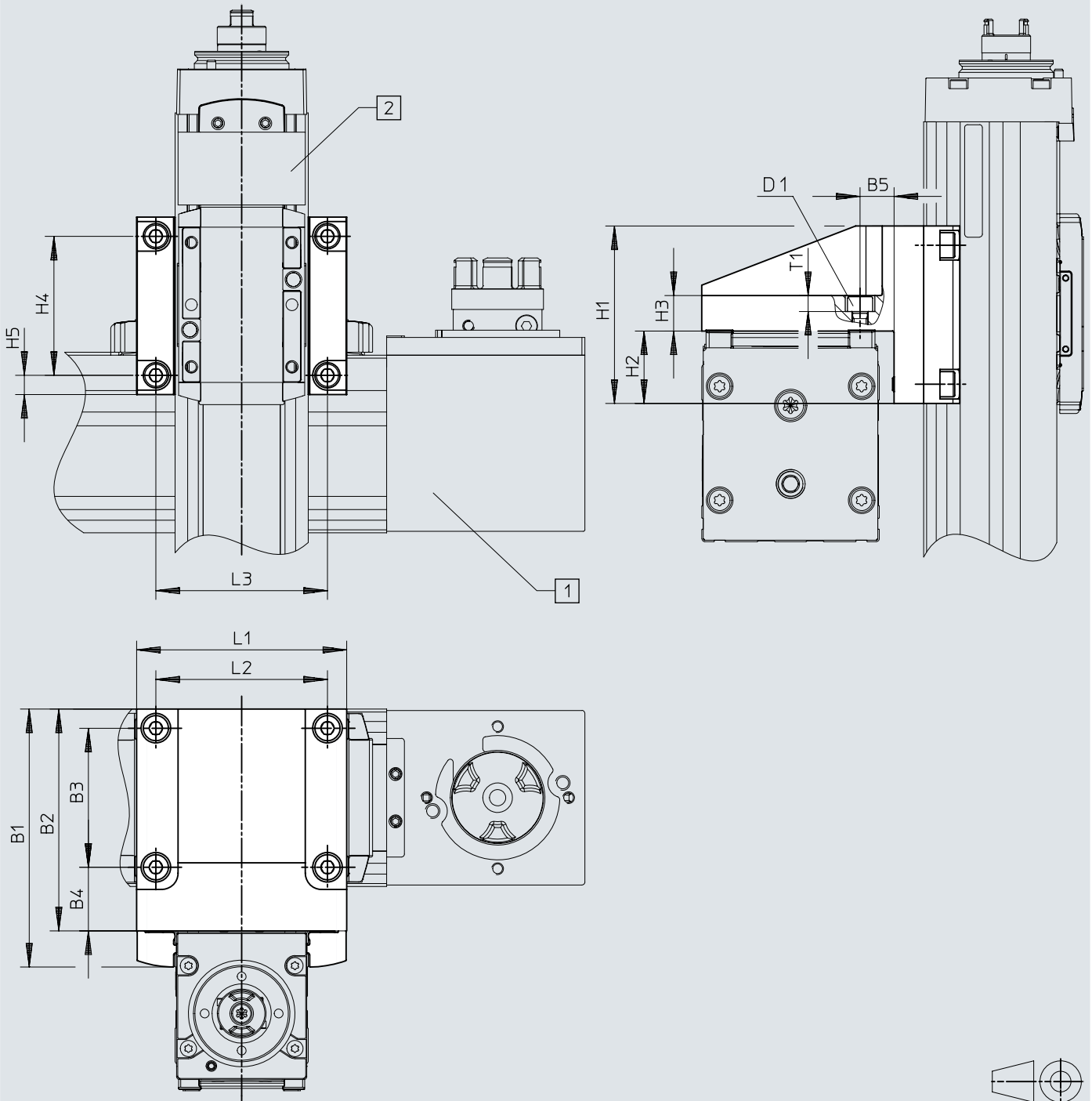
	1)	B1	B2	B3 ±0,05	D1	H1	H2	L1	L2	L3	T1
EHAA-D-L2-45-L2-45	45/45	45	32	34	M4	22,2	10	71	58	42	5,4
EHAA-D-L2-60-L2-60	60/60	60	39	47	M5	24,2	12	86	73	58	5,4
EHAA-D-L2-80-L2-80	80/80	78	63	63	M6	24,2	12	106	93	73	6,4

1) Grundachse/Aufbauachse

Abmessungen

Abmessungen – Winkelbausatz EHAA-D-L2-...-AP

Download CAD-Daten www.festo.com



Abmessungen

	1)	B1	B2	B3	B4	B5	D1	H1	H2
EHAA-D-L2-45-L2-32-AP	45/32	69	60	34	20,5	11,5	M4	45	17,5
EHAA-D-L2-60-L2-45-AP	60/45	87,2	75	47	21,5	21,5	M5	60	24,5
EHAA-D-L2-80-L2-60-AP	80/60	107,2	95	63	23,5	23,5	M6	78	33,5

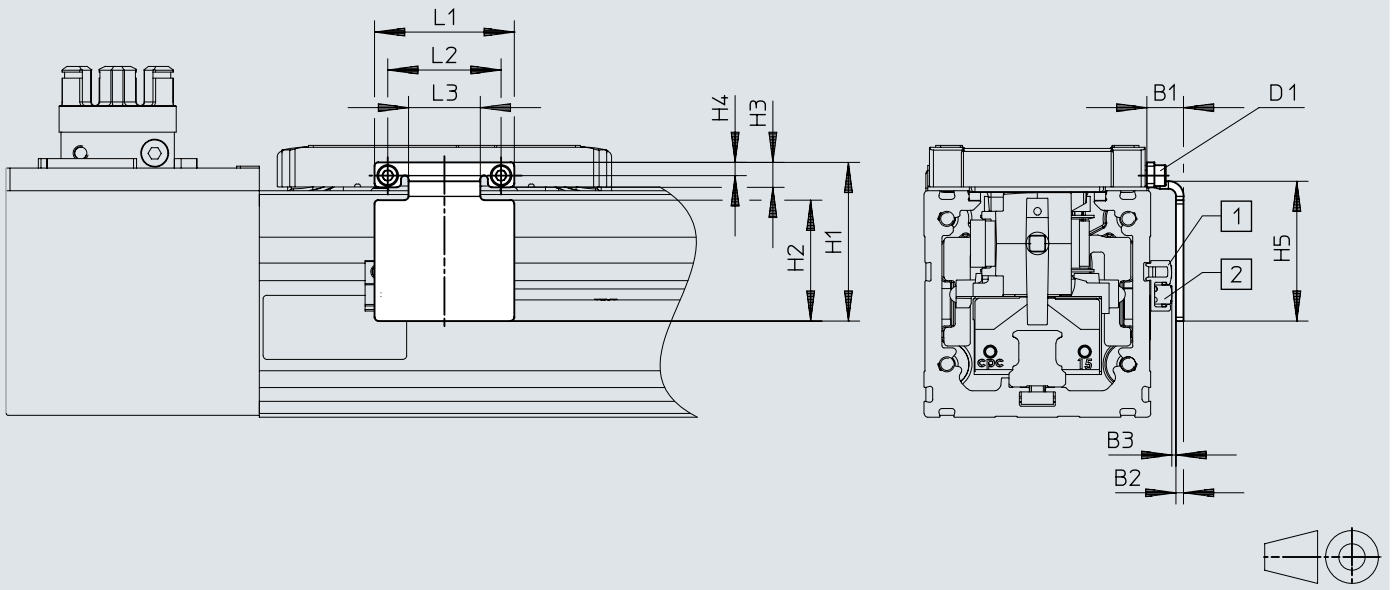
	1)	H3	H4	H5	L1	L2	L3	T1
EHAA-D-L2-45-L2-32-AP	45/32	10	34	5,5	52	42	42	5,4
EHAA-D-L2-60-L2-45-AP	60/45	12	47	6,5	71	58	58	5,4
EHAA-D-L2-80-L2-60-AP	80/60	12	63	7,5	86	73	73	6,4

1) Grundachse/Aufbauachse

Abmessungen

Abmessungen – Schaltfahne EAPM-L2-SLS

Download CAD-Daten www.festo.com



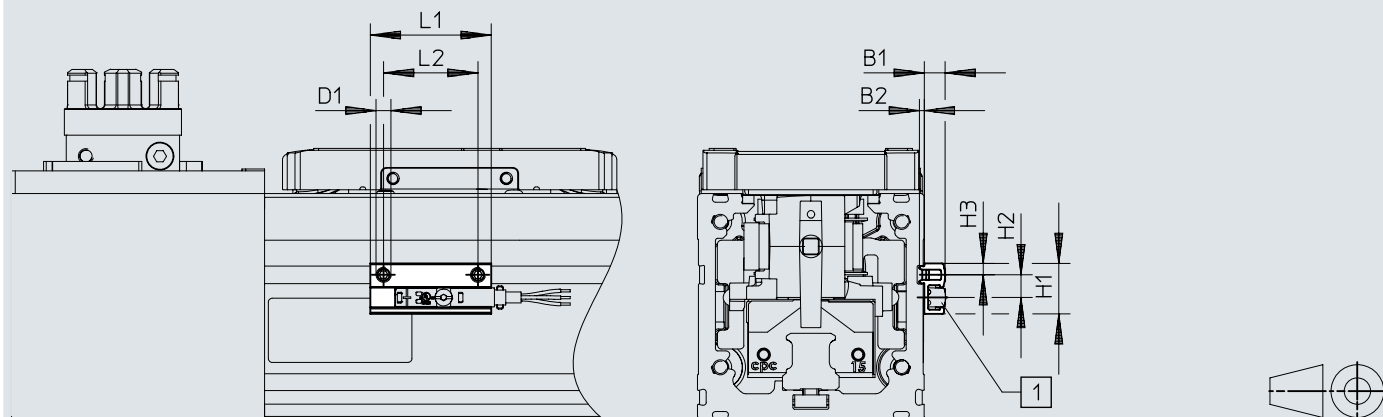
[1] Sensorhalter

[2] Näherungsschalter

	B1	B2	B3	D1	H1 ±0,2	H2	H3	H4	H5 ±0,2	L1 ±0,2	L2 ±0,15	L3
EAPM-L2-45-SLS	9,4	2	1,2±0,31	M2	37	28	5,5	3,3	33	30	24	14
EAPM-L2-60-SLS	9,7	2	1,3±0,31	M3	42	32	6,6	3,5	37	37	30	19
EAPM-L2-80-SLS	9,5	2	1,1±0,32	M4	53,5	42	8,3	4,5	47	44,6	36	23,4

Abmessungen

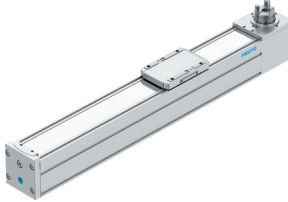
Abmessungen – Sensorhalter EAPM-L2-SH

Download CAD-Daten www.festo.com

[1] Näherungsschalter

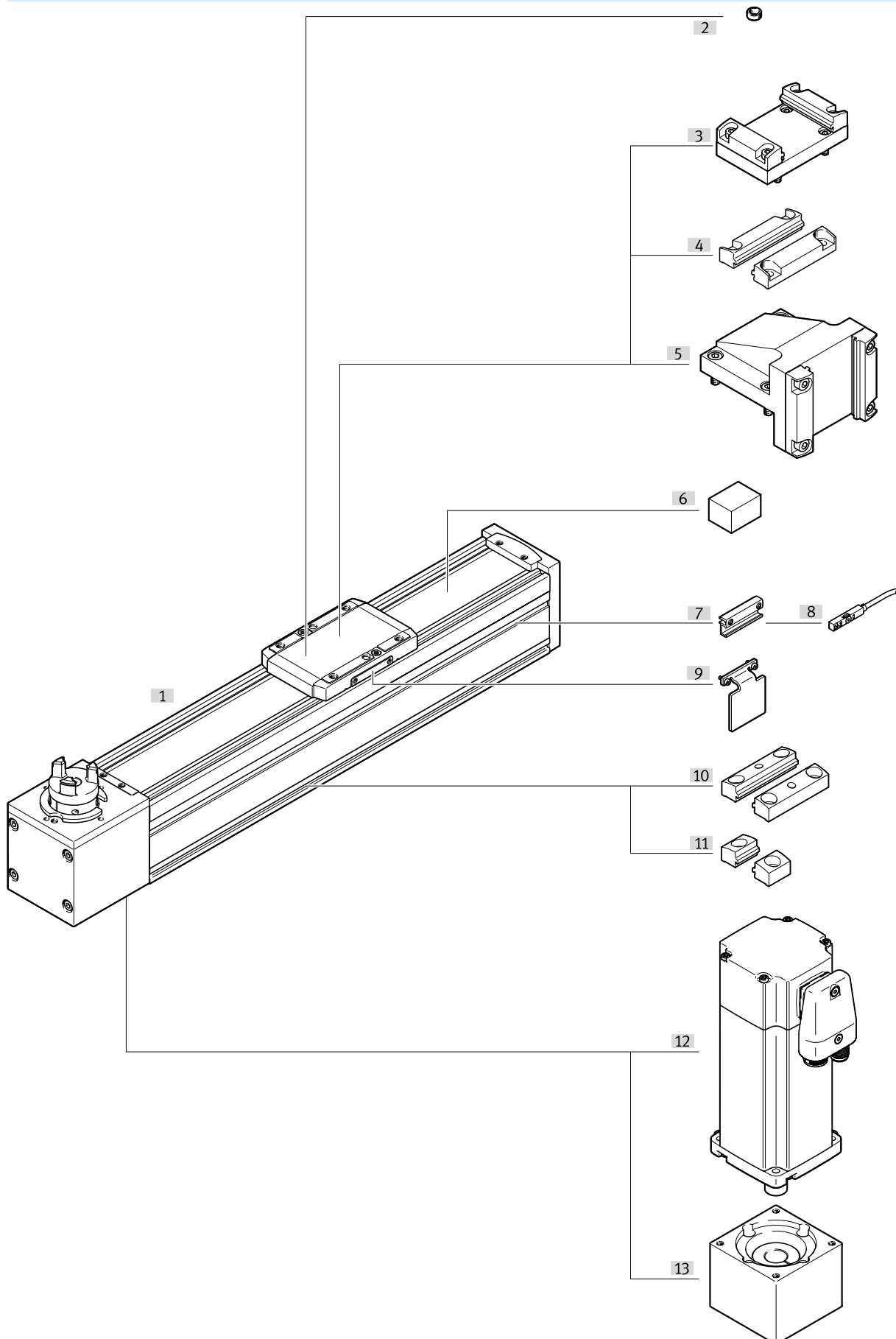
	B1	B2	D1	H1	H2	H3	L1	L2
EAPM-L2-SH	5,5	1,3	M4	13,4	6	3	32	25

Bestellangaben

mit Kugelumlaufführung				
	Baugröße	Arbeitshub	Teile-Nr.	Typ
	45	200 mm	8062768	ELGC-TB-KF-45-200
		300 mm	8062769	ELGC-TB-KF-45-300
		500 mm	8062770	ELGC-TB-KF-45-500
		600 mm	8062771	ELGC-TB-KF-45-600
		800 mm	8062772	ELGC-TB-KF-45-800
		1.000 mm	8062773	ELGC-TB-KF-45-1000
		1.200 mm	8062774	ELGC-TB-KF-45-1200
		1.500 mm	8062775	ELGC-TB-KF-45-1500
	60	200 mm	8062776	ELGC-TB-KF-60-200
		300 mm	8062777	ELGC-TB-KF-60-300
		500 mm	8062778	ELGC-TB-KF-60-500
		600 mm	8062779	ELGC-TB-KF-60-600
		800 mm	8062780	ELGC-TB-KF-60-800
		1.000 mm	8062781	ELGC-TB-KF-60-1000
		1.200 mm	8062782	ELGC-TB-KF-60-1200
		1.500 mm	8062783	ELGC-TB-KF-60-1500
		1.800 mm	8062784	ELGC-TB-KF-60-1800
		2.000 mm	8062785	ELGC-TB-KF-60-2000
	80	200 mm	8062786	ELGC-TB-KF-80-200
		300 mm	8062787	ELGC-TB-KF-80-300
		500 mm	8062788	ELGC-TB-KF-80-500
		600 mm	8062789	ELGC-TB-KF-80-600
		800 mm	8062790	ELGC-TB-KF-80-800
		1.000 mm	8062791	ELGC-TB-KF-80-1000
		1.200 mm	8062792	ELGC-TB-KF-80-1200
1.500 mm		8062793	ELGC-TB-KF-80-1500	
1.800 mm		8062794	ELGC-TB-KF-80-1800	
2.000 mm		8062795	ELGC-TB-KF-80-2000	

Peripherieübersicht

Peripherieübersicht

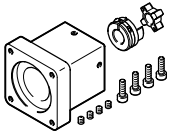


Peripherieübersicht

Zubehör		→ Link
Typ/Bestellcode	Beschreibung	
[1] Zahnriemenachse ELGC-TB-KF	Elektrischer Antrieb	elgc-tb
[2] Zentrierhülse ZBH	Zur Zentrierung von Lasten und Anbauteilen am Schlitten	30
[2] Zentrierstift ZBS	Zur Zentrierung von Lasten und Anbauteilen am Schlitten	30
[3] Adapterbausatz EHAA-D-L2	<ul style="list-style-type: none"> • Zur Achs-/Achsmontage mit Adapterplatte • Montagemöglichkeit: Grundachse mit Aufbauachse gleicher oder nächst kleinerer Baugröße • Bei Motormontage mit Parallelbausätzen können sich Störkonturen ergeben. In diesem Fall wird die Adapterplatte zum Höhenausgleich benötigt 	29
[4] Profilverfestigung EAHF-L2-...-P-D	<ul style="list-style-type: none"> • Zur Achs-/Achsmontage ohne Adapterplatte • Montagemöglichkeit: Grundachse mit nächst kleinerer Aufbauachse 	29
[5] Winkelbausatz EHAA-D-L2-...-AP	Zur Montage von Vertikalachsen (Aufbauachsen) nächst kleinerer Baugröße auf Grundachsen mit Einbaulage „Schlitten oben“	30
[6] Spannelement EADT-S-L5	Werkzeug zum Nachspannen des Abdeckbandes	31
[7] Sensorhalter EAPM-L2-SH	Zur Befestigung der Näherungsschalter an der Achse. Die Näherungsschalter können nur mit dem Sensorhalter befestigt werden	30
[8] Näherungsschalter SIES-8M	Induktive Näherungsschalter, für T-Nut	31
[8] Näherungsschalter SMT-8M	Magnetische Näherungsschalter, für T-Nut	31
[9] Schaltfahne EAPM-L2-...-SLS	Zur Abfrage der Schlittenposition in Verbindung mit induktiven Näherungsschaltern SIES-8M	30
[10] Profilverfestigung EAHF-L2-...-P	Zur Befestigung der Achse, seitlich am Profil. Durch die Bohrung in der Mitte kann die Profilverfestigung auf der Montagefläche fixiert werden	29
[11] Profilverfestigung EAHF-L2-...-P-S	Zur Befestigung der Achse, seitlich am Profil	29
[12] Motor EMMT-AS	Speziell auf die Achse abgestimmte Motoren und Bausätze Detaillierte Informationen: www.festo.com/catalogue/eamm Engineering Tool: www.festo.com/x/electric-motion-sizing	emmt-as
[12] Motor EMMT-ST	Speziell auf die Achse abgestimmte Motoren und Bausätze Detaillierte Informationen: www.festo.com/catalogue/eamm Engineering Tool: www.festo.com/x/electric-motion-sizing	emmt-st
[13] Axialbausatz EAMM-A	Für axialen Motoranbau	eamm-a

Zubehör

Zulässige Achs/Motor-Kombinationen für Axialbausätze

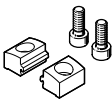


Unter folgenden Links finden Sie alle Informationen zu:

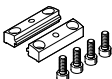
- Achs/Motor-Kombinationen
- Zulässige Fremdmotoren
- Technische Daten
- Abmessungen

Für Axialbausätze → Internet: www.festo.com/catalogue/eamm-a

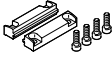
Profilbefestigung EAHF-L2-...-P-S

	Beschreibung	Eignung zur Produktion von Li-Ionen Batterien	Werkstoff Platte	Produktgewicht	Teile-Nr.	Typ
	für Baugröße 45, 60, 80	F1a	Aluminium-Knetlegierung, eloxiert	6 g	5184133	EAHF-L2-45-P-S

Profilbefestigung EAHF-L2-...-P

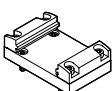
	Beschreibung	Eignung zur Produktion von Li-Ionen Batterien	Werkstoff Platte	Produktgewicht	Teile-Nr.	Typ
	für Baugröße 45, 60, 80	F1a	Aluminium-Knetlegierung, eloxiert	35 g	4835728	EAHF-L2-45-P

Profilbefestigung EAHF-L2-...-P-D...

	Beschreibung ¹⁾	Eignung zur Produktion von Li-Ionen Batterien	Werkstoff Platte	Produktgewicht	Teile-Nr.	Typ
	für Baugröße 45/32	F1a	Aluminium-Knetlegierung, eloxiert	24 g	4759748	EAHF-L2-25-P-D2
	für Baugröße 60/45			56 g	4759739	EAHF-L2-45-P-D3
	für Baugröße 80/60			77 g	4759726	EAHF-L2-45-P-D4

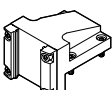
1) Grundachse/Aufbauachse

Adapterbausatz EHAA-D-L2

	Beschreibung ¹⁾	Werkstoff Adapterplatte	Produktgewicht	Teile-Nr.	Typ
	für Baugröße 45/32		136 g	8066714	EHAA-D-L2-45-L2-45
	für Baugröße 60/45		205 g	8066715	EHAA-D-L2-60-L2-60
	für Baugröße 80/60		315 g	8066716	EHAA-D-L2-80-L2-80

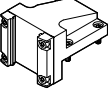
1) Grundachse/Aufbauachse

Winkelbausatz EHAA-D-L2-...-AP

	Beschreibung ¹⁾	Werkstoff Adapterplatte	Produktgewicht	Teile-Nr.	Typ
	für Baugröße 45/32		222 g	8066718	EHAA-D-L2-45-L2-32-AP

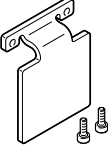
Zubehör

Winkelbausatz EHAA-D-L2-...-AP

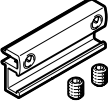
	Beschreibung ¹⁾	Werkstoff Adapterplatte	Produktgewicht	Teile-Nr.	Typ
	für Baugröße 60/45		433 g	8066719	EHAA-D-L2-60-L2-45-AP
	für Baugröße 80/60		768 g	8066720	EHAA-D-L2-80-L2-60-AP

1) Grundachse/Aufbauachse


Schaltfahne EAPM-L2-SLS

	Beschreibung	Eignung zur Produktion von Li-Ionen Batterien	Werkstoff Schaltfahne	Produktgewicht	Teile-Nr.	Typ
	für Baugröße 45	F1a		18 g	8067260	EAPM-L2-45-SLS
	für Baugröße 60			27 g	8067261	EAPM-L2-60-SLS
	für Baugröße 80			42 g	8067262	EAPM-L2-80-SLS


Sensorhalter EAPM-L2-SH

	Beschreibung	Eignung zur Produktion von Li-Ionen Batterien	Produktgewicht	Werkstoff Sensorhalter	Teile-Nr.	Typ
	für Baugröße 45, 60, 80	F1a	4 g	Aluminium-Knetlegierung, eloxiert	★ 4759852	EAPM-L2-SH


Zentrierstift ZBS-4

	Beschreibung	Werkstoff Hülse	Gebindegröße	Produktgewicht	Teile-Nr.	Typ
	für Baugröße 45	hochlegierter Stahl rostfrei	10	0,5 g	562959	ZBS-4

Zentrierhülse ZBH-5

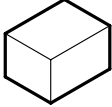
	Beschreibung	Werkstoff Hülse	Gebindegröße	Produktgewicht	Teile-Nr.	Typ
	für Baugröße 60	Stahl	10	1 g	8146543	ZBH-5-B

Zentrierhülse ZBH-7


	Beschreibung	Werkstoff Hülse	Gebindegröße	Produktgewicht	Teile-Nr.	Typ
	für Baugröße 80	Stahl	10	1 g	8146544	ZBH-7-B

Zubehör

Spannelement EADT

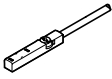
	Beschreibung	Werkstoff Spannelemente	Produktgewicht	Teile-Nr.	Typ
	für Baugröße 45, Werkzeug zum Nachspannen des Abdeckbandes	NBR	12 g	8065818	EADT-S-L5-32
	für Baugröße 60, 80, Werkzeug zum Nachspannen des Abdeckbandes		50 g	8058451	EADT-S-L5-70

Steckverschraubung QSM

	Beschreibung	Werkstoff Gehäuse	Gebindegröße	Produktgewicht	Teile-Nr.	Typ
	für Baugröße 45, 60, 80, für Sperrluftanschluss	Messing, vernickelt	10	8,9 g	★ 186266	QSM-G1/8-4-I
				9,5 g	★ 186267	QSM-G1/8-6-I

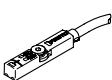
Näherungsschalter SIES für T-Nut, induktiv

Link [sies-8m](#)

	Schaltausgang	Elektrischer Anschluss 1, Anschlusstechnik	Schaltelementfunktion	Kabellänge	Teile-Nr.	Typ	
	NPN	M8x1 A-codiert nach EN 61076-2-104	Öffner	0,3 m	★ 551402	SIES-8M-NO-24V-K-0,3-M8D	
			Schließer		551397	SIES-8M-NS-24V-K-0,3-M8D	
	PNP	offenes Ende	M8x1 A-codiert nach EN 61076-2-104	Öffner	7,5 m	★ 551401	SIES-8M-NO-24V-K-7,5-OE
				Schließer		551396	SIES-8M-NS-24V-K-7,5-OE
		offenes Ende	M8x1 A-codiert nach EN 61076-2-104	Öffner	0,3 m	★ 551392	SIES-8M-PO-24V-K-0,3-M8D
				Schließer		551387	SIES-8M-PS-24V-K-0,3-M8D
offenes Ende	M8x1 A-codiert nach EN 61076-2-104	Öffner	7,5 m	★ 551391	SIES-8M-PO-24V-K-7,5-OE		
		Schließer		551386	SIES-8M-PS-24V-K-7,5-OE		

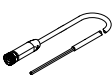
Näherungsschalter SMT für T-Nut, magnetoresistiv

Link [smt-8m](#)


	Befestigungsart	Schaltausgang	Elektrischer Anschluss	Kabellänge	Teile-Nr.	Typ
	festgeschraubt, von oben in Nut einsetzbar	3-Draht PNP Öffner	Offenes Ende	7,5 m	★ 574340	SMT-8M-A-PO-24V-E-7,5-OE
				2,5 m	★ 574335	SMT-8M-A-PS-24V-E-2,5-OE
		3-Draht PNP Schließer	Stecker M8, A-codiert	0,3 m	★ 574334	SMT-8M-A-PS-24V-E-0,3-M8D

Verbindungsleitung NEBA, gerade

Link [neba](#)

	Elektrischer Anschluss 1, Anschlusstechnik	Elektrischer Anschluss 2, Anschlusstechnik	Elektrischer Anschluss 2, Anzahl Pole/Adern	Kabellänge	Teile-Nr.	Typ
	M8x1 A-codiert nach EN 61076-2-104	offenes Ende	3	2,5 m	★ 8078223	NEBA-M8G3-U-2.5-N-LE3
				5 m	★ 8078224	NEBA-M8G3-U-5-N-LE3

Zubehör

Verbindungsleitung NEBA, gewinkelt						Link neba
	Elektrischer Anschluss 1, Anslusstech-nik	Elektrischer Anschluss 2, Anslusstech-nik	Elektrischer Anschluss 2, Anzahl Pole/ Adern	Kabellänge	Teile-Nr.	Typ
	M8x1 A-codiert nach EN 61076-2-104	offenes Ende	3	2,5 m	★ 8078230	NEBA-M8W3-U-2.5-N-LE3
				5 m	★ 8078231	NEBA-M8W3-U-5-N-LE3