

Adapterplattenbausatz EHAM

FESTO

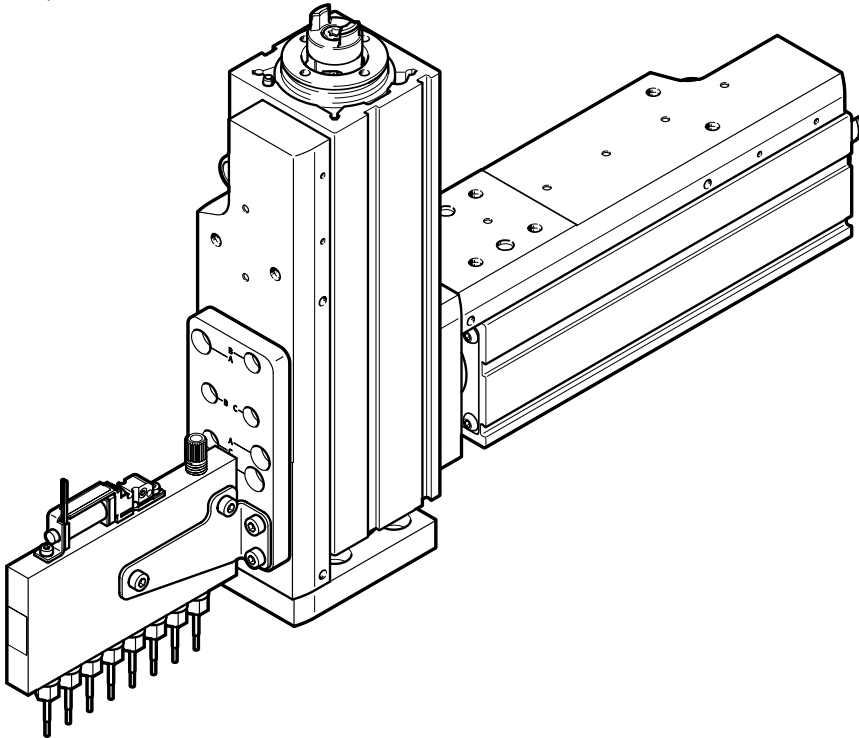


Merkmale und Datenblatt

Auf einen Blick

Die Adapterplattenbausätze dienen zur Montage der Dosier- und Dosierköpfe/Ventil-Ansteuermodul VTOF, VTOE, VTOI und VAEM an die elektrischen Schlitten EGSC und EGSK.

Beispiel: Kombination aus EGSC und VTOI



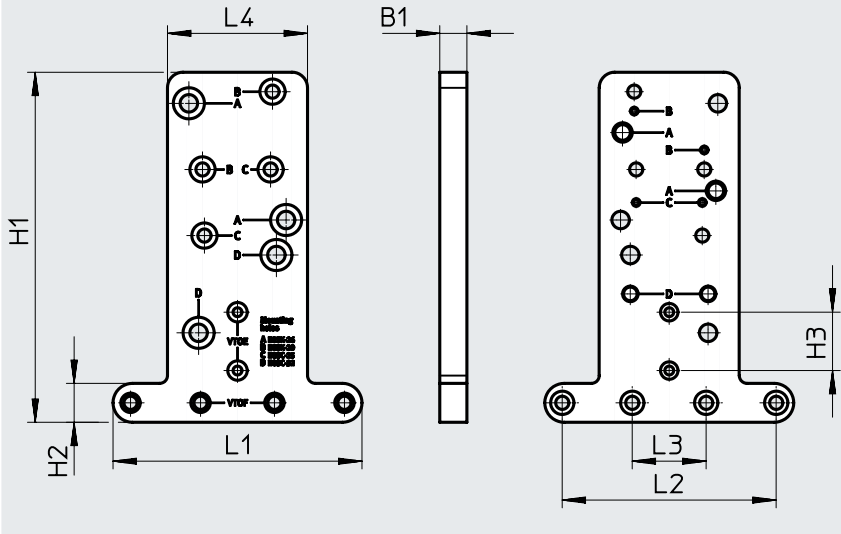
Dosierköpfe/Ventil-Ansteuermodul	Elektrische Schlitten			
	EGSK-20	EGSK-26	EGSC-25	EGSC-32
VTOF1-...	EHAM-MA-E19-25-C11	-	-	-
VTOF4-...	-	EHAM-MA-E19-25-C11	-	-
VTOF8-...	-	-	EHAM-MA-E19-25-C11	-
VTOF12-...	-	-	-	EHAM-MA-E19-25-C11
VTOE-...	-	-	-	EHAM-MA-E19-25-C11
VTOI-...	EHAM-MA-E19-25-C14			
VAEM-V-S8EPRS2	EHAM-MA-E19-25-V3			

Technische Daten				
Typ	EHAM-MA-E19-25-C11	EHAM-MA-E19-25-C14	EHAM-MA-E19-25-V3	
Konstruktiver Bausatz	Montagebausatz			
Befestigungsart	mit Durchgangsbohrung und Schraube			
Einbaulage	senkrecht			
Umgebungstemperatur	[°C]	-20 ... +80		
Korrosionsbeständigkeit KBK ⁽²⁾	2			
Produktgewicht	[g]	71	72,3	135
Werkstoff Adapterplatte	Aluminium, eloxiert			
Werkstoff Schrauben	Stahl			
Werkstoff Zentrierelemente	Stahl, hochlegiert			
Werkstoff-Hinweis	RoHS konform			

Datenblatt

Abmessungen – EHAM-MA-E19-25-C11

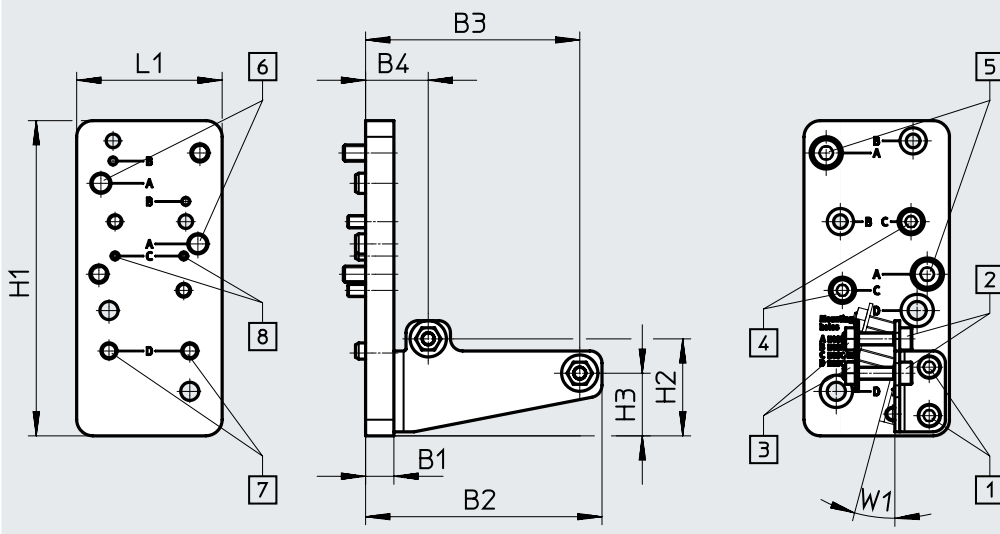
Download CAD-Daten → www.festo.com



Typ	B1	H1	H2	H3	L1	L2	L3	L4
EHAM-MA-E19-25-C11	7	90	10	15	64	55	19	36

Abmessungen – EHAM-MA-E19-25-C14

Download CAD-Daten → www.festo.com



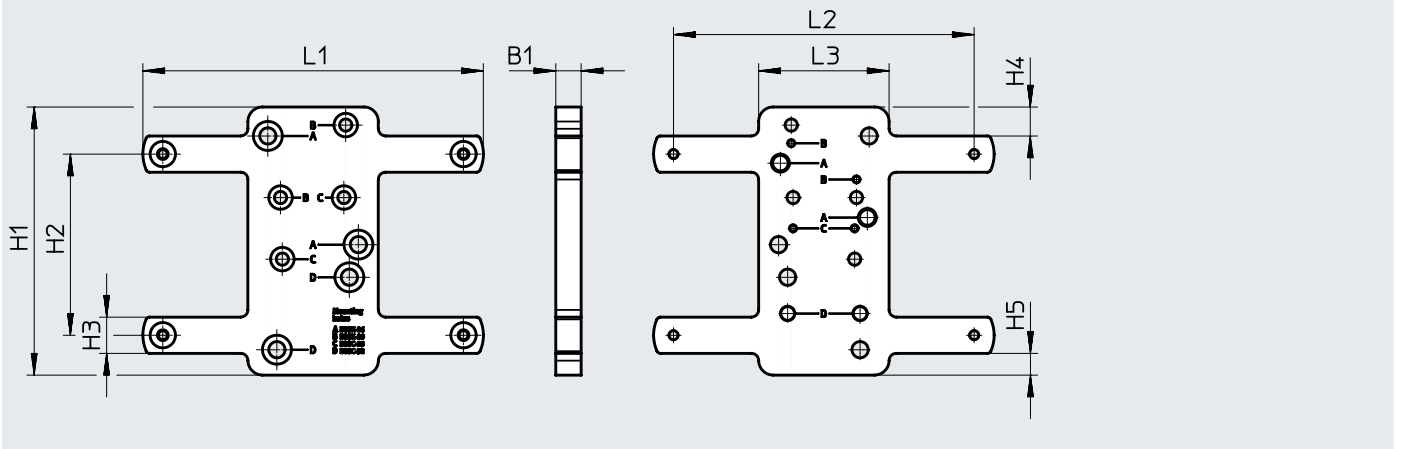
- [1] Zylinderschraube ISO 4762 M3x5-8.8
- [2] Zylinderschraube ISO 4762 M3x14-A2-70
- [3] Zylinderschraube ISO 4032 M3-A2-70
- [4] Zylinderschraube ISO 4762 M3x8-8.8
- [5] Zylinderschraube ISO 4762 M4x8-8.8
- [6] Zentrierstift ZBS-5
- [7] Zentrierstift ZBS-4
- [8] Zentrierstift ZBS-2

Typ	B1	B2	B3	B4	H1	H2	H3	L1	W1
EHAM-MA-E19-25-C14	7	58,5	53	15,5	78	24	15,5	36	15°

Datenblatt

Abmessungen – EHAM-MA-E19-25-V3

Download CAD-Daten → www.festo.com



Typ	B1	H1	H2	H3	H4	H5	L1	L2	L3
EHAM-MA-E19-25-V3	7	74	50	10	8	6	94	83	36

Bestellangaben

	Beschreibung	Teile-Nr.	Typ
EHAM-MA-E19-25-C11	für VTOF und VTOE	8140774	EHAM-MA-E19-25-C11
EHAM-MA-E19-25-C14	für VTOI	8140775	EHAM-MA-E19-25-C14
EHAM-MA-E19-25-V3	für VAEM-V-S8EPRS2	8140776	EHAM-MA-E19-25-V3