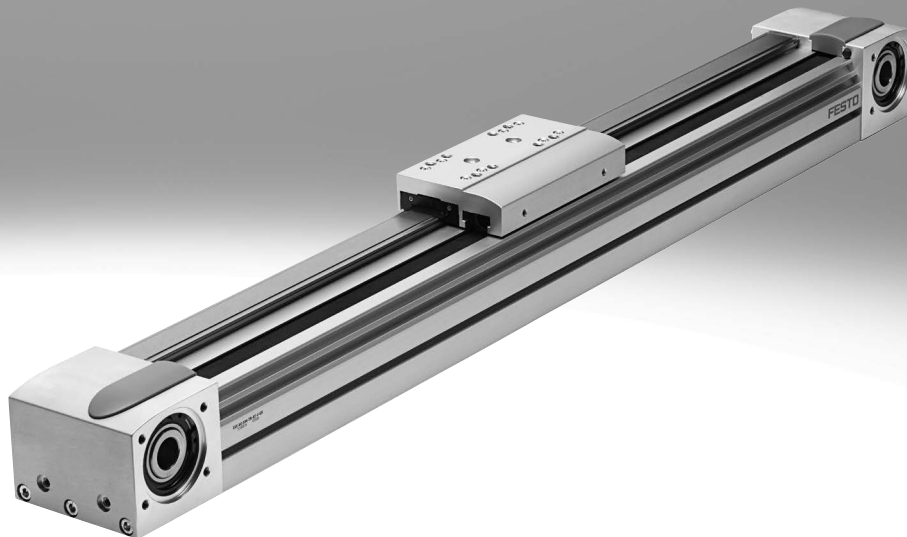


Zahnriemenachsen EGC-TB-KF, mit Kugelumlauführung

FESTO



★ Festo Kernprogramm
Löst 80 % Ihrer Automatisierungsaufgaben

Weltweit: Schnell verfügbar, auch langfristig
Gewohnt gut: Immer in Festo Qualität
Schnell zum Ziel: Einfache Auswahl

Das Festo Kernprogramm ist eine Vorauswahl der wichtigsten Funktionen und Produkte – Teil unseres gesamten Produktportfolios. Im Kernprogramm finden Sie das beste Preis-Leistungs-Verhältnis für Ihre Automatisierung.

Schauen Sie
nach dem
Stern!

Auswahlhilfe

Übersicht von Zahnriemen- und Spindelachsen

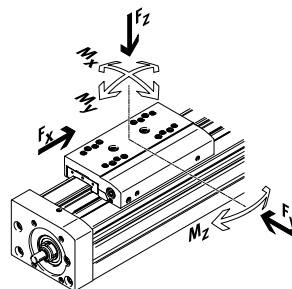
Zahnriemenachsen

- Geschwindigkeiten bis 10 m/s
- Beschleunigungen bis 50 m/s²
- Wiederholgenauigkeiten bis ±0,08 mm
- Hübe bis 8500 mm (längere Hübe auf Anfrage)
- Flexible Motoranbindungen

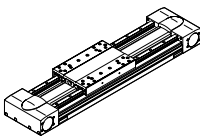
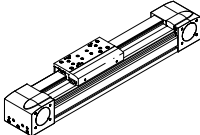
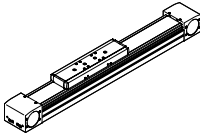
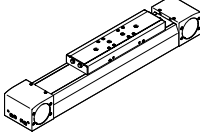
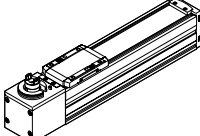
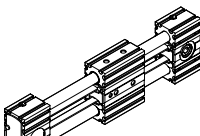
Spindelachsen

- Geschwindigkeiten bis 2 m/s
- Beschleunigungen bis 20 m/s²
- Wiederholgenauigkeiten bis ±0,003 mm
- Hübe bis 3000 mm

Koordinatensystem



Zahnriemenachsen

Typ	F_x [N]	v [m/s]	M_x [Nm]	M_y [Nm]	M_z [Nm]	Eigenschaften
Kugelumlauf-Schwerlastführung						
EGC-HD-TB						
	450 1000 1800	3 5 5	140 300 900	275 500 1450	275 500 1450	<ul style="list-style-type: none"> • flachbauende Antriebseinheit mit steifem, geschlossenem Profil • präzise und belastbare Duo-Schielenführung • ideal als Grundachse für Linienportale und Auslegerachsen
Kugelumlaufführung						
EGC-TB-KF						
	50 100 350 800 2500	3 5 5 5 5	3,5 16 36 144 529	10 132 228 680 1820	10 132 228 680 1820	<ul style="list-style-type: none"> • steifes, geschlossenes Profil • präzise und belastbare Schienenführung • kleine Antriebsritzel reduzieren erforderliches Antriebsmoment • platzsparende Positionsabfrage
ELGA-TB-KF						
	350 800 1300 2000	5 5 5 5	16 36 104 167	132 228 680 1150	132 228 680 1150	<ul style="list-style-type: none"> • Führung und Zahnriemen innenliegend • präzise und belastbare Schienenführung • Führung und Zahnriemen durch Abdeckband geschützt • hohe Vorschubkräfte
ELGA-TB-KF-F1						
	260 600 1000	5 5 5	16 36 104	132 228 680	132 228 680	<ul style="list-style-type: none"> • für Lebensmittelbereich geeignet • "Clean Look": glatte Flächen, leicht zu reinigen • Führung und Zahnriemen innenliegend • präzise und belastbare Schienenführung • Führung und Zahnriemen durch Abdeckband geschützt
ELGC-TB-KF						
	75 120 250	1,2 1,5 1,5	5,5 29,1 59,8	4,7 31,8 56,2	4,7 31,8 56,2	<ul style="list-style-type: none"> • Führung und Zahnriemen innenliegend • präzise und belastbare Schienenführung • Führung und Zahnriemen durch Abdeckband geschützt
ELGR-TB						
	50 100 350	3 3 3	2,5 5 15	20 40 124	20 40 124	<ul style="list-style-type: none"> • kostenoptimierte Stangenführung • einbaufertige Einheit • belastbare Kugelbuchsen für dynamischen Betrieb

Auswahlhilfe

Übersicht von Zahnriemen- und Spindelachsen

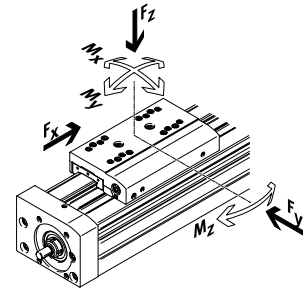
Zahnriemenachsen

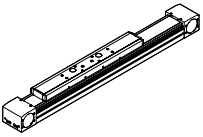
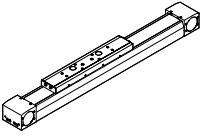
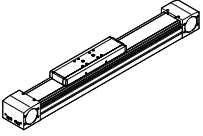
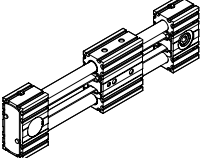
- Geschwindigkeiten bis 10 m/s
- Beschleunigungen bis 50 m/s²
- Wiederholgenauigkeiten bis ±0,08 mm
- Hübe bis 8500 mm (längere Hübe auf Anfrage)
- Flexible Motoranbindungen

Spindelachsen

- Geschwindigkeiten bis 2 m/s
- Beschleunigungen bis 20 m/s²
- Wiederholgenauigkeiten bis ±0,003 mm
- Hübe bis 3000 mm

Koordinatensystem



Zahnriemenachsen						
Typ	F_x [N]	v [m/s]	M_x [Nm]	M_y [Nm]	M_z [Nm]	Eigenschaften
Rollenführung						
ELGA-TB-RF						
	350 800 1300	10 10 10	11 30 100	40 180 640	40 180 640	<ul style="list-style-type: none"> • robuste Rollenführung • Führung und Zahnriemen durch Abdeckband geschützt • Geschwindigkeiten bis 10 m/s • geringeres Gewicht als Achsen mit Schienenführungen
ELGA-TB-RF-F1						
	260 600 1000	10 10 10	8,8 24 80	32 144 512	32 144 512	<ul style="list-style-type: none"> • für Lebensmittelbereich geeignet • "Clean Look": glatte Flächen, leicht zu reinigen • robuste Rollenführung • Führung und Zahnriemen durch Abdeckband geschützt • geringeres Gewicht als Achsen mit Schienenführungen
Gleitführung						
ELGA-TB-G						
	350 800 1300	5 5 5	5 10 120	30 60 120	10 20 40	<ul style="list-style-type: none"> • Führung und Zahnriemen durch Abdeckband geschützt • für einfache Handlingaufgaben • als Antriebselement für externe Führungen • unempfindlich bei schwierigen Umgebungsbedingungen
ELGR-TB-GF						
	50 100 350	1 1 1	1 2,5 1	10 20 40	10 20 40	<ul style="list-style-type: none"> • kostenoptimierte Stangenführung • einbaufertige Einheit • robuste Gleitbuchsen für Einsatz in schwierigen Umgebungsbedingungen

Auswahlhilfe

Übersicht von Zahnriemen- und Spindelachsen

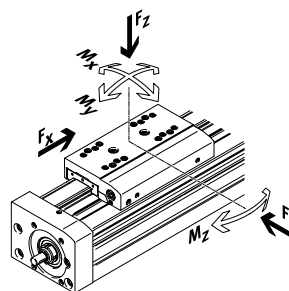
Zahnriemenachsen

- Geschwindigkeiten bis 10 m/s
- Beschleunigungen bis 50 m/s²
- Wiederholgenauigkeiten bis ±0,08 mm
- Hübe bis 8500 mm (längere Hübe auf Anfrage)
- Flexible Motoranbindungen

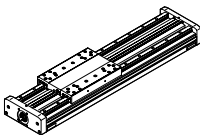
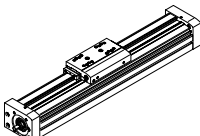
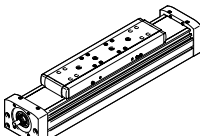
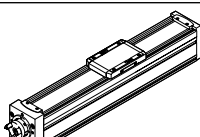
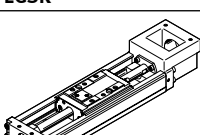
Spindelachsen

- Geschwindigkeiten bis 2 m/s
- Beschleunigungen bis 20 m/s²
- Wiederholgenauigkeiten bis ±0,003 mm
- Hübe bis 3000 mm

Koordinatensystem



Spindelachsen

Typ	F_x [N]	v [m/s]	M_x [Nm]	M_y [Nm]	M_z [Nm]	Eigenschaften
Kugelumlauf-Schwerlastführung						
EGC-HD-BS						
	400 650 1500	0,5 1,0 1,5	140 300 900	275 500 1450	275 500 1450	<ul style="list-style-type: none"> • flachbauende Antriebseinheit mit steifem, geschlossenem Profil • präzise und belastbare Duo-Schienenführung • ideal als Grundachse für Linienportale und Auslegerachsen
Kugelumlaufführung						
EGC-BS-KF						
	400 650 1500 3000	0,5 1,0 1,5 2,0	16 36 144 529	132 228 680 1820	132 228 680 1820	<ul style="list-style-type: none"> • steifes, geschlossenes Profil • präzise und belastbare Schienenführung • für höchste Anforderungen an Vorschubkraft und Präzision • platzsparende Positionsabfrage
ELGA-BS-KF						
	650 1600 3400 6400	0,5 1,0 1,5 2,0	16 36 104 167	132 228 680 1150	132 228 680 1150	<ul style="list-style-type: none"> • Führung und Kugelgewindtrieb innenliegend • präzise und belastbare Schienenführung • für höchste Anforderungen an Vorschubkraft und Präzision • Führung und Kugelgewindtrieb durch Abdeckband geschützt • platzsparende Positionsabfrage
ELGC-BS-KF						
	40 100 200 350	0,6 0,6 0,8 1,0	1,3 5,5 29,1 59,8	1,1 4,7 31,8 56,2	1,1 4,7 31,8 56,2	<ul style="list-style-type: none"> • Führung und Kugelgewindtrieb innenliegend • Führung und Kugelgewindtrieb durch Abdeckband geschützt • platzsparende Positionsabfrage
EGSK						
	57 133 184 239 392	0,33 1,10 0,83 1,10 1,48	13 28,7 60 79,5 231	3,7 9,2 20,4 26 77,3	3,7 9,2 20,4 26 77,3	<ul style="list-style-type: none"> • Spindelachsen mit höchster Präzision, Kompaktheit und Steifigkeit • Kugelumlaufführung und Kugelgewindtrieb ohne Kugelkette • lagerhaltige Standardausführungen

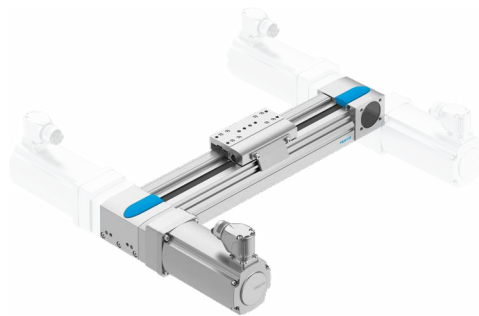
Merkmale

Auf einen Blick

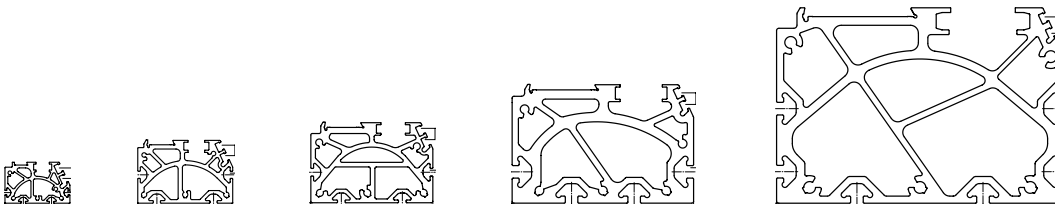
- Groß dimensionierte Profile mit einem optimierten Querschnitt ermöglichen eine maximale Steifigkeit und Belastbarkeit
- Geschwindigkeit, Beschleunigung und Momentaufnahme stellen einen neuen Maßstab dar
- Zahlreiche Baugrößen und Varianten wie geschützte Führungen eröffnen ein breites Anwendungsspektrum
- Durch hohe Leistungsfähigkeit kann die EGC oft eine Baugröße kleiner dimensioniert werden
- Einbauraumsparende Positionsabfrage mit Näherungsschalter in der Profilvernut möglich
- Zahnriemenwerkstoff wählbar:
 - Chloropren-Kautschuk für lange Lebensdauer
 - PU beschichtet mit Stahlzugträgern für lange Lebensdauer und Beständigkeit gegenüber einigen Kühlschmierstoffen
- Vielfältige Adaptionenmöglichkeiten an Antriebe
- Umfangreiches Montagezubehör für Mehrachskombinationen
- EX3: zum Einsatz in explosionsgefährdeten Bereichen

Flexible Motoranbindung

Die Motorlage ist an 4 Seiten frei wählbar und kann jederzeit umgebaut werden.



Breite Baureihe für verschiedenste Lastfälle



Kennwerte der Achsen

Die Angaben in der Tabelle sind Maximalwerte. Die genauen Werte für die einzelnen Varianten sind dem entsprechenden Katalog-Datenblatt zu entnehmen.

Ausführung	Baugröße	Arbeitshub [mm]	Geschwindigkeit [m/s]	Wiederholgenauigkeit [mm]	Vorschubkraft [N]	Führungseigenschaften				
						Kräfte und Momente				
						F _y [N]	F _z [N]	M _x [Nm]	M _y [Nm]	M _z [Nm]
Kugelumlauführung										
	50	50 ... 1900	3	±0,08	50	650	650	3,5	10	10
	70	50 ... 5000	5	±0,08	100	1850	1850	16	132	132
	80	50 ... 8500	5	±0,08	350	3050	3050	36	228	228
	120	50 ... 8500	5	±0,08	800	6890	6890	144	680	680
	185	50 ... 8500	5	±0,1	2500	15200	15200	529	1820	1820

- Hinweis

Auslegungssoftware
Electric Motion Sizing
www.festo.com/x/electric-motion-sizing

Merkmale

Schlittenvarianten

Standardschlitten



verlängerter Schlitten



Zusatzschlitten



Führungsoptionen

geschützte Ausführung



- Die geschützte Führung reinigt die Führungsschiene und schützt die Kugelumlaufführung mit Hilfe eines Zusatzabstreifers

mit Zentralschmierung

→ Seite 23



- Mit Hilfe der Schmieradapter kann die Führung über halb- oder vollautomatische Nachschmiereinrichtungen dauerhaft geschmiert werden
- Die Adapter sind für Öle und Fette geeignet
- Alle Schmieranschlüsse müssen angeschlossen werden

Wegmesssystem

→ Seite 14



- Mit dem inkrementalen Wegmesssystem kann die Position des Schlittens direkt erfasst werden. Dadurch sind alle Elastizitäten des Antriebsstrangs erkennbar und können durch den Motorcontroller ausgeglichen werden.

Feststelleinheit

→ Seite 15



- 1- oder 2-kanalige Ausführung, zum Halten von Lasten
- Zuverlässiges Halten ist gewährleistet, da die Kräfte direkt am Schlitten wirken
- Bei den Baugrößen 120 und 185 ist eine begrenzte Anzahl von Notbremsungen zulässig

Merkmale

Gesamtsystem aus Zahnriemenachse, Motor, Motorcontroller und Motoranbausatz

Zahnriemenachse mit Kugelumlaufführung



Motor



Servomotor:

EMMT-AS

Schrittmotor:

EMMB-ST, EMMT-ST



Hinweis

Für die Zahnriemenachse EGC und die Motoren gibt es speziell aufeinander abgestimmte Komplettlösungen.

Servoantriebsregler



Servoantriebsregler:

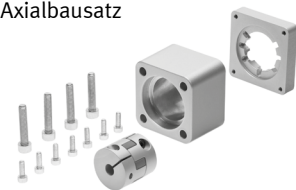
CMMT-AS

Servoantriebsregler für Kleinspannung:

CMMT-ST

Motoranbausatz

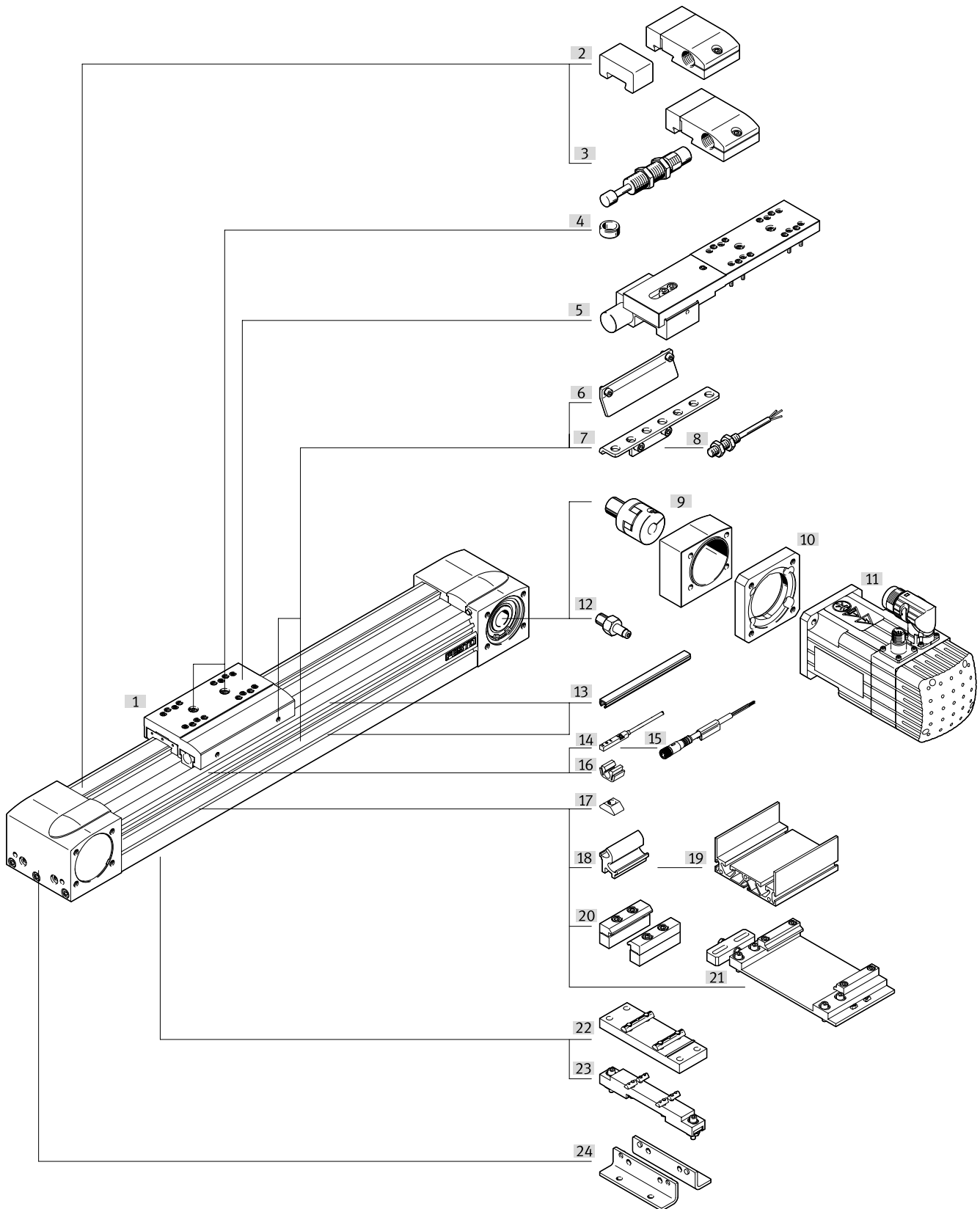
Axialbausatz



Bausatz besteht aus:

- Motorflansch
- Kupplungsgehäuse
- Kupplung
- Schrauben

Peripherieübersicht



Peripherieübersicht

Varianten und Zubehör			
	Typ/Bestellcode	Beschreibung	→ Seite/Internet
[1]	Zahnriemenachse EGC-TB-KF	elektrischer Antrieb	10
[2]	Notpuffer mit Halter A	zur Vermeidung von Schäden am Endanschlag bei Betriebsstörung	56
[3]	Stoßdämpfer mit Halter C	zur Vermeidung von Schäden am Endanschlag bei Betriebsstörung	56
[4]	Zentrierstift/-hülse ZBS, ZBH	<ul style="list-style-type: none"> zur Zentrierung von Lasten und Anbauteilen am Schlitten Im Lieferumfang enthalten: <ul style="list-style-type: none"> Bei Baugröße 50, 70: 2x ZBS-5 Bei Baugröße 80, 120, 185: 2x ZBH-9 	56
[5]	Feststelleinheit 1H...-PN, 2H-PN	zum Halten von Lasten	15
[6]	Schaltfahne X, Z, O, P, W, R	zur Abfrage der Schlittenposition	53
[7]	Sensorhalter O, P, W, R	Adapter zur Befestigung der induktiven Näherungsschalter (runde Bauform) an der Achse	54
[8]	Näherungsschalter, M8 O, P, W, R	<ul style="list-style-type: none"> induktiver Näherungsschalter, runde Bauform bei dem Bestellcode O, P, W, R ist 1 Schaltfahne und max. 2 Sensorhalter im Lieferumfang enthalten 	57
[9/ 10]]	Axialbausatz EAMM	für axialen Motoranbau (besteht aus: Kupplung, Kupplungsgehäuse und Motorflansch)	eamm-a
[11]	Motor EMMT	speziell auf die Achse abgestimmte Motoren mit oder ohne Getriebe, mit oder ohne Bremse	emmt
[12]	Wellenzapfen K	<ul style="list-style-type: none"> kann, je nach Bedarf, als alternative Schnittstelle eingesetzt werden für die Achs-/Motorkombinationen → ab Seite 46 wird kein Wellenzapfen benötigt 	55
[13]	Nutabdeckung B, S	<ul style="list-style-type: none"> zum Schutz vor Verschmutzung 	56
[14]	Näherungsschalter, T-Nut X, Z	<ul style="list-style-type: none"> induktiver Näherungsschalter, für T-Nut bei dem Bestellcode X, Z ist 1 Schaltfahne im Lieferumfang enthalten 	57
[15]	Verbindungsleitung V	für Näherungsschalter (Bestellcode W und R)	58
[16]	Clip CL	zur Befestigung des Näherungsschalterkabels in der Nut	56
[17]	Nutenstein Y	zur Befestigung von Anbauteilen	56
[18]	Adapterbausatz DHAM	zur Befestigung des Auflageprofils an der Achse	57
[19]	Auflageprofil HMIA	zur Befestigung und Führung einer Energiekette	57
[20]	Profilbefestigung M	zur Befestigung der Achse, seitlich am Profil	49
[21]	Justierbausatz EADC-E16	dient zur Befestigung der Achse an einer senkrechten Fläche. Nach der Befestigung kann die Achse waagrecht ausgerichtet werden	52
[22]	Mittenstütze EAHF-L5	zur Befestigung der Achse, von unten am Profil	50
[23]	Justierbausatz EADC-E15	ist höhenverstellbar. Mit ihm können Unebenheiten an der Auflagefläche einfach ausgeglichen werden	51
[24]	Fußbefestigung F	zur Befestigung der Achse am Abschlussdeckel	48
-	Führungssachse EGC-FA	Achse ohne Antrieb	egc-fa
-	Verbindungswelle KSK	bei Raumportalen zum Verbinden von zwei Zahnriemenachsen EGC-TB	ksk

Typenschlüssel

001	Baureihe	
EGC	Elektrische Linearachse	
002	Baugröße	
50	50	
70	70	
80	80	
120	120	
185	185	
003	Hub [mm]	
300	300	
400	400	
500	500	
600	600	
800	800	
1000	1000	
1200	1200	
1500	1500	
...	50 ... 8500	
004	Antriebsart	
TB	Zahnriemen	
005	Führung	
KF	Kugelumlauführung	
006	Hubreserve [mm]	
...	0 ... 999	
007	Schlitten	
GK	Schlitten Standard	
GP	Schlitten Standard, geschützt	
GV	Schlitten verlängert	
GQ	Schlitten verlängert, geschützt	
008	Zusatzschlitten links	
	Ohne	
KL	Zusatzschlitten Standard, links	
009	Zusatzschlitten rechts	
	Ohne	
KR	Zusatzschlitten Standard, rechts	
010	Schmierfunktion	
	Ohne	
C	Schmieradapter	
011	Messsystem	
	Ohne	
M1	Mit Wegmesssystem, inkremental, Auflösung 2,5 µm	
M2	Mit Wegmesssystem, inkremental, Auflösung 10 µm	
012	Feststelleinheit	
	Ohne	
1HL	Haltefunktion 1-kanalig links	
1HR	Haltefunktion 1-kanalig rechts	
2H	Haltefunktion 2-kanalig	
013	Betätigungsart	
	Ohne	
PN	Pneumatisch betätigt	

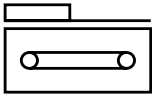
014	Zahnriemenwerkstoff	
	Chloropren-Kautschuk	
PU2	PU beschichtet	
015	Zulassung EU	
	Keine	
EX3	II 2G	
016	Fußbefestigung	
	Ohne	
F	1 Satz	
017	Profilbefestigung	
	Ohne	
...M	1 ... 50 Stück	
018	Nutabdeckung Befestigungsnut	
	Ohne	
...B	1 - 50 Stück	
019	Nutabdeckung Sensornut	
	Ohne	
...S	1 ... 50 Stück	
020	Nutenstein Befestigungsnut	
	Ohne	
...Y	1 ... 99 Stück	
021	Näherungsschalter, induktiv, Nut 8, PNP, Schließer, Kabel 7,5 m	
	Ohne	
...X	1 ... 6 Stück	
022	Näherungsschalter, induktiv, Nut 8, PNP, Öffner, Kabel 7,5 m	
	Ohne	
...Z	1 ... 6 Stück	
023	Notpuffer mit Halter	
	Ohne	
...A	1 ... 2 Stück	
024	Stoßdämpfer mit Halter	
	Ohne	
...C	1 ... 2 Stück	
025	Näherungsschalter, induktiv, M8, PNP, Schließer, Kabel 2,5 m	
	Ohne	
...O	1 ... 99 Stück	
026	Näherungsschalter, induktiv, M8, PNP, Öffner, Kabel 2,5 m	
	Ohne	
...P	1 ... 99 Stück	
027	Näherungsschalter, induktiv, M8, PNP, Schließer, Stecker M8	
	Ohne	
...W	1 ... 99 Stück	
028	Näherungsschalter, induktiv, M8, PNP, Öffner, Stecker M8	
	Ohne	
...R	1 ... 99 Stück	

Typenschlüssel

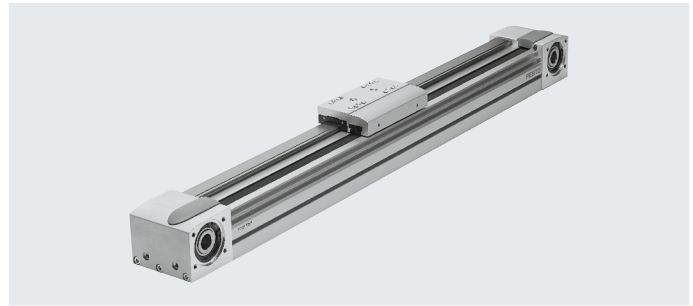
029	Verbindungsleitung 2,5 m, M8, 3-adrig	
	Ohne	
...V	1 ... 99 Stück	
030	Wellenzapfen	
	Ohne	
...K	1 ... 4 Stück	

031	Kabelclip	
	Ohne	
10CL	10 Stück	
20CL	20 Stück	
30CL	30 Stück	
40CL	40 Stück	
50CL	50 Stück	
60CL	60 Stück	
70CL	70 Stück	
80CL	80 Stück	
90CL	90 Stück	

Datenblatt



- - Baugröße
50 ... 185
- - Hublänge
50 ... 8500 mm
- - www.festo.com
- - **Reparaturservice**



Allgemeine Technische Daten						
Baugröße		50	70	80	120	185
Konstruktiver Aufbau		Elektromechanische Achse mit Zahnriemen				
Führung		Kugelumlauführung				
Einbaulage		beliebig				
Arbeitshub						
EGC-...-GK/-GP	[mm]	50 ... 1900	50 ... 5000	50 ... 8500	50 ... 8500	50 ... 8500
EGC-...-GV/-GQ	[mm]	–	50 ... 5000	50 ... 8500	50 ... 8400	50 ... 8400
Max. Vorschubkraft F_x	[N]	50	100	350	800	2500
Max. Leerlaufdrehmoment ¹⁾	[Nm]	0,072	0,18	0,4	1,4	4,05
Max. Leerlauf-Verschleibewiderstand ¹⁾	[N]	8	14,5	28	70	110
Max. Antriebsmoment	[Nm]	0,46	1,24	5	16	93
Max. Geschwindigkeit	[m/s]	3	5			
Max. Beschleunigung	[m/s ²]	50				
Wiederholgenauigkeit	[mm]	±0,08				±0,1

1) Bei 0,2 m/s, mit Variante GK oder GV und Zahnriemen aus Chloropren-Kautschuk

Betriebs- und Umweltbedingungen		
Umgebungstemperatur	[°C]	-10 ... +60
Schutzart		IP40
Einschaltdauer	[%]	100
UKCA-Zeichen (siehe Konformitäts- erklärung)		nach UK EX Vorschriften

Gewichte [g]						
Baugröße		50	70	80	120	185
Grundgewicht bei 0 mm Hub¹⁾						
EGC-...-GK/-GP		620	1850	3000	10500	32600
EGC-...-GV/-GQ		–	2470	3900	12600	36800
Gewichtszuschlag pro 10 mm Hub		19	44	62	150	300
Bewegte Masse						
EGC-...-GK/-GP		130	370	620	2180	6500
EGC-...-GV/-GQ		–	550	900	2730	7720
Zusatzschlitten						
EGC-...-KL/-KR		80	300	550	2000	6000
Feststelleinheit						
EGC-...-1H...-PN		–	–	700	2300	4900
EGC-...-2H...-PN		–	–	1300	4000	8300

1) Inkl. Schlitten

Datenblatt

ATEX ¹⁾		50	70	80	120
Baugröße					
ATEX-Kategorie Gas		II 2G			
Ex-Zündschutzart Gas		c IIB T4 X			
Ex-Umgebungstemperatur		-10°C ≤ Ta ≤ +60°C			
CE-Zeichen (siehe Konformitätserklärung)		nach EU-Ex-Schutz-Richtlinie (ATEX)			
Ex-Schutz Zulassung außerhalb der EU		EPL Db (GB)			
		EPL Gb (GB)			

1) ATEX-Zulassung des Zubehörs beachten.

Zahnriemen		50	70	80	120	185
Baugröße						
Teilung	[mm]	2	3	3	5	8
Breite	[mm]	10	15	19,3	30,3	50,5
Wirkdurchmesser	[mm]	18,46	24,83	28,65	39,79	73,85
Vorschubkonstante	[mm/U]	58	78	90	125	232

Massenträgheitsmoment		50	70	80	120	185
Baugröße						
J ₀						
EGC-...-GK	[kg mm ²]	16,94	83,34	205,9	1241	17976
EGC-...-GV	[kg mm ²]	–	110	265	1465	19690
J _H pro Meter Hub	[kg mm ² /m]	2,6	10,6	18,8	93	760
J _L pro kg Nutzlast	[kg mm ² /Kg]	85	154	205	396	1363,5
J _W Zusatzschlitten	[kg mm ²]	3,56	56,32	126,73	861	8846
J _F Feststelleinheit						
EGC-...-1H...-PN	[kg mm ²]	–	–	143,5	911	6681
EGC-...-2H-PN	[kg mm ²]	–	–	266,5	1584	11317

Das Massenträgheitsmoment J_A der gesamten Achse wird wie folgt berechnet:

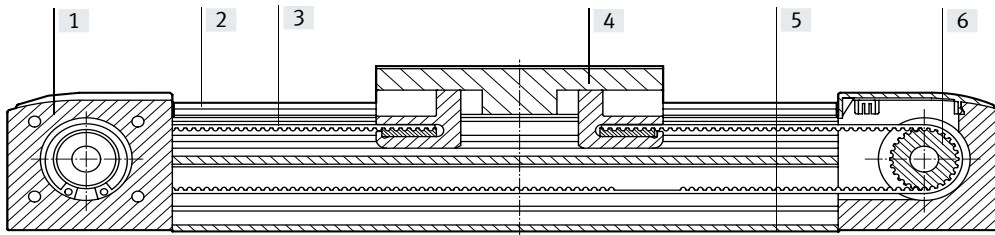
$$J_A = J_0 + K \times J_W + J_H \times \text{Arbeitshub [m]} + J_L \times m_{\text{Nutzlast [kg]}} + J_F$$

K= Anzahl der Zusatzschlitten

Datenblatt

Werkstoffe

Funktionsschnitt



Baugröße	50	70	80	120	185
[1] Antriebsdeckel	Aluminium-Knetlegierung, eloxiert			Aluminium-Knetlegierung, lackiert	
[2] Führungsschiene	Stahl, hochlegiert				
[3] Zahnriemen					
EGC-...	Polychloroprene mit Glascord und Nylonüberzug				
EGC-...-PU2	Polyurethan mit Stahlcord und Nylonüberzug				
[4] Schlitten	Aluminium-Knetlegierung, eloxiert				
[5] Profil	Aluminium-Knetlegierung, eloxiert				
[6] Zahnriemenscheibe	hochlegierter Stahl, rostfrei				
Werkstoff-Hinweis	RoHS konform				
	LABS-haltige Stoffe enthalten				

Technische Daten – Wegmesssystem

Abmessungen → Seite 42

Typ	EGC-...-M1	EGC-...-M2
Auflösung [µm]	2,5	10
Max. Verfahrensgeschwindigkeit mit Wegmesssystem [m/s]	4	4
Encodersignal	5 V TTL; A/A, B/B; Referenzsignal (N/N) zyklisch alle 5 mm (Nullimpuls)	
Signalausgang	Line Driver, Gegentakt, dauerkurzschlussfest	
Elektrischer Anschluss	8-poliger Stecker, runde Bauform M12	
Kabellänge [mm]	160	

Betriebs- und Umweltbedingungen – Wegmesssystem

Umgebungstemperatur [°C]	-10 ... +70
Schutzart	IP64
CE-Zeichen (siehe Konformitätserklärung)	nach EU-EMV-Richtlinie ¹⁾

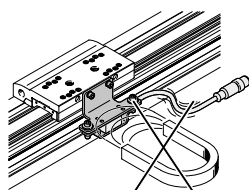
1) Bitte entnehmen Sie den Nutzungsbereich der EG-Konformitätserklärung: www.festo.com/sp → Zertifikate.

Im Falle von Nutzungsbeschränkungen der Geräte in Wohn-, Geschäfts- und Gewerbebereichen, sowie Kleinbetrieben, können weitere Maßnahmen zur Reduzierung der Störaussendung erforderlich sein.

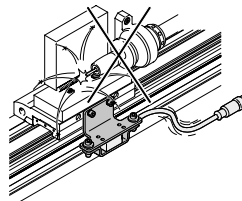
Anwendungshinweis

Die Zahnriemenachse mit Wegmesssystem ist nicht für nachfolgende Anwendungsbeispiele ausgelegt

- Magnetfeld



- Schweißanwendung



Datenblatt

Technische Daten – Feststelleinheit		Abmessungen → Seite 38		
Baugröße		80	120	185
Pneumatischer Anschluss		M5	M5	M5
Klemmart		Klemmung durch Feder, Lösen durch Druckluft		
Statische Haltekraft				
EGC-...-1H...-PN	[N]	320	1200	1500
EGC-...-2H-PN	[N]	640	2400	3000
Max. Anzahl von Notbremsungen ¹⁾ bei Referenzenergie	[J]	–	750 35	750 70
Anzahl Klemmungen unter Nennlast	[Mio. Schaltspiele]	0,45	0,05	> 1,4

1) Unter einer Notbremsung versteht man das Abbremsen der Nutzlast bei Energieausfall an der Antriebsachse.

Betriebs- und Umweltbedingungen – Feststelleinheit	
Betriebsmedium	Druckluft nach ISO 8573-1:2010 [7:4:4]
Betriebsdruck	
Feststelleinheit geöffnet	[bar] 4,5 ... 8
Feststelleinheit geschlossen	[bar] drucklos
Umgebungstemperatur	[°C] –10 ... +60

**Hinweis**

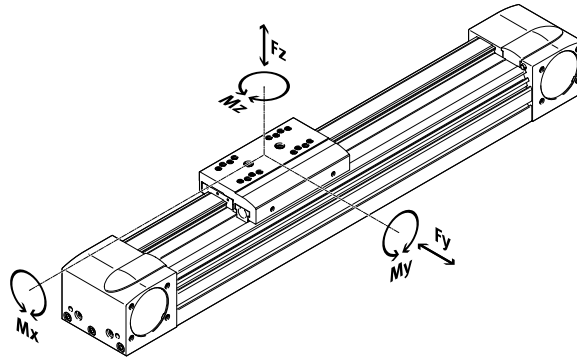
In Verbindung mit der Feststelleinheit kann die Achse nur über den Schmieradapter (EGC-...-C) nachgeschmiert werden.

Datenblatt

Belastungskennwerte

Die angegebenen Kräfte und Momente beziehen sich auf die Schlittenoberfläche. Der Angriffspunkt ist der Schnittpunkt aus Führungsmitte und Längsmitte des Schlittens.

Sie dürfen im dynamischen Betrieb nicht überschritten werden. Dabei muss besonders auf den Abbremsvorgang geachtet werden.



Max. zulässige Kräfte und Momente bei Referenzlebensdauer

Baugröße	50	70	80	120	185
Referenzlebensdauer [km]	5000				
F _y max. [N]	650	1850	3050	6890	15200
F _z max. [N]	650	1850	3050	6890	15200
M _x max. [Nm]	3,5	16	36	144	529
M _y max./M _z max.					
EGC-...-GK/-GP [Nm]	10	51	97	380	1157
M _y max./M _z max.					
EGC-...-GV/-GQ [Nm]	-	132	228	680	1820

Hinweis

Für eine Lebensdauer des Führungssystems von 5000 km muss der Belastungs-Vergleichsfaktor, auf Basis der maximal zulässigen Kräfte und Momente bei 5000 km Lebensdauer, einen Wert $f_v \leq 1$ annehmen.

Wirken gleichzeitig mehrere der unten genannten Kräfte und Momente auf die Achse ein, muss neben den aufgeführten Maximalbelastungen folgende Gleichung erfüllt werden:

Berechnung des Belastungs-Vergleichsfaktors:

$$f_v = \frac{|F_{y1}|}{F_{y2}} + \frac{|F_{z1}|}{F_{z2}} + \frac{|M_{x1}|}{M_{x2}} + \frac{|M_{y1}|}{M_{y2}} + \frac{|M_{z1}|}{M_{z2}} \leq 1$$

F₁/M₁ = dynamischer Wert

F₂/M₂ = maximaler Wert

Datenblatt

Berechnung der Lebensdauer

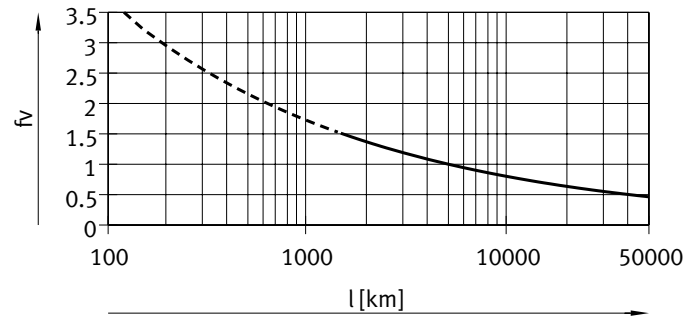
Die Lebensdauer der Führung ist von der Belastung abhängig. Um eine Aussage über die Lebensdauer treffen zu können, wird im nachfolgenden Diagramm als Kenngröße der Belastungs-Vergleichsfaktor f_v im Bezug auf die Lebensdauer dargestellt.

Diese Darstellung gibt nur den theoretischen Wert wieder. Bei einem Belastungs-Vergleichsfaktor f_v größer 1,5 ist unbedingt eine Rücksprache mit ihrem lokalen Ansprechpartner bei Festo notwendig.

Belastungs-Vergleichsfaktor f_v in Abhängigkeit von der Lebensdauer

Beispiel:

Ein Anwender will eine Masse X kg bewegen. Durch die Berechnung mit der Formel (→ Seite 16) ergibt sich für den Belastungs-Vergleichsfaktor f_v ein Wert von 1,5. Laut Diagramm hat die Führung eine Lebensdauer von ca. 1500 km. Durch die Reduzierung der Beschleunigung verringert sich der Wert M_z und M_y . Nun ergibt sich mit einem Belastungs-Vergleichsfaktor f_v von 1 eine Lebensdauer von 5000 km.



Hinweis

Auslegungssoftware
Electric Motion Sizing
www.festo.com/x/electric-motion-sizing

Mit Hilfe der Auslegungssoftware kann die Führungsauslastung für eine Lebensdauer von 5000 km errechnet werden.

$f_v > 1,5$ sind nur theoretische Vergleichswerte für die Kugelumlaufführung.

Vergleich der Belastungskennwerte bei 5000 km mit dynamischen Kräften und Momenten von Kugelumlaufführungen

Die Belastungskennwerte von Wälzführungen sind nach ISO und JIS durch dynamische und statische Kräfte und Momente normiert. Diese Kräfte und Momente basieren auf einer Lebensdauer-Erwartung des Führungssystems von 100 km nach ISO bzw. 50 km nach JIS. Aufgrund der Abhängigkeit der Belastungskennwerte von der Lebensdauer lassen sich die max. zul. Kräfte und Momente bei 5000 km Lebensdauer nicht mit den dynamischen Kräften und Momenten von Wälzführungen nach ISO/JIS vergleichen.

Für eine einfachere Vergleichbarkeit der Führungskapazität von Linearachsen EGC mit Wälzführungen sind in nachfolgender Tabelle die theoretisch zulässigen Kräfte und Momente bei einer rechnerischen Lebensdauer von 100 km aufgeführt. Dies entspricht den dynamischen Kräften und Momenten nach ISO.

Diese 100 km Werte sind rein rechnerisch ermittelt und dienen allein der Vergleichbarkeit mit dynamischen Kräften und Momenten nach ISO. Eine Belastung der Antriebe mit diesen Kennwerten ist ausgeschlossen und kann zur Beschädigung der Achsen führen.

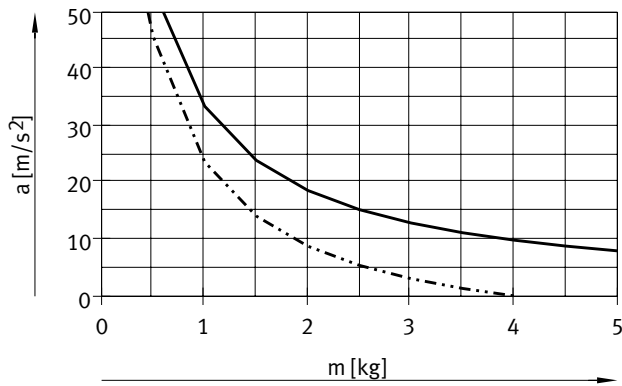
Max. zulässige Kräfte und Momente bei einer theoretischen Lebensdauer von 100 km (reine Führungsbetrachtung)

Baugröße		50	70	80	120	185
$F_{y_{max}}$	[N]	2395	6815	11236	25383	55997
$F_{z_{max}}$	[N]	2395	6815	11236	25383	55997
$M_{x_{max}}$	[Nm]	13	59	133	531	1949
$M_{y_{max.}}/M_{z_{max.}}$						
EGC-...-GK/-GP	[Nm]	37	188	357	1400	4262
$M_{y_{max.}}/M_{z_{max.}}$						
EGC-...-GV/-GQ	[Nm]	–	486	840	2505	6705

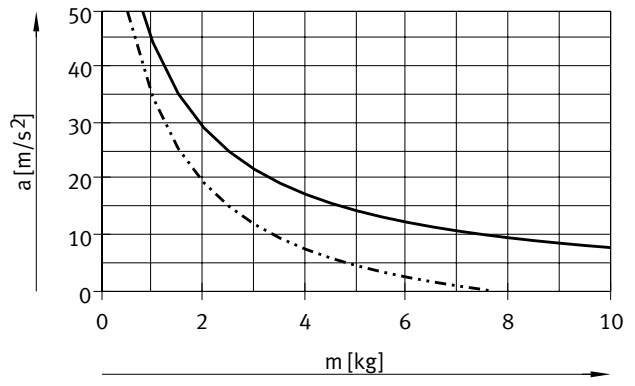
Datenblatt

Max. Beschleunigung a in Abhängigkeit von der Nutzlast m

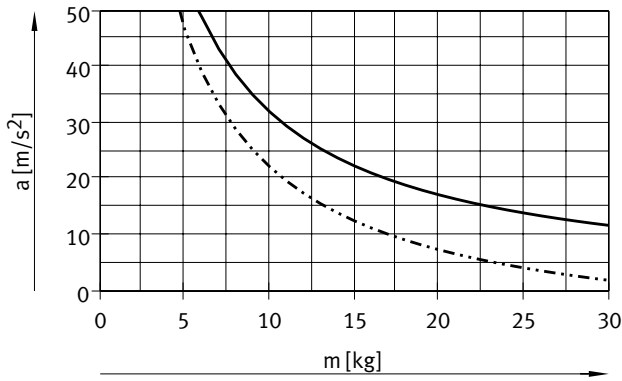
Baugröße 50



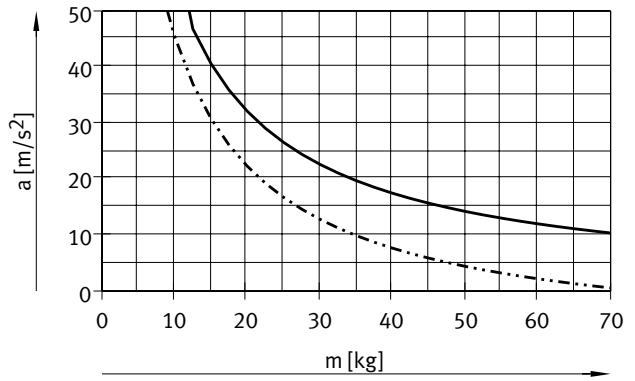
Baugröße 70



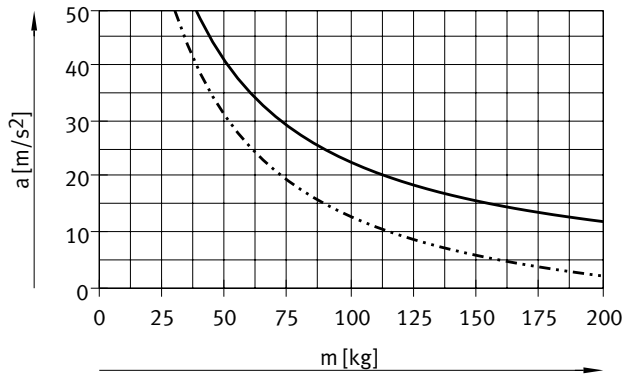
Baugröße 80



Baugröße 120



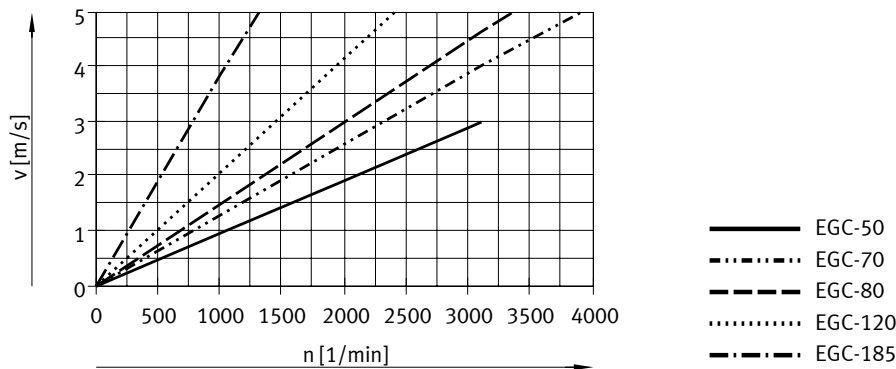
Baugröße 185



— waagrechte Einbaulage
 - · - · - · senkrechte Einbaulage

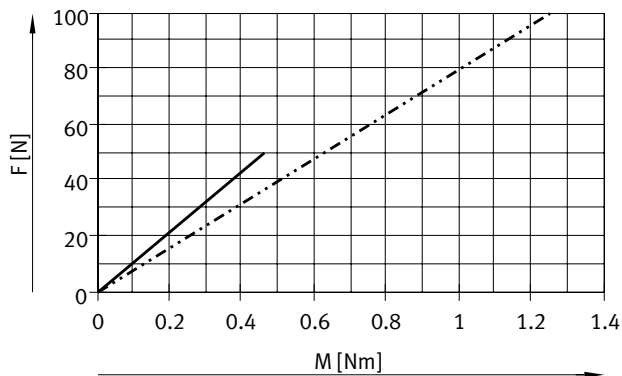
Datenblatt

Geschwindigkeit v in Abhängigkeit von der Drehzahl n



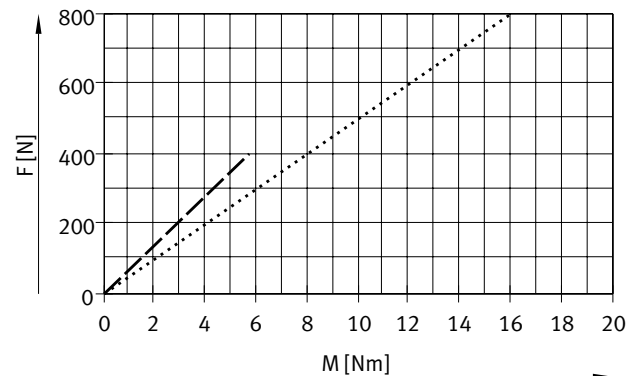
Theoretische Vorschubkraft F in Abhängigkeit vom Eingangsmoment M

Baugröße 50/70



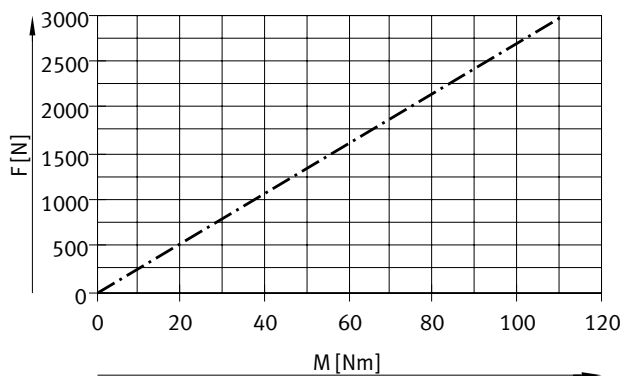
— EGC-50
- · - · - EGC-70

Baugröße 80/120



--- EGC-80
..... EGC-120

Baugröße 185



- - - - EGC-185

Datenblatt

Hubreserve

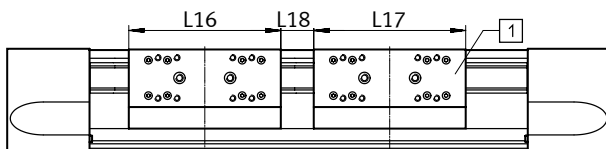
Hublänge	Hubreserve				
Der gewählte Hub entspricht grundsätzlich dem erforderlichen Arbeitshub. Bei den Varianten GK/GV sind keine Abstreifer an der Führung vorhanden. Deshalb gibt es bei diesen Varianten zusätzlich einen Sicherheitsabstand zwischen Antriebsdeckel und Schlitten, der nicht als Arbeitshub vorgesehen ist.	Soll für die Varianten GP/GQ bzw. GK-C/GV-C ebenfalls ein Sicherheitsabstand (ähnlich GK/GV) zwischen Antriebsdeckel und Schlitten definiert werden, so ist dies über das Merkmal "Hubreserve" im Produktbaukasten möglich. Bei den Varianten GK/GV addieren sich pro Endlage Hubreserve und Sicherheitsabstand.	• Die Länge der Hubreserve ist frei wählbar	• Die Summe aus Hublänge und 2x Hubreserve darf den maximalen Arbeitshub nicht überschreiten	Beispiel: EGC-70-500-TB-KF-20H-... Arbeitshub = 500 mm 2x Hubreserve = 40 mm Gesamthub = 540 mm (540 mm = 500 mm + 2x 20 mm)	
Baugröße	50	70	80	120	185
L9 = Sicherheitsabstand bei GK/GV (pro Endlage) [mm]	–	10,5	13	18	21

Arbeitshubreduzierung

bei Standardschlitten GK/GP / verlängertem Schlitten GV/GQ mit Zusatzschlitten KL/KR

- Bei einer Zahnriemenachse mit Zusatzschlitten reduziert sich der Arbeitshub um die Länge des Zusatzschlittens und den Abstand zwischen beiden Schlitten
- Bei Bestellung der Variante GP/GQ ist auch der Zusatzschlitten geschützt
- Bei Bestellung der Variante GV/GQ ist der Zusatzschlitten nicht verlängert
- Bei Bestellung der Variante GK-C/GV-C wird auch der Zusatzschlitten mit Schmieradaptern geliefert

L16 = Schlittenlänge
L17 = Zusatzschlittenlänge
L18 = Abstand zwischen beiden Schlitten
[1] Zusatzschlitten



Beispiel:

Typ EGC-70-500-TB-...-GK-KL/KR
Arbeitshub ohne Zusatzschlitten = 500 mm
L18 = 20 mm
L16, L17 = 100 mm
Arbeitshub mit Zusatzschlitten = 380 mm
(500 mm – 20 mm – 100 mm)

Maße – Zusatzschlitten

Baugröße	50			70		80		120		185
Variante	GK/GV	GK/GV	GP/GQ oder GK-C/GV-C	GK/GV	GP/GQ oder GK-C/GV-C	GK/GV	GP/GQ oder GK-C/GV-C	GK/GV	GK-C/GV-C	
Länge L17 [mm]	65	100	125	120	146	200	236	280	322	

Datenblatt

Arbeitshubreduzierung pro Seite

bei eingebautem Notpuffer NPE / Stoßdämpfer YSRW mit Stoßdämpferhalter KYE

- Der Arbeitshub reduziert sich um das Gesamtmaß aus Notpuffer/Stoßdämpfer und Stoßdämpferhalter.
- Der Gummipuffer im Deckel muss entfernt werden.
- In Verbindung mit Schmieradaptoren dürfen keine Stoßdämpfer eingesetzt werden.

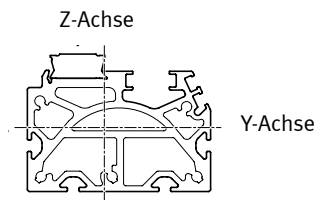
Baugröße		50	70	80	120	185
mit Notpuffer	[mm]	30	43	68	98	133
mit Stoßdämpfer	[mm]	26	42	63	84	107

Arbeitshubreduzierung

bei eingebauter Feststelleinheit

- Der Arbeitshub reduziert sich um die Länge der Feststelleinheit.
- Bei 1-kanaligen Feststelleinheiten reduziert sich der Hub einseitig zur Montagefläche
- Bei 2-kanaligen Feststelleinheiten reduziert sich der Hub symmetrisch zur Montagefläche der Last
- In Verbindung mit der Feststelleinheit dürfen keine Stoßdämpfer eingesetzt werden.

Baugröße		80	120	185
EGC-...-1H...-PN	[mm]	87	124	131
EGC-...-2H...-PN	[mm]	174	248	262

Flächenmomente 2. Grades


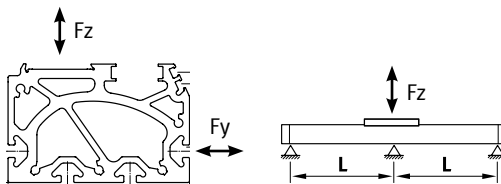
Baugröße		50	70	80	120	185
I_y	[mm ⁴]	$8,4 \times 10^4$	$3,95 \times 10^5$	$8,44 \times 10^5$	$4,62 \times 10^6$	$2,34 \times 10^7$
I_z	[mm ⁴]	$1,14 \times 10^5$	$5,77 \times 10^5$	$1,16 \times 10^6$	$5,65 \times 10^6$	$2,74 \times 10^7$

Datenblatt

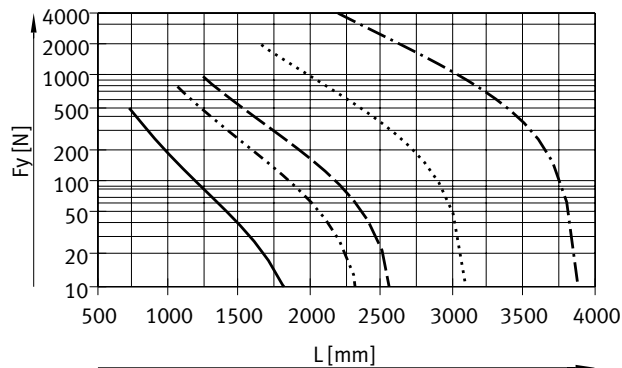
Maximal zulässiger Stützabstand L (ohne Profilbefestigung MUE/Mittenstütze EAHF) in Abhängigkeit der Kraft F

Um die Durchbiegung bei großen Hüben zu begrenzen, muss die Achse gegebenenfalls abgestützt werden.

Die folgende Diagramme dienen zur Ermittlung des maximal zulässigen Stützabstandes l in Abhängigkeit der einwirkenden Kraft F. Die Durchbiegung beträgt $f = 0,5 \text{ mm}$.

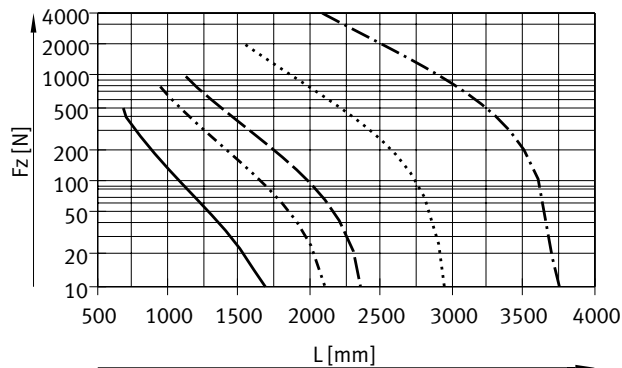


Kraft F_y



- EGC-50
- · - · - EGC-70
- - - EGC-80
- · · · · EGC-120
- · - · - EGC-185

Kraft F_z



Empfohlene Durchbiegungs-Grenzwerte

Um die Funktionsfähigkeit der Achsen nicht zu beeinträchtigen wird die Einhaltung der folgenden Durchbiegungsgrenzwerte empfohlen. Höhere Verformungen können eine erhöhte Reibung, einen verstärkten Verschleiß und eine reduzierte Lebensdauer zur Folge haben.

Baugröße	Dyn. Durchbiegung (Last bewegt)	Stat. Durchbiegung (Last im Stillstand)
50 ... 185	0,05% der Länge der Achse, max. 0,5 mm	0,1% der Länge der Achse

Datenblatt

Zentralschmierung

Mit Hilfe der Schmieradapter kann die Führung der Zahnriemenachse EGC-TB über halb- oder vollautomatische Nachschmiereinrichtungen, in Applikationen bei feuchten bzw. nassen Umgebungsbedingungen, dauerhaft geschmiert werden.

- Für Baugröße 70, 80, 120, 185
- Die Module sind für Öle und Fette geeignet.
- Die Abmessungen der Zahnriemenachse EGC-TB sind mit oder ohne Zentralschmiermodule identisch.
- Alle Schmieranschlüsse müssen angeschlossen werden
- Pro Seiten gibt es drei Anschlussmöglichkeiten
- Einsetzbar in Verbindung mit:
 - Standardschlitten GK
 - verlängerter Schlitten GV
 - Zusatzschlitten KL, KR
- Nicht einsetzbar in Verbindung mit:
 - geschützter Kugelumlauführung GP, GV

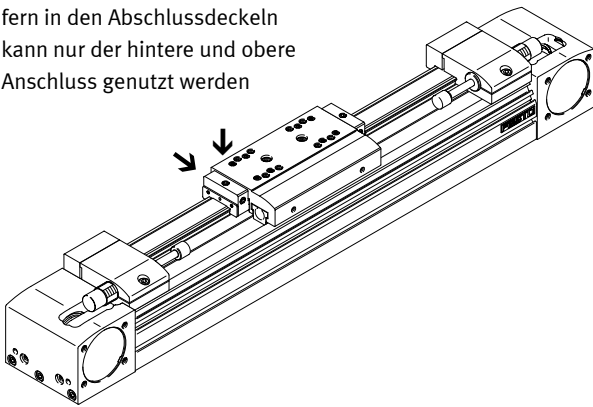
Schlittenabmessungen

→ Seite 32

Bestellcode C im Produktbaukasten → Seite 46

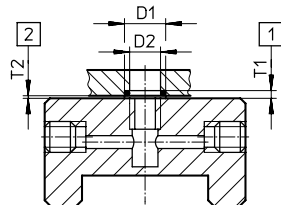
Anschlussmöglichkeiten

In Verbindung mit Stoßdämpfern in den Abschlussdeckeln kann nur der hintere und obere Anschluss genutzt werden



Anschlussmöglichkeit für Kundenaufbau

Nebenstehende Zeichnung zeigt die Anschlussmöglichkeit an der oberen Schmierschnittstelle über einen Kundenaufbau.



- D1 $8^{+0,2}$ mm
- D2 6 mm
- T1 $0,6_{-0,05}$ mm
- T2 $0,1^{+0,2}$ mm
- O-Ring $\varnothing 6 \times 1$ mm (DIN3771)

[1] Nuttiefe O-Ring

[2] Erforderlicher Luftspalt

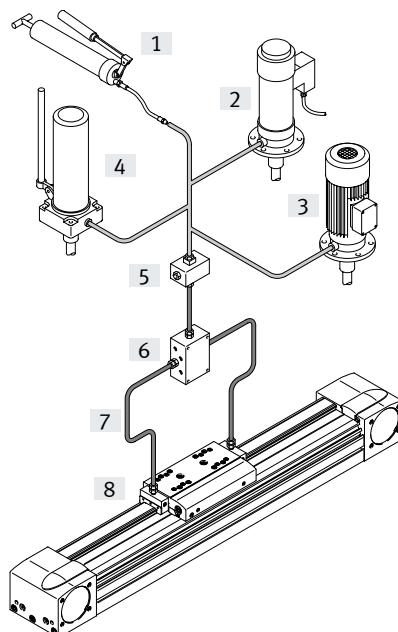
weitere Maße → Seite 32

Aufbau einer Zentralschmierung

Für eine Zentralschmierung sind verschiedene Zusatzaufbauten notwendig. In der Abbildung werden verschiedene Möglichkeiten beschrieben (mit Handpumpe, pneumatische Behälterpumpe oder mittels elektrischer Behälterpumpe), wie eine Zentralschmierung minimal aufgebaut sein sollte. Diese zusätzlichen Bauteile werden von Festo nicht vertrieben, können aber von folgenden Firmen bezogen werden:

- Firma Lincoln
- Firma Bielomatik
- Firma SKF (Vogel)

Diese Firmen werden von Festo empfohlen, da sie alle notwendigen Bauteile liefern können.



[1] Handpumpe

[2] pneumatische Behälterpumpe

[3] elektrische Behälterpumpe

[4] handbetätigte Behälterpumpe

[5] Nippelblock

[6] Verteilerblock

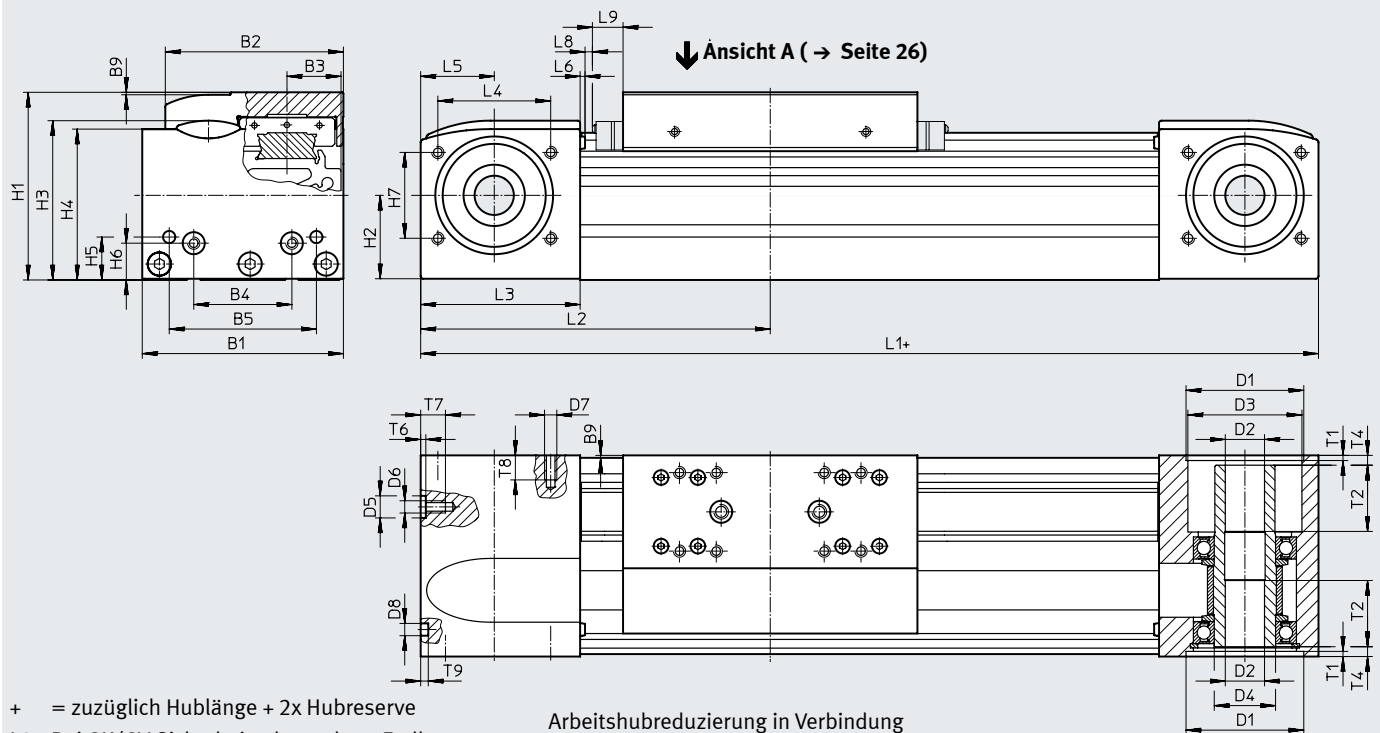
[7] Schläuche oder Rohre

[8] Verschraubungen

Datenblatt

Abmessungen

Download CAD-Daten → www.festo.com



+ = zuzüglich Hublänge + 2x Hubreserve
 L9 Bei GK/GV Sicherheitsabstand pro Endlage, bei GP/GQ Maß für Abstreifer → Seite 20 bei GK-C/GV-C Maß für Adapter → Seite 32

Arbeitshubreduzierung in Verbindung mit Zusatzschlitten → Seite 20

Baugröße	B1	B2	B3	B4	B5	B9	D1 H7	D2 ∅ H7	D3 ∅	D4 ∅	D5 ∅ H7	D6
50	48	39	11,5	20	35	1	27	8	20	15	–	M4
70	69	58,6	16,5	30	45	1	38	10	28	20	–	M5
80	82	72,6	22	40	60	1	48	16	46,5	25	9	M5
120	120	107	33	80	40	1	62	23	59	35	–	M8
185	186	169	53	120	80	1	95	32	90	60	–	M10

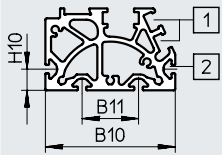
Baugröße	D7	D8 ∅ H7	H1	H2	H3	H4	H5	H6	H7	L1		L2	
										GK	GV	GK	GV
50	M3	5	42,5	16,5	37,6	35,5	10,5	10,5	18	155	–	77,5	–
70	M5	5	64	28	53,7	50,8	13	13	29	246	346	123	173
80	M5	5	76,5	34,5	65	61,5	17,5	15	35	286	386	143	193
120	M6	9	111,5	51,6	95,9	91,1	22	22	54	446	546	223	273
185	M8	9	172,5	80,5	152,6	143	25	25	80	612	712	306	356

Baugröße	L3	L4	L5	L6	L8	L9	T1	T2	T4	T6	T7	T8	T9
50	40	26	20	1,8	3	–	1,5	–	5,9	–	7	8	3,1
70	57,5	36	27,5	1,8	3	10,5	2,1	18	7,15	–	10	12	3,1
80	65	46	30	2	3	13	2,1	27	4	2,1	10	12	3,1
120	100	64	50	2	3	18	3,1	29,5	4	–	16	14	2,1
185	140	80	70	2	3	21	2,8	34,5	4	–	20	17	2,1

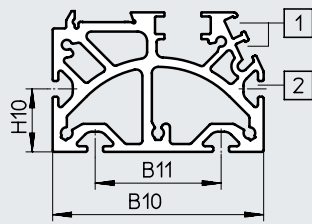
Datenblatt

Profil

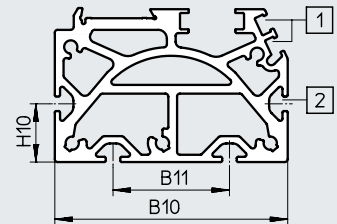
Baugröße 50



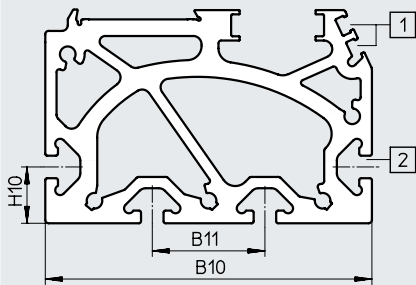
Baugröße 70



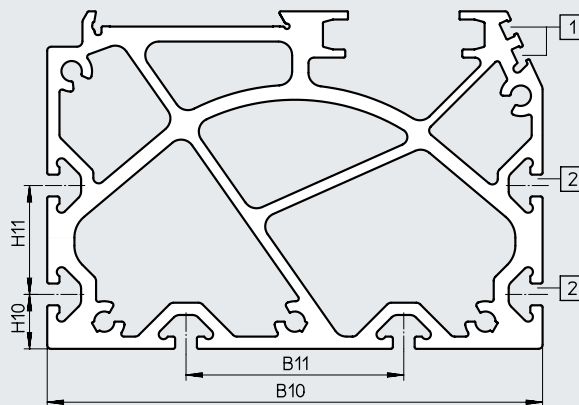
Baugröße 80



Baugröße 120




Baugröße 185



- [1] Sensornut für Näherungsschalter
- [2] Befestigungsnut für Nutenstein

Baugröße	B10	B11	H10	H11
50	46	20	7,5	-
70	67	40	20	-
80	80	40	20	-
120	116	40	20	-
185	182	80	20	40

 **Hinweis**

Anforderungen zur Ebenheit der Auflagefläche und von Anbauteilen sowie dem Einsatz im Rahmen von Parallelaufbauten unter www.festo.com/sp → Anwenderdokumentation

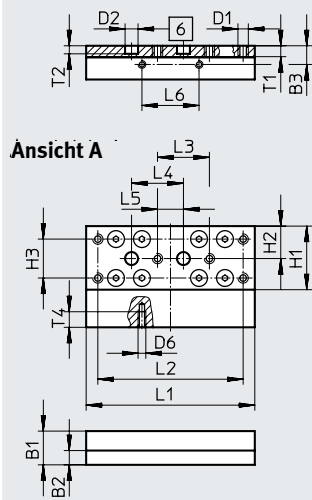
Datenblatt

Abmessungen

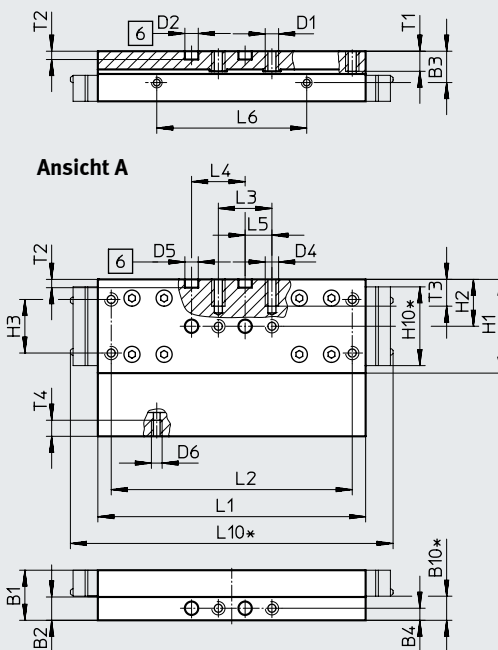
Download CAD-Daten → www.festo.com

GK – Standardschlitten / GP – Standardschlitten, geschützt

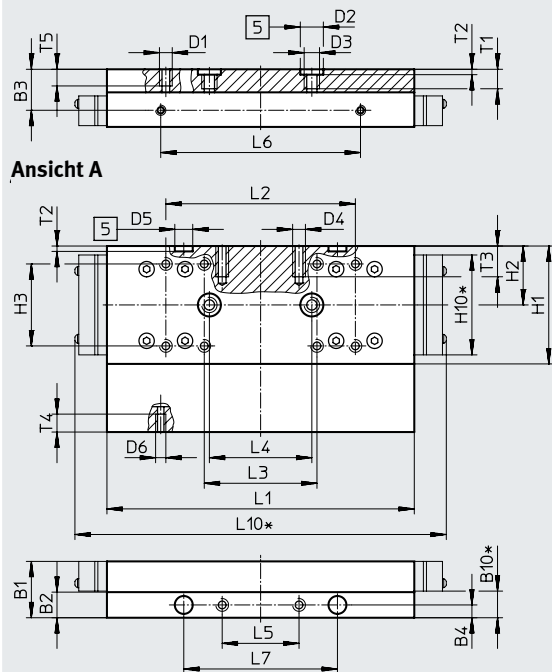
Baugröße 50



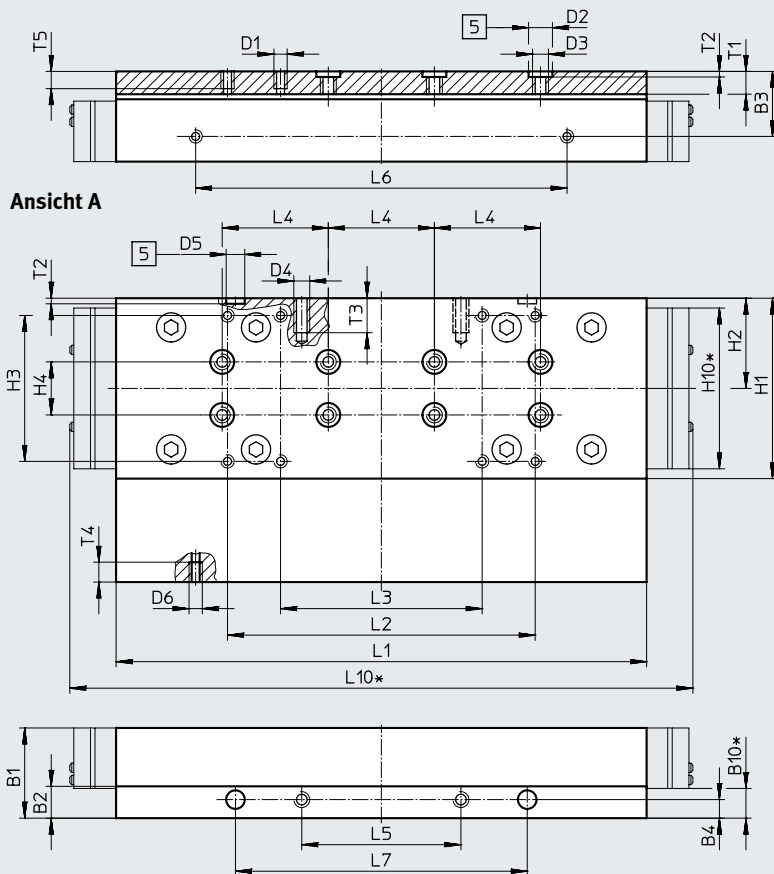
Baugröße 70



Baugröße 80



Baugröße 120



- [5] Bohrung für Zentrierhülse
- [6] Bohrung für Zentrierstift
- * geschützte Ausführung

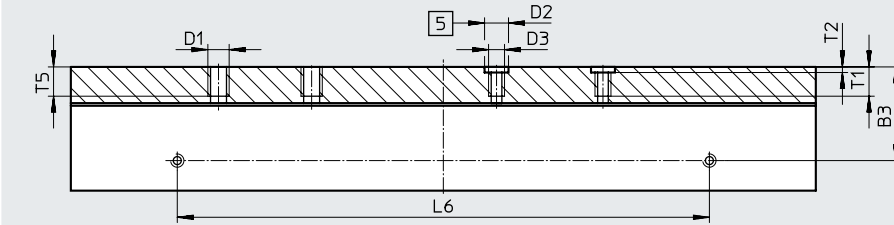
Datenblatt

Abmessungen

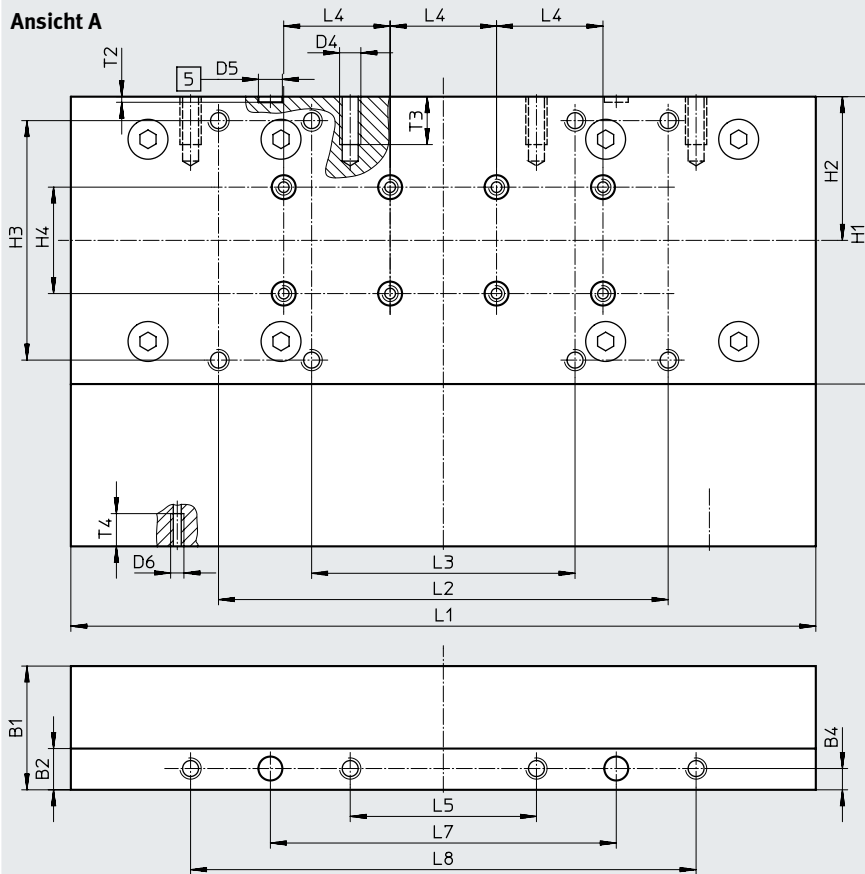
Download CAD-Daten → www.festo.com

GK – Standardschlitzen

Baugröße 185



Ansicht A



[5] Bohrung für Zentrierhülse

Baugröße	B1	B2	B3	B4	B10*	D1	D2 ∅ H7	D3	D4	D5 ∅ H7	D6	H1	H2	H3	H4 ±0,03
50	13	5,5	7,2	–	–	M4	5	–	–	–	M3	24,5	12,5	15 ±0,1	–
70	18,7	8,7	11,7	4,5	9	M5	5	–	M5	5	M4	35	17,5	20 ±0,1	–
80	22	10	16	5	10,4	M5	9	M6	M5	7	M4	46	23	32 ±0,2	–
120	34	12	24,5	7	11,2	M5	9	M6	M6	7	M5	68	34	55 ±0,2	20
185	46,5	15,5	35,2	8	–	M8	9	M6	M8	9	M5	108	54	90 ±0,2	40

Baugröße	H10*	L1 ±0,1	L2	L3	L4 ±0,03	L5	L6 ±0,1	L7 ±0,05	L8 ±0,2	L10*	T1	T2 +0,1	T3	T4	T5
50	–	65	56 ±0,1	20 ±0,1	20	10 ±0,1	22	–	–	–	4,2	3,1	–	6	–
70	29,4	100	90 ±0,1	20 ±0,1	20	10 ±0,1	56	–	–	121	7,5	3,1	10	6	–
80	39	120	74 ±0,2	44 ±0,2	40	30 ±0,1	78	60	–	145	8,6	2,1	12	7	7,5
120	60,6	203,3	116 ±0,2	76 ±0,2	40	60 ±0,1	140	110	–	235	8,6	2,1	13	7,5	7,5
185	–	282,8	169 ±0,2	99 ±0,2	40	70 ±0,2	200	130	190	–	11	2,1	18	12,3	12

* geschützte Ausführung

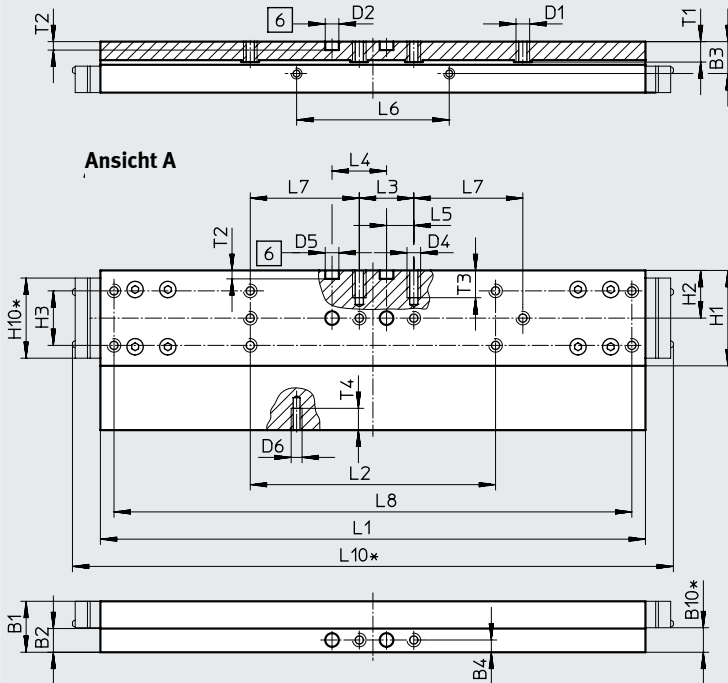
Datenblatt

Abmessungen

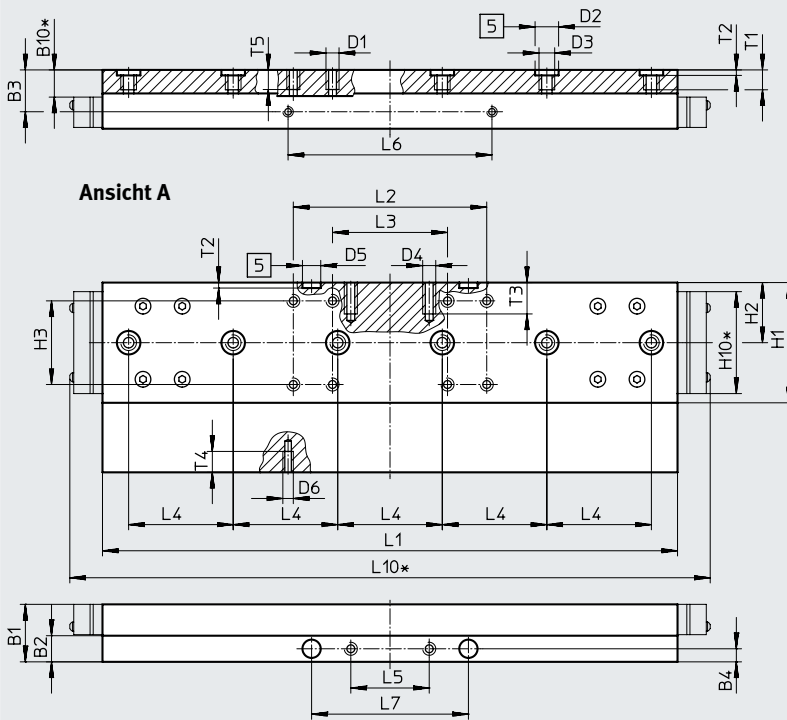
Download CAD-Daten → www.festo.com

GV – verlängerter Schlitten / GQ – verlängerter Schlitten, geschützt

Baugröße 70



Baugröße 80



- [5] Bohrung für Zentrierhülse
- [6] Bohrung für Zentrierstift
- * geschützte Ausführung

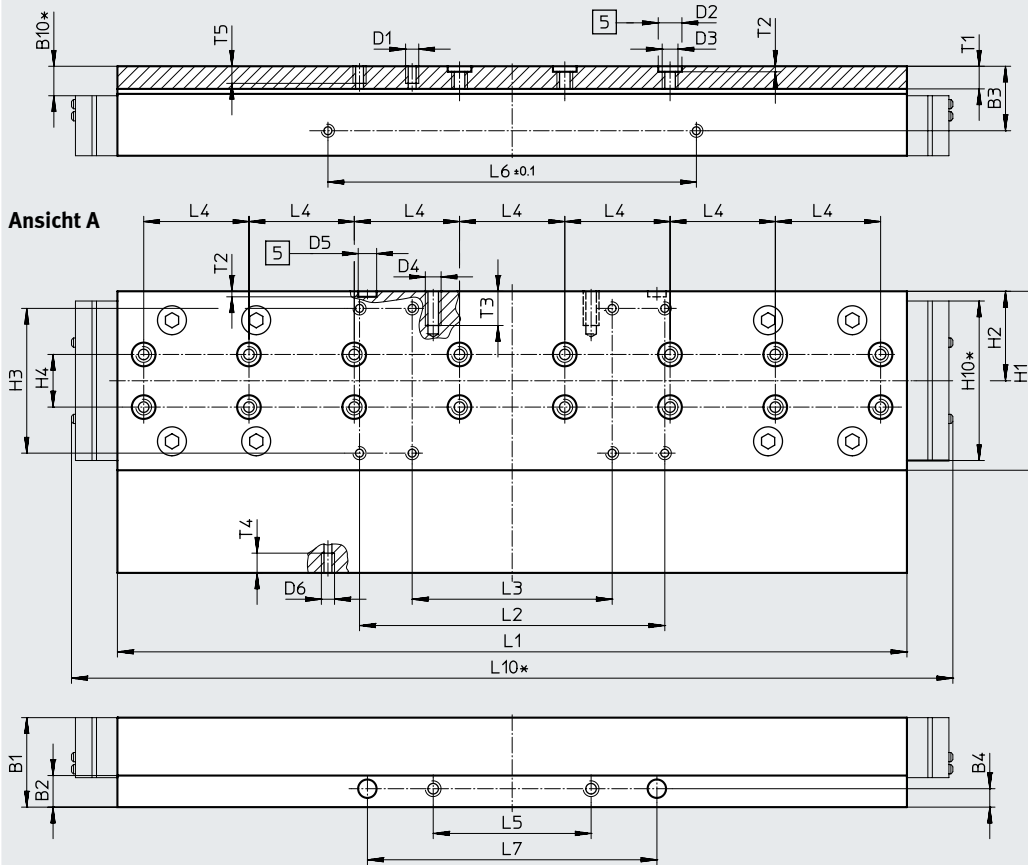
Datenblatt

Abmessungen

Download CAD-Daten → www.festo.com

GV – verlängerter Schlitten / GQ – verlängerter Schlitten, geschützt

Baugröße 120



[5] Bohrung für Zentrierhülse
* geschützte Ausführung

Baugröße	B1	B2	B3	B4	B10*	D1	D2 ∅ H7	D3	D4	D5 ∅ H7
70	18,7	8,7	11,7	4,5	9	M5	5	–	M5	5
80	22	10	16	5	10,4	M5	9	M6	M5	7
120	34	12	24,5	7	11,2	M5	9	M6	M6	7

Baugröße	D6	H1	H2	H3	H4 ±0,03	H10*	L1 ±0,1	L2	L3	L4 ±0,03
70	M4	35	17,5	20 ±0,1	–	29,4	200	90 ±0,1	20 ±0,1	20
80	M4	46	23	32 ±0,2	–	39	220	74 ±0,2	44 ±0,2	40
120	M5	68	34	55 ±0,2	20	60,6	303,3	116 ±0,2	76 ±0,2	40

Baugröße	L5 ±0,1	L6 ±0,1	L7	L8 ±0,2	L10*	T1	T2 +0,1	T3	T4	T5
70	10	56	40 ±0,1	190	221	7,5	3,1	10	6	–
80	30	78	60 ±0,05	–	245	8,6	2,1	12	7	7,5
120	60	140	110±0,05	–	335	8,6	2,1	13	7,5	7,5

* geschützte Ausführung

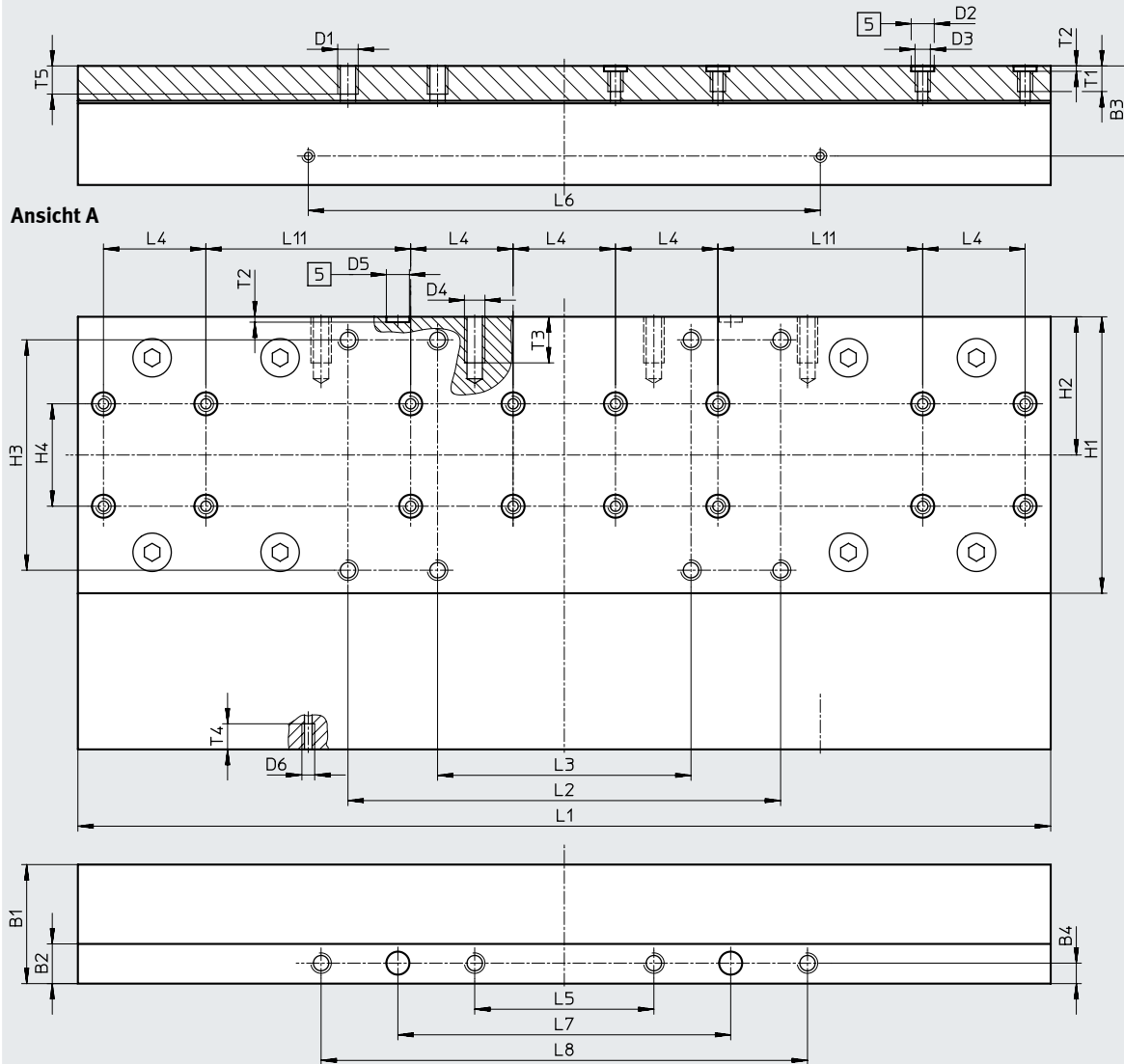
Datenblatt

Abmessungen

Download CAD-Daten → www.festo.com

GV – verlängerter Schlitten

Baugröße 185



[5] Bohrung für Zentrierhülse

Baugröße	B1	B2	B3	B4	D1	D2 ∅ H7	D3	D4	D5 ∅ H7
185	46,5	15,5	35,2	8	M8	9	M6	M8	9

Baugröße	D6	H1	H2	H3	H4	L1	L2	L3	L4
185	M5	108	54	±0,2	±0,03	±0,1	±0,2	±0,2	±0,03
185	M5	108	54	90	40	382,8	169	99	40

Baugröße	L5	L6	L7	L8	L11	T1	T2	T3	T4	T5
185	±0,2	±0,1	±0,05	±0,2	±0,03		+0,1			
185	70	200	130	190	80	11	2,1	18	10	12

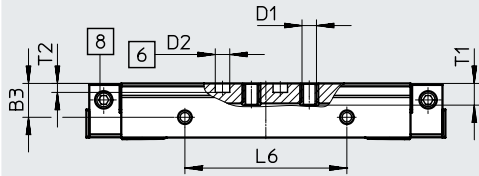
Datenblatt

Abmessungen

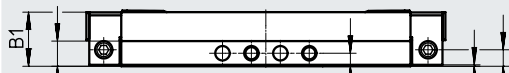
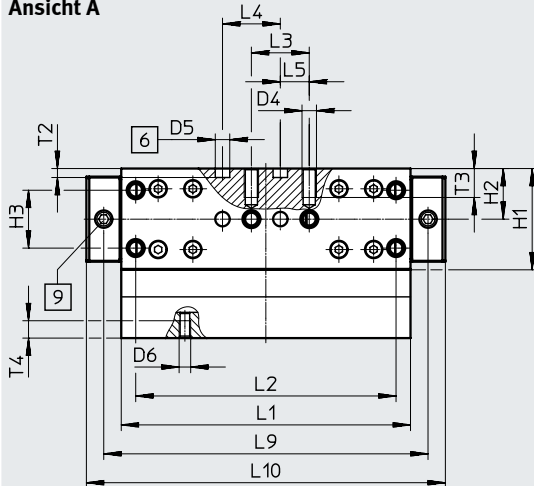
Download CAD-Daten → www.festo.com

GK-C – Standardschlitten mit Schmieradapter

Baugröße 70



Ansicht A



- [6] Bohrung für Zentrierstift
- [8] Schmierbohrung für Schmieradapter
Gewindeanschluss M6, 6 mm tief
- [9] Schmierbohrung für Schmieradapter
Gewindeanschluss M6, 5,5 mm tief

Baugröße	B1	B2	B3	B4	B5	B6	D1	D2 ∅ H7	D4
70	18,7	8,7	11,7	4,5	0,5	5,7	M5	5	M5
Baugröße	D5 ∅ H7	D6	H1	H2	H3	L1	L2	L3	L4
70	5	M4	35	17,5	±0,1 20	±0,1 100	±0,1 90	±0,1 20	±0,03 20
Baugröße	L5	L6	L9	L10	L11	T1	T2	T3	T4
70	10	±0,1 56	112,1	124,1	30	7,5	+0,1 3,1	10	6

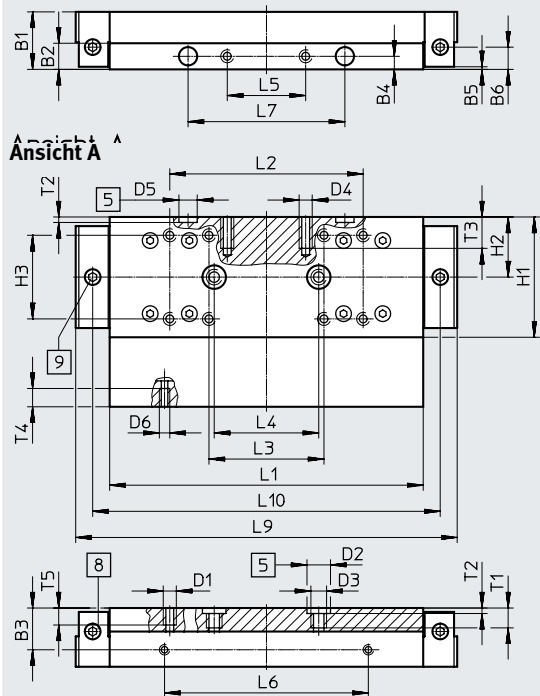
Datenblatt

Abmessungen

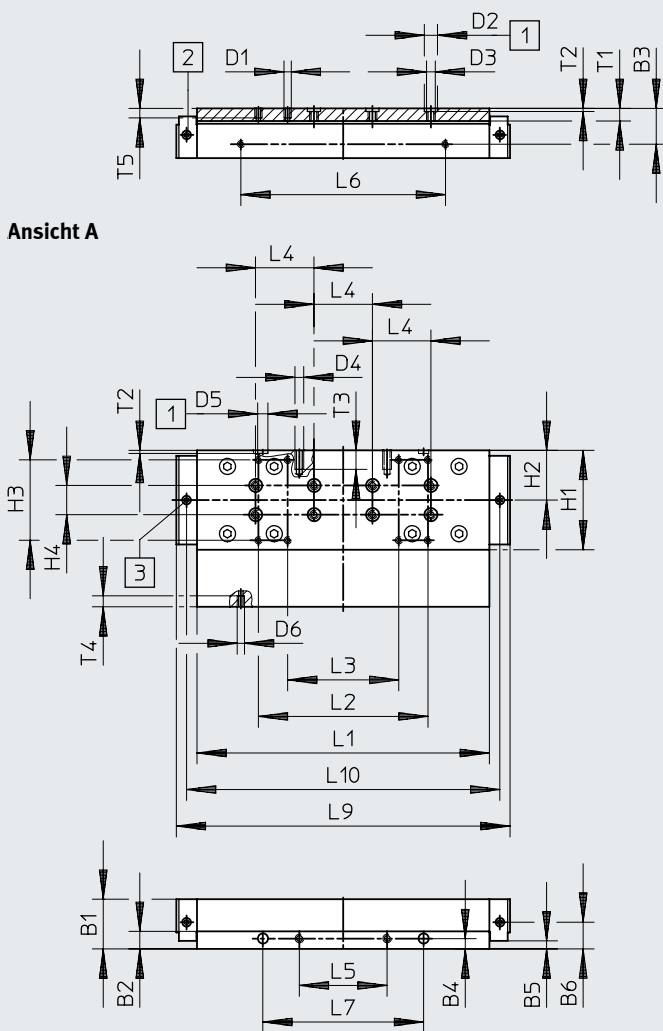
Download CAD-Daten → www.festo.com

GK-C – Standardschlitten mit Schmieradapter

Baugröße 80



Baugröße 120



- [5] Bohrung für Zentrierhülse
- [8] Schmierbohrung für Schmieradapter
Gewindeanschluss M6, 6 mm tief
- [9] Schmierbohrung für Schmieradapter
Gewindeanschluss M6, 5,5 mm tief

Baugröße	B1	B2	B3	B4	B5	B6	D1	D2 ∅ H7	D3	D4
80	22	10	16	5	±0,1 1	8,5	M5	9	M6	M5
120	34	12	24,5	7	5,5	13,9	M5	9	M6	M6

Baugröße	D5 ∅ H7	D6	H1	H2	H3	H4	L1	L2	L3	L4
80	7	M4	46	23	±0,2 32	±0,03 -	±0,1 120	±0,2 74	±0,2 44	±0,03 40
120	7	M5	68	34	55	20	203,3	116	76	40

Baugröße	L5	L6	L7	L9	L10	T1	T2	T3	T4	T5
80	±0,1 30	±0,1 78	±0,05 60	146	133	8,6	+0,1 2,1	12	7	7,5
120	60	140	110	228,3	214,3	8,6	2,1	13	7,5	7,5

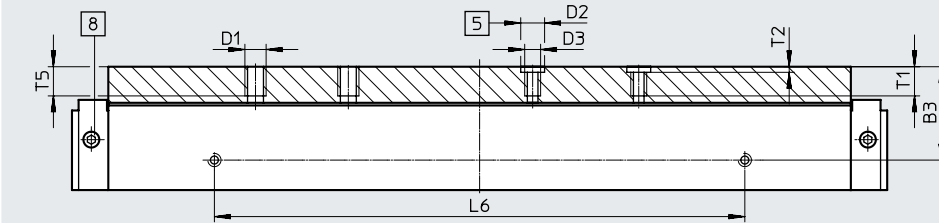
Datenblatt

Abmessungen

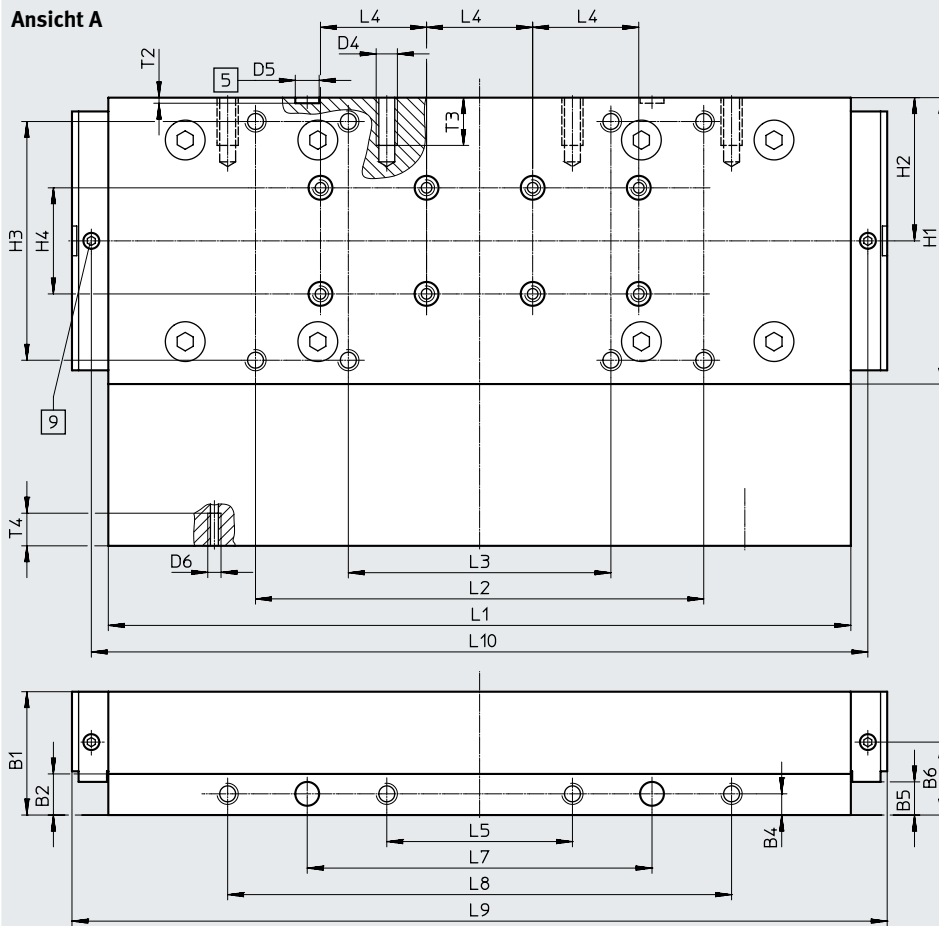
Download CAD-Daten → www.festo.com

GK-C – Standardschlitten mit Schmieradapter

Baugröße 185



Ansicht A



[5] Bohrung für Zentrierhülse

[9] Schmierbohrung für Schmieradapter

[8] Schmierbohrung für Schmieradapter
Gewindeanschluss M6, 6 mm tief

Gewindeanschluss M6, 5,5 mm tief

Baugröße	B1	B2	B3	B4	B5	B6	D1	D2 ∅	D3	D4
185	46,5	15,5	35,2	8	±0,1 12,5	27,5	M8	∅ H7 9	M6	M8

Baugröße	D5 ∅	D6	H1	H2	H3	H4	L1	L2	L3	L4
185	∅ H7 9	M5	108	54	±0,2 90	±0,03 40	±0,1 282,8	±0,2 169	±0,2 99	±0,03 40

Baugröße	L5	L6	L7	L8	L9	L10	T1	T2	T3	T4	T5
185	±0,2 70	±0,1 200	±0,05 130	±0,2 190	307,4	292,8	11	+0,1 2,1	18	12,3	12

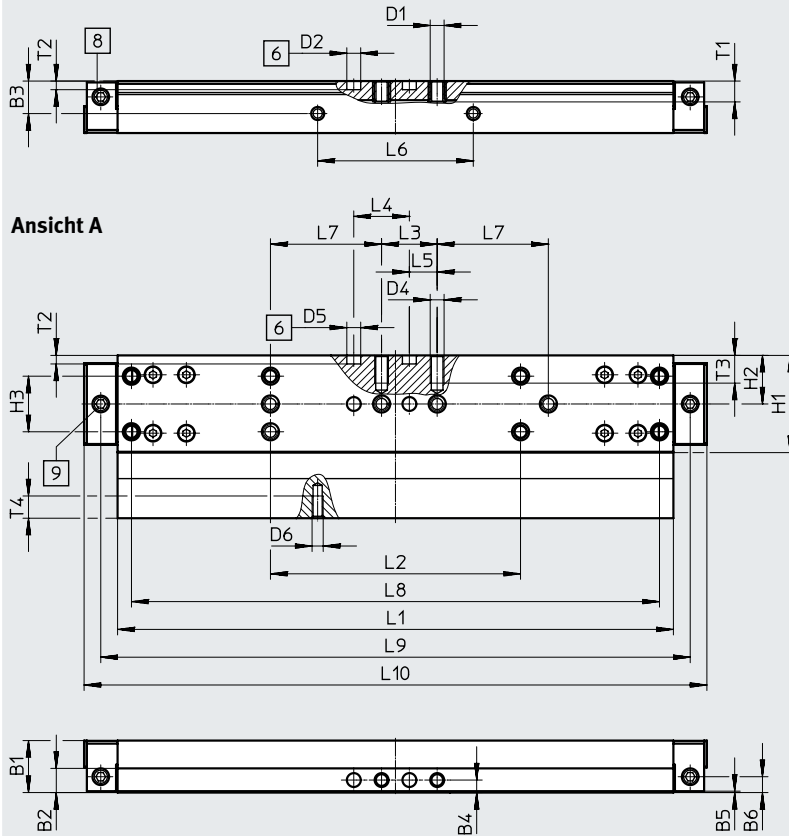
Datenblatt

Abmessungen

Download CAD-Daten → www.festo.com

GV-C – verlängerter Schlitten mit Schmieradapter

Baugröße 70



- [6] Bohrung für Zentrierstift
- [8] Schmierbohrung für Schmieradapter
Gewindeanschluss M6, 6 mm tief
- [9] Schmierbohrung für Schmieradapter
Gewindeanschluss M6, 5,5 mm tief

Baugröße	B1	B2	B3	B4	B5	B6	D1	D2 ∅ H7	D4	D5 ∅ H7
70	18,7	8,7	11,7	4,5	0,5	5,7	M5	5	M5	5
Baugröße	D6	H1	H2	H3	L1	L2	L3	L4	L5	L6
70	M4	35	17,5	±0,1 20	±0,1 200	±0,1 90	±0,1 20	±0,03 20	10	±0,1 56
Baugröße	L7	L8	L9	L10	L11	T1	T2	T3	T4	
70	±0,1 40	±0,2 190	212,1	224,1	30	7,5	+0,1 3,1	10	6	

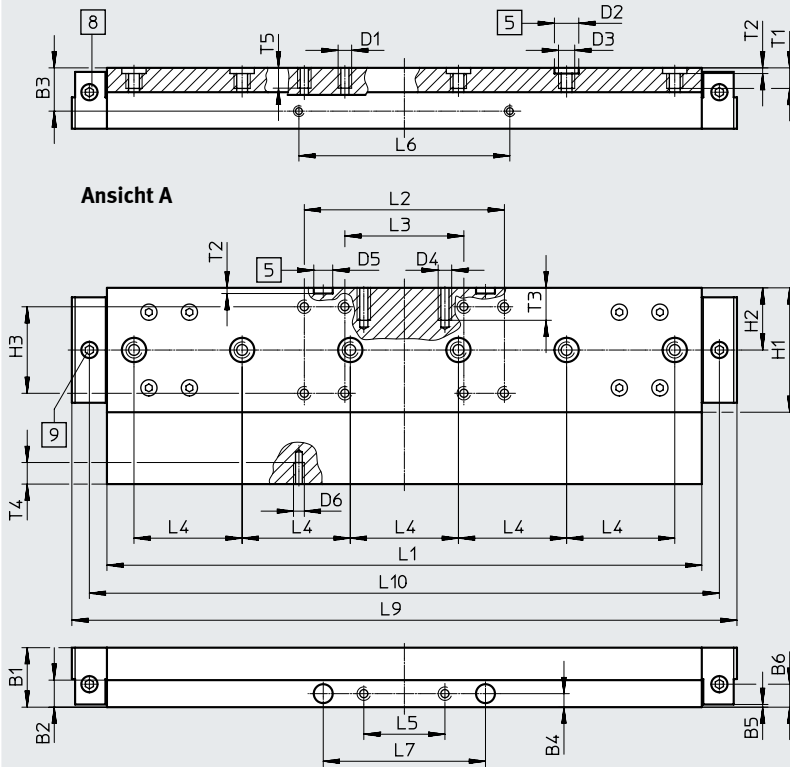
Datenblatt

Abmessungen

Download CAD-Daten → www.festo.com

GV-C – verlängerter Schlitten mit Schmieradapter

Baugröße 80



- [5] Bohrung für Zentrierhülse
- [8] Schmierbohrung für Schmieradapter
Gewindeanschluss M6, 6 mm tief
- [9] Schmierbohrung für Schmieradapter
Gewindeanschluss M6, 5,5 mm tief

Baugröße	B1	B2	B3	B4	B5	B6	D1	D2 ∅ H7	D3	D4
80	22	10	16	5	±0,1 1	8,5	M5	9	M6	M5

Baugröße	D5 ∅ H7	D6	H1	H2	H3	L1	L2	L3	L4	L5
80	7	M4	46	23	±0,2 32	±0,1 220	±0,2 74	±0,2 44	±0,03 40	±0,1 30

Baugröße	L6	L7	L9	L10	T1	T2	T3	T4	T5
80	±0,1 78	±0,05 60	246	233	8,6	+0,1 2,1	12	7	7,5

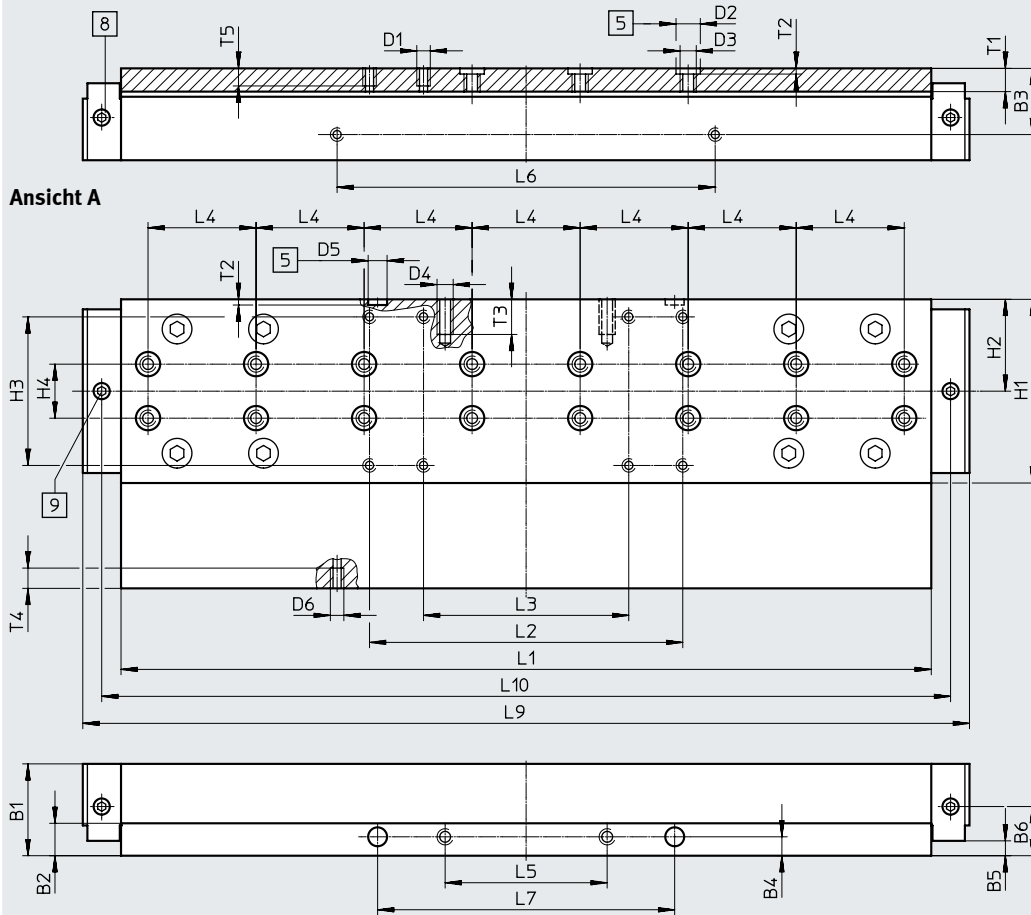
Datenblatt

Abmessungen

Download CAD-Daten → www.festo.com

GV-C – verlängerter Schlitten mit Schmieradapter

Baugröße 120



- [5] Bohrung für Zentrierhülse
- [8] Schmierbohrung für Schmieradapter
Gewindeanschluss M6, 6 mm tief
- [9] Schmierbohrung für Schmieradapter
Gewindeanschluss M6, 5,5 mm tief

Baugröße	B1	B2	B3	B4	B5	B6	D1	D2 ∅ H7	D3	D4
120	34	12	24,5	7	±0,1 5,5	13,9	M5	9	M6	M6

Baugröße	D5 ∅ H7	D6	H1	H2	H3	H4	L1	L2	L3	L4
120	7	M5	68	34	±0,2 55	±0,03 20	±0,1 303,3	±0,2 116	±0,2 76	±0,03 40

Baugröße	L5	L6	L7	L9	L10	T1	T2	T3	T4	T5
120	±0,1 60	±0,1 140	±0,05 110	328,3	314,3	8,6	±0,1 2,1	13	7,5	7,5

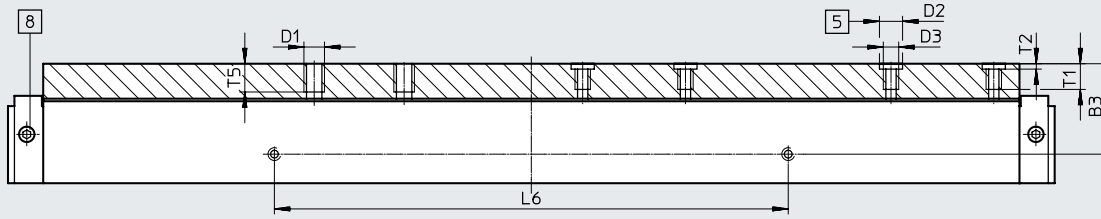
Datenblatt

Abmessungen

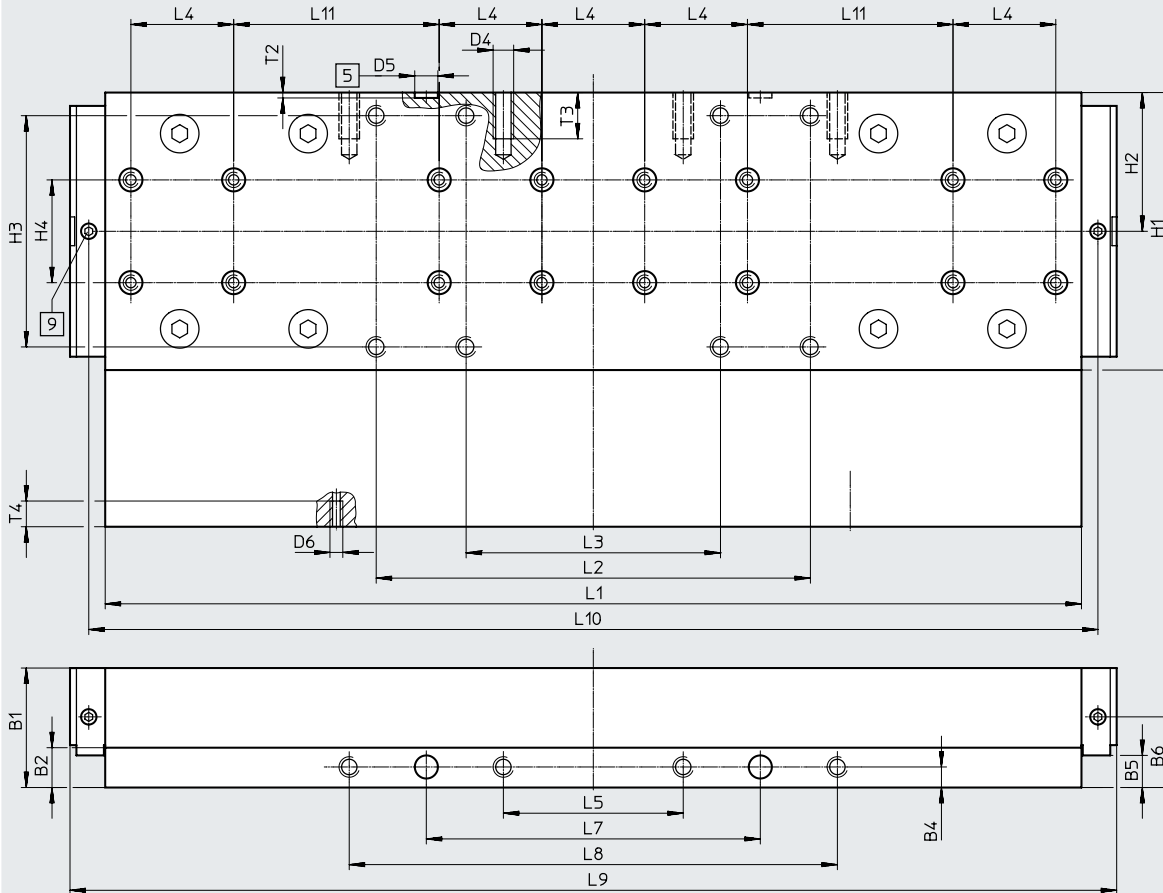
Download CAD-Daten → www.festo.com

GV-C – verlängerter Schlitten mit Schmieradapter

Baugröße 185



Ansicht A



[5] Bohrung für Zentrierhülse

[9] Schmierbohrung für Schmieradapter

[8] Schmierbohrung für Schmieradapter

Gewindeanschluss M6, 5,5 mm tief

Gewindeanschluss M6, 6 mm tief

Baugröße	B1	B2	B3	B4	B5	B6	D1	D2 ∅ H7	D3	D4
185	46,5	15,5	35,2	8	±0,1 12,5	27,5	M8	9	M6	M8

Baugröße	D5 ∅ H7	D6	H1	H2	H3	H4	L1	L2	L3	L4	L5
185	9	M5	108	54	±0,2 90	±0,03 40	±0,1 382,8	±0,2 169	±0,2 99	±0,03 40	±0,2 70

Baugröße	L6	L7	L8	L9	L10	L11	T1	T2	T3	T4	T5
185	±0,1 200	±0,05 130	±0,2 190	407,4	392,8	±0,03 80	11	+0,1 2,1	18	10	12

Datenblatt

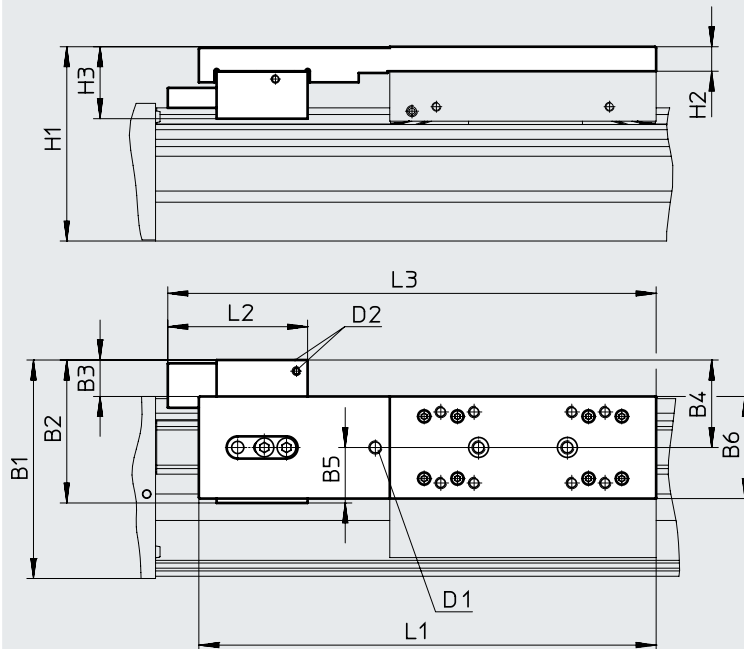
Abmessungen

1HL/1HR – mit Feststelleinheit

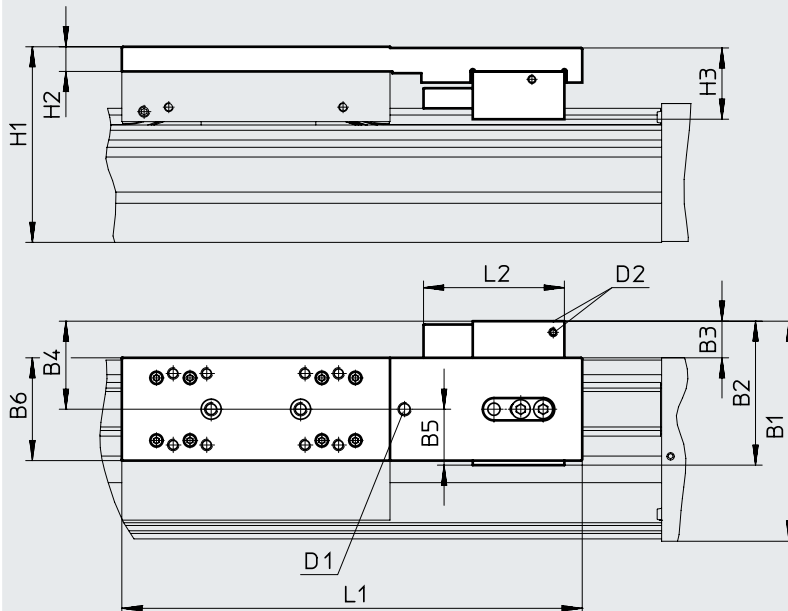
Download CAD-Daten → www.festo.com

Baugröße 80

1-kanalig links



1-kanalig rechts



- D1 Optional: Gewindeanschluss für Schmieradapter
- D2 Druckluftanschlüsse

Arbeitshubreduzierung in Verbindung mit Feststelleinheit → Seite 21

Datenblatt

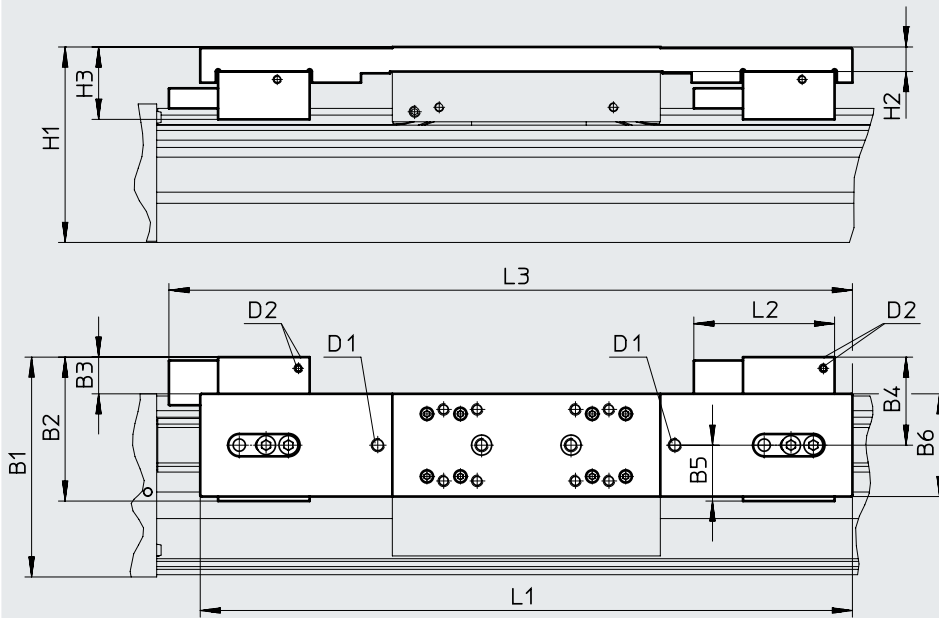
Abmessungen

2H – mit Feststelleinheit

Download CAD-Daten → www.festo.com

Baugröße 80

2-kanalig



D1 Optional: Gewindeanschluss für Schmieradapter
D2 Druckluftanschlüsse

Arbeitshubreduzierung in Verbindung mit Feststelleinheit → Seite 21

Typ	B1	B2	B3	B4	B5	B6	H1	H2	H3	D1	D2	L1	L2	L3
EGC-80-...-1HL-PN	98,4	64,4	17,4	39,4	25	46	87,5	11	32,4	M6	M5	206	63	220
EGC-80-...-1HR-PN														-
EGC-80-...-C-1HL-PN														220
EGC-80-...-C-1HR-PN														-
EGC-80-...-2H-PN												292	306	
EGC-80-...-C-2H-PN														

Datenblatt

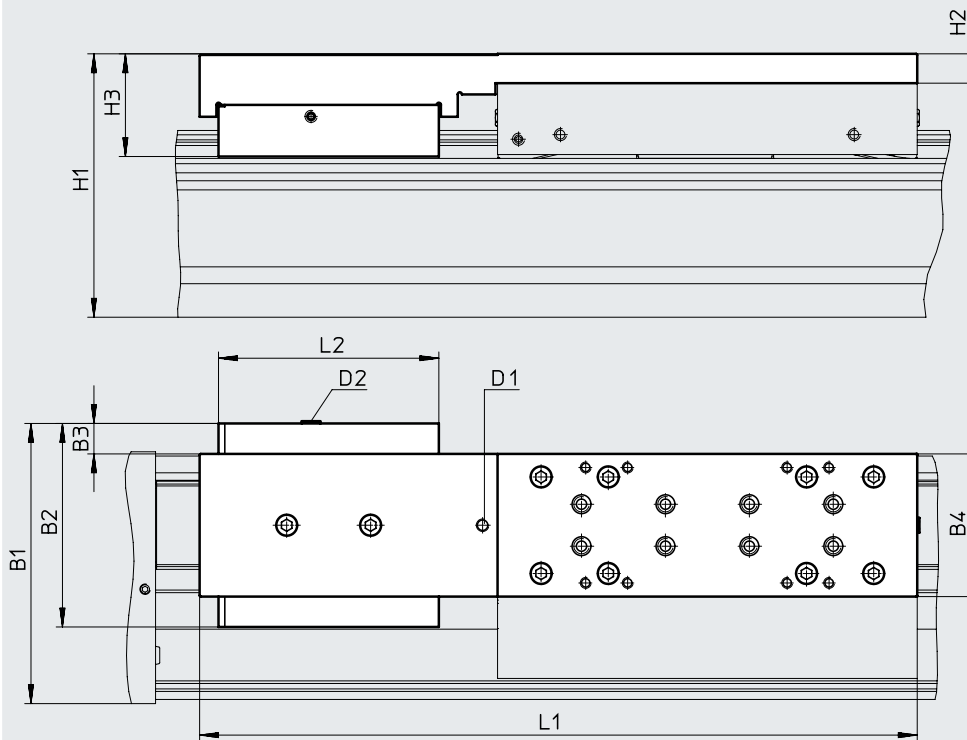
Abmessungen

1HL/1HR – mit Feststelleinheit

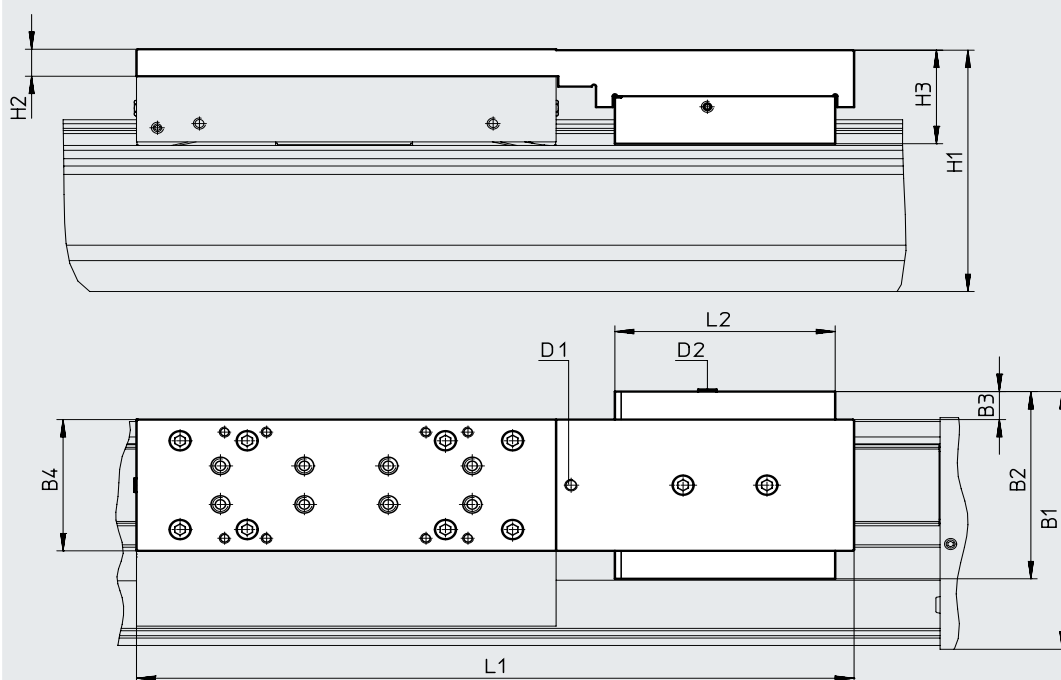
Download CAD-Daten → www.festo.com

Baugröße 120/185

1-kanalig links



1-kanalig rechts



D1 Optional: Gewindeanschluss für
Schmieradapter

D2 Druckluftanschluss

Arbeitshubreduzierung in Verbindung
mit Feststelleinheit → Seite 21

Datenblatt

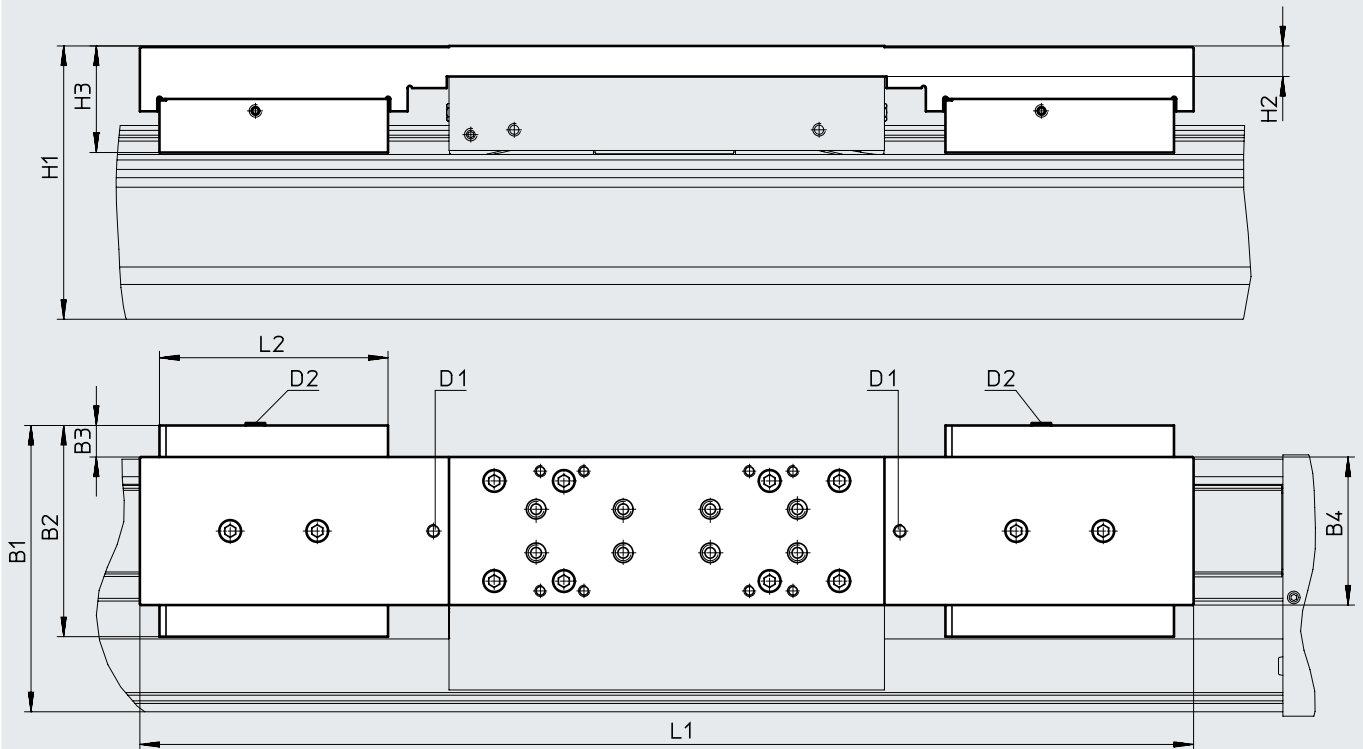
Abmessungen

Download CAD-Daten → www.festo.com

2H – mit Feststelleinheit

Baugröße 120/185

2-kanalig



D1 Optional: Gewindeanschluss für Schmieradapter
D2 Druckluftanschlüsse

Arbeitshubreduzierung in Verbindung mit Feststelleinheit → Seite 21

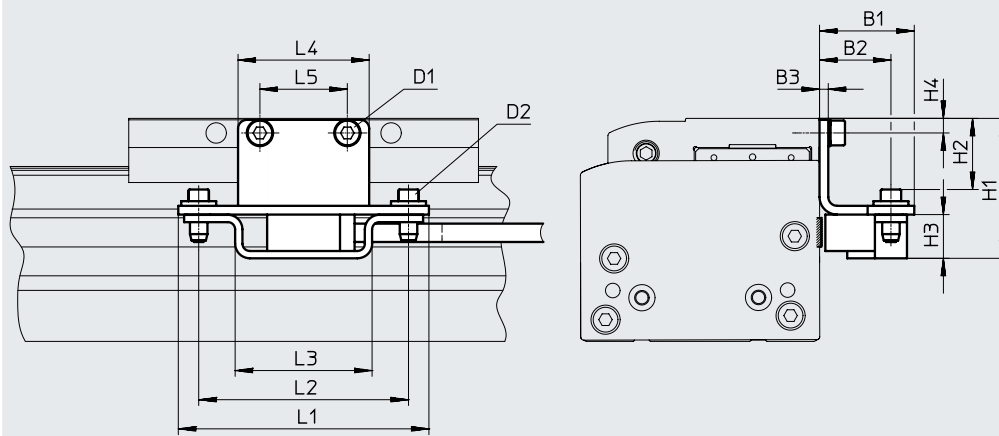
Typ	B1	B2	B3	B4	H1	H2	H3	D1	D2	L1	L2
Baugröße 120											
EGC-120-...-1HL-PN	133,5	97	15,5	68	125,5	14	48,9	M6	M5	342	105
EGC-120-...-1HR-PN											
EGC-120-...-C-1HL-PN											
EGC-120-...-C-1HR-PN											
EGC-120-...-2H-PN										484	
EGC-120-...-C-2H-PN											
Baugröße 185											
EGC-185-...-1HL-PN	196,5	131	12,5	108	189,5	17	64,1	M6	M5	432	109
EGC-185-...-1HR-PN											
EGC-185-...-C-1HL-PN											
EGC-185-...-C-1HR-PN											
EGC-185-...-2H-PN										584	
EGC-185-...-C-2H-PN											

Datenblatt

Abmessungen

Download CAD-Daten → www.festo.com

M1/M2 – mit inkrementalem Wegmesssystem



Encoderleitung
(Verbindung zum Motorcontroller/
Sicherheitssystem) → Seite 58

Typ	B1	B2	B3	H1	H2	H3	H4
EGC-70-...-M1	32,5	24,5	3	39	18,4	15	4,5
EGC-70-...-M2				39	18,4		4,5
EGC-80-...-M1				48	24,4		5
EGC-80-...-M2				48	24,4		5
EGC-120-...-M1				60	36,4		7
EGC-120-...-M2				60	36,4		7
EGC-185-...-M1				78,5	54,9		8
EGC-185-...-M2				78,5	54,9		8

Typ	D1	D2	L1	L2	L3	L4	L5
EGC-70-...-M1	M5x8	M4x14	86	72	47	35	20
EGC-70-...-M2	M5x8					35	20
EGC-80-...-M1	M5x8					45	30
EGC-80-...-M2	M5x8					45	30
EGC-120-...-M1	M6x10					86	60
EGC-120-...-M2	M6x10					86	60
EGC-185-...-M1	M8x12					86	70
EGC-185-...-M2	M8x12					86	70

Datenblatt

Bestellangaben

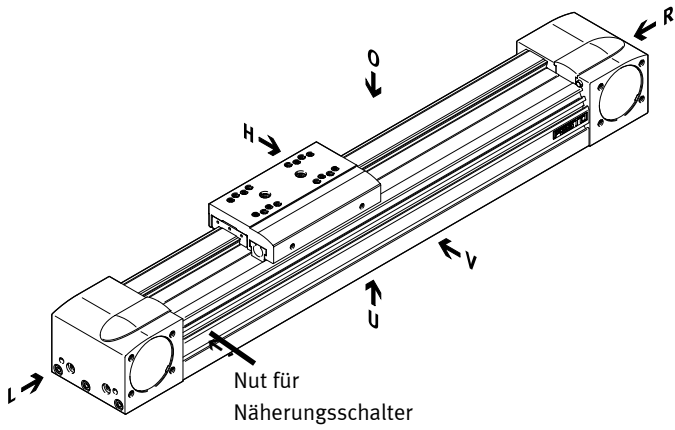
Merkmale:

- Hubreserve: 0 mm
- Schlitten Standard

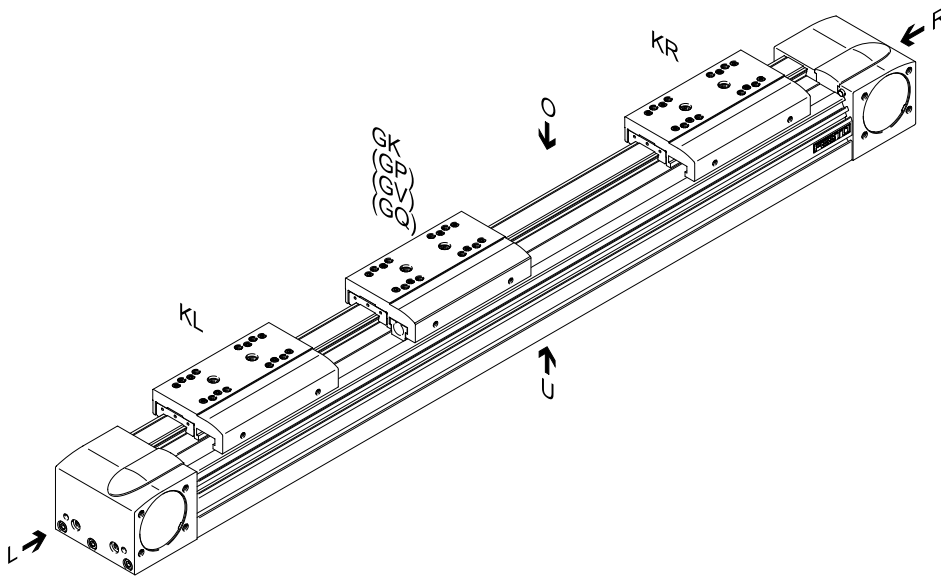
Baugröße	Hub [mm]	Teile-Nr.	Typ
70	300	★ 3012492	EGC-70-300-TB-KF-0H-GK
	400	★ 3012493	EGC-70-400-TB-KF-0H-GK
	500	★ 3012494	EGC-70-500-TB-KF-0H-GK
	600	★ 3012495	EGC-70-600-TB-KF-0H-GK
	800	★ 3012496	EGC-70-800-TB-KF-0H-GK
	1000	★ 3012497	EGC-70-1000-TB-KF-0H-GK
	1200	★ 3012498	EGC-70-1200-TB-KF-0H-GK
80	400	★ 575832	EGC-80-400-TB-KF-0H-GK
	500	★ 3013354	EGC-80-500-TB-KF-0H-GK
	600	★ 3013355	EGC-80-600-TB-KF-0H-GK
	800	★ 3013356	EGC-80-800-TB-KF-0H-GK
	1000	★ 3013357	EGC-80-1000-TB-KF-0H-GK
	1200	★ 3013359	EGC-80-1200-TB-KF-0H-GK
120	400	★ 3013364	EGC-120-400-TB-KF-0H-GK
	500	★ 3013365	EGC-120-500-TB-KF-0H-GK
	600	★ 3013366	EGC-120-600-TB-KF-0H-GK
	800	★ 3013367	EGC-120-800-TB-KF-0H-GK
	1000	★ 3013368	EGC-120-1000-TB-KF-0H-GK
	1200	★ 3013369	EGC-120-1200-TB-KF-0H-GK
	1500	★ 3013370	EGC-120-1500-TB-KF-0H-GK

Bestellangaben – Produktbaukasten

Orientierungshilfe

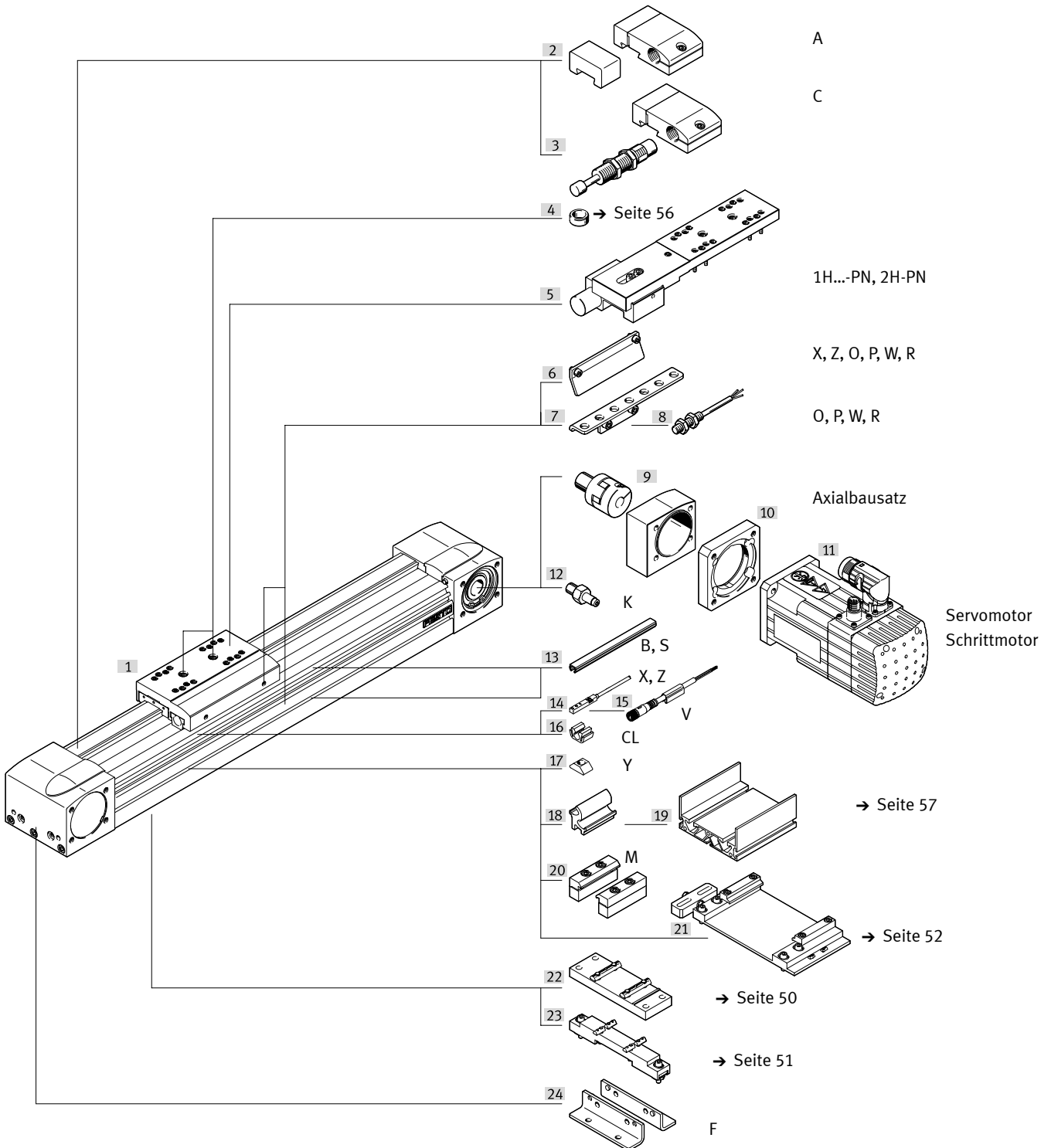


- O oben
- U unten
- R rechts
- L links
- V vorne
- H hinten



Bestellangaben – Produktbaukasten

Zubehör



Bestellangaben – Produktbaukasten

Bestelltabelle		50	70	80	120	185	Bedin- gungen	Code	Eintrag Code
Baugröße		50	70	80	120	185			
Baukasten-Nr.		556812	556813	556814	556815	556817			
Bauart		Linearachse						EGC	EGC
Baugröße		50	70	80	120	185		-...	-...
Hublänge	[mm]	50 ... 1900	50 ... 5000	50 ... 8500	50 ... 8500 (50 ... 8400 bei GV, GQ)	50 ... 8500 (50 ... 8400 bei GV, GQ)	[1]	-...	-...
Funktion		Zahnriemen						-TB	-TB
Führung		Kugelumlauführung						-KF	-KF
Hubreserve	[mm]	0 ... 999 (0 = keine Hubreserve)					[1]	-...H	
Schlitten		Schlitten Standard						-GK	
		-	Schlitten verlängert, geschützt		-		-GQ		
		-	Schlitten Standard, geschützt		-		-GP		
		-	Schlitten verlängert				-GV		
Zusatzschlitten	links	Zusatzschlitten Standard, links					[2]	-KL	
	rechts	Zusatzschlitten Standard, rechts					[2]	-KR	
Schmierfunktion		Standard							
		-	Schmieradapter			[3]	-C		
		-	ohne						
Wegmesssystem, inkremental		-	ohne						
		-	Auflösung: 2,5 ìm				-M1		
		-	Auflösung: 10 ìm				-M2		
Feststelleinheit		-	ohne						
		-	1-kanalig links			[4]	-1HL		
		-	1-kanalig rechts			[4]	-1HR		
		-	2-kanalig			[4]	-2H		
Betätigungsart		-	ohne						
		-	pneumatisch				-PN		
Zahnriemenwerkstoff		Chloropren-Kautschuk							
		-	PU beschichtet				-PU2		
Zulassung EU		II 2G				-	[5]	-EX3	

- [1] -... Die Summe aus Nennhub und 2x Hubreserve darf die maximale Hublänge nicht überschreiten
- [2] **KL, KR** Wenn der Schlitten als geschützte Variante (GQ, GP) gewählt wurde, wird auch der Zusatzschlitten (KL, KR) geschützt
Wenn der Schlitten als verlängerte Variante (GQ, GV) gewählt wurde, wird der Zusatzschlitten (KL, KR) nicht verlängert
Wenn der Schlitten mit Schmieradapter (GK-C) gewählt wurde, wird der Zusatzschlitten (KL, KR) auch mit Schmieradapter geliefert
Arbeitshubreduzierung in Verbindung mit Zusatzschlitten (KL, KR) → Seite 20
- [3] **C** Nicht Schlitten Standard, geschützt GP und Schlitten verlängert, geschützt GQ
- [4] **1HL, 1HR, 2H** Nicht mit Schlitten GQ, GV sowie Zusatzschlitten KL, KR
Nur mit PN
Arbeitshubreduzierung in Verbindung mit Feststelleinheit (1HL, 1HR, 2H) → Seite 21
- [5] **EX3** Nicht mit M1, M2, 1HL, 1HR, 2H, PN, Z, ...X, ...Z, ...O, ...P, ...W, ...R, ...V, ...CL

Bestellangaben – Produktbaukasten

	50	70	80	120	185	Bedin- gungen	Code	Eintrag Code
Zubehör	Zubehör lose beigelegt						ZUB-	ZUB-
Fußbefestigung	1						F	
Profilbefestigung	1 ... 50						...M	
Abdeckung	Befestigungsnut	–			1 ... 50 (1 = 2 Stück 500 mm lang)		...B	
	Sensornut	1 ... 50 (1 = 2 Stück 500 mm lang)					...S	
Nutenstein für Befestigungsnut	1 ... 99						...Y	
Näherungsschalter (SIES), induktiv, Nut 8, PNP, incl. Schaltfahne	Schließer, Kabel 7,5 m	1 ... 6					...X	
	Öffner, Kabel 7,5 m	1 ... 6					...Z	
Notpuffer mit Halter	–	1 ... 2				[6]	...A	
Stoßdämpfer mit Halter	1 ... 2					[7]	...C	
Näherungsschalter (SIEN), induktiv, M8, PNP, incl. Schaltfahne mit Sensor- halter	Schließer, Kabel 2,5 m	–	1 ... 99				...O	
	Öffner, Kabel 2,5 m	–	1 ... 99				...P	
Schaltfahne mit Sensor- halter	Schließer, Stecker M8	–	1 ... 99				...W	
	Öffner, Stecker M8	–	1 ... 99				...R	
Verbindungsleitung 2,5 m, M8, 3-adrig	1 ... 99						...V	
Wellenzapfen	1 ... 4					[8]	...K	
Kabelclip	10, 20, 30, 40, 50, 60, 70, 80, 90						...CL	

[6] ... **A** Notpuffer mit Halter A nicht kombinierbar mit Schlitten GP, GQ, GK-C, GV-C, Stoßdämpfer mit Halter C und Feststelleinheit 1H...-PN, 2H-PN

[7] ... **C** Stoßdämpfer mit Halter C nicht kombinierbar mit Schlitten GP, GQ, GK-C, GV-C, Notpuffer mit Halter A und Feststelleinheit 1H...-PN, 2H-PN

[8] ... **K** Für die Achs-/Motorkombinationen wird kein Wellenzapfen benötigt.

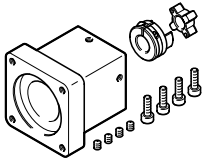
**Hinweis**

Bei Code X, Z ist eine Schaltfahne im Lieferumfang enthalten.

Bei Code O, P, W, R ist eine Schaltfahne und max. zwei Sensorhalter im Lieferumfang enthalten.

Zubehör

Zulässige Achs/Motor-Kombinationen für Axialbausätze



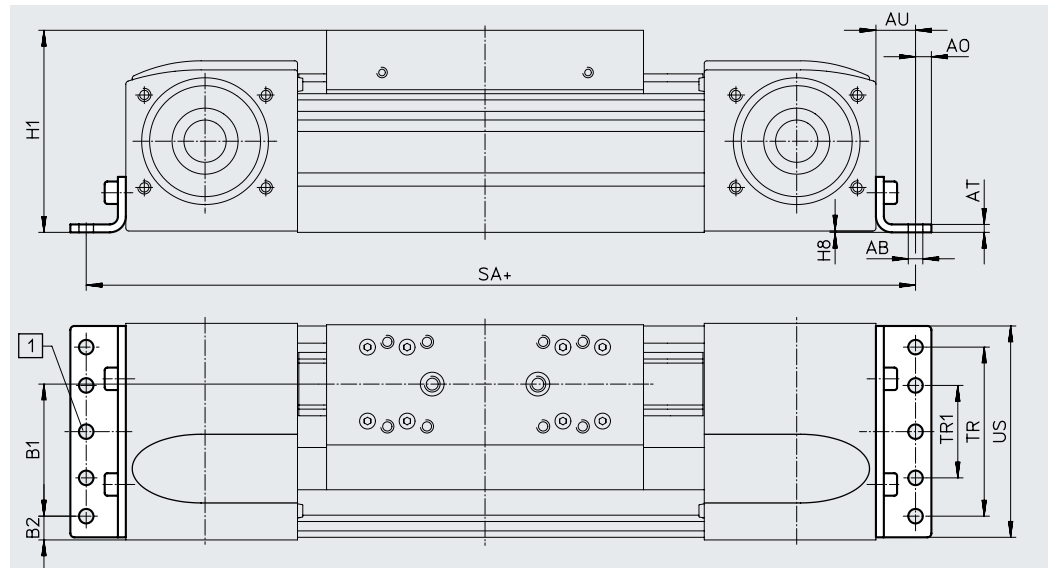
Unter folgenden Links finden Sie alle Informationen zu:

- Achs/Motor-Kombinationen
- Zulässige Fremdmotoren
- Technische Daten
- Abmessungen

Für Axialbausätze → Internet: eamm-a

Fußbefestigung HPE (Bestellcode F)

Werkstoff:
Stahl, verzinkt
RoHS konform



[1] Bohrung bei HPE-120
+ = zuzüglich Hublänge + 2x Hubreserve

Abmessungen und Bestellangaben

für Baugröße	AB ∅	A0	AT	AU	B1	B2	H1	H8
50	4,5	4,5	2	10,5	21,5	14	42,5	0,5
70	5,5	6	3	13	37	14,5	64	0,5
80	5,5	6	3	15	38	21	76,5	0,5
120	9	8	6	22	65	20	111,5	0,6
185	9	12	8	25	118	13	172,5	0,5

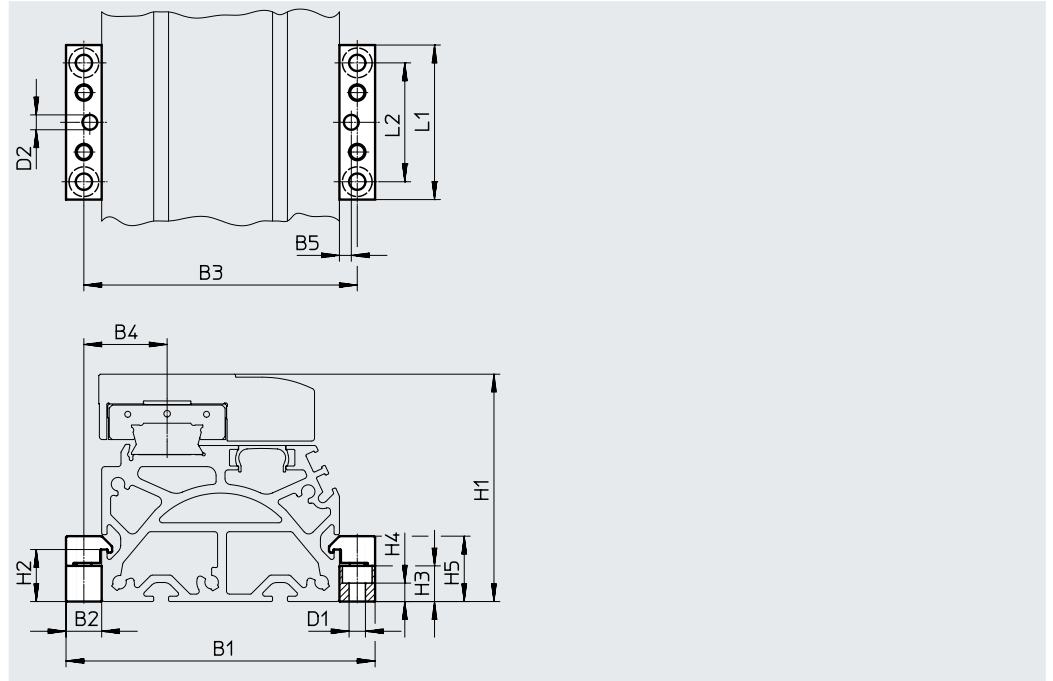
für Baugröße	SA		TR	TR1	US	Gewicht [g]	Teile-Nr.	Typ ¹⁾
	EGC-...-GK	EGC-...-GV						
50	176	–	20	–	46	44	558320	HPE-50
70	272	372	40	–	67	115	558321	HPE-70
80	316	416	40	–	80	150	558322	HPE-80
120	490	590	80	–	116	578	558323	HPE-120
185	662	762	160	80	182	1438	558325	HPE-185

1) ATEX-tauglich

Zubehör

Profilbefestigung MUE (Bestellcode M)

Werkstoff:
Aluminium, eloxiert
RoHS konform



Abmessungen und Bestellangaben

für Baugröße	B1	B2	B3	B4	B5	D1 ∅	D2 ∅ H7	H1	H2
50	62	8	54	15,5	4	3,4	5	42,5	6
70	91	12	79	22,5	4	5,5	5	64	17,5
80	104	12	92	28	4	5,5	5	76,5	17,5
120	154	19	135	42,5	4	9	5	111,5	16
185	220	19	201	62,5	4	9	5	172,5	16

für Baugröße	H3	H4	H5	L1	L2	Gewicht [g]	Teile-Nr.	Typ ¹⁾
50	5,5	2,3	11	40	20	20	★ 558042	MUE-50
70	12	6,2	22	52	40	80	★ 558043	MUE-7 0/80
80	12	6,2	22	52	40	80	★ 558043	MUE-7 0/80
120	14	5,5	29,5	90	40	290	★ 558044	MUE-12 0/185
185	14	5,5	29,5	90	40	290	★ 558044	MUE-12 0/185

1) ATEX-tauglich

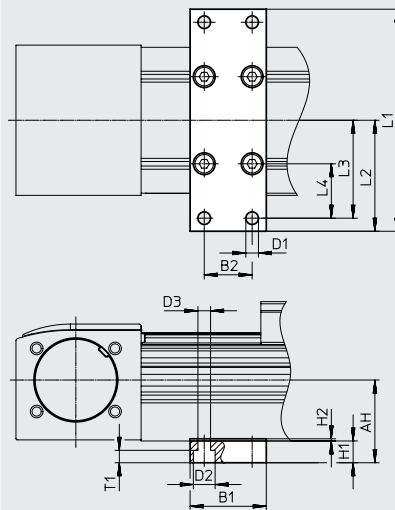
Zubehör

Mittenstütze EAHF

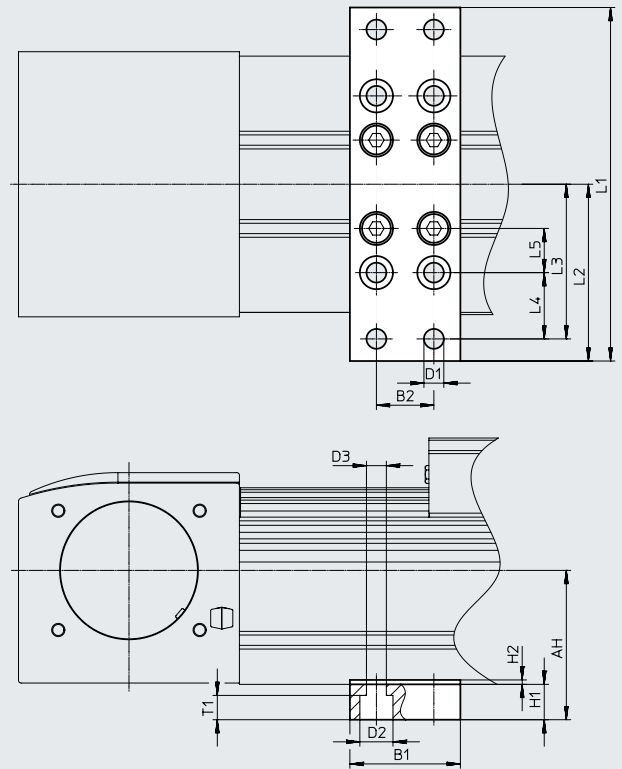
Werkstoff:
Aluminium, eloxiert
RoHS konform



Baugröße 70, 80



Baugröße 120



Abmessungen und Bestellangaben

für Baugröße	AH	B1	B2	D1 ∅	D2 ∅	D3 ∅	H1	L1
70	38	35	22	5,8	10	5,8	10	102
80	44,5							112
120	67,6	50	26	9	15	9	16	160

für Baugröße	L2	L3	L4	L5	T1	Gewicht [g]	Teile-Nr.	Typ
70	51	45	25	-	5,7	113	2349256	EAHF-L5-70-P ¹⁾
80	56	50	30			123	3535188	EAHF-L5-80-P ¹⁾
120	80	70	30	20	11	384	2410274	EAHF-L5-120-P

1) ATEX-tauglich

Zubehör

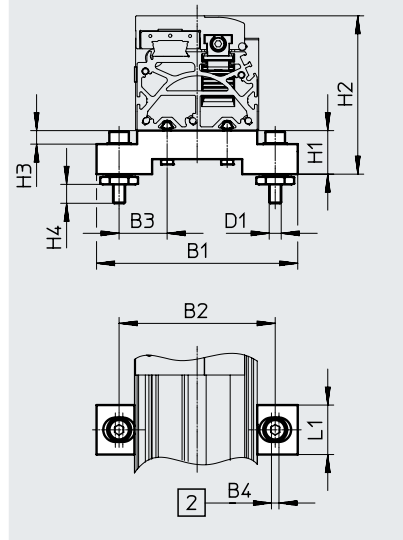
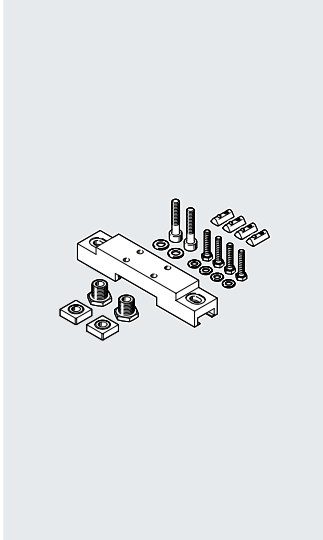
Justierbausatz EADC-E15

Werkstoff:

EADC-E15-5 0/80/120: Aluminium-Knetlegierung

EADC-E15-185: Stahl

RoHS konform



[2] Langlochbreite

Abmessungen und Bestellangaben

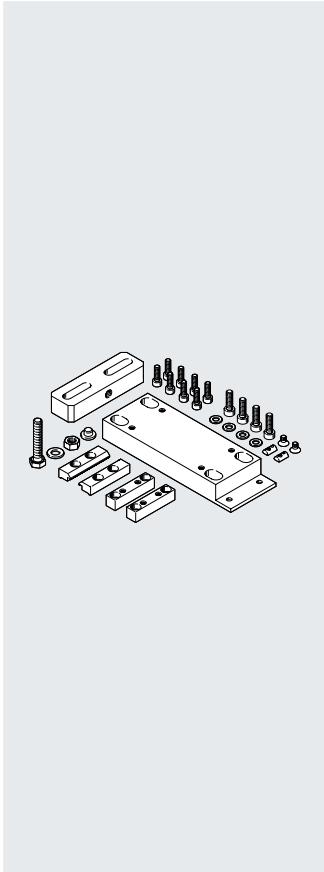
für Baugröße	B1	B2	B3	B4	D1	H1
50	84	62	21	5	M5	20
70	134	104	32	5	M8	29
80	134	104	32	5	M8	29
120	170	140	50	5	M8	29
185	236	209	64,5	5	M8	29

für Baugröße	H2	H3	H4	L1	Gewicht [g]	Teile-Nr.	Typ
50	62,5	5	9,6	25	126	8047565	EADC-E15-50-E7
70	93	9	12,6	33	386	8047566	EADC-E15-80-E7
80	105,5	9	12,6	33	386	8047566	EADC-E15-80-E7
120	140,5	9	12,6	33	388	8047567	EADC-E15-120-E7
185	201,5	9	12,6	33	569	8047568	EADC-E15-185-E7

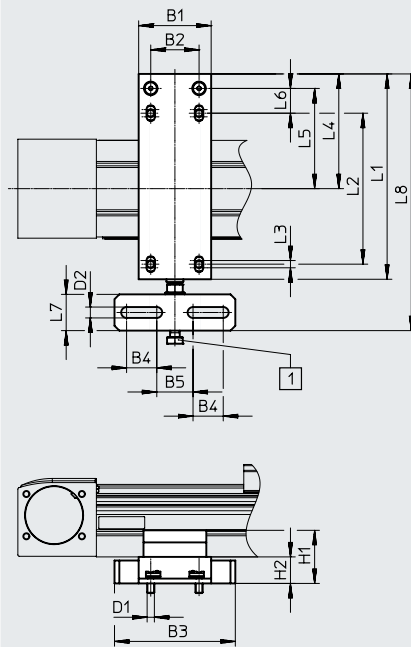
Zubehör

Justierbausatz EADC-E16

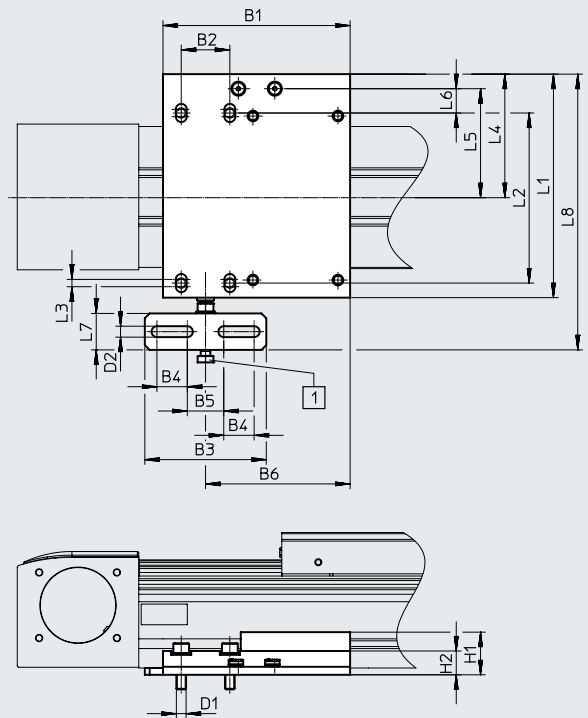
Werkstoff:
Aluminium-Knetlegierung
RoHS konform



Baugröße 50, 80



Baugröße 120, 185



[1] Schraube M8

Abmessungen und Bestellangaben

für Baugröße	B1	B2	B3	B4	B5	B6	D1	D2	H1	H2	L1	L2
50	60	40	100	25	30	–	M4	9	25,1	19,6	130	80
80	60	40	100	25	30	–	M6	9	44	22	170	125
120	154	40	100	25	30	119	M8	9	35,1	19,6	184	140
185	150	40	100	25	30	119	M8	9	35,1	19,6	272	220

für Baugröße	L3	L4	L5	L6	L7	L8	Gewicht [g]	Teile-Nr.	Typ
50	6	78	66	26	30	173	498	8047576	EADC-E16-50-E7
80	6	95	83	20,5	30	212,5	828	8047577	EADC-E16-80-E7
120	6	101,7	89,7	20	30	227	1134	8047578	EADC-E16-120-E7
185	6	150	138	28	30	315	1457	8047579	EADC-E16-185-E7

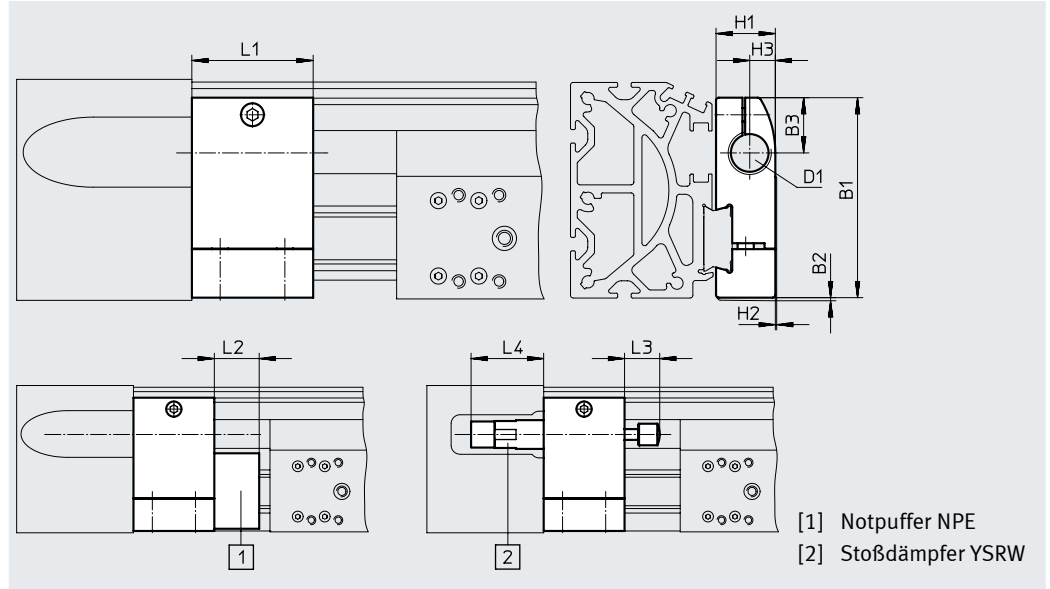
Zubehör

Stoßdämpferhalter KYE

Notpuffer NPE → Seite 56
Stoßdämpfer YSRW → Seite 56
(Bestellcode A oder C)

Werkstoff:
Aluminium, eloxiert
RoHS konform

**Nicht in Verbindung mit den
Varianten GP und GQ bzw. GK-C
und GV-C und 1H...-PN, 2H-PN
einsetzbar.**



[1] Notpuffer NPE
[2] Stoßdämpfer YSRW

Abmessungen und Bestellangaben

für Bau- größe	B1	B2	B3	D1	H1	H2	H3	L1	L2	L3	L4	Gewicht [g]	Teile-Nr.	Typ ¹⁾
50	38	1	13,5	M8X1	12	0,4	5	20	12	8	20	20	557583	KYE-50
70	57,5	1	16,5	M12X1	18,2	0,5	7,5	30	15	14	32	75	557584	KYE-70
80	74,2	1	20,5	M16X1	22	0,5	9,5	45	25	20	41	170	557585	KYE-80
120	108,5	1	26	M22X1,5	31	1	14	60	40	26	48,5	680	557586	KYE-120
185	168	1	37	M26X1,5	42	4	18	75	60	34	58,5	1075	557587	KYE-185

1) ATEX-tauglich

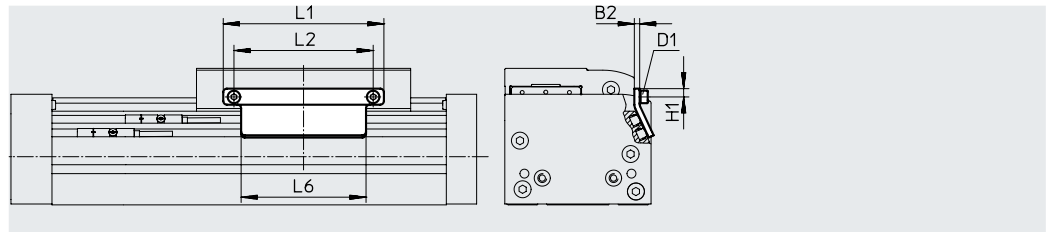
Schaltfahne SF-EGC-1

zur Abfrage mit Näherungsschalter SIES-8M
(Bestellcode X oder Z)

Werkstoff:
Stahl, verzinkt
RoHS-konform

- Bei der Baugröße 50 können bei Abfrage beider Endlagen maximal 3 Näherungsschalter bedämpft werden.

Für weitere Näherungsschalter ist eine Hubreserve von 25 mm erforderlich.



Abmessungen und Bestellangaben

für Baugröße	B2	D1	H1	L1	L2	L6	Gewicht [g]	Teile-Nr.	Typ ¹⁾
50	2	M3	3,5	45	22	45	20	558046	SF-EGC-1-50
70	3	M4	4,65	70	56	50	50	★ 558047	SF-EGC-1-70
80	3	M4	4,65	90	78	70	63	★ 558048	SF-EGC-1-80
120	3	M5	8	170	140	170	147	★ 558049	SF-EGC-1-120
185	3	M5	10	230	200	230	246	558051	SF-EGC-1-185

1) ATEX-tauglich

Zubehör

Schaltfahne SF-EGC-2

zur Abfrage mit Näherungsschalter SIEN-M8B (Bestellcode O, P, W oder R) oder SIES-8M (Bestellcode X oder Z)

Werkstoff:

Stahl, verzinkt
RoHS konform

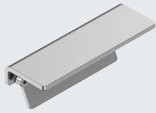
Sensorhalter HWS-EGC

für Näherungsschalter SIEN-M8B (Bestellcode O, P, W oder R)

Werkstoff:

Stahl, verzinkt
RoHS-konform

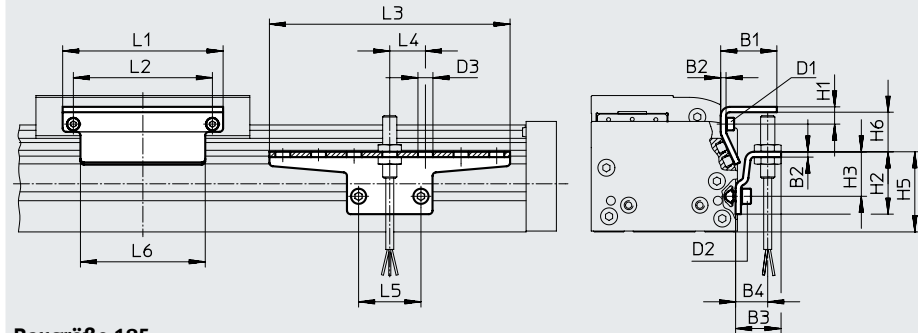
Schaltfahne SF-EGC-2



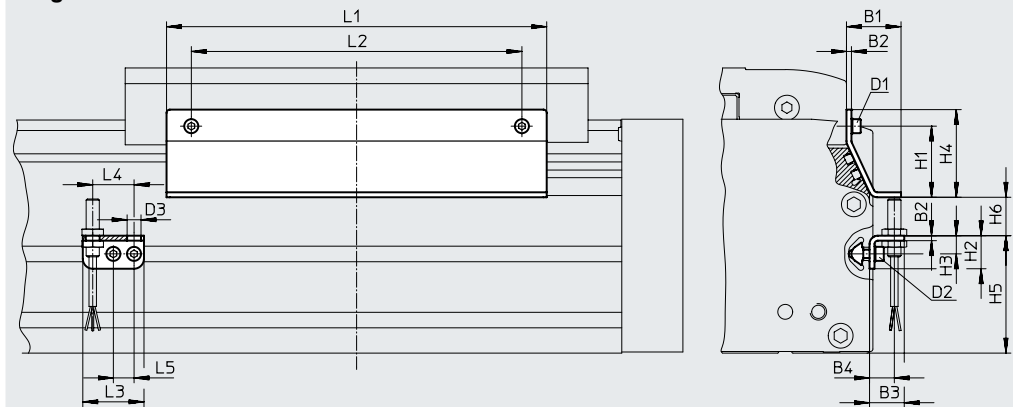
Sensorhalter HWS-EGC



Baugröße 70 ... 120



Baugröße 185



Abmessungen und Bestellangaben

für Baugröße	B1	B2	B3	B4	D1	D2	D3 ø	H1	H2
70	31,5	3	25,5	18	M4	M5	8,4	9,5	35
80	31,5	3	25,5	18	M4	M5	8,4	9,5	35
120	32	3	25,5	18	M5	M5	8,4	13,2	65
185	33	3	25,5	15	M5	M5	8,4	43	20

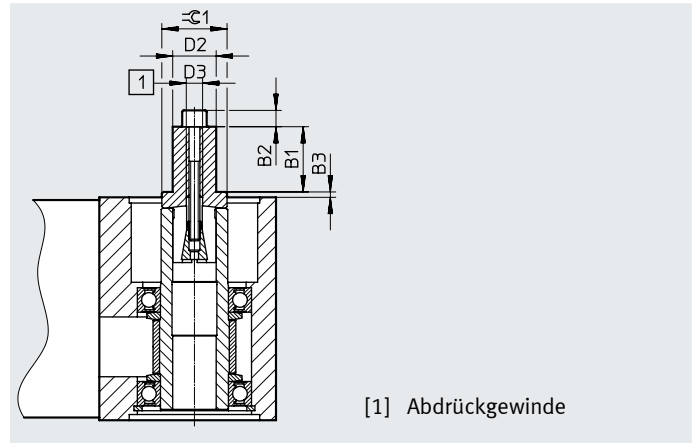
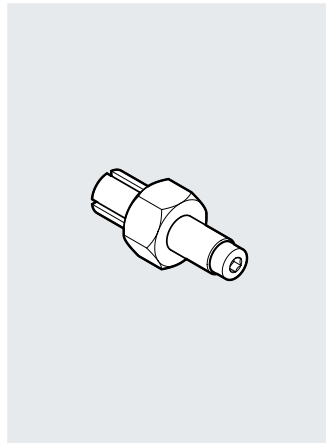
für Baugröße	H3	H4	H5	H6 max.	L1	L2	L3	L4	L5	L6
70	25	–	45	13,5	70	56	135	20	35	50
80	25	–	45	23,5	90	78	135	20	35	70
120	55	–	75	24	170	140	215	20	35	170
185	11	53	71	25,5	230	200	37	25	12,5	230

für Baugröße	Gewicht [g]	Teile-Nr.	Typ
			Schaltfahne
70	100	558052	SF-EGC-2-70
80	130	558053	SF-EGC-2-80
120	277	558054	SF-EGC-2-120
185	390	558056	SF-EGC-2-185

für Baugröße	Gewicht [g]	Teile-Nr.	Typ
			Sensorhalter
70	110	558057	HWS-EGC-M5
80	110	558057	HWS-EGC-M5
120	217	570365	HWS-EGC-M8-B
185	58	560517	HWS-EGC-M8:KURZ

Zubehör

Wellenzapfen EAMB
alternative Schnittstelle
(Bestellcode K)



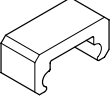
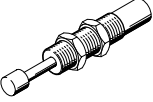




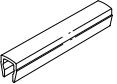
[1] Abdrückgewinde

Abmessungen und Bestellangaben

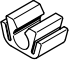
für Baugröße	B1	B2	B3	D2 ∅	D3	$\approx G1$	Gewicht [g]	Teile-Nr.	Typ ¹⁾
50	12	3	1,1	8	M4	12	20	558034	EAMB-16-7-8X15-8X10
70	12	4	1,85	8	M5	15	29	558035	EAMB-18-9-8X16-10X12
80	21	–	2	15	M6	21	70	558036	EAMB-24-6-15X21-16X20
120	26	–	2	25	M10	30	201	558037	EAMB-34-6-25X26-23X27
185	30	–	3	35	M12	36	463	558038	EAMB-44-7-35X30-32X32

1) ATEX-tauglich

Zubehör

Bestellangaben						
	für Baugröße	Beschreibung	Bestellcode	Teile-Nr.	Typ ²⁾	PE ¹⁾
Notpuffer NPE						
	50	Einsatz in Verbindung mit Stoßdämpferhalter KYE	A	564897	NPE-50	1
	70			562581	NPE-70	
	80			562582	NPE-80	
	120			562583	NPE-120	
	185			562584	NPE-185	
Stoßdämpfer YSRW			Datenblätter → Internet: ysrw			
	50	Einsatz in Verbindung mit Stoßdämpferhalter KYE	C	191192	YSRW-5-8	1
	70			191194	YSRW-8-14	
	80			191196	YSRW-12-20	
	120			191197	YSRW-16-26	
	185			191198	YSRW-20-34	
Nutenstein NST						
	50	für Befestigungsnut	Y	558045	ABAN-3-1 M3-4-M-P1	1
	70, 80	für Befestigungsnut	Y	150914	NST-5-M5	1
				8047843	NST-5-M5-10	10
				8047878	NST-5-M5-50	50
	120, 185	für Befestigungsnut	Y	150915	NST-8-M6	1
				8047868	NST-8-M6-10	10
8047869	NST-8-M6-50	50				
Zentrierstift/-hülse ZBS/ZBH						
	50, 70	für Schlitten	-	150928	ZBS-5	10
	80, 120, 185			8137184	ZBH-9-B	
Nutabdeckung ABP						
	70, 80	für Befestigungsnut je 0,5 m	B	151681	ABP-5	2
	120, 185			151682	ABP-8	
Nutabdeckung ABP-S						
	50 ... 185	für Sensornut je 0,5 m	S	563360	ABP-5-S1	2

1) Packungseinheit in Stück
2) ATEX-tauglich

Bestellangaben						
	für Baugröße	Beschreibung	Bestellcode	Teile-Nr.	Typ	PE ¹⁾
Clip SMBK						
	50 ... 185	für Sensornut, zur Befestigung der Näherungsschalterkabel	CL	534254	SMBK-8	10

1) Packungseinheit in Stück

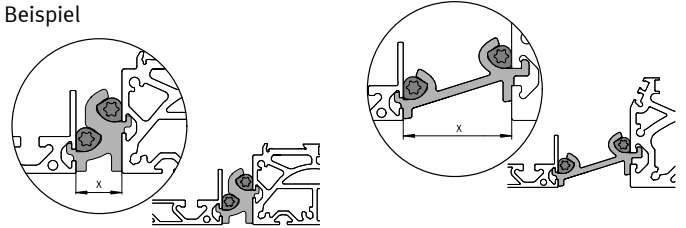
Zubehör

Befestigungsmöglichkeiten zwischen Achse und Auflageprofil

Je nach Adapterbausatz beträgt der Abstand zwischen Achse und Auflageprofil:
x = 20 mm oder 50 mm

Das Auflageprofil muss mit mindestens 2 Adapterbausätzen befestigt werden. Bei längeren Hüben muss alle 500 mm ein Adapterbausatz eingesetzt werden.

Beispiel



Bestellangaben		für Baugröße	Beschreibung	Teile-Nr.	Typ	PE ¹⁾
Adapterbausatz DHAM						
	70, 80	120, 185	<ul style="list-style-type: none"> zur Befestigung des Auflageprofils an der Achse Abstand zwischen Achse und Profil beträgt 20 mm 	562241	DHAM-ME-N1-CL	1
					562242	
	70, 80	120, 185	<ul style="list-style-type: none"> zur Befestigung des Auflageprofils an der Achse Abstand zwischen Achse und Profil beträgt 50 mm 	574560	DHAM-ME-N1-50-CL	
					574561	
Auflageprofil HMIA						
	70 ... 185		<ul style="list-style-type: none"> zur Führung einer Energiekette 	539379	HMIA-E07-	1

1) Packungseinheit in Stück

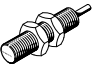

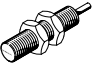
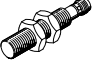
Bestellangaben – Näherungsschalter für T-Nut, induktiv

Datenblätter → Internet: sies

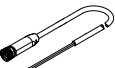
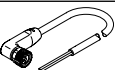
	Befestigungsart	Elektrischer Anschluss	Schalt- ausgang	Kabellänge [m]	Bestellcode	Teile-Nr.	Typ
Schließer							
	von oben in Nut einsetzbar, bündig mit Zylinderprofil	Kabel, 3-adrig	PNP	7,5	X	551386	SIES-8M-PS-24V-K-7,5-OE
		Stecker M8x1, 3-polig		0,3	-	551387	SIES-8M-PS-24V-K-0,3-M8D
		Kabel, 3-adrig	NPN	7,5	-	551396	SIES-8M-NS-24V-K-7,5-OE
		Stecker M8x1, 3-polig		0,3	-	551397	SIES-8M-NS-24V-K-0,3-M8D
Öffner							
	von oben in Nut einsetzbar, bündig mit Zylinderprofil	Kabel, 3-adrig	PNP	7,5	Z	★ 551391	SIES-8M-PO-24V-K-7,5-OE
		Stecker M8x1, 3-polig		0,3	-	★ 551392	SIES-8M-PO-24V-K-0,3-M8D
		Kabel, 3-adrig	NPN	7,5	-	★ 551401	SIES-8M-NO-24V-K-7,5-OE
		Stecker M8x1, 3-polig		0,3	-	★ 551402	SIES-8M-NO-24V-K-0,3-M8D

Zubehör


Bestellangaben – Näherungsschalter M8 (runde Bauform), induktiv Datenblätter → Internet: sien

	Elektrischer Anschluss	LED	Schalt- ausgang	Kabellänge [m]	Bestellcode	Teile-Nr.	Typ
Schließer							
	Kabel, 3-adrig	■	PNP	2,5	O	150386	SIEN-M8B-PS-K-L
			NPN	2,5	–	150384	SIEN-M8B-NS-K-L
	Stecker M8x1, 3-polig	■	PNP	–	W	150387	SIEN-M8B-PS-S-L
			NPN	–	–	150385	SIEN-M8B-NS-S-L
Öffner							
	Kabel, 3-adrig	■	PNP	2,5	P	150390	SIEN-M8B-PO-K-L
			NPN	2,5	–	150388	SIEN-M8B-NO-K-L
	Stecker M8x1, 3-polig	■	PNP	–	R	150391	SIEN-M8B-PO-S-L
			NPN	–	–	150389	SIEN-M8B-NO-S-L

Bestellangaben – Verbindungsleitungen Datenblätter → Internet: neba

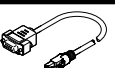
	Elektrischer Anschluss 1, Anschluss-technik	Elektrischer Anschluss 1, Kabel-abgang	Elektrischer Anschluss 2, Anschluss-technik	Elektrischer Anschluss 2, Anzahl Pole/Adern	Kabellänge [m]	Teile-Nr.	Typ
	M8x1 A-codiert nach EN 61076-2-104	gerade	offenes Ende	3	2,5	★ 8078223	NEBA-M8G3-U-2.5-N-LE3
					5,0	★ 8078224	NEBA-M8G3-U-5-N-LE3
	M8x1 A-codiert nach EN 61076-2-104	gewinkelt	offenes Ende	3	2,5	★ 8078230	NEBA-M8W3-U-2.5-N-LE3
					5,0	★ 8078231	NEBA-M8W3-U-5-N-LE3

Bestellangaben – Encoderleitungen für Wegmesssystem, EGC-...-M1/-M2 Datenblätter → Internet: nebm

	Elektrischer Anschluss links	Elektrischer Anschluss rechts	Kabellänge [m]	Teile-Nr.	Typ
	Wegmesssystem EGC-...-M1/-M2	Motorcontroller CMMP-AS und CMMT-AS	5,0	1599105	NEBM-M12G8-E-5-S1G9-V3
			10	1599106	NEBM-M12G8-E-10-S1G9-V3
			15	1599107	NEBM-M12G8-E-15-S1G9-V3
			X ¹⁾	1599108	NEBM-M12G8-E-...-S1G9-V3

1) Max. Kabellänge 25 m.

Bestellangaben – Adapter

	Beschreibung	Teile-Nr.	Typ
	wird in Verbindung mit dem Servoantriebsregler CMMT-AS als Adapter zwischen Encoderleitung NEBM-M12G8-...-V3 und Schnittstelle X3 (Positionsgeber 2) benötigt	8106112	NEFM-S1G9-K-0,5-R3G8