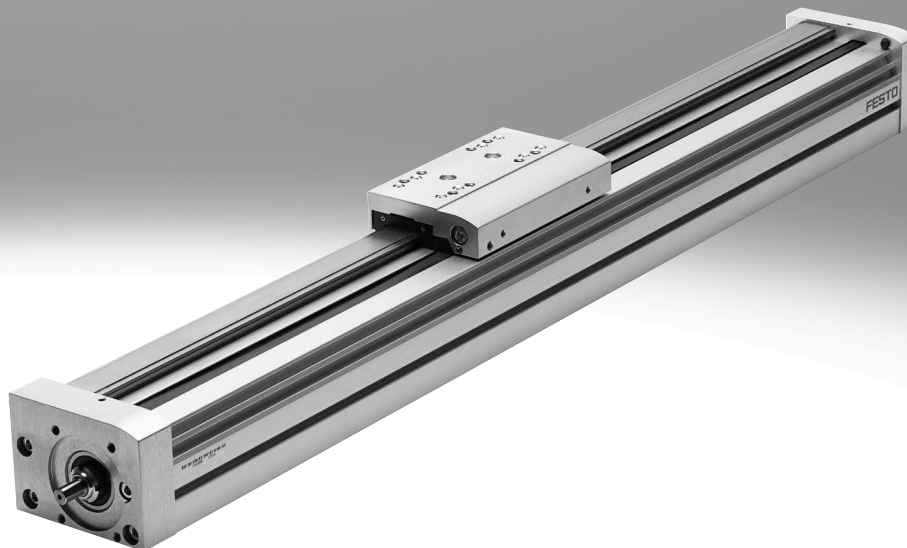


Spindelachsen EGC-BS-KF, mit Kugelumlaufführung

FESTO



★ Festo Kernprogramm
Löst 80% Ihrer Automatisierungsaufgaben

Weltweit: Schnell verfügbar, auch langfristig
Gewohnt gut: Immer in Festo Qualität
Schnell zum Ziel: Einfache Auswahl

Das Festo Kernprogramm ist eine Vorauswahl der wichtigsten Funktionen und Produkte – Teil unseres gesamten Produktportfolios. Im Kernprogramm finden Sie das beste Preis-Leistungs-Verhältnis für Ihre Automatisierung.

Schauen Sie
nach dem
Stern!

Auswahlhilfe

Übersicht von Zahnriemen- und Spindelachsen

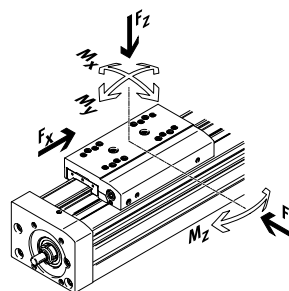
Zahnriemenachsen

- Geschwindigkeiten bis 10 m/s
- Beschleunigungen bis 50 m/s²
- Wiederholgenauigkeiten bis ±0,08 mm
- Hübe bis 8500 mm (längere Hübe auf Anfrage)
- Flexible Motoranbindungen

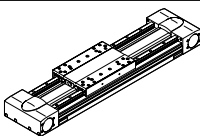
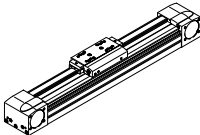
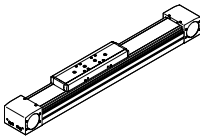
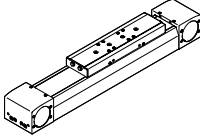
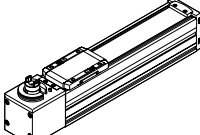
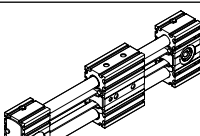
Spindelachsen

- Geschwindigkeiten bis 2 m/s
- Beschleunigungen bis 20 m/s²
- Wiederholgenauigkeiten bis ±0,003 mm
- Hübe bis 3000 mm

Koordinatensystem



Zahnriemenachsen

Typ	F_x [N]	v [m/s]	M_x [Nm]	M_y [Nm]	M_z [Nm]	Eigenschaften
Kugelumlauf-Schwerlastführung						
EGC-HD-TB						
	450 1000 1800	3 5 5	140 300 900	275 500 1450	275 500 1450	<ul style="list-style-type: none"> • flachbauende Antriebseinheit mit steifem, geschlossenem Profil • präzise und belastbare Duo-Schienenführung • ideal als Grundachse für Linienportale und Auslegerachsen
Kugelumlaufführung						
EGC-TB-KF						
	50 100 350 800 2500	3 5 5 5 5	3,5 16 36 144 529	10 132 228 680 1820	10 132 228 680 1820	<ul style="list-style-type: none"> • steifes, geschlossenes Profil • präzise und belastbare Schienenführung • kleine Antriebsritzel reduzieren erforderliches Antriebsmoment • platzsparende Positionsabfrage
ELGA-TB-KF						
	350 800 1300 2000	5 5 5 5	16 36 104 167	132 228 680 1150	132 228 680 1150	<ul style="list-style-type: none"> • Führung und Zahnriemen innenliegend • präzise und belastbare Schienenführung • Führung und Zahnriemen durch Abdeckband geschützt • hohe Vorschubkräfte
ELGA-TB-KF-F1						
	260 600 1000	5 5 5	16 36 104	132 228 680	132 228 680	<ul style="list-style-type: none"> • für Lebensmittelbereich geeignet • "Clean Look": glatte Flächen, leicht zu reinigen • Führung und Zahnriemen innenliegend • präzise und belastbare Schienenführung • Führung und Zahnriemen durch Abdeckband geschützt
ELGC-TB-KF						
	75 120 250	1,2 1,5 1,5	5,5 29,1 59,8	4,7 31,8 56,2	4,7 31,8 56,2	<ul style="list-style-type: none"> • Führung und Zahnriemen innenliegend • präzise und belastbare Schienenführung • Führung und Zahnriemen durch Abdeckband geschützt
ELGR-TB						
	50 100 350	3 3 3	2,5 5 15	20 40 124	20 40 124	<ul style="list-style-type: none"> • kostenoptimierte Stangenführung • einbaufertige Einheit • belastbare Kugelbuchsen für dynamischen Betrieb

Auswahlhilfe

Übersicht von Zahnriemen- und Spindelachsen

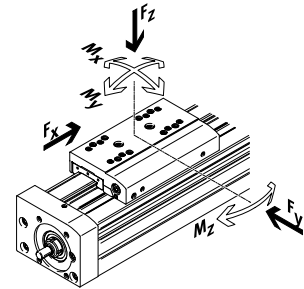
Zahnriemenachsen

- Geschwindigkeiten bis 10 m/s
- Beschleunigungen bis 50 m/s²
- Wiederholgenauigkeiten bis ±0,08 mm
- Hübe bis 8500 mm (längere Hübe auf Anfrage)
- Flexible Motoranbindungen

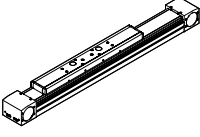
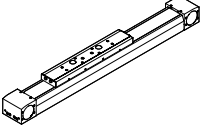
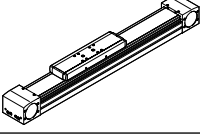
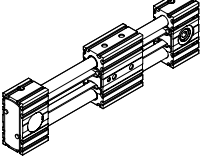
Spindelachsen

- Geschwindigkeiten bis 2 m/s
- Beschleunigungen bis 20 m/s²
- Wiederholgenauigkeiten bis ±0,003 mm
- Hübe bis 3000 mm

Koordinatensystem



Zahnriemenachsen

Typ	F_x [N]	v [m/s]	M_x [Nm]	M_y [Nm]	M_z [Nm]	Eigenschaften
Rollenführung						
ELGA-TB-RF						
	350 800 1300	10 10 10	11 30 100	40 180 640	40 180 640	<ul style="list-style-type: none"> • robuste Rollenführung • Führung und Zahnriemen durch Abdeckband geschützt • Geschwindigkeiten bis 10 m/s • geringeres Gewicht als Achsen mit Schienenführungen
ELGA-TB-RF-F1						
	260 600 1000	10 10 10	8,8 24 80	32 144 512	32 144 512	<ul style="list-style-type: none"> • für Lebensmittelbereich geeignet • "Clean Look": glatte Flächen, leicht zu reinigen • robuste Rollenführung • Führung und Zahnriemen durch Abdeckband geschützt • geringeres Gewicht als Achsen mit Schienenführungen
Gleitführung						
ELGA-TB-G						
	350 800 1300	5 5 5	5 10 120	30 60 120	10 20 40	<ul style="list-style-type: none"> • Führung und Zahnriemen durch Abdeckband geschützt • für einfache Handlingaufgaben • als Antriebselement für externe Führungen • unempfindlich bei schwierigen Umgebungsbedingungen
ELGR-TB-GF						
	50 100 350	1 1 1	1 2,5 1	10 20 40	10 20 40	<ul style="list-style-type: none"> • kostenoptimierte Stangenführung • einbaufertige Einheit • robuste Gleitbuchsen für Einsatz in schwierigen Umgebungsbedingungen

Auswahlhilfe

Übersicht von Zahnriemen- und Spindelachsen

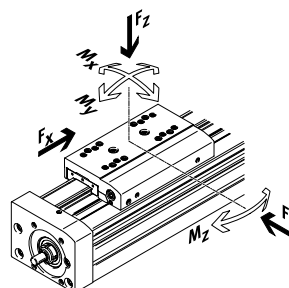
Zahnriemenachsen

- Geschwindigkeiten bis 10 m/s
- Beschleunigungen bis 50 m/s²
- Wiederholgenauigkeiten bis ±0,08 mm
- Hübe bis 8500 mm (längere Hübe auf Anfrage)
- Flexible Motoranbindungen

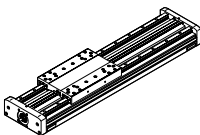
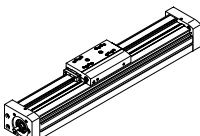
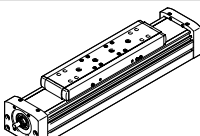
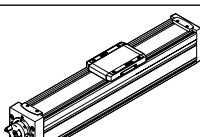
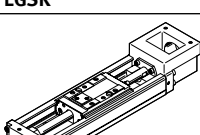
Spindelachsen

- Geschwindigkeiten bis 2 m/s
- Beschleunigungen bis 20 m/s²
- Wiederholgenauigkeiten bis ±0,003 mm
- Hübe bis 3000 mm

Koordinatensystem



Spindelachsen

Typ	F _x [N]	v [m/s]	M _x [Nm]	M _y [Nm]	M _z [Nm]	Eigenschaften
Kugelumlauf-Schwerlastführung						
EGC-HD-BS						
	400 650 1500	0,5 1,0 1,5	140 300 900	275 500 1450	275 500 1450	<ul style="list-style-type: none"> • flachbauende Antriebseinheit mit steifem, geschlossenem Profil • präzise und belastbare Duo-Schienenführung • ideal als Grundachse für Linienportale und Auslegerachsen
Kugelumlaufführung						
EGC-BS-KF						
	400 650 1500 3000	0,5 1,0 1,5 2,0	16 36 144 529	132 228 680 1820	132 228 680 1820	<ul style="list-style-type: none"> • steifes, geschlossenes Profil • präzise und belastbare Schienenführung • für höchste Anforderungen an Vorschubkraft und Präzision • platzsparende Positionsabfrage
ELGA-BS-KF						
	650 1600 3400 6400	0,5 1,0 1,5 2,0	16 36 104 167	132 228 680 1150	132 228 680 1150	<ul style="list-style-type: none"> • Führung und Kugelgewindtrieb innenliegend • präzise und belastbare Schienenführung • für höchste Anforderungen an Vorschubkraft und Präzision • Führung und Kugelgewindtrieb durch Abdeckband geschützt • platzsparende Positionsabfrage
ELGC-BS-KF						
	40 100 200 350	0,6 0,6 0,8 1,0	1,3 5,5 29,1 59,8	1,1 4,7 31,8 56,2	1,1 4,7 31,8 56,2	<ul style="list-style-type: none"> • Führung und Kugelgewindtrieb innenliegend • Führung und Kugelgewindtrieb durch Abdeckband geschützt • platzsparende Positionsabfrage
EGSK						
	57 133 184 239 392	0,33 1,10 0,83 1,10 1,48	13 28,7 60 79,5 231	3,7 9,2 20,4 26 77,3	3,7 9,2 20,4 26 77,3	<ul style="list-style-type: none"> • Spindelachsen mit höchster Präzision, Kompaktheit und Steifigkeit • Kugelumlaufführung und Kugelgewindtrieb ohne Kugelmutter • lagerhaltige Standardausführungen

Merkmale

Auf einen Blick

Leistungsstark

- Groß dimensionierte Profile mit einem optimierten Querschnitt ermöglichen eine maximale Steifigkeit und Belastbarkeit
- Geschwindigkeit, Beschleunigung und Momentaufnahme stellen einen neuen Maßstab dar

Wirtschaftlich

- Die Spindelachse besteht neben den technischen Daten durch ein hervorragendes Preis-Leistungs-Verhältnis
- Durch hohe Leistungsfähigkeit kann die EGC oft eine Baugröße kleiner dimensioniert werden

Vielseitig

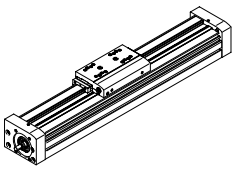
- Verschiedene Spindelsteigungen, zahlreiche Baugrößen und Varianten wie geschützte Führungen eröffnen ein breites Anwendungsspektrum
- Einbauraumsparende Positionsabfrage mit Näherungsschalter in der Profilmutter möglich

- Vielfältige Adaptionenmöglichkeiten an Antriebe
- Umfangreiches Montagezubehör für Mehrachskombinationen
- Spindelabstützung ermöglicht bei allen Hublängen maximale Verfahrgeschwindigkeit

Kennwerte der Achsen

Die Angaben in der Tabelle sind Maximalwerte.

Die genauen Werte für die einzelnen Varianten sind dem entsprechenden Katalog-Datenblatt zu entnehmen.

Ausführung	Baugröße	Arbeitshub [mm]	Geschwindigkeit [m/s]	Wiederholgenauigkeit [mm]	Max. Vorschubkraft [N]	Führungseigenschaften				
						Kräfte und Momente				
						Fy [N]	Fz [N]	Mx [Nm]	My [Nm]	Mz [Nm]
	70	50 ... 1000	0,5	±0,02	400	1850	1850	16	132	132
	80	50 ... 2000	1,0	±0,02	650	3050	3050	36	228	228
	120	50 ... 2500	1,5	±0,02	1500	6890	6890	144	680	680
	185	50 ... 3000	2,0	±0,02	3000	15200	15200	529	1820	1820

- Hinweis

Auslegungssoftware
Electric Motion Sizing
www.festo.com/x/electric-motion-sizing

Merkmale

Schlittenvarianten

Standardschlitten



verlängerter Schlitten



Zusatzschlitten



Führungsoptionen

geschützte Ausführung



- Die geschützte Führung reinigt die Führungsschiene und schützt die Kugelumlauführung mit Hilfe eines Zusatzabstreifers

mit Zentralschmierung

→ Seite 25



- Mit Hilfe der Schmieradapter kann die Führung und die Spindel über halb- oder vollautomatische Nachschmiereinrichtungen dauerhaft geschmiert werden
- Die Adapter sind für Öle und Fette geeignet
- Alle Schmieranschlüsse müssen angeschlossen werden

Wegmesssystem

→ Seite 14



- Mit dem inkrementalen Wegmesssystem kann die Position des Schlittens direkt erfasst werden. Dadurch sind alle Elastizitäten des Antriebsstrangs erkennbar und können durch den Motorcontroller ausgeglichen werden.

Feststelleinheit

→ Seite 15



- 1- oder 2-kanalige Ausführung, zum Halten von Lasten
- Zuverlässiges Halten ist gewährleistet, da die Kräfte direkt am Schlitten wirken
- Bei den Baugrößen 120 und 185 ist eine begrenzte Anzahl von Notbremsungen zulässig

Merkmale

Gesamtsystem aus Spindelachse, Motor, Motorcontroller und Motoranbausatz

Spindelachse mit Kugelumlaufführung



Motor



Servomotor:
EMMT-AS
Schrittmotor:
EMMB-ST/EMMT-ST



Hinweis

Für die Spindelachse EGC und die Motoren gibt es speziell aufeinander abgestimmte Komplettlösungen.

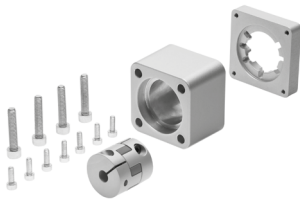
Servoantriebsregler



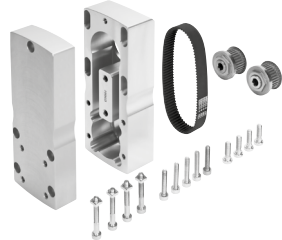
Servoantriebsregler:
CMMT-AS
Servoantriebsregler für Kleinspannung:
CMMT-ST

Motoranbausatz

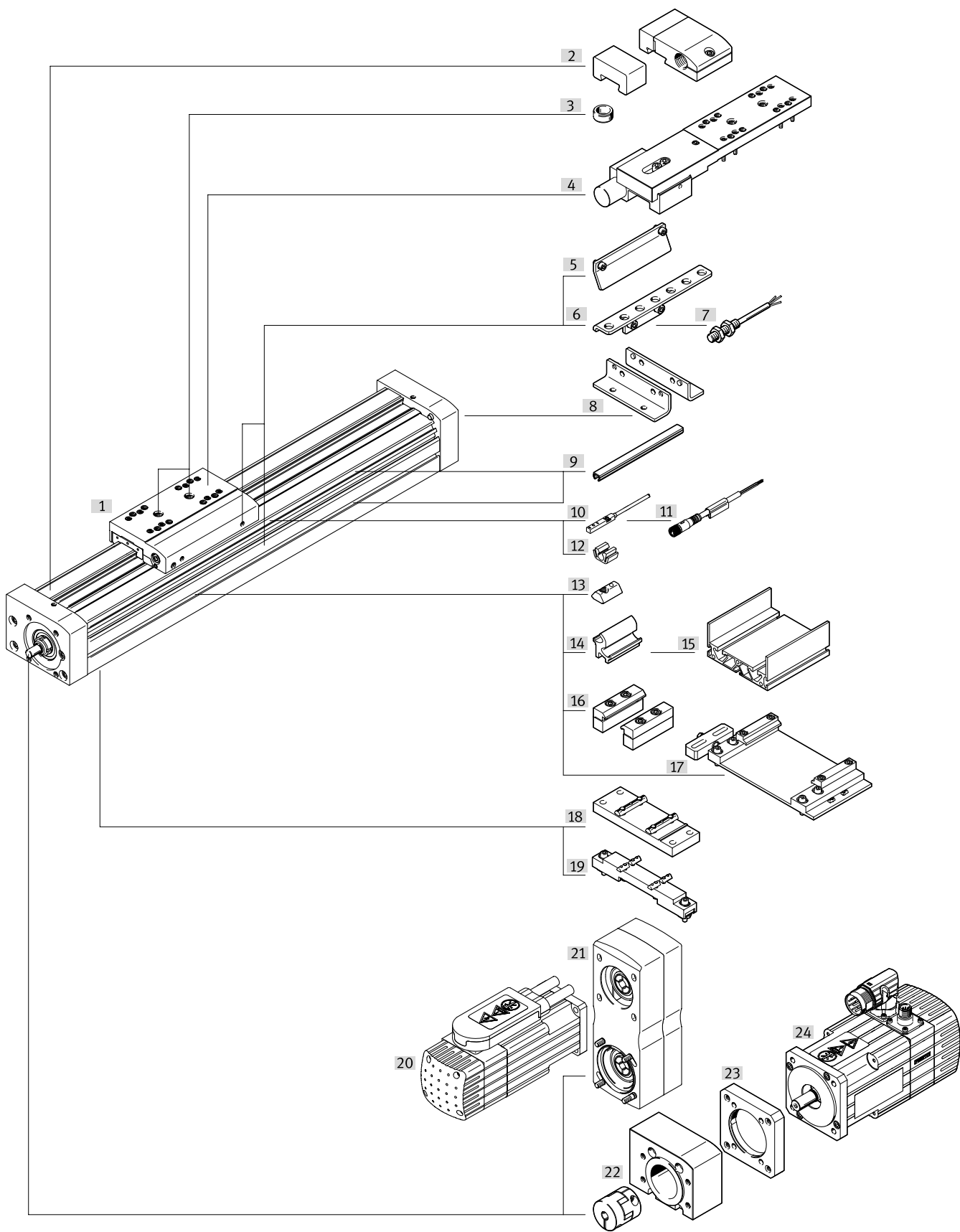
Axialbausatz



Parallelbausatz



Peripherieübersicht



Peripherieübersicht

Varianten und Zubehör			
	Typ/Bestellcode	Beschreibung	→ Seite/Internet
[1]	Spindelachse EGC-BS-KF	elektrischer Antrieb	10
[2]	Notpuffer mit Halter A	zur Vermeidung von Schäden am Endanschlag bei Betriebsstörung	59
[3]	Zentrierstift/-hülse ZBS, ZBH	<ul style="list-style-type: none"> zur Zentrierung von Lasten und Anbauteilen am Schlitten Im Lieferumfang enthalten: <ul style="list-style-type: none"> Bei Baugröße 70: 2x ZBS-5 Bei Baugröße 80, 120, 185: 2x ZBH-9 	59
[4]	Feststelleinheit 1H...-PN, 2H-PN	zum Halten von Lasten	15
[5]	Schaltfahne X, Z, O, P, W, R	zur Abfrage der Schlittenposition	57
[6]	Sensorhalter O, P, W, R	Adapter zur Befestigung der induktiven Näherungsschalter (runde Bauform) an der Achse	58
[7]	Näherungsschalter, M8 O, P, W, R	<ul style="list-style-type: none"> induktiver Näherungsschalter, runde Bauform bei dem Bestellcode O, P, W, R ist 1 Schaltfahne und max. 2 Sensorhalter im Lieferumfang enthalten 	60
[8]	Fußbefestigung F	zur Befestigung der Achse am Abschlussdeckel (nur einseitig möglich)	52
[9]	Nutabdeckung B, S	<ul style="list-style-type: none"> zum Schutz vor Verschmutzung 	59
[10]	Näherungsschalter, T-Nut X, Z	<ul style="list-style-type: none"> induktiver Näherungsschalter, für T-Nut bei dem Bestellcode X, Z ist 1 Schaltfahne im Lieferumfang enthalten 	60
[11]	Verbindungsleitung V	für Näherungsschalter (Bestellcode W und R)	61
[12]	Clip CL	zur Befestigung des Näherungsschalterkabels in der Nut	59
[13]	Nutenstein Y	zur Befestigung von Anbauteilen	59
[14]	Adapterbausatz DHAM	zur Befestigung des Auflageprofils an der Achse	60
[15]	Auflageprofil HMIA	zur Befestigung und Führung einer Energiekette	60
[16]	Profilbefestigung M	zur Befestigung der Achse, seitlich am Profil	53
[17]	Justierbausatz EADC-E16	dient zur Befestigung der Achse an einer senkrechten Fläche. Nach der Befestigung kann die Achse waagrecht ausgerichtet werden	56
[18]	Mittensstütze EAHF-L5	zur Befestigung der Achse, von unten am Profil	54
[19]	Justierbausatz EADC-E15	ist höhenverstellbar. Mit ihm können Unebenheiten an der Auflagefläche einfach ausgeglichen werden	55
[20]	Motor EMMT	speziell auf die Achse abgestimmte Motoren mit oder ohne Bremse	emmt
[21]	Parallelbausatz EAMM-U	für parallelen Motoranbau (besteht aus: Gehäuse, Spannhülse, Zahnriemenscheibe, Zahnriemen)	eamm-u
[22/ 23]	Axialbausatz EAMM-A	für axialen Motoranbau (besteht aus: Kupplung, Kupplungsgehäuse und Motorflansch)	eamm-a
[24]	Motor EMMT	speziell auf die Achse abgestimmte Motoren mit oder ohne Bremse	emmt
-	Führungssachse EGC-FA	Achse ohne Antrieb	egc-fa

Typenschlüssel

001	Baureihe	
EGC	Elektrische Linearachse	
002	Baugröße	
70	70	
80	80	
120	120	
185	185	
003	Hubbereich [mm]	
...	50 ... 3000	
004	Antriebsart	
BS	Kugelgewindtrieb	
005	Spindelsteigung	
10P	10 mm	
20P	20 mm	
25P	25 mm	
40P	40 mm	
006	Spindelabstützung	
	Ohne	
S	Mit	
007	Führung	
KF	Kugelumlaufführung	
008	Hubreserve [mm]	
...	0 ... 999	
009	Anbaulage Motor	
ML	Links	
MR	Rechts	
010	Schlitten	
GK	Schlitten Standard	
GP	Schlitten Standard, geschützt	
GV	Schlitten verlängert	
GQ	Schlitten verlängert, geschützt	
011	Zusatzschlitten links	
	Ohne	
KL	Zusatzschlitten Standard, links	
012	Zusatzschlitten rechts	
	Ohne	
KR	Zusatzschlitten Standard, rechts	
013	Schmierfunktion	
	Ohne	
C	Schmieradapter	
014	Messsystem	
	Ohne	
M1	Mit Wegmesssystem, inkremental, Auflösung 2,5 µm	
M2	Mit Wegmesssystem, inkremental, Auflösung 10 µm	

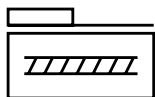
015	Feststelleinheit	
	Ohne	
1HL	Haltefunktion 1-kanalig links	
1HR	Haltefunktion 1-kanalig rechts	
2H	Haltefunktion 2-kanalig	
016	Betätigungsart	
	Ohne	
PN	Pneumatisch betätigt	
017	Fußbefestigung	
	Ohne	
F	1 Satz	
018	Profilbefestigung	
	Ohne	
...M	1 ... 50 Stück	
019	Nutabdeckung Befestigungsnut	
	Ohne	
...B	1 - 50 Stück	
020	Nutabdeckung Sensornut	
	Ohne	
...S	1 ... 50 Stück	
021	Nutenstein Befestigungsnut	
	Ohne	
...Y	1 ... 99 Stück	
022	Näherungsschalter, induktiv, Nut 8, PNP, Schließer, Kabel 7,5 m	
	Ohne	
...X	1 ... 6 Stück	
023	Näherungsschalter, induktiv, Nut 8, PNP, Öffner, Kabel 7,5 m	
	Ohne	
...Z	1 ... 6 Stück	
024	Notpuffer mit Halter	
	Ohne	
...A	1 ... 2 Stück	
025	Näherungsschalter, induktiv, M8, PNP, Schließer, Kabel 2,5 m	
	Ohne	
...O	1 ... 99 Stück	
026	Näherungsschalter, induktiv, M8, PNP, Öffner, Kabel 2,5 m	
	Ohne	
...P	1 ... 99 Stück	
027	Näherungsschalter, induktiv, M8, PNP, Öffner, Stecker M8	
	Ohne	
...R	1 ... 99 Stück	
028	Näherungsschalter, induktiv, M8, PNP, Schließer, Stecker M8	
	Ohne	
...W	1 ... 99 Stück	

Typenschlüssel

029	Verbindungsleitung 2,5 m, M8, 3-adrig	
	Ohne	
...V	1 ... 99 Stück	

030	Kabelclip	
	Ohne	
10CL	10 Stück	
20CL	20 Stück	
30CL	30 Stück	
40CL	40 Stück	
50CL	50 Stück	
60CL	60 Stück	
70CL	70 Stück	
80CL	80 Stück	
90CL	90 Stück	

Datenblatt



-  - Baugröße
70 ... 185
-  - Hublänge
50 ... 3000 mm
-  - www.festo.com
-  - Reparaturservice



Allgemeine Technische Daten								
Baugröße		70	80	120	185			
Spindelsteigung	[mm/U]	10	10	20	10	25	40	
Konstruktiver Aufbau	Elektromechanische Achse mit Kugelgewindtrieb							
Führung	Kugelumlaufführung							
Einbaulage	beliebig							
Arbeitshub								
EGC-...-GK/-GP	[mm]	50 ... 1000	50 ... 2000	50 ... 2500	50 ... 3000			
EGC-...-GV/-GQ	[mm]	50 ... 900	50 ... 1900	50 ... 2400	50 ... 2900			
Max. Vorschubkraft $F_x^{1)}$	[N]	400	650	1500	3000			
Leerlaufdrehmoment bei geringer Verfahrgeschwindigkeit	[Nm]	0,17	0,3	0,35	1,0	1,0	2,2	
	[m/s]	0,05	0,1	0,1	0,2	0,2	0,2	
Leerlaufdrehmoment bei max. Verfahrgeschwindigkeit	[Nm]	0,45	0,75	0,75	2,25	2,25	6,5	
	[m/s]	0,5	0,5	1	0,6	1,5	2	
Max. Radialkraft ²⁾	[N]	220	250	500	4000			
Max. Drehzahl ³⁾	[U/min]	3000	3000	3600	3000			
Max. Beschleunigung	[m/s ²]	15						
Wiederholgenauigkeit	[mm]	±0,02						

- 1) Die Vorschubkraft wirkt sich auf die Lebensdauer aus. (→ Seite 18)
- 2) Am Antriebsschaft
- 3) Drehzahl und Geschwindigkeit sind hubabhängig

Betriebs- und Umweltbedingungen		
Umgebungstemperatur	[°C]	-10 ... +60
Schutzart		IP40
Einschaltdauer	[%]	100

Datenblatt

Gewichte [g]				
Baugröße	70	80	120	185
Grundgewicht bei 0 mm Hub ¹⁾				
EGC-...-GK/-GP	1500	2700	12500	30000
EGC-...-GV/-GQ	2000	3500	14400	34500
Gewichtszuschlag pro 10 mm Hub	50	80	190	390
Bewegte Masse				
EGC-...-GK/-GP	400	740	2400	8600
EGC-...-GV/-GQ	600	950	2900	9850
Zusatzschlitten				
EGC-...-KL/-KR	300	550	2000	6000
Feststelleinheit				
EGC-...-1H...-PN	–	700	2300	4900
EGC-...-2H-PN	–	1300	4000	8300

1) Inkl. Schlitten

Spindel						
Baugröße	70	80	120	185		
Durchmesser [mm]	12	15	25	40		
Steigung [mm/U]	10	10	20	10	25	40

Massenträgheitsmoment						
Baugröße	70	80	120	185		
Spindelsteigung [mm/U]	10	10	20	10	25	40
J₀						
EGC-...-GK [kg mm ²]	1,99	5,2	5,2	64,46	64,46	594
EGC-...-GV [kg mm ²]	3,41	8,67	8,68	92	92	774,71
J _H pro Meter Hub [kg mm ² /m]	14,2	34,6	34,6	275,6	275,6	1803,1
J _L pro kg Nutzlast [kg mm ² /Kg]	2,53	2,53	10,13	2,53	15,83	40,53
J_W Schlitten						
EGC-...-GK [kg mm ²]	1,04	1,86	7,46	6,09	38,06	348,87
EGC-...-GV [kg mm ²]	1,48	2,34	9,35	7,34	45,85	399,08
J_F Feststelleinheit						
EGC-...-1H...-PN [kg mm ²]	–	1,78	7,1	5,8	36,4	198,5
EGC-...-2H-PN [kg mm ²]	–	3,3	13,2	10	63,3	336,4

Das Massenträgheitsmoment J_A der gesamten Achse wird wie folgt berechnet:

$$J_A = J_0 + \sum J_W + J_H \times \text{Arbeitshub [m]} + J_L \times m_{\text{Nutzlast [kg]}} + J_F$$

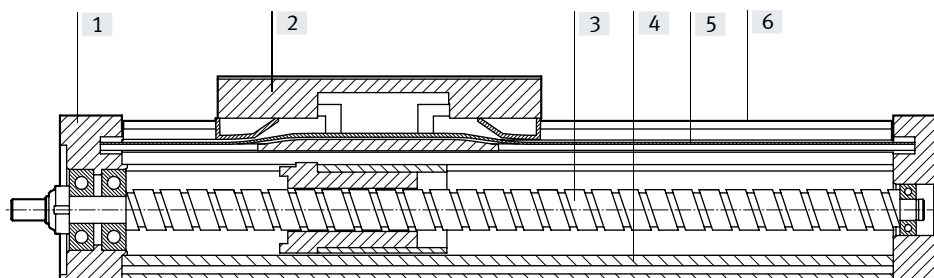
berechnet:

$\sum J_W$ = Summe der Massenträgheitsmomente aller Schlitten, inklusive 1. Schlitten

Datenblatt

Werkstoffe

Funktionsschnitt



Achse		
[1]	Abschlussdeckel	Aluminium-Knetlegierung, eloxiert
[2]	Schlitten	Aluminium-Knetlegierung, eloxiert
[3]	Spindel	Stahl
[4]	Profil	Aluminium, eloxiert
[5]	Abdeckband	Polyurethan
[6]	Führungsschiene	Stahl, hochlegiert
	Werkstoff-Hinweis	RoHS konform

Technische Daten – Wegmesssystem		Abmessungen → Seite 43	
Typ		EGC...-M1	EGC...-M2
Auflösung	[µm]	2,5	10
Max. Verfahrgeschwindigkeit mit Wegmesssystem	[m/s]	4	4
Encodersignal		5 V TTL; A/A, B/B; Referenzsignal (N/N) zyklisch alle 5 mm (Nullimpuls)	
Signalausgang		Line Driver, Gegentakt, dauerkurzschlussfest	
Elektrischer Anschluss		8-poliger Stecker, runde Bauform M12	
Kabellänge	[mm]	160	

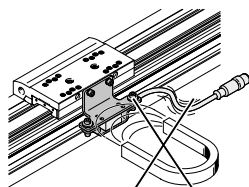
Betriebs- und Umweltbedingungen – Wegmesssystem	
Umgebungstemperatur	[°C]
Schutzart	
CE-Zeichen (siehe Konformitätserklärung)	

1) Bitte entnehmen Sie den Nutzungsbereich der EG-Konformitätserklärung: www.festo.com/sp → Zertifikate.
Im Falle von Nutzungsbeschränkungen der Geräte in Wohn-, Geschäfts- und Gewerbebereichen, sowie Kleinbetrieben, können weitere Maßnahmen zur Reduzierung der Störaussendung erforderlich sein.

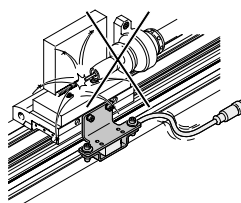
Anwendungshinweis

- Das Wegmesssystem enthält LABS-haltige Stoffe.
- Die Spindelachse mit Wegmesssystem ist nicht für nachfolgende Anwendungsbeispiele ausgelegt:

• Magnetfeld



• Schweißanwendung




Datenblatt

Technische Daten – Feststelleinheit		Abmessungen → Seite 44		
Baugröße		80	120	185
Pneumatischer Anschluss		M5	M5	M5
Klemmart		Klemmung durch Feder, Lösen durch Druckluft		
Statische Haltekraft				
EGC-...-1H...-PN	[N]	320	1200	1500
EGC-...-2H-PN	[N]	640	2400	3000
Max. Anzahl von Notbremsungen ¹⁾ bei Referenzenergie	[J]	–	750 35	750 70
Anzahl Klemmungen unter Nennlast	[Mio. Schaltspiele]	0,45	0,05	> 1,4

1) Unter einer Notbremsung versteht man das Abbremsen der Nutzlast bei Energieausfall an der Antriebsachse.

Betriebs- und Umweltbedingungen – Feststelleinheit	
Betriebsmedium	Druckluft nach ISO 8573-1:2010 [7:4:4]
Betriebsdruck	
Feststelleinheit geöffnet	[bar] 4,5 ... 8
Feststelleinheit geschlossen	[bar] drucklos
Umgebungstemperatur	[°C] –10 ... +60

 **Hinweis**

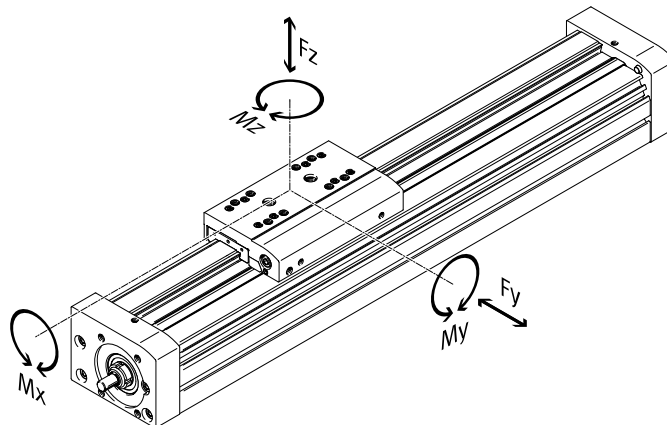
In Verbindung mit der Feststelleinheit kann die Achse nur über den Schmieradapter (EGC-...-C) nachgeschmiert werden.

Datenblatt

Belastungskennwerte

Die angegebenen Kräfte und Momente beziehen sich auf die Schlittenoberfläche. Der Angriffspunkt ist der Schnittpunkt aus Führungsmitte und Längsmitte des Schlittens.

Sie dürfen im dynamischen Betrieb nicht überschritten werden. Dabei muss besonders auf den Abbremsvorgang geachtet werden.



Max. zulässige Kräfte und Momente bei Referenzlebensdauer

Baugröße		70	80	120	185	
Referenzlebensdauer	[km]	5000				
F _y max.	[N]	1850	3050	6890	15200	
F _z max.	[N]	1850	3050	6890	15200	
M _x max.	[Nm]	16	36	144	529	
M _y max./M _z max.						
EGC...-GK/-GP	[Nm]	51	97	380	1157	
M _y max./M _z max.						
EGC...-GV/-GQ	[Nm]	132	228	680	1820	

Tragzahlen

Baugröße		70	80	120	185		
Spindelsteigung	[mm/U]	10	10	20	10	25	40

Kugelgewindetrieb

Dynamisch c _{dyn,KGT}	[N]	4000	6800	5700	14100	12700	25000
--------------------------------	-----	------	------	------	-------	-------	-------

- Hinweis

Für eine Lebensdauer des Führungssystems von 5000 km muss der Belastungs-Vergleichsfaktor, auf Basis der maximal zulässigen Kräfte und Momente bei 5000 km Lebensdauer, einen Wert $f_v \leq 1$ annehmen.

Wirken gleichzeitig mehrere der unten genannten Kräfte und Momente auf die Achse ein, muss neben den aufgeführten Maximalbelastungen folgende Gleichung erfüllt werden:

Berechnung des Belastungs-Vergleichsfaktors:

$$f_v = \frac{|F_{y1}|}{F_{y2}} + \frac{|F_{z1}|}{F_{z2}} + \frac{|M_{x1}|}{M_{x2}} + \frac{|M_{y1}|}{M_{y2}} + \frac{|M_{z1}|}{M_{z2}} \leq 1$$

F₁/M₁ = dynamischer Wert

F₂/M₂ = maximaler Wert

Datenblatt

Lebensdauer der Führung

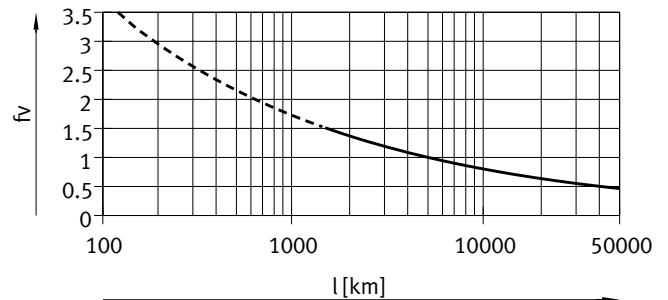
Die Lebensdauer der Führung ist von der Belastung abhängig. Um eine Aussage über die Lebensdauer treffen zu können, wird im nachfolgenden Diagramm als Kenngröße der Belastungs-Vergleichsfaktor f_v im Bezug auf die Lebensdauer dargestellt.

Diese Darstellung gibt nur den theoretischen Wert wieder. Bei einem Belastungs-Vergleichsfaktor f_v größer 1,5 ist unbedingt eine Rücksprache mit ihrem lokalen Ansprechpartner bei Festo notwendig.

Belastungs-Vergleichsfaktor f_v in Abhängigkeit von der Lebensdauer

Beispiel:

Ein Anwender will eine Masse X kg bewegen. Durch die Berechnung mit der Formel (→ Seite 16) ergibt sich für den Belastungs-Vergleichsfaktor f_v ein Wert von 1,5. Laut Diagramm hat die Führung eine Lebensdauer von ca. 1500 km. Durch die Reduzierung der Beschleunigung verringert sich der Wert M_z und M_y . Nun ergibt sich mit einem Belastungs-Vergleichsfaktor f_v von 1 eine Lebensdauer von 5000 km.



Hinweis

Auslegungssoftware
Electric Motion Sizing
www.festo.com/x/electric-motion-sizing

Mit Hilfe der Auslegungssoftware kann die Führungsauslastung für eine Lebensdauer von 5000 km errechnet werden.

$f_v > 1,5$ sind nur theoretische Vergleichswerte für die Kugelumlaufführung.

Vergleich der Belastungskennwerte bei 5000 km mit dynamischen Kräften und Momenten von Kugelumlaufführungen

Die Belastungskennwerte von Wälzführungen sind nach ISO und JIS durch dynamische und statische Kräfte und Momente normiert. Diese Kräfte und Momente basieren auf einer Lebensdauer-Erwartung des Führungssystems von 100 km nach ISO bzw. 50 km nach JIS. Aufgrund der Abhängigkeit der Belastungskennwerte von der Lebensdauer lassen sich die max. zul. Kräfte und Momente bei 5000 km Lebensdauer nicht mit den dynamischen Kräften und Momenten von Wälzführungen nach ISO/JIS vergleichen.

Für eine einfachere Vergleichbarkeit der Führungskapazität von Linearachsen EGC mit Wälzführungen sind in nachfolgender Tabelle die theoretisch zulässigen Kräfte und Momente bei einer rechnerischen Lebensdauer von 100 km aufgeführt. Dies entspricht den dynamischen Kräften und Momenten nach ISO.

Diese 100 km Werte sind rein rechnerisch ermittelt und dienen allein der Vergleichbarkeit mit dynamischen Kräften und Momenten nach ISO. Eine Belastung der Antriebe mit diesen Kennwerten ist ausgeschlossen und kann zur Beschädigung der Achsen führen.

Max. zulässige Kräfte und Momente bei einer theoretischen Lebensdauer von 100 km (reine Führungsbetrachtung)

Baugröße		70	80	120	185
$F_{y_{max}}$	[N]	6815	11236	25383	55997
$F_{z_{max}}$	[N]	6815	11236	25383	55997
$M_{x_{max}}$	[Nm]	59	133	531	1949
$M_{y_{max.}}/M_{z_{max.}}$					
EGC-...-GK/-GP	[Nm]	188	357	1400	4262
$M_{y_{max.}}/M_{z_{max.}}$					
EGC-...-GV/-GQ	[Nm]	486	840	2505	6705

Datenblatt

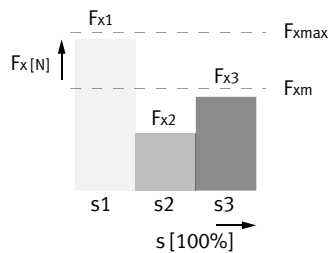
Lebensdauer der Spindel

- Die Lebensdauer der Spindelachse hängt neben der Lebensdauer der Führung (→ Seite 17) auch von der des Gewindetriebes ab. Bei der Bestimmung der möglichen Lebensdauer spielt der Betriebsbeiwert eine große Rolle. Er lässt sich mit Hilfe der Tabelle (→ Seite 19) bestimmen
- Das Lebensdauerende tritt nach Erreichen der max. Schaltspiele bzw. Laufleistung ein:
 - 5 Mio. Schaltspiele oder 5000 km Laufleistung
- Je Verfahrenzyklus muss der Abstand zwischen der vordersten und hintersten Position mindestens das 2,5fache der Spindelsteigung betragen
- Die Angaben zur Laufleistung basieren auf experimentell ermittelten und theoretisch berechneten Daten (bei Raumtemperatur). Die praktisch erzielbare Laufleistung kann unter veränderten Randbedingungen deutliche Abweichungen von den angegebenen Kurven aufweisen

Berechnung der mittleren Vorschubkraft F_{xm} mit Kugelgewindtrieb

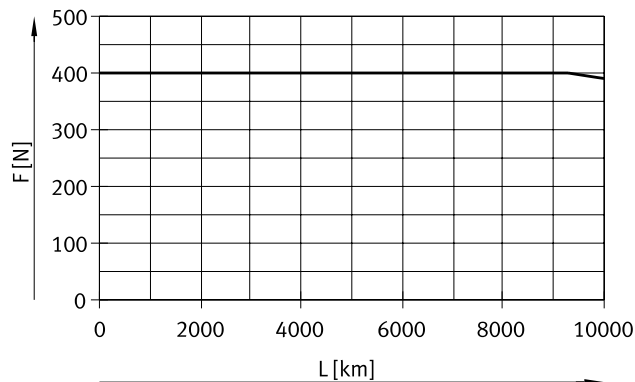
$$F_{xm} = \sqrt[3]{\frac{F_{x1}^3 \cdot s_1 + \dots + F_n^3 \cdot s_n}{s_1 + \dots + s_n}}$$

- F_{xm} = Mittlere Vorschubkraft
- $F_{x1/n}$ = Vorschubkraft des Abschnitts
- $s_{1/n}$ = Weganteil am Bewegungszyklus

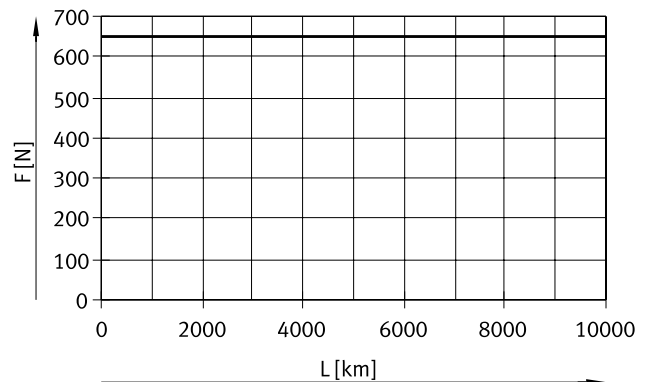


Mittlere Vorschubkraft F_{xm} in Abhängigkeit von der Laufleistung L, bei einem Betriebsbeiwert f_B von 1,0 und Raumtemperatur

Baugröße 70



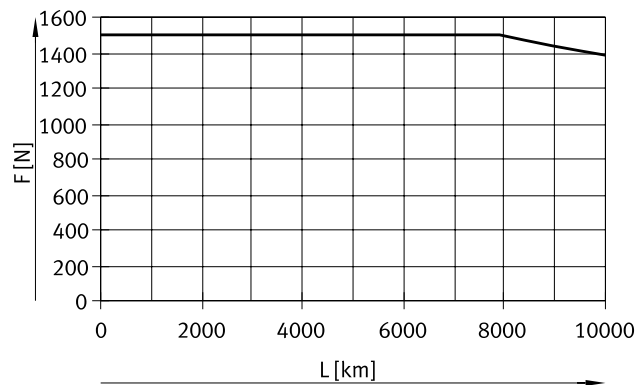
Baugröße 80



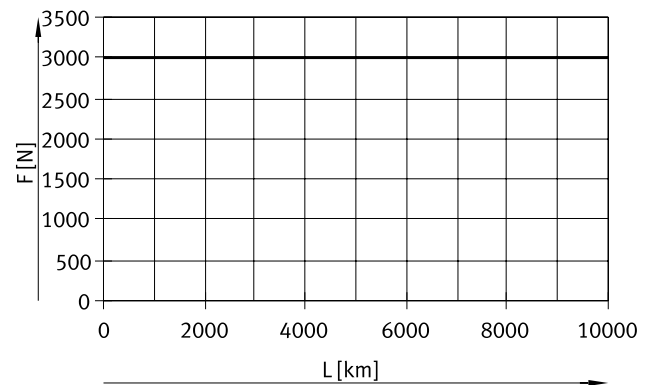
Datenblatt

Mittlere Vorschubkraft F_{xm} in Abhängigkeit von der Laufleistung L, bei einem Betriebsbeiwert f_B von 1,0 und Raumtemperatur

Baugröße 120



Baugröße 185



Lebensdauer unter Berücksichtigung des Betriebsbeiwertes

$$L_1 = \frac{L}{f_B^3}$$

L_{ist} = Ist-Lebensdauer
 L = Soll-Lebensdauer
 (→ Diagramme)
 f_B = Betriebsbeiwert

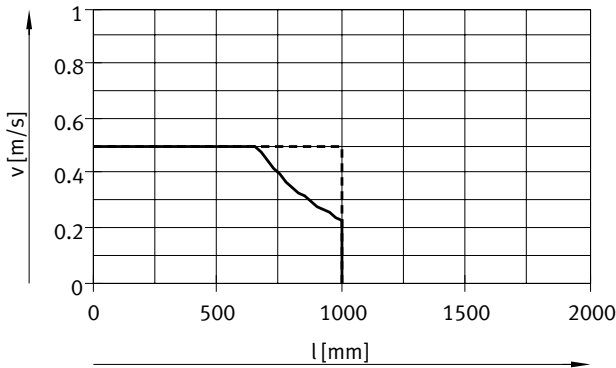
Belastung ¹⁾	Betriebsbeiwert f_B	Anwendungsbeispiel
Keine	1,0 ... 1,2	Messmaschine
Leicht	1,2 ... 1,4	Handling, Robotik
Mittel	1,4 ... 1,6	Einpressvorgänge
Stark	1,6 ... 2,0	Bau, Landwirtschaft

1) Auftretende Belastungen aufgrund von Stoß, Temperatur, Schmutz, Schock und Schwingungen

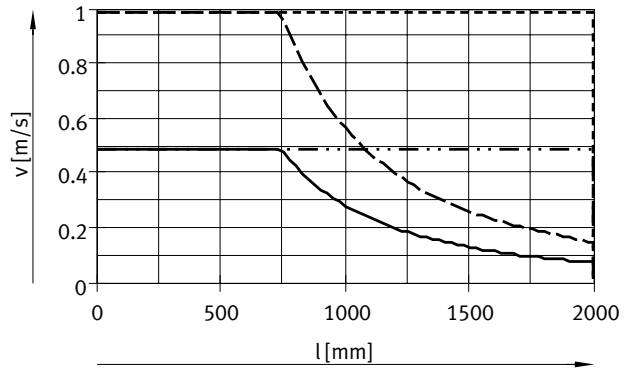
Datenblatt

Geschwindigkeit v in Abhängigkeit vom Arbeitshub l

Baugröße 70



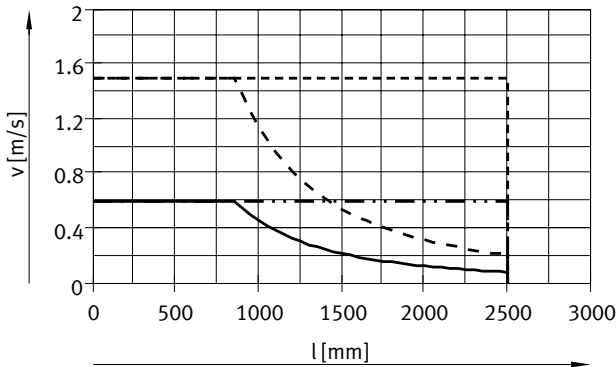
Baugröße 80



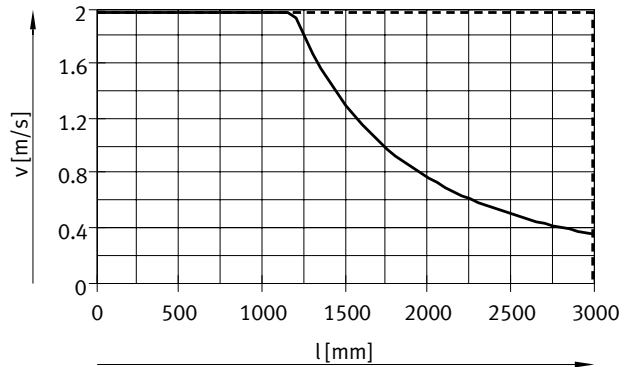
- EGC-70-10P ohne Spindelabstützung
- - - EGC-70-10P mit Spindelabstützung

- EGC-80-10P ohne Spindelabstützung
- . - EGC-80-10P mit Spindelabstützung
- - - EGC-80-20P ohne Spindelabstützung
- · · EGC-80-20P mit Spindelabstützung

Baugröße 120



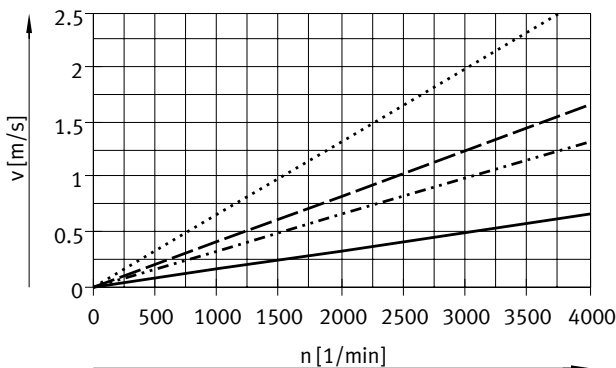
Baugröße 185



- EGC-120-10P ohne Spindelabstützung
- . - EGC-120-10P mit Spindelabstützung
- - - EGC-120-25P ohne Spindelabstützung
- · · EGC-120-25P mit Spindelabstützung

- EGC-185-40P ohne Spindelabstützung
- - - EGC-185-40P mit Spindelabstützung

Geschwindigkeit v in Abhängigkeit von der Drehzahl n



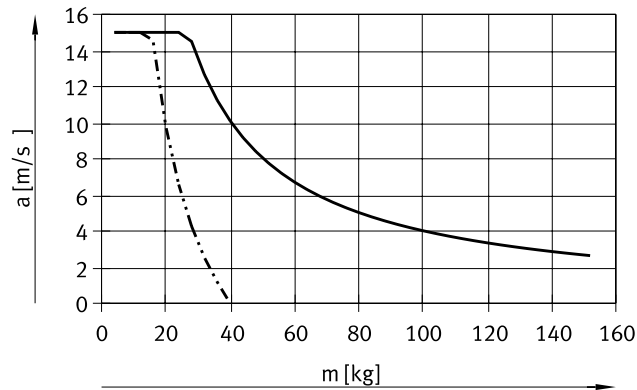
Hinweis
 Drehzahl ist hubabhängig.
 Maximale Drehzahl beachten.

- EGC-70/-80-10P/-120-10P
- . - EGC-80-20P
- - - EGC-120-25P
- · · EGC-185-40P

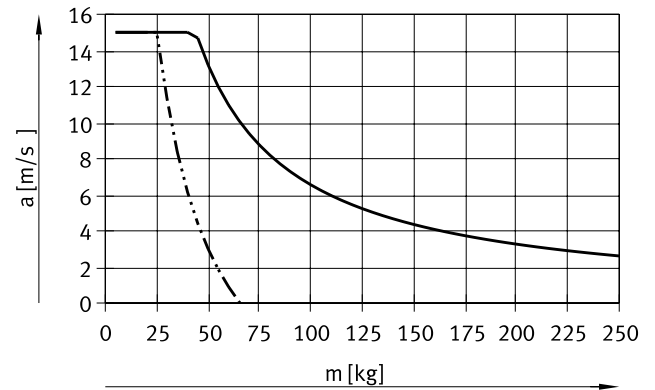
Datenblatt

Max. Beschleunigung a in Abhängigkeit von der Nutzlast m

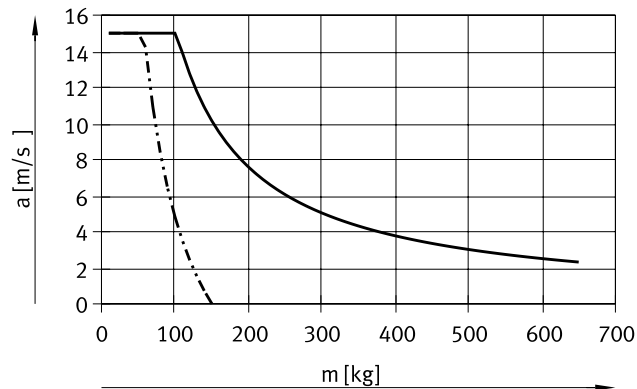
Baugröße 70



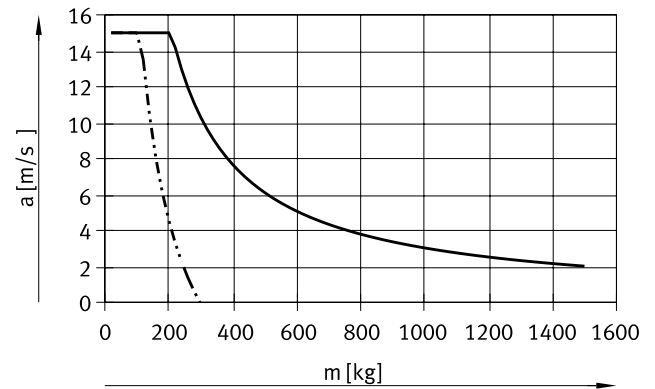
Baugröße 80



Baugröße 120



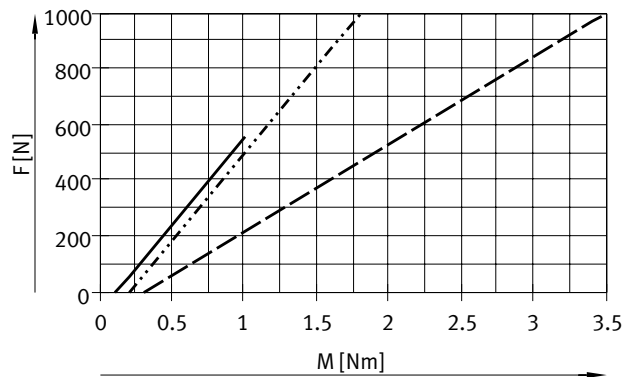
Baugröße 185



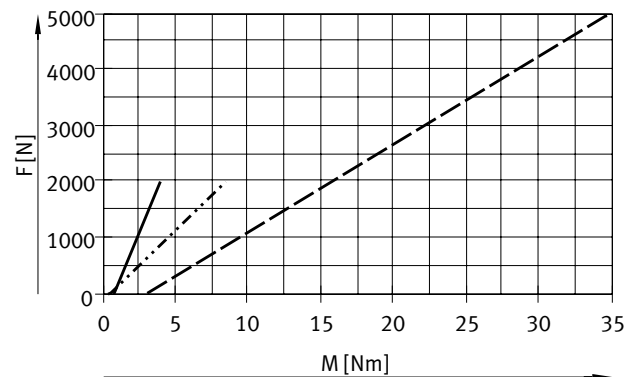
- waagrechte Einbaulage
- - - senkrechte Einbaulage

Theoretische Vorschubkraft F in Abhängigkeit vom Eingangsmoment M

Baugröße 70/80



Baugröße 120/185



- EGC-70-10P
- . . - EGC-80-10P
- - - EGC-80-20P

- EGC-120-10P
- . . - EGC-120-25P
- - - EGC-185-40P

Datenblatt

Arbeitshubreduzierung pro Seite

bei eingebautem Notpuffer NPE mit Stoßdämpferhalter KYE

- Der Arbeitshub reduziert sich um das Gesamtmaß aus Notpuffer und Stoßdämpferhalter.
- Der Gummipuffer im Deckel muss entfernt werden
- In Verbindung mit Schmieradaptern dürfen keine Stoßdämpfer eingesetzt werden

Baugröße		70	80	120	185
mit Notpuffer	[mm]	43	68	98	133

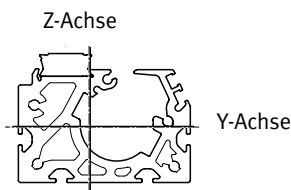
Arbeitshubreduzierung

bei eingebauter Feststelleinheit

- Der Arbeitshub reduziert sich um die Länge der Feststelleinheit.
- Bei 1-kanaligen Feststelleinheiten reduziert sich der Hub einseitig zur Montagefläche
- Bei 2-kanaligen Feststelleinheiten reduziert sich der Hub symmetrisch zur Montagefläche der Last
- In Verbindung mit der Feststelleinheit dürfen keine Stoßdämpfer eingesetzt werden.

Baugröße		80	120	185
EGC-...-1H-...-PN	[mm]	87	124	131
EGC-...-2H-...-PN	[mm]	174	248	262

Flächenmomente 2. Grades



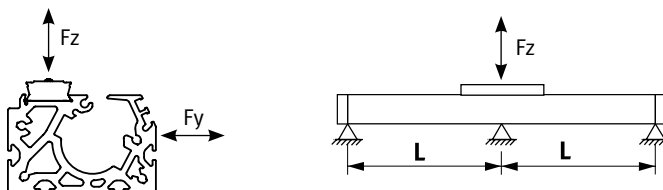
Baugröße		70	80	120	185
I_y	[mm ⁴]	$4,19 \times 10^5$	$9,81 \times 10^5$	$5,01 \times 10^6$	$2,61 \times 10^7$
I_z	[mm ⁴]	$5,78 \times 10^5$	$1,32 \times 10^6$	$5,82 \times 10^6$	$2,6 \times 10^7$

Datenblatt

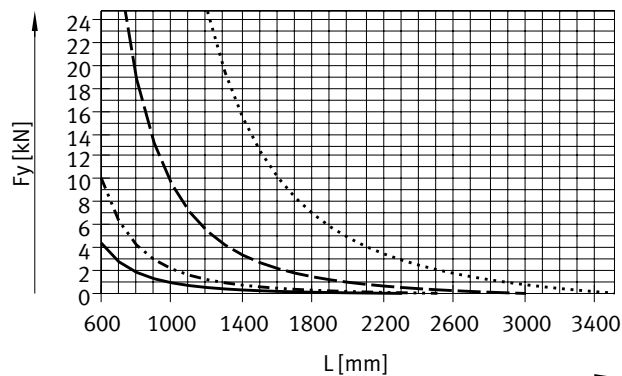
Maximal zulässiger Stützabstand L (ohne Profilbefestigung MUE/Mittenstütze EAHF) in Abhängigkeit der Kraft F

Um die Durchbiegung bei großen Hüben zu begrenzen, muss die Achse gegebenenfalls abgestützt werden.

Die folgende Diagramme dienen zur Ermittlung des maximal zulässigen Stützabstandes l in Abhängigkeit der einwirkenden Kraft F. Die Durchbiegung beträgt $f = 0,5$ mm.

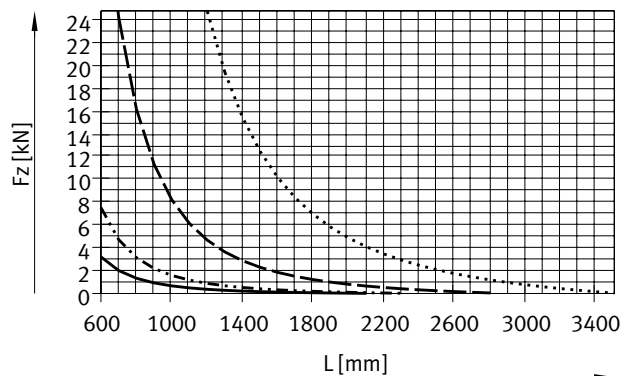


Kraft Fy



- EGC-70
- - - EGC-80
- - - EGC-120
- - - EGC-185

Kraft Fz



Empfohlene Durchbiegungs-Grenzwerte

Um die Funktionsfähigkeit der Achsen nicht zu beeinträchtigen wird die Einhaltung der folgenden Durchbiegungsgrenzwerte empfohlen. Höhere Verformungen können eine erhöhte Reibung, einen verstärkten Verschleiß und eine reduzierte Lebensdauer zur Folge haben.

Baugröße	Dyn. Durchbiegung (Last bewegt)	Stat. Durchbiegung (Last im Stillstand)
70 ... 185	0,05% der Länge der Achse, max. 0,5 mm	0,1% der Länge der Achse

Datenblatt

Zentralschmierung

Mit Hilfe der Schmieradapter kann die Führung und die Spindel der Spindelachse EGC-BS über halb- oder vollautomatische Nachschmiereinrichtungen, in Applikationen bei feuchten bzw. nasen Umgebungsbedingungen, dauerhaft geschmiert werden.

- Für Baugröße 70, 80, 120, 185
- Die Module sind für Öle und Fette geeignet.
- Die Abmessungen der Spindelachse EGC-BS sind mit oder ohne Zentralschmiermodule identisch.
- Alle Schmieranschlüsse müssen angeschlossen werden
- Pro Seiten gibt es drei Anschlussmöglichkeiten
- Einsetzbar in Verbindung mit:
 - Standardschlitten GK
 - verlängerter Schlitten GV
 - Zusatzschlitten KL, KR
- Nicht einsetzbar in Verbindung mit:
 - geschützter Kugelumlauführung GP, GV

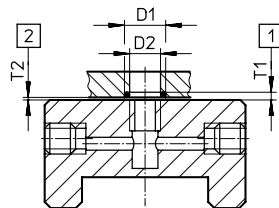
Schlittenabmessungen

→ Seite 37

Bestellcode C im Produktbaukasten → Seite 50

Anschlussmöglichkeit für Kundenaufbau

Nebenstehende Zeichnung zeigt die Anschlussmöglichkeit an der oberen Schmiernschnittstelle über einen Kundenaufbau.



- D1 $8^{+0,2}$ mm
 D2 6 mm
 T1 $0,6_{-0,05}$ mm
 T2 $0,1^{+0,2}$ mm
 O-Ring $\varnothing 6 \times 1$ mm (DIN3771)

[1] Nuttiefe O-Ring

[2] Erforderlicher Luftspalt

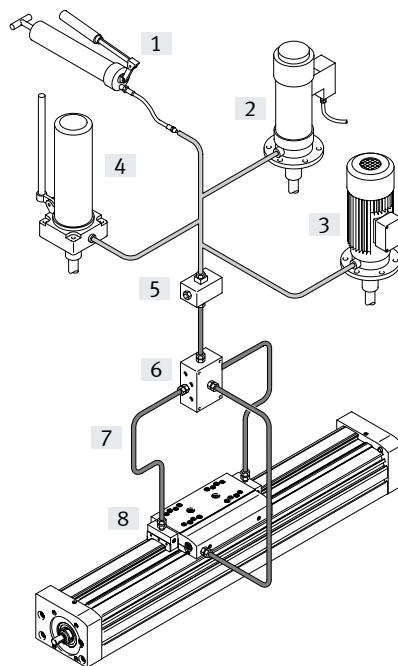
weitere Maße → Seite 37

Aufbau einer Zentralschmierung

Für eine Zentralschmierung sind verschiedene Zusatzbauteile notwendig. In der Abbildung werden verschiedene Möglichkeiten beschrieben (mit Handpumpe, pneumatische Behälterpumpe oder mittels elektrischer Behälterpumpe), wie eine Zentralschmierung minimal aufgebaut sein sollte. Diese zusätzlichen Bauteile werden von Festo nicht vertrieben, können aber von folgenden Firmen bezogen werden:

- Firma Lincoln
- Firma Bielomatik
- Firma SKF (Vogel)

Diese Firmen werden von Festo empfohlen, da sie alle notwendigen Bauteile liefern können.



[1] Handpumpe

[2] pneumatische Behälterpumpe

[3] elektrische Behälterpumpe

[4] handbetätigte Behälterpumpe

[5] Nippelblock

[6] Verteilerblock

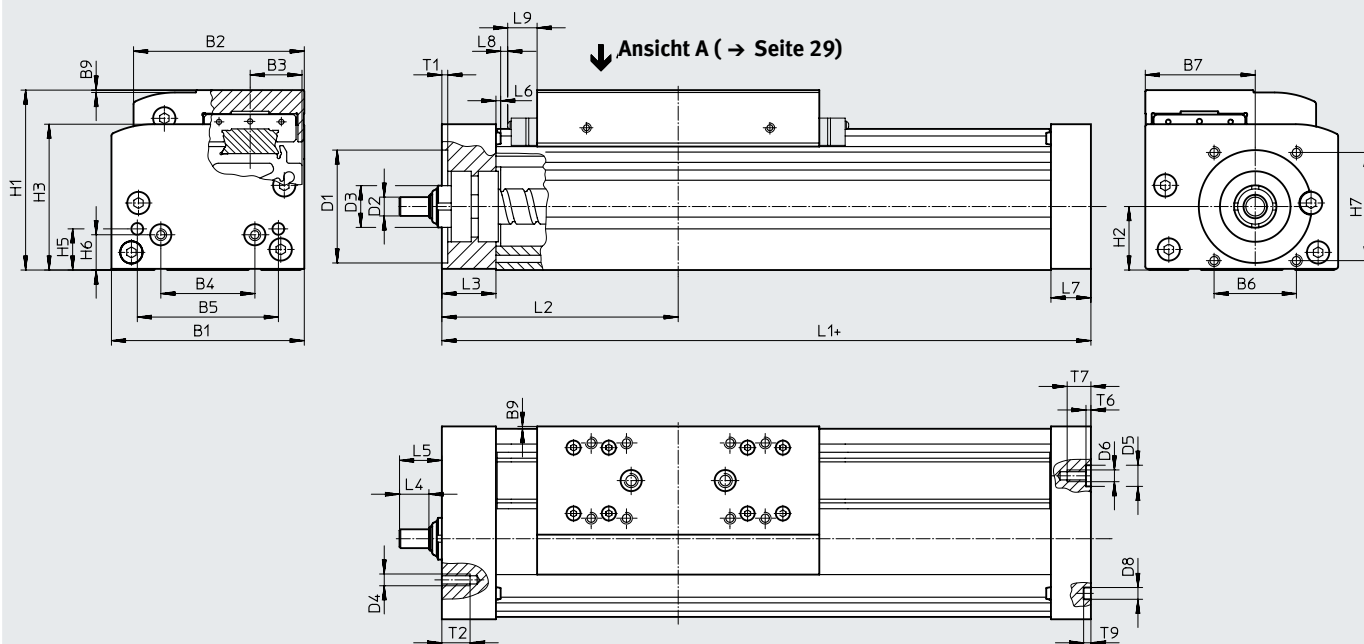
[7] Schläuche oder Rohre

[8] Verschraubungen

Datenblatt

Abmessungen

Download CAD-Daten → www.festo.com/de/engineering



+ = zuzüglich Hublänge + 2x Hubreserve
 L9 Bei GK/GV Sicherheitsabstand pro Endlage,
 bei GP/GQ Maß für Abstreifer → Seite 22,
 bei GK-C/GV-C Maß für Adapter → Seite 37

Arbeitshubreduzierung in Verbindung
 mit Zusatzschlitten → Seite 22

Baugröße	Variante	Hub	B1	B2	B3	B4	B5	B6	B7	B9	D1 ∅ H7	D2 ∅ h7	D3
70	GK/GP	50 ... 1000	69	58,6	16,5	30	45	29	39	1	38	6	≈G13
	GV/GQ	50 ... 900											
80	GK/GP	. 1477	82	72,6	22	40	60	35	46,75	1	48	8	∅18
		≥ 1477											
	GV/GQ	. 1377											
120	GK/GP	. 1704	120	107	33	40	80	64	78	1	62	12	∅28
		≥ 1704											
	GV/GQ	. 1604											
		≥ 1604											
185	GK/GP	. 2361	186	169	53	120	80	80	114	1	95	25	∅44
		≥ 2361											
	GV/GQ	. 2261											
		≥ 2261											

Datenblatt

Baugröße	Variante	Hub	D4	D5 ∅ H7	D6	D8 ∅ H7	H1	H2	H3	H5	H6	H7	L1	L2
70	GK/GP	50 ... 1000	M5	-	M5	5	64	22,5	50,5	13	13	36	168	86,5
	GV/GQ	50 ... 900											268	136,5
80	GK/GP	. 1477	M5	9	M5	5	76,5	27	62	17,5	15	46	196	101
		≥ 1477											236	121
	GV/GQ	. 1377											296	151
		≥ 1377											336	171
120	GK/GP	. 1704	M6	-	M8	9	111,5	42,5	89,5	22	22	54	309	156
		≥ 1704											369	186
	GV/GQ	. 1604											409	206
		≥ 1604											469	236
185	GK/GP	. 2361	M8	-	M10	9	172,5	65,2	141,5	25	25	80	412	209
		≥ 2361											512	259
	GV/GQ	. 2261											512	259
		≥ 2261											612	309

Baugröße	Variante	Hub	L3	L4	L5	L6	L7	L8	L9	T1	T2	T6	T7	T9
70	GK/GP	50 ... 1000	21	8	14	1,8	16	3	10,5	2,5	12	-	10	3,1
	GV/GQ	50 ... 900												
80	GK/GP	. 1477	23	12,5	18	2	17	3	13	2,5	12	2,1	10	3,1
		≥ 1477												
	GV/GQ	. 1377												
		≥ 1377												
120	GK/GP	. 1704	33	17,5	25,5	2	30	3	18	3	15	-	16	2,1
		≥ 1704												
	GV/GQ	. 1604												
		≥ 1604												
185	GK/GP	. 2361	43	23	30,5	2	37	3	21	3	20	-	20	2,1
		≥ 2361												
	GV/GQ	. 2261												
		≥ 2261												



Hinweis

Anforderungen zur Ebenheit der Auflagefläche und von Anbauteilen sowie dem Einsatz im Rahmen von Parallelaufbauten
 → www.festo.com/sp
 Anwenderdokumentation

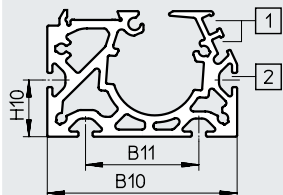
Datenblatt

Abmessungen

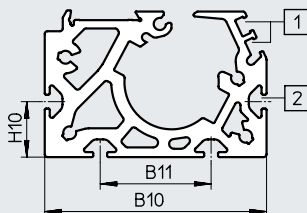
Download CAD-Daten → www.festo.com

Profil

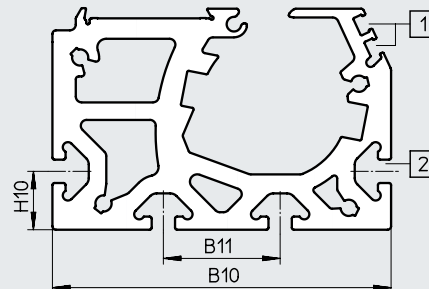
Baugröße 70



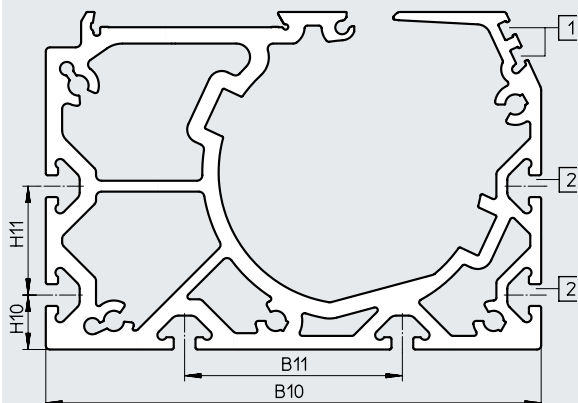
Baugröße 80



Baugröße 120



Baugröße 185



- [1] Sensornut für Näherungsschalter
- [2] Befestigungsnut für Nutenstein

Baugröße	B10	B11	H10	H11
70	67	40	20	–
80	80	40	20	–
120	116	40	20	–
185	182	80	20	40

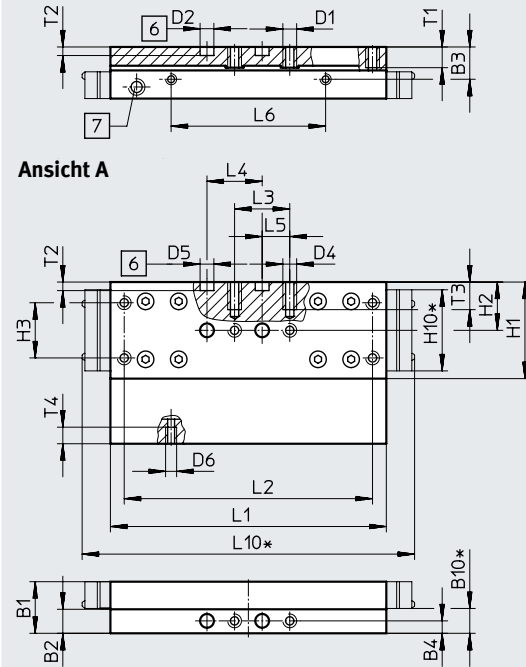
Datenblatt

Abmessungen

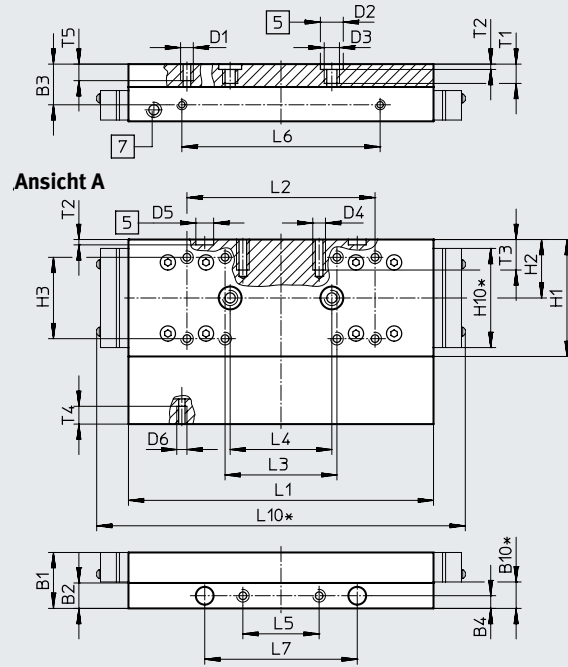
Download CAD-Daten → www.festo.com

GK – Standardschlitten / GP – Standardschlitten, geschützt

Baugröße 70



Baugröße 80



- [5] Bohrung für Zentrierhülse
- [6] Bohrung für Zentrierstift
- [7] Schmierbohrung für Spindel
Gewindeanschluss M6, 8 mm tief
- * geschützte Ausführung

Baugröße	B1	B2	B3	B4	B10*	D1	D2 ∅ H7	D3	D4	D5 ∅ H7	D6	H1	H2	H3
70	18,7	8,7	11,7	4,5	9	M5	5	–	M5	5	M4	35	17,5	20 ±0,1
80	22	10	16	5	10,4	M5	9	M6	M5	7	M4	46	23	32 ±0,2

Baugröße	H10*	L1	L2	L3	L4	L5	L6	L7	L10*	T1	T2	T3	T4	T5
		±0,1			±0,03		±0,1	±0,05			+0,1			
70	29,4	100	90 ±0,1	20 ±0,1	20	10 ±0,1	56	–	121	7,5	3,1	10	6	–
80	39	120	74 ±0,2	44 ±0,2	40	30 ±0,1	78	60	145	8,6	2,1	12	7	7,5

* geschützte Ausführung

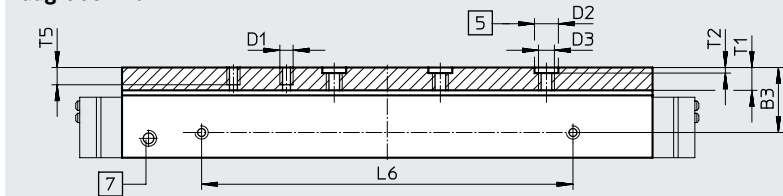
Datenblatt

Abmessungen

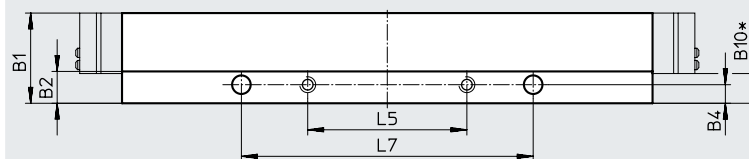
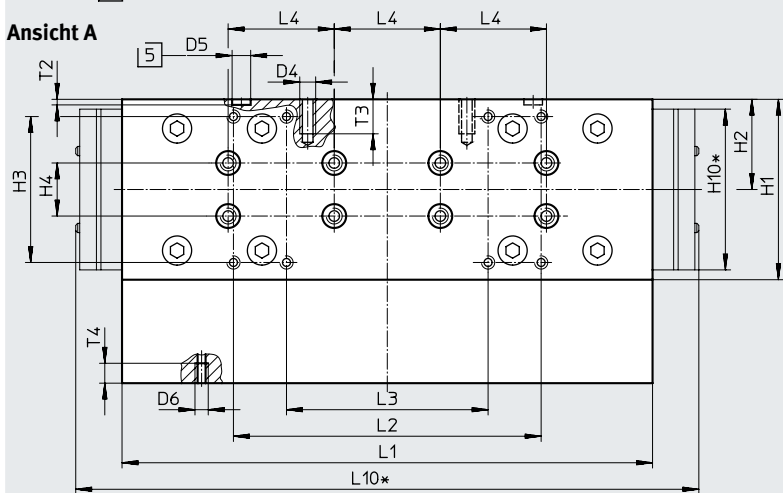
Download CAD-Daten → www.festo.com

GK – Standardschlitten / GP – Standardschlitten, geschützt

Baugröße 120



Ansicht A



- [5] Bohrung für Zentrierhülse
- [7] Schmierbohrung für Spindel
Gewindeanschluss M6, 8 mm tief
- * geschützte Ausführung

Baugröße	B1	B2	B3	B4	B10*	D1	D2 ∅ H7	D3	D4	D5 ∅ H7	D6	H1	H2	H3	H4 ±0,03
120	34	12	24,5	7	11,2	M5	9	M6	M6	7	M5	68	34	55 ±0,2	20

Baugröße	H10*	L1	L2	L3	L4	L5	L6	L7	L10*	T1	T2	T3	T4	T5
		±0,1	±0,2	±0,2	±0,03	±0,1	±0,1	±0,05			+0,1			
120	60,6	203,3	116	76	40	60	140	110	235	8,6	2,1	13	7,5	7,5

* geschützte Ausführung

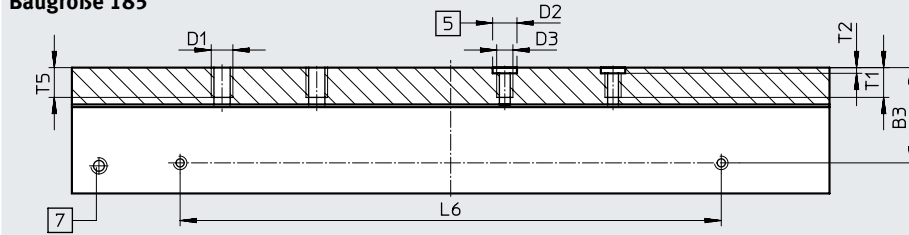
Datenblatt

Abmessungen

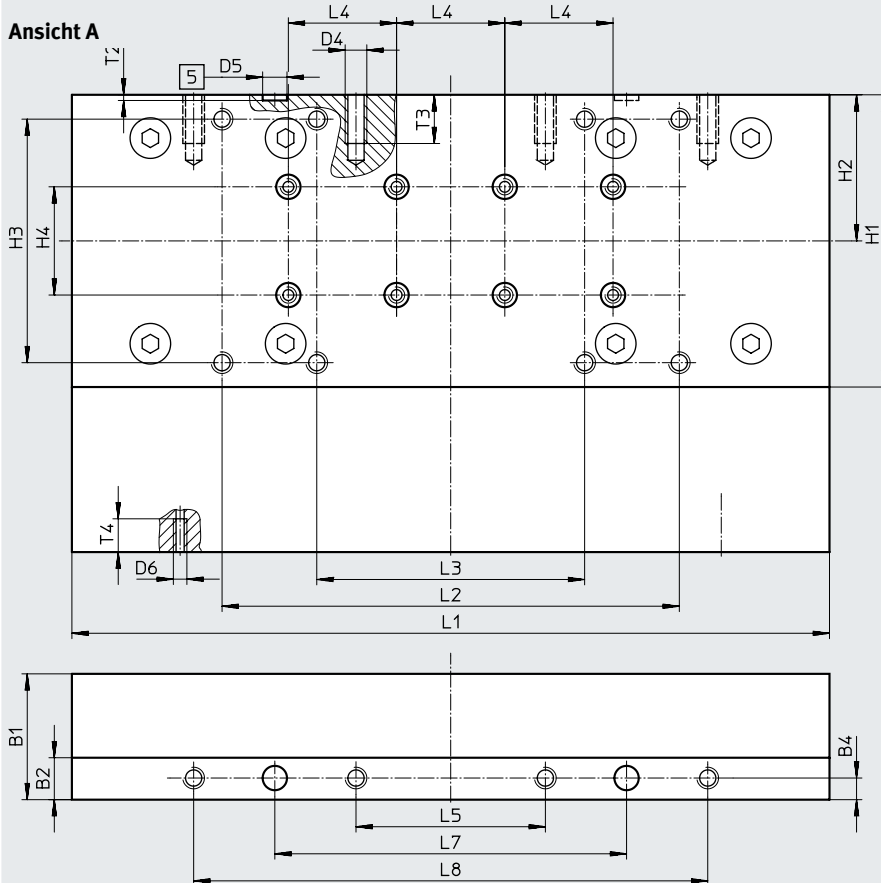
GK – Standardschlitten

Download CAD-Daten → www.festo.com

Baugröße 185



Ansicht A



- [5] Bohrung für Zentrierhülse
- [7] Schmierbohrung für Spindel
Gewindeanschluss M6, 8 mm tief

Baugröße	B1	B2	B3	B4	D1	D2 ∅ H7	D3	D4	D5 ∅ H7	D6	H1	H2	H3 ±0,2	H4 ±0,03
185	46,5	15,5	35,2	8	M8	9	M6	M8	9	M5	108	54	90	40

Baugröße	L1	L2	L3	L4	L5	L6	L7	L8	T1	T2 +0,1	T3	T4	T5
185	±0,1 282,8	±0,2 169	±0,2 99	±0,03 40	±0,2 70	±0,1 200	±0,05 130	±0,2 190	11	2,1	18	12,3	12

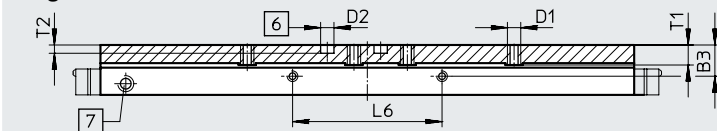
Datenblatt

Abmessungen

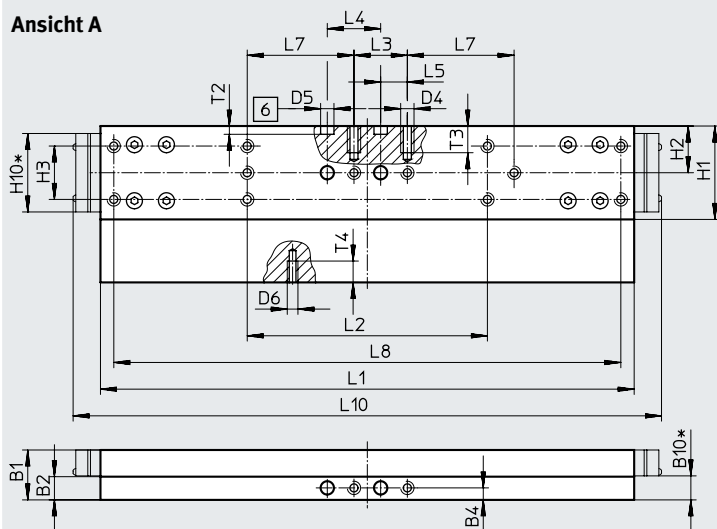
Download CAD-Daten → www.festo.com

GV – verlängerter Schlitten / GQ – verlängerter Schlitten, geschützt

Baugröße 70



Ansicht A



- [6] Bohrung für Zentrierhülse
- [7] Schmierbohrung für Spindel
Gewindeanschluss M6, 8 mm tief
- * geschützte Ausführung

Baugröße	B1	B2	B3	B4	B10*	D1	D2 ∅ H7	D4	D5 ∅ H7
70	18,7	8,7	11,7	4,5	9	M5	5	M5	5
Baugröße	D6	H1	H2	H3	H10*	L1	L2	L3	L4
70	M4	35	17,5	±0,1 20	±0,1 29,4	±0,1 200	±0,1 90	±0,1 20	±0,03 20
Baugröße	L5	L6	L7	L8	L10*	T1	T2	T3	T4
70	±0,1 10	±0,1 56	±0,1 40	±0,2 190	221	7,5	+0,1 3,1	10	6

* geschützte Ausführung

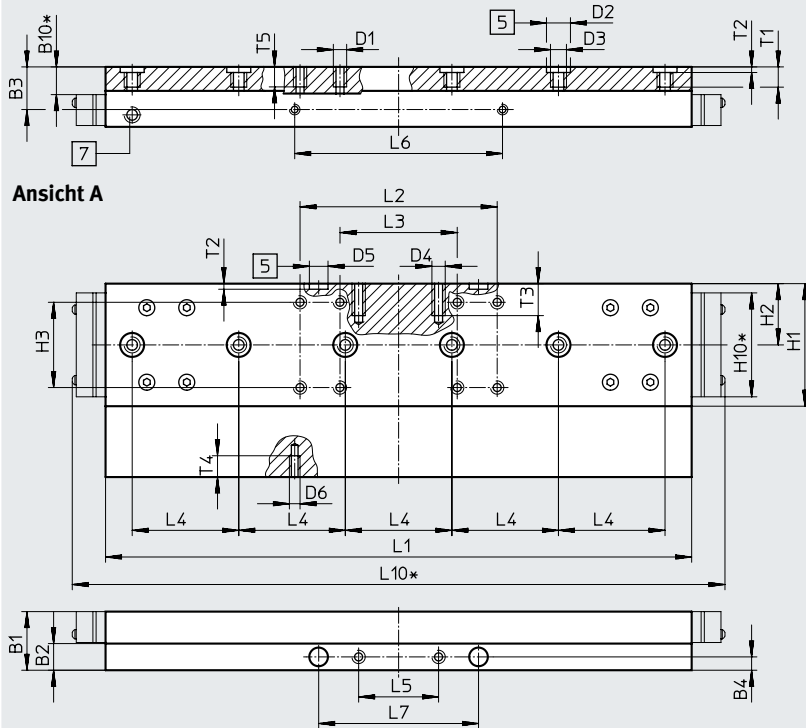
Datenblatt

Abmessungen

Download CAD-Daten → www.festo.com

GV – verlängerter Schlitten / GQ – verlängerter Schlitten, geschützt

Baugröße 80



- [5] Bohrung für Zentrierhülse
- [7] Schmierbohrung für Spindel
Gewindeanschluss M6, 8 mm tief
- * geschützte Ausführung

Baugröße	B1	B2	B3	B4	B10*	D1	D2 ∅ H7	D3	D4	D5 ∅ H7
80	22	10	16	5	10,4	M5	9	M6	M5	7
Baugröße	D6	H1	H2	H3	H10*	L1	L2	L3	L4	
				±0,2		±0,1	±0,2	±0,2	±0,03	
80	M4	46	23	32	39	220	74	44	40	
Baugröße	L5	L6	L7	L10*	T1	T2	T3	T4	T5	
	±0,1	±0,1	±0,05			+0,1				
80	30	78	60	245	8,6	2,1	12	7	7,5	

* geschützte Ausführung

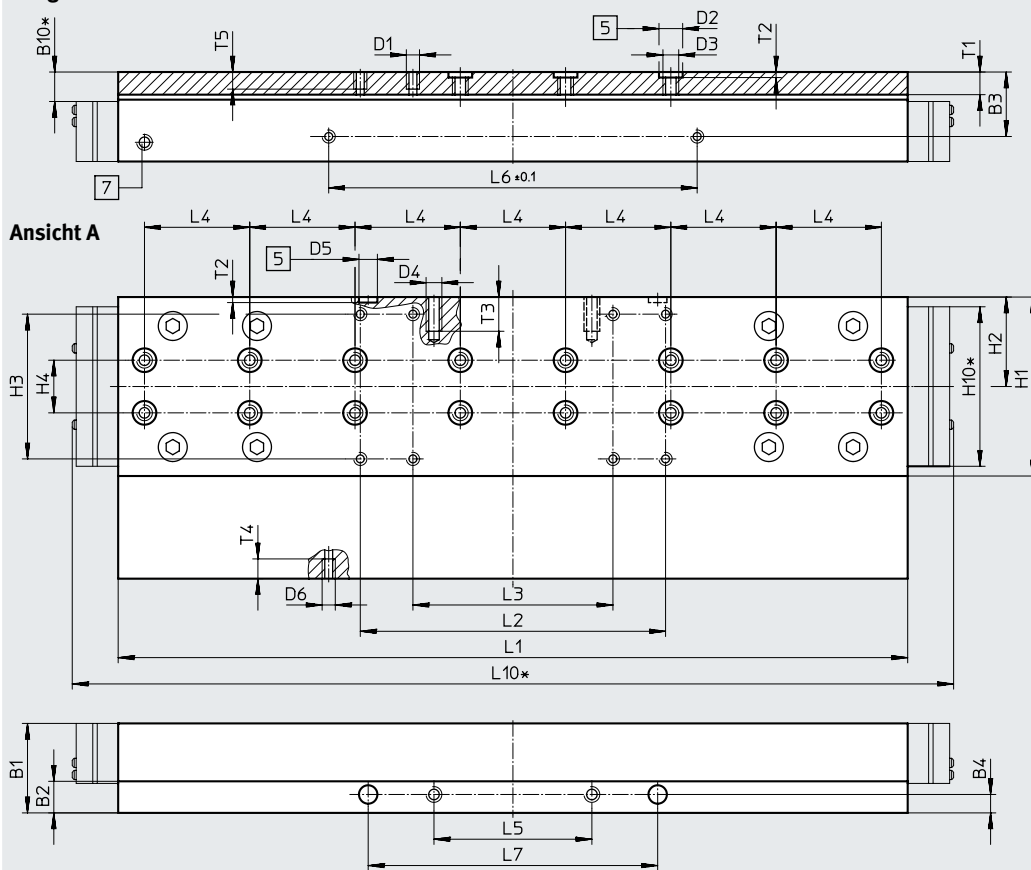
Datenblatt

Abmessungen

Download CAD-Daten → www.festo.com

GV – verlängerter Schlitten / GQ – verlängerter Schlitten, geschützt

Baugröße 120



- [5] Bohrung für Zentrierhülse
- [7] Schmierbohrung für Spindel
Gewindeanschluss M6, 8 mm tief
- * geschützte Ausführung

Baugröße	B1	B2	B3	B4	B10*	D1	D2 ∅ H7	D3	D4	D5 ∅ H7
120	34	12	24,5	7	11,2	M5	9	M6	M6	7
Baugröße	D6	H1	H2	H3	H4	H10*	L1	L2	L3	L4
120	M5	68	34	55 ± 0,2	20	60,6	303,3	116 ± 0,2	76 ± 0,2	40
Baugröße	L5	L6	L7	L8	L10*	T1	T2	T3	T4	T5
120	± 0,1	± 0,1	110 ± 0,05	± 0,2	335	8,6	± 0,1	13	7,5	7,5

* geschützte Ausführung

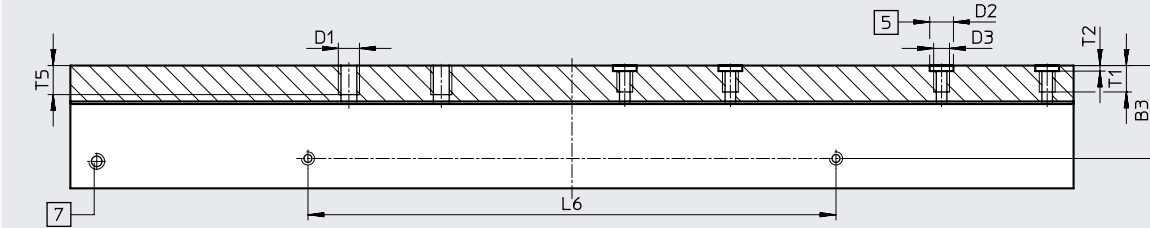
Datenblatt

Abmessungen

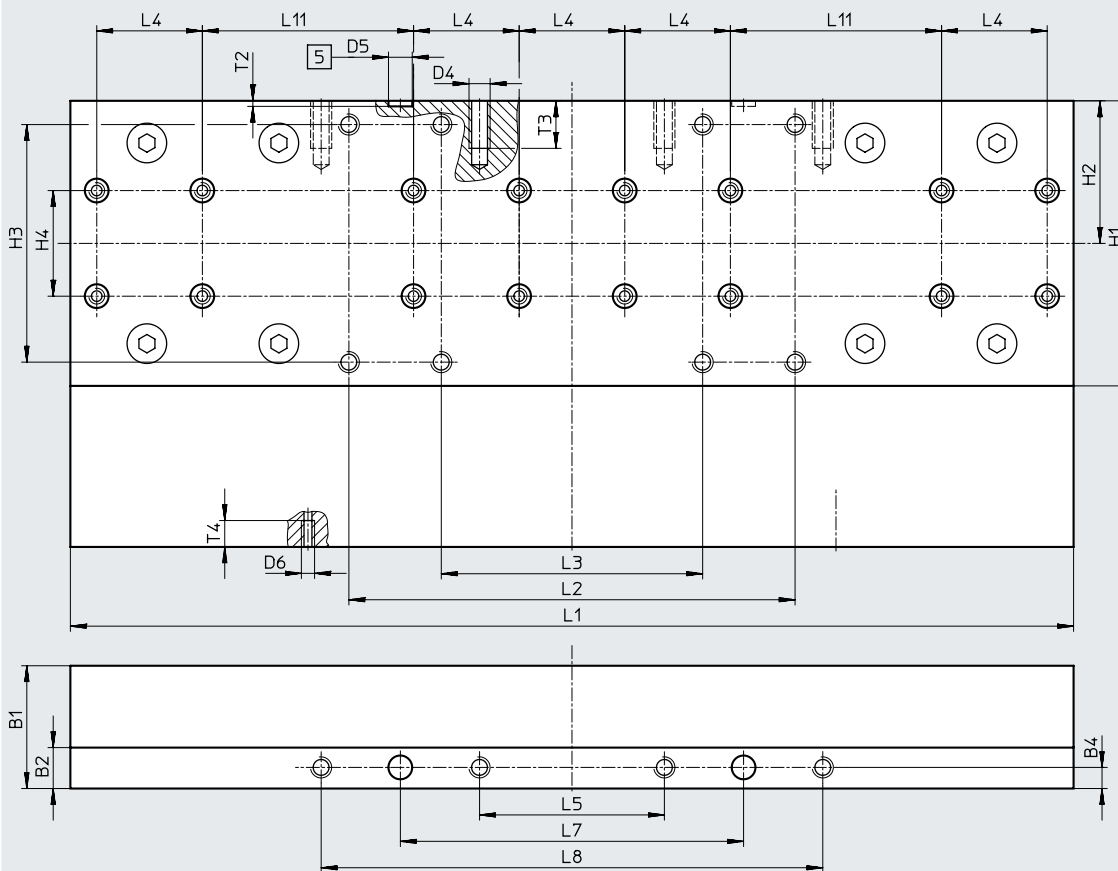
Download CAD-Daten → www.festo.com

GV – verlängerter Schlitten

Baugröße 185



Ansicht A



- [5] Bohrung für Zentrierhülse
- [7] Schmierbohrung für Spindel
Gewindeanschluss M6, 8 mm tief

Baugröße	B1	B2	B3	B4	D1	D2 ∅ H7	D3	D4	D5 ∅ H7	
185	46,5	15,5	35,2	8	M8	9	M6	M8	9	
Baugröße	D6	H1	H2	H3	H4	L1	L2	L3	L4	
				±0,2	±0,03	±0,1	±0,2	±0,2	±0,03	
185	M5	108	54	90	40	382,8	169	99	40	
Baugröße	L5	L6	L7	L8	L11	T1	T2	T3	T4	T5
	±0,2	±0,1	±0,05	±0,2	±0,03		+0,1			
185	70	200	130	190	80	11	2,1	18	10	12

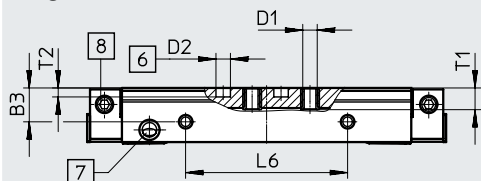
Datenblatt

Abmessungen

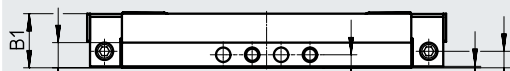
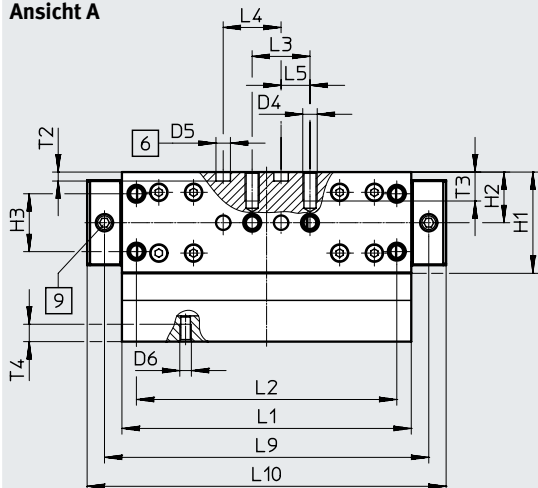
Download CAD-Daten → www.festo.com

GK-C – Standardschlitten mit Schmieradapter

Baugröße 70



Ansicht A



- [6] Bohrung für Zentrierstift
- [7] Schmierbohrung für Spindel
Gewindeanschluss M6, 8 mm tief
- [8] Schmierbohrung für Schmieradapter
Gewindeanschluss M6, 6 mm tief
- [9] Schmierbohrung für Schmieradapter
Gewindeanschluss M6, 5,5 mm tief

Baugröße	B1	B2	B3	B4	B5	B6	D1	D2 ∅ H7	D4
70	18,7	8,7	11,7	4,5	0,5	5,7	M5	5	M5
Baugröße	D5 ∅ H7	D6	H1	H2	H3	L1	L2	L3	L4
70	5	M4	35	17,5	±0,1 20	±0,1 100	±0,1 90	±0,1 20	±0,03 20
Baugröße	L5	L6	L9	L10	L11	T1	T2	T3	T4
70	10	±0,1 56	112,1	124,1	30	7,5	+0,1 3,1	10	6

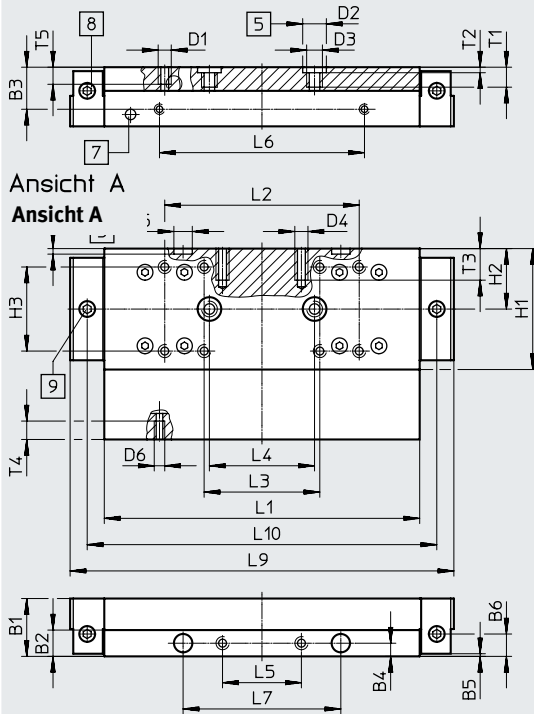
Datenblatt

Abmessungen

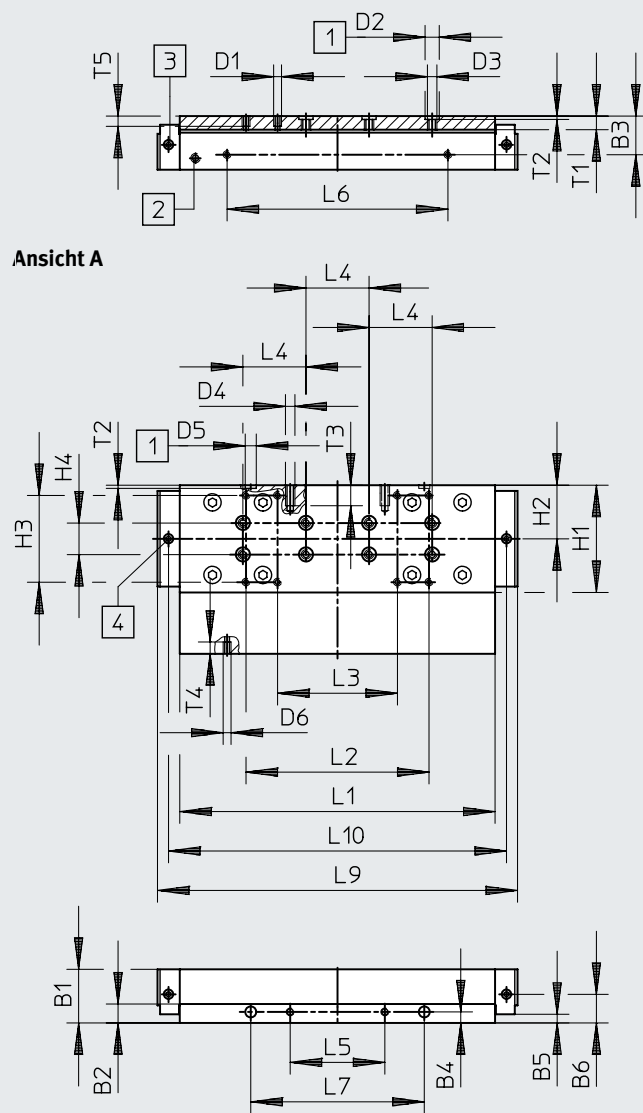
Download CAD-Daten → www.festo.com

GK-C – Standardschlitten mit Schmieradapter

Baugröße 80



Baugröße 120



- [5] Bohrung für Zentrierhülse
- [7] Schmierbohrung für Spindel
Gewindeanschluss M6, 8 mm tief
- [8] Schmierbohrung für Schmieradapter
Gewindeanschluss M6, 6 mm tief
- [9] Schmierbohrung für Schmieradapter
Gewindeanschluss M6, 5,5 mm tief

Baugröße	B1	B2	B3	B4	B5	B6	D1	D2 ∅ H7	D3	D4
80	22	10	16	5	1 ±0,1	8,5	M5	9	M6	M5
120	34	12	24,5	7	5,5	13,9	M5	9	M6	M6

Baugröße	D5 ∅ H7	D6	H1	H2	H3	H4	L1	L2	L3	L4
80	7 ±0,2	M4	46	23	32	–	120 ±0,1	74 ±0,2	44 ±0,2	40 ±0,03
120	7	M5	68	34	55	20 ±0,03	203,3 ±0,1	116 ±0,2	76 ±0,2	40 ±0,03

Baugröße	L5	L6	L7	L9	L10	T1	T2	T3	T4	T5
80	30 ±0,1	78 ±0,1	60 ±0,05	146	133	8,6	2,1 +0,1	12	7	7,5
120	60	140	110	228,3	214,3	8,6	2,1	13	7,5	7,5

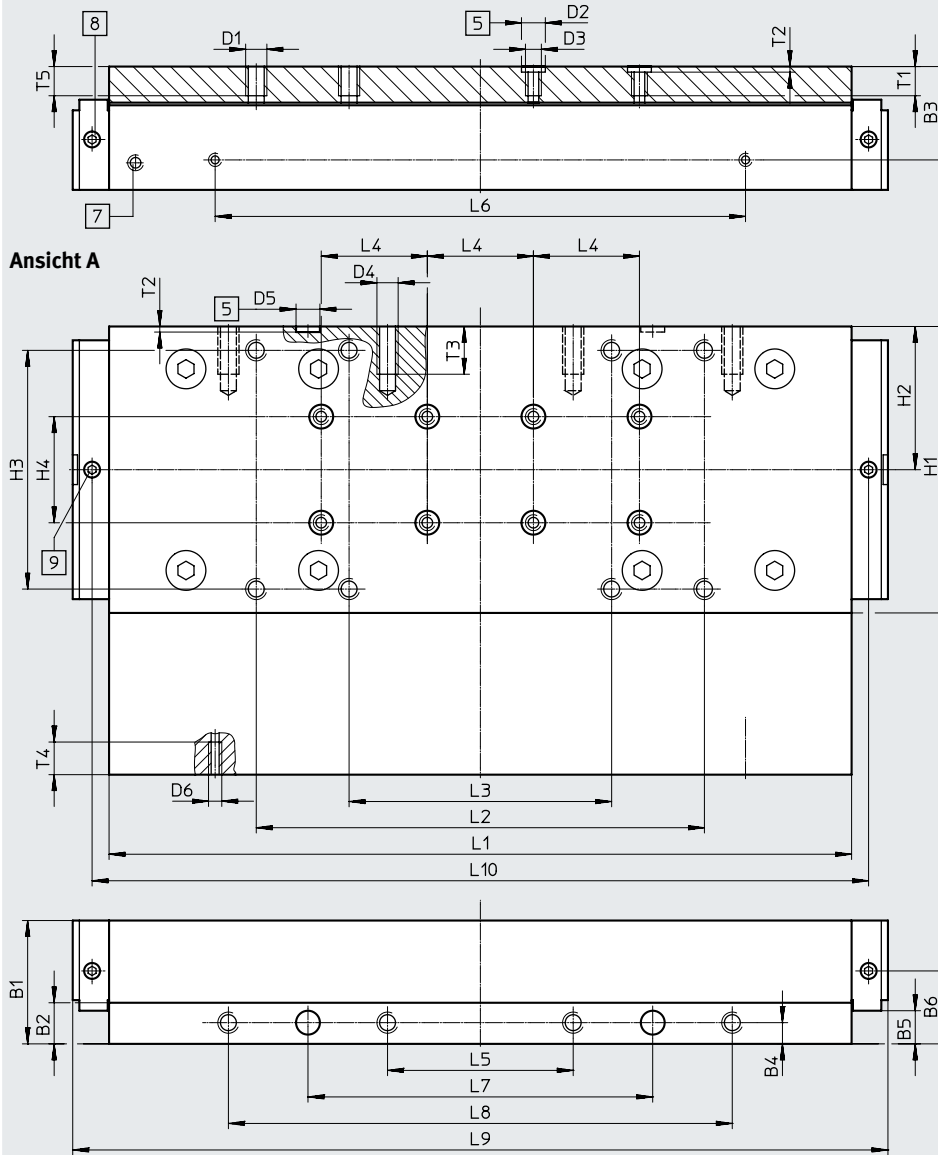
Datenblatt

Abmessungen

Download CAD-Daten → www.festo.com

GK-C – Standardschlitten mit Schmieradapter

Baugröße 185



- [5] Bohrung für Zentrierhülse
- [7] Schmierbohrung für Spindel
Gewindeanschluss M6, 8 mm tief
- [8] Schmierbohrung für Schmieradapter
Gewindeanschluss M6, 6 mm tief
- [9] Schmierbohrung für Schmieradapter
Gewindeanschluss M6, 5,5 mm tief

Baugröße	B1	B2	B3	B4	B5	B6	D1	D2 ∅	D3	D4
185	46,5	15,5	35,2	8	±0,1 12,5	27,5	M8	H7 9	M6	M8

Baugröße	D5 ∅	D6	H1	H2	H3	H4	L1	L2	L3	L4
185	H7 9	M5	108	54	±0,2 90	±0,03 40	±0,1 282,8	±0,2 169	±0,2 99	±0,03 40

Baugröße	L5	L6	L7	L8	L9	L10	T1	T2	T3	T4	T5
185	±0,2 70	±0,1 200	±0,05 130	±0,2 190	307,4	292,8	11	+0,1 2,1	18	12,3	12

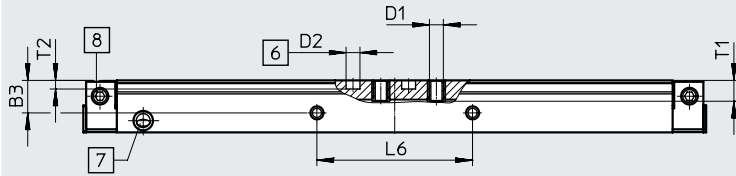
Datenblatt

Abmessungen

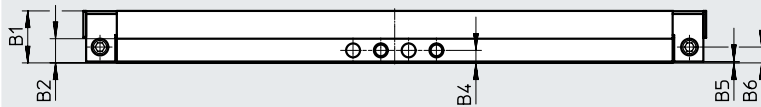
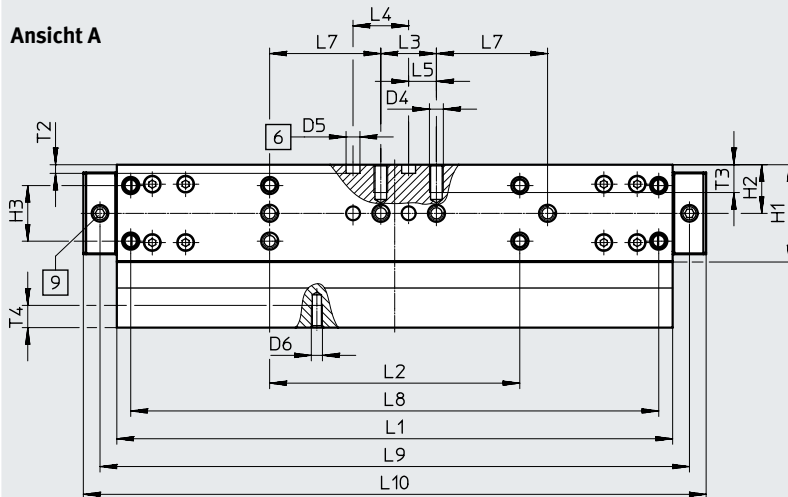
Download CAD-Daten → www.festo.com

GV-C – verlängerter Schlitten mit Schmieradapter

Baugröße 70



Ansicht A



- [6] Bohrung für Zentrierstift
- [7] Schmierbohrung für Spindel
Gewindeanschluss M6, 8 mm tief
- [8] Schmierbohrung für Schmieradapter
Gewindeanschluss M6, 6 mm tief
- [9] Schmierbohrung für Schmieradapter
Gewindeanschluss M6, 5,5 mm tief

Baugröße	B1	B2	B3	B4	B5	B6	D1	D2 ∅	D4	D5 ∅
70	18,7	8,7	11,7	4,5	0,5	5,7	M5	5 H7	M5	5 H7

Baugröße	D6	H1	H2	H3	L1	L2	L3	L4	L5	L6
70	M4	35	17,5	20 ±0,1	200 ±0,1	90 ±0,1	20 ±0,1	20 ±0,03	10	56 ±0,1

Baugröße	L7	L8	L9	L10	L11	T1	T2	T3	T4
70	40 ±0,1	190 ±0,2	212,1	224,1	30	7,5	3,1 +0,1	10	6

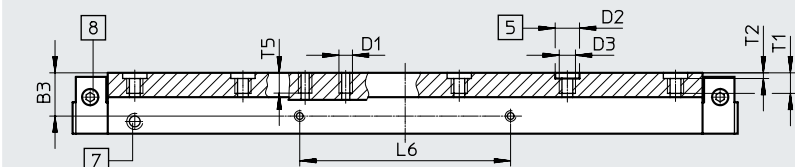
Datenblatt

Abmessungen

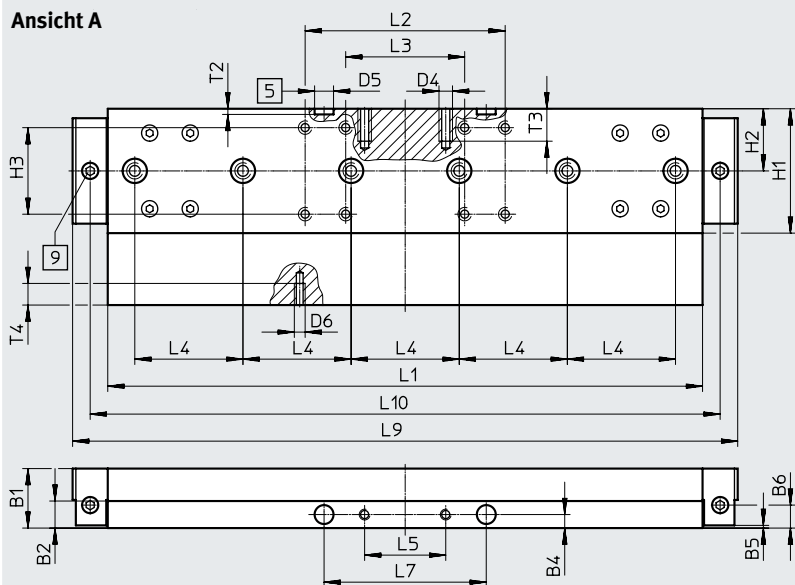
Download CAD-Daten → www.festo.com

GV-C – verlängerter Schlitten mit Schmieradapter

Baugröße 80



Ansicht A



- [5] Bohrung für Zentrierhülse
- [7] Schmierbohrung für Spindel
Gewindeanschluss M6, 8 mm tief
- [8] Schmierbohrung für Schmieradapter
Gewindeanschluss M6, 6 mm tief
- [9] Schmierbohrung für Schmieradapter
Gewindeanschluss M6, 5,5 mm tief

Baugröße	B1	B2	B3	B4	B5	B6	D1	D2	D3	D4
					±0,1			∅ H7		
80	22	10	16	5	1	8,5	M5	9	M6	M5
Baugröße	D5	D6	H1	H2	H3	L1	L2	L3	L4	L5
	∅ H7				±0,2	±0,1	±0,2	±0,2	±0,03	±0,1
80	7	M4	46	23	32	220	74	44	40	30
Baugröße	L6	L7	L9	L10	T1	T2	T3	T4	T5	
	±0,1	±0,05				+0,1				
80	78	60	246	233	8,6	2,1	12	7	7,5	

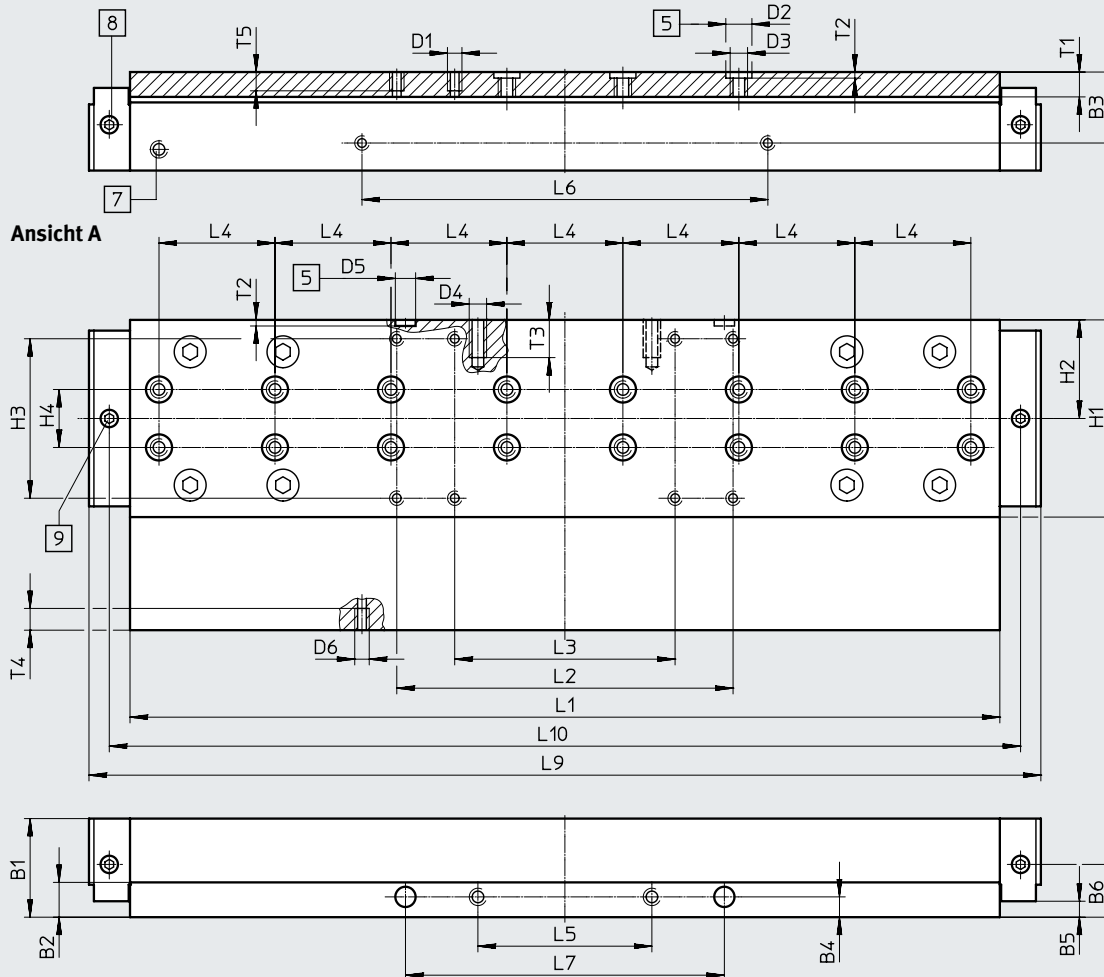
Datenblatt

Abmessungen

Download CAD-Daten → www.festo.com

GV-C – verlängerter Schlitten mit Schmieradapter

Baugröße 120



- [5] Bohrung für Zentrierhülse
- [7] Schmierbohrung für Spindel
Gewindeanschluss M6, 8 mm tief
- [8] Schmierbohrung für Schmieradapter
Gewindeanschluss M6, 6 mm tief
- [9] Schmierbohrung für Schmieradapter
Gewindeanschluss M6, 5,5 mm tief

Baugröße	B1	B2	B3	B4	B5	B6	D1	D2 ∅ H7	D3	D4
120	34	12	24,5	7	±0,1 5,5	13,9	M5	9	M6	M6
Baugröße	D5 ∅ H7	D6	H1	H2	H3	H4	L1	L2	L3	L4
120	7	M5	68	34	±0,2 55	±0,03 20	±0,1 303,3	±0,2 116	±0,2 76	±0,03 40
Baugröße	L5	L6	L7	L9	L10	T1	T2	T3	T4	T5
120	±0,1 60	±0,1 140	±0,05 110	328,3	314,3	8,6	+0,1 2,1	13	7,5	7,5

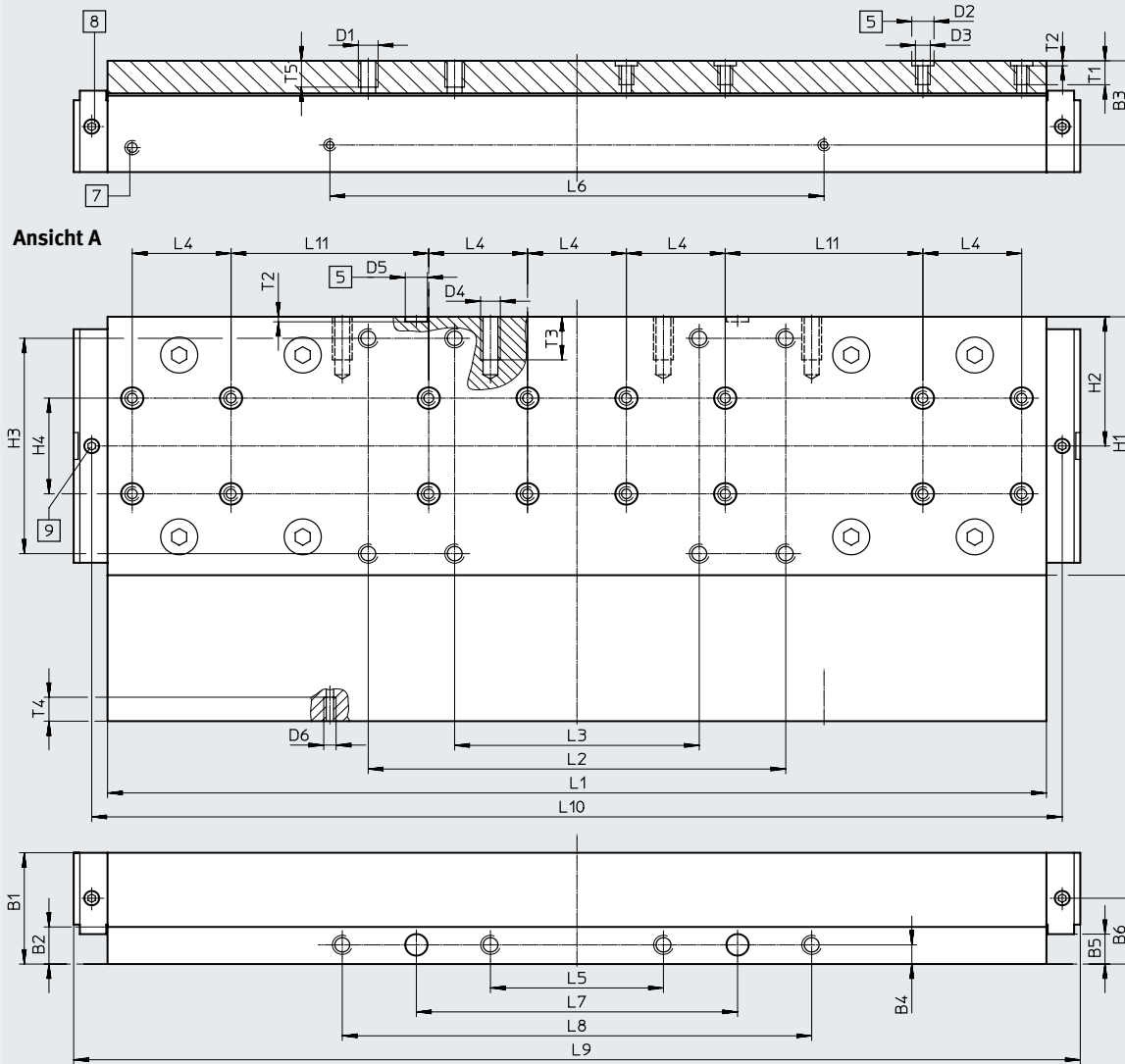
Datenblatt

Abmessungen

Download CAD-Daten → www.festo.com

GV-C – verlängerter Schlitten mit Schmieradapter

Baugröße 185



- [5] Bohrung für Zentrierhülse
- [7] Schmierbohrung für Spindel
Gewindeanschluss M6, 8 mm tieff
- [8] Schmierbohrung für Schmieradapter
Gewindeanschluss M6, 6 mm tief
- [9] Schmierbohrung für Schmieradapter
Gewindeanschluss M6, 5,5 mm tief

Baugröße	B1	B2	B3	B4	B5	B6	D1	D2 ∅ H7	D3	D4
185	46,5	15,5	35,2	8	±0,1 12,5	27,5	M8	9	M6	M8

Baugröße	D5 ∅ H7	D6	H1	H2	H3	H4	L1	L2	L3	L4	L5
185	9	M5	108	54	±0,2 90	±0,03 40	±0,1 382,8	±0,2 169	±0,2 99	±0,03 40	±0,2 70

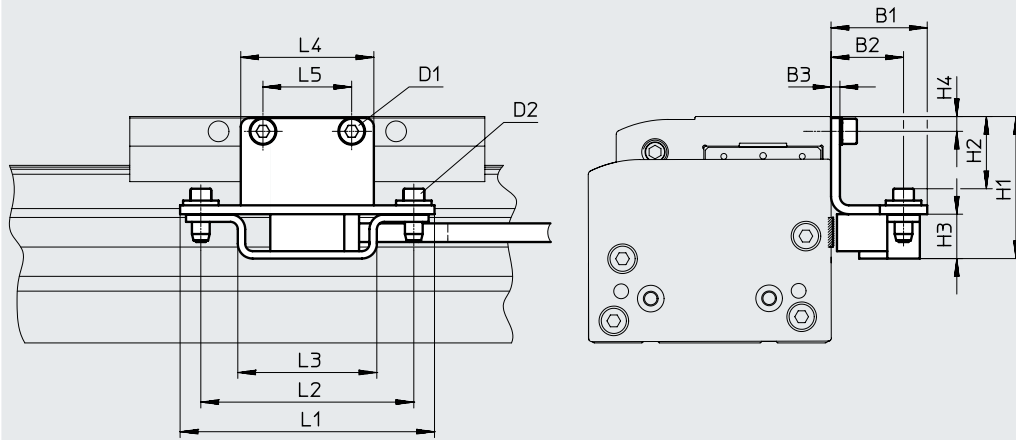
Baugröße	L6	L7	L8	L9	L10	L11	T1	T2	T3	T4	T5
185	±0,1 200	±0,05 130	±0,2 190	407,4	392,8	±0,03 80	11	+0,1 2,1	18	10	12

Datenblatt

Abmessungen

Download CAD-Daten → www.festo.com

M1/M2 – mit inkrementalem Wegmesssystem



Encoderleitung
(Verbindung zum Motorcontroller/
Sicherheitssystem) → Seite 61

Typ	B1	B2	B3	H1	H2	H3	H4
EGC-70-...-M1	32,5	24,5	3	39	18,4	15	4,5
EGC-70-...-M2				39	18,4		4,5
EGC-80-...-M1				48	24,4		5
EGC-80-...-M2				48	24,4		5
EGC-120-...-M1				60	36,4		7
EGC-120-...-M2				60	36,4		7
EGC-185-...-M1				78,5	54,9		8
EGC-185-...-M2				78,5	54,9		8

Typ	D1	D2	L1	L2	L3	L4	L5
EGC-70-...-M1	M5x8	M4x14	86	72	47	35	20
EGC-70-...-M2	M5x8					35	20
EGC-80-...-M1	M5x8					45	30
EGC-80-...-M2	M5x8					45	30
EGC-120-...-M1	M6x10					86	60
EGC-120-...-M2	M6x10					86	60
EGC-185-...-M1	M8x12					86	70
EGC-185-...-M2	M8x12					86	70

Datenblatt

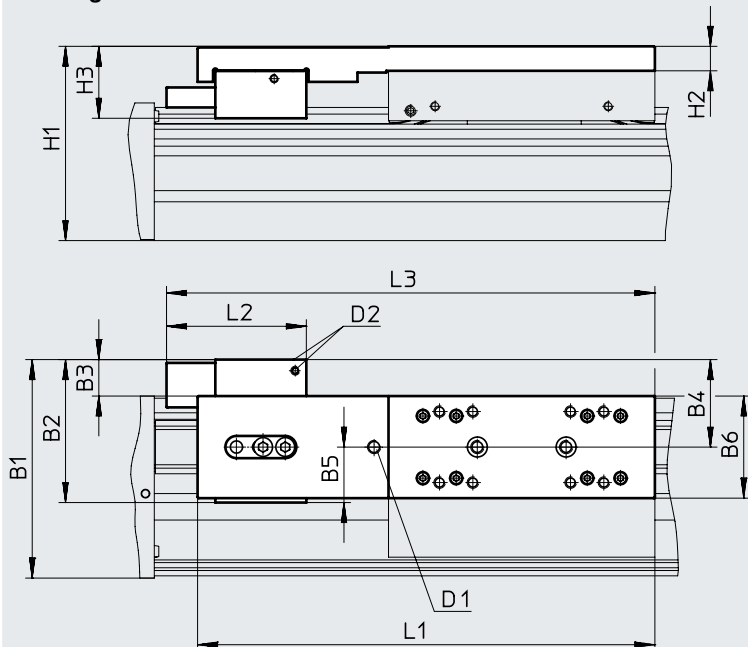
Abmessungen

1HL/1HR/2H – mit Feststelleinheit

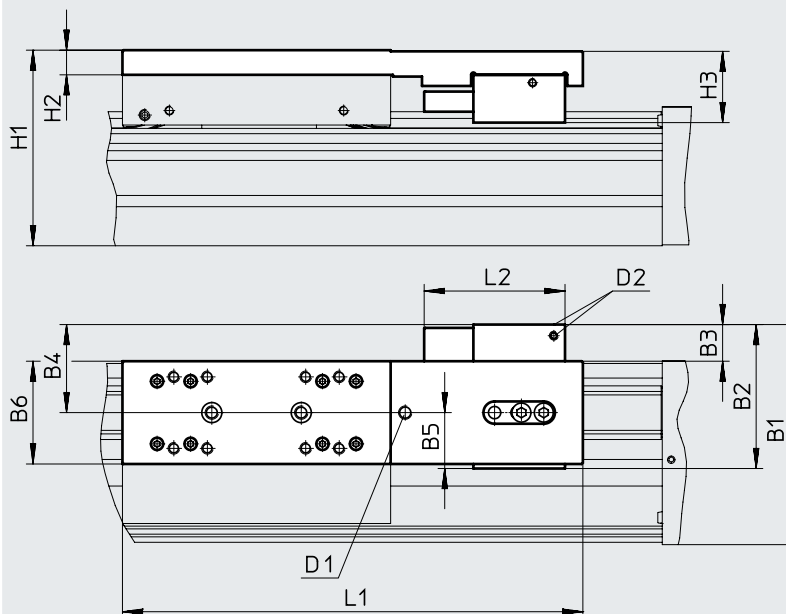
Download CAD-Daten → www.festo.com

Baugröße 80

1-kanalig links



1-kanalig rechts



- D1 Optional: Gewindeanschluss für Schmieradapter
- D2 Druckluftanschlüsse

Arbeitshubreduzierung in Verbindung mit Feststelleinheit → Seite 23

Datenblatt

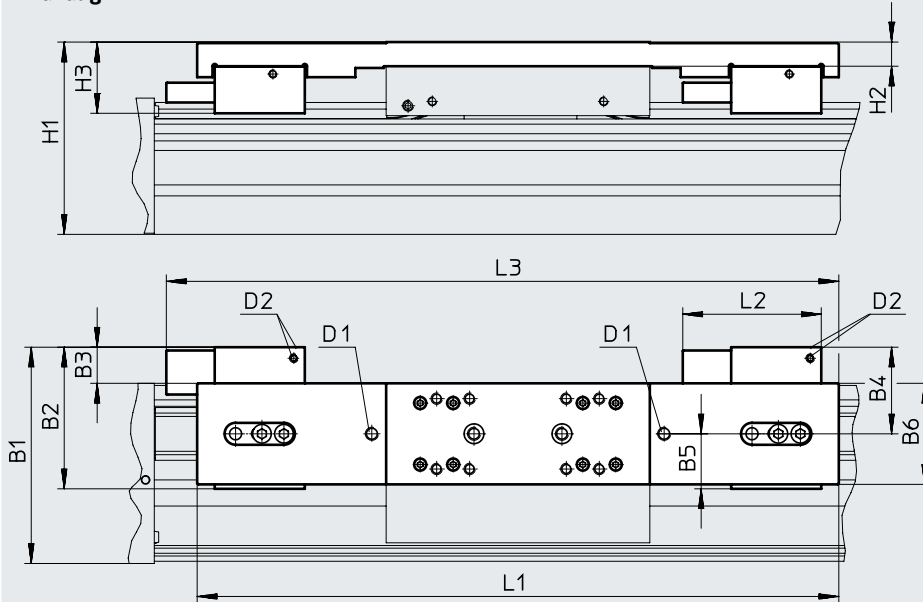
Abmessungen

1HL/1HR/2H – mit Feststelleinheit

Download CAD-Daten → www.festo.com

Baugröße 80

2-kanalig



D1 Optional: Gewindeanschluss für Schmieradapter
 D2 Druckluftanschlüsse

Arbeitshubreduzierung in Verbindung mit Feststelleinheit → Seite 23

Typ	B1	B2	B3	B4	B5	B6	H1	H2	H3	D1	D2	L1	L2	L3											
EGC-80-...-1HL-PN	98,4	64,4	17,4	39,4	25	46	87,5	11	32,4	M6	M5	206	63	220											
EGC-80-...-1HR-PN														-											
EGC-80-...-C-1HL-PN														220											
EGC-80-...-C-1HR-PN																									-
EGC-80-...-2H-PN																							292		306
EGC-80-...-C-2H-PN																									

Datenblatt

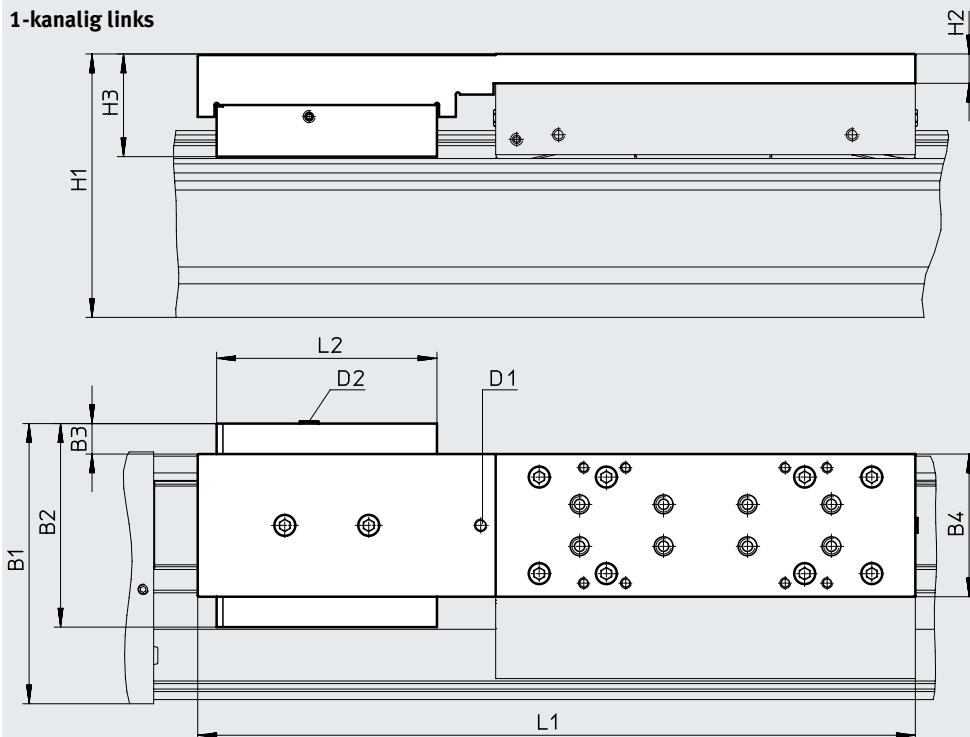
Abmessungen

1HL/1HR/2H – mit Feststelleinheit

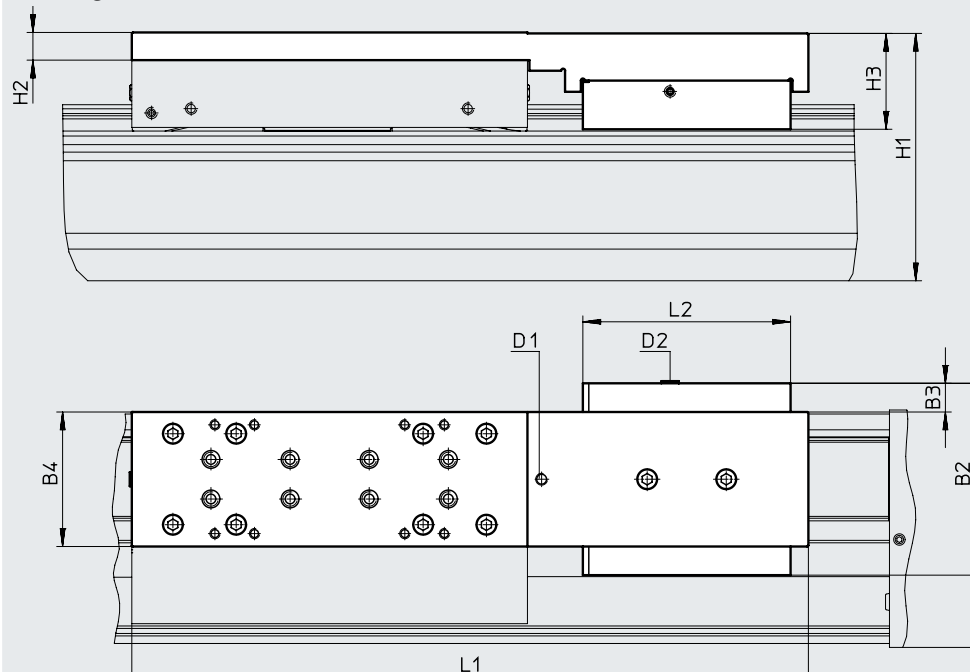
Download CAD-Daten → www.festo.com

Baugröße 120/185

1-kanalig links



1-kanalig rechts



- D1 Optional: Gewindeanschluss für Schmieradapter
- D2 Druckluftanschlüsse

Arbeitshubreduzierung in Verbindung mit Feststelleinheit → Seite 23

Datenblatt

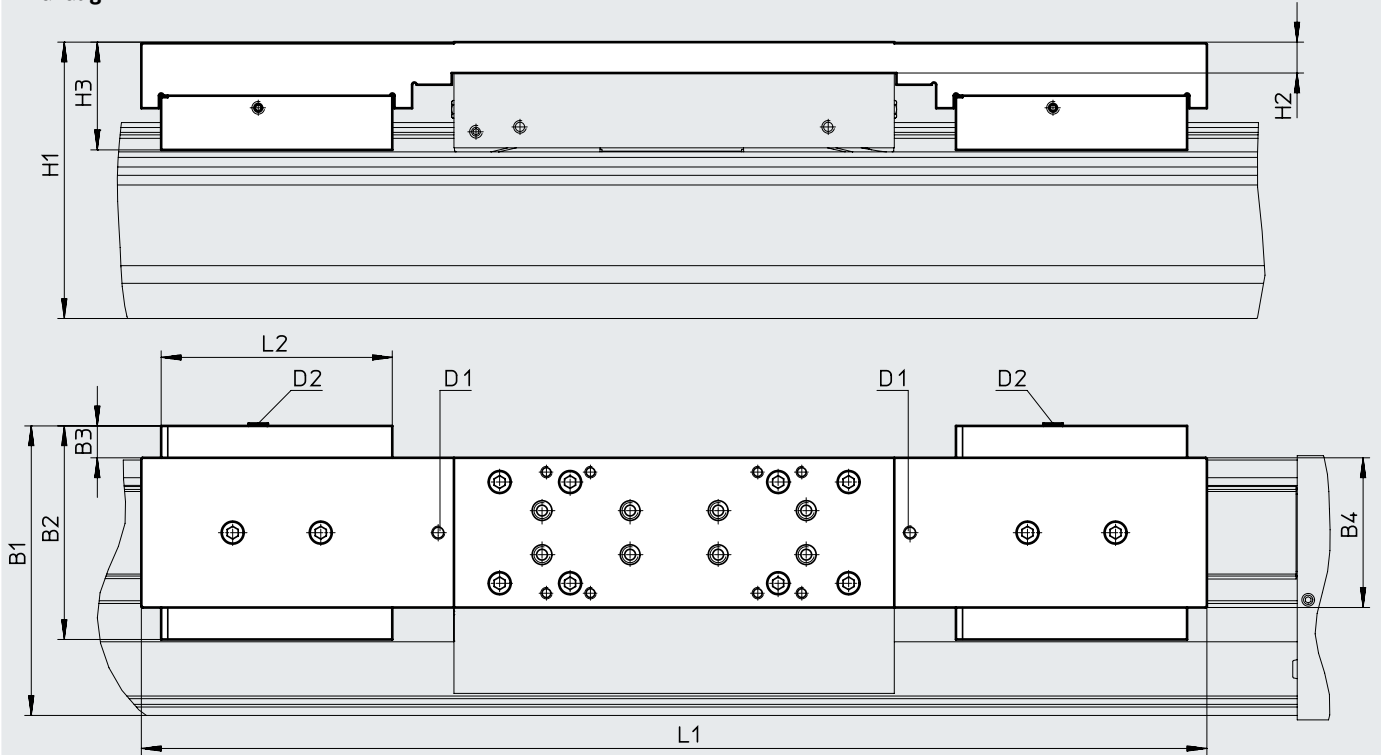
Abmessungen

1HL/1HR/2H – mit Feststelleinheit

Download CAD-Daten → www.festo.com

Baugröße 120/185

2-kanalig



D1 Optional: Gewindeanschluss für Schmieradapter
 D2 Druckluftanschlüsse

Arbeitshubreduzierung in Verbindung mit Feststelleinheit → Seite 23

Typ	B1	B2	B3	B4	H1	H2	H3	D1	D2	L1	L2
Baugröße 120											
EGC-120-...-1HL-PN	133,5	97	15,5	68	125,5	14	48,9	M6	M5	342	105
EGC-120-...-1HR-PN											
EGC-120-...-C-1HL-PN											
EGC-120-...-C-1HR-PN											
EGC-120-...-2H-PN										484	
EGC-120-...-C-2H-PN											
Baugröße 185											
EGC-185-...-1HL-PN	196,5	131	12,5	108	189,5	17	64,1	M6	M5	432	109
EGC-185-...-1HR-PN											
EGC-185-...-C-1HL-PN											
EGC-185-...-C-1HR-PN											
EGC-185-...-2H-PN										584	
EGC-185-...-C-2H-PN											

Datenblatt

Bestellangaben

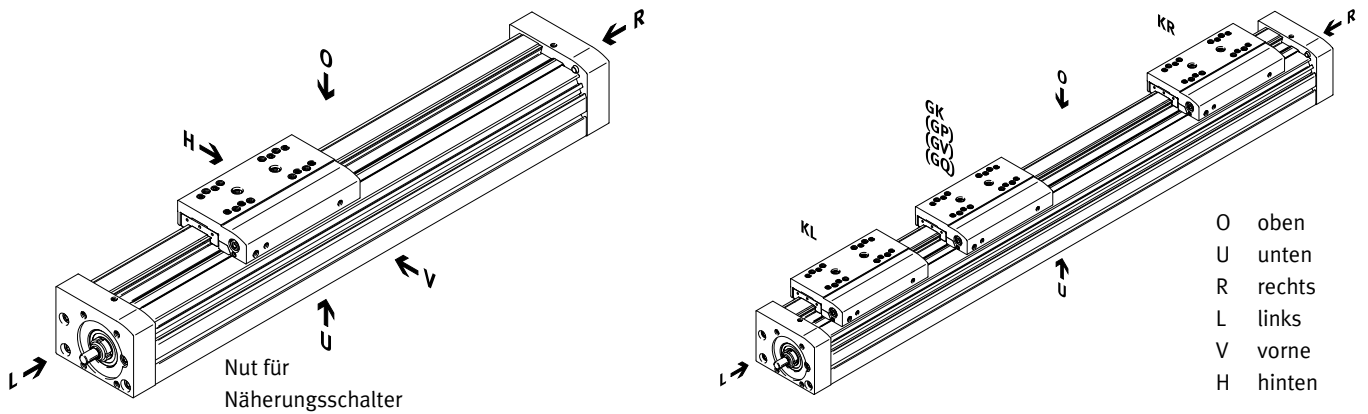
Merkmale:

- Hubreserve: 0 mm
- Anbaulage Motor: links
- Schlitten Standard

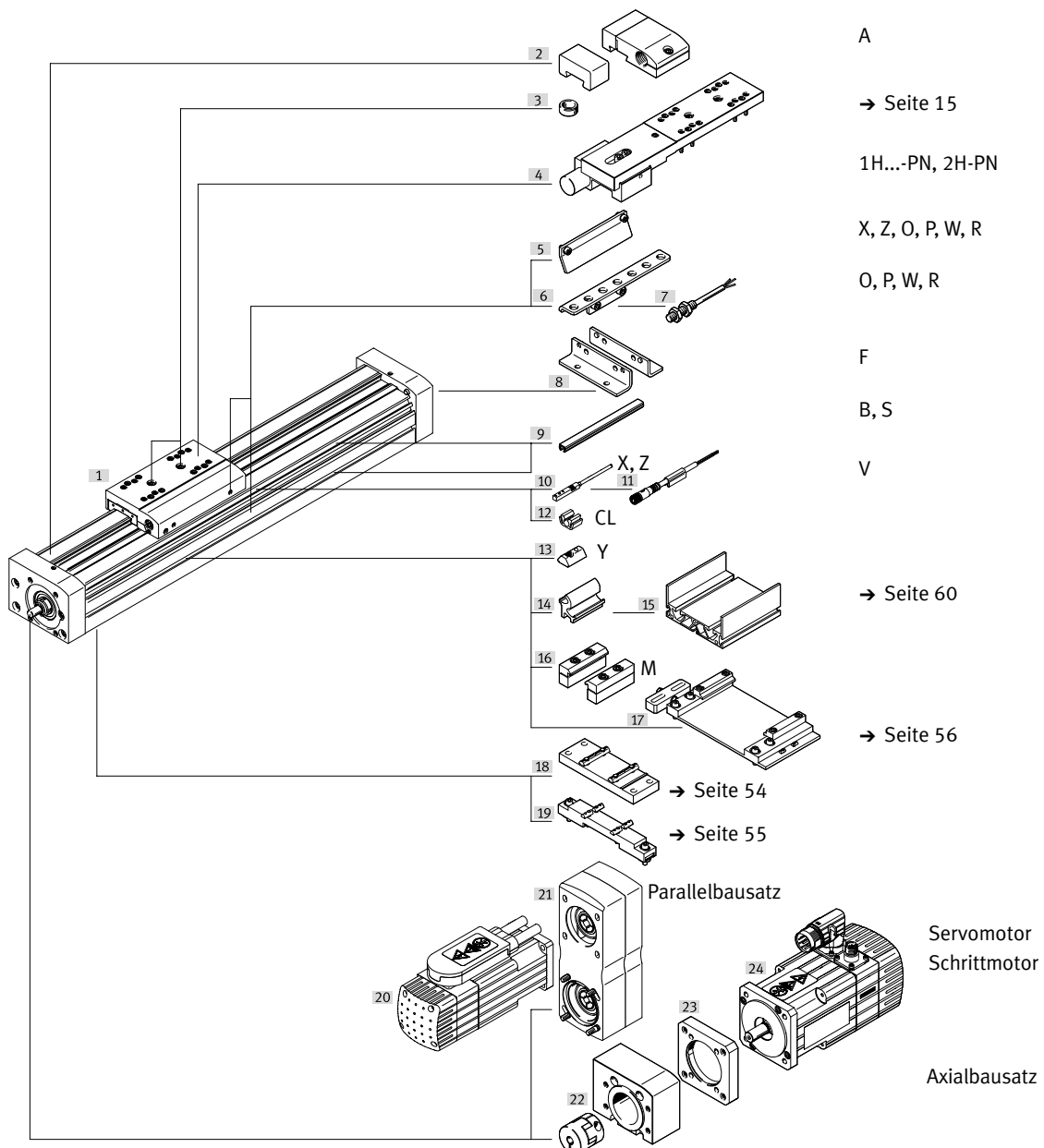
Baugröße	Hub [mm]	Teile-Nr.	Typ
70	Spindelsteigung 10 mm/U		
	100	★ 3013388	EGC-70-100-BS-10P-KF-0H-ML-GK
	200	★ 3013389	EGC-70-200-BS-10P-KF-0H-ML-GK
	300	★ 3013390	EGC-70-300-BS-10P-KF-0H-ML-GK
	400	★ 3013391	EGC-70-400-BS-10P-KF-0H-ML-GK
	500	★ 3013392	EGC-70-500-BS-10P-KF-0H-ML-GK
	600	★ 3013393	EGC-70-600-BS-10P-KF-0H-ML-GK
80	Spindelsteigung 10 mm/U		
	100	★ 3013532	EGC-80-100-BS-10P-KF-0H-ML-GK
	200	★ 3013533	EGC-80-200-BS-10P-KF-0H-ML-GK
	300	★ 3013534	EGC-80-300-BS-10P-KF-0H-ML-GK
	400	★ 3013535	EGC-80-400-BS-10P-KF-0H-ML-GK
	500	★ 3013536	EGC-80-500-BS-10P-KF-0H-ML-GK
	600	★ 3013537	EGC-80-600-BS-10P-KF-0H-ML-GK
	800	★ 3013538	EGC-80-800-BS-10P-KF-0H-ML-GK
	Spindelsteigung 20 mm/U		
	100	★ 3013539	EGC-80-100-BS-20P-KF-0H-ML-GK
	200	★ 3013540	EGC-80-200-BS-20P-KF-0H-ML-GK
	300	★ 3013541	EGC-80-300-BS-20P-KF-0H-ML-GK
	400	★ 3013542	EGC-80-400-BS-20P-KF-0H-ML-GK
	500	★ 3013543	EGC-80-500-BS-20P-KF-0H-ML-GK
	600	★ 3013544	EGC-80-600-BS-20P-KF-0H-ML-GK
800	★ 3013545	EGC-80-800-BS-20P-KF-0H-ML-GK	
120	Spindelsteigung 10 mm/U		
	100	★ 3013571	EGC-120-100-BS-10P-KF-0H-ML-GK
	200	★ 3013572	EGC-120-200-BS-10P-KF-0H-ML-GK
	300	★ 3013573	EGC-120-300-BS-10P-KF-0H-ML-GK
	400	★ 3013574	EGC-120-400-BS-10P-KF-0H-ML-GK
	500	★ 3013575	EGC-120-500-BS-10P-KF-0H-ML-GK
	600	★ 3013576	EGC-120-600-BS-10P-KF-0H-ML-GK
	800	★ 3013577	EGC-120-800-BS-10P-KF-0H-ML-GK
	Spindelsteigung 25 mm/U		
	100	★ 3013578	EGC-120-100-BS-25P-KF-0H-ML-GK
	200	★ 3013579	EGC-120-200-BS-25P-KF-0H-ML-GK
	300	★ 3013580	EGC-120-300-BS-25P-KF-0H-ML-GK
	400	★ 3013581	EGC-120-400-BS-25P-KF-0H-ML-GK
	500	★ 3013582	EGC-120-500-BS-25P-KF-0H-ML-GK
	600	★ 3013583	EGC-120-600-BS-25P-KF-0H-ML-GK
	800	★ 3013584	EGC-120-800-BS-25P-KF-0H-ML-GK

Bestellangaben – Produktbaukasten

Orientierungshilfe



Zubehör



Bestellangaben – Produktbaukasten

Bestelltabelle		70	80	120	185	Bedin- gungen	Code	Eintrag Code
Baugröße		70	80	120	185			
Baukasten-Nr.		556807	556808	556809	556811			
Bauart		Linearachse					EGC	EGC
Baugröße		70	80	120	185		-...	
Hublänge für GK, GP (ohne Hubreserve)	Standard [mm]	100, 200, 300, 400, 500, 600, 700, 800, 1000	100, 200, 300, 400, 500, 600, 700, 800, 900, 1000, 1400, 1500, 1800, 2000	100, 200, 300, 400, 500, 600, 700, 800, 900, 1000, 1400, 1500, 2000, 2500	300, 500, 600, 1000, 1500, 2000, 2500, 3000		-...	-...
	Variabel [mm]	50 ... 980	50 ... 1980	50 ... 2480	50 ... 2980			
Hublänge für GV, GQ (ohne Hubreserve)	Standard [mm]	100, 200, 300, 400, 500, 600, 700, 900	100, 200, 300, 400, 500, 600, 700, 800, 900, 1300, 1400, 1700, 1900	100, 200, 300, 400, 500, 600, 700, 800, 900, 1300, 1400, 1900, 2400	200, 400, 500, 900, 1400, 1900, 2400, 2900		-...	
	Variabel [mm]	50 ... 880	50 ... 1880	50 ... 2380	50 ... 2880			
Funktion		Kugelgewindtrieb					-BS	-BS
Spindelsteigung		10	10	10	-		-10P	
		-	20	-	-		-20P	
		-	-	25	-		-25P	
		-	-	-	40		-40P	
Spindelabstützung		ohne						
		mit Spindelabstützung				[1]	-S	
		>705 mm ¹⁾ >605 mm ²⁾	>780 mm ¹⁾ >680 mm ²⁾	>883 mm ¹⁾ >783 mm ²⁾	>1224 mm ¹⁾ >1124 mm ²⁾			
Führung		Kugelumlaufführung					-KF	-KF
Hubreserve	[mm]	0 ... 999 (0 = keine Hubreserve)				[2]	-...H	
Anbaulage Motor		Motor links					-ML	
		Motor rechts					-MR	
Schlitten		Schlitten Standard					-GK	
		Schlitten verlängert, geschützt				-	-GQ	
		Schlitten Standard, geschützt				-	-GP	
		Schlitten verlängert					-GV	

[1] S Erst ab den angegebenen Hüben verfügbar

1) In Verbindung mit Schlitten GK, GP

2) In Verbindung mit Schlitten GQ, GV

[2] ...H Die Summe aus Nennhub und 2x Hubreserve darf die maximale Hublänge nicht überschreiten


Hinweis

Spindelabstützung ermöglicht bei allen Hublängen maximale Verfahrensgeschwindigkeit

Bestellangaben – Produktbaukasten

Bestelltabelle		70	80	120	185	Bedin- gungen	Code	Eintrag Code
Baugröße								
Zusatzschlitten	links	Zusatzschlitten Standard, links				[3]	-KL	
	rechts	Zusatzschlitten Standard, rechts				[3]	-KR	
Schmierfunktion		Standard						
		Schmieradapter				[4]	-C	
Wegmesssystem, inkremental		ohne						
		Auflösung: 2,5 µm					-M1	
		Auflösung: 10 µm					-M2	
Feststelleinheit		-	ohne					
		-	1-kanalig links			[5]	-1HL	
		-	1-kanalig rechts			[5]	-1HR	
		-	2-kanalig			[5]	-2H	
Betätigungsart		-	ohne					
		-	pneumatisch				-PN	
Zubehör		Zubehör lose beigelegt					ZUB-	ZUB-
Fußbefestigung		1					F	
Profilbefestigung		1 ... 50					...M	
Abdeckung	Befestigungsnut	1 ... 50 (1 = 2 Stück 500 mm lang)					...B	
	Sensornut	1 ... 50 (1 = 2 Stück 500 mm lang)					...S	
Nutenstein für Befestigungsnut		1 ... 99					...Y	
Näherungsschalter (SIES), induktiv, M8, PNP, incl. Schaltfahne	Schließer, Kabel 7,5 m	1 ... 6					...X	
	Öffner, Kabel 7,5 m	1 ... 6					...Z	
Notpuffer mit Halter		1 ... 2				[6]	...A	
Näherungsschalter (SIEN), induktiv, M8, PNP, incl. Schaltfahne mit Sensorhalter	Schließer, Kabel 2,5 m	1 ... 99					...O	
	Öffner, Kabel 2,5 m	1 ... 99					...P	
	Schließer, Stecker M8	1 ... 99					...W	
	Öffner, Stecker M8	1 ... 99					...R	
Verbindungsleitung 2,5 m, M8, 3-adrig		1 ... 99					...V	
Kabelclip		10, 20, 30, 40, 50, 60, 70, 80, 90					...CL	

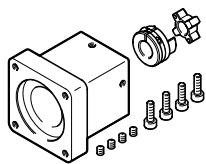
- [3] KL, KR Wenn der Schlitten als geschützte Variante (GQ, GP) gewählt wurde, wird auch der Zusatzschlitten (KL, KR) geschützt
 Wenn der Schlitten als verlängerte Variante (GQ, GV) gewählt wurde, wird der Zusatzschlitten (KL, KR) nicht verlängert
 Wenn der Schlitten mit Schmieradapter (GK-C, GV-C) gewählt wurde, wird der Zusatzschlitten (KL, KR) auch mit Schmieradapter geliefert
 Arbeitshubreduzierung in Verbindung mit Zusatzschlitten (KL, KR) → Seite 22
- [4] C Nicht Schlitten Standard, geschützt GP und Schlitten verlängert, geschützt GQ
- [5] 1HL, 1HR, 2H Nicht mit Schlitten GQ, GV sowie Zusatzschlitten KL, KR
 Nur mit PN
 Arbeitshubreduzierung in Verbindung mit Feststelleinheit (1HL, 1HR, 2H) → Seite 23
- [6] ... A Notpuffer mit Halter A nicht kombinierbar mit Schlitten GP, GQ, GK-C, GV-C und Feststelleinheit 1H...-PN, 2H-PN

 **Hinweis**

Bei Code X, Z ist eine Schaltfahne im Lieferumfang enthalten.
 Bei Code O, P, W, R ist eine Schaltfahne und max. zwei Sensorhalter im Lieferumfang enthalten.

Zubehör

Zulässige Achs/Motor-Kombinationen für Axial- und Parallelbausätze



Unter folgenden Links finden Sie alle Informationen zu:

- Achs/Motor-Kombinationen
- Zulässige Fremdmotoren
- Technische Daten
- Abmessungen

Für Axialbausätze → Internet: eamm-a

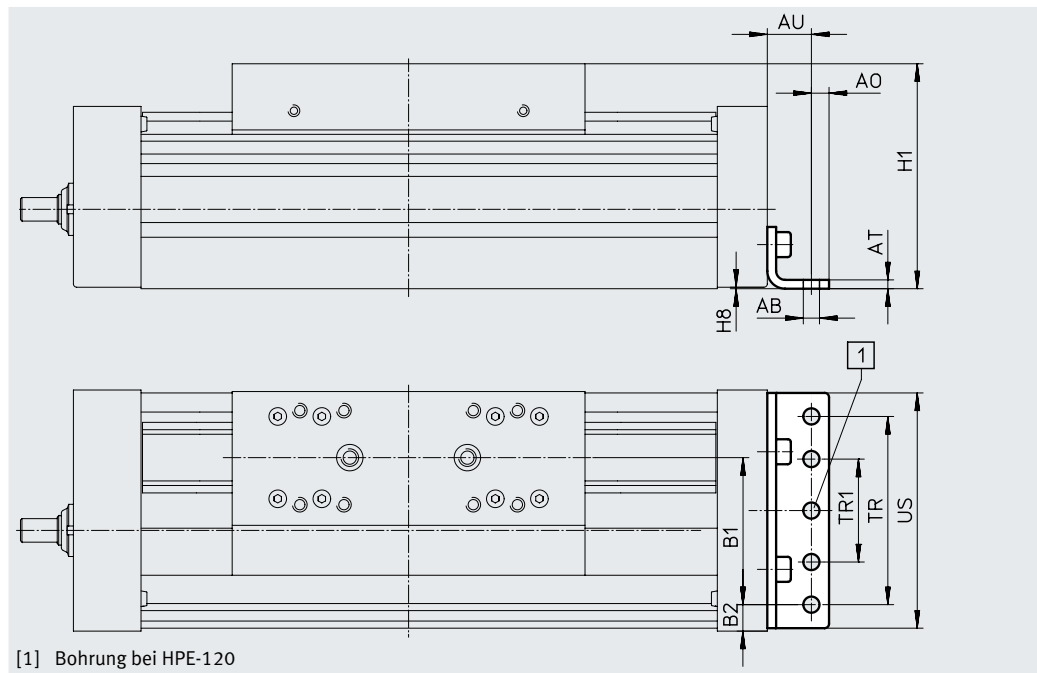
Für Parallelbausätze → Internet: eamm-u

Fußbefestigung HPE

(Bestellcode F)

Werkstoff: Stahl, verzinkt

RoHS konform



[1] Bohrung bei HPE-120

Abmessungen und Bestellangaben

für Baugröße	AB ∅	A0	AT	AU	B1	B2	H1
70	5,5	6	3	13	37	14,5	64
80	5,5	6	3	15	38	21	76,5
120	9	8	6	22	65	20	111,5
185	9	12	8	25	118	13	172,5

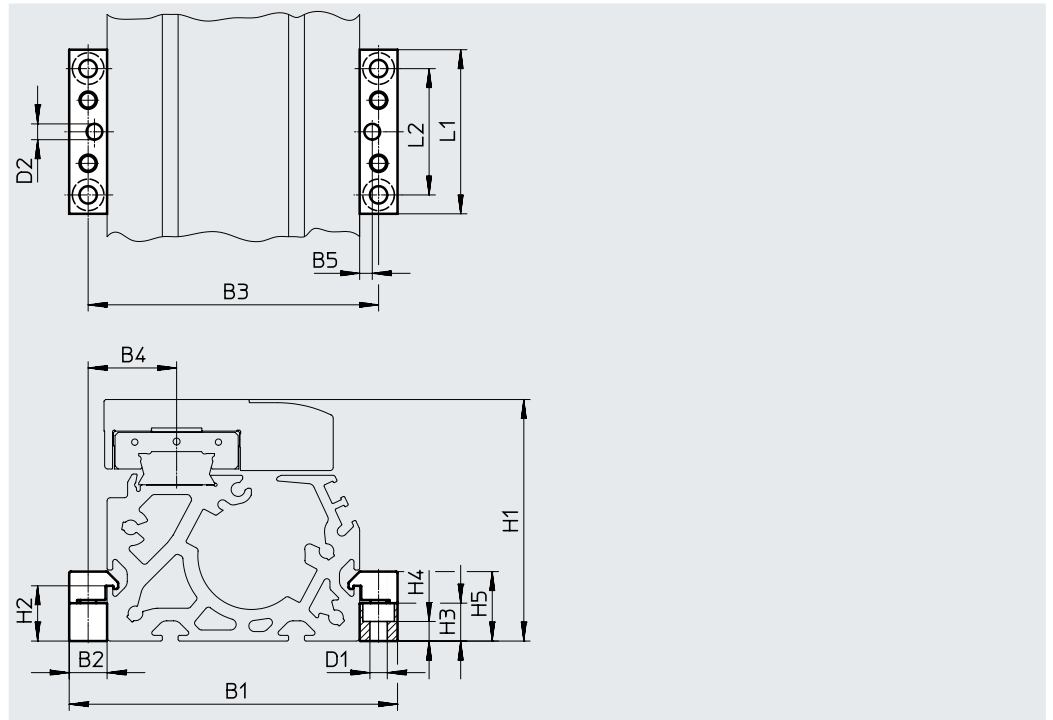
für Baugröße	H8	TR	TR1	US	Gewicht [g]	Teile-Nr.	Typ
70	0,5	40	–	67	115	558321	HPE-70
80	0,5	40	–	80	150	558322	HPE-80
120	0,6	80	–	116	578	558323	HPE-120
185	0,5	160	80	182	1438	558325	HPE-185

Zubehör

Profilbefestigung MUE
(Bestellcode M)

Werkstoff: Aluminium, eloxiert

RoHS-konform



Abmessungen und Bestellangaben

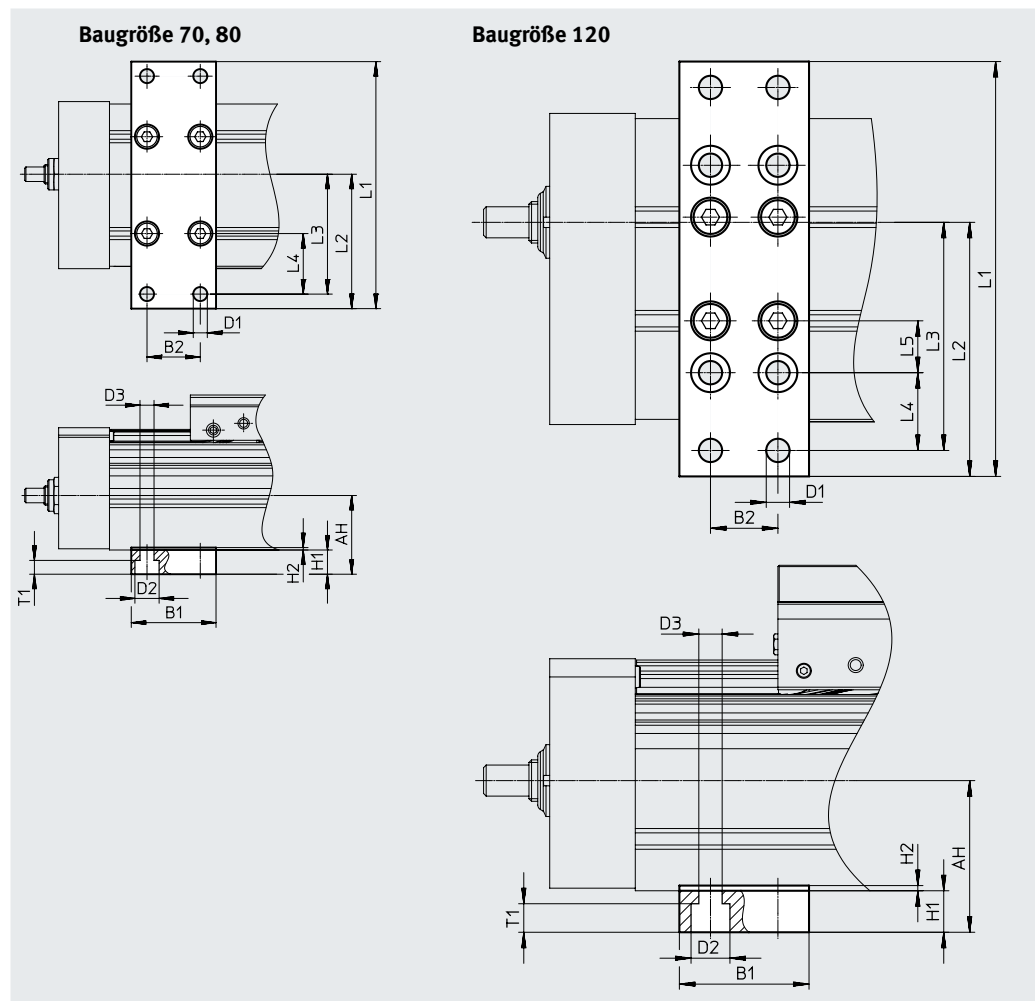
für Baugröße	B1	B2	B3	B4	B5	D1 ∅	D2 ∅ H7	H1	H2
70	91	12	79	22,5	4	5,5	5	64	17,5
80	104	12	92	28	4	5,5	5	76,5	17,5
120	154	19	135	42,5	4	9	5	111,5	16
185	220	19	201	62,5	4	9	5	172,5	16

für Baugröße	H3	H4	H5	L1	L2	Gewicht [g]	Teile-Nr.	Typ
70	12	6,2	22	52	40	80	★ 558043	MUE-7 0/80
80	12	6,2	22	52	40	80	★ 558043	MUE-7 0/80
120	14	5,5	29,5	90	40	290	★ 558044	MUE-12 0/185
185	14	5,5	29,5	90	40	290	★ 558044	MUE-12 0/185

Zubehör

Mittenstütze EAHF

Werkstoff:
Aluminium, eloxiert
RoHS konform



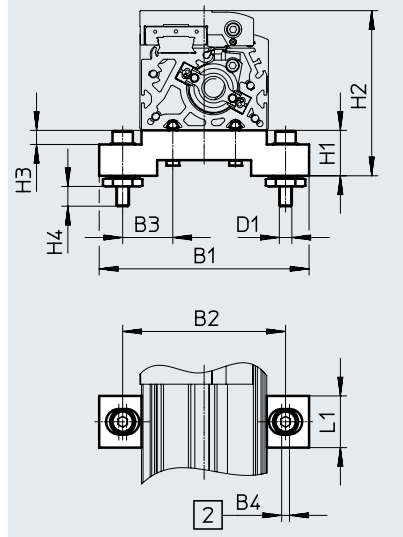
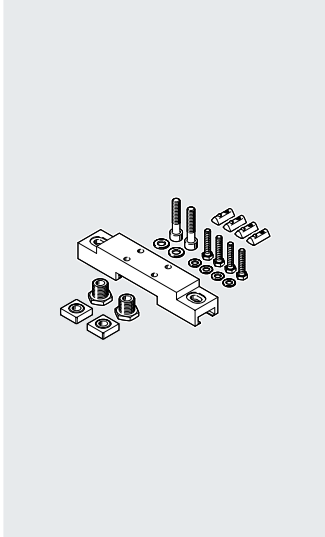
Abmessungen und Bestellangaben								
für Baugröße	AH	B1	B2	D1 ø	D2 ø	D3 ø	H1	L1
70	32,5	35	22	5,8	10	5,8	10	102
80	37							112
120	58,5	50	26	9	15	9	16	160

für Baugröße	L2	L3	L4	L5	T1	Gewicht [g]	Teile-Nr.	Typ
70	55,5	49,5	25	-	5,7	113	2349256	EAHF-L5-70-P
80	62	56	30			123	3535188	EAHF-L5-80-P
120	98	88	30	20	11	384	2410274	EAHF-L5-120-P

Zubehör

Justierbausatz EADC-E15

Werkstoff:
 EADC-E15-8 0/120: Aluminium-Knetlegierung
 EADC-E15-185: Stahl
 RoHS konform



[2] Langlochbreite

Abmessungen und Bestellangaben

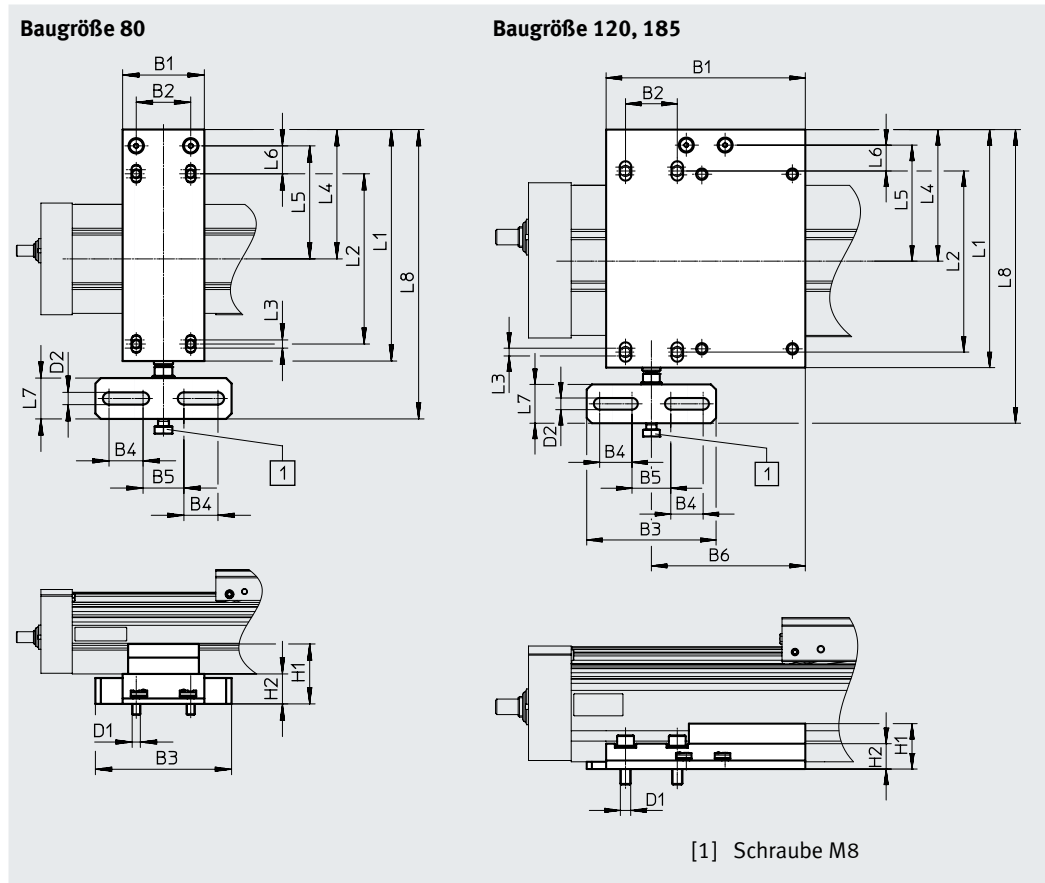
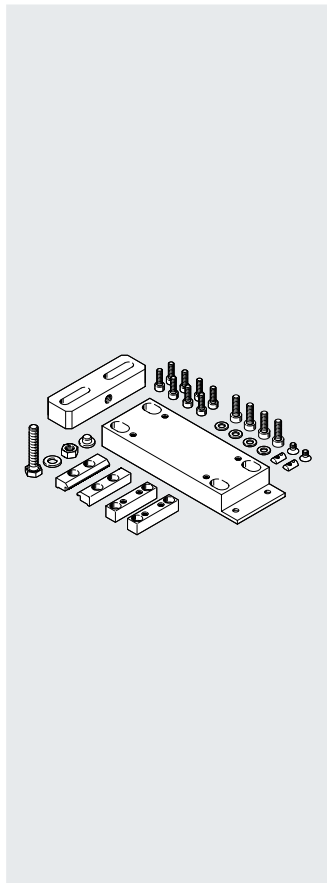
für Baugröße	B1	B2	B3	B4	D1	H1
70	134	104	32	5	M8	29
80	134	104	32	5	M8	29
120	170	140	50	5	M8	29
185	236	209	64,5	5	M8	29

für Baugröße	H2	H3	H4	L1	Gewicht [g]	Teile-Nr.	Typ
70	93	9	12,6	33	386	8047566	EADC-E15-80-E7
80	105,5	9	12,6	33	386	8047566	EADC-E15-80-E7
120	140,5	9	12,6	33	388	8047567	EADC-E15-120-E7
185	201,5	9	12,6	33	569	8047568	EADC-E15-185-E7

Zubehör

Justierbausatz EADC-E16

Werkstoff:
Aluminium-Knetlegierung
RoHS konform



Abmessungen und Bestellangaben

für Baugröße	B1	B2	B3	B4	B5	B6	D1	D2	H1	H2	L1	L2
80	60	40	100	25	30	-	M6	9	44	22	170	125
120	154	40	100	25	30	119	M8	9	35,1	19,6	184	140
185	150	40	100	25	30	119	M8	9	35,1	19,6	272	220

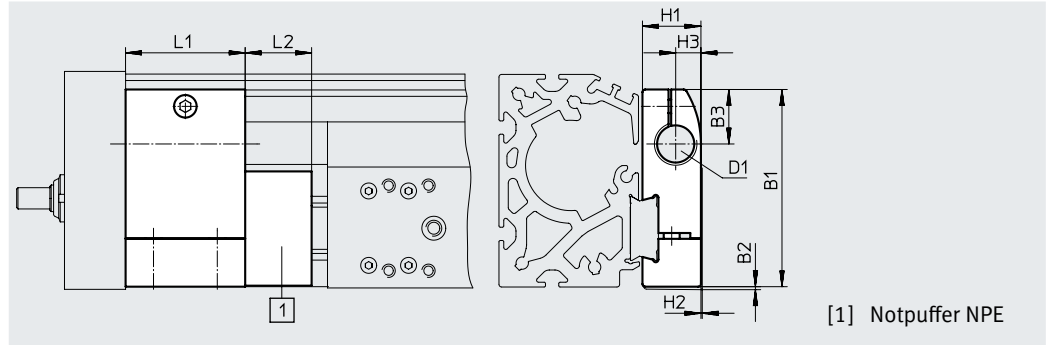
für Baugröße	L3	L4	L5	L6	L7	L8	Gewicht [g]	Teile-Nr.	Typ
80	6	95	83	20,5	30	212,5	828	8047577	EADC-E16-80-E7
120	6	101,7	89,7	20	30	227	1134	8047578	EADC-E16-120-E7
185	6	150	138	28	30	315	1457	8047579	EADC-E16-185-E7

Zubehör

Stoßdämpferhalter KYE

 Notpuffer NPE → Seite 59
 (Bestellcode A)

 Werkstoff:
 Aluminium, eloxiert
 RoHS konform

**Nicht in Verbindung mit den
 Varianten GP und GQ bzw. GK-C,
 GV-C und 1H...-PN, 2H-PN ein-
 setzbar.**


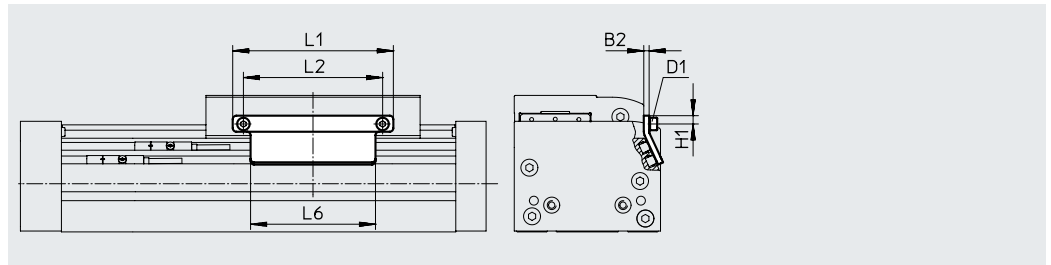
[1] Notpuffer NPE

Abmessungen und Bestellangaben

für Baugröße	B1	B2	B3	D1	H1	H2	H3	L1	L2	Gewicht [g]	Teile-Nr.	Typ
70	57,5	1	16,5	M12X1	18,2	0,5	7,5	30	15	75	557584	KYE-70
80	74,2	1	20,5	M16X1	22	0,5	9,5	45	25	170	557585	KYE-80
120	108,5	1	26	M22X1,5	31	1	14	60	40	680	557586	KYE-120
185	168	1	37	M26X1,5	42	4	18	75	60	1075	557587	KYE-185

Schaltfahne SF-EGC-1

 zur Abfrage mit Näherungsschalter SIES-8M
 (Bestellcode X oder Z)

 Werkstoff:
 Stahl, verzinkt
 RoHS konform

Abmessungen und Bestellangaben

für Baugröße	B2	D1	H1	L1	L2	L6	Gewicht [g]	Teile-Nr.	Typ
70	3	M4	4,65	70	56	50	50	★ 558047	SF-EGC-1-70
80	3	M4	4,65	90	78	70	63	★ 558048	SF-EGC-1-80
120	3	M5	8	170	140	170	147	★ 558049	SF-EGC-1-120
185	3	M5	10	230	200	230	246	★ 558051	SF-EGC-1-185

Zubehör

Schaltfahne SF-EGC-2

zur Abfrage mit Näherungsschalter SIEN-M8B (Bestellcode O, P, W oder R) oder SIES-8M (Bestellcode X oder Z)

Werkstoff:

Stahl, verzinkt
RoHS konform

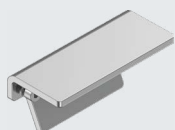
Sensorhalter HWS-EGC

für Näherungsschalter SIEN-M8B (Bestellcode O, P, W oder R)

Werkstoff:

Stahl, verzinkt
RoHS-konform

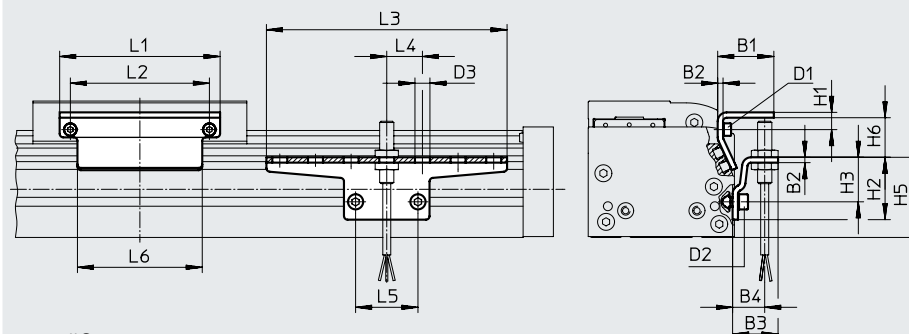
Schaltfahne SF-EGC-2



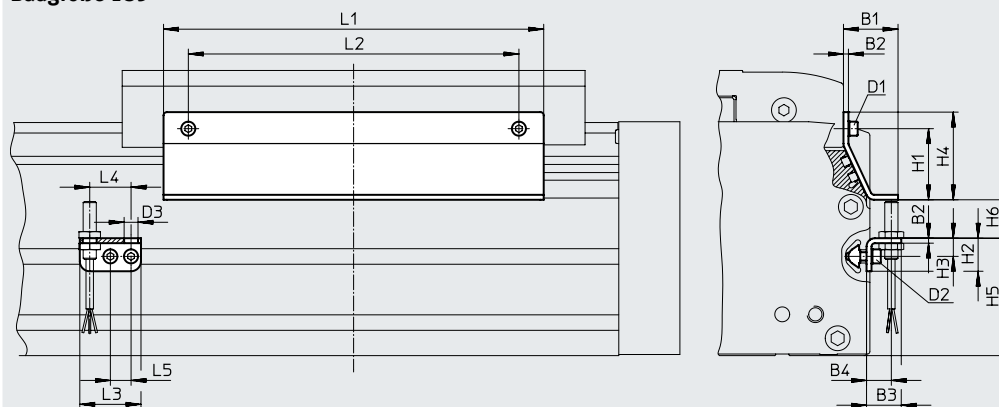
Sensorhalter HWS-EGC



Baugröße 70 ... 120



Baugröße 185



Abmessungen und Bestellangaben

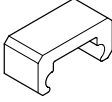


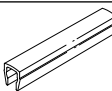
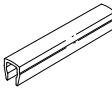

für Baugröße	B1	B2	B3	B4	D1	D2	D3 ∅	H1	H2
70	31,5	3	25,5	18	M4	M5	8,4	9,5	35
80	31,5	3	25,5	18	M4	M5	8,4	9,5	35
120	32	3	25,5	18	M5	M5	8,4	13,2	65
185	33	3	25,5	15	M5	M5	8,4	43	20

für Baugröße	H3	H4	H5	H6 max.	L1	L2	L3	L4	L5	L6
70	25	–	45	13,5	70	56	135	20	35	50
80	25	–	45	23,5	90	78	135	20	35	70
120	55	–	75	24	170	140	215	20	35	170
185	11	53	71	25,5	230	200	37	25	12,5	230

für Baugröße	Gewicht [g]	Teile-Nr.	Typ
			Schaltfahne
70	100	558052	SF-EGC-2-70
80	130	558053	SF-EGC-2-80
120	277	558054	SF-EGC-2-120
185	390	558056	SF-EGC-2-185

für Baugröße	Gewicht [g]	Teile-Nr.	Typ
			Sensorhalter
70	110	558057	HWS-EGC-M5
80	110	558057	HWS-EGC-M5
120	217	570365	HWS-EGC-M8-B
185	58	560517	HWS-EGC-M8-KURZ

Zubehör

Bestellangaben						
	für Baugröße	Beschreibung	Bestellcode	Teile-Nr.	Typ	PE ¹⁾
Notpuffer NPE						
	70	Einsatz in Verbindung mit Stoßdämpferhalter KYE	A	562581	NPE-70	1
	80			562582	NPE-80	
	120			562583	NPE-120	
	185			562584	NPE-185	
Nutenstein NST						
	70, 80	für Befestigungsnut	Y	150914	NST-5-M5	1
				8047843	NST-5-M5-10	10
				8047878	NST-5-M5-50	50
	120, 185	für Befestigungsnut	Y	150915	NST-8-M6	1
				8047868	NST-8-M6-10	10
				8047869	NST-8-M6-50	50
Zentrierstift/-hülse ZBS/ZBH						
	70	für Schlitten	-	150928	ZBS-5	10
	80, 120, 185			8137184	ZBH-9-B	
Nutabdeckung ABP						
	70, 80	für Befestigungsnut je 0,5 m	B	151681	ABP-5	2
	120, 185			151682	ABP-8	
Nutabdeckung ABP-S						
	70 ... 185	für Sensornut je 0,5 m	S	563360	ABP-5-S1	2
Clip SMBK						
	70 ... 185	für Sensornut, zur Befestigung der Näherungsschalterkabel	CL	534254	SMBK-8	10

1) Packungseinheit in Stück

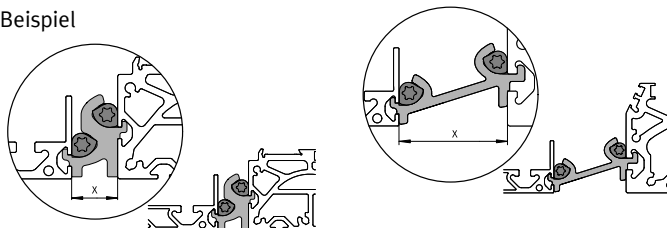
Zubehör

Befestigungsmöglichkeiten zwischen Achse und Auflageprofil

Je nach Adapterbausatz beträgt der Abstand zwischen Achse und Auflageprofil:
x = 20 mm oder 50 mm

Das Auflageprofil muss mit mindestens 2 Adapterbausätzen befestigt werden. Bei längeren Hülben muss alle 500 mm ein Adapterbausatz eingesetzt werden.

Beispiel

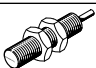
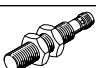
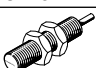
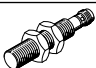


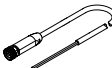
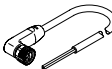
Bestellangaben		für Baugröße	Beschreibung	Teile-Nr.	Typ	PE ¹⁾
Adapterbausatz DHAM						
	70, 80	• zur Befestigung des Auflageprofils an der Achse • Abstand zwischen Achse und Profil beträgt 20 mm		562241	DHAM-ME-N1-CL	1
	120, 185			562242	DHAM-ME-N2-CL	
	70, 80	• zur Befestigung des Auflageprofils an der Achse • Abstand zwischen Achse und Profil beträgt 50 mm		574560	DHAM-ME-N1-50-CL	
	120, 185			574561	DHAM-ME-N2-50-CL	
Auflageprofil HMIA						
	70 ... 185	• zur Führung einer Energiekette		539379	HMIA-E07-	1

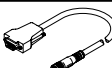
1) Packungseinheit in Stück

Bestellangaben – Näherungsschalter für T-Nut, induktiv							Datenblätter → Internet: sies	
	Befestigungsart	Elektrischer Anschluss	Schaltausgang	Kabellänge [m]	Bestellcode	Teile-Nr.	Typ	
Schließer								
	von oben in Nut einsetzbar, bündig mit Zylinderprofil	Kabel, 3-adrig	PNP	7,5	X	551386	SIES-8M-PS-24V-K-7,5-OE	
		Stecker M8x1, 3-polig		0,3	–	551387	SIES-8M-PS-24V-K-0,3-M8D	
		Kabel, 3-adrig	NPN	7,5	–	551396	SIES-8M-NS-24V-K-7,5-OE	
		Stecker M8x1, 3-polig		0,3	–	551397	SIES-8M-NS-24V-K-0,3-M8D	
Öffner								
	von oben in Nut einsetzbar, bündig mit Zylinderprofil	Kabel, 3-adrig	PNP	7,5	Z	★ 551391	SIES-8M-PO-24V-K-7,5-OE	
		Stecker M8x1, 3-polig		0,3	–	★ 551392	SIES-8M-PO-24V-K-0,3-M8D	
		Kabel, 3-adrig	NPN	7,5	–	★ 551401	SIES-8M-NO-24V-K-7,5-OE	
		Stecker M8x1, 3-polig		0,3	–	★ 551402	SIES-8M-NO-24V-K-0,3-M8D	

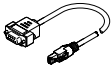
Zubehör

Bestellangaben – Näherungsschalter M8 (runde Bauform), induktiv							Datenblätter → Internet: sien
	Elektrischer Anschluss	LED	Schaltausgang	Kabellänge [m]	Bestellcode	Teile-Nr.	Typ
Schließer							
	Kabel, 3-adrig	■	PNP	2,5	0	150386	SIEN-M8B-PS-K-L
			NPN	2,5	–	150384	SIEN-M8B-NS-K-L
	Stecker M8x1, 3-polig	■	PNP	–	W	150387	SIEN-M8B-PS-S-L
			NPN	–	–	150385	SIEN-M8B-NS-S-L
Öffner							
	Kabel, 3-adrig	■	PNP	2,5	P	150390	SIEN-M8B-PO-K-L
			NPN	2,5	–	150388	SIEN-M8B-NO-K-L
	Stecker M8x1, 3-polig	■	PNP	–	R	150391	SIEN-M8B-PO-S-L
			NPN	–	–	150389	SIEN-M8B-NO-S-L

Bestellangaben – Verbindungsleitungen							Datenblätter → Internet: neba
	Elektrischer Anschluss 1, Anschlusstechnik	Elektrischer Anschluss 1, Kabelabgang	Elektrischer Anschluss 2, Anschlusstechnik	Elektrischer Anschluss 2, Anzahl Pole/Adern	Kabellänge [m]	Teile-Nr.	Typ
	M8x1 A-codiert nach EN 61076-2-104	gerade	offenes Ende	3	2,5	★ 8078223	NEBA-M8G3-U-2.5-N-LE3
					5,0	★ 8078224	NEBA-M8G3-U-5-N-LE3
	M8x1 A-codiert nach EN 61076-2-104	gewinkelt	offenes Ende	3	2,5	★ 8078230	NEBA-M8W3-U-2.5-N-LE3
					5,0	★ 8078231	NEBA-M8W3-U-5-N-LE3

Bestellangaben – Encoderleitungen für Wegmesssystem, EGC-...-M1/-M2					Datenblätter → Internet: nebm
	Elektrischer Anschluss links	Elektrischer Anschluss rechts	Kabellänge [m]	Teile-Nr.	Typ
	Wegmesssystem EGC-...-M1/-M2	Motorcontroller CMMP-AS und CMMT-AS	5,0	1599105	NEBM-M12G8-E-5-S1G9-V3
			10	1599106	NEBM-M12G8-E-10-S1G9-V3
			15	1599107	NEBM-M12G8-E-15-S1G9-V3
			X ¹⁾	1599108	NEBM-M12G8-E-...-S1G9-V3

1) Max. Kabellänge 25 m.

Bestellangaben – Adapter			
	Beschreibung	Teile-Nr.	Typ
	wird in Verbindung mit dem Servoantriebsregler CMMT-AS als Adapter zwischen Encoderleitung NEBM-M12G8-...-V3 und Schnittstelle X3 (Positionsgeber 2) benötigt	8106112	NEFM-S1G9-K-0,5-R3G8