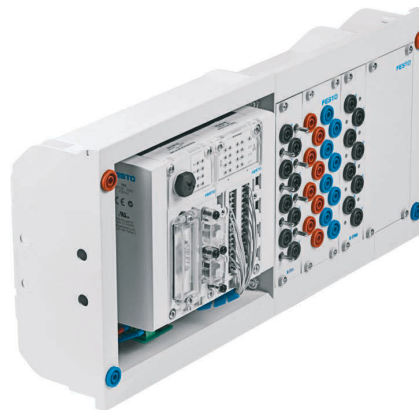


# SPS EduTrainer Universal/Compact

# FESTO

Steuerungstechnik


Betriebsanleitung



Bestell-Nr.: 759613  
Stand: 02/2020  
Autoren: Hans-Jürgen Eberhardt, Marc Eggelhöfer, Jürgen Haußmann, Remo Jedelhauser  
Redaktion: Frank Ebel  
Grafik: Hans-Jürgen Eberhardt, Remo Jedelhauser, Albert Sigel  
Layout: Festo Didactic

© Festo Didactic SE, Rechbergstraße 3, 73770 Denkendorf, Deutschland, 2020

Alle Rechte vorbehalten.

 +49 711 3467-0  [www.festo-didactic.com](http://www.festo-didactic.com)  
 +49 711 34754-88500  [did@festo.com](mailto:did@festo.com)

Weitergabe sowie Vervielfältigung dieses Dokuments, Verwertung und Mitteilung seines Inhalts verboten, soweit nicht ausdrücklich gestattet. Zuwiderhandlungen verpflichten zu Schadenersatz. Alle Rechte vorbehalten, insbesondere das Recht, Patent-, Gebrauchsmuster- oder Geschmacksmusteranmeldungen durchzuführen.



Soweit in dieser Betriebsanleitung nur von Lehrer, Schüler etc. die Rede ist, sind selbstverständlich auch Lehrerinnen, Schülerinnen etc. gemeint. Die Verwendung nur einer Geschlechtsform soll keine geschlechtsspezifische Benachteiligung sein, sondern dient nur der besseren Lesbarkeit und dem besseren Verständnis der Formulierungen.



## VORSICHT

Diese Betriebsanleitung muss dem Anwender ständig zur Verfügung stehen.  
Vor Inbetriebnahme muss die Betriebsanleitung gelesen werden.  
Die Sicherheitshinweise müssen beachtet werden.  
Bei Missachten kann es zu schweren Personen- oder Sachschäden kommen.

# Inhalt

<b>1</b>	<b>Allgemeine Voraussetzungen zum Betreiben der Geräte</b>	7
<b>2</b>	<b>Sicherheitshinweise und Piktogramme</b>	8
2.1	Sicherheitshinweise	8
2.2	Piktogramme	9
<b>3</b>	<b>Bestimmungsgemäße Verwendung</b>	10
<b>4</b>	<b>Für Ihre Sicherheit</b>	11
4.1	Wichtige Hinweise	11
4.2	Verpflichtung des Betreibers	12
4.3	Verpflichtung der Auszubildenden	12
<b>5</b>	<b>Arbeits- und Sicherheitshinweise</b>	13
5.1	Allgemein	13
5.2	Mechanik	13
5.3	Elektrik	13
<b>6</b>	<b>Montageanleitungen</b>	16
6.1	Steuerungen montieren	16
6.1.1	Allen Bradley	16
6.1.2	Festo	17
6.1.3	Siemens	18
6.1.4	Mitsubishi	19
6.2	Erweiterung um zusätzliche Ein-/Ausgänge	19
6.3	Parallelschaltung von 19“ Modulen	20
6.4	Trägersystem umbauen	21
<b>7</b>	<b>Trägersysteme</b>	23
7.1	Trägersystem EduTrainer Compact	23
7.1.1	Aufbau und Funktion	24
7.1.2	In Betrieb nehmen	24
7.1.3	Technische Daten	24
7.2	Trägersystem EduTrainer Universal mit Spannungsversorgung	25
7.2.1	Aufbau und Funktion	25
7.2.2	In Betrieb nehmen	26
7.2.3	Technische Daten	26

<b>8</b>	<b>19“ Modul 16DIN</b>	29
8.1	Aufbau und Funktion	29
8.2	In Betrieb nehmen	30
8.3	Technische Daten	30
8.4	Kontaktbelegungstabelle	30
<b>9</b>	<b>19“ Modul 16DOUT</b>	31
9.1	Aufbau und Funktion	31
9.2	In Betrieb nehmen	32
9.3	Technische Daten	32
9.4	Kontaktbelegungstabelle	32
<b>10</b>	<b>19“ Modul 8DIN</b>	33
10.1	Aufbau und Funktion	33
10.2	In Betrieb nehmen	34
10.3	Technische Daten	34
10.4	Kontaktbelegungstabelle	34
<b>11</b>	<b>19“ Modul 8DIN, ohne Schalter</b>	35
11.1	Aufbau und Funktion	35
11.2	In Betrieb nehmen	36
11.3	Technische Daten	36
11.4	Kontaktbelegungstabelle	36
<b>12</b>	<b>19“ Modul 8DOUT</b>	37
12.1	Aufbau und Funktion	37
12.2	In Betrieb nehmen	38
12.3	Technische Daten	38
12.4	Kontaktbelegungstabelle	38
<b>13</b>	<b>19“ Modul 4DOUTR</b>	39
13.1	Aufbau und Funktion	39
13.2	In Betrieb nehmen	39
13.3	Technische Daten	40
<b>14</b>	<b>19“ Modul 4AIN/2AOUT</b>	41
14.1	Aufbau und Funktion	41
14.2	In Betrieb nehmen	42
14.3	Technische Daten	42
14.4	Kontaktbelegungstabelle	43

<b>15</b>	<b>19“ Modul 4AIN/2AOUT, ohne Simulation</b>	44
15.1	Aufbau und Funktion	44
15.2	In Betrieb nehmen	45
15.3	Technische Daten	45
15.4	Kontaktbelegungstabelle	46
<b>16</b>	<b>19“ Modul Wortverarbeitung</b>	47
16.1	Aufbau und Funktion	48
16.2	In Betrieb nehmen	48
16.3	Bedienung	48
16.4	Technische Daten	49
16.5	Kontaktbelegungstabelle	49
<b>17</b>	<b>19“ Modul Systemstecker 37-polig</b>	50
17.1	Aufbau und Funktion	50
17.2	In Betrieb nehmen	50
17.3	Technische Daten	51
17.4	Kontaktbelegungstabelle	51
<b>18</b>	<b>19“ Modul Systemstecker SysLink</b>	54
18.1	Aufbau und Funktion	55
18.2	In Betrieb nehmen	55
18.3	Technische Daten	56
18.4	Kontaktbelegungstabelle	57
18.4.1	Analoge Ein-/Ausgänge	57
18.4.2	Digitale Ein-/Ausgänge	58
<b>19</b>	<b>19“ Modul AS-Interface</b>	59
19.1	Aufbau und Funktion	59
19.2	In Betrieb nehmen	60
19.3	Technische Daten	60
19.4	Kontaktbelegungstabelle	60
<b>20</b>	<b>19“ Modul 24 V/0 V</b>	61
20.1	Aufbau und Funktion	61
20.2	In Betrieb nehmen	61
20.3	Technische Daten	62
<b>21</b>	<b>19“ Modul 24 V</b>	63
21.1	Aufbau und Funktion	63
21.2	In Betrieb nehmen	63
21.3	Technische Daten	64

<b>22</b>	<b>19“ Modul 0 V</b>	65
22.1	Aufbau und Funktion	65
22.2	In Betrieb nehmen	65
22.3	Technische Daten	66
<b>23</b>	<b>19“ Leerplatten</b>	67
<b>24</b>	<b>Wartung und Pflege</b>	68
24.1	Reinigung	68
24.2	Sicherungswechsel	68
<b>25</b>	<b>Entsorgung</b>	68

# 1 Allgemeine Voraussetzungen zum Betreiben der Geräte

Allgemeine Anforderungen bezüglich des sicheren Betriebs der Geräte:



- In gewerblichen Einrichtungen sind die Unfallverhütungsvorschriften der DGUV Vorschrift 3 "Elektrische Anlagen und Betriebsmittel" zu beachten.
- Der Labor- oder Unterrichtsraum muss durch einen Arbeitsverantwortlichen überwacht werden.
  - Ein Arbeitsverantwortlicher ist eine Elektrofachkraft oder eine elektrotechnisch unterwiesene Person mit Kenntnis von Sicherheitsanforderungen und Sicherheitsvorschriften mit aktenkundiger Unterweisung.



Der Labor- oder Unterrichtsraum muss mit den folgenden Einrichtungen ausgestattet sein:



- Es muss eine NOT-AUS-Einrichtung vorhanden sein.
  - Innerhalb und mindestens ein NOT-AUS außerhalb des Labor- oder Unterrichtsraums.
- Der Labor- oder Unterrichtsraum ist gegen unbefugtes Einschalten der Betriebsspannung bzw. der Druckluftversorgung zu sichern.
  - z. B. durch einen Schlüsselschalter
  - z. B. durch abschließbare Einschaltventile
- Der Labor- oder Unterrichtsraum muss durch Fehlerstromschutzeinrichtungen (RCD) geschützt werden.
  - Betreiben Sie elektrische Geräte (z. B. Netzgeräte, Verdichter, Hydraulikaggregate) nur in Ausbildungsräumen, die mit einer Fehlerstromschutzeinrichtung ausgestattet sind.
  - Als Fehlerstromschutzeinrichtung ist ein RCD-Schutzschalter mit Differenzstrom  $\leq 30$  mA, Typ B zu verwenden.
- Der Labor- oder Unterrichtsraum muss durch Überstromschutzeinrichtungen geschützt sein.
  - Sicherungen oder Leitungsschutzschalter
- Es dürfen keine Geräte mit Schäden oder Mängeln verwendet werden.
  - Schadhafte Geräte sind zu sperren und aus dem Labor- oder Unterrichtsraum zu entfernen.
  - Beschädigte Verbindungsleitungen, Druckluftschläuche und Hydraulikschläuche stellen ein Sicherheitsrisiko dar und müssen aus dem Labor- oder Unterrichtsraum entfernt werden.


## 2 Sicherheitshinweise und Piktogramme

### 2.1 Sicherheitshinweise

	 <b>GEFAHR</b>
	<p>... weist auf eine <b>unmittelbar</b> gefährliche Situation hin, die zum Tod oder schweren Körperverletzungen führt, wenn sie nicht vermieden wird.</p>

	 <b>WARNUNG</b>
	<p>... weist auf eine <b>möglicherweise</b> gefährliche Situation hin, die zum Tod oder schweren Körperverletzungen führen kann, wenn sie nicht vermieden wird.</p>

	 <b>VORSICHT</b>
	<p>... weist auf eine <b>möglicherweise</b> gefährliche Situation hin, die zu mittleren und leichten Körperverletzungen oder zu schwerem Sachschaden führen kann, wenn sie nicht vermieden wird.</p>

	<b>HINWEIS</b>
	<p>... weist auf eine <b>möglicherweise</b> gefährliche Situation hin, die zu Sachschaden oder Funktionsverlust führen kann, wenn sie nicht vermieden wird.</p>



## 2.2 Piktogramme



Warnung vor einer Gefahrenstelle



Warnung vor gefährlicher elektrischer Spannung



Vor Inbetriebnahme die Betriebsanleitung und Sicherheitshinweise lesen und beachten.



Informationen und/oder Verweise auf andere Dokumentationen

### 3 Bestimmungsgemäße Verwendung

Die Komponenten und Systeme von Festo Didactic sind nur zu benutzen:

- für die bestimmungsgemäße Verwendung im Lehr- und Ausbildungsbetrieb
- in sicherheitstechnisch einwandfreiem Zustand

Die Komponenten und Systeme sind nach dem heutigen Stand der Technik und den anerkannten sicherheitstechnischen Regeln gebaut. Dennoch können bei unsachgemäßer Verwendung Gefahren für Leib und Leben des Benutzers oder Dritter und Beeinträchtigungen der Komponenten entstehen.

Das Lernsystem von Festo Didactic ist ausschließlich für die Aus- und Weiterbildung im Bereich Automatisierung und Technik entwickelt und hergestellt. Das Ausbildungsunternehmen und/oder die Auszubildenden hat/haben dafür Sorge zu tragen, dass die Auszubildenden die Sicherheitsvorkehrungen, die in dieser Betriebsanleitung beschrieben sind, beachten.

Festo Didactic schließt hiermit jegliche Haftung für Schäden des Auszubildenden, des Ausbildungsunternehmens und/oder sonstiger Dritter aus, die bei Gebrauch/Einsatz dieses Gerätes außerhalb einer reinen Ausbildungssituation auftreten; es sei denn Festo Didactic hat solche Schäden vorsätzlich oder grob fahrlässig verursacht.



## 4 Für Ihre Sicherheit

### 4.1 Wichtige Hinweise

Grundvoraussetzung für den sicherheitsgerechten Umgang und den störungsfreien Betrieb der Komponenten und Systeme von Festo Didactic ist die Kenntnis der grundlegenden Sicherheitshinweise und der Sicherheitsvorschriften.

Diese Betriebsanleitung enthält die wichtigsten Hinweise, um die Komponenten und Systeme sicherheitsgerecht zu betreiben. Insbesondere die Sicherheitshinweise sind von allen Personen zu beachten, die mit diesen Komponenten und Systemen arbeiten. Darüber hinaus sind die für den Einsatzort geltenden Regeln und Vorschriften zur Unfallverhütung zu beachten.

	 <b>WARNUNG</b>
	<b>Störungen, die die Sicherheit beeinträchtigen können, sind umgehend zu beseitigen!</b>

	 <b>VORSICHT</b>
	Durch unsachgemäße Reparaturen oder Veränderungen können unvorhersehbare Betriebszustände entstehen. Führen Sie keine Reparaturen oder Veränderungen an den Komponenten und Systemen durch, die nicht in dieser Betriebsanleitung beschrieben sind.

#### **4.2 Verpflichtung des Betreibers**

Der Betreiber verpflichtet sich, nur Personen an den Komponenten und Systemen arbeiten zu lassen, die:

- mit den grundlegenden Vorschriften über Arbeitssicherheit und Unfallverhütung vertraut und in die Handhabung der Komponenten und Systeme eingewiesen sind,
- das Sicherheitskapitel und die Warnhinweise in dieser Betriebsanleitung gelesen und verstanden haben.

Das sicherheitsbewusste Arbeiten des Personals soll in regelmäßigen Abständen überprüft werden.



#### **4.3 Verpflichtung der Auszubildenden**

Alle Personen, die mit Arbeiten an den Komponenten und Systemen beauftragt sind, verpflichten sich, vor Arbeitsbeginn:



- das Sicherheitskapitel und die Warnhinweise in dieser Betriebsanleitung zu lesen,
- die grundlegenden Vorschriften über Arbeitssicherheit und Unfallverhütung zu beachten.

## 5 Arbeits- und Sicherheitshinweise

### 5.1 Allgemein



	 <b>VORSICHT</b>
	<ul style="list-style-type: none"> <li>• Die Auszubildenden dürfen nur unter Aufsicht einer Ausbilderin/eines Ausbilders an den Komponenten und Anlagen arbeiten.</li> <li>• Beachten Sie die Angaben der Datenblätter zu den einzelnen Komponenten, insbesondere auch alle Hinweise zur Sicherheit!</li> <li>• Tragen Sie Ihre persönliche Schutzausrüstung (Schutzbrille, Sicherheitsschuhe), wenn Sie an den Schaltungen arbeiten.</li> </ul>



### 5.2 Mechanik

	 <b>VORSICHT</b>
	<ul style="list-style-type: none"> <li>• Stellen Sie alle Komponenten so auf, dass das Betätigen von Schaltern und Trenneinrichtungen nicht erschwert wird.</li> <li>• Lüftungsschlitze von Netzgeräten dürfen nicht abgedeckt werden! Die Geräte sind auf harte, schwer entflammable Unterlagen zu stellen, so dass die Luft ungehindert in die Geräte eintreten kann. Die Kühlung der Geräte erfolgt überwiegend durch Konvektion.</li> <li>• Decken Sie nicht benutzte Einschubplätze des Trägersystems durch 19“ Leerplatten ab.</li> <li>• Decken Sie nicht benutzte Kabeleinführungen des Trägersystems durch die mitgelieferten Abdeckungen ab.</li> </ul>

### 5.3 Elektrik

Das Netzgerät ist in Schutzklasse I gemäß DIN EN 61558-1 aufgebaut. Es ist mit einer VDE-geprüften Netzleitung mit Schutzleiter ausgestattet und darf nur an 110/230 V Wechselspannungsnetzen mit Schutzerdung betrieben bzw. angeschlossen werden.

	 <b>GEFAHR</b>
	<ul style="list-style-type: none"> <li>• <b>Lebensgefahr bei unterbrochenem Schutzleiter!</b> <ul style="list-style-type: none"> <li>– Der Schutzleiter (grün-gelb) darf weder außerhalb noch innerhalb des Geräts unterbrochen werden.</li> <li>– Die Isolierung des Schutzleiters darf weder beschädigt noch entfernt werden.</li> </ul> </li> <li>• <b>Lebensgefahr durch Reihenschaltung von Netzteilen!</b> <p>Berührungsspannungen &gt; 25 V AC bzw. &gt; 60 V DC sind nicht zulässig. Spannungen &gt; 50 V AC bzw. 120 V DC können bei Berührung tödlich sein.</p> <ul style="list-style-type: none"> <li>– Schalten Sie keine Spannungsquellen hintereinander.</li> </ul> </li> <li>• <b>Lebensgefahr durch elektrischen Schlag!</b> <p>Schützen Sie die Ausgänge der Netzteile (Ausgangsbuchsen/-klemmen) und daran angeschlossene Leitungen vor direkter Berührung.</p> <ul style="list-style-type: none"> <li>– Verwenden Sie nur Leitungen mit ausreichender Isolation bzw. Spannungsfestigkeit.</li> <li>– Verwenden Sie Sicherheitssteckbuchsen mit berührungssicheren Kontaktstellen.</li> </ul> </li> </ul>

	 <b>WARNUNG</b>
	<ul style="list-style-type: none"> <li>• <b>Spannungsfrei schalten!</b> <ul style="list-style-type: none"> <li>– Schalten Sie die Spannungsversorgung aus, bevor Sie an den Komponenten arbeiten.</li> <li>– Beachten Sie, dass elektrische Energie in einzelnen Komponenten gespeichert sein kann. Informationen hierzu finden Sie in den Datenblättern und Betriebsanleitungen der Komponenten.</li> <li>– <b>Warnung!</b> Kondensatoren in der Komponente können noch geladen sein, selbst wenn die Komponente von allen Spannungsquellen getrennt wurde.</li> </ul> </li> <li>• <b>Bei Arbeiten unter Spannung:</b> Verwenden Sie nur ausdrücklich geeignetes Werkzeug.</li> </ul>



**VORSICHT**

- Das Netzgerät darf nur an einer Stromversorgung mit Schutzleiter betrieben werden.
- Schalten Sie Ihr Netzgerät niemals sofort ein, wenn es von einem kalten in einen warmen Raum gebracht wird. Das dabei entstehende Kondenswasser kann unter ungünstigen Umständen Ihr Gerät zerstören. Lassen Sie das Gerät ausgeschaltet, bis es Zimmertemperatur erreicht hat.
- Herstellen bzw. Abbauen von elektrischen Anschlüssen
  - Stellen Sie elektrische Anschlüsse nur in spannungslosem Zustand her.
  - Bauen Sie elektrische Anschlüsse nur in spannungslosem Zustand ab.
  - Ziehen Sie beim Abbauen der Verbindungsleitungen nur an den Sicherheitssteckern, nicht an den Leitungen.
- Die zulässigen Strombelastungen von Leitungen und Geräten dürfen nicht überschritten werden.
  - Vergleichen Sie stets die Strom-Werte von Gerät, Leitung und Sicherung.
  - Benutzen Sie bei Nichtübereinstimmung eine separate vorgeschaltete Sicherung als entsprechenden Überstromschutz.
- Verwenden Sie für die elektrischen Anschlüsse nur Verbindungsleitungen mit Sicherheitssteckern.
- Verlegen Sie Verbindungsleitungen so, dass sie nicht geknickt oder geschert werden.
- Verlegen Sie Leitungen nicht über heiße Oberflächen.
  - Heiße Oberflächen sind mit einem Warnsymbol entsprechend gekennzeichnet.
- Achten Sie darauf, dass Verbindungsleitungen nicht dauerhaft unter Zug stehen.
- Geräte mit Erdungsanschluss sind stets zu erden.
  - Sofern ein Erdungsanschluss (grün-gelbe Laborbuchse) vorhanden ist, muss der Anschluss an Schutz Erde stets erfolgen. Die Schutz Erde muss stets als erstes (vor der Spannung) kontaktiert werden und darf nur als letztes (nach Trennung der Spannung) getrennt werden.
  - Einige Geräte haben einen hohen Ableitstrom. Diese Geräte müssen zusätzlich mit einem Schutzleiter geerdet werden.
- Beim Ersetzen von Sicherungen: Verwenden Sie nur vorgeschriebene Sicherungen mit der richtigen Nennstromstärke und Auslösecharakteristik.
- Wenn in den technischen Daten nicht anders angegeben, besitzt das Gerät keine integrierte Sicherung.
- Bei
  - sichtbarer Beschädigung,
  - defekter Funktion,
  - unsachgemäßer Lagerung oder
  - unsachgemäßem Transportist kein gefahrloser Betrieb des Geräts mehr möglich.
  - Schalten Sie sofort die Spannung ab.
  - Schützen Sie das Gerät vor unbeabsichtigtem Wiedereinschalten.

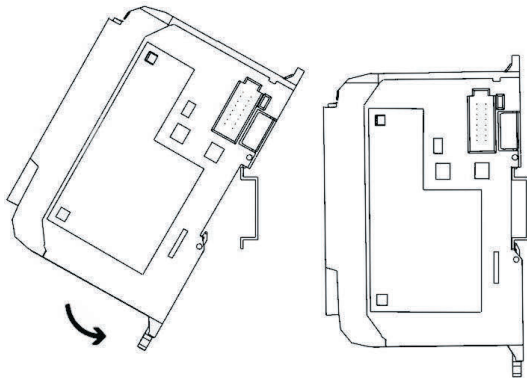
## 6 Montageanleitungen

	 <b>WARNUNG</b>
	<p>Führen Sie Montagearbeiten nur bei gezogenem Netzstecker aus.</p>

### 6.1 Steuerungen montieren

	 <b>VORSICHT</b>
	<p>Demontieren Sie eine Steuerung oder eine Erweiterungsbaugruppe nicht im verdrahteten Zustand von der Hutschiene. Entfernen Sie vor der Demontage einer Steuerung oder einer Erweiterungsbaugruppe alle Kabelverbindungen.</p>

#### 6.1.1 Allen Bradley



– Montieren:

1. Hängen Sie die obere Nut an der Hutschiene ein.
2. Drücken Sie die Steuerung nach unten und gleichzeitig gegen die Hutschiene, bis der Befestigungsriegel einrastet. Achten Sie darauf, dass die beiden Befestigungsriegel in der oberen (gesicherten) Position sind.

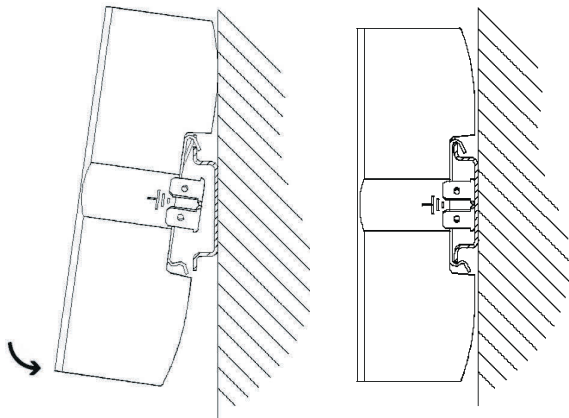


- Demontieren:
  1. Stecken Sie einen Flachklingen-Schraubendreher in den Befestigungsriegel auf der Unterseite der Steuerung.
  2. Halten Sie die Steuerung und hebeln Sie den Befestigungsriegel nach unten. Der Riegel bleibt in der geöffneten Position. Wiederholen Sie den Vorgang für den zweiten Befestigungsriegel. Sie können die Steuerung jetzt von der Hutschiene abnehmen.



Weitere Informationen zur Montage oder Demontage der Steuerung oder einzelner Erweiterungsbaugruppen entnehmen Sie bitte den Handbüchern des Steuerungsherstellers.

### 6.1.2 Festo

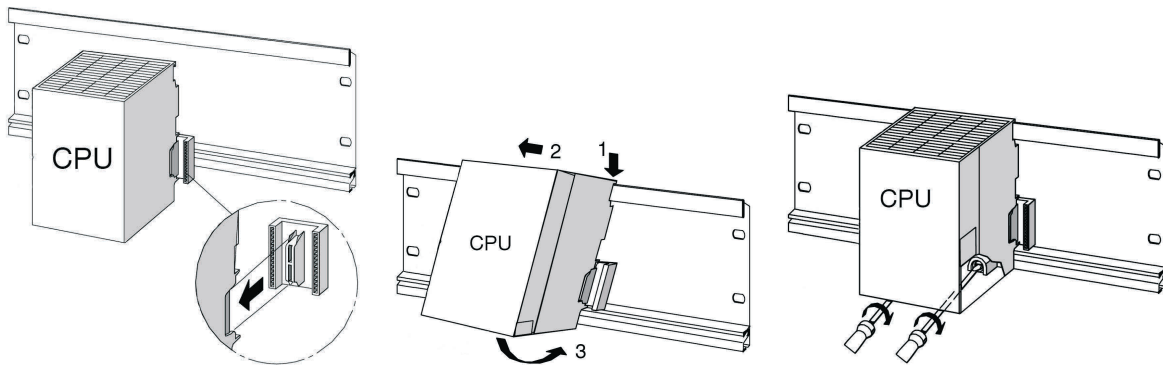


- Montieren:
  1. Neigen Sie die Steuerung und lehnen Sie die Steuerung an die Rückwand oberhalb der Hutschiene an.
  2. Verschieben Sie nun die Steuerung so weit nach unten, bis die Hutschieneklammern an der Hutschiene aufliegen.
  3. Drücken Sie anschließend die untere Hälfte der Steuerung an die Hutschiene an.
- Demontieren:
  1. Umfassen Sie das Gehäuse der Steuerung indem Sie den Daumen Ihrer Hand auf die Unterseite, und die anderen Finger derselben Hand auf die Oberseite der Steuerung auflegen.
  2. Hebeln Sie die Steuerung von der Hutschiene indem Sie mit gemäßigttem Druck Ihres Daumens auf die Unterseite der Steuerung, die Unterseite zu sich hin ziehen. Ein eindeutiges Rastgeräusch vermittelt Ihnen anschließend, dass das Gerät nun entriegelt ist und somit der Hutschiene entnommen werden kann.



Weitere Informationen zur Montage oder Demontage der Steuerung oder einzelner Erweiterungsbaugruppen entnehmen Sie bitte den Handbüchern des Steuerungsherstellers.

### 6.1.3 Siemens



#### – Montieren:

1. Stellen Sie eine Verbindung zu den weiteren Baugruppen her, indem Sie an die CPU einen Busverbinder stecken (siehe Bildausschnitt)
2. Hängen Sie die CPU ein (1).
3. Schieben Sie sie bis an die linke Baugruppe (2).
4. Schwenken Sie sie erst jetzt nach unten (3).
5. Schrauben Sie die Baugruppen handfest auf die Profilschiene.
6. Verwenden Sie eine CPU mit MMC, stecken Sie diese in den Modulschacht.
7. Rechts neben der CPU müssen Sie noch jeweils eine Digitaleingabe- und eine Digitalausgabebaugruppe montieren. Wiederholen Sie dazu die Schritte 1 bis 6.



## VORSICHT

Es darf nur das interne Netzteil, ER Netzteil oder Tischnetzteil von Festo Didactic verwendet werden. Andere Netzteile sind nicht zugelassen.



Weitere Informationen zur Montage oder Demontage der Steuerung oder einzelner Erweiterungsbaugruppen entnehmen Sie bitte den Handbüchern des Steuerungsherstellers.

### 6.1.4 Mitsubishi

- Montieren:  
Die Steuerung wird durch Einrasten auf der Hutschiene (DIN EN 50022) montiert.
- Demontieren:  
Zur Demontage der Steuerung heben Sie die Schnellbefestigung mit einem Schraubendreher ab und nehmen die Steuerung von der Schiene.

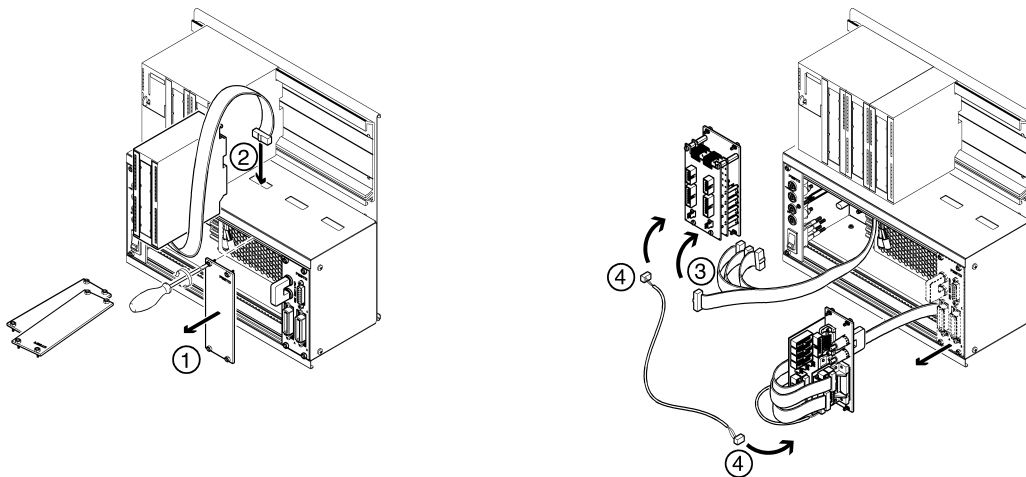


Weitere Informationen zur Montage oder Demontage der Steuerung oder einzelner Erweiterungsbaugruppen entnehmen Sie bitte den Handbüchern des Steuerungsherstellers.

## 6.2 Erweiterung um zusätzliche Ein-/Ausgänge

Der Einbauvorgang ist exemplarisch mit einer Siemens Steuerung dargestellt. Prinzipiell ist der Vorgang bei allen Steuerungen gleich. Nur die Befestigungsart der Steuerung am Trägersystem unterscheidet sich.

1. Entfernen Sie die Leerplatten soweit nötig.
2. Führen Sie das Flachbandkabel der neuen E/A-Baugruppe durch die Kabeleinführung in das Gehäuse und montieren Sie die Baugruppe.
3. Verbinden Sie die Flachbandkabel mit dem gewählten 19“ Modul.
4. Verbinden Sie hierzu das neue 19“ Modul mit dem letzten angeschlossenen 19“ Modul (z.B. Modul Systemstecker SysLink) über die 3-polige 24 V Versorgungsleitung.

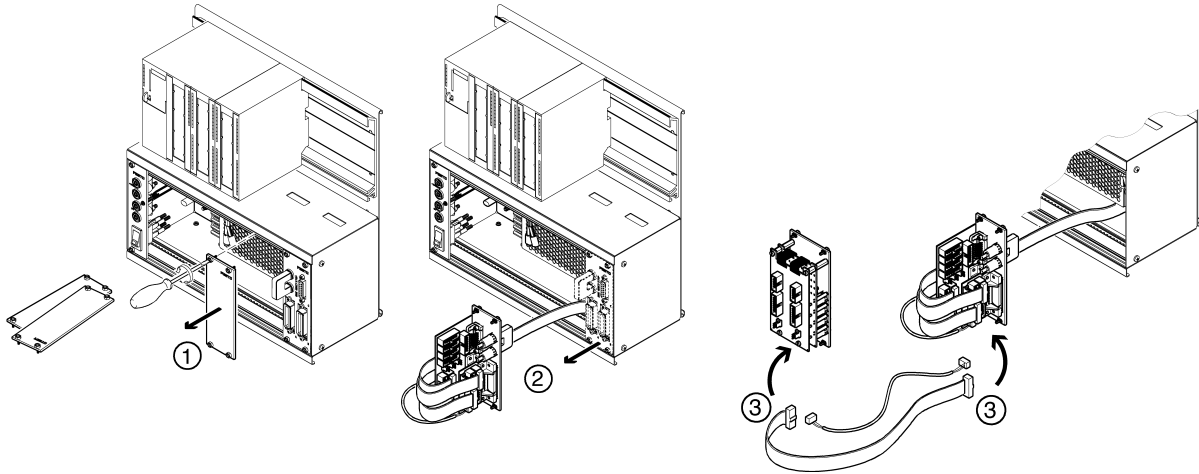




### VORSICHT


- Nicht benutzte Einschubplätze sind durch 19“ Leerplatten abzudecken.
- Nicht benutzte Kabeleinführungen sind mit den mitgelieferten Abdeckungen zu verschließen.

### 6.3 Parallelschaltung von 19“ Modulen

1. Entfernen Sie die Leerplatten soweit nötig.
2. Bauen Sie das 19“ Modul, zu dem Sie ein neues 19“ Modul parallel schalten wollen aus (z. B. das Modul Systemstecker SysLink).
3. Verbinden Sie das Erweiterungsmodul mit dem Modul SysLink. Die konkrete Steckverbindung ersehen Sie aus der Beschreibung der jeweiligen 19“ Module in diesem Handbuch.

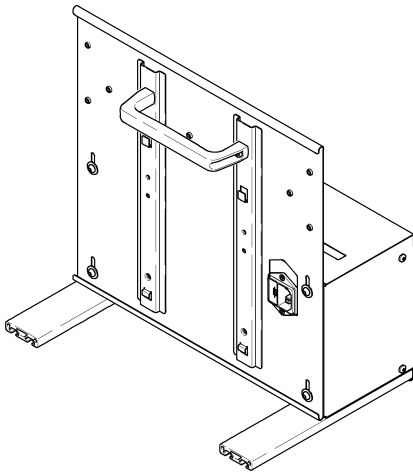


	 <b>VORSICHT</b>
	<ul style="list-style-type: none"> <li>• Nicht benutzte Einschubplätze sind durch 19“ Leerplatten abzudecken.</li> <li>• Nicht benutzte Kabeleinführungen sind mit den mitgelieferten Abdeckungen zu verschließen.</li> </ul>

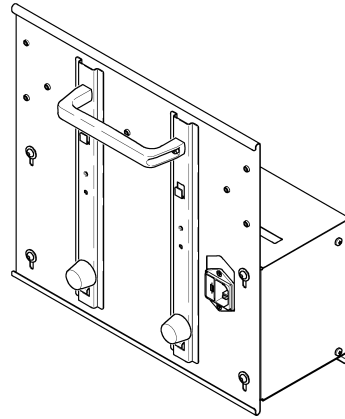
	<b>HINWEIS</b>
	<p>Die analogen Anschlüsse auf 4 mm Sicherheitssteckbuchsen des 19“ Modul 4AIN/2AOUT und die analogen Anschlüsse auf Sub-D-Buchse C des 19“ Modul Systemstecker SysLink dürfen nicht parallel betrieben werden bzw. nicht gleichzeitig angeschlossen sein. Dies kann zu falschen Signalen oder zur Zerstörung von Bauteilen führen.</p>

## 6.4 Trägersystem umbauen

Das Trägersystem kann problemlos von einer Rack-Variante zu einer A4-Variante umgebaut werden und umgekehrt.



Rack-Variante

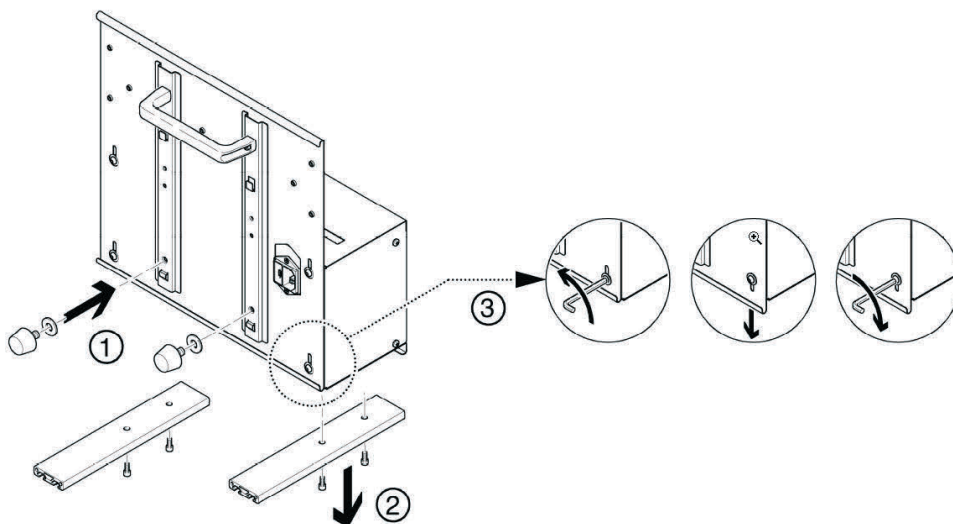


A4-Variante

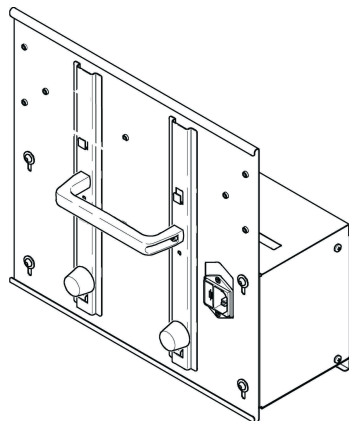
### Umbau der Rack-Variante in eine A4-Variante

Der jeweilige Umbausatz kann bei der Festo Didactic bestellt werden.

1. Gummipuffer und Unterlagscheiben von Hand einschrauben und festdrehen.
2. Aluminiumleisten mit Innensechskantschlüssel lösen und entfernen.
3. Schrauben an der Gehäuserückwand mit Innensechskantschlüssel lösen, Gehäuserückwand auf Anschlag nach unten verschieben, Schrauben an der Gehäuserückwand wieder festdrehen.



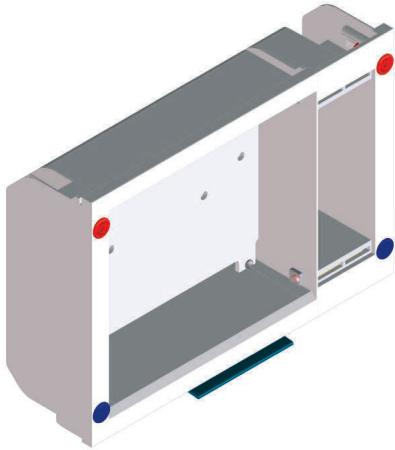
Falls Sie die A4-Variante schräg auf den Tisch stellen möchten, müssen Sie den Tragegriff in die unten dargestellte Position montieren.



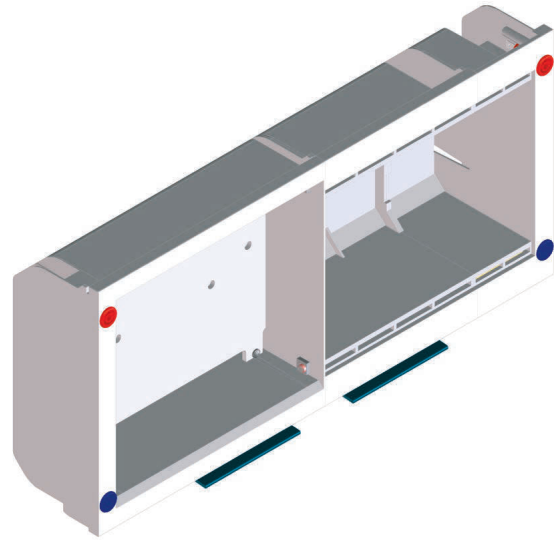
## 7 Trägersysteme

Im Folgenden werden die Trägersysteme der beiden Baureihen EduTrainer Compact und EduTrainer Universal beschrieben.

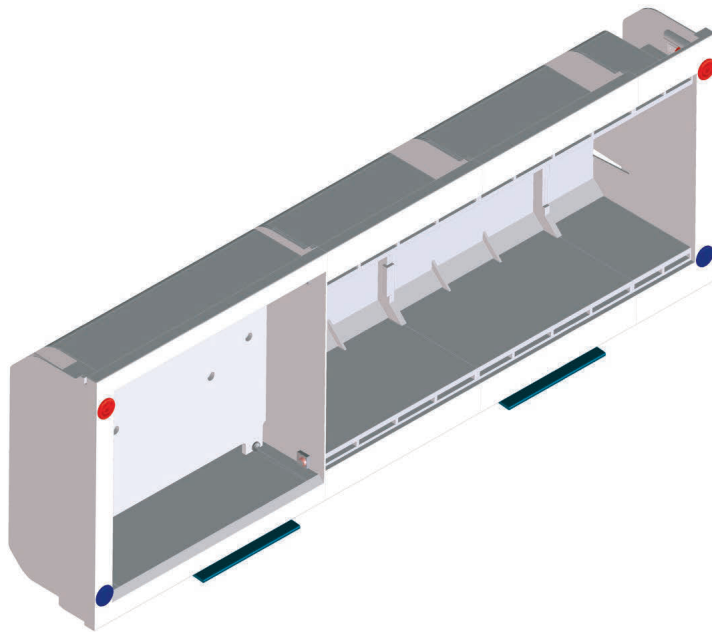
### 7.1 Trägersystem EduTrainer Compact



**Größe 1:** ER-Abschlussgehäuse (links) zur Aufnahme der Steuerung mit unterschiedlichen Tragschienen und ein ER-Abschlussgehäuse (rechts) zur Aufnahme von 19" Modulen mit einer Breite von max. 9 TE



**Größe 2:** ER-Abschlussgehäuse (links) zur Aufnahme der Steuerung mit unterschiedlichen Tragschienen, ein ER-Gehäusemittelteil und ein ER-Abschlussgehäuse (rechts) zur Aufnahme von 19" Modulen mit einer Breite von max. 33 TE



**Größe 3:** ER-Abschlussgehäuse (links) zur Aufnahme der Steuerung mit unterschiedlichen Tragschienen, zwei ER-Gehäusemittelteile und ein ER-Abschlussgehäuse (rechts) zur Aufnahme von 19" Modulen mit einer Breite von max. 57 TE

### 7.1.1 Aufbau und Funktion

Mit dem Trägersystem des EduTrainers Compact ist es möglich, Steuerungen verschiedener Hersteller mit Simulations- und 4 mm Anschlussplatten zu kombinieren. Das Trägersystem ist in drei Größen wählbar.

### 7.1.2 In Betrieb nehmen

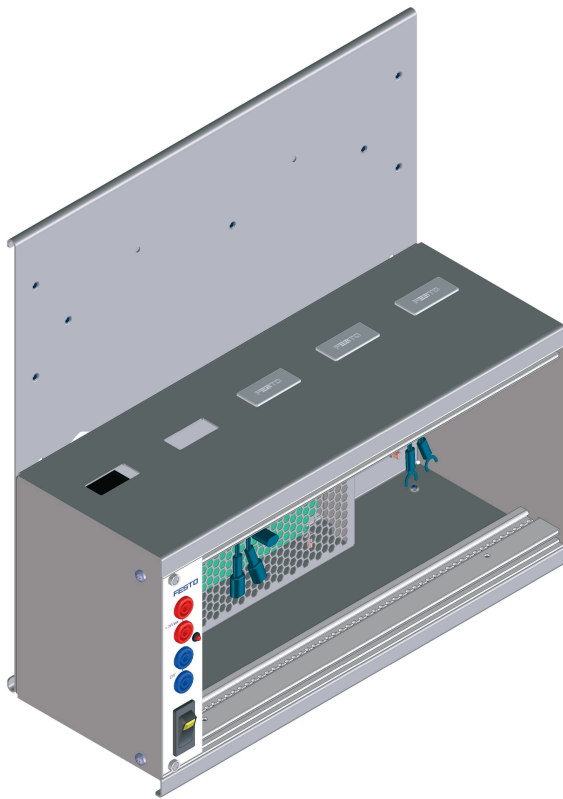
Schließen Sie den EduTrainer Compact mit Laborleitungen mit 4 mm Sicherheitssteckern an die 24 V DC Spannungsversorgung an.

### 7.1.3 Technische Daten

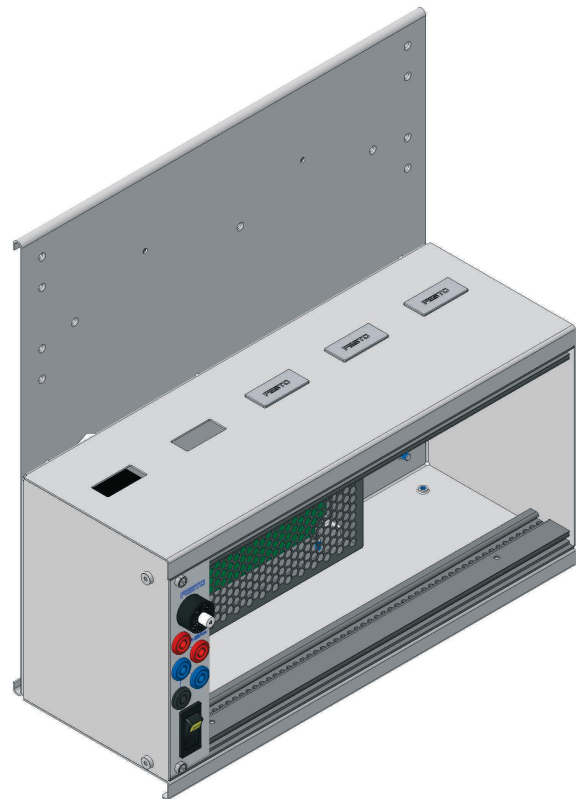
Elektrik/Mechanik	
Betriebsspannung	24 V DC
Ausgangsspannung	Entspricht Eingangsspannung
Anschluss	4 mm Sicherheitssteckbuchsen 3-polige Stecker zur internen Versorgung der Module
Größe 1	171 mm x 243 mm x 82 mm (SPS plus 9 TE)
Größe 2	171 mm x 365 mm x 82 mm (SPS plus 33 TE)
Größe 3	171 mm x 487 mm x 82 mm (SPS plus 57 TE)
Maximale Breite/Höhe der SPS	160 mm/130 mm
CE Kennzeichnung	Nach EMV Richtlinie Nach RoHS Richtlinie
<b>Änderungen vorbehalten</b>	



## 7.2 Trägersystem EduTrainer Universal



Trägersystem EduTrainer Universal mit 19“ Modul  
Spannungsversorgung (alte Version)  
Auf der Frontseite befindet sich der Netzschalter mit Anzeige,  
eine Kontroll-LED für 24 V, 4 mm Sicherheitssteckbuchsen für  
24 V und 0 V.



Trägersystem EduTrainer Universal mit 19“ Modul  
Spannungsversorgung „limited power“ (neue Version)  
Auf der Frontseite befindet sich der Netzschalter mit Anzeige,  
eine Kontroll-LED für 24 V, eine rückstellbare 4 A Sicherung,  
4 mm Sicherheitssteckbuchsen für 24 V und 0 V sowie eine  
Sicherheitssteckbuchse zum Anschluss der Funktionserde.

### 7.2.1 Aufbau und Funktion

Mit dem Trägersystem des EduTrainers Universal ist es möglich, Steuerungen verschiedener Hersteller mit Simulationsplatten und 4 mm Anschlussplatten zu kombinieren. Das Trägersystem ist in zwei Größen und zwei Varianten wählbar.



#### Mit und ohne Netzteil

In der Standardvariante enthält der EduTrainer Universal ein Schaltnetzteil. Doch er kann ebenso mit einem externen Netzteil versorgt werden.

Mit dem integrierten 19“ Modul Spannungsversorgung werden die eingebauten Simulations- und 4 mm Anschlussplatten mit Spannung versorgt und über einen Wippschalter zentral ein- oder ausgeschaltet.

Sollte bei dem 19“ Modul Spannungsversorgung „limited power“ die Sicherung auslösen, kann sie mit einem Drücken auf den weißen Knopf wieder zurückgesetzt werden.

### 7.2.2 In Betrieb nehmen

	 <b>WARNUNG</b>
	<p><b>Elektrischer Schlag</b>          Bei gestecktem Netzkabel liegt vom Netzschalter bis zum Netzteil Spannung an (110/230 V AC)!          Führen Sie Montagearbeiten nur bei gezogenem Netzstecker durch.</p>

1. Montieren Sie ggf. die gewünschten Simulations- und 4 mm Anschlussplatten.
2. Schließen Sie den SPS EduTrainer an die Labor-Spannungsversorgung an.
3. Schalten Sie den Netzschalter ein.

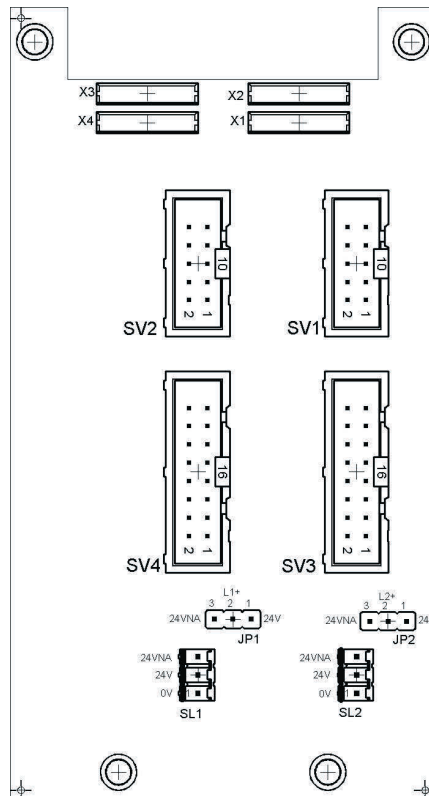
### 7.2.3 Technische Daten

Elektrik/Mechanik	
Betriebsspannung	120 V – 230 V AC $\pm$ 10% 50 – 60 Hz
Eingangsstrom	1,3 A – 0,65 A AC
Ausgangsspannung	24 V DC $\pm$ 3%
Ausgangsstrom	max. 4,0 A
Sicherung	3,15 A träge
Netzanschluss	abnehmbare Netzzuleitung IEC 60320, C13
Überspannungskategorie	CAT II, Betrieb an der Hausinstallation
Schutzklasse	I, Betrieb mit Schutzleiter
Anschluss	4 mm Sicherheitssteckbuchsen 3-poliger Stecker zur internen Versorgung der Module
Frontplattenbreite Spannungsversorgung	6 TE (1 TE = 1/5" = 5,08 mm)
Größe 1	297 mm x 305 mm x 120 mm (60 TE)
Größe 2	297 mm x 458 mm x 120 mm (90 TE)
Maximale Breite/Höhe der SPS bei Größe 1	295 mm/125 mm
Maximale Breite/Höhe der SPS bei Größe 2	448 mm/125 mm

<b>Elektrik/Mechanik (Fortsetzung)</b>	
Verwendungsbereich	Nur in Innenräumen
Betriebshöhe	Bis 2000 m. ü. NN
Umgebungstemperatur	5 ... 40 °C
Rel. Luftfeuchtigkeit	≤ 80% bis 31 °C
Verschutungsgrad	2, trockene, nicht leitfähige Verschmutzung
CE Kennzeichnung	Nach Niederspannungsrichtlinie Nach EMV Richtlinie Nach RoHS Richtlinie
<b>Änderungen vorbehalten</b>	



## 8 19“ Modul 16DIN



SV1, SV2: Eingänge 10-polig

SV3, SV4: Eingänge 16-polig

JP1, JP2: Versorgung über 24 V oder 24 V NA

SL1, SL2: Anschlüsse 24 V DC Versorgungsspannung

### 8.1 Aufbau und Funktion

Das 19“ Modul 16DIN erweitert den Funktionsumfang Ihres SPS EduTrainer Systems. Es besitzt 16 digitale Eingänge auf 4 mm Sicherheitssteckbuchsen und 16 Schalter/Taster für die Signalsimulation.

Die Eingangssignale einer SPS werden entweder über die 4 mm Sicherheitssteckbuchsen oder parallel über die Taster an die Steuerung anlegt. Jeder Taster besitzt eine Rast- und eine Tastfunktion. Damit können Sie statische oder impulsförmige Signale generieren.

## 8.2 In Betrieb nehmen

1. Verbinden Sie die Ein-/Ausgänge durch ein Flachbandkabel mit der SPS
  - SV1/SV2 10-polig.
2. Bei paralleler Verwendung von Baugruppen können Sie diese über den freien Pfostenstecker SV1/SV2 oder SV3/SV4 mittels Flachbandkabel verbinden.
3. Verbinden Sie die 24V Spannungsversorgung durch den 3-poligen Pfostenstecker SL1 bzw. SL2.
4. Über die Jumper JP1 bzw. JP2 ist festgelegt, dass die Eingangsbaugruppe direkt über 24V versorgt wird.
5. Schrauben Sie das 19“ Modul in den Rahmen.

## 8.3 Technische Daten

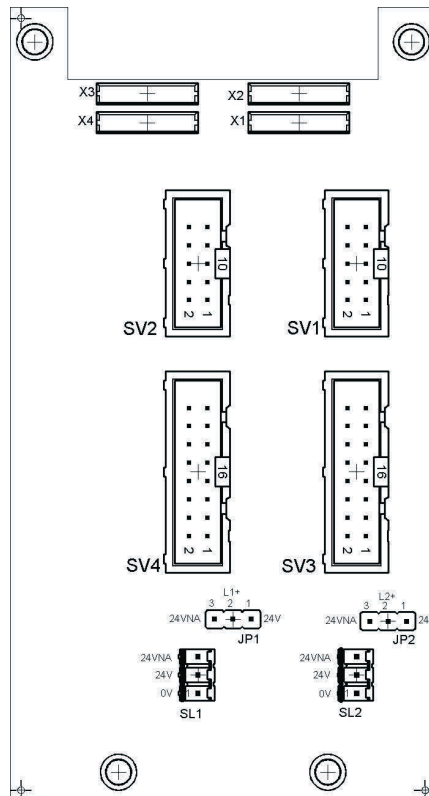
Elektrik/Mechanik	
Betriebsspannung	24 V DC $\pm$ 3%
Eingangsspannung	0 V – Betriebsspannung
Eingangsimpedanz	Siehe SPS Handbuch
Strombelastbarkeit	max. 4,0 A
Anschluss	4 mm Sicherheitssteckbuchsen
Frontplattenbreite	12 TE
<b>Änderungen vorbehalten</b>	

## 8.4 Kontaktbelegungstabelle

Pin	SV1	SV2	SV3	SV4
1	L1+	L2+	0V	0V
2	I0	I10	I7	I17
3	I1	I11	0V	0V
4	I2	I12	I6	I16
5	I3	I13	0V	0V
6	I4	I14	I5	I15
7	I5	I15	0V	0V
8	I6	I16	I4	I14

Pin	SV1	SV2	SV3	SV4
9	I7	I17	L1+	L2+
10	0V	0V	I3	I13
11	–	–	L1+	L2+
12	–	–	I2	I12
13	–	–	L1+	L2+
14	–	–	I1	I11
15	–	–	L1+	L2+
16	–	–	I0	I10

## 9 19“ Modul 16DOUT



SV1, SV2: Ausgänge 10-polig

SV3, SV4: Ausgänge 16-polig

JP1, JP2: Versorgung der Ausgangsbaugruppen  
über 24 V oder 24 V NA

SL1, SL2: Anschlüsse 24 V DC Versorgungsspannung

### 9.1 Aufbau und Funktion

Das 19“ Modul 16DOUT erweitert den Funktionsumfang Ihres SPS EduTrainer Systems. Das Modul hat 16 digitale Ausgänge auf 4 mm Sicherheitssteckbuchsen. Gelbe Status LEDs zeigen den Zustand der Ausgänge an.

## 9.2 In Betrieb nehmen

1. Verbinden Sie die Ein-/Ausgänge durch ein Flachbandkabel mit der SPS
  - SV1/SV2 10-polig.
2. Bei paralleler Verwendung von Baugruppen können Sie diese über den freien Pfostenstecker SV1/SV2 oder SV3/SV4 mittels Flachbandkabel verbinden.
3. Verbinden Sie die 24 V Spannungsversorgung durch den 3-poligen Pfostenstecker SL1 bzw. SL2.
4. Mit den Jumpers JP1 bzw. JP2 legen Sie fest, ob die Ausgangsbaugruppe über 24 V direkt oder über 24 V NA versorgt wird. 24 V NA wird bei NOT-AUS abgeschaltet.
  - Brücke zwischen Pin 1 und 2: Versorgung über 24 V.
  - Brücke zwischen Pin 2 und 3: Versorgung über 24 V NA.
5. Schrauben Sie das 19“ Modul in den Rahmen.

## 9.3 Technische Daten

Elektrik/Mechanik	
Betriebsspannung	24 V DC $\pm$ 3%
Ausgangsstrom	Modul: max. 0,5 A pro Ausgang SPS: siehe SPS Handbuch
Anschluss	4 mm Sicherheitssteckbuchsen
Frontplattenbreite	12 TE
<b>Änderungen vorbehalten</b>	

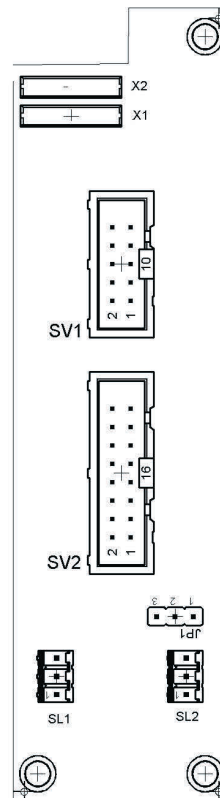
## 9.4 Kontaktbelegungstabelle

Pin	SV1	SV2	SV3	SV4
1	L1+	L2+	0V	0V
2	Q0	Q10	Q7	Q17
3	Q1	Q11	0V	0V
4	Q2	Q12	Q6	Q16
5	Q3	Q13	0V	0V
6	Q4	Q14	Q5	Q15
7	Q5	Q15	0V	0V
8	Q6	Q16	Q4	Q14

Pin	SV1	SV2	SV3	SV4
9	Q7	Q17	L1+	L2+
10	0V	0V	Q3	Q13
11	–	–	L1+	L2+
12	–	–	Q2	Q12
13	–	–	L1+	L2+
14	–	–	Q1	Q11
15	–	–	L1+	L2+
16	–	–	Q0	Q10



## 10 19“ Modul 8DIN



SV1: Eingänge 10-polig

SV2: Eingänge 16-polig

JP1: Versorgung über 24 V oder 24 V NA

SL1, SL2: Anschlüsse 24 V DC Versorgungsspannung

### 10.1 Aufbau und Funktion

Das 19“ Modul 8DIN erweitert den Funktionsumfang Ihres SPS EduTrainer Systems. Es besitzt 8 digitale Eingänge auf 4 mm Sicherheitssteckbuchsen und 8 Schalter/Taster für die Signalsimulation.

Die Eingangssignale einer SPS werden entweder über die 4 mm Sicherheitssteckbuchsen oder parallel über die Taster an die Steuerung anlegt. Jeder Taster besitzt eine Rast- und eine Tastfunktion. Damit können Sie statische oder impulsförmige Signale generieren.

## 10.2 In Betrieb nehmen

1. Verbinden Sie die Ein-/Ausgänge durch ein Flachbandkabel mit der SPS
  - SV2: Siemens S7 (16-polig)
  - SV1: andere Steuerungstypen (10-polig).
2. Bei paralleler Verwendung von Baugruppen können Sie diese über den freien Pfostenstecker SV1 oder SV2 mittels Flachbandkabel verbinden.
3. Verbinden Sie die 24V Spannungsversorgung durch den 3-poligen Pfostenstecker SL1 bzw. SL2.
4. Über den Jumper JP1 ist festgelegt, dass die Eingangsbaugruppe direkt über 24 V versorgt wird.
5. Schrauben Sie das 19“ Modul in den Rahmen.

## 10.3 Technische Daten

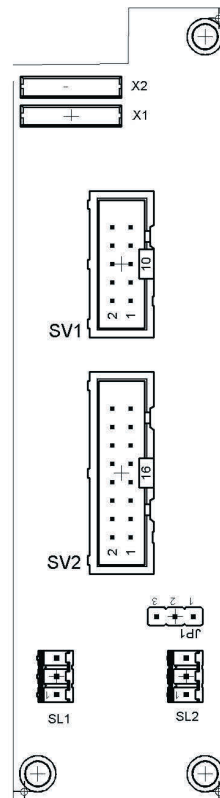
Elektrik/Mechanik	
Betriebsspannung	24 V DC $\pm$ 3%
Eingangsspannung	0 V – Betriebsspannung
Eingangsimpedanz	Siehe SPS Handbuch
Strombelastbarkeit	max. 4,0 A
Anschluss	4 mm Sicherheitssteckbuchsen
Frontplattenbreite	6 TE
<b>Änderungen vorbehalten</b>	

## 10.4 Kontaktbelegungstabelle

Pin	SV1	SV2
1	L1+	0V
2	I0	I7
3	I1	0V
4	I2	I6
5	I3	0V
6	I4	I5
7	I5	0V
8	I6	I4

Pin	SV1	SV2
9	I7	L1+
10	0V	I3
11	–	L1+
12	–	I2
13	–	L1+
14	–	I1
15	–	L1+
16	–	I0

## 11 19“ Modul 8DIN, ohne Schalter



SV1: Eingänge 10-polig

SV2: Eingänge 16-polig

JP1: Versorgung über 24 V oder 24 V NA

SL1, SL2: Anschlüsse 24 V DC Versorgungsspannung

### 11.1 Aufbau und Funktion

Das 19“ Modul 8DIN erweitert den Funktionsumfang Ihres SPS EduTrainer Systems. Es besitzt 8 digitale Eingänge auf 4 mm Sicherheitssteckbuchsen. Gelbe Status LEDs zeigen den Zustand der Eingänge an.

Die Eingangssignale einer SPS werden über die 4 mm Sicherheitssteckbuchsen an die Steuerung anlegt.

### 11.2 In Betrieb nehmen

1. Verbinden Sie die Ein-/Ausgänge durch ein Flachbandkabel mit der SPS
  - SV2: Siemens S7 (16-polig)
  - SV1: andere Steuerungstypen (10-polig).
2. Bei paralleler Verwendung von Baugruppen können Sie diese über den freien Pfostenstecker SV1 oder SV2 mittels Flachbandkabel verbinden.
3. Verbinden Sie die 24V Spannungsversorgung durch den 3-poligen Pfostenstecker SL1 bzw. SL2.
4. Über den Jumper JP1 ist festgelegt, dass die Eingangsbaugruppe direkt über 24 V versorgt wird.
5. Schrauben Sie das 19“ Modul in den Rahmen.

### 11.3 Technische Daten

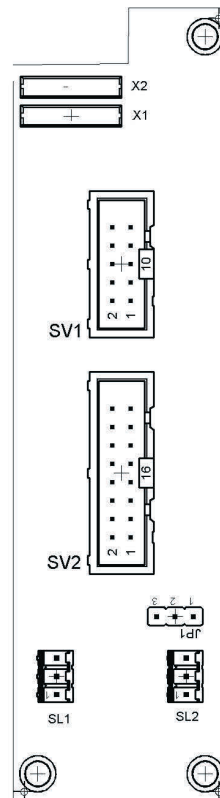
Elektrik/Mechanik	
Betriebsspannung	24 V DC ± 3%
Eingangsspannung	0 V – Betriebsspannung
Eingangsimpedanz	Siehe SPS Handbuch
Strombelastbarkeit	max. 4,0 A
Anschluss	4 mm Sicherheitssteckbuchsen
Frontplattenbreite	6 TE
<b>Änderungen vorbehalten</b>	

### 11.4 Kontaktbelegungstabelle

Pin	SV1	SV2
1	L1+	0V
2	I0	I7
3	I1	0V
4	I2	I6
5	I3	0V
6	I4	I5
7	I5	0V
8	I6	I4

Pin	SV1	SV2
9	I7	L1+
10	0V	I3
11	—	L1+
12	—	I2
13	—	L1+
14	—	I1
15	—	L1+
16	—	I0

## 12 19“ Modul 8DOU



SV1: Ausgänge 10-polig

SV2: Ausgänge 16-polig

JP1: Versorgung über 24 V oder 24 V NA

SL1, SL2: Anschlüsse 24 V DC Versorgungsspannung

### 12.1 Aufbau und Funktion

Das 19“ Modul 8DOU erweitert den Funktionsumfang Ihres SPS EduTrainer Systems. Das Modul hat 8 digitale Ausgänge auf 4 mm Sicherheitssteckbuchsen. Gelbe Status LEDs zeigen den Zustand der Ausgänge an.

## 12.2 In Betrieb nehmen

1. Verbinden Sie die Ein-/Ausgänge durch ein Flachbandkabel mit der SPS
  - SV2: Siemens S7 (16-polig)
  - SV1: andere Steuerungstypen (10-polig).
2. Bei paralleler Verwendung von Baugruppen können Sie diese über den freien Pfostenstecker SV1 oder SV2 mittels Flachbandkabel verbinden.
3. Verbinden Sie die 24V Spannungsversorgung durch den 3-poligen Pfostenstecker SL1 bzw. SL2.
4. Über den Jumper JP1 ist festgelegt, ob die Ausgangsbaugruppe direkt über 24 V oder über 24 V NA versorgt wird. 24 V NA wird bei NOT-AUS abgeschaltet.
  - Brücke zwischen Pin 1 und 2: Versorgung über 24 V.
  - Brücke zwischen Pin 2 und 3: Versorgung über 24 V NA.
5. Schrauben Sie das 19“ Modul in den Rahmen.

## 12.3 Technische Daten

Elektrik/Mechanik	
Betriebsspannung	24 V DC $\pm$ 3%
Ausgangsstrom	Modul: max. 0,5 A pro Ausgang SPS: siehe SPS Handbuch
Anschluss	4 mm Sicherheitssteckbuchsen
Frontplattenbreite	6 TE
<b>Änderungen vorbehalten</b>	

## 12.4 Kontaktbelegungstabelle

Pin	SV1	SV2
1	L1+	0V
2	Q0	Q7
3	Q1	0V
4	Q2	Q6
5	Q3	0V
6	Q4	Q4
7	Q5	0V
8	Q6	Q4

Pin	SV1	SV2
9	Q7	L1+
10	0V	Q3
11	–	L1+
12	–	Q2
13	–	L1+
14	–	Q1
15	–	L1+
16	–	Q0

## 13 19“ Modul 4DOCTR



### 13.1 Aufbau und Funktion

Das 19“ Modul 4DOCTR erweitert den Funktionsumfang Ihres SPS EduTrainer Systems. Das Modul führt 4 Relaisausgänge auf 4 mm Sicherheitssteckbuchsen.

### 13.2 In Betrieb nehmen

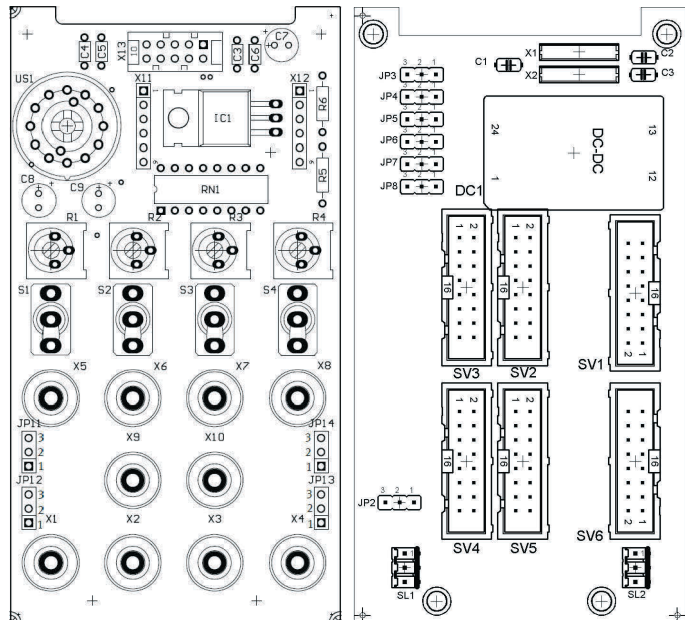
1. Verbinden Sie die Ausgänge durch 8 Einzeladern mit der SPS/LOGO!
2. Schrauben Sie das 19“ Modul in den Rahmen.

### 13.3 Technische Daten

<b>Elektrik/Mechanik</b>	
Betriebsspannung	24 V DC $\pm$ 3%
Kontaktstrom	10 A bei ohmscher Last 3 A bei induktiver Last
Anschluss	4 mm Sicherheitssteckbuchsen
Frontplattenbreite	6 TE
<b>Änderungen vorbehalten</b>	



## 14 19“ Modul 4AIN/2AOUT



SV3, SV4: analoge Ein-/Ausgänge S7 20-polig

SV2, SV5: analoge Ein-/Ausgänge S7 40-polig

SV1 bzw. SV6: analoge Ein- /Ausgänge 16-polig

JP2: Versorgung über 24 V oder 24 V NA

SL1, SL2: Anschlüsse 24 V DC Versorgungsspannung

JP11, JP12, JP13, JP14: Umschaltung von 0...10 V nach  $\pm 10$  V

JP3, JP4, JP5, JP6, JP7, JP8: Pos 1/2 Spannungseingänge,

Pos 2/3 Stromeingänge

### 14.1 Aufbau und Funktion

Das 19“ Modul 4AIN/2AOUT erweitert den Funktionsumfang Ihres SPS EduTrainer Systems. Das Modul ermöglicht den Anschluss von 4 analogen Spannungseingängen und 2 analogen Spannungsausgängen einer SPS über 4 mm Sicherheitssteckbuchsen. Die Spannungswerte werden auf dem eingebauten Display angezeigt. Die Auswahl der angezeigten Spannung erfolgt über einen Wahlschalter.

Zeigt der Kippschalter zur 4 mm Sicherheitssteckbuchse werden die Prozess-Signale erfasst. Zeigt der Kippschalter zum Potenziometer, kann durch drehen des Potenziometerknopfes eine veränderliche Spannung eingespeist werden.


Der Spannungsbereich kann zwischen über die Jumper JP11 (UR1), JP12 (UR2), JP13 (UR3) und JP14 (UR4) eingestellt werden. Mit einer Brücke zwischen Pin 2 und Pin3 läßt sich die Spannung zwischen 0...10V einstellen. Eine Brücke zwischen Pin1 und Pin2 ergibt einen Einstellbereich von  $\pm 10$  V.

**14.2 In Betrieb nehmen**

1. Verbinden Sie die Ein-/Ausgänge durch ein Flachbandkabel mit der SPS
  - SV2/SV5: Siemens S7 integrierte Analogbaugruppe mit 40-poligem Stecker (2 x 16-polig)
  - SV1/SV6: andere Steuerungstypen (16-polig).
2. Bei paralleler Verwendung von Baugruppen können Sie diese über den freien Pfostenstecker SV1 oder SV6 mittels Flachbandkabel verbinden.
3. Verbinden Sie die 24 V Spannungsversorgung durch den 3-poligen Pfostenstecker SL1 bzw. SL2.
4. Mit dem Jumper JP2 legen Sie fest, ob die Ausgangsbaugruppe über 24 V direkt oder über 24V NA versorgt wird. 24 V NA wird bei NOT-AUS abgeschaltet.
  - Brücke zwischen Pin 1 und 2: Versorgung über 24 V.
  - Brücke zwischen Pin 2 und 3: Versorgung über 24 V NA.
5. Schrauben Sie das 19“ Modul in den Rahmen.

**14.3 Technische Daten**

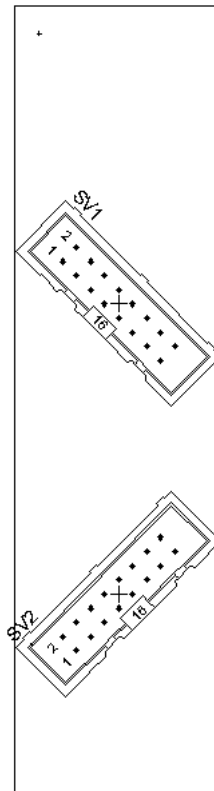
Elektrik/Mechanik	
Betriebsspannung	24 V DC ± 3%
Ein-/Ausgangsspannung	0 – 10 V DC bzw. ± 10 V DC
Eingangsimpedanz	Siehe SPS Handbuch
Ausgangsstrom	Modul: max. 0,5 A pro Ausgang SPS: siehe SPS Handbuch
Toleranz Messgerät	± 1%
Anschluss	4 mm Sicherheitssteckbuchsen
Frontplattenbreite	12 TE
<b>Änderungen vorbehalten</b>	

	HINWEIS
Die analogen Anschlüsse auf 4 mm Sicherheitssteckbuchsen des 19“ Modul 4AIN/2AOUT und die analogen Anschlüsse auf Sub-D Buchse C des 19“ Modul Systemstecker SysLink dürfen nicht parallel betrieben werden bzw. nicht gleichzeitig angeschlossen sein. Dies kann zu falschen Signalen oder zur Zerstörung von Bauteilen führen.	

**14.4 Kontaktbelegungstabelle**

Pin	SV1	SV2	SV3	SV4	SV5	SV6
1	UA1	0V	IE3	0V	0V	UA1
2	IA2	IE3	0V	IA2	IA2	IA2
3	UA2	0V	IE3	0V	0V	UA2
4	IA1	UE3	UE3	0V	UA2	IA1
5	0V	0V	IE3	0V	0V	0V
6	—	0V	IE2	UA2	IA1	—
7	IE2	0V	IE3	0V	0V	IE2
8	IE4	IE2	0V	IA1	UA1	IE4
9	IE1	L1	L1	UE4	UE4	IE1
10	IE3	UE2	UE2	0V	—	IE3
11	0V	L1	L1	UE4	UE4	0V
12	UE4	0V	IE1	UA1	—	UE4
13	UE2	L1	L1	UE4	UE4	UE2
14	UE3	IE1	0V	IE4	0V	UE3
15	UE1	L1	L1	UE4	UE4	UE1
16	—	UE1	UE1	0V	IE4	—

## 15 19" Modul 4AIN/2AOUT, ohne Simulation



SV1, SV2: Ausgänge 16-polig

### 15.1 Aufbau und Funktion


Das 19" Modul 4AIN/2AOUT erweitert den Funktionsumfang Ihres SPS EduTrainer Systems. Das Modul ermöglicht den Anschluss von 4 analogen Spannungseingängen und 2 analogen Spannungsausgängen einer SPS über 4 mm Sicherheitssteckbuchsen.

## 15.2 In Betrieb nehmen

1. Verbinden Sie die Ein-/Ausgänge durch ein Flachbandkabel mit der SPS
  - SV1/SV2: andere Steuerungstypen (16-polig).
2. Bei paralleler Verwendung von Baugruppen können Sie diese über den freien Pfostenstecker SV1 oder SV2 mittels Flachbandkabel verbinden.
3. Schrauben Sie das 19“ Modul in den Rahmen.

## 15.3 Technische Daten

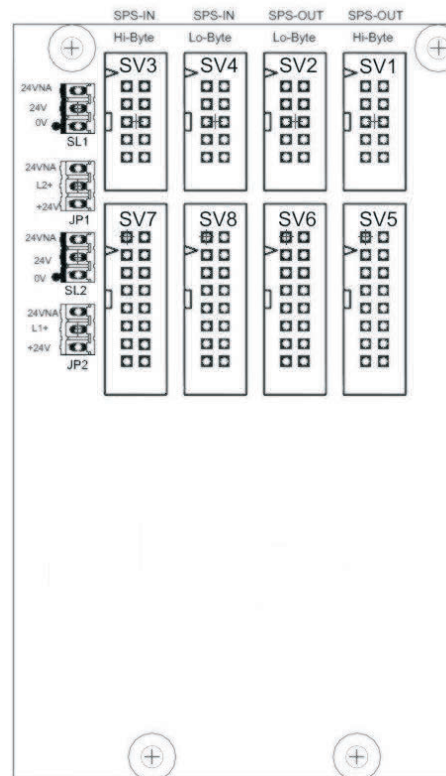
Elektrik/Mechanik	
Betriebsspannung	24 V DC $\pm$ 3%
Ein-/Ausgangsspannung	0 – 10 V DC bzw. $\pm$ 10 V DC
Eingangsimpedanz	Siehe SPS Handbuch
Ausgangsstrom	Modul: max. 4,0 A pro Ausgang SPS: siehe SPS Handbuch
Anschluss	4 mm Sicherheitssteckbuchsen
Frontplattenbreite	6 TE
<b>Änderungen vorbehalten</b>	

<b>HINWEIS</b>	
	<p>Die analogen Anschlüsse auf 4 mm Sicherheitssteckbuchsen des 19“ Modul 4AIN/2AOUT und die analogen Anschlüsse auf Sub-D-Buchse C des 19“ Modul Systemstecker SysLink dürfen nicht parallel betrieben werden bzw. nicht gleichzeitig angeschlossen sein. Dies kann zu falschen Signalen oder zur Zerstörung von Bauteilen führen.</p>

### 15.4 Kontaktbelegungstabelle

Pin	SV1	SV2
1	UA1	UA1
2	IA2	IA2
3	UA2	UA2
4	IA1	IA1
5	0V	0V
6	—	—
7	IE2	IE2
8	IE4	IE4
9	IE1	IE1
10	IE3	IE3
11	0V	0V
12	UE4	UE4
13	UE2	UE2
14	UE3	UE3
15	UE1	UE1
16	—	—

## 16 19“ Modul Wortverarbeitung



- SV1, SV2: Ausgänge 10-polig (High/Low Byte)
- SV3, SV4: Eingänge 10-polig (High/Low Byte)
- SV5, SV6: Ausgänge 16-polig (High/Low Byte)
- SV7, SV8: Eingänge 16-polig (High/Low Byte)
- JP1, JP2: Versorgung über 24 V oder 24 V NA
- SL1, SL2: Anschlüsse 24 V DC Versorgungsspannung



### HINWEIS

Diese Baugruppe ist zum direkten Anschluss an eine SPS konzipiert und darf nicht parallel zu anderen Baugruppen geschaltet werden. Die Ausgänge der Baugruppe könnten dadurch zerstört werden.

### 16.1 Aufbau und Funktion

Das 19“ Modul Wortverarbeitung erweitert den Funktionsumfang Ihres SPS EduTrainer Systems. Es besitzt 16 digitale Eingänge und 16 digitale Ausgänge, ein zweizeiliges Display zur Anzeige sowie 4 Taster zum Einstellen der Ein- und Ausgangswerte.

Die Eingangs- und Ausgangssignale des Moduls werden über 10- bzw. 16-polige Flachbandstecker mit den Aus-/Eingängen der SPS verbunden. Über ein Tastenfeld kann der Wert des Eingangswortes der SPS eingestellt werden. Das Ein-/Ausgangswort der SPS wird auf einem zweizeiligen Display dargestellt. Die Darstellung des Ein-/Ausgangswortes kann im hexadezimal (HEX), dezimal (DEZ) oder binary coded dezimal (BCD) Format erfolgen.

### 16.2 In Betrieb nehmen

1. Verbinden Sie die Ein-/Ausgänge durch ein Flachbandkabel mit der SPS
  - SV5/SV6/SV7/SV8: Siemens S7 (16-polig)
  - SV1/SV2/SV3/SV4: andere Steuerungstypen (10-polig).
2. Verbinden Sie die 24 V Spannungsversorgung durch den 3-poligen Pfostenstecker SL1 bzw. SL2.
3. Über die Jumper JP1 bzw. JP2 ist festgelegt, dass die Eingangsbaugruppe direkt über 24 V versorgt wird.
4. Schrauben Sie das 19“ Modul in den Rahmen.

### 16.3 Bedienung

Das Ausgangswort der SPS wird direkt in der zweiten Zeile des Displays dargestellt. Um das Format der Darstellung zu ändern gehen Sie wie folgt vor:

- Drücken Sie solange die → Taste, bis der Cursor am Ende der zweiten Zeile blinkt.
- Über die Tasten ↑↓ ändern Sie das Darstellungsformat.
- Mit der Taste ENTER speichern Sie ihre Einstellungen.

Der Wert des Eingangswortes der SPS wird in der ersten Zeile des Displays dargestellt. Zum Ändern des Wertes gehen Sie wie folgt vor:

- Wählen Sie mit der → Taste die zu ändernde Stelle des Eingangswortes aus. Sie wird durch den blinkenden Cursor angezeigt.
- Stellen Sie mit den Tasten ↑↓ den gewünschten Wert ein.
- Wenn alle Stellen des Eingangswortes eingestellt sind, bestätigen Sie die Eingabe mit der ENTER Taste. Durch diese Bestätigung wird der eingestellte Wert an die SPS ausgegeben.

Die Einstellung des Darstellungsformates erfolgt wie beim Ausgangswort.



## 16.4 Technische Daten

Elektrik/Mechanik	
Betriebsspannung	24 V DC $\pm$ 3%
Eingangsspannung	0 V – Betriebsspannung
Eingangsimpedanz	Siehe SPS Handbuch
Ausgangsspannung/Ausgangsstrom	Betriebsspannung/0,3 mA, nicht kurzschlussfest
Anschluss	10-/16-polige Flachbandstecker
Frontplattenbreite	12 TE
<b>Änderungen vorbehalten</b>	

## 16.5 Kontaktbelegungstabelle

Pin	SV1	SV2	SV3	SV4	SV5	SV6	SV7	SV8
1	L2+	L2+	L1+	L1+	0V	0V	0V	0V
2	Q8	Q0	I8	I0	Q8	Q0	I8	I0
3	Q9	Q1	I9	I1	0V	0V	0V	0V
4	Q10	Q2	I10	I2	Q9	Q1	I9	I1
5	Q11	Q3	I11	I3	0V	0V	0V	0V
6	Q12	Q4	I12	I4	Q10	Q2	I10	I2
7	Q13	Q5	I13	I5	0V	0V	0V	0V
8	Q14	Q6	I14	I6	Q11	Q3	I11	I3
9	Q15	Q7	I15	I7	L2+	L2+	L1+	L1+
10	0V	0V	0V	0V	Q12	Q4	I12	I4
11	–	–	–	–	L2+	L2+	L1+	L1+
12	–	–	–	–	Q13	Q5	I13	I5
13	–	–	–	–	L2+	L2+	L1+	L1+
14	–	–	–	–	Q14	Q6	I14	I6
15	–	–	–	–	L2+	L2+	L1+	L1+
16	–	–	–	–	Q15	Q7	I15	I7

## 17 19“ Modul Systemstecker 37-polig



### 17.1 Aufbau und Funktion

Das 19“ Modul Systemstecker 37-polig erweitert den Funktionsumfang Ihres SPS EduTrainer Systems. Es ermöglicht den Anschluss von 32 digitalen Eingängen über einen 37-polige Sub-D Stecker sowie von 32 digitalen Ausgängen über eine 37-polige Sub-D Buchse.

### 17.2 In Betrieb nehmen

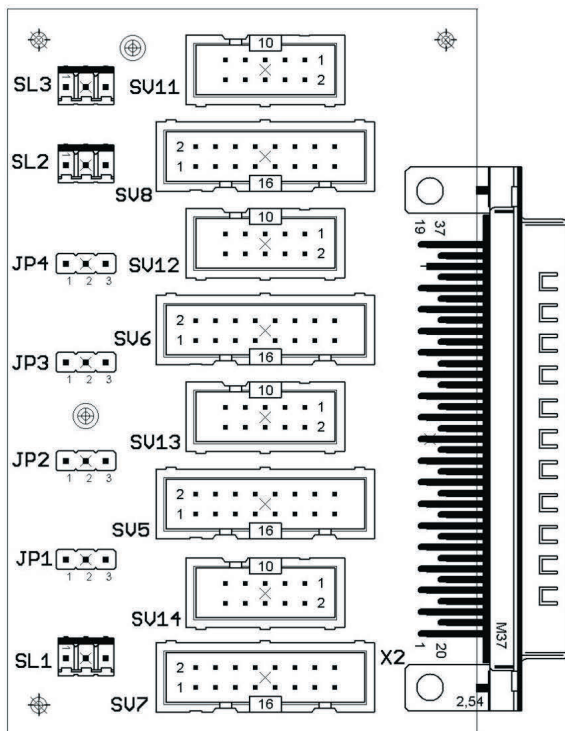
1. Verbinden Sie die Ein-/Ausgänge durch ein Flachbandkabel mit der SPS
  - SV7/SV5/SV6/SV8: Siemens S7 (16-polig)
  - SV14/SV13/SV12/SV11: andere Steuerungstypen (10-polig).
2. Bei paralleler Verwendung von Baugruppen können Sie diese über den freien Pfostenstecker SV7/SV5/SV6/SV8 oder SV14/SV13/SV12/SV11 mittels Flachbandkabel verbinden.
3. Verbinden Sie die 24 V Spannungsversorgung durch den 3-poligen Pfostenstecker SL1, SL2 bzw. SL3.
4. Über die Jumper JP1, JP2, JP3 und JP4 wird festgelegt, ob die SPS Baugruppe direkt über 24 V oder über 24 V NA versorgt wird. 24 V NA wird bei NOT-AUS abgeschaltet.
  - Brücke zwischen Pin 1 und 2: Versorgung über 24 V.
  - Brücke zwischen Pin 2 und 3: Versorgung über 24 V NA.
5. Schrauben Sie das 19“ Modul in den Rahmen.

### 17.3 Technische Daten

Elektrik/Mechanik	
Betriebsspannung	24 V DC $\pm$ 3%
Eingangsspannung	0 V – Betriebsspannung
Ausgangsstrom	Modul: max. 0,5 A pro Ausgang SPS: siehe SPS Handbuch
Anschluss Ausgänge	37-polige Sub-D Buchse
Anschluss Eingänge	37-poliger Sub-D Stecker
Frontplattenbreite	9 TE
<b>Änderungen vorbehalten</b>	

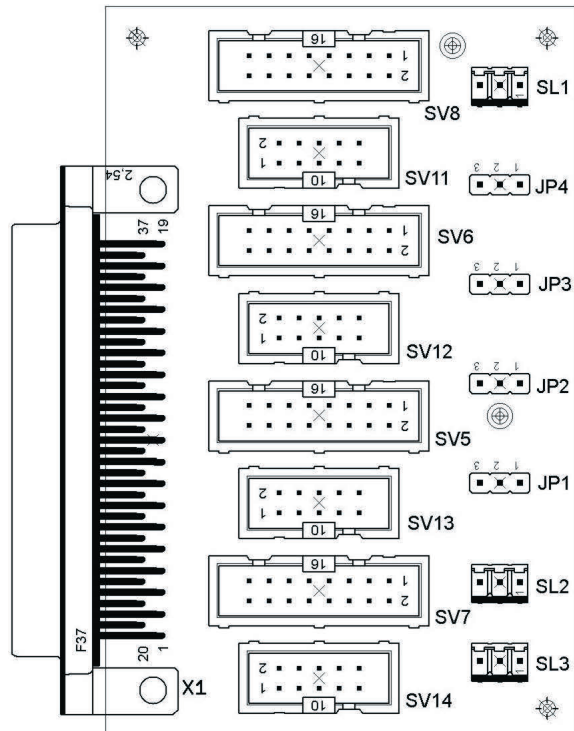
### 17.4 Kontaktbelegungstabelle

#### Stecker SPS Eingänge



SV14, SV13, SV12, SV11: Eingänge 10-polig  
 SV7, SV5, SV6, SV8: Eingänge 16-polig  
 JP1, JP2, JP3, JP4: Versorgung über 24 V oder 24 V NA  
 SL1, SL2, SL3: Anschlüsse 24 V DC Versorgungsspannung

#### Buchse SPS Ausgänge



SV14, SV13, SV12, SV11: Ausgänge 10-polig  
 SV7, SV5, SV6, SV8: Ausgänge 16-polig  
 JP1, JP2, JP3, JP4: Versorgung über 24 V oder 24 V NA  
 SL1, SL2, SL3: Anschlüsse 24 V DC Versorgungsspannung

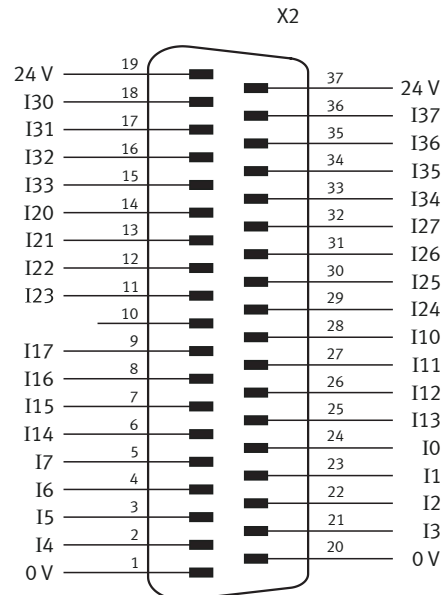
Pin	SV7	SV14	SV5	SV13	SV6	SV12	SV8	SV11
1	0 V	L1+	0 V	L2+	0 V	L1+	0 V	L2+
2	I7	I0	I17	I10	I27	I20	I37	I30
3	0 V	I1	0 V	I11	0 V	I21	0 V	I31
4	I6	I2	I16	I12	I26	I22	I36	I32
5	0 V	I3	0 V	I13	0 V	I23	0 V	I33
6	I5	I4	I15	I14	I25	I24	I35	I34
7	0 V	I5	0 V	I15	0 V	I25	0 V	I35
8	I4	I6	I14	I16	I24	I26	I34	I36
9	L1+	I7	L2+	I17	L1+	I27	L2+	I37
10	I3	0 V	I13	0 V	I23	0 V	I33	0 V
11	L1+	—	L2+	—	L1+	—	L2+	—
12	I2	—	I12	—	I22	—	I32	—
13	L1+	—	L2+	—	L1+	—	L2+	—
14	I1	—	I11	—	I21	—	I31	—
15	L1+	—	L2+	—	L1+	—	L2+	—
16	I0	—	I10	—	I20	—	I30	—

Belegung der Pfostenstecker (SPS Eingänge)

Pin	X2
1	0 V
2	I4
3	I5
4	I6
5	I7
6	I14
7	I15
8	I16
9	I17
10	—
11	I23
12	I22

Pin	X2
13	I21
14	I20
15	I33
16	I32
17	I31
18	I30
19	24 V
20	0 V
21	I3
22	I2
23	I1
24	I0

Pin	X2
25	I13
26	I12
27	I11
28	I10
29	I24
30	I25
31	I26
32	I27
33	I34
34	I35
35	I36
36	I37
37	24 V



Belegung des 37-poligen Steckers (SPS Eingänge)

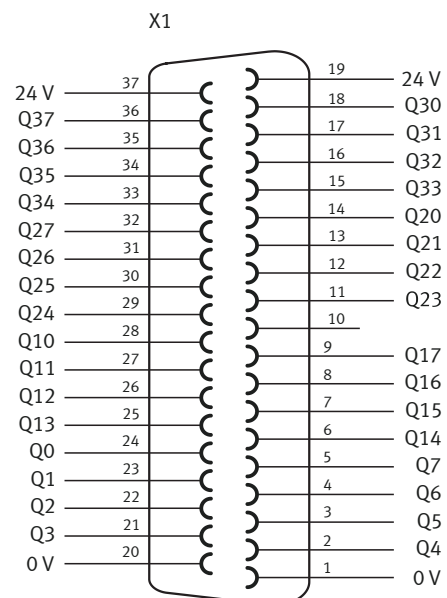
Pin	SV7	SV14	SV5	SV13	SV6	SV12	SV8	SV11
1	0 V	L1+	0 V	L2+	0 V	L3+	0 V	L4+
2	Q7	Q0	Q17	Q10	Q27	Q20	Q37	Q30
3	0 V	Q1	0 V	Q11	0 V	Q21	0 V	Q31
4	Q6	Q2	Q16	Q12	Q26	Q22	Q36	Q32
5	0 V	Q3	0 V	Q13	0 V	Q23	0 V	Q33
6	Q5	Q4	Q15	Q14	Q25	Q24	Q35	Q34
7	0 V	Q5	0 V	Q15	0 V	Q25	0 V	Q35
8	Q4	Q6	Q14	Q16	Q24	Q26	Q34	Q36
9	L1+	Q7	L2+	Q17	L3+	Q27	L4+	Q37
10	Q3	0 V	Q13	0 V	Q23	0 V	Q33	0 V
11	L1+	–	L2+	–	L3+	–	L4+	–
12	Q2	–	Q12	–	Q22	–	Q32	–
13	L1+	–	L2+	–	L3+	–	L4+	–
14	Q1	–	Q11	–	Q21	–	Q31	–
15	L1+	–	L2+	–	L3+	–	L4+	–
16	Q0	–	Q10	–	Q20	–	Q30	–

Belegung der Pfostenstecker (SPS Ausgänge)

Pin	X1
1	0 V
2	Q4
3	Q5
4	Q6
5	Q7
6	Q14
7	Q15
8	Q16
9	Q17
10	–
11	Q23
12	Q22

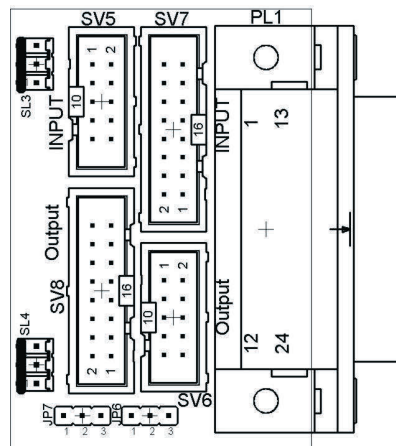
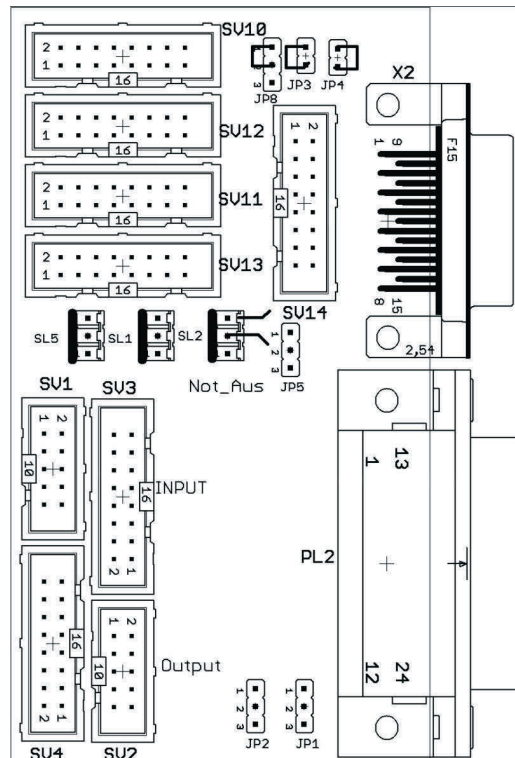
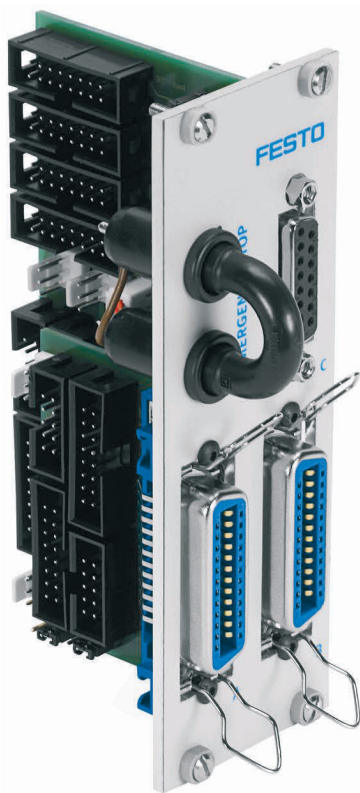
Pin	X1
13	Q21
14	Q20
15	Q33
16	Q32
17	Q31
18	Q30
19	24 V
20	0 V
21	Q3
22	Q2
23	Q1
24	Q0

Pin	X1
25	Q13
26	Q12
27	Q11
28	Q10
29	Q24
30	Q25
31	Q26
32	Q27
33	Q34
34	Q35
35	Q36
36	Q37
37	24 V



Belegung der 37-poligen Buchse (SPS Ausgänge)

## 18 19“ Modul Systemstecker SysLink



SV1, SV2, SV5, SV6: Ein-/Ausgänge 10-polig  
 SV3, SV4, SV7, SV8: Ein-/Ausgänge 16-polig  
 SV10: analoge E/As (S7 40-polig oben)  
 SV11: analoge E/As (S7 40-polig unten)  
 SV12: analoge E/As (S7 20-polig oben)  
 SV13: analoge E/As (S7 20-polig unten)  
 SV14: analoge E/As

JP1: PL2 über 24 V oder 24 V NA  
 JP2: Digitale Ausgänge Byte 1 über 24 V oder 24 V NA  
 JP3, JP4: GND E und GND A mit 0 V verbinden (Tabelle 14.4.2)  
 JP5: Analoge Ausgänge über 24 V oder 24 V NA  
 JP6: PL1 über 24 V oder 24 V NA  
 JP7: Digitale Ausgänge Byte 0 über 24 V oder 24 V NA  
 JP8: Verbindung von NOT-AUS auf Bit 1.5  
 SL1, SL2, SL3, SL4, SL5: Anschlüsse 24 V DC Versorgungsspannung  
 X2: Analoge Ein-/Ausgänge  
 PL1, PL2: Digitale Ein-/Ausgänge

### 18.1 Aufbau und Funktion

Das 19“ Modul SysLink erweitert den Funktionsumfang Ihres SPS EduTrainer Systems.

Über zwei Centronicsstecker A und B können Sie je 8 digitale 24V E/As über entsprechende Kabel mit ihrem Modell (z. B. MPS) verbinden. Ein Brückenstecker ermöglicht das Abschalten von Ausgängen im NOT-AUS Fall.

Die Stecker A und B sind werkseitig wie folgt eingestellt:

- A: Station (24 V über NOT-AUS Brücke)
- B: Bedienen (24 V Dauer)

Die Änderung dieser Einstellung ist über die Jumper JP2 und JP7 möglich.

Die Buchse C ermöglicht den Anschluss von 4 analogen Eingängen und 2 analogen Ausgängen.

### 18.2 In Betrieb nehmen

1. Verbinden Sie die digitalen Ein-/Ausgänge durch ein Flachbandkabel mit der SPS
  - SV3/SV4 and SV7/SV8: Siemens S7 (16-polig)
  - SV1/SV2 and SV5/SV6: andere Steuerungstypen (10-polig).
2. Bei paralleler Verwendung von Baugruppen können Sie diese über die jeweils freien Pfostenstecker SV1 bis SV8 mittels Flachbandkabel verbinden.
3. Verbinden Sie die analogen Ein-/Ausgänge durch ein Flachbandkabel mit der SPS
  - SV12/SV13: Siemens S7 analoge Zusatzbaugruppe mit 20-poligem Stecker(2 x 16-polig)
  - SV10/SV11: Siemens S7 integrierte Analogbaugruppe mit 40-poligem Stecker(2 x 16-polig)
  - SV14: andere Steuerungstypen (16-polig).
4. Bei paralleler Verwendung von Baugruppen können Sie diese über den freien Pfostenstecker SV14 mittels Flachbandkabel verbinden.
5. Verbinden Sie die 24 V Spannungsversorgung durch den 3-poligen Pfostenstecker SL1 bzw. SL2.
6. Mit den Jumpern JP2, JP5 und JP7 legen Sie fest, ob die SPS Ausgangsbaugruppen über 24 V direkt oder über 24 V NA versorgt wird. 24 V NA wird bei NOT-AUS abgeschaltet.
  - Brücke zwischen Pin 1 und 2: Versorgung über 24 V NA.
  - Brücke zwischen Pin 2 und 3: Versorgung über 24 V.
7. Über den Kurzschlussstecker kann ein NOT-AUS realisiert werden. (24 V NA werden getrennt.)
8. Schrauben Sie das 19“ Modul in den Rahmen.




Bei allen Vorzugsvarianten ist Jumper JP8 von NOT-AUS auf Bit 1.5 gesteckt (JP8: Pin 1 und 2 verbunden).

Den Jumper JP8 benötigen Sie, wenn Sie eine MPS Station mit dem Modul verbinden. Bei anderen Anwendungen des Moduls muss der Jumper JP8 entfernt werden (JP8: Pin 2 und 3 verbunden).

---

### 18.3 Technische Daten

Elektrik/Mechanik	
Betriebsspannung	24 V DC $\pm$ 3%
Digitale Ein-/Ausgänge Eingangsspannung Ausgangsstrom	0 V – Betriebsspannung Modul: max. 0,5 A pro Ausgang SPS: siehe SPS Handbuch
Analoge Ein-/Ausgänge Ein-/Ausgangsspannung Eingangsimpedanz Ausgangsstrom	0 – 10 V DC bzw. $\pm$ 10 V DC Siehe SPS Handbuch Modul: max. 0,5 A pro Ausgang SPS: siehe SPS Handbuch
Anschluss	4 mm Sicherheitssteckbuchsen, SysLink Schnittstelle, Sub-D Buchse
Frontplattenbreite	9 TE
<b>Änderungen vorbehalten</b>	

<b>HINWEIS</b>	
	<p>Die analogen Anschlüsse auf 4 mm Sicherheitssteckbuchsen des 19“ Modul 4AIN/2AOUT und die analogen Anschlüsse auf Sub-D Buchse C des 19“ Modul Systemstecker SysLink dürfen nicht parallel betrieben werden bzw. nicht gleichzeitig angeschlossen sein. Dies kann zu falschen Signalen oder zur Zerstörung von Bauteilen führen.</p>



## 18.4 Kontaktbelegungstabelle

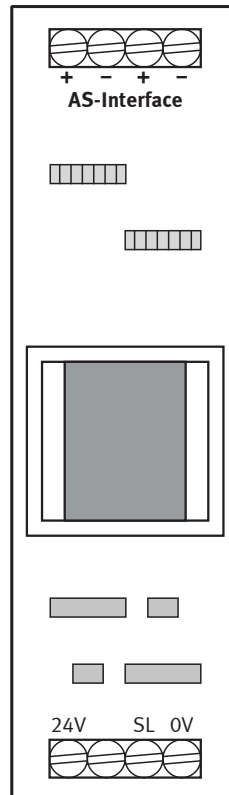
### 18.4.1 Analoge Ein-/Ausgänge

Pin	SV14	SV10	SV13	SV11	SV12	X2
1	UA1	GNDE	0V	GND A	IE3	UA1
2	IA2	IE3	IA2	IA2	GNDE	UA2
3	UA2	GNDE	0V	GND A	IE3	GND A
4	IA1	UE3	GND A	UA2	UE3	IE2
5	GND A	GNDE	0V	GND A	IE3	IE1
6	—	GNDE	UA2	IA1	IE2	GNDE
7	IE2	GNDE	0V	GND A	IE3	UE2
8	IE4	IE2	IA1	UA1	GNDE	UE1
9	IE1	L3+	UE4	UE4	L3+	IA2
10	IE3	UE2	GND A	—	UE2	IA1
11	GNDE	L3+	UE4	UE4	L3+	—
12	UE4	GNDE	UA1	—	IE1	IE4
13	UE2	L3+	UE4	UE4	L3+	IE3
14	UE3	IE1	IE4	GNDE	GNDE	UE4
15	UE1	L3+	UE4	UE4	L3+	UE3
16	—	UE1	GNDE	IE4	UE1	—

**18.4.2 Digitale Ein-/Ausgänge**

Pin	SV5	SV6	SV7	SV8	PL1	SV1	SV2	SV3	SV4	PL2
1	24V	L2+	0V	0V	Q0	24V_1	L12+	0V_1	0V_1	Q10
2	I0	Q0	I7	Q7	Q1	I10	Q10	I17	Q17	Q11
3	I1	Q1	0V	0V	Q2	I11	Q11	0V_1	0V_1	Q12
4	I2	Q2	I6	Q6	Q3	I12	Q12	I16	Q16	Q13
5	I3	Q3	0V	0V	Q4	I13	Q13	0V_1	0V_1	Q14
6	I4	Q4	I5	Q5	Q5	I14	Q14	I15	Q15	Q15
7	I5	Q5	0V	0V	Q6	I15	Q15	0V_1	0V_1	Q16
8	I6	Q6	I4	Q4	Q7	I16	Q16	I14	Q14	Q17
9	I7	Q7	24V	L2+	L1+	I17	Q17	24V_1	L12+	L11+
10	0V	0V	I3	Q3	L1+	0V_1	0V_1	I13	Q13	L11+
11	—	—	24V	L2+	0V	—	—	24V_1	L12+	0V_1
12	—	—	I2	Q2	0V	—	—	I12	Q12	0V_1
13	—	—	24V	L2+	I0	—	—	24V_1	L12+	I10
14	—	—	I1	Q1	I1	—	—	I11	Q11	I11
15	—	—	24V	L2+	I2	—	—	24V_1	L12+	I12
16	—	—	I0	Q0	I3	—	—	I10	Q10	I13
17	—	—	—	—	I4	—	—	—	—	I14
18	—	—	—	—	I5	—	—	—	—	I15
19	—	—	—	—	I6	—	—	—	—	I16
20	—	—	—	—	I7	—	—	—	—	I17
21	—	—	—	—	24V	—	—	—	—	24V_1
22	—	—	—	—	24V	—	—	—	—	24V_1
23	—	—	—	—	0V	—	—	—	—	0V_1
24	—	—	—	—	0V	—	—	—	—	0V_1

## 19 19“ Modul AS-Interface



Schraubklemmen für zwei ASI Stränge ASI+, ASI-  
Schraubklemmen für 24V DC Versorgung (0 V, 24 V)  
und Schutzleiter (SL)

### 19.1 Aufbau und Funktion

Das 19“ Modul AS-Interface erweitert den Funktionsumfang Ihres SPS EduTrainer Systems. Durch sein integriertes AS-Interface-Filter ermöglicht es in Verbindung mit einer entsprechenden AS-Interface Steuerungsbaugruppe den direkten Anschluss von AS-Interface Komponenten über die zwei M12 AS-Interface Buchsen.

Das Modul versorgt die AS-Interface Steuerungsbaugruppe und führt die AS-Interface Leitung über zwei M12 AS-Interface Buchsen nach außen.



Die Anwendung des 19“ Moduls AS-Interface ist nur im Bereich der Ausbildung zugelassen.

## 19.2 In Betrieb nehmen

1. Verbinden Sie die Schaubklemmen 0 V bzw. 24 V mit Hilfe der blauen bzw. roten Leitung über Ringkabelschuhe und Aderendhülsen mit der Spannungsversorgungsbaugruppe des EduTrainers.
2. Verbinden Sie die Schutzleiterschraubklemme über die grün/gelbe Leitung (Ringkabelschuh und Aderendhülse) mit dem Schutzleiteranschluss der EduTrainer Gehäuses.
3. Verbinden Sie die freien ASI+ und ASI- Schraubklemmen über die gelbe AS-Interface Leitung (Aderendhülsen) mit den ASI+ und ASI- Anschlüssen der AS-Interface Steuerungsbaugruppe.
4. Schrauben Sie das 19“ Modul in den Rahmen.

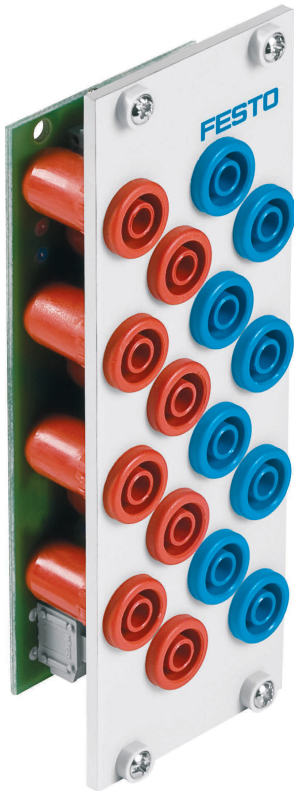
## 19.3 Technische Daten

Elektrik/Mechanik	
Betriebsspannung	24 V DC $\pm$ 3%
AS-Interface Spannung	24 V DC $\pm$ 3%
Anschluss	M12 AS-Interface Buchse
Frontplattenbreite	6 TE
<b>Änderungen vorbehalten</b>	

## 19.4 Kontaktbelegungstabelle

Pin	M12 x 1
1	ASI+
2	
3	ASI-
4	

## 20 19“ Modul 24 V/0 V



### 20.1 Aufbau und Funktion

Das 19“ Modul 24 V/0 V erweitert den Funktionsumfang Ihres SPS EduTrainer Systems. Es hat acht 24 V Ausgänge auf 4 mm Sicherheitssteckbuchsen und acht 0 V Ausgänge auf 4 mm Sicherheitssteckbuchsen.

### 20.2 In Betrieb nehmen

1. Verbinden Sie die 24V Spannungsversorgung durch die 1-polige Klemme.
2. Verbinden Sie die 0V Spannungsversorgung durch die 1-polige Klemme.
3. Schrauben Sie das 19“ Modul in den Rahmen.

### 20.3 Technische Daten

Elektrik/Mechanik	
Betriebsspannung	24 V DC 0 V DC
Anschluss	4 mm Sicherheitssteckbuchsen
Frontplattenbreite	9 TE
<b>Änderungen vorbehalten</b>	

## 21 19“ Modul 24 V



### 21.1 Aufbau und Funktion

Das 19“ Modul 24 V erweitert den Funktionsumfang Ihres SPS EduTrainer Systems. Es hat acht 24 V Ausgänge auf 4 mm Sicherheitssteckbuchsen.

### 21.2 In Betrieb nehmen

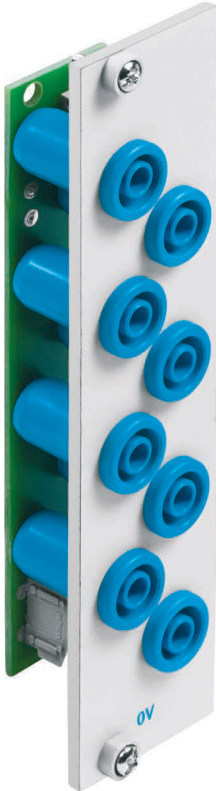
1. Verbinden Sie die 24 V Spannungsversorgung durch die 1-polige Klemme.
2. Schrauben Sie das 19“ Modul in den Rahmen.

### 21.3 Technische Daten

Elektrik/Mechanik	
Betriebsspannung	24 V DC $\pm$ 3%
Ausgangsstrom	max. 4,0 A
Anschluss	4 mm Sicherheitssteckbuchsen
Frontplattenbreite	6 TE
<b>Änderungen vorbehalten</b>	



## 22 19“ Modul 0 V



### 22.1 Aufbau und Funktion

Das 19“ Modul 0 V erweitert den Funktionsumfang Ihres SPS EduTrainer Systems. Es hat acht 0 V Ausgänge auf 4 mm Sicherheitssteckbuchsen.

### 22.2 In Betrieb nehmen

1. Verbinden Sie die 0 V Spannungsversorgung durch die 1-polige Klemme.
2. Schrauben Sie das 19“ Modul in den Rahmen.

### 22.3 Technische Daten

Elektrik/Mechanik	
Betriebsspannung	0 V DC
Anschluss	4 mm Sicherheitssteckbuchsen
Frontplattenbreite	6 TE
<b>Änderungen vorbehalten</b>	

## 23 19“ Leerplatten




Mit den 19“ Leerplatten werden nicht benutzte Einschubplätze abgedeckt. Die Leerplatten sind in den Breiten 3 TE, 6 TE, 9 TE, 12 TE, 18 TE und 42 TE erhältlich.

## 24 Wartung und Pflege

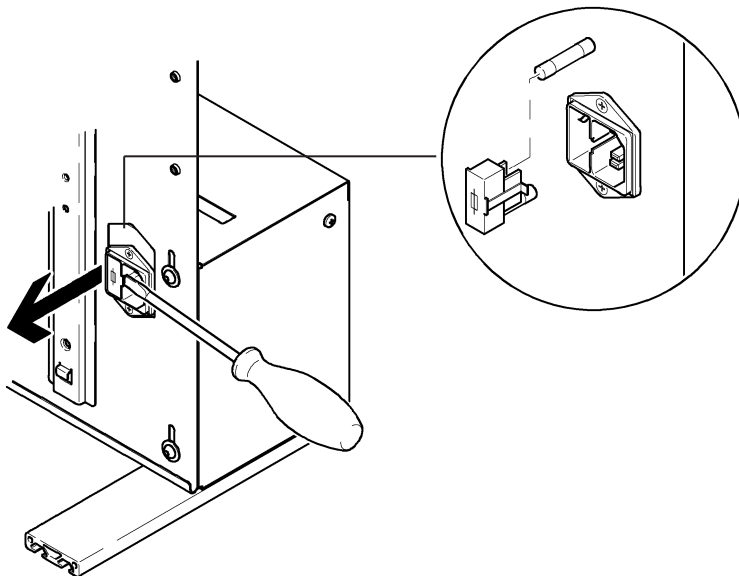
### 24.1 Reinigung

Reinigen Sie das Gehäuse bei Bedarf mit einem sauberen, trockenen Tuch.

	HINWEIS
	Es dürfen keine aggressiven oder scheuernden Reinigungsmittel verwendet werden.

### 24.2 Sicherungswechsel

1. Öffnen Sie die Sicherungsschublade auf der Gehäuse-Rückseite.
2. Ersetzen Sie die defekte Feinsicherung durch eine 5x20 mm Ersatz-Sicherung (3,15 A / 250 V / träge).



## 25 Entsorgung





Elektronische Altgeräte sind Wertstoffe und gehören nicht in den Hausmüll. Die Entsorgung erfolgt über die kommunalen Sammelstellen.







**Festo Didactic SE**  
Rechbergstraße 3  
73770 Denkendorf  
Deutschland

 +49 711 3467-0  
 +49 711 34754-88500

 [www.festo-didactic.com](http://www.festo-didactic.com)  
 [did@festo.com](mailto:did@festo.com)