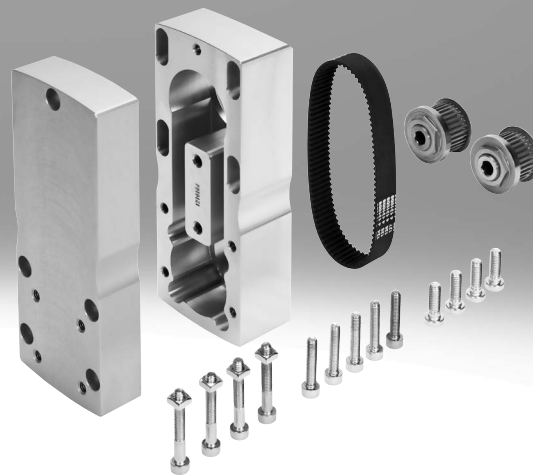


Parallelbausätze EAMM-U

FESTO



Festo Kernprogramm
Deckt 80% ihrer Automatisierungsaufgaben ab

Weltweit:
Stark:
Einfach:

Immer lagerhaltig
Festo Qualität zum attraktiven Preis
Erleichterte Beschaffung und Lagerhaltung

★ In der Regel versandbereit in 24 h ab Werk
Weltweit in 13 Service Centern auf Lager
Mehr als 2200 Produkte

★ In der Regel versandbereit in 5 Tagen ab Werk
Weltweit in 4 Service Centern für Sie montiert
Bis zu 6×10^{12} Varianten pro Produktfamilie

Schauen Sie
nach dem
Stern!

Merkmale

Auf einen Blick

Folgende Bausätze dienen zur Kopplung von Motoren und Achsen. Dabei wird die Antriebsenergie des Motors über einen Riemen auf die Achsen übertragen. Eine Anbindung mit Motoren von Festo oder Fremdmotoren ist möglich.

Die Auswahl ermöglicht Ihnen einen Überblick über die Kombinationsmöglichkeiten.

Das Projektierungstool „Electric Motion Sizing“ unterstützt Sie bei der Suche nach der passenden Kombination.

Electric Motion Sizing

Elektromechanische Antriebe projektieren



Schnell und sicher zum optimalen Antriebspaket: Electric Motion Sizing berechnet aus wenigen Applikationsdaten passende Kombinationen aus elektrischer Achse, elektrischem Motor und Servoantriebsregler. Für Ihre gewählte Kombination erhalten Sie alle relevanten Daten bis hin zur Stückliste und Dokumentation. Das vermeidet Fehlinterpretationen und ergibt eine deutlich verbesserte Energieeffizienz des Systems. Eine Durchgängigkeit bis zur Festo Automation Suite erleichtert Ihnen zudem die Inbetriebnahme.

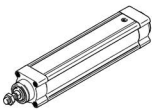
Mehr unter www.festo.com/ems

Schnell zur passenden Achs/Motor-Kombination mit Fremdmotor

Gewünschte Achse auswählen und in der Spalte „Schnittstelle Motor“ den Code notieren

Schnittstellen-Code in der Schnittstellentabelle für Fremdmotoren (→ ab Seite 60) suchen und prüfen, ob der gewünschte Fremdmotor aufgelistet ist

Zulässige Achs/Motor-Kombinationen mit Elektrozyliner ESBF



Schnittstellentabelle für Fremdmotoren
→ ab Seite 67
Technische Daten für Axialbausätze
→ ab Seite 72

| Motor/Getriebe ¹⁾ | Schnittstelle | Axialbausatz | |
|------------------------------|---------------|--------------|---------------------------------|
| Typ | Motor | Teile-Nr. | Typ |
| ESBF-32 | | | |
| mit Servomotor | | | |
| EMME-AS-40-... | 40P | 1976465 | EAMM-A-D32-40P |
| | | 2207372 | EAMM-A-D32-40P-S1 ²⁾ |
| EMMS-AS-40-..., Fremdmotor | 40A | 543147 | EAMM-A-D32-40A |
| | | 1322178 | EAMM-A-D32-40A-S1 ²⁾ |

| Fremdmotoren und Fremdgetriebe | | |
|--------------------------------|--|---|
| Schnittstelle | Hersteller | Typ |
| Fremdmotoren | | |
| 58AA | SEW Eurodrive | CMP40; CMP40S/IM |
| | Bosch Rexroth | MKD 025; MSK030B; MSK030C; MSK03x |
| | Danaher Motion | AKM21 AC; AKM21 AN; AKM22 AC; AKM22 AN; AKM23 AC; AKM23 AN; AKM24 AC; AKM24 AN; AKM2x-AC/AN |
| | Beckhoff | AM3021; AM3022; AM3023; AM3024 |
| | B-R Automation | 8ISA2 |
| Mitsubishi | AKM21; AKM21x-Ax; AKM22; AKM22x-Ax; AKM23; AKM23x-Ax; AKM24; AKM24x-Ax | |
| 60AA | Fastech | EzM2-60S/M/L |

- Hinweis

Abhängig von der Kombination zwischen Motor und Antrieb kann die maximale Vorschubkraft des Antriebs unter Umständen nicht erreicht werden. Bei Verwendung von Parallelbausätzen muss das jeweilige Leerlaufantriebsmoment des Bausatzes berücksichtigt werden.

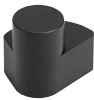
Merkmale

| Typ | Für Achse | Montierbar | Übersetzungsverhältnis | Beschreibung | → Seite |
|----------------|--|--|------------------------|--|---------|
| EAMM-U-...-D | <ul style="list-style-type: none"> • Elektrozyylinder ESBF • Mini-Schlitten EGSL | in alle Richtungen | $i = 1$ | <ul style="list-style-type: none"> • Optional mit Schutzart IP65 | 4 |
| EAMM-U-...-S | <ul style="list-style-type: none"> • Spindelachse ELGA-BS • Spindelachse EGC-BS • Spindelachse EGC-HD-BS | in alle Richtungen | $i = 1$ | <ul style="list-style-type: none"> • Zur Abstützung der Achswelle ist ein Gegenlager EAMG und eine Spannhülse EAMH-...-P mit integriertem Lagerzapfen im Lieferumfang des Parallelbausatzes enthalten | 4 |
| EAMM-U-...-V/T | <ul style="list-style-type: none"> • Elektrozyylinder EPCC • Mini-Schlitten EGSC-BS • Spindelachse ELGD-BS • Spindelachse ELGD-BS-WD • Spindelachse ELGC-BS • Spindelachse ELGT-BS | in alle Richtungen | $i = 1$ | – | 46 |
| EAMM-U-E/-D | <ul style="list-style-type: none"> • Mini-Schlitten EGSL | kann nur seitlich und unten montiert werden) | $i = 1$ | – | 56 |

Zubehör für Parallelbausatz EAMM-U-...-D/S

Spannelement EADT

→ Seite 41



Zum Einstellen der Zahnriemenvorspannung bei EAMM-U-110 und EAMM-U-145.

Durch Verdrehen des in einer Gehäusebohrung fixierten Spannelements wird der in einer Langlochgeometrie verschiebbare Motor von der Achsmechanik weggedrückt. Mit geringen Drehmomenten am Spannelement können so hohe Vorspannkräfte des Zahnriemens erzeugt werden.

Gegenlager EAMG

→ Seite 42



Eine Gegenlagerung EAMG reduziert die Belastung der Achs- bzw. Motorlager, um bei hoher Belastung die Lebensdauer zu verbessern. Für jedes Gegenlager ist zusätzlich eine Spannhülse EAMH-...-P erforderlich.

Spannhülse EAMH-...-P

→ Seite 43



Bei nachträglichem Einbau des Gegenlagers muss die serienmäßig im Parallelbausatz enthaltene Spannhülse ohne Lagerzapfen durch die Spannhülse EAMH-...-P mit integriertem Lagerzapfen ausgetauscht werden.

Spannhülse EAMH-...

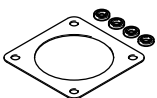
→ Seite 44



Spannhülsen zum Adaptieren von Fremdmotoren mit abweichenden Wellendurchmessern an den Parallelbausätzen.

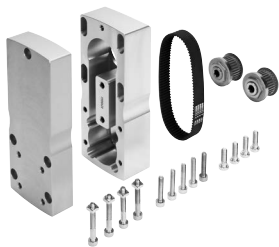
Dichtung-SET EADS-F-...

→ Seite 45



Ersatzteil für gedichteten Parallelbausatz EAMM-U-...-S1, zwischen Motor und Bausatz

Übersicht Schnittstellen



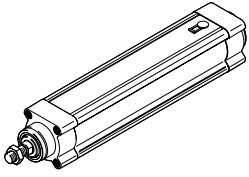
| Schnittstelle Achsmechanik | |
|----------------------------|--|
| D19 | EGSL-35 |
| D32 | ESBF-32, EGSL-45 |
| D40 | ESBF-40, EGSL-55 |
| D50 | ESBF-50 |
| D60 | EGSL-75, ESBF-63 |
| D80 | ESBF-80 |
| D100 | ESBF-100 |
| S38 | ELGA-BS-70, EGC-70-BS, EGC-HD-125-BS |
| S48 | ELGA-BS-80, EGC-80-BS, EGC-HD-160-BS |
| S62 | ELGA-BS-120, EGC-120-BS, EGC-HD-220-BS |
| S95 | ELGA-BS-150, EGC-185-BS |

| | |
|-------|-------------------|
| 80G | Getriebe EMGA-80 |
| 120G | Getriebe EMGA-120 |
| 50GA | Fremdgetriebe |
| 68GA | Fremdgetriebe |
| 70GA | Fremdgetriebe |
| 90GA | Fremdgetriebe |
| 120GA | Fremdgetriebe |
| 126AA | Fremdgetriebe |

| Schnittstelle Motor | |
|---------------------|---|
| 38AA | Fremdmotor |
| 40A | Fremdmotor |
| 40P | Servomotor EMME-AS-40, EMMB-AS-40 |
| 40R | Fremdmotor |
| 40RA | Fremdmotor |
| 42A | Schrittmotor EMMS-ST-42 |
| 57A | Schrittmotor EMMS-ST-57 |
| 55A | Fremdmotor |
| 57AA | Fremdmotor |
| 57AC | Fremdmotor |
| 58AA | Fremdmotor |
| 60AA | Fremdmotor |
| 60P | Servomotor EMMT-AS-60, EMME-AS-60, EMMB-AS-60, Fremdmotor |
| 60PA | Fremdmotor |
| 60R | Fremdmotor |
| 60RA | Fremdmotor |
| 60RB | Fremdmotor |
| 70A | Fremdmotor |
| 70AA | Fremdmotor |
| 70AB | Fremdmotor |
| 80P | Servomotor EMMT-AS-80, EMME-AS-80, EMMB-AS-80 |
| 80PB | Fremdmotor |
| 80R | Fremdmotor |
| 82AA | Fremdmotor |
| 84AA | Fremdmotor |
| 87A | Schrittmotor EMMS-ST-87, Fremdmotor |
| 88A | Fremdmotor |
| 100A | Servomotor EMMT-AS-100, EMME-AS-100 |
| 150A | Servomotor EMMT-AS-150 |
| 126AA | Fremdmotor |
| 40G | Getriebe EMGA-40 |
| 60G | Getriebe EMGA-60-P-...-SAS/SST |
| 60H | Getriebe EMGA-60-P-...-EAS, EMGC-60-P |

Lieferübersicht

Zulässige Achs/Motor-Kombinationen mit Elektrozyliner ESBF



- Der Bausatz ist in alle Richtungen montierbar
- Optional mit Schutzart IP65
- Schnittstellentabelle für Fremdmotoren → ab Seite 60

| Motor/Getriebe ²⁾ Typ | Schnittstelle Motor | Parallelbausatz | |
|---|------------------------|------------------|---|
| | | Teile-Nr. | Typ |
| ESBF-32 | | | |
| mit Servomotor | | | |
| Fremdmotor | 38AA | 8058924 | EAMM-U-50-D32-38AA-78 |
| EMME-AS-40-..., EMMB-AS-40-... | 40P | 8164734 | EAMM-U-50-D32-40P-48⁴⁾ |
| EMME-AS-40-..., EMMB-AS-40-... | 40P | ★ 2153283 | EAMM-U-50-D32-40P-78 |
| | | 2154009 | EAMM-U-50-D32-40P-78-S1¹⁾ |
| Fremdmotor | 40A | 1201591 | EAMM-U-50-D32-40A-78 |
| | | 1202302 | EAMM-U-50-D32-40A-78-S1¹⁾ |
| Fremdmotor | 40R | 1201662 | EAMM-U-50-D32-40R-78 |
| Fremdmotor | 40RA | 8058925 | EAMM-U-50-D32-40RA-78 |
| Fremdmotor | 55A | 1210126 | EAMM-U-60-D32-55A-91 |
| | | 1210450 | EAMM-U-60-D32-55A-91-S1¹⁾ |
| Fremdmotor | 58AA | 8058930 | EAMM-U-60-D32-58AA-91 |
| EMMT-AS-60-..., EMME-AS-60-..., EMMB-AS-60, Fremdmotor | 60P | 8125069 | EAMM-U-60-D32-60P-91 |
| Fremdmotor | 60R | 1210434 | EAMM-U-60-D32-60R-91 |
| | | 1210455 | EAMM-U-60-D32-60R-91-S1¹⁾ |
| Fremdmotor | 60RA | 8123497 | EAMM-U-60-D32-60RA-91 |
| Fremdmotor | 60RB | 8058932 | EAMM-U-60-D32-60RB-91 |
| EMMT-AS-60-..., EMME-AS-60-..., EMMB-AS-60 | 60P | ★ 2619586 | EAMM-U-70-D32-60P-96 |
| | | 2619688 | EAMM-U-70-D32-60P-96-S1¹⁾ |
| Fremdmotor | 70A | 2755565 | EAMM-U-70-D32-70A-96 |
| | | 2781711 | EAMM-U-70-D32-70A-96-S1¹⁾ |
| Fremdmotor | 70AA | 8123499 | EAMM-U-70-D32-70AA-96 |
| mit Schrittmotor | | | |
| EMMS-ST-42-... | 42A | ★ 1201607 | EAMM-U-50-D32-42A-78 |
| | | 1202312 | EAMM-U-50-D32-42A-78-S1¹⁾ |
| EMMS-ST-57-... | 57A | ★ 1210419 | EAMM-U-60-D32-57A-91 |
| | | 1210453 | EAMM-U-60-D32-57A-91-S1¹⁾ |
| Fremdmotor | 57AC | 8058929 | EAMM-U-60-D32-57AC-91 |
| Fremdmotor | 60AA | 8123498 | EAMM-U-60-D32-60AA-91 |

1) Mit Schutzart IP65

2) Das Eingangs-Drehmoment darf das max. zul. übertragbare Drehmoment des Parallelbausatzes nicht überschreiten.

3) Getriebeabtriebswellen-Ø: EMGA-60-P-...SAS/-SST: 11 mm; EMGA-60-P-...EAS, EMGC-60-P: 14 mm

4) In Verbindung mit diesem Parallelbausatz kann kein Gegenlager EAMG eingesetzt werden.

Hinweis

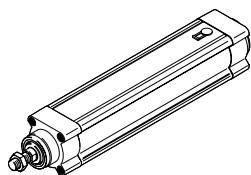
Die Dichtung bei EAMM-U-...-S1 verringert die Wärmeableitung zwischen Motor und Flansch. Derating des Motors beachten.

Festo Kernprogramm

- ★ In der Regel versandbereit in 24 h ab Werk
- ★ In der Regel versandbereit in 5 Tagen ab Werk

Lieferübersicht

Zulässige Achs/Motor-Kombinationen mit Elektrozyylinder ESBF



- Der Bausatz ist in alle Richtungen montierbar
- Optional mit Schutzart IP65
- Schnittstellentabelle für Fremdmotoren → ab Seite 60

| Motor/Getriebe ²⁾ Typ | Schnittstelle Motor | Parallelbausatz | |
|---|------------------------|-----------------|--|
| | | Teile-Nr. | Typ |
| ESBF-32 | | | |
| mit Getriebe | | | |
| EMGA-40-P-... EMGC-40-P-... | 40G | 1577358 | EAMM-U-60-D32-40G-91 |
| | | 1577346 | EAMM-U-60-D32-40G-91-S1 ¹⁾ |
| EMGA-60-P-...-EAS, EMGC-60-P-... ³⁾ , Fremdgetriebe | 60H | 2778393 | EAMM-U-70-D32-60H-96 |
| | | 2781450 | EAMM-U-70-D32-60H-96-S1 ¹⁾ |
| EMGA-60-P-...-SAS/SST ³⁾ | 60G | 2748181 | EAMM-U-70-D32-60G-96 |
| | | 2778302 | EAMM-U-70-D32-60G-96-S1 ¹⁾ |
| Fremdgetriebe | 68GA | 8058951 | EAMM-U-70-D32-68GA-96 |
| ESBF-40 | | | |
| mit Servomotor | | | |
| Fremdmotor | 40R | 8058934 | EAMM-U-60-D40-40R-91 |
| Fremdmotor | 55A | 1210438 | EAMM-U-60-D40-55A-91 |
| | | 1210458 | EAMM-U-60-D40-55A-91-S1 ¹⁾ |
| Fremdmotor | 58AA | 8058940 | EAMM-U-60-D40-58AA-91 |
| EMMT-AS-60-..., EMME-AS-60-..., EMMB-AS-60 | 60P | ★ 2617488 | EAMM-U-70-D40-60P-96 |
| | | 2546123 | EAMM-U-70-D40-60P-96-S1 ¹⁾ |
| Fremdmotor | 60PA | 8058972 | EAMM-U-86-D40-60PA-102 |
| EMMT-AS-60-..., EMME-AS-60-..., EMMB-AS-60 | 60P | 8164735 | EAMM-U-60-D40-60P-61 ⁴⁾ |
| Fremdmotor | 60R | 1210446 | EAMM-U-60-D40-60R-91 |
| Fremdmotor | | 1210466 | EAMM-U-60-D40-60R-91-S1 ¹⁾ |
| Fremdmotor | 60RA | 8058952 | EAMM-U-70-D40-60RA-96 |
| Fremdmotor | 70A | 2786204 | EAMM-U-70-D40-70A-96 |
| | | 2786316 | EAMM-U-70-D40-70A-96-S1 ¹⁾ |
| Fremdmotor | 70A | 1212826 | EAMM-U-86-D40-70A-102 |
| | | 1212854 | EAMM-U-86-D40-70A-102-S1 ¹⁾ |
| Fremdmotor | 70AA, 70AB | 8058973 | EAMM-U-86-D40-70AA-102 |
| EMMT-AS-80-..., EMME-AS-80-..., EMMB-AS-80 | 80P | ★ 2802441 | EAMM-U-86-D40-80P-102 |
| | | 2802656 | EAMM-U-86-D40-80P-102-S1 ¹⁾ |
| Fremdmotor | 80PB | 8123501 | EAMM-U-86-D40-80PB-102 |
| Fremdmotor | 82AA | 8058975 | EAMM-U-86-D40-82AA-102 |
| Fremdmotor | 84AA | 8058976 | EAMM-U-86-D40-84AA-102 |
| Fremdmotor | 88A | 1362229 | EAMM-U-86-D40-88A-102 |
| mit Schrittmotor | | | |
| EMMS-ST-57-... | 57A | ★ 1210442 | EAMM-U-60-D40-57A-91 |
| | | 1210462 | EAMM-U-60-D40-57A-91-S1 ¹⁾ |
| Fremdmotor | 57AC | 8058939 | EAMM-U-60-D40-57AC-91 |
| EMMS-ST-87-..., Fremdmotor | 87A | ★ 1215802 | EAMM-U-86-D40-87A-102 |
| | | 1215814 | EAMM-U-86-D40-87A-102-S1 ¹⁾ |

- 1) Mit Schutzart IP65
- 2) Das Eingangs-Drehmoment darf das max. zul. übertragbare Drehmoment des Parallelbausatzes nicht überschreiten.
- 3) Getriebeabtriebswellen-Ø: EMGA-60-P-...-SAS/-SST: 11 mm; EMGA-60-P-...-EAS, EMGC-60-P: 14 mm
- 4) In Verbindung mit diesem Parallelbausatz kann kein Gegenlager EAMG eingesetzt werden.

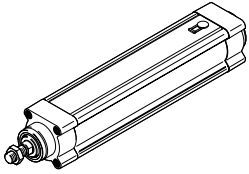
Hinweis

Die Dichtung bei EAMM-U-...-S1 verringert die Wärmeableitung zwischen Motor und Flansch. Derating des Motors beachten.

Festo Kernprogramm ★ In der Regel versandbereit in 24 h ab Werk
★ In der Regel versandbereit in 5 Tagen ab Werk

Lieferübersicht

Zulässige Achs/Motor-Kombinationen mit Elektrozyliner ESBF



- Der Bausatz ist in alle Richtungen montierbar
- Optional mit Schutzart IP65
- Schnittstellentabelle für Fremdmotoren → ab Seite 60

| Motor/Getriebe ²⁾ Typ | Schnittstelle Motor | Parallelbausatz | |
|---|------------------------|-----------------|--|
| | | Teile-Nr. | Typ |
| ESBF-40 | | | |
| mit Getriebe | | | |
| EMGA-40-P-... EMGC-40-P-... | 40G | 1577165 | EAMM-U-60-D40-40G-91 |
| | | 1435968 | EAMM-U-60-D40-40G-91-S1 ¹⁾ |
| Fremdgetriebe | 50GA | 8058935 | EAMM-U-60-D40-50GA-91 |
| EMGA-60-P-...-EAS, EMGC-60-P-... ³⁾ , Fremdgetriebe | 60H | 2786101 | EAMM-U-70-D40-60H-96 |
| | | 2786137 | EAMM-U-70-D40-60H-96-S1 ¹⁾ |
| EMGA-60-P-...-SAS/SST ³⁾ | 60G | 2785471 | EAMM-U-70-D40-60G-96 |
| | | 2785542 | EAMM-U-70-D40-60G-96-S1 ¹⁾ |
| EMGA-60-P-...-EAS, EMGC-60-P-... ³⁾ , Fremdgetriebe | 60H | 1586496 | EAMM-U-86-D40-60H-102 |
| | | 1586372 | EAMM-U-86-D40-60H-102-S1 ¹⁾ |
| EMGA-60-P-...-SAS/SST ³⁾ | 60G | 1586445 | EAMM-U-86-D40-60G-102 |
| | | 1586429 | EAMM-U-86-D40-60G-102-S1 ¹⁾ |
| Fremdgetriebe | 68GA | 8058954 | EAMM-U-70-D40-68GA-96 |
| ESBF-50 | | | |
| mit Servomotor | | | |
| Fremdmotor | 60P | 8123171 | EAMM-U-70-D50-60P-96 |
| Fremdmotor | 60RA | 8058963 | EAMM-U-70-D50-60RA-96 |
| Fremdmotor | 70A | 2786899 | EAMM-U-70-D50-70A-96 |
| | | 2756078 | EAMM-U-70-D50-70A-96-S1 ¹⁾ |
| EMMT-AS-80-..., EMME-AS-80-..., EMMB-AS-80 | 80P | ★ 2803053 | EAMM-U-86-D50-80P-102 |
| | | 2803073 | EAMM-U-86-D50-80P-102-S1 ¹⁾ |
| Fremdmotor | 80PB | 8107089 | EAMM-U-86-D50-80PB-102 |
| Fremdmotor | 84AA | 8107241 | EAMM-U-110-D50-84AA-120 |
| EMMT-AS-100-..., EMME-AS-100-... | 100A | 2799424 | EAMM-U-110-D50-100A-120 |
| | | 2799488 | EAMM-U-110-D50-100A-120-S1 ¹⁾ |

1) Mit Schutzart IP65

2) Das Eingangs-Drehmoment darf das max. zul. übertragbare Drehmoment des Parallelbausatzes nicht überschreiten.

3) Getriebeabtriebswellen-Ø: EMGA-60-P-...-SAS/-SST: 11 mm; EMGA-60-P-...-EAS, EMGC-60-P: 14 mm

Hinweis

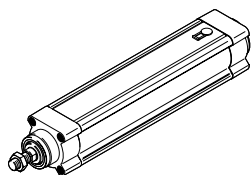
Die Dichtung bei EAMM-U-...-S1 verringert die Wärmeableitung zwischen Motor und Flansch. Derating des Motors beachten.

Festo Kernprogramm

- ★ In der Regel versandbereit in 24 h ab Werk
- ★ In der Regel versandbereit in 5 Tagen ab Werk

Lieferübersicht

Zulässige Achs/Motor-Kombinationen mit Elektrozyliner ESBF



- Der Bausatz ist in alle Richtungen montierbar
- Optional mit Schutzart IP65
- Schnittstellentabelle für Fremdmotoren → ab Seite 60

| Motor/Getriebe ²⁾ Typ | Schnittstelle Motor | Parallelbausatz | |
|---|------------------------|-----------------|---|
| | | Teile-Nr. | Typ |
| ESBF-50 | | | |
| mit Schrittmotor | | | |
| EMMS-ST-87-..., Fremdmotor | 87A | 2802708 | EAMM-U-86-D50-87A-102 |
| | | 2802742 | EAMM-U-86-D50-87A-102-S1¹⁾ |
| mit Getriebe | | | |
| EMGA-60-P-...-EAS, EMGC-60-P-...³⁾, Fremdgetriebe | 60H | 2803326 | EAMM-U-86-D50-60H-102 |
| | | 2803325 | EAMM-U-86-D50-60H-102-S1¹⁾ |
| EMGA-60-P-...-SAS/SST³⁾ | 60G | 2803125 | EAMM-U-86-D50-60G-102 |
| | | 2803197 | EAMM-U-86-D50-60G-102-S1¹⁾ |
| EMGA-60-P-...-EAS, EMGC-60-P-...³⁾, Fremdgetriebe | 60H | 2798760 | EAMM-U-110-D50-60H-120 |
| | | 2799150 | EAMM-U-110-D50-60H-120-S1¹⁾ |
| EMGA-60-P-...-SAS/SST³⁾ | 60G | 2797368 | EAMM-U-110-D50-60G-120 |
| | | 2798665 | EAMM-U-110-D50-60G-120-S1¹⁾ |
| Fremdgetriebe | 68GA | 8058965 | EAMM-U-70-D50-68GA-96 |
| Fremdgetriebe | 70GA | 8107044 | EAMM-U-86-D50-70GA-102 |
| EMGA-80-P-... | 80G | 2799196 | EAMM-U-110-D50-80G-120 |
| | | 2799281 | EAMM-U-110-D50-80G-120-S1¹⁾ |
| Fremdgetriebe | 120GA | 8059040 | EAMM-U-110-D50-120GA-120 |
| ESBF-63 | | | |
| mit Servomotor | | | |
| Fremdmotor | 55A | 8058979 | EAMM-U-86-D60-55A-102 |
| Fremdmotor | 58AA | 8058981 | EAMM-U-86-D60-58AA-102 |
| EMMT-AS-60-..., EMME-AS-60-..., EMMB-AS-60 | 60P | 8058982 | EAMM-U-86-D60-60P-102 |
| Fremdmotor | 60PA | 8058983 | EAMM-U-86-D60-60PA-102 |
| Fremdmotor | 60RB | 8058986 | EAMM-U-86-D60-60RB-102 |
| Fremdmotor | 70A | 1212477 | EAMM-U-86-D60-70A-102 |
| | | 1212835 | EAMM-U-86-D60-70A-102-S1¹⁾ |
| Fremdmotor | 70AA, 70AB | 8058988 | EAMM-U-86-D60-70AA-102 |
| EMMT-AS-80-..., EMME-AS-80-..., EMMB-AS-80 | 80P | 2155875 | EAMM-U-86-D60-80P-102 |
| | | 2156527 | EAMM-U-86-D60-80P-102-S1¹⁾ |

1) Mit Schutzart IP65
 2) Das Eingangs-Drehmoment darf das max. zul. übertragbare Drehmoment des Parallelbausatzes nicht überschreiten.
 3) Getriebeabtriebswellen-Ø: EMGA-60-P-...-SAS/-SST: 11 mm; EMGA-60-P-...-EAS, EMGC-60-P: 14 mm

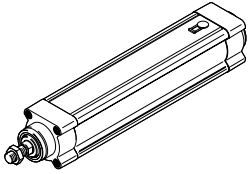
Hinweis

Spannelement EADT zum Einstellen der Zahnriemenvorspannung bei EAMM-U-110 und EAMM-U-145 → Seite 41
 Die Dichtung bei EAMM-U-...-S1 verringert die Wärmeableitung zwischen Motor und Flansch. Derating des Motors beachten.

Festo Kernprogramm ★ In der Regel versandbereit in 24 h ab Werk
★ In der Regel versandbereit in 5 Tagen ab Werk

Lieferübersicht

Zulässige Achs/Motor-Kombinationen mit Elektrozyylinder ESBF



- Der Bausatz ist in alle Richtungen montierbar
- Optional mit Schutzart IP65
- Schnittstellentabelle für Fremdmotoren → ab Seite 60

| Motor/Getriebe ²⁾ Typ | Schnittstelle Motor | Parallelbausatz | |
|---|------------------------|-----------------|--|
| | | Teile-Nr. | Typ |
| ESBF-63 | | | |
| mit Servomotor | | | |
| Fremdmotor | 80PB | 8107722 | EAMM-U-86-D60-80PB-102 |
| Fremdmotor | 82AA | 8058992 | EAMM-U-86-D60-82AA-102 |
| Fremdmotor | 84AA | 8058993 | EAMM-U-86-D60-84AA-102 |
| Fremdmotor | 84AA | 8059043 | EAMM-U-110-D60-84AA-120 |
| Fremdmotor | 88A | 1441042 | EAMM-U-86-D60-88A-102 |
| Fremdmotor | 88A | 8059044 | EAMM-U-110-D60-88A-120 |
| Fremdmotor | 90R | 1202981 | EAMM-U-110-D60-90R-120 |
| | | 1203181 | EAMM-U-110-D60-90R-120-S1 ¹⁾ |
| EMMT-AS-100-..., EMME-AS-100-... | 100A | 1202436 | EAMM-U-110-D60-100A-120 ¹⁾ |
| | | 1203112 | EAMM-U-110-D60-100A-120-S1 ¹⁾ |
| mit Schrittmotor | | | |
| Fremdmotor | 57AA | 8058980 | EAMM-U-86-D60-57AA-102 |
| EMMS-ST-87-..., Fremdmotor | 87A | ★ 1215784 | EAMM-U-86-D60-87A-102 |
| | | 1215810 | EAMM-U-86-D60-87A-102-S1 ¹⁾ |
| mit Getriebe | | | |
| EMGA-60-P-...-SAS/SST ³⁾ | 60G | 1586347 | EAMM-U-86-D60-60G-102 |
| | | 1437163 | EAMM-U-86-D60-60G-102-S1 ¹⁾ |
| EMGA-60-P-...-EAS, EMGC-60-P-... ³⁾ , Fremdgetriebe | 60H | 1586276 | EAMM-U-86-D60-60H-102 |
| | | 1530837 | EAMM-U-86-D60-60H-102-S1 ¹⁾ |
| EMGA-60-P-...-SAS/SST ³⁾ | 60G | 1543240 | EAMM-U-110-D60-60G-120 |
| | | 1436183 | EAMM-U-110-D60-60G-120-S1 ¹⁾ |
| EMGA-60-P-...-EAS, EMGC-60-P-... ³⁾ , Fremdgetriebe | 60H | 1542264 | EAMM-U-110-D60-60H-120 |
| | | 1530621 | EAMM-U-110-D60-60H-120-S1 ¹⁾ |
| Fremdgetriebe | 70GA | 8058990 | EAMM-U-86-D60-70GA-102 |
| EMGA-80-P-... | 80G | 1532949 | EAMM-U-110-D60-80G-120 |
| | | 1530875 | EAMM-U-110-D60-80G-120-S1 ¹⁾ |
| Fremdgetriebe | 90GA | 8107723 | EAMM-U-110-D60-90GA-120 |
| Fremdgetriebe | 120GA | 8059046 | EAMM-U-110-D60-120GA-120 |

1) Mit Schutzart IP65

2) Das Eingangs-Drehmoment darf das max. zul. übertragbare Drehmoment des Parallelbausatzes nicht überschreiten.

3) Getriebeabtriebswellen-Ø: EMGA-60-P-...-SAS/SST: 11 mm; EMGA-60-P-...-EAS, EMGC-60-P: 14 mm

Hinweis

Spannelement EADT zum Einstellen der Zahnriemenvorspannung bei EAMM-U-110 und EAMM-U-145 → Seite 41

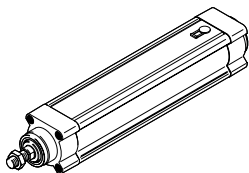
Die Dichtung bei EAMM-U-...-S1 verringert die Wärmeableitung zwischen Motor und Flansch. Derating des Motors beachten.

Festo Kernprogramm

- ★ In der Regel versandbereit in 24 h ab Werk
- ★ In der Regel versandbereit in 5 Tagen ab Werk

Lieferübersicht


Zulässige Achs/Motor-Kombinationen mit Elektrozyliner ESBF



- Der Bausatz ist in alle Richtungen montierbar
- Optional mit Schutzart IP65
- Schnittstellentabelle für Fremdmotoren → ab Seite 60

| Motor/Getriebe ²⁾ Typ | Schnittstelle Motor | Parallelbausatz | |
|-------------------------------------|------------------------|-----------------|---|
| | | Teile-Nr. | Typ |
| ESBF-80 | | | |
| mit Servomotor | | | |
| Fremdmotor | 84AA | 8059048 | EAMM-U-110-D80-84AA-120 |
| EMMT-AS-100-..., EMME-AS-100-..., | 100A | 1465438 | EAMM-U-110-D80-100A-120 |
| | | 1433650 | EAMM-U-110-D80-100A-120-S1 ¹⁾ |
| Fremdmotor | 126AA | 8059069 | EAMM-U-145-D80-126AA-188 |
| EMMT-AS-150-... | 140A, 150A | 8157285 | EAMM-U-145-D80-150A-188 |
| | | 8157286 | EAMM-U-145-D80-150A-188-S1 ¹⁾ |
| mit Getriebe | | | |
| EMGA-80-P-... | 80G | 1589614 | EAMM-U-110-D80-80G-120 |
| | | 1589706 | EAMM-U-110-D80-80G-120-S1 ¹⁾ |
| Fremdgetriebe | 90GA | 8105897 | EAMM-U-145-D80-90GA-188 |
| Fremdgetriebe | 120GA | 8059050 | EAMM-U-110-D80-120GA-120 |
| ESBF-100 | | | |
| mit Servomotor | | | |
| EMMT-AS-150-... | 140A, 150A | 8157283 | EAMM-U-145-D100-150A-188 |
| | | 8157284 | EAMM-U-145-D100-150A-188-S1 ¹⁾ |
| mit Getriebe | | | |
| EMGA-120-P-... | 120G | 2803620 | EAMM-U-145-D100-120G-188 |
| | | 2803622 | EAMM-U-145-D100-120G-188-S1 ¹⁾ |

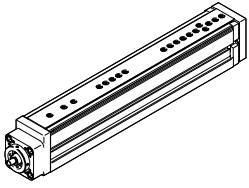
1) Mit Schutzart IP65
 2) Das Eingangs-Drehmoment darf das max. zul. übertragbare Drehmoment des Parallelbausatzes nicht überschreiten.
 3) Getriebeabtriebswellen-Ø: EMGA-60-P-...-SAS/-SST: 11 mm; EMGA-60-P-...-EAS, EMGC-60-P: 14 mm

 **Hinweis**

Spannelement EADT zum Einstellen der Zahnriemenvorspannung bei EAMM-U-110 und EAMM-U-145 → Seite 41
 Die Dichtung bei EAMM-U-...-S1 verringert die Wärmeableitung zwischen Motor und Flansch. Derating des Motors beachten.

Lieferübersicht

Zulässige Achs/Motor-Kombinationen mit Mini-Schlitten EGSL



- Der Bausatz ist in alle Richtungen montierbar
- Schnittstellentabelle für Fremdmotoren → ab Seite 60

| Motor/Getriebe ¹⁾ Typ | Schnittstelle Motor | Parallelbausatz | |
|--|------------------------|-----------------|------------------------------------|
| | | Teile-Nr. | Typ |
| EGSL-35 | | | |
| mit Servomotor | | | |
| Fremdmotor | 38AA | 8107032 | EAMM-U-50-D19-38AA-78 |
| Fremdmotor | 40R | 8107034 | EAMM-U-50-D19-40R-78 |
| EGSL-45 | | | |
| mit Servomotor | | | |
| Fremdmotor | 38AA | 8058924 | EAMM-U-50-D32-38AA-78 |
| Fremdmotor | 40A | 1201591 | EAMM-U-50-D32-40A-78 |
| EMME-AS-40-..., EMMB-AS-40-... | 40P | 8164734 | EAMM-U-50-D32-40P-48 ³⁾ |
| EMME-AS-40-..., EMMB-AS-40-... | 40P | ★ 2153283 | EAMM-U-50-D32-40P-78 |
| Fremdmotor | 40RA | 8058925 | EAMM-U-50-D32-40RA-78 |
| Fremdmotor | 55A | 1210126 | EAMM-U-60-D32-55A-91 |
| Fremdmotor | 58AA | 8058930 | EAMM-U-60-D32-58AA-91 |
| EMMT-AS-60-..., EMME-AS-60-..., EMMB-AS-60, Fremdmotor | 60P | 8125069 | EAMM-U-60-D32-60P-91 |
| EMMT-AS-60-..., EMME-AS-60-..., EMMB-AS-60 | 60P | ★ 2619586 | EAMM-U-70-D32-60P-96 |
| Fremdmotor | 60RA | 8123497 | EAMM-U-60-D32-60RA-91 |
| Fremdmotor | 60RB | 8058932 | EAMM-U-60-D32-60RB-91 |
| Fremdmotor | 70A | 2755565 | EAMM-U-70-D32-70A-96 |
| Fremdmotor | 70AA | 8123499 | EAMM-U-70-D32-70AA-96 |
| mit Schrittmotor | | | |
| EMMS-ST-42-... | 42A | ★ 1201607 | EAMM-U-50-D32-42A-78 |
| EMMS-ST-57-... | 57A | ★ 1210419 | EAMM-U-60-D32-57A-91 |
| Fremdmotor | 57AC | 8058929 | EAMM-U-60-D32-57AC-91 |
| Fremdmotor | 60AA | 8123498 | EAMM-U-60-D32-60AA-91 |
| mit Getriebe | | | |
| EMGA-40-P-... | 40G | 1577358 | EAMM-U-60-D32-40G-91 |
| EMGC-40-P-... | | | |
| EMGA-60-P-...-SAS/SST ²⁾ | 60G | 2748181 | EAMM-U-70-D32-60G-96 |
| EMGA-60-P-...-EAS, EMGC-60-P-... ²⁾ , Fremdgetriebe | 60H | 2778393 | EAMM-U-70-D32-60H-96 |
| Fremdgetriebe | 68GA | 8058951 | EAMM-U-70-D32-68GA-96 |

1) Das Eingangs-Drehmoment darf das max. zul. übertragbare Drehmoment des Parallelbausatzes nicht überschreiten.

2) Getriebeabtriebswellen-Ø: EMGA-60-P-...-SAS/-SST: 11 mm; EMGA-60-P-...-EAS, EMGC-60-P: 14 mm

3) In Verbindung mit diesem Parallelbausatz kann kein Gegenlager EAMG eingesetzt werden.

Festo Kernprogramm

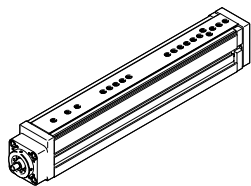


In der Regel versandbereit in 24 h ab Werk

In der Regel versandbereit in 5 Tagen ab Werk

Lieferübersicht

Zulässige Achs/Motor-Kombinationen mit Mini-Schlitten EGSL



- Der Bausatz ist in alle Richtungen montierbar
- Schnittstellentabelle für Fremdmotoren → ab Seite 60

| Motor/Getriebe ¹⁾ Typ | Schnittstelle Motor | Parallelbausatz | |
|---|------------------------|-----------------|------------------------------------|
| | | Teile-Nr. | Typ |
| EGSL-55 | | | |
| mit Servomotor | | | |
| Fremdmotor | 55A | 1210438 | EAMM-U-60-D40-55A-91 |
| EMMT-AS-60-..., EMME-AS-60-..., EMMB-AS-60 | 60P | ★ 2617488 | EAMM-U-70-D40-60P-96 |
| Fremdmotor | 70A | 2786204 | EAMM-U-70-D40-70A-96 |
| Fremdmotor | 70A | 1212826 | EAMM-U-86-D40-70A-102 |
| EMMT-AS-80-..., EMME-AS-80-..., EMMB-AS-80 | 80P | 2802441 | EAMM-U-86-D40-80P-102 |
| Fremdmotor | 40R | 8058934 | EAMM-U-60-D40-40R-91 |
| Fremdmotor | 58AA | 8058940 | EAMM-U-60-D40-58AA-91 |
| EMMT-AS-60-..., EMME-AS-60-..., EMMB-AS-60 | 60P | 8164735 | EAMM-U-60-D40-60P-61 ³⁾ |
| Fremdmotor | 60R | 1210446 | EAMM-U-60-D40-60R-91 |
| Fremdmotor | 60RA | 8058952 | EAMM-U-70-D40-60RA-96 |
| Fremdmotor | 60PA | 8058972 | EAMM-U-86-D40-60PA-102 |
| Fremdmotor | 70AA, 70AB | 8058973 | EAMM-U-86-D40-70AA-102 |
| Fremdmotor | 80PB | 8123501 | EAMM-U-86-D40-80PB-102 |
| Fremdmotor | 82AA | 8058975 | EAMM-U-86-D40-82AA-102 |
| Fremdmotor | 84AA | 8058976 | EAMM-U-86-D40-84AA-102 |
| Fremdmotor | 88A | 1362229 | EAMM-U-86-D40-88A-102 |
| mit Schrittmotor | | | |
| EMMS-ST-57-... | 57A | ★ 1210442 | EAMM-U-60-D40-57A-91 |
| EMMS-ST-87-..., Fremdmotor | 87A | ★ 1215802 | EAMM-U-86-D40-87A-102 |
| Fremdmotor | 57AC | 8058939 | EAMM-U-60-D40-57AC-91 |
| mit Getriebe | | | |
| EMGA-40-P-... | 40G | 1577165 | EAMM-U-60-D40-40G-91 |
| EMGC-40-P-... | | | |
| EMGA-60-P-...-SAS/SST ²⁾ | 60G | 2785471 | EAMM-U-70-D40-60G-96 |
| EMGA-60-P-...-EAS, | 60H | 2786101 | EAMM-U-70-D40-60H-96 |
| EMGC-60-P-... ²⁾ , Fremdgetriebe | | | |
| EMGA-60-P-...-SAS/SST ²⁾ | 60G | 1586445 | EAMM-U-86-D40-60G-102 |
| EMGA-60-P-...-EAS, | 60H | 1586496 | EAMM-U-86-D40-60H-102 |
| EMGC-60-P-... ²⁾ , Fremdgetriebe | | | |
| Fremdgetriebe | 50GA | 8058935 | EAMM-U-60-D40-50GA-91 |
| Fremdgetriebe | 68GA | 8058954 | EAMM-U-70-D40-68GA-96 |

1) Das Eingangs-Drehmoment darf das max. zul. übertragbare Drehmoment des Parallelbausatzes nicht überschreiten.

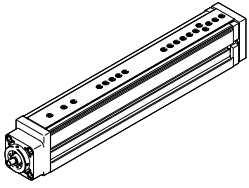
2) Getriebeabtriebswellen-Ø: EMGA-60-P-...-SAS/-SST: 11 mm; EMGA-60-P-...-EAS, EMGC-60-P: 14 mm

3) In Verbindung mit diesem Parallelbausatz kann kein Gegenlager EAMG eingesetzt werden.



Lieferübersicht

Zulässige Achs/Motor-Kombinationen mit Mini-Schlitten EGSL

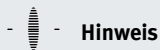


- Der Bausatz ist in alle Richtungen montierbar
- Schnittstellentabelle für Fremdmotoren → ab Seite 60

| Motor/Getriebe ¹⁾ Typ | Schnittstelle Motor | Parallelbausatz | |
|---|------------------------|------------------|---------------------------------|
| | | Teile-Nr. | Typ |
| EGSL-75 | | | |
| mit Servomotor | | | |
| Fremdmotor | 55A | 8058979 | EAMM-U-86-D60-55A-102 |
| EMMT-AS-60-..., EMME-AS-60-..., EMMB-AS-60 | 60P | 8058982 | EAMM-U-86-D60-60P-102 |
| Fremdmotor | 70A | 1212477 | EAMM-U-86-D60-70A-102 |
| EMMT-AS-80-..., EMME-AS-80-..., EMMB-AS-80 | 80P | ★ 2155875 | EAMM-U-86-D60-80P-102 |
| EMMT-AS-100-..., EMME-AS-100-... | 100A | 1202436 | EAMM-U-110-D60-100A-120 |
| Fremdmotor | 58AA | 8058981 | EAMM-U-86-D60-58AA-102 |
| Fremdmotor | 60PA | 8058983 | EAMM-U-86-D60-60PA-102 |
| Fremdmotor | 60RB | 8058986 | EAMM-U-86-D60-60RB-102 |
| Fremdmotor | 70AA, 70AB | 8058988 | EAMM-U-86-D60-70AA-102 |
| Fremdmotor | 80PB | 8107722 | EAMM-U-86-D60-80PB-102 |
| Fremdmotor | 82AA | 8058992 | EAMM-U-86-D60-82AA-102 |
| Fremdmotor | 84AA | 8058993 | EAMM-U-86-D60-84AA-102 |
| Fremdmotor | 88A | 1441042 | EAMM-U-86-D60-88A-102 |
| Fremdmotor | 84AA | 8059043 | EAMM-U-110-D60-84AA-120 |
| Fremdmotor | 88A | 8059044 | EAMM-U-110-D60-88A-120 |
| mit Schrittmotor | | | |
| Fremdmotor | 57AA | 8058980 | EAMM-U-86-D60-57AA-102 |
| EMMS-ST-87-..., Fremdmotor | 87A | ★ 1215784 | EAMM-U-86-D60-87A-102 |
| mit Getriebe | | | |
| EMGA-60-P-...-SAS/SST²⁾ | 60G | 1536988 | EAMM-U-86-D60-60G-102 |
| EMGA-60-P-...-EAS, EMGC-60-P-...²⁾, Fremdgetriebe | 60H | 1536988 | EAMM-U-86-D60-60H-102 |
| EMGA-60-P-...-SAS/SST²⁾ | 60G | 1543240 | EAMM-U-110-D60-60G-120 |
| EMGA-60-P-...-EAS, EMGC-60-P-...²⁾, Fremdgetriebe | 60H | 1542264 | EAMM-U-110-D60-60H-120 |
| EMGA-80-P-... | 80G | 1532949 | EAMM-U-110-D60-80G-120 |
| Fremdgetriebe | 70GA | 8058990 | EAMM-U-86-D60-70GA-102 |
| Fremdgetriebe | 90GA | 8107723 | EAMM-U-110-D60-90GA-120 |
| Fremdgetriebe | 120GA | 8059046 | EAMM-U-110-D60-120GA-120 |

1) Das Eingangs-Drehmoment darf das max. zul. übertragbare Drehmoment des Parallelbausatzes nicht überschreiten.

2) Getriebeabtriebswellen-Ø: EMGA-60-P-...-SAS/SST: 11 mm; EMGA-60-P-...-EAS, EMGC-60-P: 14 mm

**Hinweis**

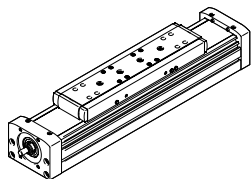
Spannelement EADT zum Einstellen der Zahnriemenvorspannung bei EAMM-U-110 und EAMM-U-145 → Seite 41

Festo Kernprogramm

- ★ In der Regel versandbereit in 24 h ab Werk
- ★ In der Regel versandbereit in 5 Tagen ab Werk

Lieferübersicht

Zulässige Achs/Motor-Kombinationen mit Spindelachse ELGA-BS



- Der Bausatz ist in alle Richtungen montierbar
- Zur Abstützung der Achswelle ist ein Gegenlager EAMG und eine Spannhülse EAMH-...-P mit integriertem Lagerzapfen im Lieferumfang des Parallelbausatzes enthalten
- Schnittstellentabelle für Fremdmotoren → ab Seite 60

| Motor/Getriebe ¹⁾ | Schnittstelle | Parallelbausatz | |
|--|---------------|-----------------|------------------------|
| Typ | Motor | Teile-Nr. | Typ |
| ELGA-BS-...-70 | | | |
| mit Servomotor | | | |
| Fremdmotor | 38AA | 8058926 | EAMM-U-50-S38-38AA-78 |
| Fremdmotor | 40A | 1217708 | EAMM-U-50-S38-40A-78 |
| EMME-AS-40-..., EMMB-AS-40-... | 40P | ★ 2155239 | EAMM-U-50-S38-40P-78 |
| Fremdmotor | 40R | 8058943 | EAMM-U-60-S38-40R-91 |
| Fremdmotor | 55A | 1218538 | EAMM-U-60-S38-55A-91 |
| Fremdmotor | 58AA | 8058947 | EAMM-U-60-S38-58AA-91 |
| Fremdmotor | 60P | 8125092 | EAMM-U-60-S38-60P-91 |
| Fremdmotor | 60RA | 8058948 | EAMM-U-60-S38-60RA-91 |
| mit Schrittmotor | | | |
| EMMS-ST-42-... | 42A | ★ 1217945 | EAMM-U-50-S38-42A-78 |
| EMMS-ST-57-... | 57A | ★ 1218568 | EAMM-U-60-S38-57A-91 |
| Fremdmotor | 57AC | 8058946 | EAMM-U-60-S38-57AC-91 |
| mit Getriebe | | | |
| EMGA-40-P-... | 40G | 2283732 | EAMM-U-60-S38-40G-91 |
| EMGC-40-P-... | 40G | 2283732 | EAMM-U-60-S38-40G-91 |
| Fremdgetriebe | 50GA | 8107724 | EAMM-U-60-S38-50GA-91 |
| ELGA-BS-...-80 | | | |
| mit Servomotor | | | |
| Fremdmotor | 40R | 8058949 | EAMM-U-60-S48-40R-91 |
| Fremdmotor | 55A | 1219370 | EAMM-U-60-S48-55A-91 |
| Fremdmotor | 58AA | 8058950 | EAMM-U-60-S48-58AA-91 |
| Fremdmotor | 58AA | 8058995 | EAMM-U-86-S48-58AA-102 |
| Fremdmotor | 58AA | 8059008 | EAMM-U-86-S48-58AA-177 |
| EMMT-AS-60-..., EMME-AS-60-..., EMMB-AS-60 | 60P | ★ 2629253 | EAMM-U-70-S48-60P-96 |
| EMMT-AS-60-..., EMME-AS-60-..., EMMB-AS-60 | 60P | 8058996 | EAMM-U-86-S48-60P-102 |
| EMMT-AS-60-..., EMME-AS-60-..., EMMB-AS-60 | 60P | 8059011 | EAMM-U-86-S48-60P-177 |
| Fremdmotor | 60PA | 8059012 | EAMM-U-86-S48-60PA-177 |
| Fremdmotor | 60R | 8105843 | EAMM-U-70-S48-60R-96 |
| Fremdmotor | 60RA | 8058969 | EAMM-U-70-S48-60RA-96 |
| Fremdmotor | 60RB | 8058997 | EAMM-U-86-S48-60RB-102 |
| Fremdmotor | 60RB | 8059014 | EAMM-U-86-S48-60RB-177 |
| Fremdmotor | 70A | 2787320 | EAMM-U-70-S48-70A-96 |
| Fremdmotor | 70A | 1217689 | EAMM-U-86-S48-70A-102 |
| Fremdmotor | 70A | 8059016 | EAMM-U-86-S48-70A-177 |
| Fremdmotor | 70AB | 8058970 | EAMM-U-70-S48-70AB-96 |
| Fremdmotor | 70AA, 70AB | 8058999 | EAMM-U-86-S48-70AA-102 |
| Fremdmotor | 70AA, 70AB | 8059017 | EAMM-U-86-S48-70AA-177 |
| Fremdmotor | 82AA | 8059002 | EAMM-U-86-S48-82AA-102 |
| Fremdmotor | 82AA | 8059021 | EAMM-U-86-S48-82AA-177 |
| Fremdmotor | 84AA | 8059003 | EAMM-U-86-S48-84AA-102 |
| Fremdmotor | 84AA | 8059022 | EAMM-U-86-S48-84AA-177 |

1) Das Eingangs-Drehmoment darf das max. zul. übertragbare Drehmoment des Parallelbausatzes nicht überschreiten.

2) Getriebeabtriebswellen-Ø: EMGA-60-P-...-SAS/-SST: 11 mm; EMGA-60-P-...-EAS, EMGC-60-P: 14 mm

Festo Kernprogramm

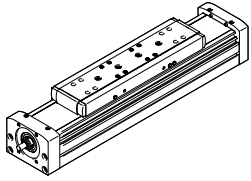


In der Regel versandbereit in 24 h ab Werk

In der Regel versandbereit in 5 Tagen ab Werk

Lieferübersicht

Zulässige Achs/Motor-Kombinationen mit Spindelachse ELGA-BS



- Der Bausatz ist in alle Richtungen montierbar
- Zur Abstützung der Achswelle ist ein Gegenlager EAMG und eine Spannhülse EAMH-...-P mit integriertem Lagerzapfen im Lieferumfang des Parallelbausatzes enthalten
- Schnittstellentabelle für Fremdmotoren → ab Seite 60

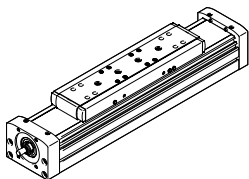
| Motor/Getriebe ¹⁾ Typ | Schnittstelle Motor | Parallelbausatz | |
|---|------------------------|------------------|---------------------------------|
| | | Teile-Nr. | Typ |
| ELGA-BS-...-80 | | | |
| mit Schrittmotor | | | |
| EMMS-ST-57-... | 57A | 1219379 | EAMM-U-60-S48-57A-91 |
| Fremdmotor | 60AA | 8105898 | EAMM-U-60-S48-60AA-91 |
| EMMS-ST-87-..., Fremdmotor | 87A | 8059004 | EAMM-U-86-S48-87A-102 |
| EMMS-ST-87-..., Fremdmotor | 87A | 1217604 | EAMM-U-86-S48-87A-177 |
| mit Getriebe | | | |
| EMGA-40-P-... | 40G | 2283760 | EAMM-U-60-S48-40G-91 |
| EMGC-40-P-... | 40G | 2283760 | EAMM-U-60-S48-40G-91 |
| Fremdgetriebe | 50GA | 8105900 | EAMM-U-60-S48-50GA-91 |
| EMGA-60-P-...-SAS/SST²⁾ | 60G | 2283760 | EAMM-U-70-S48-60G-96 |
| EMGA-60-P-...-SAS/SST²⁾ | 60G | 1587251 | EAMM-U-86-S48-60G-102 |
| Fremdgetriebe | 60G | 8059009 | EAMM-U-86-S48-60G-177 |
| EMGA-60-P-...-EAS, EMGC-60-P-...²⁾, Fremdgetriebe | 60H | 2801715 | EAMM-U-70-S48-60H-96 |
| EMGA-60-P-...-EAS, EMGC-60-P-...²⁾, Fremdgetriebe | 60H | 1587338 | EAMM-U-86-S48-60H-102 |
| Fremdgetriebe | 70GA | 8059000 | EAMM-U-86-S48-70GA-102 |
| Fremdgetriebe | 70GA | 8059019 | EAMM-U-86-S48-70GA-177 |
| ELGA-BS-...-120 | | | |
| mit Servomotor | | | |
| Fremdmotor | 55A | 8059033 | EAMM-U-86-S62-55A-177 |
| Fremdmotor | 60PA | 8059026 | EAMM-U-86-S62-60PA-102 |
| Fremdmotor | 60PA | 8059034 | EAMM-U-86-S62-60PA-177 |
| Fremdmotor | 70A | 8059027 | EAMM-U-86-S62-70A-102 |
| Fremdmotor | 70A | 1217543 | EAMM-U-86-S62-70A-177 |
| Fremdmotor | 70AA, 70AB | 8059028 | EAMM-U-86-S62-70AA-102 |
| Fremdmotor | 70AA, 70AB | 8059036 | EAMM-U-86-S62-70AA-177 |
| EMMT-AS-80-..., EMME-AS-80-..., EMMB-AS-80 | 80P | ★ 2157004 | EAMM-U-86-S62-80P-177 |
| Fremdmotor | 80PB | 8105905 | EAMM-U-86-S62-80PB-177 |
| Fremdmotor | 82AA | 8059031 | EAMM-U-86-S62-82AA-102 |
| Fremdmotor | 82AA | 8059038 | EAMM-U-86-S62-82AA-177 |
| Fremdmotor | 84AA | 8059051 | EAMM-U-110-S62-84AA-120 |
| Fremdmotor | 84AA | 8059057 | EAMM-U-110-S62-84AA-207 |
| Fremdmotor | 88A | 8059052 | EAMM-U-110-S62-88A-120 |
| Fremdmotor | 88A | 8059058 | EAMM-U-110-S62-88A-207 |
| EMMT-AS-100-..., EMME-AS-100-... | 100A | ★ 1217381 | EAMM-U-110-S62-100A-207 |
| Fremdmotor | 126AA | 8059073 | EAMM-U-145-S62-126AA-288 |
| EMMT-AS-150-..., | 140A, 150A | 8157287 | EAMM-U-145-S62-150A-288 |

1) Das Eingangs-Drehmoment darf das max. zul. übertragbare Drehmoment des Parallelbausatzes nicht überschreiten.

2) Getriebeabtriebswellen-Ø: EMGA-60-P-...-SAS/SST: 11 mm; EMGA-60-P-...-EAS, EMGC-60-P: 14 mm

Lieferübersicht

Zulässige Achs/Motor-Kombinationen mit Spindelachse ELGA-BS



- Der Bausatz ist in alle Richtungen montierbar
- Zur Abstützung der Achswelle ist ein Gegenlager EAMG und eine Spannhülse EAMH-...-P mit integriertem Lagerzapfen im Lieferumfang des Parallelbausatzes enthalten
- Schnittstellentabelle für Fremdmotoren → ab Seite 60

| Motor/Getriebe ¹⁾ Typ | Schnittstelle Motor | Parallelbausatz | |
|---|------------------------|------------------|--------------------------------|
| | | Teile-Nr. | Typ |
| ELGA-BS-...-120 | | | |
| mit Schrittmotor | | | |
| EMMS-ST-87-..., Fremdmotor | 87A | 8059032 | EAMM-U-86-S62-87A-102 |
| EMMS-ST-87-..., Fremdmotor | 87A | ★ 1217373 | EAMM-U-86-S62-87A-177 |
| mit Getriebe | | | |
| EMGA-60-P-...-SAS/SST²⁾ | 60G | 1587411 | EAMM-U-86-S62-60G-177 |
| EMGA-60-P-...-EAS, EMGC-60-P-...²⁾, Fremdgetriebe | 60H | 1587453 | EAMM-U-86-S62-60H-177 |
| Fremdgetriebe | 70GA | 8105902 | EAMM-U-86-S62-70GA-177 |
| ELGA-BS-...-150 | | | |
| mit Servomotor | | | |
| Fremdmotor | 84AA | 8059063 | EAMM-U-110-S95-84AA-207 |
| EMMT-AS-100-..., EMM-AS-100-... | 100A | 1220656 | EAMM-U-110-S95-100A-207 |
| EMMT-AS-150-..., | 140A, 150A | 1220582 | EAMM-U-145-S95-140A-288 |
| mit Getriebe | | | |
| EMGA-80-P-... | 80G | 1589544 | EAMM-U-110-S95-80G-207 |
| Fremdgetriebe | 90GA | 8105907 | EAMM-U-110-S95-90GA-207 |

1) Das Eingangs-Drehmoment darf das max. zul. übertragbare Drehmoment des Parallelbausatzes nicht überschreiten.

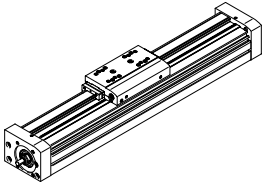
2) Getriebeabtriebswellen-Ø: EMGA-60-P-...-SAS/-SST: 11 mm; EMGA-60-P-...-EAS, EMGC-60-P: 14 mm

Hinweis

Spannelement EADT zum Einstellen der Zahnriemenvorspannung bei EAMM-U-110 und EAMM-U-145 → Seite 41

Lieferübersicht

Zulässige Achs/Motor-Kombinationen mit Spindelachse EGC-BS



- Der Bausatz ist in alle Richtungen montierbar
- Zur Abstützung der Achswelle ist ein Gegenlager EAMG und eine Spannhülse EAMH-...-P mit integriertem Lagerzapfen im Lieferumfang des Parallelbausatzes enthalten
- Schnittstellentabelle für Fremdmotoren → ab Seite 60

| Motor/Getriebe ¹⁾ Typ | Schnittstelle Motor | Parallelbausatz | |
|--|------------------------|-----------------|------------------------|
| | | Teile-Nr. | Typ |
| EGC-70-...-BS | | | |
| mit Servomotor | | | |
| Fremdmotor | 38AA | 8058926 | EAMM-U-50-S38-38AA-78 |
| Fremdmotor | 40A | 1217708 | EAMM-U-50-S38-40A-78 |
| EMME-AS-40-..., EMMB-AS-40-... | 40P | ★ 2155239 | EAMM-U-50-S38-40P-78 |
| Fremdmotor | 40R | 8058943 | EAMM-U-60-S38-40R-91 |
| Fremdmotor | 55A | 1218538 | EAMM-U-60-S38-55A-91 |
| Fremdmotor | 58AA | 8058947 | EAMM-U-60-S38-58AA-91 |
| Fremdmotor | 60P | 8125092 | EAMM-U-60-S38-60P-91 |
| Fremdmotor | 60RA | 8058948 | EAMM-U-60-S38-60RA-91 |
| mit Schrittmotor | | | |
| EMMS-ST-42-... | 42A | ★ 1217945 | EAMM-U-50-S38-42A-78 |
| EMMS-ST-57-... | 57A | ★ 1218568 | EAMM-U-60-S38-57A-91 |
| Fremdmotor | 57AC | 8058946 | EAMM-U-60-S38-57AC-91 |
| mit Getriebe | | | |
| EMGA-40-P-... | 40G | 2283732 | EAMM-U-60-S38-40G-91 |
| EMGC-40-P-... | 40G | 2283732 | EAMM-U-60-S38-40G-91 |
| Fremdgetriebe | 50GA | 8107724 | EAMM-U-60-S38-50GA-91 |
| EGC-80-...-BS | | | |
| mit Servomotor | | | |
| Fremdmotor | 40R | 8058949 | EAMM-U-60-S48-40R-91 |
| Fremdmotor | 55A | 1219370 | EAMM-U-60-S48-55A-91 |
| Fremdmotor | 58AA | 8058950 | EAMM-U-60-S48-58AA-91 |
| Fremdmotor | 58AA | 8058995 | EAMM-U-86-S48-58AA-102 |
| Fremdmotor | 58AA | 8059008 | EAMM-U-86-S48-58AA-177 |
| EMMT-AS-60-..., EMME-AS-60-..., EMMB-AS-60 | 60P | ★ 2629253 | EAMM-U-70-S48-60P-96 |
| EMMT-AS-60-..., EMME-AS-60-..., EMMB-AS-60 | 60P | 8058996 | EAMM-U-86-S48-60P-102 |
| EMMT-AS-60-..., EMME-AS-60-..., EMMB-AS-60 | 60P | 8059011 | EAMM-U-86-S48-60P-177 |
| Fremdmotor | 60PA | 8059012 | EAMM-U-86-S48-60PA-177 |
| Fremdmotor | 60R | 8105843 | EAMM-U-70-S48-60R-96 |
| Fremdmotor | 60RA | 8058969 | EAMM-U-70-S48-60RA-96 |
| Fremdmotor | 60RB | 8058997 | EAMM-U-86-S48-60RB-102 |
| Fremdmotor | 60RB | 8059014 | EAMM-U-86-S48-60RB-177 |
| Fremdmotor | 70A | 2787320 | EAMM-U-70-S48-70A-96 |
| Fremdmotor | 70A | 1217689 | EAMM-U-86-S48-70A-102 |
| Fremdmotor | 70A | 8059016 | EAMM-U-86-S48-70A-177 |
| Fremdmotor | 70AB | 8058970 | EAMM-U-70-S48-70AB-96 |
| Fremdmotor | 70AA, 70AB | 8058999 | EAMM-U-86-S48-70AA-102 |
| Fremdmotor | 70AA, 70AB | 8059017 | EAMM-U-86-S48-70AA-177 |
| Fremdmotor | 82AA | 8059002 | EAMM-U-86-S48-82AA-102 |
| Fremdmotor | 82AA | 8059021 | EAMM-U-86-S48-82AA-177 |
| Fremdmotor | 84AA | 8059003 | EAMM-U-86-S48-84AA-102 |
| Fremdmotor | 84AA | 8059022 | EAMM-U-86-S48-84AA-177 |

1) Das Eingangs-Drehmoment darf das max. zul. übertragbare Drehmoment des Parallelbausatzes nicht überschreiten.

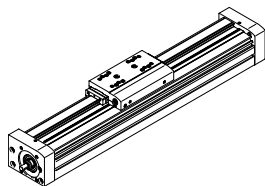
2) Getriebeabtriebswellen-Ø: EMGA-60-P-...-SAS/-SST: 11 mm; EMGA-60-P-...-EAS, EMGC-60-P: 14 mm

Festo Kernprogramm

- ★ In der Regel versandbereit in 24 h ab Werk
- ★ In der Regel versandbereit in 5 Tagen ab Werk

Lieferübersicht

Zulässige Achs/Motor-Kombinationen mit Spindelachse EGC-BS



- Der Bausatz ist in alle Richtungen montierbar
- Zur Abstützung der Achswelle ist ein Gegenlager EAMG und eine Spannhülse EAMH-...-P mit integriertem Lagerzapfen im Lieferumfang des Parallelbausatzes enthalten
- Schnittstellentabelle für Fremdmotoren → ab Seite 60

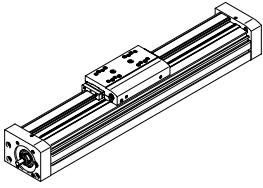
| Motor/Getriebe ¹⁾ | Schnittstelle | Parallelbausatz | |
|---|---------------|-----------------|--------------------------|
| | | Motor | Teile-Nr. Typ |
| EGC-80-...-BS | | | |
| mit Schrittmotor | | | |
| EMMS-ST-57-... | 57A | 1219379 | EAMM-U-60-S48-57A-91 |
| Fremdmotor | 60AA | 8105898 | EAMM-U-60-S48-60AA-91 |
| EMMS-ST-87-..., Fremdmotor | 87A | 8059004 | EAMM-U-86-S48-87A-102 |
| EMMS-ST-87-..., Fremdmotor | 87A | 1217604 | EAMM-U-86-S48-87A-177 |
| mit Getriebe | | | |
| EMGA-40-P-... | 40G | 2283760 | EAMM-U-60-S48-40G-91 |
| EMGC-40-P-... | 40G | 2283760 | EAMM-U-60-S48-40G-91 |
| Fremdgetriebe | 50GA | 8105900 | EAMM-U-60-S48-50GA-91 |
| EMGA-60-P-...-SAS/SST ²⁾ | 60G | 2283760 | EAMM-U-70-S48-60G-96 |
| EMGA-60-P-...-SAS/SST ²⁾ | 60G | 1587251 | EAMM-U-86-S48-60G-102 |
| EMGA-60-P-...-SAS/SST ²⁾ | 60G | 8059009 | EAMM-U-86-S48-60G-177 |
| EMGA-60-P-...-EAS, EMGC-60-P-... ²⁾ , Fremdgetriebe | 60H | 2801715 | EAMM-U-70-S48-60H-96 |
| EMGA-60-P-...-EAS, EMGC-60-P-... ²⁾ , Fremdgetriebe | 60H | 1587338 | EAMM-U-86-S48-60H-102 |
| Fremdgetriebe | 70GA | 8059000 | EAMM-U-86-S48-70GA-102 |
| Fremdgetriebe | 70GA | 8059019 | EAMM-U-86-S48-70GA-177 |
| EGC-120-...-BS | | | |
| mit Servomotor | | | |
| Fremdmotor | 55A | 8059033 | EAMM-U-86-S62-55A-177 |
| Fremdmotor | 60PA | 8059026 | EAMM-U-86-S62-60PA-102 |
| Fremdmotor | 60PA | 8059034 | EAMM-U-86-S62-60PA-177 |
| Fremdmotor | 70A | 8059027 | EAMM-U-86-S62-70A-102 |
| Fremdmotor | 70A | 1217543 | EAMM-U-86-S62-70A-177 |
| Fremdmotor | 70AA, 70AB | 8059028 | EAMM-U-86-S62-70AA-102 |
| Fremdmotor | 70AA, 70AB | 8059036 | EAMM-U-86-S62-70AA-177 |
| EMMT-AS-80-..., EMME-AS-80-..., EMMB-AS-80 | 80P | ★ 2157004 | EAMM-U-86-S62-80P-177 |
| Fremdmotor | 80PB | 8105905 | EAMM-U-86-S62-80PB-177 |
| Fremdmotor | 82AA | 8059031 | EAMM-U-86-S62-82AA-102 |
| Fremdmotor | 82AA | 8059038 | EAMM-U-86-S62-82AA-177 |
| Fremdmotor | 84AA | 8059051 | EAMM-U-110-S62-84AA-120 |
| Fremdmotor | 84AA | 8059057 | EAMM-U-110-S62-84AA-207 |
| Fremdmotor | 88A | 8059052 | EAMM-U-110-S62-88A-120 |
| Fremdmotor | 88A | 8059058 | EAMM-U-110-S62-88A-207 |
| EMMT-AS-100-..., EMME-AS-100-... | 100A | ★ 1217381 | EAMM-U-110-S62-100A-207 |
| Fremdmotor | 126AA | 8059073 | EAMM-U-145-S62-126AA-288 |
| EMMT-AS-150-..., | 140A, 150A | 8157287 | EAMM-U-145-S62-150A-288 |

1) Das Eingangs-Drehmoment darf das max. zul. übertragbare Drehmoment des Parallelbausatzes nicht überschreiten.

2) Getriebeabtriebswellen-Ø: EMGA-60-P-...-SAS/-SST: 11 mm; EMGA-60-P-...-EAS, EMGC-60-P: 14 mm

Lieferübersicht

Zulässige Achs/Motor-Kombinationen mit Spindelachse EGC-BS



- Der Bausatz ist in alle Richtungen montierbar
- Zur Abstützung der Achswelle ist ein Gegenlager EAMG und eine Spannhülse EAMH-...-P mit integriertem Lagerzapfen im Lieferumfang des Parallelbausatzes enthalten
- Schnittstellentabelle für Fremdmotoren → ab Seite 60

| Motor/Getriebe ¹⁾ Typ | Schnittstelle Motor | Parallelbausatz | |
|---|------------------------|------------------|--------------------------------|
| | | Teile-Nr. | Typ |
| EGC-120-...-BS | | | |
| mit Schrittmotor | | | |
| EMMS-ST-87-..., Fremdmotor | 87A | 8059032 | EAMM-U-86-S62-87A-102 |
| EMMS-ST-87-..., Fremdmotor | 87A | ★ 1217373 | EAMM-U-86-S62-87A-177 |
| mit Getriebe | | | |
| EMGA-60-P-...-SAS/SST²⁾ | 60G | 1587411 | EAMM-U-86-S62-60G-177 |
| EMGA-60-P-...-EAS, EMGC-60-P-...²⁾, Fremdgetriebe | 60H | 1587453 | EAMM-U-86-S62-60H-177 |
| Fremdgetriebe | 70GA | 8105902 | EAMM-U-86-S62-70GA-177 |
| EGC-185-...-BS | | | |
| mit Servomotor | | | |
| Fremdmotor | 84AA | 8059063 | EAMM-U-110-S95-84AA-207 |
| EMMT-AS-100-..., EMME-AS-100-... | 100A | 1220656 | EAMM-U-110-S95-100A-207 |
| EMMT-AS-150-..., | 140A, 150A | 8157288 | EAMM-U-145-S95-150A-288 |
| mit Getriebe | | | |
| EMGA-80-P-... | 80G | 1589544 | EAMM-U-110-S95-80G-207 |
| Fremdgetriebe | 90GA | 8105907 | EAMM-U-110-S95-90GA-207 |

1) Das Eingangs-Drehmoment darf das max. zul. übertragbare Drehmoment des Parallelbausatzes nicht überschreiten.

2) Getriebeabtriebswellen-Ø: EMGA-60-P-...-SAS/SST: 11 mm; EMGA-60-P-...-EAS, EMGC-60-P: 14 mm

Hinweis

Spannelement EADT zum Einstellen der Zahnriemenvorspannung bei EAMM-U-110 und EAMM-U-145 → Seite 41

Festo Kernprogramm

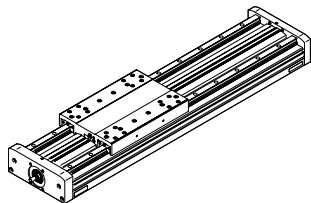


In der Regel versandbereit in 24 h ab Werk

In der Regel versandbereit in 5 Tagen ab Werk

Lieferübersicht

Zulässige Achs/Motor-Kombinationen mit Spindelachse mit Schwerlastführung EGC-HD-BS



- Zur Abstützung der Achswelle ist ein Gegenlager EAMG und eine Spannhülse EAMH-...-P mit integriertem Lagerzapfen im Lieferumfang des Parallelbausatzes enthalten
- Schnittstellentabelle für Fremdmotoren → ab Seite 60

| Motor/Getriebe ¹⁾ Typ | Schnittstelle Motor | Parallelbausatz | |
|--|------------------------|-----------------|------------------------|
| | | Teile-Nr. | Typ |
| EGC-HD-125-...-BS | | | |
| mit Servomotor | | | |
| Fremdmotor | 38AA | 8058926 | EAMM-U-50-S38-38AA-78 |
| Fremdmotor | 40A | 1217708 | EAMM-U-50-S38-40A-78 |
| EMME-AS-40-..., EMMB-AS-40-... | 40P | ★ 2155239 | EAMM-U-50-S38-40P-78 |
| Fremdmotor | 40R | 8058943 | EAMM-U-60-S38-40R-91 |
| Fremdmotor | 55A | 1218538 | EAMM-U-60-S38-55A-91 |
| Fremdmotor | 58AA | 8058947 | EAMM-U-60-S38-58AA-91 |
| Fremdmotor | 60P | 8125092 | EAMM-U-60-S38-60P-91 |
| Fremdmotor | 60RA | 8058948 | EAMM-U-60-S38-60RA-91 |
| mit Schrittmotor | | | |
| EMMS-ST-42-... | 42A | ★ 1217945 | EAMM-U-50-S38-42A-78 |
| EMMS-ST-57-... | 57A | ★ 1218568 | EAMM-U-60-S38-57A-91 |
| Fremdmotor | 57AC | 8058946 | EAMM-U-60-S38-57AC-91 |
| mit Getriebe | | | |
| EMGA-40-P-... | 40G | 2283732 | EAMM-U-60-S38-40G-91 |
| EMGC-40-P-... | 40G | 2283732 | EAMM-U-60-S38-40G-91 |
| Fremdgetriebe | 50GA | 8107724 | EAMM-U-60-S38-50GA-91 |
| EGC-HD-160-...-BS | | | |
| mit Servomotor | | | |
| Fremdmotor | 40R | 8058949 | EAMM-U-60-S48-40R-91 |
| Fremdmotor | 55A | 1219370 | EAMM-U-60-S48-55A-91 |
| Fremdmotor | 58AA | 8058950 | EAMM-U-60-S48-58AA-91 |
| Fremdmotor | 58AA | 8058995 | EAMM-U-86-S48-58AA-102 |
| Fremdmotor | 58AA | 8059008 | EAMM-U-86-S48-58AA-177 |
| EMMT-AS-60-..., EMME-AS-60-..., EMMB-AS-60 | 60P | ★ 2629253 | EAMM-U-70-S48-60P-96 |
| EMMT-AS-60-..., EMME-AS-60-..., EMMB-AS-60 | 60P | 8058996 | EAMM-U-86-S48-60P-102 |
| EMMT-AS-60-..., EMME-AS-60-..., EMMB-AS-60 | 60P | 8059011 | EAMM-U-86-S48-60P-177 |
| Fremdmotor | 60PA | 8059012 | EAMM-U-86-S48-60PA-177 |
| Fremdmotor | 60R | 8105843 | EAMM-U-70-S48-60R-96 |
| Fremdmotor | 60RA | 8058969 | EAMM-U-70-S48-60RA-96 |
| Fremdmotor | 60RB | 8058997 | EAMM-U-86-S48-60RB-102 |
| Fremdmotor | 60RB | 8059014 | EAMM-U-86-S48-60RB-177 |
| Fremdmotor | 70A | 2787320 | EAMM-U-70-S48-70A-96 |
| Fremdmotor | 70A | 1217689 | EAMM-U-86-S48-70A-102 |
| Fremdmotor | 70A | 8059016 | EAMM-U-86-S48-70A-177 |
| Fremdmotor | 70AB | 8058970 | EAMM-U-70-S48-70AB-96 |
| Fremdmotor | 70AA, 70AB | 8058999 | EAMM-U-86-S48-70AA-102 |
| Fremdmotor | 70AA, 70AB | 8059017 | EAMM-U-86-S48-70AA-177 |
| Fremdmotor | 82AA | 8059002 | EAMM-U-86-S48-82AA-102 |
| Fremdmotor | 82AA | 8059021 | EAMM-U-86-S48-82AA-177 |
| Fremdmotor | 84AA | 8059003 | EAMM-U-86-S48-84AA-102 |
| Fremdmotor | 84AA | 8059022 | EAMM-U-86-S48-84AA-177 |

1) Das Eingangs-Drehmoment darf das max. zul. übertragbare Drehmoment des Parallelbausatzes nicht überschreiten.

2) Getriebeabtriebswellen-Ø: EMGA-60-P-...-SAS/-SST: 11 mm; EMGA-60-P-...-EAS, EMGC-60-P: 14 mm

Festo Kernprogramm

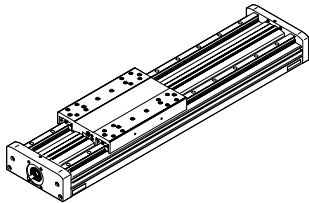


In der Regel versandbereit in 24 h ab Werk

In der Regel versandbereit in 5 Tagen ab Werk

Lieferübersicht

Zulässige Achs/Motor-Kombinationen mit Spindelachse mit Schwerlastführung EGC-HD-BS



- Zur Abstützung der Achswelle ist ein Gegenlager EAMG und eine Spannhülse EAMH-...-P mit integriertem Lagerzapfen im Lieferumfang des Parallelbausatzes enthalten
- Schnittstellentabelle für Fremdmotoren → ab Seite 60

| Motor/Getriebe ¹⁾ Typ | Schnittstelle Motor | Parallelbausatz Teile-Nr. | Parallelbausatz Typ |
|---|------------------------|------------------------------|--------------------------|
| EGC-HD-160-...-BS | | | |
| mit Schrittmotor | | | |
| EMMS-ST-57-... | 57A | 1219379 | EAMM-U-60-S48-57A-91 |
| Fremdmotor | 60AA | 8105898 | EAMM-U-60-S48-60AA-91 |
| EMMS-ST-87-..., Fremdmotor | 87A | 8059004 | EAMM-U-86-S48-87A-102 |
| EMMS-ST-87-..., Fremdmotor | 87A | 1217604 | EAMM-U-86-S48-87A-177 |
| mit Getriebe | | | |
| EMGA-40-P-... | 40G | 2283760 | EAMM-U-60-S48-40G-91 |
| EMGC-40-P-... | 40G | 2283760 | EAMM-U-60-S48-40G-91 |
| Fremdgetriebe | 50GA | 8105900 | EAMM-U-60-S48-50GA-91 |
| EMGA-60-P-...-SAS/SST ²⁾ | 60G | 2283760 | EAMM-U-70-S48-60G-96 |
| EMGA-60-P-...-SAS/SST ²⁾ | 60G | 1587251 | EAMM-U-86-S48-60G-102 |
| EMGA-60-P-...-SAS/SST ²⁾ | 60G | 8059009 | EAMM-U-86-S48-60G-177 |
| EMGA-60-P-...-EAS, EMGC-60-P-... ²⁾ , Fremdgetriebe | 60H | 2801715 | EAMM-U-70-S48-60H-96 |
| EMGA-60-P-...-EAS, EMGC-60-P-... ²⁾ , Fremdgetriebe | 60H | 1587338 | EAMM-U-86-S48-60H-102 |
| Fremdgetriebe | 70GA | 8059000 | EAMM-U-86-S48-70GA-102 |
| Fremdgetriebe | 70GA | 8059019 | EAMM-U-86-S48-70GA-177 |
| EGC-HD-220-...-BS | | | |
| mit Servomotor | | | |
| Fremdmotor | 55A | 8059033 | EAMM-U-86-S62-55A-177 |
| Fremdmotor | 60PA | 8059026 | EAMM-U-86-S62-60PA-102 |
| Fremdmotor | 60PA | 8059034 | EAMM-U-86-S62-60PA-177 |
| Fremdmotor | 70A | 8059027 | EAMM-U-86-S62-70A-102 |
| Fremdmotor | 70A | 1217543 | EAMM-U-86-S62-70A-177 |
| Fremdmotor | 70AA, 70AB | 8059028 | EAMM-U-86-S62-70AA-102 |
| Fremdmotor | 70AA, 70AB | 8059036 | EAMM-U-86-S62-70AA-177 |
| EMMT-AS-80-..., EMME-AS-80-..., EMMB-AS-80 | 80P | ★ 2157004 | EAMM-U-86-S62-80P-177 |
| Fremdmotor | 80PB | 8105905 | EAMM-U-86-S62-80PB-177 |
| Fremdmotor | 82AA | 8059031 | EAMM-U-86-S62-82AA-102 |
| Fremdmotor | 82AA | 8059038 | EAMM-U-86-S62-82AA-177 |
| Fremdmotor | 84AA | 8059051 | EAMM-U-110-S62-84AA-120 |
| Fremdmotor | 84AA | 8059057 | EAMM-U-110-S62-84AA-207 |
| Fremdmotor | 88A | 8059052 | EAMM-U-110-S62-88A-120 |
| Fremdmotor | 88A | 8059058 | EAMM-U-110-S62-88A-207 |
| EMMT-AS-100-..., EMME-AS-100-... | 100A | ★ 1217381 | EAMM-U-110-S62-100A-207 |
| Fremdmotor | 126AA | 8059073 | EAMM-U-145-S62-126AA-288 |
| EMMT-AS-150-..., | 140A, 150A | 8157287 | EAMM-U-145-S62-150A-288 |

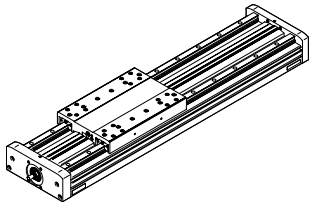
1) Das Eingangs-Drehmoment darf das max. zul. übertragbare Drehmoment des Parallelbausatzes nicht überschreiten.

2) Getriebeabtriebswellen-Ø: EMGA-60-P-...-SAS/SST: 11 mm; EMGA-60-P-...-EAS, EMGC-60-P: 14 mm



Lieferübersicht

Zulässige Achs/Motor-Kombinationen mit Spindelachse mit Schwerlastführung EGC-HD-BS



- Zur Abstützung der Achswelle ist ein Gegenlager EAMG und eine Spannhülse EAMH-...-P mit integriertem Lagerzapfen im Lieferumfang des Parallelbausatzes enthalten
- Schnittstellentabelle für Fremdmotoren → ab Seite 60

| Motor/Getriebe ¹⁾ Typ | Schnittstelle Motor | Parallelbausatz | |
|---|------------------------|------------------|-------------------------------|
| | | Teile-Nr. | Typ |
| EGC-HD-220-...-BS | | | |
| mit Schrittmotor | | | |
| EMMS-ST-87-..., Fremdmotor | 87A | 8059032 | EAMM-U-86-S62-87A-102 |
| EMMS-ST-87-..., Fremdmotor | 87A | ★ 1217373 | EAMM-U-86-S62-87A-177 |
| mit Getriebe | | | |
| EMGA-60-P-...-SAS/SST²⁾ | 60G | 1587411 | EAMM-U-86-S62-60G-177 |
| EMGA-60-P-...-EAS, EMGC-60-P-...²⁾, Fremdgetriebe | 60H | 1587453 | EAMM-U-86-S62-60H-177 |
| Fremdgetriebe | 70GA | 8105902 | EAMM-U-86-S62-70GA-177 |

1) Das Eingangs-Drehmoment darf das max. zul. übertragbare Drehmoment des Parallelbausatzes nicht überschreiten.

2) Getriebeabtriebswellen-Ø: EMGA-60-P-...-SAS/-SST: 11 mm; EMGA-60-P-...-EAS, EMGC-60-P: 14 mm

Datenblatt

Werkstoff:

Gehäuse:

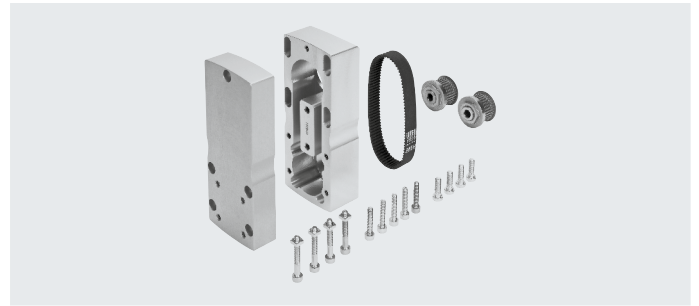
Aluminium-Knetlegierung

Spannhülse, Zahnriemenscheibe:

Stahl, korrosionsbeständig

Zahnriemen: Polychloroprene

Schrauben: Stahl, verzinkt



| Allgemeine Technische Daten | | | | | | | | | | | |
|-----------------------------|------------|-------------------------------|--|-----------------------|-----------------------------|-------------|-----------|------|------|------|------|
| Typ | für Achse | Übertragbares Drehmoment [Nm] | Massenträgheitsmoment [kgmm ²] | Max. Drehzahl [1/min] | Leerlaufantriebsmoment [Nm] | Gewicht [g] | → Seite | | | | |
| EAMM-U-50-D19-38AA-78 | EGSL | 1 | 12,1 | 6000 | 0,01 | 600 | 28 | | | | |
| EAMM-U-50-D19-40R-78 | EGSL | | | | | 600 | | | | | |
| EAMM-U-50-D32-32B-78 | ESBF, EGSL | | | | | 608 | 28, 34 | | | | |
| EAMM-U-50-D32-38AA-78 | ESBF, EGSL | | | | | 600 | | | | | |
| EAMM-U-50-D32-40A-78 | ESBF, EGSL | | | | | 600 | | | | | |
| EAMM-U-50-D32-40A-78-S1 | ESBF | | | | | 620 | | | | | |
| EAMM-U-50-D32-40P-48 | ESBF, EGSL | | | | | 479 | | | | | |
| EAMM-U-50-D32-40P-78 | ESBF, EGSL | | | | | 596 | | | | | |
| EAMM-U-50-D32-40P-78-S1 | ESBF | | | | | 610 | | | | | |
| EAMM-U-50-D32-40RA-78 | ESBF, EGSL | | | | | 600 | | | | | |
| EAMM-U-50-D32-42A-78 | ESBF, EGSL | | | | | 610 | | | | | |
| EAMM-U-50-D32-42A-78-S1 | ESBF | | | | | 630 | | | | | |
| EAMM-U-60-D32-40G-91 | ESBF, EGSL | | | | | 3 | | 26,7 | 6000 | 0,07 | 1100 |
| EAMM-U-60-D32-40G-91-S1 | ESBF | | | | | | | | | | 1140 |
| EAMM-U-60-D32-42B/C-91 | ESBF, EGSL | 1100 | | | | | | | | | |
| EAMM-U-60-D32-42B/C-91-S1 | ESBF | 1140 | | | | | | | | | |
| EAMM-U-60-D32-55A-91 | ESBF, EGSL | 1050 | | | | | | | | | |
| EAMM-U-60-D32-55A-91-S1 | ESBF | 1100 | | | | | | | | | |
| EAMM-U-60-D32-57A-91 | ESBF, EGSL | 1160 | | | | | | | | | |
| EAMM-U-60-D32-57A-91-S1 | ESBF | 1190 | | | | | | | | | |
| EAMM-U-60-D32-57AC-91 | ESBF, EGSL | 1150 | | | | | | | | | |
| EAMM-U-60-D32-58AA-91 | ESBF, EGSL | 1150 | | | | | | | | | |
| EAMM-U-60-D32-60AA-91 | ESBF, EGSL | 1150 | | | | | | | | | |
| EAMM-U-60-D40-60P-61 | ESBF, EGSL | 926 | | | | | | | | | |
| EAMM-U-60-D32-60P-91 | ESBF, EGSL | 1130 | | | | | | | | | |
| EAMM-U-60-D32-60RA-91 | ESBF, EGSL | 1150 | | | | | | | | | |
| EAMM-U-60-D32-60RB-91 | ESBF, EGSL | 1150 | | | | | | | | | |
| EAMM-U-60-D40-40G-91 | ESBF, EGSL | 1080 | | | | | | | | | |
| EAMM-U-60-D40-40G-91-S1 | ESBF | 1130 | | | | | | | | | |
| EAMM-U-60-D40-40R-91 | ESBF, EGSL | 1150 | | | | | | | | | |
| EAMM-U-60-D40-42B/C-91 | ESBF, EGSL | 1080 | | | | | | | | | |
| EAMM-U-60-D40-42B/C-91-S1 | ESBF | 1130 | | | | | | | | | |
| EAMM-U-60-D40-50GA-91 | ESBF, EGSL | 1150 | | | | | | | | | |
| EAMM-U-60-D40-55A-91 | ESBF, EGSL | 1040 | | | | | | | | | |
| EAMM-U-60-D40-55A-91-S1 | ESBF | 1080 | | | | | | | | | |
| EAMM-U-60-D40-57A-91 | ESBF, EGSL | 1140 | | | | | | | | | |
| EAMM-U-60-D40-57A-91-S1 | ESBF | 1170 | | | | | | | | | |
| EAMM-U-60-D40-57AC-91 | ESBF, EGSL | 1150 | | | | | | | | | |
| EAMM-U-60-D40-58AA-91 | ESBF, EGSL | 1150 | | | | | | | | | |

Datenblatt

| Allgemeine Technische Daten | | | | | | | | |
|-----------------------------|------------|-------------------------------|--|-----------------------|-----------------------------|-------------|---------|-----|
| Typ | für Achse | Übertragbares Drehmoment [Nm] | Massenträgheitsmoment [kgmm ²] | Max. Drehzahl [1/min] | Leerlaufantriebsmoment [Nm] | Gewicht [g] | → Seite | |
| EAMM-U-70-D32-52B/C-96 | ESBF, EGSL | 7 | 118 | 5000 | 0,18 | 1800 | 28, 34 | |
| EAMM-U-70-D32-52B/C-96-S1 | ESBF | | | | | 1820 | | |
| EAMM-U-70-D32-60G-96 | ESBF, EGSL | | | | | 1760 | | |
| EAMM-U-70-D32-60G-96-S1 | ESBF | | | | | 1790 | | |
| EAMM-U-70-D32-60H-96 | ESBF, EGSL | | | | | 1750 | | |
| EAMM-U-70-D32-60H-96-S1 | ESBF | | | | | 1780 | | |
| EAMM-U-70-D32-60P-96 | ESBF, EGSL | | | | | 1750 | | |
| EAMM-U-70-D32-60P-96-S1 | ESBF | | | | | 1770 | | |
| EAMM-U-70-D32-68GA-96 | ESBF, EGSL | | | | | 1800 | | |
| EAMM-U-70-D32-70A-96 | ESBF, EGSL | | | | | 1720 | | |
| EAMM-U-70-D32-70A-96-S1 | ESBF | | | | | 1750 | | |
| EAMM-U-70-D32-70AA-96 | ESBF, EGSL | | | | | 1750 | | |
| EAMM-U-70-D40-52B/C-96 | ESBF, EGSL | | | | | 1780 | | |
| EAMM-U-70-D40-52B/C-96-S1 | ESBF | | | | | 1800 | | |
| EAMM-U-70-D40-60G-96 | ESBF, EGSL | | | | | 1740 | | |
| EAMM-U-70-D40-60G-96-S1 | ESBF | | | | | 1770 | | |
| EAMM-U-70-D40-60H-96 | ESBF, EGSL | | | | | 1730 | | |
| EAMM-U-70-D40-60H-96-S1 | ESBF | | | | | 1760 | | |
| EAMM-U-70-D40-60P-96 | ESBF, EGSL | | | | | 1730 | | |
| EAMM-U-70-D40-60P-96-S1 | ESBF | | | | | 1750 | | |
| EAMM-U-70-D40-60RA-96 | ESBF, EGSL | | | | | 1800 | | |
| EAMM-U-70-D40-68GA-96 | ESBF, EGSL | | | | | 1800 | | |
| EAMM-U-70-D40-70A-96 | ESBF, EGSL | | | | | 1700 | | |
| EAMM-U-70-D40-70A-96-S1 | ESBF | | | | | 1730 | | |
| EAMM-U-70-D50-60P-96 | ESBF | | | | | 1730 | | |
| EAMM-U-70-D50-70A-96 | ESBF | | | | | 1700 | | |
| EAMM-U-70-D50-70A-96-S1 | ESBF | | | | | 1730 | | |
| EAMM-U-70-D50-60RA-96 | ESBF, EGSL | | | | | 1800 | | |
| EAMM-U-70-D50-68GA-96 | ESBF, EGSL | | | | | 1800 | | |
| EAMM-U-86-D40-52B/C-102 | ESBF, EGSL | | | | | 9,5 | | 175 |
| EAMM-U-86-D40-52B/C-102-S1 | ESBF | 2540 | | | | | | |
| EAMM-U-86-D40-60G-102 | ESBF, EGSL | 2480 | | | | | | |
| EAMM-U-86-D40-60G-102-S1 | ESBF | 2500 | | | | | | |
| EAMM-U-86-D40-60H-102 | ESBF, EGSL | 2470 | | | | | | |
| EAMM-U-86-D40-60H-102-S1 | ESBF | 2490 | | | | | | |
| EAMM-U-86-D40-60PA-102 | ESBF, EGSL | 2500 | | | | | | |
| EAMM-U-86-D40-70A-102 | ESBF, EGSL | 2450 | | | | | | |
| EAMM-U-86-D40-70A-102-S1 | ESBF | 2460 | | | | | | |
| EAMM-U-86-D40-70AA-102 | ESBF, EGSL | 2500 | | | | | | |
| EAMM-U-86-D40-70AB-102 | ESBF, EGSL | 2500 | | | | | | |
| EAMM-U-86-D40-80P-102 | ESBF, EGSL | 2300 | | | | | | |
| EAMM-U-86-D40-80PB-102 | ESBF, EGSL | 2300 | | | | | | |
| EAMM-U-86-D40-80P-102-S1 | ESBF | 2320 | | | | | | |
| EAMM-U-86-D40-82AA-102 | ESBF, EGSL | 2500 | | | | | | |
| EAMM-U-86-D40-84AA-102 | ESBF, EGSL | 2500 | | | | | | |
| EAMM-U-86-D40-87A-102 | ESBF, EGSL | 2510 | | | | | | |
| EAMM-U-86-D40-87A-102-S1 | ESBF | 2530 | | | | | | |
| EAMM-U-86-D50-80P-102 | ESBF | 2330 | 28 | | | | | |
| EAMM-U-86-D50-80PB-102 | | 2330 | | | | | | |
| EAMM-U-86-D50-80P-102-S1 | | 2350 | | | | | | |
| EAMM-U-86-D50-87A-102 | | 2550 | | | | | | |
| EAMM-U-86-D50-87A-102-S1 | | 2560 | | | | | | |
| EAMM-U-86-D50-60H-102 | | 2500 | | | | | | |
| EAMM-U-86-D50-60H-102-S1 | | 2520 | | | | | | |
| EAMM-U-86-D50-60G-102 | | 2510 | | | | | | |
| EAMM-U-86-D50-60G-102-S1 | | 2530 | | | | | | |

Datenblatt

| Allgemeine Technische Daten | | | | | | | | | |
|-----------------------------|------------|-------------------------------|--|-----------------------|-----------------------------|-------------|---------|------|--------|
| Typ | für Achse | Übertragbares Drehmoment [Nm] | Massenträgheitsmoment [kgmm ²] | Max. Drehzahl [1/min] | Leerlaufantriebsmoment [Nm] | Gewicht [g] | → Seite | | |
| EAMM-U-86-D60-52B/C-102 | ESBF, EGSL | 9,5 | 175 | 5000 | 0,25 | 2520 | 28, 34 | | |
| EAMM-U-86-D60-52B/C-102-S1 | ESBF | | | | | 2540 | | | |
| EAMM-U-86-D60-55A-102 | ESBF, EGSL | | | | | 2500 | | | |
| EAMM-U-86-D60-57AA-102 | ESBF, EGSL | | | | | 2500 | | | |
| EAMM-U-86-D60-58AA-102 | ESBF, EGSL | | | | | 2500 | | | |
| EAMM-U-86-D60-60G-102 | ESBF, EGSL | | | | | 2480 | | | |
| EAMM-U-86-D60-60G-102-S1 | ESBF | | | | | 2500 | | | |
| EAMM-U-86-D60-60H-102 | ESBF, EGSL | | | | | 2470 | | | |
| EAMM-U-86-D60-60H-102-S1 | ESBF | | | | | 2490 | | | |
| EAMM-U-86-D60-60P-102 | ESBF, EGSL | | | | | 2500 | | | |
| EAMM-U-86-D60-60PA-102 | ESBF, EGSL | | | | | 2500 | | | |
| EAMM-U-86-D60-60RB-102 | ESBF, EGSL | | | | | 2500 | | | |
| EAMM-U-86-D60-70A-102 | ESBF, EGSL | | | | | 2440 | | | |
| EAMM-U-86-D60-70A-102-S1 | ESBF | | | | | 2460 | | | |
| EAMM-U-86-D60-70AA-102 | ESBF, EGSL | | | | | 2500 | | | |
| EAMM-U-86-D60-70AB-102 | ESBF, EGSL | | | | | 2500 | | | |
| EAMM-U-86-D60-70GA-102 | ESBF, EGSL | | | | | 2500 | | | |
| EAMM-U-86-D60-80P-102 | ESBF, EGSL | | | | | 2300 | | | |
| EAMM-U-86-D60-80PB-102 | ESBF, EGSL | | | | | 2300 | | | |
| EAMM-U-86-D60-80P-102-S1 | ESBF | | | | | 2320 | | | |
| EAMM-U-86-D60-82AA-102 | ESBF, EGSL | | | | | 2500 | | | |
| EAMM-U-86-D60-84AA-102 | ESBF, EGSL | | | | | 2500 | | | |
| EAMM-U-86-D60-87A-102 | ESBF, EGSL | | | | | 2510 | | | |
| EAMM-U-86-D60-87A-102-S1 | ESBF | | | | | 2520 | | | |
| EAMM-U-110-D50-100A-120 | ESBF | 25 | 799 | 5000 | 0,3 | 4990 | 28 | | |
| EAMM-U-110-D50-100A-120-S1 | | | | | | 5050 | | | |
| EAMM-U-110-D50-60H-120 | | | | | | 5280 | | | |
| EAMM-U-110-D50-60H-120-S1 | | | | | | 5310 | | | |
| EAMM-U-110-D50-60G-120 | | | | | | 5290 | | | |
| EAMM-U-110-D50-60G-120-S1 | | | | | | 5320 | | | |
| EAMM-U-110-D50-80G-120 | | | | | | 5160 | | | |
| EAMM-U-110-D50-84AA-120 | | | | | | | | | |
| EAMM-U-110-D50-80G-120-S1 | | | | | | 5220 | | | |
| EAMM-U-110-D50-120GA-120 | | | | | | ESBF, EGSL | | 5250 | |
| EAMM-U-110-D60-60G-120 | | | | | | ESBF, EGSL | | 5250 | 28, 34 |
| EAMM-U-110-D60-60G-120-S1 | | | | | | ESBF | | 5080 | |
| EAMM-U-110-D60-60H-120 | | | | | | ESBF, EGSL | | 5240 | |
| EAMM-U-110-D60-60H-120-S1 | | | | | | ESBF | | 5270 | |
| EAMM-U-110-D60-62B-120 | | | | | | ESBF, EGSL | | 5230 | |
| EAMM-U-110-D60-62B-120-S1 | | | | | | ESBF | | 5270 | |
| EAMM-U-110-D60-80G-120 | | | | | | ESBF, EGSL | | 5120 | |
| EAMM-U-110-D60-80G-120-S1 | | | | | | ESBF | | 5180 | |
| EAMM-U-110-D60-84AA-120 | ESBF | 5250 | | | | | | | |
| EAMM-U-110-D60-88A-120 | ESBF | 5250 | | | | | | | |
| EAMM-U-110-D60-90GA-120 | ESBF | 5250 | | | | | | | |
| EAMM-U-110-D60-100A-120 | ESBF, EGSL | 4950 | | | | | | | |
| EAMM-U-110-D60-100A-120-S1 | ESBF | 5020 | | | | | | | |
| EAMM-U-110-D80-80G-120 | ESBF | 5240 | 28, 34 | | | | | | |
| EAMM-U-110-D80-80G-120-S1 | | 5310 | | | | | | | |
| EAMM-U-110-D80-120GA-120 | ESBF, EGSL | 5250 | | | | | | | |
| EAMM-U-110-D80-100A-120 | ESBF | 5070 | | | | | | | |
| EAMM-U-110-D80-100A-120-S1 | | 5140 | | | | | | | |
| EAMM-U-145-D80-126AA-188 | ESBF, EGSL | 50 | | 2270 | 4000 | 2,0 | 12000 | | |
| EAMM-U-145-D80-90GA-188 | | | 12000 | | | | | | |

Datenblatt

| Allgemeine Technische Daten | | | | | | | | | | | | | |
|-----------------------------|----------------------------|-------------------------------|--|-----------------------|-----------------------------|----------------------------|---------|---|------|------|------|------|----|
| Typ | für Achse | Übertragbares Drehmoment [Nm] | Massenträgheitsmoment [kgmm ²] | Max. Drehzahl [1/min] | Leerlaufantriebsmoment [Nm] | Gewicht [g] | → Seite | | | | | | |
| EAMM-U-145-D80-140A-188 | ESBF | 50 | 2270 | 4000 | 2,0 | 11900 | 28 | | | | | | |
| EAMM-U-145-D80-140A-188-S1 | | | | | | 12100 | | | | | | | |
| EAMM-U-145-D80-150A-188 | | | | | | 11500 | | | | | | | |
| EAMM-U-145-D80-150A-188-S1 | | | | | | 11600 | | | | | | | |
| EAMM-U-145-D100-120G-188 | | | | | | 12000 | | | | | | | |
| EAMM-U-145-D100-120G-188-S1 | | | | | | 12100 | | | | | | | |
| EAMM-U-145-D100-140A-188 | | | | | | 11800 | | | | | | | |
| EAMM-U-145-D100-140A-188-S1 | | | | | | 11900 | | | | | | | |
| EAMM-U-145-D100-150A-188 | | | | | | 11400 | | | | | | | |
| EAMM-U-145-D100-150A-188-S1 | | | | | | 11500 | | | | | | | |
| EAMM-U-50-S38-38AA-78 | | | | | | ELGA-BS, EGC-BS, EGC-HD-BS | | 1 | 12,1 | 6000 | 0,01 | 600 | 38 |
| EAMM-U-50-S38-40A-78 | 580 | | | | | | | | | | | | |
| EAMM-U-50-S38-40P-78 | 577 | | | | | | | | | | | | |
| EAMM-U-50-S38-42A-78 | 590 | | | | | | | | | | | | |
| EAMM-U-60-S38-40G-91 | ELGA-BS, EGC-BS, EGC-HD-BS | 3 | 26,7 | 6000 | 0,07 | 1040 | | | | | | | |
| EAMM-U-60-S38-40R-91 | | | | | | 1150 | | | | | | | |
| EAMM-U-60-S38-55A-91 | | | | | | 990 | | | | | | | |
| EAMM-U-60-S38-57A-91 | | | | | | 1090 | | | | | | | |
| EAMM-U-60-S38-57AC-91 | | | | | | 1150 | | | | | | | |
| EAMM-U-60-S38-58AA-91 | | | | | | 1150 | | | | | | | |
| EAMM-U-60-S38-50GA-91 | | | | | | 1150 | | | | | | | |
| EAMM-U-60-S38-60P-91 | | | | | | 1120 | | | | | | | |
| EAMM-U-60-S38-60RA-91 | | | | | | 1150 | | | | | | | |
| EAMM-U-60-S48-40G-91 | | | | | | 1110 | | | | | | | |
| EAMM-U-60-S48-40R-91 | | | | | | 1150 | | | | | | | |
| EAMM-U-60-S48-50GA-91 | | | | | | 1150 | | | | | | | |
| EAMM-U-60-S48-55A-91 | | | | | | 1060 | | | | | | | |
| EAMM-U-60-S48-57A-91 | | | | | | 1160 | | | | | | | |
| EAMM-U-60-S48-58AA-91 | | | | | | 1150 | | | | | | | |
| EAMM-U-60-S48-60AA-91 | | | | | | 1150 | | | | | | | |
| EAMM-U-70-S48-60G-96 | | | | | | ELGA-BS, EGC-BS, EGC-HD-BS | | 7 | 118 | 5000 | 0,18 | 1780 | 38 |
| EAMM-U-70-S48-60H-96 | | | | | | | | | | | | 1780 | |
| EAMM-U-70-S48-60P-96 | 1790 | | | | | | | | | | | | |
| EAMM-U-70-S48-60R-96 | 1790 | | | | | | | | | | | | |
| EAMM-U-70-S48-60RA-96 | 1800 | | | | | | | | | | | | |
| EAMM-U-70-S48-70A-96 | 1750 | | | | | | | | | | | | |
| EAMM-U-70-S48-70AB-96 | 1150 | | | | | | | | | | | | |
| EAMM-U-86-S48-58AA-102 | ELGA-BS, EGC-BS, EGC-HD-BS | 9,5 | 175 | 5000 | 0,25 | 2500 | 38 | | | | | | |
| EAMM-U-86-S48-60G-102 | | | | | | 2480 | | | | | | | |
| EAMM-U-86-S48-60H-102 | | | | | | 2470 | | | | | | | |
| EAMM-U-86-S48-60P-102 | | | | | | 2500 | | | | | | | |
| EAMM-U-86-S48-60RB-102 | | | | | | 2500 | | | | | | | |
| EAMM-U-86-S48-70A-102 | | | | | | 2440 | | | | | | | |
| EAMM-U-86-S48-70AA-102 | | | | | | 2500 | | | | | | | |
| EAMM-U-86-S48-70GA-102 | | | | | | 2500 | | | | | | | |
| EAMM-U-86-S48-82AA-102 | | | | | | 2500 | | | | | | | |
| EAMM-U-86-S48-84AA-102 | | | | | | 2500 | | | | | | | |
| EAMM-U-86-S48-87A-102 | | | | | | 2500 | | | | | | | |
| EAMM-U-86-S48-58AA-177 | | | | | | 3300 | | | | | | | |
| EAMM-U-86-S48-60G-177 | | | | | | 3300 | | | | | | | |
| EAMM-U-86-S48-60P-177 | | | | | | 3300 | | | | | | | |
| EAMM-U-86-S48-60PA-177 | | | | | | 3300 | | | | | | | |
| EAMM-U-86-S48-60PB-177 | | | | | | 3300 | | | | | | | |
| EAMM-U-86-S48-70A-177 | | | | | | 3300 | | | | | | | |

Datenblatt

| Allgemeine Technische Daten | | | | | | | |
|-----------------------------|-------------------------------|-------------------------------|--|-----------------------|-----------------------------|-------------|---------|
| Typ | für Achse | Übertragbares Drehmoment [Nm] | Massenträgheitsmoment [kgmm ²] | Max. Drehzahl [1/min] | Leerlaufantriebsmoment [Nm] | Gewicht [g] | → Seite |
| EAMM-U-86-S48-70AA-177 | ELGA-BS, EGC-BS, EGC-HD-BS | 9,5 | 175 | 5000 | 0,25 | 3300 | 38 |
| EAMM-U-86-S48-70AB-177 | | | | | | 3300 | |
| EAMM-U-86-S48-70GA-177 | | | | | | 3300 | |
| EAMM-U-86-S48-82AA-177 | | | | | | 3300 | |
| EAMM-U-86-S48-84AA-177 | | | | | | 3300 | |
| EAMM-U-86-S48-87A-177 | | | | | | 3270 | |
| EAMM-U-86-S62-60PA-102 | | | | | | 2500 | |
| EAMM-U-86-S62-70A-102 | | | | | | 2500 | |
| EAMM-U-86-S62-70AA-102 | | | | | | 2500 | |
| EAMM-U-86-S62-70AB-102 | | | | | | 2500 | |
| EAMM-U-86-S62-82AA-102 | | | | | | 2500 | |
| EAMM-U-86-S62-87A-102 | | | | | | 2500 | |
| EAMM-U-86-S62-55A-177 | | | | | | 3300 | |
| EAMM-U-86-S62-60G-177 | | | | | | 3300 | |
| EAMM-U-86-S62-60H-177 | | | | | | 3290 | |
| EAMM-U-86-S62-60PA-177 | | | | | | 3300 | |
| EAMM-U-86-S62-70A-177 | | | | | | 3270 | |
| EAMM-U-86-S62-70AA-177 | | | | | | 3300 | |
| EAMM-U-86-S62-70AB-177 | | | | | | 3300 | |
| EAMM-U-86-S62-70GA-177 | | | | | | 3300 | |
| EAMM-U-86-S62-80PB-177 | | | | | | 3300 | |
| EAMM-U-86-S62-80P-177 | | | | | | 3130 | |
| EAMM-U-86-S62-82AA-177 | | | | | | 3300 | |
| EAMM-U-86-S62-87A-177 | 3330 | | | | | | |
| EAMM-U-110-S62-84AA-120 | ELGA-BS, EGC-BS, EGC-HD-BS | 25 | 799 | 5000 | 0,3 | 5250 | |
| EAMM-U-110-S62-88A-120 | | | | | | 5250 | |
| EAMM-U-110-S62-84AA-207 | | | | | | 6900 | |
| EAMM-U-110-S62-88A-207 | | | | | | 6900 | |
| EAMM-U-110-S62-100A-207 | | | | | | 6900 | |
| EAMM-U-110-S95-100A-207 | | | | | | 6810 | |
| EAMM-U-110-S95-80G-207 | | | | | | 6940 | |
| EAMM-U-110-S95-90GA-207 | EGC-BS | | | | | 6940 | |
| EAMM-U-110-S95-84AA-207 | | | | | | 6900 | |
| EAMM-U-145-S62-126AA-288 | ELGA-BS, EGC-BS, EGC-HD-BS | 50 | 2270 | 4000 | 2,0 | 15000 | |
| EAMM-U-145-S62-140A-288 | | | | | | 15030 | |
| EAMM-U-145-S62-150A-288 | ELGA-BS, EGC-BS | | | | | 14600 | |
| EAMM-U-145-S95-140A-288 | | | | | | 14850 | |
| EAMM-U-145-S95-150A-288 | | | | | | 14500 | |

| Betriebs- und Umweltbedingungen | | |
|---|------|--------------------|
| Getriebeübersetzung | | 1:1 |
| Umgebungstemperatur | [°C] | -10 ... +60 |
| Lagertemperatur | [°C] | -25 ... +60 |
| Schutzart ¹⁾ | | |
| EAMM-U-... | | IP40 |
| EAMM-U-...-S1 | | IP65 |
| Relative Luftfeuchtigkeit | [%] | 0 ... 95 |
| Korrosionsbeständigkeit KBK ²⁾ | | 2 |
| Werkstoff-Hinweis | | RoHS-konform |
| LABS-Konformität | | VDMA24364-Zone III |

1) Nur in Verbindung mit angebaurem Motor und angebaurem Achse.

2) Korrosionsbeständigkeitsklasse KBK 2 nach Festo Norm FN 940070

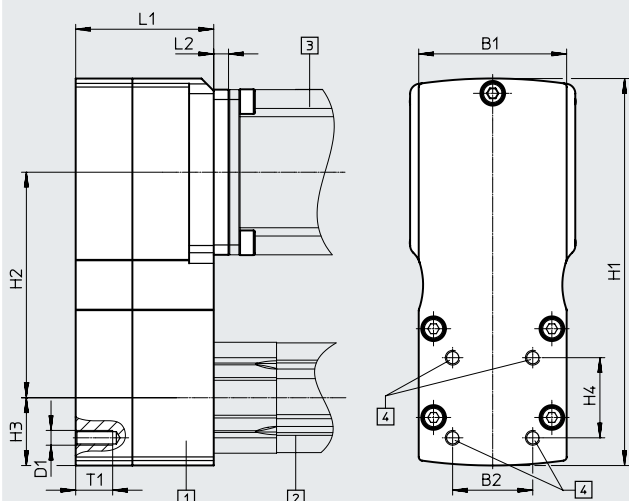
Mäßige Korrosionsbeanspruchung. Innenraumanwendung bei der Kondensation auftreten darf. Außenliegende sichtbare Teile mit vorrangig dekorativer Anforderung an die Oberfläche, die in direktem Kontakt zur umgebenden industrietypischen Atmosphäre stehen.

Datenblatt

Abmessungen und Bestellangaben

Download CAD-Daten → www.festo.com

ESBF-BS...



Prinzipbild:

- [1] Parallelbausatz
- [2] Elektrozyliner
- [3] Motor
- [4] Schnittstelle zur Befestigung von Zubehörteilen
- [5] Nur bei EAMM-U-...-S1 (mit Schutzart IP65)

| Typ | B1 | B2 | D1 | H1 | H2 ±1 | H3 | H4 | L1 | L2 | T1 | Teile-Nr. | Typ | | | | | | | | |
|-------------------------|-----------|----------------------|-------------------------|-----------------------|----------|------|------|----|-------------------------|-------------------------|-----------|-------------------------|----|-----|------|------|------|----|---|----|
| EAMM-U-50-D32-32B-78 | 50 | 32,5 | M6 | 128,8 | 78 | 22,8 | 32,5 | 45 | - | 15 | 1570862 | EAMM-U-50-D32-32B-78 | | | | | | | | |
| EAMM-U-50-D32-38AA-78 | | | | | | | | | | | 8058924 | EAMM-U-50-D32-38AA-78 | | | | | | | | |
| EAMM-U-50-D32-40RA-78 | | | | | | | | | | | 8058925 | EAMM-U-50-D32-40RA-78 | | | | | | | | |
| EAMM-U-50-D32-40A-78 | | | | | | | | | | | 1201591 | EAMM-U-50-D32-40A-78 | | | | | | | | |
| EAMM-U-50-D32-40A-78-S1 | | | | | | | | | | | 1202302 | EAMM-U-50-D32-40A-78-S1 | | | | | | | | |
| EAMM-U-50-D32-40P-48 | | | | | | | | | | | 8164734 | EAMM-U-50-D32-40P-48 | | | | | | | | |
| EAMM-U-50-D32-40P-78 | | | | | | | | | | | ★ 2153283 | EAMM-U-50-D32-40P-78 | | | | | | | | |
| EAMM-U-50-D32-40P-78-S1 | | | | | | | | | | | 2154009 | EAMM-U-50-D32-40P-78-S1 | | | | | | | | |
| EAMM-U-50-D32-42A-78 | | | | | | | | | | | ★ 1201607 | EAMM-U-50-D32-42A-78 | | | | | | | | |
| EAMM-U-50-D32-42A-78-S1 | | | | | | | | | | | 1202312 | EAMM-U-50-D32-42A-78-S1 | | | | | | | | |
| EAMM-U-60-D32-40G-91 | | | | | | | | | | | 60 | 32,5 | M6 | 157 | 91,5 | 27,5 | 32,5 | 56 | 8 | 15 |
| EAMM-U-60-D32-40G-91-S1 | 8,5 | 1577346 | EAMM-U-60-D32-40G-91-S1 | | | | | | | | | | | | | | | | | |
| EAMM-U-60-D32-55A-91 | - | 1210126 | EAMM-U-60-D32-55A-91 | | | | | | | | | | | | | | | | | |
| EAMM-U-60-D32-55A-91-S1 | | 1210450 | EAMM-U-60-D32-55A-91-S1 | | | | | | | | | | | | | | | | | |
| EAMM-U-60-D32-57A-91 | | ★ 1210419 | EAMM-U-60-D32-57A-91 | | | | | | | | | | | | | | | | | |
| EAMM-U-60-D32-57A-91-S1 | | 1210453 | EAMM-U-60-D32-57A-91-S1 | | | | | | | | | | | | | | | | | |
| EAMM-U-60-D32-57AC-91 | | 8058929 | EAMM-U-60-D32-57AC-91 | | | | | | | | | | | | | | | | | |
| EAMM-U-60-D32-58AA-91 | | 8058930 | EAMM-U-60-D32-58AA-91 | | | | | | | | | | | | | | | | | |
| EAMM-U-60-D32-60RB-91 | | 8058932 | EAMM-U-60-D32-60RB-91 | | | | | | | | | | | | | | | | | |
| EAMM-U-60-D32-60AA-91 | | 8123498 | EAMM-U-60-D32-60AA-91 | | | | | | | | | | | | | | | | | |
| EAMM-U-60-D32-60P-91 | | 4 | 8125069 | EAMM-U-60-D32-60P-91 | | | | | | | | | | | | | | | | |
| EAMM-U-60-D32-60RA-91 | | - | 8123497 | EAMM-U-60-D32-60RA-91 | | | | | | | | | | | | | | | | |
| EAMM-U-60-D40-40G-91 | | 8 | - | 38 | 38 | - | 8 | 15 | 1577165 | EAMM-U-60-D40-40G-91 | | | | | | | | | | |
| EAMM-U-60-D40-40G-91-S1 | 8,5 | | | | | | | | 1435968 | EAMM-U-60-D40-40G-91-S1 | | | | | | | | | | |
| EAMM-U-60-D40-40R-91 | 8058934 | | | | | | | | EAMM-U-60-D40-40R-91 | | | | | | | | | | | |
| EAMM-U-60-D40-50GA-91 | 8058935 | | | | | | | | EAMM-U-60-D40-50GA-91 | | | | | | | | | | | |
| EAMM-U-60-D40-55A-91 | 1210438 | | | | | | | | EAMM-U-60-D40-55A-91 | | | | | | | | | | | |
| EAMM-U-60-D40-55A-91-S1 | 1210458 | | | | | | | | EAMM-U-60-D40-55A-91-S1 | | | | | | | | | | | |
| EAMM-U-60-D40-57A-91 | ★ 1210442 | | | | | | | | EAMM-U-60-D40-57A-91 | | | | | | | | | | | |
| EAMM-U-60-D40-57A-91-S1 | 1210462 | | | | | | | | EAMM-U-60-D40-57A-91-S1 | | | | | | | | | | | |
| EAMM-U-60-D40-57AC-91 | 8058939 | | | | | | | | EAMM-U-60-D40-57AC-91 | | | | | | | | | | | |
| EAMM-U-60-D40-58AA-91 | 8058940 | | | | | | | | EAMM-U-60-D40-58AA-91 | | | | | | | | | | | |
| EAMM-U-60-D40-60P-61 | 8164735 | | | | | | | | EAMM-U-60-D40-60P-61 | | | | | | | | | | | |
| EAMM-U-60-D40-60R-91 | 1210446 | EAMM-U-60-D40-60R-91 | | | | | | | | | | | | | | | | | | |

Festo Kernprogramm



In der Regel versandbereit in 24 h ab Werk



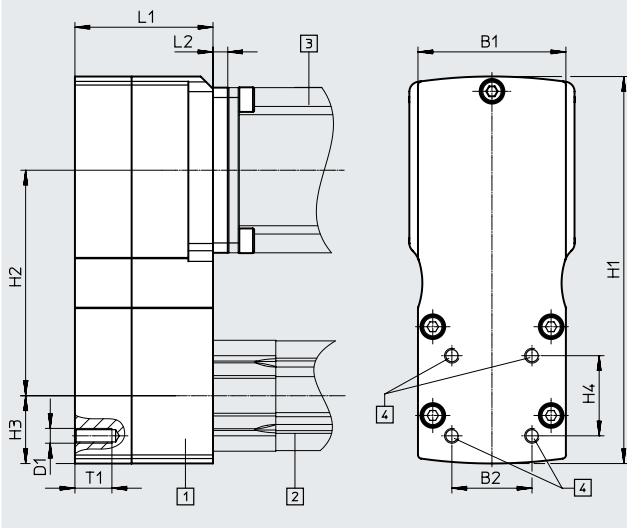
In der Regel versandbereit in 5 Tagen ab Werk

Datenblatt

Abmessungen und Bestellangaben

Download CAD-Daten → www.festo.com

ESBF-BS-...



Prinzipbild:

- [1] Parallelbausatz
- [2] Elektrozyylinder
- [3] Motor
- [4] Schnittstelle zur Befestigung von Zubehörteilen
- [5] Nur bei EAMM-U-...-S1 (mit Schutzart IP65)

| Typ | B1 | B2 | D1 | H1 | H2 ±1 | H3 | H4 | L1 | L2 | T1 | Teile-Nr. | Typ | | | | | | | | | |
|-------------------------|-----------|-------------------------|-------------------------|-------|----------|------|------|------|-----------|----------------------|-------------------------|-------------------------|-------|----|------|----|------|-----|----|-----------------------|-------------------------|
| EAMM-U-70-D32-60G-96 | 70 | 32,5 | M6 | 173,5 | 96 | 34,5 | 32,5 | 64,5 | 8 | 15 | 2748181 | EAMM-U-70-D32-60G-96 | | | | | | | | | |
| EAMM-U-70-D32-60G-96-S1 | | | | | | | | | 8,5 | | 2778302 | EAMM-U-70-D32-60G-96-S1 | | | | | | | | | |
| EAMM-U-70-D32-60H-96 | | | | | | | | | 8 | | 2778393 | EAMM-U-70-D32-60H-96 | | | | | | | | | |
| EAMM-U-70-D32-60H-96-S1 | | | | | | | | | 8,5 | | 2781450 | EAMM-U-70-D32-60H-96-S1 | | | | | | | | | |
| EAMM-U-70-D32-60P-96 | | | | | | | | | ★ 2619586 | | EAMM-U-70-D32-60P-96 | | | | | | | | | | |
| EAMM-U-70-D32-60P-96-S1 | | | | | | | | | 2619688 | | EAMM-U-70-D32-60P-96-S1 | | | | | | | | | | |
| EAMM-U-70-D32-68GA-96 | | | | | | | | | 8058951 | | EAMM-U-70-D32-68GA-96 | | | | | | | | | | |
| EAMM-U-70-D32-70A-96 | | | | | | | | | 2755565 | | EAMM-U-70-D32-70A-96 | | | | | | | | | | |
| EAMM-U-70-D32-70A-96-S1 | | | | | | | | | 2781711 | | EAMM-U-70-D32-70A-96-S1 | | | | | | | | | | |
| EAMM-U-70-D32-70AA-96 | | | | | | | | | 8123499 | | EAMM-U-70-D32-70AA-96 | | | | | | | | | | |
| EAMM-U-70-D40-60G-96 | | | | | | | | | 70 | | 38 | M6 | 173,5 | 96 | 34,5 | 38 | 64,5 | 8 | 15 | 2785471 | EAMM-U-70-D40-60G-96 |
| EAMM-U-70-D40-60G-96-S1 | | | | | | | | | | | | | | | | | | 8,5 | | 2785542 | EAMM-U-70-D40-60G-96-S1 |
| EAMM-U-70-D40-60H-96 | 8 | 2786101 | EAMM-U-70-D40-60H-96 | | | | | | | | | | | | | | | | | | |
| EAMM-U-70-D40-60H-96-S1 | 8,5 | 2786137 | EAMM-U-70-D40-60H-96-S1 | | | | | | | | | | | | | | | | | | |
| EAMM-U-70-D40-60P-96 | ★ 2617488 | EAMM-U-70-D40-60P-96 | | | | | | | | | | | | | | | | | | | |
| EAMM-U-70-D40-60P-96-S1 | 2546123 | EAMM-U-70-D40-60P-96-S1 | | | | | | | | | | | | | | | | | | | |
| EAMM-U-70-D40-60RA-96 | 8058952 | EAMM-U-70-D40-60RA-96 | | | | | | | | | | | | | | | | | | | |
| EAMM-U-70-D40-68GA-96 | 17 | 8058954 | EAMM-U-70-D40-68GA-96 | | | | | | | | | | | | | | | | | | |
| EAMM-U-70-D40-70A-96 | 2786204 | EAMM-U-70-D40-70A-96 | | | | | | | | | | | | | | | | | | | |
| EAMM-U-70-D40-70A-96-S1 | 2786316 | EAMM-U-70-D40-70A-96-S1 | | | | | | | | | | | | | | | | | | | |
| EAMM-U-70-D50-60P-96 | 70 | 46,5 | M8 | 173,5 | 96 | 34,5 | 46,5 | 66,5 | | - | | | | | | | | 15 | | 8123171 | EAMM-U-70-D50-60P-96 |
| EAMM-U-70-D50-60RA-96 | | | | | | | | | | 8058963 | | | | | | | | | | EAMM-U-70-D50-60RA-96 | |
| EAMM-U-70-D50-68GA-96 | | | | | | | | | 17 | 8058965 | EAMM-U-70-D50-68GA-96 | | | | | | | | | | |
| EAMM-U-70-D50-70A-96 | | | | | | | | | 2786899 | EAMM-U-70-D50-70A-96 | | | | | | | | | | | |
| EAMM-U-70-D50-70A-96-S1 | | | | | | | | | - | 2756078 | EAMM-U-70-D50-70A-96-S1 | | | | | | | | | | |

Festo Kernprogramm

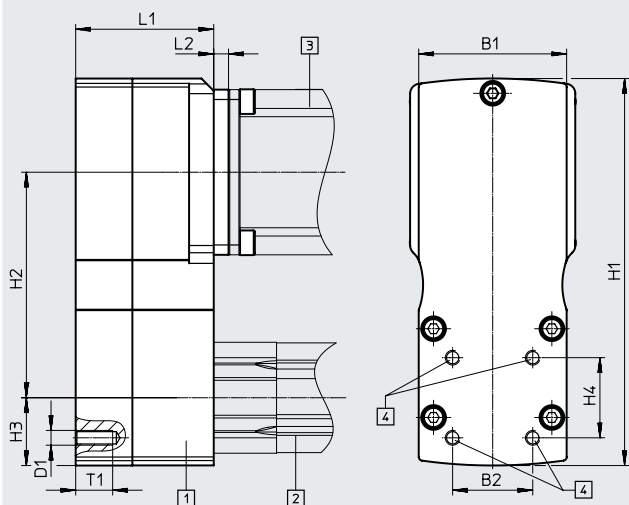
- ★ In der Regel versandbereit in 24 h ab Werk
- ★ In der Regel versandbereit in 5 Tagen ab Werk

Datenblatt

Abmessungen und Bestellangaben

Download CAD-Daten → www.festo.com

ESBF-BS...



Prinzipbild:

- [1] Parallelbausatz
- [2] Elektrozyylinder
- [3] Motor
- [4] Schnittstelle zur Befestigung von Zubehörteilen
- [5] Nur bei EAMM-U-...-S1 (mit Schutzart IP65)

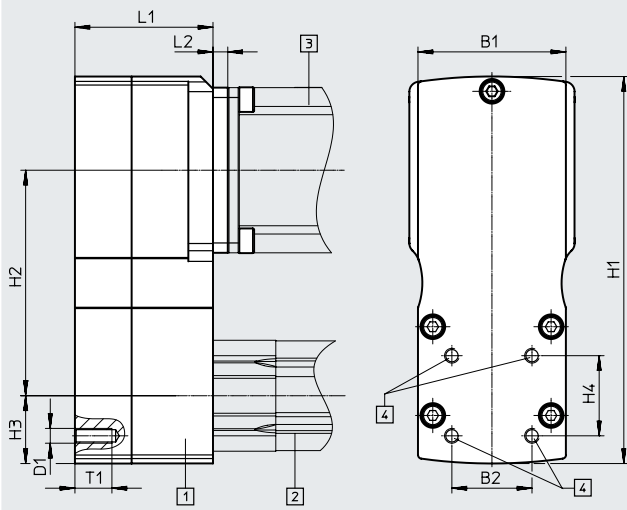
| Typ | B1 | B2 | D1 | H1 | H2 ±1 | H3 | H4 | L1 | L2 | T1 | Teile-Nr. | Typ |
|--------------------------|-----|-----------|--------------------------|-------|----------|----|----|----|------|----|-----------|--------------------------|
| EAMM-U-86-D40-60G-102 | 86 | 38 | M6 | 188,5 | 102,5 | 38 | 38 | 69 | 8 | 16 | 1586445 | EAMM-U-86-D40-60G-102 |
| EAMM-U-86-D40-60G-102-S1 | | | | | | | | | 8,5 | | 1586429 | EAMM-U-86-D40-60G-102-S1 |
| EAMM-U-86-D40-60H-102 | | | | | | | | | 8 | | 1586496 | EAMM-U-86-D40-60H-102 |
| EAMM-U-86-D40-60H-102-S1 | | | | | | | | | 8,5 | | 1586372 | EAMM-U-86-D40-60H-102-S1 |
| EAMM-U-86-D40-60PA-102 | | | | | | | | | | | 8058972 | EAMM-U-86-D40-60PA-102 |
| EAMM-U-86-D40-70A-102 | | | | | | | | | | | 1212826 | EAMM-U-86-D40-70A-102 |
| EAMM-U-86-D40-70A-102-S1 | | | | | | | | | | | 1212854 | EAMM-U-86-D40-70A-102-S1 |
| EAMM-U-86-D40-70AA-102 | | | | | | | | | | | 8058973 | EAMM-U-86-D40-70AA-102 |
| EAMM-U-86-D40-80P-102 | | | | | | | | | | | ★ 2802441 | EAMM-U-86-D40-80P-102 |
| EAMM-U-86-D40-80P-102-S1 | | | | | | | | | | | 2802656 | EAMM-U-86-D40-80P-102-S1 |
| EAMM-U-86-D40-80PB-102 | | | | | | | | | 2 | | 8123501 | EAMM-U-86-D40-80PB-102 |
| EAMM-U-86-D40-82AA-102 | | | | | | | | | - | | 8058975 | EAMM-U-86-D40-82AA-102 |
| EAMM-U-86-D40-84AA-102 | | | | | | | | | 10,5 | | 8058976 | EAMM-U-86-D40-84AA-102 |
| EAMM-U-86-D40-87A-102 | | | | | | | | | - | | ★ 1215802 | EAMM-U-86-D40-87A-102 |
| EAMM-U-86-D40-87A-102-S1 | | | | | | | | | | | 1215814 | EAMM-U-86-D40-87A-102-S1 |
| EAMM-U-86-D50-60G-102 | | | | | | | | | 86 | | 46,5 | M8 |
| EAMM-U-86-D50-60G-102-S1 | 8,5 | 2803197 | EAMM-U-86-D50-60G-102-S1 | | | | | | | | | |
| EAMM-U-86-D50-60H-102 | 8 | 2803326 | EAMM-U-86-D50-60H-102 | | | | | | | | | |
| EAMM-U-86-D50-60H-102-S1 | 8,5 | 2803325 | EAMM-U-86-D50-60H-102-S1 | | | | | | | | | |
| EAMM-U-86-D50-70GA-102 | 14 | 8107044 | EAMM-U-86-D50-70GA-102 | | | | | | | | | |
| EAMM-U-86-D50-80P-102 | | ★ 2803053 | EAMM-U-86-D50-80P-102 | | | | | | | | | |
| EAMM-U-86-D50-80P-102-S1 | | 2803073 | EAMM-U-86-D50-80P-102-S1 | | | | | | | | | |
| EAMM-U-86-D50-80PB-102 | - | 8107089 | EAMM-U-86-D50-80PB-102 | | | | | | | | | |
| EAMM-U-86-D50-87A-102 | | ★ 2802708 | EAMM-U-86-D50-87A-102 | | | | | | | | | |
| EAMM-U-86-D50-87A-102-S1 | | 2802742 | EAMM-U-86-D50-87A-102-S1 | | | | | | | | | |

Datenblatt

Abmessungen und Bestellangaben

Download CAD-Daten → www.festo.com

ESBF-BS-...



Prinzipbild:

- [1] Parallelbausatz
- [2] Elektrozyylinder
- [3] Motor
- [4] Schnittstelle zur Befestigung von Zubehörteilen
- [5] Nur bei EAMM-U-...-S1 (mit Schutzart IP65)

| Typ | B1 | B2 | D1 | H1 | H2 ±1 | H3 | H4 | L1 | L2 | T1 | Teile-Nr. | Typ |
|--------------------------|----|------|----|-------|----------|----|------|----|------|----|-----------|--------------------------|
| EAMM-U-86-D60-55A-102 | | | | | | | | 67 | | | 8058979 | EAMM-U-86-D60-55A-102 |
| EAMM-U-86-D60-57AA-102 | | | | | | | | | - | | 8058980 | EAMM-U-86-D60-57AA-102 |
| EAMM-U-86-D60-58AA-102 | | | | | | | | | | | 8058981 | EAMM-U-86-D60-58AA-102 |
| EAMM-U-86-D60-60G-102 | | | | | | | | | 8 | | 1586347 | EAMM-U-86-D60-60G-102 |
| EAMM-U-86-D60-60G-102-S1 | | | | | | | | | 8,5 | | 1437163 | EAMM-U-86-D60-60G-102-S1 |
| EAMM-U-86-D60-60H-102 | | | | | | | | | 8 | | 1586276 | EAMM-U-86-D60-60H-102 |
| EAMM-U-86-D60-60H-102-S1 | | | | | | | | | 8,5 | | 1530837 | EAMM-U-86-D60-60H-102-S1 |
| EAMM-U-86-D60-60P-102 | | | | | | | | | | | 8058982 | EAMM-U-86-D60-60P-102 |
| EAMM-U-86-D60-60PA-102 | | | | | | | | | | | 8058983 | EAMM-U-86-D60-60PA-102 |
| EAMM-U-86-D60-60RB-102 | | | | | | | | | | | 8058986 | EAMM-U-86-D60-60RB-102 |
| EAMM-U-86-D60-70A-102 | 86 | 56,5 | M8 | 188,5 | 102,5 | 38 | 56,5 | 71 | | 16 | 1212477 | EAMM-U-86-D60-70A-102 |
| EAMM-U-86-D60-70A-102-S1 | | | | | | | | | | | 1212835 | EAMM-U-86-D60-70A-102-S1 |
| EAMM-U-86-D60-70AA-102 | | | | | | | | | | | 8058988 | EAMM-U-86-D60-70AA-102 |
| EAMM-U-86-D60-70GA-102 | | | | | | | | | 8 | | 8058990 | EAMM-U-86-D60-70GA-102 |
| EAMM-U-86-D60-80P-102 | | | | | | | | | | | ★ 2155875 | EAMM-U-86-D60-80P-102 |
| EAMM-U-86-D60-80P-102-S1 | | | | | | | | | | | 2156527 | EAMM-U-86-D60-80P-102-S1 |
| EAMM-U-86-D60-80PB-102 | | | | | | | | | | | 8107722 | EAMM-U-86-D60-80PB-102 |
| EAMM-U-86-D60-82AA-102 | | | | | | | | | | | 8058992 | EAMM-U-86-D60-82AA-102 |
| EAMM-U-86-D60-84AA-102 | | | | | | | | | 10,5 | | 8058993 | EAMM-U-86-D60-84AA-102 |
| EAMM-U-86-D60-87A-102 | | | | | | | | | | | ★ 1215784 | EAMM-U-86-D60-87A-102 |
| EAMM-U-86-D60-87A-102-S1 | | | | | | | | | | | 1215810 | EAMM-U-86-D60-87A-102-S1 |

Festo Kernprogramm

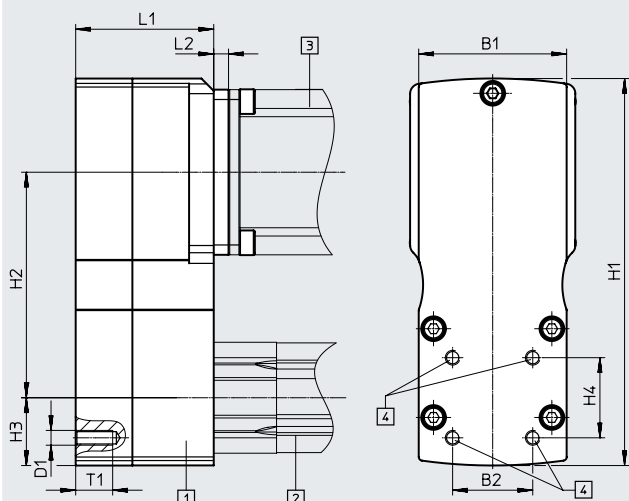
- ★ In der Regel versandbereit in 24 h ab Werk
- ★ In der Regel versandbereit in 5 Tagen ab Werk

Datenblatt

Abmessungen und Bestellangaben

Download CAD-Daten → www.festo.com

ESBF-BS...



Prinzipbild:

- [1] Parallelbausatz
- [2] Elektrozyylinder
- [3] Motor
- [4] Schnittstelle zur Befestigung von Zubehörteilen
- [5] Nur bei EAMM-U-...-S1 (mit Schutzart IP65)

| Typ | B1 | B2 | D1 | H1 | H2 ±1 | H3 | H4 | L1 | L2 | T1 | Teile-Nr. | Typ |
|----------------------------|-----|------|----|-----|----------|----|------|----|------|----|-----------|----------------------------|
| EAMM-U-110-D50-60G-120 | 110 | 46,5 | M8 | 225 | 120 | 45 | 46,5 | 82 | 8 | 16 | 2797368 | EAMM-U-110-D50-60G-120 |
| EAMM-U-110-D50-60G-120-S1 | | | | | | | | | 8,5 | | 2798665 | EAMM-U-110-D50-60G-120-S1 |
| EAMM-U-110-D50-60H-120 | | | | | | | | | 8 | | 2798760 | EAMM-U-110-D50-60H-120 |
| EAMM-U-110-D50-60H-120-S1 | | | | | | | | | 8,5 | | 2799150 | EAMM-U-110-D50-60H-120-S1 |
| EAMM-U-110-D50-80G-120 | | | | | | | | | 10 | | 2799196 | EAMM-U-110-D50-80G-120 |
| EAMM-U-110-D50-80G-120-S1 | | | | | | | | | 10,5 | | 2799281 | EAMM-U-110-D50-80G-120-S1 |
| EAMM-U-110-D50-84AA-120 | | | | | | | | | | | 8107241 | EAMM-U-110-D50-84AA-120 |
| EAMM-U-110-D50-100A-120 | | | | | | | | | - | | ★ 2799424 | EAMM-U-110-D50-100A-120 |
| EAMM-U-110-D50-100A-120-S1 | | | | | | | | | | | 2799488 | EAMM-U-110-D50-100A-120-S1 |
| EAMM-U-110-D50-120GA-120 | | | | | | | | | | | 8059040 | EAMM-U-110-D50-120GA-120 |
| EAMM-U-110-D60-60G-120 | 110 | 56,5 | M8 | 225 | 120 | 45 | 56,5 | 82 | 8 | 16 | 1543240 | EAMM-U-110-D60-60G-120 |
| EAMM-U-110-D60-60G-120-S1 | | | | | | | | | 8,5 | | 1436183 | EAMM-U-110-D60-60G-120-S1 |
| EAMM-U-110-D60-60H-120 | | | | | | | | | 8 | | 1542264 | EAMM-U-110-D60-60H-120 |
| EAMM-U-110-D60-60H-120-S1 | | | | | | | | | 8,5 | | 1530621 | EAMM-U-110-D60-60H-120-S1 |
| EAMM-U-110-D60-80G-120 | | | | | | | | | 10 | | 1532949 | EAMM-U-110-D60-80G-120 |
| EAMM-U-110-D60-80G-120-S1 | | | | | | | | | 10,5 | | 1530875 | EAMM-U-110-D60-80G-120-S1 |
| EAMM-U-110-D60-84AA-120 | | | | | | | | | | | 8059043 | EAMM-U-110-D60-84AA-120 |
| EAMM-U-110-D60-88A-120 | | | | | | | | | - | | 8059044 | EAMM-U-110-D60-88A-120 |
| EAMM-U-110-D60-90GA-120 | | | | | | | | | 16,5 | | 8107723 | EAMM-U-110-D60-90GA-120 |
| EAMM-U-110-D60-100A-120 | | | | | | | | | | | ★ 1202436 | EAMM-U-110-D60-100A-120 |
| EAMM-U-110-D60-100A-120-S1 | | | | | | | | | | | 1203112 | EAMM-U-110-D60-100A-120-S1 |
| EAMM-U-110-D60-120GA-120 | | | | | | | | | | | 8059046 | EAMM-U-110-D60-120GA-120 |

Festo Kernprogramm

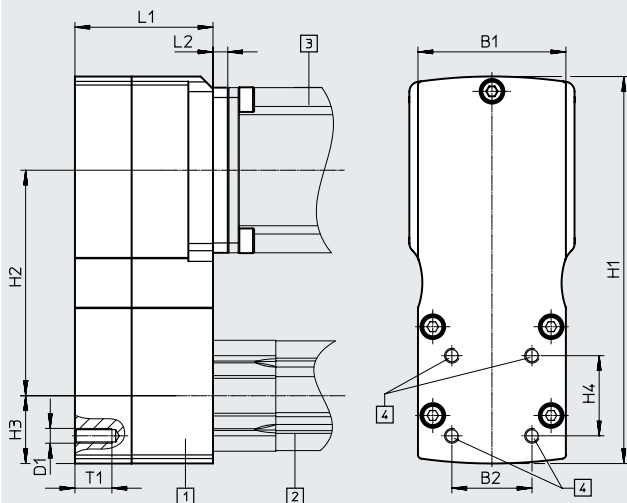
- ★ In der Regel versandbereit in 24 h ab Werk
- ★ In der Regel versandbereit in 5 Tagen ab Werk

Datenblatt

Abmessungen und Bestellangaben

Download CAD-Daten → www.festo.com

ESBF-BS-...



Prinzipbild:

- [1] Parallelbausatz
- [2] Elektrozyylinder
- [3] Motor
- [4] Schnittstelle zur Befestigung von Zubehörteilen
- [5] Nur bei EAMM-U-...-S1 (mit Schutzart IP65)

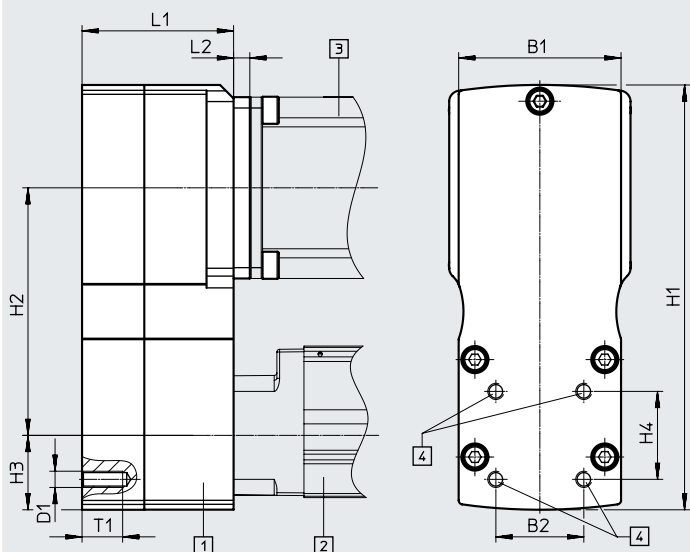
| Typ | B1 | B2 | D1 | H1 | H2 ±1 | H3 | H4 | L1 | L2 | T1 | Teile-Nr. | Typ |
|--------------------------|-----|----|-----|-----|----------|----|----|------|---------|------|-----------------------------|--------------------------|
| EAMM-U-110-D80-80G-120 | 110 | 72 | M10 | 235 | 120 | 55 | 72 | 82 | 10 | 20,5 | 1589614 | EAMM-U-110-D80-80G-120 |
| 10,5 | | | | | | | | | 1589706 | | EAMM-U-110-D80-80G-120-S1 | |
| - | | | | | | | | | 8059048 | | EAMM-U-110-D80-84AA-120 | |
| - | | | | | | | | | 1465438 | | EAMM-U-110-D80-100A-120 | |
| - | | | | | | | | | 1433650 | | EAMM-U-110-D80-100A-120-S1 | |
| - | | | | | | | | | 8059050 | | EAMM-U-110-D80-120GA-120 | |
| EAMM-U-145-D80-90GA-188 | 145 | 72 | M10 | 348 | 188 | 70 | 72 | 99,5 | 15 | 25 | 8105897 | EAMM-U-145-D80-90GA-188 |
| 10,5 | | | | | | | | | 8059069 | | EAMM-U-145-D80-126AA-188 | |
| - | | | | | | | | | 1465530 | | EAMM-U-145-D80-140A-188 | |
| - | | | | | | | | | 1433709 | | EAMM-U-145-D80-140A-188-S1 | |
| - | | | | | | | | | 8157285 | | EAMM-U-145-D80-150A-188 | |
| - | | | | | | | | | 8157286 | | EAMM-U-145-D80-150A-188-S1 | |
| EAMM-U-145-D100-120G-188 | 145 | 89 | M10 | 348 | 188 | 70 | 89 | 99,5 | 14 | 25 | 2803620 | EAMM-U-145-D100-120G-188 |
| 14,5 | | | | | | | | | 2803622 | | EAMM-U-145-D100-120G-188-S1 | |
| - | | | | | | | | | 1465541 | | EAMM-U-145-D100-140A-188 | |
| - | | | | | | | | | 1433852 | | EAMM-U-145-D100-140A-188-S1 | |
| - | | | | | | | | | 8157283 | | EAMM-U-145-D100-150A-188 | |
| - | | | | | | | | | 8157284 | | EAMM-U-145-D100-150A-188-S1 | |

Datenblatt

Abmessungen und Bestellangaben

Download CAD-Daten → www.festo.com

EGSL...



Prinzipbild:
 [1] Parallelbausatz
 [2] Mini-Schlitten
 [3] Motor
 [4] Schnittstelle zur Befestigung von Zubehörteilen

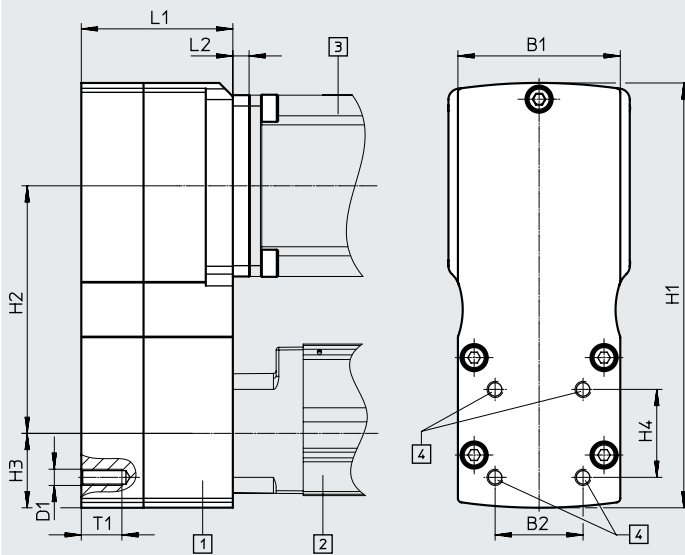
| Typ | B1 | B2 | D1 | H1 | H2 ±1 | H3 | H4 | L1 | L2 | T1 | Teile-Nr. | Typ | | | | | | | | | | |
|-------------------------|-----------|-------------------------|----|-------|----------|------|------|---------|----|-------------------------|-----------|-------------------------|----|-----|------|------|------|----|----------------------|----|---------|-------------------------|
| EAMM-U-50-D19-38AA-78 | 50 | 32,5 | M6 | 128,8 | 78 | 22,8 | 32,5 | 45 | - | 15 | 8107032 | EAMM-U-50-D19-38AA-78 | | | | | | | | | | |
| EAMM-U-50-D19-40R-78 | | | | | | | | | | | 8107034 | EAMM-U-50-D19-40R-78 | | | | | | | | | | |
| EAMM-U-50-D32-32B-78 | | | | | | | | | | | 1570862 | EAMM-U-50-D32-32B-78 | | | | | | | | | | |
| EAMM-U-50-D32-38AA-78 | | | | | | | | | | | 8058924 | EAMM-U-50-D32-38AA-78 | | | | | | | | | | |
| EAMM-U-50-D32-40RA-78 | | | | | | | | | | | 8058925 | EAMM-U-50-D32-40RA-78 | | | | | | | | | | |
| EAMM-U-50-D32-40A-78 | | | | | | | | | | | 1201591 | EAMM-U-50-D32-40A-78 | | | | | | | | | | |
| EAMM-U-50-D32-40A-78-S1 | | | | | | | | | | | 1202302 | EAMM-U-50-D32-40A-78-S1 | | | | | | | | | | |
| EAMM-U-50-D32-40P-48 | | | | | | | | | | | 8164734 | EAMM-U-50-D32-40P-48 | | | | | | | | | | |
| EAMM-U-50-D32-40P-78 | | | | | | | | | | | ★ 2153283 | EAMM-U-50-D32-40P-78 | | | | | | | | | | |
| EAMM-U-50-D32-40P-78-S1 | | | | | | | | | | | 2154009 | EAMM-U-50-D32-40P-78-S1 | | | | | | | | | | |
| EAMM-U-50-D32-42A-78 | | | | | | | | | | | ★ 1201607 | EAMM-U-50-D32-42A-78 | | | | | | | | | | |
| EAMM-U-50-D32-42A-78-S1 | | | | | | | | | | | 1202312 | EAMM-U-50-D32-42A-78-S1 | | | | | | | | | | |
| EAMM-U-60-D32-40G-91 | | | | | | | | | | | 60 | 32,5 | M6 | 157 | 91,5 | 27,5 | 32,5 | 56 | 8 | 15 | 1577358 | EAMM-U-60-D32-40G-91 |
| EAMM-U-60-D32-40G-91-S1 | | | | | | | | | | | | | | | | | | | 8,5 | | 1577346 | EAMM-U-60-D32-40G-91-S1 |
| EAMM-U-60-D32-55A-91 | 1210126 | EAMM-U-60-D32-55A-91 | | | | | | | | | | | | | | | | | | | | |
| EAMM-U-60-D32-55A-91-S1 | 1210450 | EAMM-U-60-D32-55A-91-S1 | | | | | | | | | | | | | | | | | | | | |
| EAMM-U-60-D32-57A-91 | ★ 1210419 | EAMM-U-60-D32-57A-91 | | | | | | | | | | | | | | | | | | | | |
| EAMM-U-60-D32-57A-91-S1 | 1210453 | EAMM-U-60-D32-57A-91-S1 | | | | | | | | | | | | | | | | | | | | |
| EAMM-U-60-D32-57AC-91 | 8058929 | EAMM-U-60-D32-57AC-91 | | | | | | | | | | | | | | | | | | | | |
| EAMM-U-60-D32-58AA-91 | 8058930 | EAMM-U-60-D32-58AA-91 | | | | | | | | | | | | | | | | | | | | |
| EAMM-U-60-D32-60RB-91 | 8058932 | EAMM-U-60-D32-60RB-91 | | | | | | | | | | | | | | | | | | | | |
| EAMM-U-60-D32-60AA-91 | 8123498 | EAMM-U-60-D32-60AA-91 | | | | | | | | | | | | | | | | | | | | |
| EAMM-U-60-D32-60P-91 | 8125069 | EAMM-U-60-D32-60P-91 | | | | | | | | | | | | | | | | | | | | |
| EAMM-U-60-D32-60RA-91 | 8123497 | EAMM-U-60-D32-60RA-91 | | | | | | | | | | | | | | | | | | | | |
| EAMM-U-60-D40-40G-91 | 38 | | | | | | | 8 | | 1577165 | | | | | | | | | EAMM-U-60-D40-40G-91 | | | |
| EAMM-U-60-D40-40G-91-S1 | | | | | | | | 8,5 | | 1435968 | | EAMM-U-60-D40-40G-91-S1 | | | | | | | | | | |
| EAMM-U-60-D40-40R-91 | | | | | | | | 8058934 | | EAMM-U-60-D40-40R-91 | | | | | | | | | | | | |
| EAMM-U-60-D40-50GA-91 | | | | | | | | 8058935 | | EAMM-U-60-D40-50GA-91 | | | | | | | | | | | | |
| EAMM-U-60-D40-55A-91 | | | | | | | | 1210438 | | EAMM-U-60-D40-55A-91 | | | | | | | | | | | | |
| EAMM-U-60-D40-55A-91-S1 | | | | | | | | 1210458 | | EAMM-U-60-D40-55A-91-S1 | | | | | | | | | | | | |

Datenblatt

Abmessungen und Bestellangaben

Download CAD-Daten → www.festo.com

EGSL...



Prinzipbild:

- [1] Parallelbausatz
- [2] Mini-Schlitten
- [3] Motor
- [4] Schnittstelle zur Befestigung von Zubehörteilen

| Typ | B1 | B2 | D1 | H1 | H2 ±1 | H3 | H4 | L1 | L2 | T1 | Teile-Nr. | Typ |
|-------------------------|----|------|----|-------|----------|------|------|------|-----------|----|-------------------------|-------------------------|
| EAMM-U-60-D40-57A-91 | 60 | 38 | M6 | 157 | 91,5 | 27,5 | 38 | 56 | - | 15 | ★ 1210442 | EAMM-U-60-D40-57A-91 |
| EAMM-U-60-D40-57A-91-S1 | | | | | | | | | | | 1210462 | EAMM-U-60-D40-57A-91-S1 |
| EAMM-U-60-D40-57AC-91 | | | | | | | | | | | 8058939 | EAMM-U-60-D40-57AC-91 |
| EAMM-U-60-D40-58AA-91 | | | | | | | | | | | 8058940 | EAMM-U-60-D40-58AA-91 |
| EAMM-U-60-D40-60P-61 | | | | | | | | | | | 8164735 | EAMM-U-60-D40-60P-61 |
| EAMM-U-60-D40-60R-91 | | | | | | | | | | | 1210446 | EAMM-U-60-D40-60R-91 |
| EAMM-U-70-D32-60G-96 | 70 | 32,5 | M6 | 173,5 | 96 | 34,5 | 32,5 | 64,5 | 8 | 15 | 2748181 | EAMM-U-70-D32-60G-96 |
| EAMM-U-70-D32-60G-96-S1 | | | | | | | | | 8,5 | | 2778302 | EAMM-U-70-D32-60G-96-S1 |
| EAMM-U-70-D32-60H-96 | | | | | | | | | 8 | | 2778393 | EAMM-U-70-D32-60H-96 |
| EAMM-U-70-D32-60H-96-S1 | | | | | | | | | 8,5 | | 2781450 | EAMM-U-70-D32-60H-96-S1 |
| EAMM-U-70-D32-60P-96 | | | | | | | | | ★ 2619586 | | EAMM-U-70-D32-60P-96 | |
| EAMM-U-70-D32-60P-96-S1 | | | | | | | | | 2619688 | | EAMM-U-70-D32-60P-96-S1 | |
| EAMM-U-70-D32-68GA-96 | | | | | | | | | 8058951 | | EAMM-U-70-D32-68GA-96 | |
| EAMM-U-70-D32-70A-96 | | | | | | | | | 2755565 | | EAMM-U-70-D32-70A-96 | |
| EAMM-U-70-D32-70A-96-S1 | | | | | | | | | 2781711 | | EAMM-U-70-D32-70A-96-S1 | |
| EAMM-U-70-D32-70AA-96 | | | | | | | | | 8123499 | | EAMM-U-70-D32-70AA-96 | |
| EAMM-U-70-D40-60G-96 | 38 | - | M6 | 173,5 | 96 | 34,5 | 38 | 64,5 | 8 | 15 | 2785471 | EAMM-U-70-D40-60G-96 |
| EAMM-U-70-D40-60G-96-S1 | | | | | | | | | 8,5 | | 2785542 | EAMM-U-70-D40-60G-96-S1 |
| EAMM-U-70-D40-60H-96 | | | | | | | | | 8 | | 2786101 | EAMM-U-70-D40-60H-96 |
| EAMM-U-70-D40-60H-96-S1 | | | | | | | | | 8,5 | | 2786137 | EAMM-U-70-D40-60H-96-S1 |
| EAMM-U-70-D40-60P-96 | | | | | | | | | ★ 2617488 | | EAMM-U-70-D40-60P-96 | |
| EAMM-U-70-D40-60P-96-S1 | | | | | | | | | 2546123 | | EAMM-U-70-D40-60P-96-S1 | |
| EAMM-U-70-D40-60RA-96 | | | | | | | | | 8058952 | | EAMM-U-70-D40-60RA-96 | |
| EAMM-U-70-D40-68GA-96 | | | | | | | | | 17 | | 8058954 | EAMM-U-70-D40-68GA-96 |
| EAMM-U-70-D40-70A-96 | | | | | | | | | 2786204 | | EAMM-U-70-D40-70A-96 | |
| EAMM-U-70-D40-70A-96-S1 | | | | | | | | | 2786316 | | EAMM-U-70-D40-70A-96-S1 | |

Festo Kernprogramm

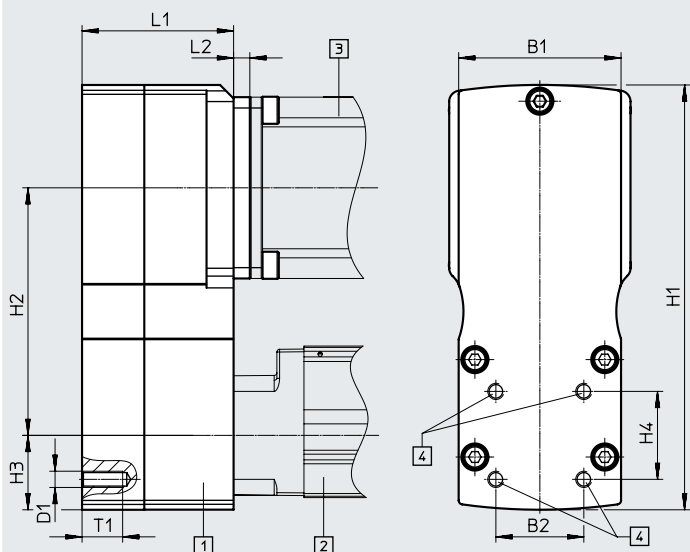
- ★ In der Regel versandbereit in 24 h ab Werk
- ★ In der Regel versandbereit in 5 Tagen ab Werk

Datenblatt

Abmessungen und Bestellangaben

Download CAD-Daten → www.festo.com

EGSL-...



Prinzipbild:
 [1] Parallelbausatz
 [2] Mini-Schlitten
 [3] Motor
 [4] Schnittstelle zur Befestigung von Zubehörteilen

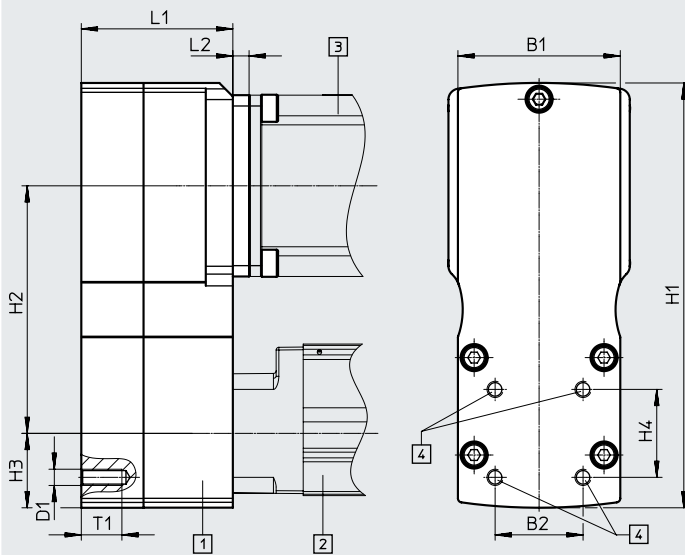
| Typ | B1 | B2 | D1 | H1 | H2 ±1 | H3 | H4 | L1 | L2 | T1 | Teile-Nr. | Typ | |
|--------------------------|----|------|---------|--------------------------|----------|----|------|-----|-----|---------|--------------------------|--------------------------|------------------------|
| EAMM-U-86-D40-60G-102 | 86 | 38 | M6 | 188,5 | 102,5 | 38 | 38 | 69 | 8 | 16 | 1586445 | EAMM-U-86-D40-60G-102 | |
| EAMM-U-86-D40-60G-102-S1 | | | | | | | | | 8,5 | | 1586429 | EAMM-U-86-D40-60G-102-S1 | |
| EAMM-U-86-D40-60H-102 | | | | | | | | | 8 | | 1586496 | EAMM-U-86-D40-60H-102 | |
| EAMM-U-86-D40-60H-102-S1 | | | | | | | | | 8,5 | | 1586372 | EAMM-U-86-D40-60H-102-S1 | |
| EAMM-U-86-D40-60PA-102 | | | | | | | | | | | 8058972 | EAMM-U-86-D40-60PA-102 | |
| EAMM-U-86-D40-70A-102 | | | | | | | | | | | 1212826 | EAMM-U-86-D40-70A-102 | |
| EAMM-U-86-D40-70A-102-S1 | | | | | | | | | | | 1212854 | EAMM-U-86-D40-70A-102-S1 | |
| EAMM-U-86-D40-70AA-102 | | | | | | | | | | | 8058973 | EAMM-U-86-D40-70AA-102 | |
| EAMM-U-86-D40-80P-102 | | | | | | | | | | | ★ 2802441 | EAMM-U-86-D40-80P-102 | |
| EAMM-U-86-D40-80P-102-S1 | | | | | | | | | | | 2802656 | EAMM-U-86-D40-80P-102-S1 | |
| EAMM-U-86-D40-80PB-102 | | | | | | | | | | | 2 | 8123501 | EAMM-U-86-D40-80PB-102 |
| EAMM-U-86-D40-82AA-102 | | | | | | | | | | | - | 8058975 | EAMM-U-86-D40-82AA-102 |
| EAMM-U-86-D40-84AA-102 | | | | | | | | | | | 10,5 | 8058976 | EAMM-U-86-D40-84AA-102 |
| EAMM-U-86-D40-87A-102 | | | | | | | | | | | - | ★ 1215802 | EAMM-U-86-D40-87A-102 |
| EAMM-U-86-D40-87A-102-S1 | | - | 1215814 | EAMM-U-86-D40-87A-102-S1 | | | | | | | | | |
| EAMM-U-86-D60-55A-102 | 86 | 56,5 | M8 | 188,5 | 102,5 | 38 | 56,5 | 67 | 16 | 8058979 | EAMM-U-86-D60-55A-102 | | |
| EAMM-U-86-D60-57AA-102 | | | | | | | | - | | 8058980 | EAMM-U-86-D60-57AA-102 | | |
| EAMM-U-86-D60-58AA-102 | | | | | | | | | | 8058981 | EAMM-U-86-D60-58AA-102 | | |
| EAMM-U-86-D60-60G-102 | | | | | | | | 8 | | 1586347 | EAMM-U-86-D60-60G-102 | | |
| EAMM-U-86-D60-60G-102-S1 | | | | | | | | 8,5 | | 1437163 | EAMM-U-86-D60-60G-102-S1 | | |
| EAMM-U-86-D60-60H-102 | | | | | | | | 8 | | 1586276 | EAMM-U-86-D60-60H-102 | | |
| EAMM-U-86-D60-60H-102-S1 | | | | | | | | 8,5 | | 1530837 | EAMM-U-86-D60-60H-102-S1 | | |
| EAMM-U-86-D60-60P-102 | | | | | | | | | | 8058982 | EAMM-U-86-D60-60P-102 | | |
| EAMM-U-86-D60-60PA-102 | | | | | | | | | | 8058983 | EAMM-U-86-D60-60PA-102 | | |
| EAMM-U-86-D60-60RB-102 | | | | | | | | | | 8058986 | EAMM-U-86-D60-60RB-102 | | |
| EAMM-U-86-D60-70A-102 | | | | | | | | | | 1212477 | EAMM-U-86-D60-70A-102 | | |
| EAMM-U-86-D60-70A-102-S1 | | | | | | | | | | 1212835 | EAMM-U-86-D60-70A-102-S1 | | |
| EAMM-U-86-D60-70AA-102 | | | | | | | | | | 8058988 | EAMM-U-86-D60-70AA-102 | | |
| EAMM-U-86-D60-70GA-102 | | | | | | | | | | 8 | 8058990 | EAMM-U-86-D60-70GA-102 | |

Datenblatt

Abmessungen und Bestellangaben

Download CAD-Daten → www.festo.com

EGSL...



Prinzipbild:

- [1] Parallelbausatz
- [2] Mini-Schlitten
- [3] Motor
- [4] Schnittstelle zur Befestigung von Zubehörteilen

| Typ | B1 | B2 | D1 | H1 | H2 ±1 | H3 | H4 | L1 | L2 | T1 | Teile-Nr. | Typ |
|------------------------|-----|------|----|-------|----------|----|------|----|-----------|----|----------------------------|------------------------|
| EAMM-U-86-D60-80P-102 | 86 | 56,5 | M8 | 188,5 | 102,5 | 38 | 56,5 | 71 | - | 16 | ★ 2155875 | EAMM-U-86-D60-80P-102 |
| 2156527 | | | | | | | | | | | EAMM-U-86-D60-80P-102-S1 | |
| 8107722 | | | | | | | | | | | EAMM-U-86-D60-80PB-102 | |
| 8058992 | | | | | | | | | | | EAMM-U-86-D60-82AA-102 | |
| 8058993 | | | | | | | | | | | EAMM-U-86-D60-84AA-102 | |
| ★ 1215784 | | | | | | | | | | | EAMM-U-86-D60-87A-102 | |
| 1215810 | | | | | | | | | | | EAMM-U-86-D60-87A-102-S1 | |
| EAMM-U-110-D60-60G-120 | 110 | 56,5 | M8 | 225 | 120 | 45 | 56,5 | 82 | 8 | 16 | 1543240 | EAMM-U-110-D60-60G-120 |
| 8,5 | | | | | | | | | 1436183 | | EAMM-U-110-D60-60G-120-S1 | |
| 8 | | | | | | | | | 1542264 | | EAMM-U-110-D60-60H-120 | |
| 8,5 | | | | | | | | | 1530621 | | EAMM-U-110-D60-60H-120-S1 | |
| - | | | | | | | | | 1536988 | | EAMM-U-110-D60-62B-120 | |
| - | | | | | | | | | 1431443 | | EAMM-U-110-D60-62B-120-S1 | |
| 10 | | | | | | | | | 1532949 | | EAMM-U-110-D60-80G-120 | |
| 10,5 | | | | | | | | | 1530875 | | EAMM-U-110-D60-80G-120-S1 | |
| - | | | | | | | | | 8059043 | | EAMM-U-110-D60-84AA-120 | |
| - | | | | | | | | | 8059044 | | EAMM-U-110-D60-88A-120 | |
| 16,5 | | | | | | | | | 8107723 | | EAMM-U-110-D60-90GA-120 | |
| - | | | | | | | | | ★ 1202436 | | EAMM-U-110-D60-100A-120 | |
| - | | | | | | | | | 1203112 | | EAMM-U-110-D60-100A-120-S1 | |
| - | | | | | | | | | 8059046 | | EAMM-U-110-D60-120GA-120 | |

Festo Kernprogramm

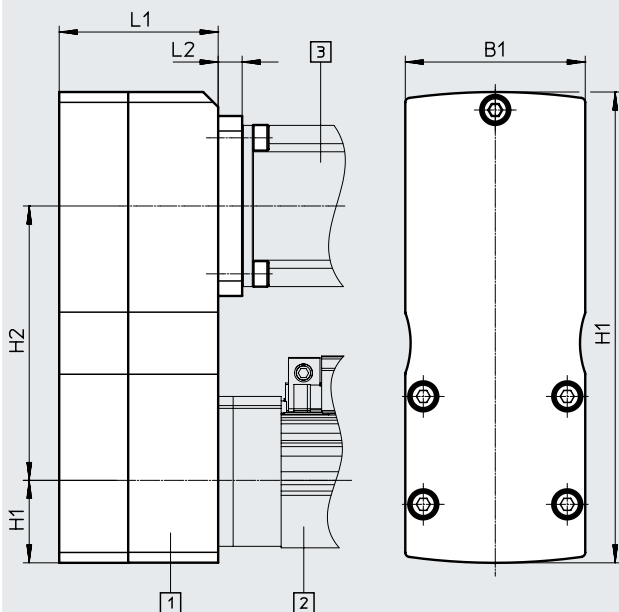
- ★ In der Regel versandbereit in 24 h ab Werk
- ★ In der Regel versandbereit in 5 Tagen ab Werk

Datenblatt

Abmessungen und Bestellangaben

Download CAD-Daten → www.festo.com

ELGA-BS/EGC-BS/EGC-HD-BS



Prinzipbild:
 [1] Parallelbausatz
 [2] Spindelachse
 [3] Motor

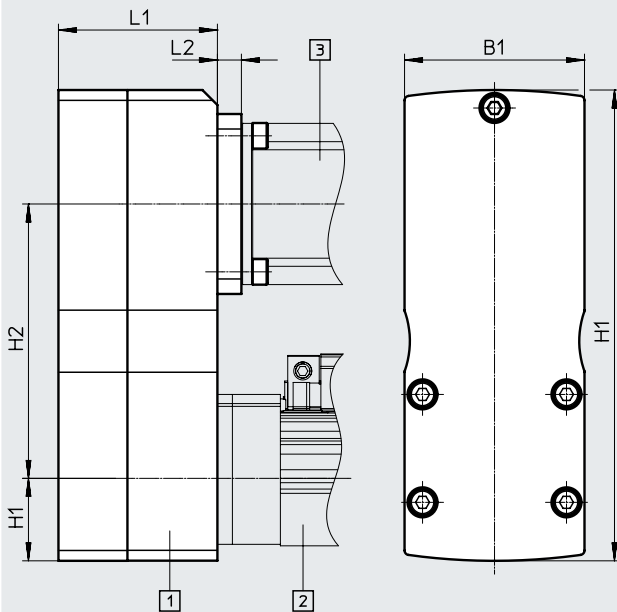
| Typ | B1 | H1 | H2 ±1 | H3 | L1 | L2 | Teile-Nr. | Typ | | | | | |
|-----------------------|----|-----------|-----------------------|------|------|------|----------------------|-----------------------|----|----|------|---------|-----------------------|
| EAMM-U-50-S38-38AA-78 | 50 | 131 | 78 | 25 | 45 | - | 8058926 | EAMM-U-50-S38-38AA-78 | | | | | |
| EAMM-U-50-S38-40A-78 | 50 | 131 | 78 | 25 | 43 | - | 1217708 | EAMM-U-50-S38-40A-78 | | | | | |
| ★ 2155239 | | | | | | | EAMM-U-50-S38-40P-78 | | | | | | |
| ★ 1217945 | | | | | | | EAMM-U-50-S38-42A-78 | | | | | | |
| EAMM-U-60-S38-40G-91 | 60 | 157 | 91,5 | 27,5 | 53 | 8 | 2283732 | EAMM-U-60-S38-40G-91 | | | | | |
| EAMM-U-60-S38-40R-91 | | | | | | - | 8058943 | EAMM-U-60-S38-40R-91 | | | | | |
| EAMM-U-60-S38-50GA-91 | | | | | | 15,5 | 8107724 | EAMM-U-60-S38-50GA-91 | | | | | |
| EAMM-U-60-S38-55A-91 | | | | | | - | 1218538 | EAMM-U-60-S38-55A-91 | | | | | |
| EAMM-U-60-S38-57A-91 | | | | | | - | ★ 1218568 | EAMM-U-60-S38-57A-91 | | | | | |
| EAMM-U-60-S38-57AC-91 | | | | | | - | 8058946 | EAMM-U-60-S38-57AC-91 | | | | | |
| EAMM-U-60-S38-58AA-91 | | | | | | - | 8058947 | EAMM-U-60-S38-58AA-91 | | | | | |
| EAMM-U-60-S38-60P-91 | | | | | | 7 | 8125092 | EAMM-U-60-S38-60P-91 | | | | | |
| EAMM-U-60-S38-60RA-91 | | | | | | - | 8058948 | EAMM-U-60-S38-60RA-91 | | | | | |
| EAMM-U-60-S48-40G-91 | | | | | | 60 | 161,5 | 91,5 | 32 | 54 | 8 | 2283760 | EAMM-U-60-S48-40G-91 |
| EAMM-U-60-S48-40R-91 | | | | | | | | | | | - | 8058949 | EAMM-U-60-S48-40R-91 |
| EAMM-U-60-S48-50GA-91 | | | | | | | | | | | 14,5 | 8105900 | EAMM-U-60-S48-50GA-91 |
| EAMM-U-60-S48-55A-91 | - | 1219370 | EAMM-U-60-S48-55A-91 | | | | | | | | | | |
| EAMM-U-60-S48-57A-91 | - | ★ 1219379 | EAMM-U-60-S48-57A-91 | | | | | | | | | | |
| EAMM-U-60-S48-58AA-91 | - | 8058950 | EAMM-U-60-S48-58AA-91 | | | | | | | | | | |
| EAMM-U-60-S48-60AA-91 | 8 | 8105898 | EAMM-U-60-S48-60AA-91 | | | | | | | | | | |
| EAMM-U-70-S48-60G-96 | 70 | 173,5 | 96 | 34,5 | 64,5 | | | | | | 8 | 2801627 | EAMM-U-70-S48-60G-96 |
| EAMM-U-70-S48-60H-96 | | | | | | 8 | 2801715 | EAMM-U-70-S48-60H-96 | | | | | |
| EAMM-U-70-S48-60P-96 | | | | | | - | ★ 2629253 | EAMM-U-70-S48-60P-96 | | | | | |
| EAMM-U-70-S48-60R-96 | | | | | | 8 | 8105843 | EAMM-U-70-S48-60R-96 | | | | | |
| EAMM-U-70-S48-60RA-96 | | | | | | - | 8058969 | EAMM-U-70-S48-60RA-96 | | | | | |
| EAMM-U-70-S48-70A-96 | | | | | | - | 2787320 | EAMM-U-70-S48-70A-96 | | | | | |
| EAMM-U-70-S48-70AB-96 | | | | | | - | 8058970 | EAMM-U-70-S48-70AB-96 | | | | | |

Datenblatt

Abmessungen und Bestellangaben

Download CAD-Daten → www.festo.com

ELGA-BS/EGC-BS/EGC-HD-BS



Prinzipbild:

- [1] Parallelbausatz
- [2] Spindelachse
- [3] Motor

| Typ | B1 | H1 | H2 ±1 | H3 | L1 | L2 | Teile-Nr. | Typ | | | | |
|------------------------|----|-------|----------|-----------------------|----|------|-----------|------------------------|--|--|---------|------------------------|
| EAMM-U-86-S48-58AA-102 | 86 | 188,5 | 102,5 | 38 | 67 | – | 8058995 | EAMM-U-86-S48-58AA-102 | | | | |
| EAMM-U-86-S48-60G-102 | | | | | | 8 | 1587251 | EAMM-U-86-S48-60G-102 | | | | |
| EAMM-U-86-S48-60H-102 | | | | | | 8 | 1587338 | EAMM-U-86-S48-60H-102 | | | | |
| EAMM-U-86-S48-60P-102 | | | | | | – | 8058996 | EAMM-U-86-S48-60P-102 | | | | |
| EAMM-U-86-S48-60RB-102 | | | | | | | 8058997 | EAMM-U-86-S48-60RB-102 | | | | |
| EAMM-U-86-S48-70A-102 | | | | | | | 1217689 | EAMM-U-86-S48-70A-102 | | | | |
| EAMM-U-86-S48-70AA-102 | | | | | | 8 | | | | | 8058999 | EAMM-U-86-S48-70AA-102 |
| EAMM-U-86-S48-70GA-102 | | | | | | | | | | | 8059000 | EAMM-U-86-S48-70GA-102 |
| EAMM-U-86-S48-82AA-102 | | | | | | | | | | | – | 8059002 |
| EAMM-U-86-S48-84AA-102 | | | | | | 87 | | | | | 10,5 | 8059003 |
| EAMM-U-86-S48-87A-102 | 86 | – | 8059004 | EAMM-U-86-S48-87A-102 | | | | | | | | |
| EAMM-U-86-S48-58AA-177 | 86 | 268,5 | 177,5 | 43 | 67 | – | | | | | 8059008 | EAMM-U-86-S48-58AA-177 |
| EAMM-U-86-S48-60G-177 | | | | | | 8 | 8059009 | EAMM-U-86-S48-60G-177 | | | | |
| EAMM-U-86-S48-60P-177 | | | | | | – | 8059011 | EAMM-U-86-S48-60P-177 | | | | |
| EAMM-U-86-S48-60PA-177 | | | | | | | 8059012 | EAMM-U-86-S48-60PA-177 | | | | |
| EAMM-U-86-S48-60RB-177 | | | | | | | 8059014 | EAMM-U-86-S48-60RB-177 | | | | |
| EAMM-U-86-S48-70A-177 | | | | | | | 8059016 | EAMM-U-86-S48-70A-177 | | | | |
| EAMM-U-86-S48-70AA-177 | | | | | | | 8059017 | EAMM-U-86-S48-70AA-177 | | | | |
| EAMM-U-86-S48-70AB-177 | | | | | | | 8059018 | EAMM-U-86-S48-70AB-177 | | | | |
| EAMM-U-86-S48-70GA-177 | | | | | | 8 | 8059019 | EAMM-U-86-S48-70GA-177 | | | | |
| EAMM-U-86-S48-82AA-177 | | | | | | – | 8059021 | EAMM-U-86-S48-82AA-177 | | | | |
| EAMM-U-86-S48-84AA-177 | 96 | | | | | 10,5 | 8059022 | EAMM-U-86-S48-84AA-177 | | | | |
| EAMM-U-86-S48-87A-177 | 86 | | | | | – | ★ 1217604 | EAMM-U-86-S48-87A-177 | | | | |

Festo Kernprogramm

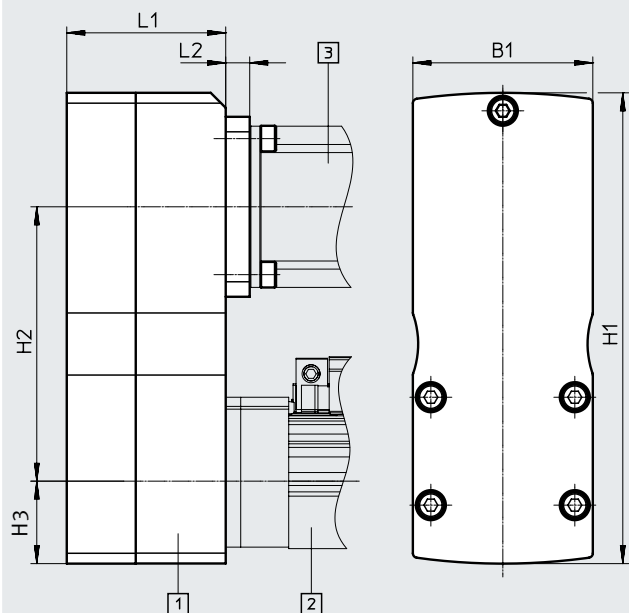
- ★ In der Regel versandbereit in 24 h ab Werk
- ★ In der Regel versandbereit in 5 Tagen ab Werk

Datenblatt

Abmessungen und Bestellangaben

Download CAD-Daten → www.festo.com

ELGA-BS/EGC-BS/EGC-HD-BS



| Typ | B1 | H1 | H2 ±1 | H3 | L1 | L2 | Teile-Nr. | Typ | | | | | |
|--------------------------|-----|-------|----------|----|------|-----------|-------------------------|--------------------------|----|----|---|---------|-------------------------|
| EAMM-U-86-S62-60PA-102 | 86 | 193,5 | 102,5 | 43 | 69 | - | 8059026 | EAMM-U-86-S62-60PA-102 | | | | | |
| EAMM-U-86-S62-70A-102 | | | | | | | 8059027 | EAMM-U-86-S62-70A-102 | | | | | |
| EAMM-U-86-S62-70AA-102 | | | | | | | 8059028 | EAMM-U-86-S62-70AA-102 | | | | | |
| EAMM-U-86-S62-82AA-102 | | | | | | | 8059031 | EAMM-U-86-S62-82AA-102 | | | | | |
| EAMM-U-86-S62-87A-102 | | | | | | | 8059032 | EAMM-U-86-S62-87A-102 | | | | | |
| EAMM-U-86-S62-55A-177 | 86 | 268,5 | 177,5 | 43 | 69 | - | 8059033 | EAMM-U-86-S62-55A-177 | | | | | |
| EAMM-U-86-S62-60G-177 | | | | | | 8 | 1587411 | EAMM-U-86-S62-60G-177 | | | | | |
| EAMM-U-86-S62-60H-177 | | | | | | 8 | 1587453 | EAMM-U-86-S62-60H-177 | | | | | |
| EAMM-U-86-S62-60PA-177 | | | | | | - | 8059034 | EAMM-U-86-S62-60PA-177 | | | | | |
| EAMM-U-86-S62-70A-177 | | | | | | - | 1217543 | EAMM-U-86-S62-70A-177 | | | | | |
| EAMM-U-86-S62-70AA-177 | | | | | | - | 8059036 | EAMM-U-86-S62-70AA-177 | | | | | |
| EAMM-U-86-S62-70GA-177 | | | | | | 14,5 | 8105902 | EAMM-U-86-S62-70GA-177 | | | | | |
| EAMM-U-86-S62-80P-177 | | | | | | - | ★ 2157004 | EAMM-U-86-S62-80P-177 | | | | | |
| EAMM-U-86-S62-80PB-177 | | | | | | 2 | 8105905 | EAMM-U-86-S62-80PB-177 | | | | | |
| EAMM-U-86-S62-82AA-177 | | | | | | - | 8059038 | EAMM-U-86-S62-82AA-177 | | | | | |
| EAMM-U-86-S62-87A-177 | | | | | | - | ★ 1217373 | EAMM-U-86-S62-87A-177 | | | | | |
| EAMM-U-110-S62-84AA-120 | | | | | | 110 | 235 | 120 | 55 | 82 | - | 8059051 | EAMM-U-110-S62-84AA-120 |
| EAMM-U-110-S62-88A-120 | | | | | | | | | | | - | 8059052 | EAMM-U-110-S62-88A-120 |
| EAMM-U-110-S62-84AA-207 | 110 | 322,5 | 207,5 | 55 | 82 | - | 8059057 | EAMM-U-110-S62-84AA-207 | | | | | |
| EAMM-U-110-S62-88A-207 | | | | | | - | 8059058 | EAMM-U-110-S62-88A-207 | | | | | |
| EAMM-U-110-S62-100A-207 | | | | | | ★ 1217381 | EAMM-U-110-S62-100A-207 | | | | | | |
| EAMM-U-110-S95-80G-207 | | | | | | 10 | 1589544 | EAMM-U-110-S95-80G-207 | | | | | |
| EAMM-U-110-S95-84AA-207 | | | | | | - | 8059063 | EAMM-U-110-S95-84AA-207 | | | | | |
| EAMM-U-110-S95-90GA-207 | | | | | | 16,5 | 8105907 | EAMM-U-110-S95-90GA-207 | | | | | |
| EAMM-U-110-S95-100A-207 | | | | | | - | 1220656 | EAMM-U-110-S95-100A-207 | | | | | |
| EAMM-U-145-S62-126AA-288 | 145 | 448 | 288 | 70 | 99,5 | - | 8059073 | EAMM-U-145-S62-126AA-288 | | | | | |
| EAMM-U-145-S62-140A-288 | | | | | | - | 1219440 | EAMM-U-145-S62-140A-288 | | | | | |
| EAMM-U-145-S62-150A-288 | | | | | | - | 8157287 | EAMM-U-145-S62-150A-288 | | | | | |
| EAMM-U-145-S95-140A-288 | | | | | | - | 1220582 | EAMM-U-145-S95-140A-288 | | | | | |
| EAMM-U-145-S95-150A-288 | | | | | | - | 8157288 | EAMM-U-145-S95-150A-288 | | | | | |

Festo Kernprogramm



In der Regel versandbereit in 24 h ab Werk



In der Regel versandbereit in 5 Tagen ab Werk

Zubehör

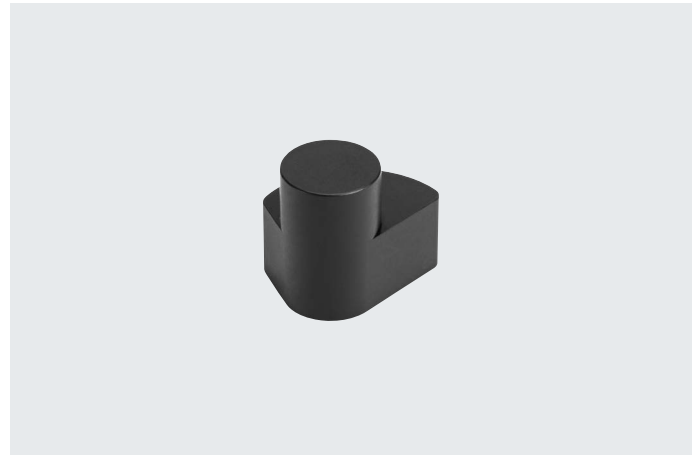
Spannelement EADT

Werkstoff:
Kunststoff
RoHS konform

Zum Einstellen der Zahnriemen-
vorspannung bei EAMM-U-110
und EAMM-U-145.

Durch Verdrehen des in einer
Gehäusebohrung fixierten Spann-
elements wird der in einer Lang-
lochgeometrie verschiebbare
Motor von der Achsmechanik
weggedrückt.

Mit geringen Drehmomenten am
Spannelement können so hohe
Vorspannkkräfte des Zahnriemens
erzeugt werden. Einsatz nur in
Verbindung mit Parallelbausatz
EAMM-U-...-D/S möglich.



| Bestellangaben | | | | |
|----------------|-----------------------------|----------------|----------------|----------------------|
| Typ | Umgebungstemperatur [°C] | Gewicht [g] | Teile-Nr. | Typ |
| EADT-E-U1-110 | -10 ... +60 | 9 | 1461069 | EADT-E-U1-110 |

Zubehör

Gegenlager EAMG

Werkstoff:
Aluminium-Knetlegierung
RoHS konform

Einsatz nur in Verbindung mit
Parallelbausatz EAMM-U-...-D/S
möglich.



Eine Gegenlagerung EAMG reduziert die Belastung der Achs- bzw. Motorlager, um bei hoher Belastung die Lebensdauer zu verbessern. Für jedes Gegenlager ist zusätzlich eine Spannhülse EAMH-...-P erforderlich.

| Bestellangaben | | | | | | |
|----------------|--------------|--------------------------|-----------------------------|----------------|----------------|----------------------|
| Typ | für Baugröße | Max. Drehzahl [1/min] | Umgebungstemperatur [°C] | Gewicht [g] | Teile-Nr. | Typ |
| EAMG-U1-50 | 50 | 6000 | -10 ... +60 | 20 | 1354281 | EAMG-U1-50 |
| EAMG-U1-60-G2 | 60 | 6000 | | 35 | 4164963 | EAMG-U1-60-G2 |
| EAMG-U1-70 | 70 | 5000 | | 74 | 2598638 | EAMG-U1-70 |
| EAMG-U1-86 | 86 | 5000 | | 83 | 1354283 | EAMG-U1-86 |
| EAMG-U1-110 | 110 | 5000 | | 169 | 1354284 | EAMG-U1-110 |
| EAMG-U1-145 | 145 | 4000 | | 186 | 1354285 | EAMG-U1-145 |

Zubehör

**Spannhülse EAMH-...-P,
mit Lagerzapfen**

Werkstoff:

Stahl, korrosionsbeständig

RoHS konform

Einsatz nur in Verbindung mit
Parallelbausatz EAMM-U-...-D/S
möglich.

Bei nachträglichem Einbau des Gegenlagers muss die serienmäßig im Parallelbausatz enthaltene Spannhülse ohne Lagerzapfen durch die Spannhülse EAMH-...-P mit integriertem Lagerzapfen ausgetauscht werden. Die zum Gegenlager passende Größe der Spannhülse ergibt sich aus der Baugröße des Parallelbausatzes.

| Bestellangaben | | | | | | | | |
|----------------------|--------------|---|-------------------------------|---|----------------------------------|----------------|-------------------|----------------------|
| Typ | für Baugröße | für Wellen- \varnothing Motor/Achse \varnothing h7 ... k7 | Max. Dreh- zahl [1/min] | Massenträg- heitsmoment [kg mm ²] | Umgebungs- temperatur [°C] | Gewicht [g] | Teile-Nr. | Typ |
| EAMH-50-5-C13.6-P | 50 | 5 | 6000 | 0,39 | -10 ... +60 | 20 | 1354092 | EAMH-50-5-C13.6-P |
| EAMH-50-6-C13.6-P | 50 | 6 | 6000 | 0,38 | | 19 | 1354093 | EAMH-50-6-C13.6-P |
| EAMH-50-8-C13.6-P | 50 | 8 | 6000 | 0,35 | | 16 | 1354094 | EAMH-50-8-C13.6-P |
| EAMH-60-6-C18.1-P | 60 | 6 | 6000 | 1,57 | | 44 | 1354095 | EAMH-60-6-C18.1-P |
| EAMH-60-6.35-C18.1-P | 60 | 6.35 | 6000 | 1,56 | | 43 | 1354096 | EAMH-60-6.35-C18.1-P |
| EAMH-60-8-C18.1-P | 60 | 8 | 6000 | 1,53 | | 41 | 1354097 | EAMH-60-8-C18.1-P |
| EAMH-60-9-C18.1-P | 60 | 9 | 6000 | 1,5 | | 39 | 1354098 | EAMH-60-9-C18.1-P |
| EAMH-60-10-C18.1-P | 60 | 10 | 6000 | 1,4 | | 38 | 1545242 | EAMH-60-10-C18.1-P |
| EAMH-60-11-C18.1-P | 60 | 11 | 6000 | 1,31 | | 35 | 2789343 | EAMH-60-11-C18.1-P |
| EAMH-60-12-C18.1-P | 60 | 12 | 6000 | 1,3 | | 32 | 1354099 | EAMH-60-12-C18.1-P |
| EAMH-86-6-C27.3-P | 70, 86 | 6 | 5000 | 12,3 | | 123 | 2789351 | EAMH-86-6-C27.3-P |
| EAMH-86-8-C27.3-P | 70, 86 | 8 | 5000 | 10,3 | | 128 | 1354100 | EAMH-86-8-C27.3-P |
| EAMH-86-9-C27.3-P | 70, 86 | 9 | 5000 | 9 | | 117 | 2789359 | EAMH-86-9-C27.3-P |
| EAMH-86-10-C27.3-P | 70, 86 | 10 | 5000 | 9 | | 115 | 2789365 | EAMH-86-10-C27.3-P |
| EAMH-86-11-C27.3-P | 70, 86 | 11 | 5000 | 10,1 | | 119 | 1354101 | EAMH-86-11-C27.3-P |
| EAMH-86-12-C27.3-P | 70, 86 | 12 | 5000 | 10 | | 115 | 1354102 | EAMH-86-12-C27.3-P |
| EAMH-86-14-C27.3-P | 70, 86 | 14 | 5000 | 8,74 | | 103 | 1459337 | EAMH-86-14-C27.3-P |
| EAMH-86-16-C27.3-P | 70, 86 | 16 | 5000 | 8,3 | | 95 | 2430402 | EAMH-86-16-C27.3-P |
| EAMH-86-19-C27.3-P | 70, 86 | 19 | 5000 | 7,1 | | 78 | 2406019 | EAMH-86-19-C27.3-P |
| EAMH-110-11-C34-P | 110 | 11 | 5000 | 33,2 | | 270 | 1545245 | EAMH-110-11-C34-P |
| EAMH-110-12-C34-P | 110 | 12 | 5000 | 36,3 | | 278 | 1354103 | EAMH-110-12-C34-P |
| EAMH-110-14-C34-P | 110 | 14 | 5000 | 35,8 | | 267 | 1354104 | EAMH-110-14-C34-P |
| EAMH-110-16-C34-P | 110 | 16 | 5000 | 35,1 | | 254 | 1354105 | EAMH-110-16-C34-P |
| EAMH-110-19-C34-P | 110 | 19 | 5000 | 33,3 | | 230 | 1354106 | EAMH-110-19-C34-P |
| EAMH-110-20-C34-P | 110 | 20 | 5000 | 30,2 | | 217 | 1545246 | EAMH-110-20-C34-P |
| EAMH-110-22-C34-P | 110 | 22 | 5000 | 28,3 | 200 | 2430414 | EAMH-110-22-C34-P | |
| EAMH-110-25-C34-P | 110 | 25 | 5000 | 25,8 | 170 | 1354107 | EAMH-110-25-C34-P | |
| EAMH-145-12-C34-P | 145 | 12 | 4000 | 43,9 | 338 | 1354108 | EAMH-145-12-C34-P | |
| EAMH-145-19-C34-P | 145 | 19 | 4000 | 38 | 281 | 1459342 | EAMH-145-19-C34-P | |
| EAMH-145-22-C34-P | 145 | 22 | 4000 | 35,1 | 252 | 8098589 | EAMH-145-22-C34-P | |
| EAMH-145-24-C34-P | 145 | 24 | 4000 | 34 | 229 | 1354109 | EAMH-145-24-C34-P | |
| EAMH-145-25-C34-P | 145 | 25 | 4000 | 32,1 | 217 | 1354110 | EAMH-145-25-C34-P | |

Zubehör

**Spannhülse EAMH,
ohne Lagerzapfen**

Werkstoff:

Stahl, korrosionsbeständig

RoHS konform

Einsatz nur in Verbindung mit
Parallelbausatz EAMM-U-...-D/S
möglich.



Spannhülsen zum Adaptieren von
Fremdmotoren mit abweichenden
Wellendurchmessern an den
Parallelbausätzen.

| Bestellangaben | | | | | | | | |
|--------------------|--------------|---|-------------------------------|---|----------------------------------|----------------|-----------------|--------------------|
| Typ | für Baugröße | für Wellen- Motor/Achse ø h7 ... k7 | Max. Dreh- zahl [1/min] | Massenträg- heitsmoment [kg mm ²] | Umgebungs- temperatur [°C] | Gewicht [g] | Teile-Nr. | Typ |
| EAMH-50-5-C13.6 | 50 | 5 | 6000 | 0,44 | -10 ... +60 | 19 | 2428478 | EAMH-50-5-C13.6 |
| EAMH-50-6-C13.6 | 50 | 6 | 6000 | 0,43 | | 19 | 2428479 | EAMH-50-6-C13.6 |
| EAMH-50-8-C13.6 | 50 | 8 | 6000 | 0,40 | | 16 | 2428480 | EAMH-50-8-C13.6 |
| EAMH-60-6-C18.1 | 60 | 6 | 6000 | 1,46 | | 36 | 2428515 | EAMH-60-6-C18.1 |
| EAMH-60-6.35-C18.1 | 60 | 6.35 | 6000 | 1,46 | | 36 | 2428516 | EAMH-60-6.35-C18.1 |
| EAMH-60-8-C18.1 | 60 | 8 | 6000 | 1,44 | | 34 | 2428517 | EAMH-60-8-C18.1 |
| EAMH-60-9-C18.1 | 60 | 9 | 6000 | 1,42 | | 32 | 2428518 | EAMH-60-9-C18.1 |
| EAMH-60-10-C18.1 | 60 | 10 | 6000 | 1,38 | | 30 | 2428519 | EAMH-60-10-C18.1 |
| EAMH-60-11-C18.1 | 60 | 11 | 6000 | 1,31 | | 28 | 2789160 | EAMH-60-11-C18.1 |
| EAMH-60-12-C18.1 | 60 | 12 | 6000 | 1,22 | | 26 | 2428520 | EAMH-60-12-C18.1 |
| EAMH-60-14-C18.1 | 60 | 14 | 6000 | 1,03 | | 21 | 8125353 | EAMH-60-14-C18.1 |
| EAMH-86-6-C27.3 | 70, 86 | 6 | 5000 | 10,2 | | 122 | 2789214 | EAMH-86-6-C27.3 |
| EAMH-86-8-C27.3 | 70, 86 | 8 | 5000 | 10,3 | | 119 | 2429531 | EAMH-86-8-C27.3 |
| EAMH-86-9-C27.3 | 70, 86 | 9 | 5000 | 11,6 | | 116 | 2789221 | EAMH-86-9-C27.3 |
| EAMH-86-10-C27.3 | 70, 86 | 10 | 5000 | 10,1 | | 114 | 2789230 | EAMH-86-10-C27.3 |
| EAMH-86-11-C27.3 | 70, 86 | 11 | 5000 | 10,2 | | 112 | 2429532 | EAMH-86-11-C27.3 |
| EAMH-86-12-C27.3 | 70, 86 | 12 | 5000 | 10,1 | | 109 | 2429533 | EAMH-86-12-C27.3 |
| EAMH-86-14-C27.3 | 70, 86 | 14 | 5000 | 9,9 | | 102 | 2429534 | EAMH-86-14-C27.3 |
| EAMH-86-16-C27.3 | 70, 86 | 16 | 5000 | 9,5 | | 94 | 2430397 | EAMH-86-16-C27.3 |
| EAMH-86-19-C27.3 | 70, 86 | 19 | 5000 | 8,2 | | 76 | 2429535 | EAMH-86-19-C27.3 |
| EAMH-110-11-C34 | 110 | 11 | 5000 | 32,2 | | 233 | 2429555 | EAMH-110-11-C34 |
| EAMH-110-12-C34 | 110 | 12 | 5000 | 32,1 | | 229 | 2429556 | EAMH-110-12-C34 |
| EAMH-110-14-C34 | 110 | 14 | 5000 | 31,8 | | 219 | 2429557 | EAMH-110-14-C34 |
| EAMH-110-16-C34 | 110 | 16 | 5000 | 31,2 | | 208 | 2429558 | EAMH-110-16-C34 |
| EAMH-110-19-C34 | 110 | 19 | 5000 | 29,9 | | 188 | 2429559 | EAMH-110-19-C34 |
| EAMH-110-20-C34 | 110 | 20 | 5000 | 29,2 | | 180 | 2429560 | EAMH-110-20-C34 |
| EAMH-110-22-C34 | 110 | 22 | 5000 | 27,3 | 162 | 2430411 | EAMH-110-22-C34 | |
| EAMH-110-25-C34 | 110 | 25 | 5000 | 23,4 | 133 | 2429561 | EAMH-110-25-C34 | |
| EAMH-145-12-C34 | 145 | 12 | 4000 | 38,1 | 274 | 2429590 | EAMH-145-12-C34 | |
| EAMH-145-19-C34 | 145 | 19 | 4000 | 35,5 | 227 | 2429591 | EAMH-145-19-C34 | |
| EAMH-145-22-C34 | 145 | 22 | 4000 | 32,5 | 198 | 8098588 | EAMH-145-22-C34 | |
| EAMH-145-24-C34 | 145 | 24 | 4000 | 30,0 | 177 | 2429592 | EAMH-145-24-C34 | |
| EAMH-145-25-C34 | 145 | 25 | 4000 | 28,1 | 165 | 2429593 | EAMH-145-25-C34 | |

Zubehör

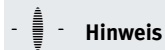
Dichtung-SET

RoHS konform

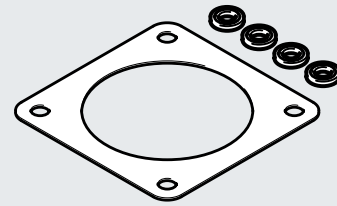
Ersatzteil für Schutzart IP65.

Dichtung zwischen:

- Motor und Parallelbausatz
- Motor und Getriebe
- Motor und Kundengeometrie

**Hinweis**

Die Dichtung verringert die Wärmeableitung zwischen Motor und Flansch. Derating des Motors beachten.



| Bestellangaben | | | | | |
|-----------------------|--|------------------------------------|-----------------------------|----------------|--------------------|
| Typ | für Parallelbausatz | für Motor/ Integrierter Antrieb | Umgebungstemperatur [°C] | Teile-Nr. | Typ |
| EADS-F-40P | EAMM-U-50-D32-40P-78-S1 | EMME-AS-40 | -25 ... +60 | 2481475 | EADS-F-40P |
| EADS-F-60P | EAMM-U-70-D32-60P-96-S1 EAMM-U-70-D40-60P-96-S1 | EMMT-AS-60, EMME-AS-60 | -25 ... +60 | 2481479 | EADS-F-60P |
| EADS-F-80P | EAMM-U-86-D40-80P-102-S1 EAMM-U-86-D50-80P-102-S1 EAMM-U-86-D60-80P-102-S1 | EMMT-AS-80, EMME-AS-80 | -25 ... +60 | 2481481 | EADS-F-80P |
| EADS-F-100A | EAMM-U-110-D50-100A-120-S1 EAMM-U-110-D60-100A-120-S1 EAMM-U-110-D80-100A-120-S1 | EMMT-AS-100, EMME-AS-100 | -25 ... +60 | 2481483 | EADS-F-100A |
| EADS-F-150A | EAMM-U-145-D80-150A-188-S1 EAMM-U-145-D100-150A-188-S1 | EMMT-AS-150 | -25 ... +60 | 8142124 | EADS-F-150A |
| EADS-F-190A | | EMMT-AS-190 | | 8149823 | EADS-F-190A |
| EADS-F-42A | EAMM-U-50-D32-42A-78-S1 | EMMS-ST-42 | -25 ... +60 | 2481476 | EADS-F-42A |
| EADS-F-57A | EAMM-U-60-D32-57A-91-S1 EAMM-U-60-D40-57A-91-S1 | EMMS-ST-57 | -25 ... +60 | 2481478 | EADS-F-57A |
| EADS-F-87A | EAMM-U-86-D40-87A-102-S1 EAMM-U-86-D50-87A-102-S1 EAMM-U-86-D60-87A-102-S1 | EMMS-ST-87 | -25 ... +60 | 2481482 | EADS-F-87A |

Übersicht Schnittstellen



Schnittstelle Achsmechanik

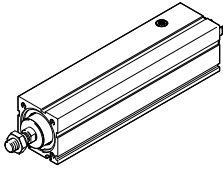
| | |
|-----|--|
| V20 | EPCC-25, EGSC-25 |
| V25 | EPCC-32, EGSC-32, ELGC-BS-32 |
| V32 | EPCC-45, EGSC-45, ELGC-BS-45 |
| T42 | EPCC-60, EGSC-60, ELGC-BS-60, ELGD-BS-60, ELGD-BS-WD-100 |
| T46 | ELGC-BS-80, ELGT-BS-90/-120/-160, ELGD-BS-80 |

Schnittstelle Motor

| | |
|------|---|
| 28A | Schrittmotor EMMS-ST-28 |
| 28AA | Fremdmotor |
| 35A | Fremdmotor |
| 35AB | Fremdmotor |
| 38AA | Fremdmotor |
| 40P | Servomotor EMME-AS-40, EMMB-AS-40 |
| 40R | Fremdmotor |
| 40RA | Fremdmotor |
| 42A | Schrittmotor EMMS-ST-42, Fremdmotor |
| 42AA | Fremdmotor |
| 42AB | Fremdmotor |
| 55A | Fremdmotor |
| 57A | Schrittmotor EMMS-ST-57, Fremdmotor |
| 58AA | Fremdmotor |
| 60AA | Fremdmotor |
| 60AB | Fremdmotor |
| 60P | Servomotor EMMT-AS-60, EMME-AS-60, EMMB-AS-60, Fremdmotor |
| 60PA | Fremdmotor |
| 60R | Fremdmotor |
| 60RA | Fremdmotor |
| 70A | Fremdmotor |
| 70AA | Fremdmotor |
| 80P | Servomotor EMMT-AS-80, EMME-AS-80, EMMB-AS-80, Fremdmotor |
| 80PA | Fremdmotor |
| 80PB | Fremdmotor |
| 80RA | Fremdmotor |
| 85AA | Fremdmotor |
| 87A | Schrittmotor EMMS-ST-87 |
| 100A | Servomotor EMMT-AS-100, EMME-AS-100, Fremdmotor |

Lieferübersicht

Zulässige Achs/Motor-Kombinationen mit Elektrozyylinder EPCC

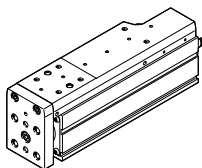


- Der Bausatz ist in alle Richtungen montierbar
- Schnittstellentabelle für Fremdmotoren → ab Seite 60

| Motor ¹⁾ Typ | Schnittstelle Motor | Parallelbausatz | |
|--|------------------------|-----------------|-----------------------|
| | | Teile-Nr. | Typ |
| EPCC-25 | | | |
| mit Schrittmotor | | | |
| EMMS-ST-28-... | 28A | 4767125 | EAMM-U-30-V20-28A-44 |
| Fremdmotor | 28AA | 8093176 | EAMM-U-30-V20-28AA-44 |
| EPCC-32 | | | |
| mit Servomotor | | | |
| Fremdmotor | 38AA | 8093197 | EAMM-U-45-V25-38AA-63 |
| EMME-AS-40-..., EMMB-AS-40-... | 40P | 4782056 | EAMM-U-45-V25-40P-63 |
| Fremdmotor | 40R | 8091655 | EAMM-U-45-V25-40R-63 |
| Fremdmotor | 40RA | 8095513 | EAMM-U-45-V25-40RA-63 |
| mit Schrittmotor | | | |
| Fremdmotor | 35A, 35AB | 8093286 | EAMM-U-38-V25-35A-63 |
| EMMS-ST-42-... | 42A | 4825645 | EAMM-U-45-V25-42A-63 |
| Fremdmotor | 42AB | 8095562 | EAMM-U-45-V25-42AB-63 |
| EPCC-45 | | | |
| mit Servomotor | | | |
| Fremdmotor | 38AA | 8092623 | EAMM-U-45-V32-38AA-63 |
| EMME-AS-40-..., EMMB-AS-40-... | 40P | 4718297 | EAMM-U-45-V32-40P-63 |
| Fremdmotor | 40R | 8091631 | EAMM-U-45-V32-40R-63 |
| Fremdmotor | 40RA | 8095650 | EAMM-U-45-V32-40RA-63 |
| mit Schrittmotor | | | |
| EMMS-ST-42-... | 42A | 4280674 | EAMM-U-45-V32-42A-63 |
| Fremdmotor | 42AB | 8095613 | EAMM-U-45-V32-42AB-63 |
| EPCC-60 | | | |
| mit Servomotor | | | |
| EMMT-AS-60-..., EMME-AS-60-..., EMMB-AS-60 | 60P | 4784301 | EAMM-U-65-T42-60P-87 |
| Fremdmotor | 60PA | 8091225 | EAMM-U-65-T42-60PA-87 |
| Fremdmotor | 60R | 8093364 | EAMM-U-65-T42-60R-87 |
| Fremdmotor | 60RA | 8093199 | EAMM-U-65-T42-60RA-87 |
| mit Schrittmotor | | | |
| EMMS-ST-57-... | 57A | 4331535 | EAMM-U-65-T42-57A-87 |
| Fremdmotor | 60AA | 8093189 | EAMM-U-65-T42-60AA-87 |
| Fremdmotor | 60AB | 8096187 | EAMM-U-65-T42-60AB-87 |

Lieferübersicht

Zulässige Achs/Motor-Kombinationen mit Mini-Schlitten EGSC-BS



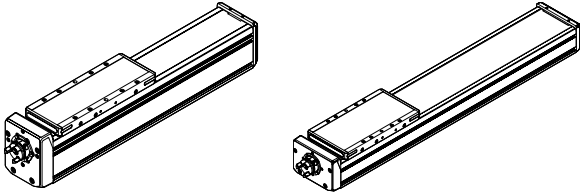
- Der Bausatz ist in alle Richtungen montierbar
- Schnittstellentabelle für Fremdmotoren → ab Seite 60

| Motor ¹⁾ Typ | Schnittstelle Motor | Parallelbausatz | |
|--|------------------------|-----------------|-----------------------|
| | | Teile-Nr. | Typ |
| EGSC-25 | | | |
| mit Schrittmotor | | | |
| EMMS-ST-28-... | 28A | 4767125 | EAMM-U-30-V20-28A-44 |
| Fremdmotor | 28AA | 8093176 | EAMM-U-30-V20-28AA-44 |
| EGSC-32 | | | |
| mit Servomotor | | | |
| Fremdmotor | 38AA | 8093197 | EAMM-U-45-V25-38AA-63 |
| EMME-AS-40-..., EMMB-AS-40-... | 40P | 4782056 | EAMM-U-45-V25-40P-63 |
| Fremdmotor | 40R | 8091655 | EAMM-U-45-V25-40R-63 |
| Fremdmotor | 40RA | 8095513 | EAMM-U-45-V25-40RA-63 |
| mit Schrittmotor | | | |
| Fremdmotor | 35A, 35AB | 8093286 | EAMM-U-38-V25-35A-63 |
| EMMS-ST-42-... | 42A | 4825645 | EAMM-U-45-V25-42A-63 |
| Fremdmotor | 42AB | 8095562 | EAMM-U-45-V25-42AB-63 |
| EGSC-45 | | | |
| mit Servomotor | | | |
| Fremdmotor | 38AA | 8092623 | EAMM-U-45-V32-38AA-63 |
| EMME-AS-40-..., EMMB-AS-40-... | 40P | 4718297 | EAMM-U-45-V32-40P-63 |
| Fremdmotor | 40R | 8091631 | EAMM-U-45-V32-40R-63 |
| Fremdmotor | 40RA | 8095650 | EAMM-U-45-V32-40RA-63 |
| mit Schrittmotor | | | |
| EMMS-ST-42-... | 42A | 4280674 | EAMM-U-45-V32-42A-63 |
| Fremdmotor | 42AB | 8095613 | EAMM-U-45-V32-42AB-63 |
| EGSC-60 | | | |
| mit Servomotor | | | |
| Fremdmotor | 55A | 8092868 | EAMM-U-65-T42-55A-87 |
| Fremdmotor | 58AA | 8092909 | EAMM-U-65-T42-58AA-87 |
| EMMT-AS-60-..., EMME-AS-60-..., EMMB-AS-60 | 60P | 4784301 | EAMM-U-65-T42-60P-87 |
| Fremdmotor | 60PA | 8091225 | EAMM-U-65-T42-60PA-87 |
| Fremdmotor | 60R | 8093364 | EAMM-U-65-T42-60R-87 |
| Fremdmotor | 60RA | 8093199 | EAMM-U-65-T42-60RA-87 |
| mit Schrittmotor | | | |
| EMMS-ST-57-... | 57A | 4331535 | EAMM-U-65-T42-57A-87 |
| Fremdmotor | 60AA | 8093189 | EAMM-U-65-T42-60AA-87 |
| Fremdmotor | 60AB | 8096187 | EAMM-U-65-T42-60AB-87 |

1) Das Eingangs-Drehmoment darf das max. zul. übertragbare Drehmoment des Parallelbausatzes nicht überschreiten.

Lieferübersicht

Zulässige Achs/Motor-Kombinationen mit Spindelachse ELGD-BS



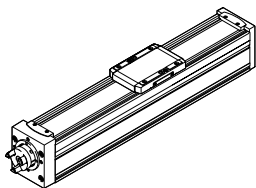
- Der Bausatz ist in alle Richtungen montierbar
- Schnittstellentabelle für Fremdmotoren → ab Seite 60

| Motor ¹⁾ Typ | Schnittstelle Motor | Parallelbausatz | |
|---|------------------------|-----------------|------------------------|
| | | Teile-Nr. | Typ |
| ELGD-BS-...-60/ ELGD-BS-...-WD-100 | | | |
| mit Servomotor | | | |
| Fremdmotor | 55A | 8092868 | EAMM-U-65-T42-55A-87 |
| Fremdmotor | 58AA | 8092909 | EAMM-U-65-T42-58AA-87 |
| EMMT-AS-60-..., EMME-AS-60-..., EMMB-AS-60 | 60P | 4784301 | EAMM-U-65-T42-60P-87 |
| Fremdmotor | 60PA | 8091225 | EAMM-U-65-T42-60PA-87 |
| Fremdmotor | 60R | 8093364 | EAMM-U-65-T42-60R-87 |
| Fremdmotor | 60RA | 8093199 | EAMM-U-65-T42-60RA-87 |
| mit Schrittmotor | | | |
| EMMS-ST-57-... | 57A | 4331535 | EAMM-U-65-T42-57A-87 |
| Fremdmotor | 60AA | 8093189 | EAMM-U-65-T42-60AA-87 |
| Fremdmotor | 60AB | 8096187 | EAMM-U-65-T42-60AB-87 |
| ELGD-BS-...-80 | | | |
| mit Servomotor | | | |
| EMMT-AS-60-..., EMME-AS-60-..., EMMB-AS-60 | 60P, 60PA | 4824069 | EAMM-U-87-T46-60P-114 |
| Fremdmotor | 70A | 8092891 | EAMM-U-87-T46-70A-114 |
| Fremdmotor | 70AA, 70AB | 8096220 | EAMM-U-87-T46-70AA-114 |
| EMMT-AS-80-..., EMME-AS-80-..., EMMB-AS-80 | 80P, 80PA, 80RA | 4822696 | EAMM-U-87-T46-80P-114 |
| Fremdmotor | 80PB, 80R | 8096289 | EAMM-U-87-T46-80PB-114 |
| Fremdmotor | 85AA | 8097655 | EAMM-U-87-T46-85AA-114 |
| mit Schrittmotor | | | |
| EMMS-ST-87-... | 87A | 4819278 | EAMM-U-87-T46-87A-114 |

1) Das Eingangs-Drehmoment darf das max. zul. übertragbare Drehmoment des Parallelbausatzes nicht überschreiten.

Lieferübersicht

Zulässige Achs/Motor-Kombinationen mit Spindelachse ELGC-BS



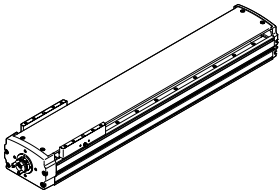
- Der Bausatz ist in alle Richtungen montierbar
- Schnittstellentabelle für Fremdmotoren → ab Seite 60

| Motor ¹⁾ Typ | Schnittstelle Motor | Parallelbausatz | |
|--|------------------------|-----------------|------------------------|
| | | Teile-Nr. | Typ |
| ELGC-BS-32 | | | |
| mit Servomotor | | | |
| Fremdmotor | 38AA | 8093197 | EAMM-U-45-V25-38AA-63 |
| EMME-AS-40-..., EMMB-AS-40-... | 40P | 4782056 | EAMM-U-45-V25-40P-63 |
| Fremdmotor | 40R | 8091655 | EAMM-U-45-V25-40R-63 |
| Fremdmotor | 40RA | 8095513 | EAMM-U-45-V25-40RA-63 |
| mit Schrittmotor | | | |
| Fremdmotor | 35A, 35AB | 8093286 | EAMM-U-38-V25-35A-63 |
| EMMS-ST-42-... | 42A | 4825645 | EAMM-U-45-V25-42A-63 |
| Fremdmotor | 42AB | 8095562 | EAMM-U-45-V25-42AB-63 |
| ELGC-BS-45 | | | |
| mit Servomotor | | | |
| Fremdmotor | 38AA | 8092623 | EAMM-U-45-V32-38AA-63 |
| EMME-AS-40-..., EMMB-AS-40-... | 40P | 4718297 | EAMM-U-45-V32-40P-63 |
| Fremdmotor | 40R | 8091631 | EAMM-U-45-V32-40R-63 |
| Fremdmotor | 40RA | 8095650 | EAMM-U-45-V32-40RA-63 |
| mit Schrittmotor | | | |
| EMMS-ST-42-... | 42A | 4280674 | EAMM-U-45-V32-42A-63 |
| Fremdmotor | 42AB | 8095613 | EAMM-U-45-V32-42AB-63 |
| ELGC-BS-60 | | | |
| mit Servomotor | | | |
| Fremdmotor | 55A | 8092868 | EAMM-U-65-T42-55A-87 |
| Fremdmotor | 58AA | 8092909 | EAMM-U-65-T42-58AA-87 |
| EMMT-AS-60-..., EMME-AS-60-..., EMMB-AS-60 | 60P | 4784301 | EAMM-U-65-T42-60P-87 |
| Fremdmotor | 60PA | 8091225 | EAMM-U-65-T42-60PA-87 |
| Fremdmotor | 60R | 8093364 | EAMM-U-65-T42-60R-87 |
| Fremdmotor | 60RA | 8093199 | EAMM-U-65-T42-60RA-87 |
| mit Schrittmotor | | | |
| EMMS-ST-57-... | 57A | 4331535 | EAMM-U-65-T42-57A-87 |
| Fremdmotor | 60AA | 8093189 | EAMM-U-65-T42-60AA-87 |
| Fremdmotor | 60AB | 8096187 | EAMM-U-65-T42-60AB-87 |
| ELGC-BS-80 | | | |
| mit Servomotor | | | |
| EMMT-AS-60-..., EMME-AS-60-..., EMMB-AS-60 | 60P, 60PA | 4824069 | EAMM-U-87-T46-60P-114 |
| Fremdmotor | 70A | 8092891 | EAMM-U-87-T46-70A-114 |
| Fremdmotor | 70AA, 70AB | 8096220 | EAMM-U-87-T46-70AA-114 |
| EMMT-AS-80-..., EMME-AS-80-..., EMMB-AS-80 | 80P, 80PA, 80RA | 4822696 | EAMM-U-87-T46-80P-114 |
| Fremdmotor | 80PB, 80R | 8096289 | EAMM-U-87-T46-80PB-114 |
| Fremdmotor | 85AA | 8097655 | EAMM-U-87-T46-85AA-114 |
| mit Schrittmotor | | | |
| EMMS-ST-87-... | 87A | 4819278 | EAMM-U-87-T46-87A-114 |

1) Das Eingangs-Drehmoment darf das max. zul. übertragbare Drehmoment des Parallelbausatzes nicht überschreiten.

Lieferübersicht

Zulässige Achs/Motor-Kombinationen mit Spindelachse ELGT-BS



- Der Bausatz ist in alle Richtungen montierbar
- Schnittstellentabelle für Fremdmotoren → ab Seite 60

| Motor ¹⁾ Typ | Schnittstelle Motor | Parallelbausatz | |
|---|------------------------|-----------------|-------------------------------|
| | | Teile-Nr. | Typ |
| ELGT-BS-90 | | | |
| mit Servomotor | | | |
| EMMT-AS-60-..., EMME-AS-60-..., EMMB-AS-60 | 60P, 60PA | 4824069 | EAMM-U-87-T46-60P-114 |
| Fremdmotor | 60R | 8126171 | EAMM-U-87-T46-60R-114 |
| Fremdmotor | 60RA | 8126172 | EAMM-U-87-T46-60RA-114 |
| Fremdmotor | 70A | 8092891 | EAMM-U-87-T46-70A-114 |
| Fremdmotor | 70AA, 70AB | 8096220 | EAMM-U-87-T46-70AA-114 |
| EMMT-AS-80-..., EMME-AS-80-..., EMMB-AS-80 | 80P, 80PA, 80RA | 4822696 | EAMM-U-87-T46-80P-114 |
| Fremdmotor | 80PB, 80R | 8096289 | EAMM-U-87-T46-80PB-114 |
| Fremdmotor | 85AA | 8097655 | EAMM-U-87-T46-85AA-114 |
| mit Schrittmotor | | | |
| EMMS-ST-87-... | 87A | 4819278 | EAMM-U-87-T46-87A-114 |
| ELGT-BS-120/-160 | | | |
| mit Servomotor | | | |
| EMMT-AS-60-..., EMME-AS-60-..., EMMB-AS-60 | 60P, 60PA | 8126161 | EAMM-U-87-T46-60P-147 |
| Fremdmotor | 60R | 8126162 | EAMM-U-87-T46-60R-147 |
| Fremdmotor | 60RA | 8126163 | EAMM-U-87-T46-60RA-147 |
| Fremdmotor | 70A | 8126165 | EAMM-U-87-T46-70A-147 |
| Fremdmotor | 70AA, 70AB | 8126166 | EAMM-U-87-T46-70AA-147 |
| EMMT-AS-80-..., EMME-AS-80-..., EMMB-AS-80 | 80P, 80PA, 80RA | 8126167 | EAMM-U-87-T46-80P-147 |
| Fremdmotor | 80PB, 80R | 8126168 | EAMM-U-87-T46-80PB-147 |
| Fremdmotor | 85AA | 8126169 | EAMM-U-87-T46-85AA-147 |
| mit Schrittmotor | | | |
| EMMS-ST-87-... | 87A | 8126170 | EAMM-U-87-T46-87A-147 |

1) Das Eingangs-Drehmoment darf das max. zul. übertragbare Drehmoment des Parallelbausatzes nicht überschreiten.

Datenblatt

Werkstoff:

Gehäuse und Kupplungsnahe:

Aluminium-Knetlegierung

Zahnriemenscheibe: Sinterstahl

Zahnriemen: Polychloroprene

Schrauben: Stahl



| Allgemeine Technische Daten | | | | | | | |
|-----------------------------|------------------------------|-------------------------------|--|-----------------------|-----------------------------|-------------|---------|
| Typ | für Achse | Übertragbares Drehmoment [Nm] | Massenträgheitsmoment [kgmm ²] | Max. Drehzahl [1/min] | Leerlaufantriebsmoment [Nm] | Gewicht [g] | → Seite |
| EAMM-U-30-V20-28A-44 | EPCC, EGSC | 0,055 | 2,11 | 3000 | 0,015 | 97 | 54 |
| EAMM-U-30-V20-28AA-44 | EPCC, EGSC | 0,055 | 2,11 | 3000 | 0,015 | 94 | |
| EAMM-U-45-V25-38AA-63 | EPCC, EGSC, ELGC-BS | 0,5 | 4,34 | 3600 | 0,05 | 264 | |
| EAMM-U-45-V25-40P-63 | EPCC, EGSC, ELGC-BS | 0,5 | 4,35 | 3600 | 0,05 | 253 | |
| EAMM-U-45-V25-40R-63 | EPCC, EGSC, ELGC-BS | 0,5 | 4,34 | 3600 | 0,05 | 267 | |
| EAMM-U-45-V25-40RA-63 | EPCC, EGSC, ELGC-BS | 0,5 | 4,34 | 3600 | 0,05 | 245 | |
| EAMM-U-45-V25-42A-63 | EPCC, EGSC, ELGC-BS | 0,5 | 4,35 | 3600 | 0,05 | 247 | |
| EAMM-U-45-V25-42AB-63 | EPCC, EGSC, ELGC-BS | 0,5 | 4,34 | 3600 | 0,05 | 247 | |
| EAMM-U-45-V32-38AA-63 | EPCC, EGSC, ELGC-BS | 1,0 | 4,34 | 3600 | 0,05 | 259 | |
| EAMM-U-45-V32-40P-63 | EPCC, EGSC, ELGC-BS | 1,0 | 4,34 | 3600 | 0,05 | 243 | |
| EAMM-U-45-V32-40R-63 | EPCC, EGSC, ELGC-BS | 1,0 | 4,34 | 3600 | 0,05 | 262 | |
| EAMM-U-45-V32-40RA-63 | EPCC, EGSC, ELGC-BS | 1,0 | 4,34 | 3600 | 0,05 | 240 | |
| EAMM-U-45-V32-42A-63 | EPCC, EGSC, ELGC-BS | 1,0 | 4,35 | 3600 | 0,05 | 248 | |
| EAMM-U-45-V32-42AB-63 | EPCC, EGSC, ELGC-BS | 1,0 | 4,35 | 3600 | 0,05 | 242 | |
| EAMM-U-65-T42-55A-87 | EPCC, EGSC, ELGC-BS, ELGD-BS | 3,0 | 41,2 | 3000 | 0,22 | 617 | |
| EAMM-U-65-T42-57A-87 | EPCC, EGSC, ELGC-BS, ELGD-BS | 3,0 | 41,2 | 3000 | 0,22 | 594 | |
| EAMM-U-65-T42-58AA-87 | EPCC, EGSC, ELGC-BS, ELGD-BS | 3,0 | 41,2 | 3000 | 0,22 | 590 | |
| EAMM-U-65-T42-60AA-87 | EPCC, EGSC, ELGC-BS, ELGD-BS | 3,0 | 41,2 | 3000 | 0,22 | 583 | |
| EAMM-U-65-T42-60AB-87 | EPCC, EGSC, ELGC-BS, ELGD-BS | 3,0 | 41,2 | 3000 | 0,22 | 582 | |
| EAMM-U-65-T42-60P-87 | EPCC, EGSC, ELGC-BS, ELGD-BS | 3,0 | 41,0 | 3000 | 0,22 | 583 | |
| EAMM-U-65-T42-60PA-87 | EPCC, EGSC, ELGC-BS, ELGD-BS | 3,0 | 41,0 | 3000 | 0,22 | 600 | |
| EAMM-U-65-T42-60R-87 | EPCC, EGSC, ELGC-BS, ELGD-BS | 3,0 | 41,1 | 3000 | 0,22 | 602 | |
| EAMM-U-65-T42-60RA-87 | EPCC, EGSC, ELGC-BS, ELGD-BS | 3,0 | 41,1 | 3000 | 0,22 | 601 | |

Lieferübersicht

| Allgemeine Technische Daten | | | | | | | |
|-----------------------------|----------------------------|-------------------------------|--|-----------------------|-----------------------------|-------------|---------|
| Typ | für Achse | Übertragbares Drehmoment [Nm] | Massenträgheitsmoment [kgmm ²] | Max. Drehzahl [1/min] | Leerlaufantriebsmoment [Nm] | Gewicht [g] | → Seite |
| EAMM-U-87-T46-60P-114 | ELGC-BS, ELGT-BS, ELGD-BS | 3,0 | 41,0 | 3000 | 0,22 | 905 | 54 |
| EAMM-U-87-T46-60R-114 | ELGC-BS, ELGT-BS, ELGD-BS | 3,0 | 41,0 | 3000 | 0,22 | 906 | |
| EAMM-U-87-T46-60RA-114 | ELGC-BS, ELGT-BS, ELGD-BS | 3,0 | 41,0 | 3000 | 0,22 | 905 | |
| EAMM-U-87-T46-70A-114 | ELGC-BS, ELGT-BS, ELGD-BS | 3,0 | 41,1 | 3000 | 0,22 | 926 | |
| EAMM-U-87-T46-70AA-114 | ELGC-BS, ELGT-BS, ELGD-BS | 3,0 | 41,0 | 3000 | 0,22 | 926 | |
| EAMM-U-87-T46-80P-114 | ELGC-BS, ELGT-BS, ELGD-BS | 3,0 | 44,2 | 3000 | 0,22 | 1140 | |
| EAMM-U-87-T46-80PA-114 | SELGC-BS, ELGT-BS, ELGD-BS | 3,0 | 44,2 | 3000 | 0,22 | 1057 | |
| EAMM-U-87-T46-80PB-114 | SELGC-BS, ELGT-BS, ELGD-BS | 3,0 | 44,6 | 3000 | 0,22 | 1062 | |
| EAMM-A-87-T46-85AA-114 | ELGC-BS, ELGT-BS, ELGD-BS | 3,0 | 41,0 | 3000 | 0,22 | 986 | |
| EAMM-U-87-T46-87A-114 | ELGC-BS, ELGT-BS, ELGD-BS | 3,0 | 41,0 | 3000 | 0,22 | 877 | |
| EAMM-U-87-T46-60P-147 | ELGT-BS | 3,0 | 41,0 | 3000 | 0,22 | 1015 | |
| EAMM-U-87-T46-60R-147 | ELGT-BS | 3,0 | 41,1 | 3000 | 0,22 | 1017 | |
| EAMM-U-87-T46-60RA-147 | ELGT-BS | 3,0 | 41,1 | 3000 | 0,22 | 1015 | |
| EAMM-U-87-T46-70A-147 | ELGT-BS | 3,0 | 41,1 | 3000 | 0,22 | 1037 | |
| EAMM-U-87-T46-70AA-147 | ELGT-BS | 3,0 | 41,2 | 3000 | 0,22 | 1037 | |
| EAMM-U-87-T46-80P-147 | ELGT-BS | 3,0 | 44,2 | 3000 | 0,22 | 1154 | |
| EAMM-U-87-T46-80PB-147 | ELGT-BS | 3,0 | 44,6 | 3000 | 0,22 | 1159 | |
| EAMM-A-87-T46-85AA-147 | ELGT-BS | 3,0 | 41,0 | 3000 | 0,22 | 1097 | |
| EAMM-U-87-T46-87A-147 | ELGT-BS | 3,0 | 41,2 | 3000 | 0,22 | 1256 | |

Betriebs- und Umweltbedingungen

| | |
|---|--------------------|
| Getriebeübersetzung | 1:1 |
| Umgebungstemperatur [°C] | 0 ... +50 |
| Lagertemperatur [°C] | -20 ... +60 |
| Schutzart ¹⁾ | IP40 |
| Relative Luftfeuchtigkeit [%] | 0 ... 95 |
| Korrosionsbeständigkeit KBK ²⁾ | 1 |
| Werkstoff-Hinweis | RoHS-konform |
| LABS-Konformität | VDMA24364-Zone III |

1) Nur in Verbindung mit angebaute Motor und Achse.

2) Korrosionsbeständigkeitsklasse KBK 1 nach Festo Norm FN 940070

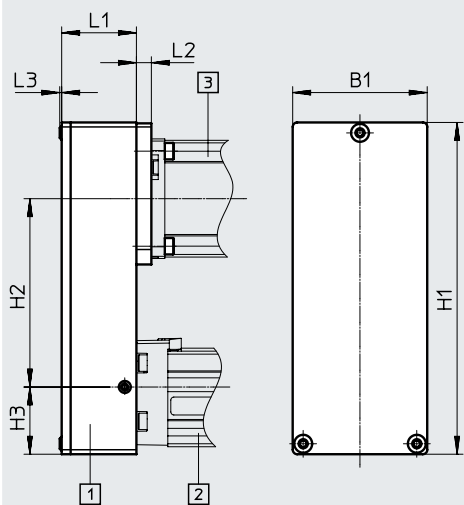
Niedrige Korrosionsbeanspruchung. Trockene Innenraumanwendung bzw. Transport und Lagerschutz. Gilt auch für Teile hinter Abdeckungen, im nicht sichtbaren Innenbereich, oder Teile die im Anwendungsfall abgedeckt sind (z. B. Antriebszapfen).

Datenblatt

Abmessungen und Bestellangaben

Download CAD-Daten → www.festo.com

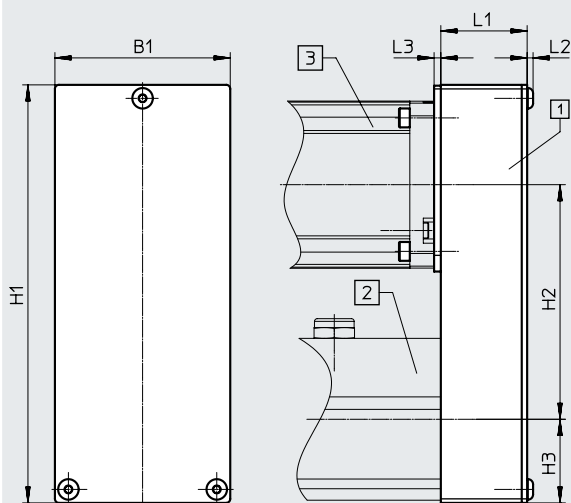
EGSC-BS, ELGC-BS, ELGD-BS



Prinzipbild:

- [1] Parallelbausatz
- [2] Mini-Schlitten, Spindelachse
- [3] Motor

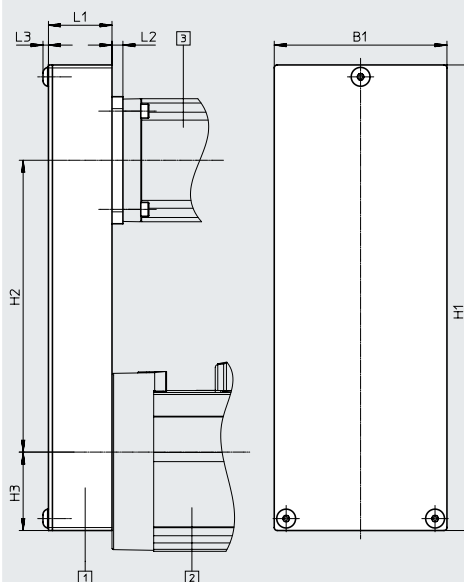
EPCC



Prinzipbild:

- [1] Parallelbausatz
- [2] Elektrozyylinder
- [3] Motor

ELGT-BS



Prinzipbild:

- [1] Parallelbausatz
- [2] Spindelachse
- [3] Motor

Datenblatt

| Typ | B1 | H1 | H2 | H3 | L1 | L2 | L3 | Teile-Nr. | Typ |
|------------------------|----|-------|-----|------|------|------|-----|-----------|------------------------|
| EAMM-U-30-V20-28A-44 | 30 | 76 | 44 | 15 | 18,2 | 8,1 | 1,6 | 4767125 | EAMM-U-30-V20-28A-44 |
| EAMM-U-30-V20-28AA-44 | 30 | 76 | 44 | 15 | 18,2 | 4 | 1,6 | 8093176 | EAMM-U-30-V20-28AA-44 |
| EAMM-U-38-V25-35A-63 | 38 | 105 | 63 | 19,5 | 24 | 5 | 1,7 | 8093286 | EAMM-U-38-V25-35A-63 |
| EAMM-U-45-V25-38AA-63 | 45 | 111 | 63 | 22,5 | 24 | 5 | 1,7 | 8093197 | EAMM-U-45-V25-38AA-63 |
| EAMM-U-45-V25-40P-63 | 45 | 111 | 63 | 22,5 | 24 | 5 | 1,7 | 4782056 | EAMM-U-45-V25-40P-63 |
| EAMM-U-45-V25-40R-63 | 45 | 111 | 63 | 22,5 | 24 | 10,5 | 1,7 | 8091655 | EAMM-U-45-V25-40R-63 |
| EAMM-U-45-V25-40RA-63 | 45 | 111 | 63 | 22,5 | 24 | 3,5 | 1,7 | 8095513 | EAMM-U-45-V25-40RA-63 |
| EAMM-U-45-V25-42A-63 | 45 | 111 | 63 | 22,5 | 24 | 4 | 1,7 | 4825645 | EAMM-U-45-V25-42A-63 |
| EAMM-U-45-V25-42AB-63 | 45 | 111 | 63 | 22,5 | 24 | 4 | 1,7 | 8095562 | EAMM-U-45-V25-42AB-63 |
| EAMM-U-45-V32-38AA-63 | 45 | 111 | 63 | 22,5 | 24 | 11 | 1,7 | 8092623 | EAMM-U-45-V32-38AA-63 |
| EAMM-U-45-V32-40P-63 | 45 | 111 | 63 | 22,5 | 24 | 5 | 1,7 | 4718297 | EAMM-U-45-V32-40P-63 |
| EAMM-U-45-V32-40R-63 | 45 | 111 | 63 | 22,5 | 24 | 10,5 | 1,7 | 8091631 | EAMM-U-45-V32-40R-63 |
| EAMM-U-45-V32-40RA-63 | 45 | 111 | 63 | 22,5 | 24 | 3,5 | 1,7 | 8095650 | EAMM-U-45-V32-40RA-63 |
| EAMM-U-45-V32-42A-63 | 45 | 111 | 63 | 22,5 | 24 | 4 | 1,7 | 4280674 | EAMM-U-45-V32-42A-63 |
| EAMM-U-45-V32-42AB-63 | 45 | 111 | 63 | 22,5 | 24 | 4 | 1,7 | 8095613 | EAMM-U-45-V32-42AB-63 |
| EAMM-U-65-T42-55A-87 | 65 | 155 | 87 | 31 | 32 | 6,5 | 2,2 | 8092868 | EAMM-U-65-T42-55A-87 |
| EAMM-U-65-T42-57A-87 | 65 | 155 | 87 | 31 | 32 | 1 | 2,2 | 4331535 | EAMM-U-65-T42-57A-87 |
| EAMM-U-65-T42-58AA-87 | 65 | 155 | 87 | 31 | 32 | 2,5 | 2,2 | 8092909 | EAMM-U-65-T42-58AA-87 |
| EAMM-U-65-T42-60AA-87 | 65 | 155 | 87 | 31 | 32 | 2,5 | 2,2 | 8093189 | EAMM-U-65-T42-60AA-87 |
| EAMM-U-65-T42-60AB-87 | 65 | 155 | 87 | 31 | 32 | 2,5 | 2,2 | 8096187 | EAMM-U-65-T42-60AB-87 |
| EAMM-U-65-T42-60P-87 | 65 | 155 | 87 | 31 | 32 | 2,5 | 2,2 | 4784301 | EAMM-U-65-T42-60P-87 |
| EAMM-U-65-T42-60PA-87 | 65 | 155 | 87 | 31 | 32 | 5,5 | 2,2 | 8091225 | EAMM-U-65-T42-60PA-87 |
| EAMM-U-65-T42-60R-87 | 65 | 155 | 87 | 31 | 32 | 5,5 | 2,2 | 8093364 | EAMM-U-65-T42-60R-87 |
| EAMM-U-65-T42-60RA-87 | 65 | 155 | 87 | 31 | 32 | 5,5 | 2,2 | 8093199 | EAMM-U-65-T42-60RA-87 |
| EAMM-U-87-T46-60P-114 | 87 | 201,5 | 114 | 39,5 | 32 | 3 | 2,8 | 4824069 | EAMM-U-87-T46-60P-114 |
| EAMM-U-87-T46-60R-114 | 87 | 201,5 | 114 | 39,5 | 32 | 5,5 | 2,8 | 8126171 | EAMM-U-87-T46-60R-114 |
| EAMM-U-87-T46-60RA-114 | 87 | 201,5 | 114 | 39,5 | 32 | 5,5 | 2,8 | 8126172 | EAMM-U-87-T46-60RA-114 |
| EAMM-U-87-T46-70A-114 | 87 | 201,5 | 114 | 39,5 | 32 | 7 | 2,8 | 8092891 | EAMM-U-87-T46-70A-114 |
| EAMM-U-87-T46-70AA-114 | 87 | 201,5 | 114 | 39,5 | 32 | 7 | 2,8 | 8096220 | EAMM-U-87-T46-70AA-114 |
| EAMM-U-87-T46-80P-114 | 87 | 201,5 | 114 | 39,5 | 32 | 24,7 | 2,8 | 4822696 | EAMM-U-87-T46-80P-114 |
| EAMM-U-87-T46-80PB-114 | 87 | 201,5 | 114 | 39,5 | 32 | 24,7 | 2,8 | 8096289 | EAMM-U-87-T46-80PB-114 |
| EAMM-A-87-T46-85AA-114 | 87 | 201,5 | 114 | 39,5 | 32 | 10 | 2,8 | 8097655 | EAMM-A-87-T46-85AA-114 |
| EAMM-U-87-T46-87A-114 | 87 | 201,5 | 114 | 39,5 | 32 | 2,5 | 2,8 | 4819278 | EAMM-U-87-T46-87A-114 |
| EAMM-U-87-T46-60P-147 | 87 | 234,5 | 147 | 39,5 | 32 | 5,5 | 2,8 | 8126161 | EAMM-U-87-T46-60P-147 |
| EAMM-U-87-T46-60R-147 | 87 | 234,5 | 147 | 39,5 | 32 | 5,5 | 2,8 | 8126162 | EAMM-U-87-T46-60R-147 |
| EAMM-U-87-T46-60RA-147 | 87 | 234,5 | 147 | 39,5 | 32 | 5,5 | 2,8 | 8126163 | EAMM-U-87-T46-60RA-147 |
| EAMM-U-87-T46-70A-147 | 87 | 234,5 | 147 | 39,5 | 32 | 5,5 | 2,8 | 8126165 | EAMM-U-87-T46-70A-147 |
| EAMM-U-87-T46-70AA-147 | 87 | 234,5 | 147 | 39,5 | 32 | 7 | 2,8 | 8126166 | EAMM-U-87-T46-70AA-147 |
| EAMM-U-87-T46-80P-147 | 87 | 234,5 | 147 | 39,5 | 32 | 24,7 | 2,8 | 8126167 | EAMM-U-87-T46-80P-147 |
| EAMM-U-87-T46-80PB-147 | 87 | 234,5 | 147 | 39,5 | 32 | 24,7 | 2,8 | 8126168 | EAMM-U-87-T46-80PB-147 |
| EAMM-A-87-T46-85AA-147 | 87 | 234,5 | 147 | 39,5 | 32 | 10 | 2,8 | 8126169 | EAMM-A-87-T46-85AA-147 |
| EAMM-U-87-T46-87A-147 | 87 | 234,5 | 147 | 39,5 | 32 | 2,5 | 2,8 | 8126170 | EAMM-U-87-T46-87A-147 |

Übersicht Schnittstellen



Schnittstelle Achsmechanik

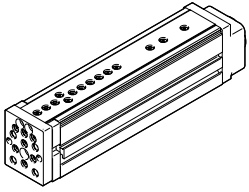
| | |
|-----|---------|
| D32 | EGSL-45 |
| D40 | EGSL-55 |

Schnittstelle Motor

| | |
|-----|------------|
| 40A | Fremdmotor |
| 55A | Fremdmotor |

Lieferübersicht

Zulässige Achs/Motor-Kombinationen mit Mini-Schlitten EGSL



- Der Bausatz kann nur seitlich und unten montiert werden.

| Motor Typ | Schnittstelle Motor | Parallelbausatz | |
|-----------------------|------------------------|-----------------|----------------|
| | | Teile-Nr. | Typ |
| EGSL-45 | | | |
| mit Servomotor | | | |
| Fremdmotor | 40A | 543150 | EAMM-U-D32-40A |
| EGSL-55 | | | |
| mit Servomotor | | | |
| Fremdmotor | 55A | 543157 | EAMM-U-D40-55A |

Datenblatt

Werkstoff:

Gehäuse: Aluminium-Kokillenguss

Klemmkörper, Spannhülse,

Zahnriemenscheibe: Stahl,

korrosionsbeständig

Zahnriemen: Polychloroprene

Schrauben: Stahl, verzinkt



Allgemeine Technische Daten

| Typ | für Achse | Übertragbares Drehmoment [Nm] | Massenträgheitsmoment [kgmm ²] | Max. Drehzahl [1/min] | Leerlaufantriebsmoment [Nm] | Gewicht [g] | → Seite |
|----------------|-----------|-------------------------------|--|-----------------------|-----------------------------|-------------|---------|
| EAMM-U-D32-40A | EGSL | 1 | 2,93 | 6000 | 0,05 | 300 | 59 |
| EAMM-U-D40-55A | EGSL | 3 | 10,0 | 5000 | 0,1 | 530 | |

Betriebs- und Umweltbedingungen

| | |
|---|-------------------------------|
| Getriebeübersetzung | 1:1 |
| Umgebungstemperatur [°C] | 0 ... +50 |
| Lagertemperatur [°C] | -25 ... +60 |
| Schutzart ¹⁾ | IP40 |
| Relative Luftfeuchtigkeit [%] | 0 ... 95 |
| Korrosionsbeständigkeit KBK ²⁾ | 1 |
| Werkstoff-Hinweis | LABS-haltige Stoffe enthalten |
| | RoHS-konform |

1) Nur in Verbindung mit angebaute Motor und Achse.

2) Korrosionsbeständigkeitsklasse KBK 1 nach Festo Norm FN 940070

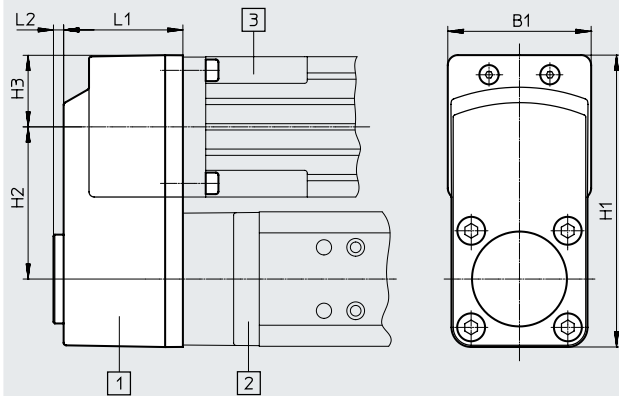
Niedrige Korrosionsbeanspruchung. Trockene Innenraumanwendung bzw. Transport und Lagerschutz. Gilt auch für Teile hinter Abdeckungen, im nicht sichtbaren Innenbereich, oder Teile die im Anwendungsfall abgedeckt sind (z. B. Antriebszapfen).

Datenblatt

Abmessungen und Bestellangaben

Download CAD-Daten → www.festo.com

EGSL-...



Prinzipbild:

- [1] Parallelbausatz
- [2] Mini-Schlitten
- [3] Motor



Hinweis

Der Bausatz kann nur seitlich und unten montiert werden

| Typ | B1 | H1 | H2 ±0,1 | H3 | L1 | L2 | Teile-Nr. | Typ |
|----------------|------|------|------------|------|----|----|---------------|-----------------------|
| EAMM-U-D32-40A | 45,1 | 93,1 | 48 | 22,6 | 40 | 4 | 543150 | EAMM-U-D32-40A |
| EAMM-U-D40-55A | 56,5 | 115 | 60 | 28,2 | 47 | 4 | 543157 | EAMM-U-D40-55A |

Lieferübersicht

| Fremdmotoren und Fremdgetriebe | | |
|-----------------------------------|---------------------|---|
| Hersteller | Schnittstelle Motor | Typ |
| Allen-Bradley/Rockwell Automation | 40R | TL-A110; TL-A120; TL-A130; TLY-A110; TLY-A120; TLY-A130 |
| Allen-Bradley/Rockwell Automation | 55A | MPL-A/B1510; MPL-A/B1520; MPL-A/B1530; VPL-A/B-063x |
| Allen-Bradley/Rockwell Automation | 60R | TL-A220; TL-A230; TLY-A220; TLY-A230 |
| Allen-Bradley/Rockwell Automation | 70A | MPL-A/B210; MPL-A/B220; MPL-A/B230; VPL-A/B-075x |
| Allen-Bradley/Rockwell Automation | 80R | TLx-A25 |
| Allen-Bradley/Rockwell Automation | 90R | TLY-A310 |
| Allen-Bradley/Rockwell Automation | 92RA | MPF-B310; MPL-B320; MPL-B330; VPL-A/B1001; VPL-A/B1002; VPL-A/B1003 |
| Allen-Bradley/Rockwell Automation | 100A | VPL-A/B1152; VPL-A/B1153; MPL-A/B420; MPL-A/B430 |
| Allen-Bradley/Rockwell Automation | 108AA | VPL-A/B1303; VPL-A/B1304; VPL-A/B1306; MPL-A/B4530; MPL-A/B4540; MPL-A/B4560 |
| Allen-Bradley/Rockwell Automation | 190A | B640; B660; B690 |
| AMK | 55A | DT3 |
| AMK | 70A | DT4-1; DT4-2 |
| AMK | 100A | DT5-15; DT5-23; DT5-3; DT5-5; DT5-9; DTK5-3 |
| Apex Dynamics INC. | 40G | PG040 |
| Apex Dynamics INC. | 50GA | PE 050 |
| Apex Dynamics INC. | 60H | PG060 |
| Apex Dynamics INC. | 70GA | PE 070 |
| Apex Dynamics INC. | 80G | PG080 |
| Apex Dynamics INC. | 90GA | PE 090 |
| Apex Dynamics INC. | 120GA | PG080A |
| Apex Dynamics INC. | 120GC | PE 120 |
| Apex Dynamics INC. | 160G | PG160 |
| B+R Automation | 40G | 8GP30-040 |
| B+R Automation | 40R | 8LVA1 |
| B+R Automation | 55A | 8LSA2 |
| B+R Automation | 57AA | 80MPF |
| B+R Automation | 58AA | 8JSA2 |
| B+R Automation | 60H | 8GP30-060; 8GP40-060 |
| B+R Automation | 60PA | 8LVA22; 8LVA23 |
| B+R Automation | 70AA | 8JSA3 |
| B+R Automation | 72GA | 8GP60-070 |
| B+R Automation | 80G | 8GP40-080 |
| B+R Automation | 80PA | 8LVA3 |
| B+R Automation | 84AA | 8JSA4 |
| B+R Automation | 88A | 8LSA3; 8MSA3 |
| B+R Automation | 100A | 8LSA4; 8MSA4; 8MSC4 |
| Baumüller | 55A | DSD 028 M; DSD 028 S |
| Baumüller | 70A | DSD 036 M; DSD 036 S |
| Baumüller | 88A | DS 045 L; DS 045 M; DS 045 S; DSC 045 K; DSC 045 M; DSC 045 S; DSCG 045 K; DSCG 045 M; DSCG 045 S; DSD 045 L; DSD 045 M; DSD 045 S |
| Baumüller | 126AA | DSC 056 K; DSC 056 M; DSC 056 S; DSCG 056 K; DSCG 056 M; DSCG 056 S; DSD 056 L; DSD 056 M; DSD 056 S |
| Beckhoff | 40R | AM3011; AM3012; AM3013; AM3111; AM3112; AM8111; AM8113 |
| Beckhoff | 42A | AS1010; AS1020 |
| Beckhoff | 55A | AM227LL; AM227M; AM8021; AM8022; AM8023; AM8121 |
| Beckhoff | 58AA | AM3021; AM3022; AM3023; AM3024 |
| Beckhoff | 60RB | AM3121 |
| Beckhoff | 70AA | AM3031; AM3032; AM3033; AM8031; AM8032; AM8131; AM8531 |
| Beckhoff | 84AA | AM3041; AM3042; AM3043; AM3044; AM3541; AM3542; AM3543; AM8041; AM8042; AM8043 |
| Beckhoff | 88A | AM247L |
| Beckhoff | 100A | AM257M; AM257S |
| Beckhoff | 104AA | AM8051; AM8052; AM8053 |
| Beckhoff | 108AA | AM3051; AM3052; AM3053; AM3054; AM3551; AM3552; AM3553; AM8051-XXXX-900 |
| Beckhoff | 158AA | AM3062; AM3063; AM3064; AM3065; AM3562; AM3563; AM8061; AM8062; AM8063 |
| Bosch Rexroth | 38AA | MSM019A; MSM019B |
| Bosch Rexroth | 40G | GTE040 |
| Bosch Rexroth | 58AA | MKD 025; MSK030B; MSK030C; MS2N03-BXXXN-AXDK0-NNNNN-NN; MS2N03-BXXXN-BXDGO-NNNNN-NN; MS2N03-BXXXN-BXDH1-NNNNE-NN; MS2N03-BXXXN-CXDGO-NNNNN-NN; MS2N03-BXXXN-CXDG1-NNNNN-NN; MS2N03-BXXXN-CXDH0-NNNNN-NN; MS2N03-BXXXN-CXDH1-NNNNN-NN; MS2N03-BXXXN-CXSG1-NNNNN-NN |

Lieferübersicht

| Fremdmotoren und Fremdgetriebe | | |
|--------------------------------|---------------------|---|
| Hersteller | Schnittstelle Motor | Typ |
| Bosch Rexroth | 60H | GTE060 |
| Bosch Rexroth | 60P | MSM 031C |
| Bosch Rexroth | 60RA | MSM030B; MSM031B |
| Bosch Rexroth | 68GA | GTM060 |
| Bosch Rexroth | 75GA | GTM075 |
| Bosch Rexroth | 80G | GTE080 |
| Bosch Rexroth | 80P | MSM040B; MSM041B |
| Bosch Rexroth | 82AA | MKD041; MSK040B; MSK040C; MSK043C; MS2N04 |
| Bosch Rexroth | 100A | MSK050B; MSK050C |
| Bosch Rexroth | 115GA | GTM100 |
| Bosch Rexroth | 116AA | MSK061B; MSK061C |
| Bosch Rexroth | 120G | GTE120 |
| Bosch Rexroth | 158AA | MSK070C; MSK070D; MSK070E; MSK071C; MSK071D; MSK071E; MSK075C; MSK075D; MSK075E |
| Bosch Rexroth | 160G | GTE160 |
| Danaher Motion | 40R | AKM1 AK; AKM1 AN |
| Danaher Motion | 58AA | AKM21 AC; AKM21 AN; AKM22 AC; AKM22 AN; AKM23 AC; AKM23 AN; AKM24 AC; AKM24 AN; AKM2x AC/AN |
| Danaher Motion | 60P | AKM2 CK |
| Danaher Motion | 70AA | AKM 31 AC; AKM 31 AN; AKM 32 AC; AKM 32 AN; AKM 33 AC; AKM 33 AN |
| Danaher Motion | 84AA | AKM 41 AC; AKM 41 AN; AKM 42 AC; AKM 42 AN; AKM 43 AC; AKM 43 AN; AKM 44 AC; AKM 44 AN |
| Delta | 80RA | ECMA-C Δ0807 |
| Elau | 55A | SH-055 80 005; SH-055 80 009; SH-055 80 013 |
| Elau | 70A | iSH 070 60 011; iSH 070 60 017; SH-070 60 010; SH-070 60 020; SM-070 xx010; SM-070 xx020 |
| Elau | 70AA | iSH 070 60 022; SH-070 60 030 |
| Elau | 104AA | SH 100 30 100 |
| Fastech | 20AC | EzM2-20 |
| Fastech | 25AA | EzM-25 |
| Fastech | 28AA | EzM2-28 |
| Fastech | 35A | EzM2-35 |
| Fastech | 42A | EzM2-42 |
| Fastech | 57A | EzM2-56 |
| Fastech | 60AA | EzM2-60 |
| Inovance | 40R | ISMH1-10B30 |
| Inovance | 60PA | ISMH1-20B30; ISMH1-40B30 |
| Inovance | 80PA | ISMH1-75B30 |
| Kollmorgen | 40R | AKM11; AKM12; AKM13 |
| Kollmorgen | 55A | DBL2 H00080 |
| Kollmorgen | 58AA | AKM21; AKM22; AKM23; AKM24 |
| Kollmorgen | 70AA | AKM31x-Ax; AKM32x-Ax; AKM33x-Ax |
| Kollmorgen | 84AA | AKM41x-Ax; AKM42x-Ax; AKM43x-Ax; AKM44x-Ax |
| Kollmorgen | 108AA | AKM51x-Ax; AKM52x-Ax; AKM53x-Ax; AKM54x-Ax |
| Kollmorgen | 158AA | AKM62; AKM63; AKM64; AKM65 |
| Lenze | 68GA | GPA00; MPR050-1S GCN |
| Lenze | 70A | MCS 06; MDSKSxx036 |
| Lenze | 75GA | GPA01 |
| Lenze | 88A | MCA 10 FF100; MCS 09; MDSKSxx056 FF100 |
| Lenze | 115GA | GPA02 |
| Lenze | 120GA | GKR03-2M VAK; GKR04-2S VAK |
| Mitsubishi | 28M | HC-AQ0335D |
| Mitsubishi | 40R | HF-KE13; HF-KP053; HF-KP13; HF-MP053; HF-MP13; HG-MR13B |
| Mitsubishi | 60PA | HF-KP23; HF-KP43; HK-KT23W; HK-KT43W; HF-KE23; HF-KE43; HF-MP23; HF-MP43; HG-KR43 |
| Mitsubishi | 80PA | HG-KR73; HK-KT7M3W |
| Moons | 20AB | 8HYxx (IP20) |
| Moons | 28AA | MS11HS (IP20) |
| Moons | 35AB | MS14HA (IP20) |

Lieferübersicht

| Fremdmotoren und Fremdgetriebe | | |
|--------------------------------|---------------------|---|
| Hersteller | Schnittstelle Motor | Typ |
| Moons | 42A | MS17HA (IP20) |
| Moons | 57A | MS23HA (IP20) |
| Moons | 60PA | SM601AE4; SM602AE4 |
| Moons | 80PA | SM803AE4 |
| Moons | 87AA | ML34HD (IP20) |
| Neugart | 40G | PLE 040; WPLE 40 |
| Neugart | 50GA | PLPE 50; WPLPE 50 |
| Neugart | 60H | PLE 060; WPLE 60 |
| Neugart | 68GA | PLN 70; WPLN 70 |
| Neugart | 70GA | PLPE 70; WPLPE 70 |
| Neugart | 72GA | PLN 70 (OP14); WPLN 70 (OP14) |
| Neugart | 75GA | PLN 90; WPLN 90 |
| Neugart | 80G | PLE 080; WPLE 80 |
| Neugart | 90GA | PLPE 90; WPLPE 90 |
| Neugart | 115GA | PLN 115; WPLN 115 |
| Neugart | 120G | PLE 120; WPLE 120 |
| Neugart | 120GA | PLE 080-90; WPLE 80-90 |
| Neugart | 120GC | PLPE 120; WPLPE 120 |
| Neugart | 160G | PLE 160 |
| Omron | 40R | R7M-A10030; R88M-K10030H; SGMAV-01A; SGMAV-A5A; SGMAV-C2A; SGMJV-01A; SGMJV-05A |
| Omron | 60P | R88M-1M40030 |
| Omron | 60PA | SGMAH-02; SGMAV-02A; SGMAV-04A; SGMAV-06A; SGMJV-02A; SGMJV-04A |
| Omron | 60RA | R88M-1M20030; R88M-G20030H; R88M-K20030H-S2 |
| Omron | 80P | R88M-1M75030; R88M-G75030H; R88M-K75030 |
| Oriental Motor | 20AA | CVK21 |
| Oriental Motor | 28AA | AR2x; AZ2x; CVK22 |
| Oriental Motor | 35AA | CVK23 |
| Oriental Motor | 42AA | CVK24 |
| Oriental Motor | 42AB | AR4x; AZ4x |
| Oriental Motor | 57A | PKP26 |
| Oriental Motor | 57AD | CVK26 |
| Oriental Motor | 60AB | AR6x; AZ6x |
| Oriental Motor | 85AA | AR9x; AZ9x |
| Panasonic | 38AA | MSMD012J1; MSMF012; MSMF5A |
| Panasonic | 60P | MSMF042 |
| Panasonic | 60RA | MSMF022 |
| Panasonic | 80P | MSMF082 |
| Sanyo Denki | 28AA | SH2281; SH2285 |
| Sanyo Denki | 35A | SH3533; SH3537 |
| Sanyo Denki | 40R | R2EA04008; R2xA04005 |
| Sanyo Denki | 40S | R2AA04003 |
| Sanyo Denki | 40T | R2AA04005; R2AA04010 |
| Sanyo Denki | 60PA | R2AA06040; R2AA06040FX; R2xA06020 |
| Sanyo Denki | 60S | R2AA06010 |
| Sanyo Denki | 60T | R2AA06020 |
| Sanyo Denki | 80PB | R2AA08075 |
| Sanyo Denki | 90R | R2AAB8100 |
| Schneider Electric | 40A | BMH 1403 |
| Schneider Electric | 42A | ILP2R421; ILP2R422; ILP2R423 |
| Schneider Electric | 55A | BMH 055; BSH 055 |
| Schneider Electric | 57AA | NEMA23; NEMA24 |
| Schneider Electric | 57AB | BRS 364; BRS 366; IFS 61; IFS 62; ILS1x571; ILS1x572 |
| Schneider Electric | 57AC | BRS 368; IFS 63; ILS1x573 |
| Schneider Electric | 70A | BMH 0701; BMH 0702; BSH 0701; BSH 0702 |
| Schneider Electric | 70AA | BMH 0703; BSH 0703 |
| Schneider Electric | 80G | GBX080 |
| Schneider Electric | 104AA | BSH 1004 |
| Schneider Electric | 116AA | BRH 110 |
| Schneider Electric | 120G | GBX120 |

Lieferübersicht

| Fremdmotoren und Fremdgetriebe | | |
|--------------------------------|---------------------|---|
| Hersteller | Schnittstelle Motor | Typ |
| SEW Eurodrive | 56GA | PSF 121; PSF 122; PSKF 121; PSKF 122 |
| SEW Eurodrive | 58AA | CMP40 |
| SEW Eurodrive | 68GA | PSC 221; PSC 222; PSF 221; PSF 222; PSKC 221; PSKC 222; PSKF 221; PSKF 222 |
| SEW Eurodrive | 70A | CMP50 |
| SEW Eurodrive | 70GA | PSCZ 221; PSCZ 222; PSKCZ 221; PSKCZ 222 |
| SEW Eurodrive | 75GA | PSC 321; PSC 322; PSF 321; PSF 322; PSKC 321; PSKC 322; PSKF 321; PSKF 322 |
| SEW Eurodrive | 88A | CMP63 |
| SEW Eurodrive | 92RA | WF10 Ø120; WF10DT56 |
| SEW Eurodrive | 100A | CFM71 |
| SEW Eurodrive | 115GA | PSC 521; PSC 522; PSF 521; PSF 522; PSKC 521; PSKC 522; PSKF 521; PSKF 522 |
| SEW Eurodrive | 120GA | RF07 Ø120; SF37 Ø120; WF30 Ø120; WF37 Ø120 |
| SEW Eurodrive | 120GB | RF27 Ø120 |
| SEW Eurodrive | 126AA | CMPZ71 |
| SEW Eurodrive | 190A | CFM112 |
| Siemens | 40R | 1FK2102-0AG...; 1FK2102-1AG... |
| Siemens | 40RA | 1FK7011; 1FK7015 |
| Siemens | 55A | 1FK7022; 1FT6021; 1FT6024 |
| Siemens | 60PA | 1FK2103-2AG...-0...; 1FK2103-2AG...-1...; 1FK2103-4AG...-0...; 1FK2103-4AG...-1...; 1FK2203-2AG...-0...; 1FK2203-2AG...-1...; 1FK2203-4AG...-0...; 1FK2203-4AG...-1...; 1FL603x-2AF21 |
| Siemens | 60RB | 1FK2103-2AG...-2...; 1FK2103-4AG...-2...; 1FK2203-2AG...-2...; 1FK2203-4AG...-2... |
| Siemens | 68GA | SP 060S |
| Siemens | 70AA | 1FT6031; 1FT6034 |
| Siemens | 70AB | 1FK7032; 1FK7033; 1FK7034; 1FT7034; 6SN2155... |
| Siemens | 75GA | SP 075S |
| Siemens | 80PA | 1FK2104-4AK...; 1FK2104-5AK... |
| Siemens | 80RA | 1FL604x-2AF21 |
| Siemens | 84AA | 1FK7040; 1FK7042; 1FK7043; 1FK7044; 1FT6041; 1FT6044; 1FT704x |
| Siemens | 96RB | 1FT7042; 1FT7044; 1FT7046 |
| Siemens | 115GA | SP 100S |
| Siemens | 120GA | BF29-KQ-703 |
| Siemens | 120GB | ZF29-KQ-704; ZF29-KQ-706 |
| Siemens | 126AA | 1FK7060; 1FK7062; 1FK7063; 1FT6061; 1FT6062; 1FT6064; 1FT7062; 1FT7064; 1FT7066; 1FT7068; 1FK2206 |
| Siemens | 158AA | 1FK7080; 1FK7083; 1FK7086; 1FT6081; 1FT6082; 1FT6084; 1FT6086 |
| Wittenstein Alpha | 40G | CP 005; CPK 005; alphira CP 040 |
| Wittenstein Alpha | 50GA | NPK 005; LP+ 050 (replaced by NP 005); LPK+ 050 (replaced by NPK 005); LK+ 050; LK+ 050; LP+ 050; LPK+ 050; NP 005 |
| Wittenstein Alpha | 60H | CP 015; CPK 015; alphira CP 060 |
| Wittenstein Alpha | 68GA | SK+ 060; SP+ 060; SPC+ 060; SK+ 060 MF; SP+ 060 MF |
| Wittenstein Alpha | 70GA | NP 015; NPK 015; LP+ 070 (replaced by NP 015); LPK+ 070 (replaced by NPK 015); LK+ 070; LK+ 070; LP+ 070; LPK+ 070 |
| Wittenstein Alpha | 75GA | SK+ 075; SP+ 075; SPK+ 075; SPC+ 075; SK+ 075 MF; SP+ 075 MC; SP+ 075 MF; SPK+ 075 MF |
| Wittenstein Alpha | 80G | CP 025; CPK 025; alphira CP 080 |
| Wittenstein Alpha | 90GA | NP 025; NPK 025; LP+ 090 (replaced by NP 025); LPK+ 090 (replaced by NPK 025); LK+ 090; LK+ 090; LP+ 090; LPK+ 090 |
| Wittenstein Alpha | 115GA | SK+ 100; SP+ 100; SPK+ 100; SPC+ 100; SK+ 100 MF; SP+ 100 MC; SP+ 100 MF; SPK+ 100 MF |
| Wittenstein Alpha | 120G | CP 035; CPK 035; alphira CP 115 |
| Wittenstein Alpha | 120GC | NP 035; NPK 035; LP+ 120 (replaced by NP 035); LPK+ 120 (replaced by NPK 035); LK+ 120; LK+ 120; LP+ 120; LPK+ 120 |
| YASKAWA | 25A | SGMM... |
| YASKAWA | 40R | SGM7J-A5A.A2.; SGM7J-01A.A2.; SGM7J-C2A.A2.; SGM7JA-A5A.A2.; SGM7JA-01A.A2.; SGM7JA-C2A.A2. |
| YASKAWA | 60PA | SGM7J-02A.A2.; SGM7J-04A.A2.; SGM7J-06A.A2. |
| YASKAWA | 60S | SGM7P-01A..2. |
| YASKAWA | 80PA | SGM7J-08A.A2. |