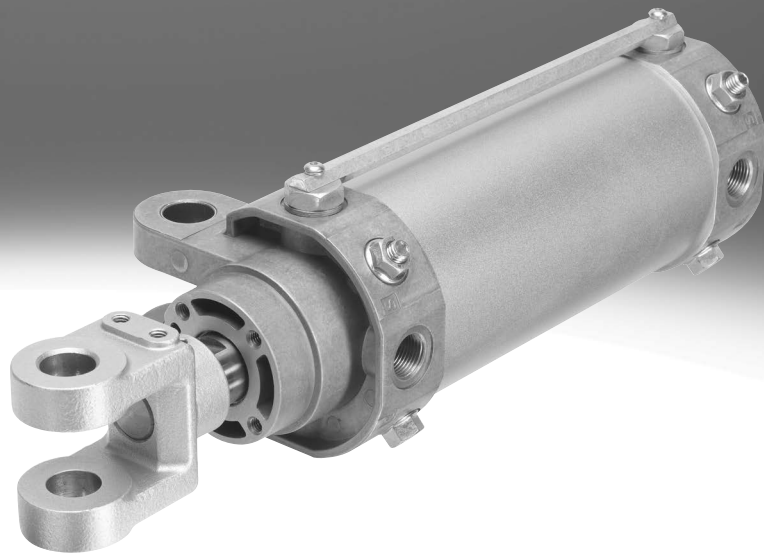


Gelenkzylinder DW

FESTO

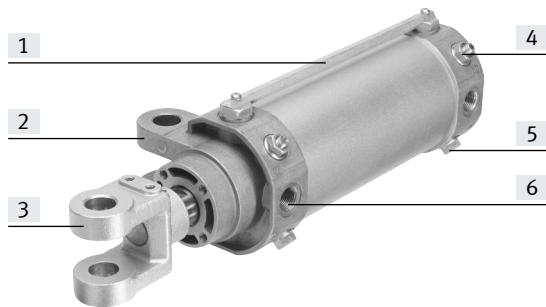


Merkmale

Auf einen Blick

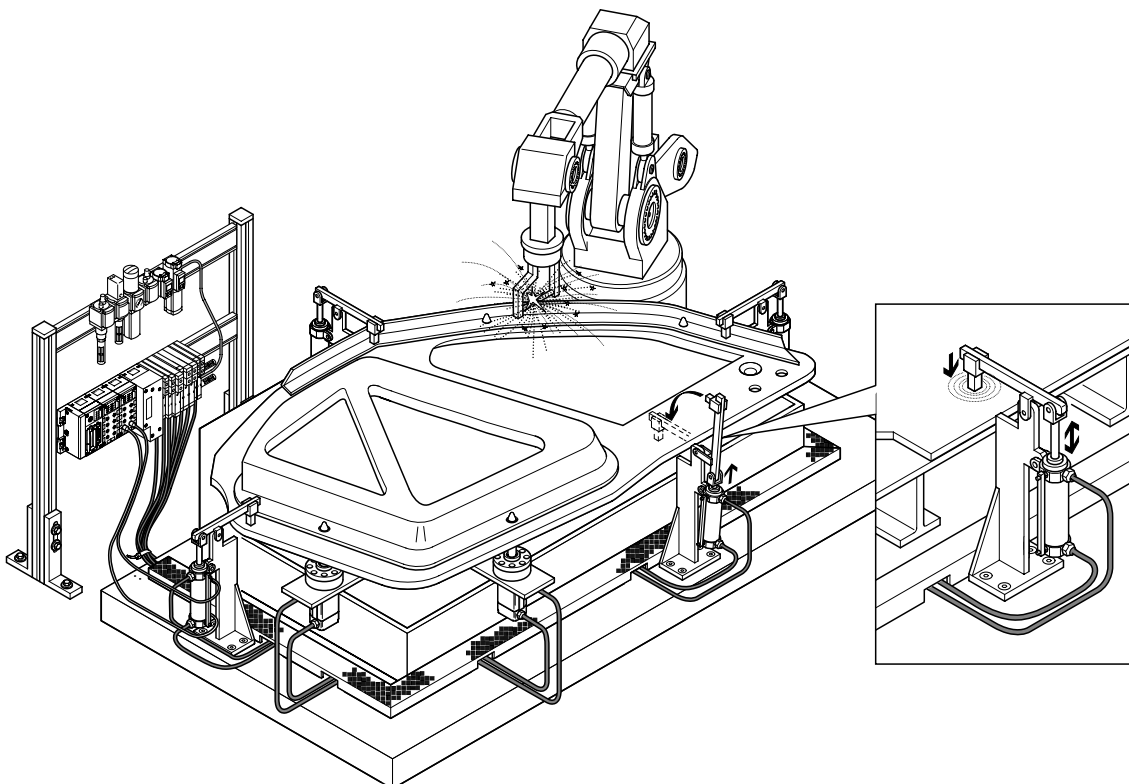
- Gelenkzylinder zum Spannen von Bauteilen im Schweißprozess
- Einfache Montage durch Gelenkgabel am Lagerdeckel
- Integrierte Drosseln
- Integrierte Endlagendämpfung
- Kolbenstangenabstreifer gegen Schweißspritzer
- Asiatischer Automobilstandard für Rohbaufertigung

Technik im Detail

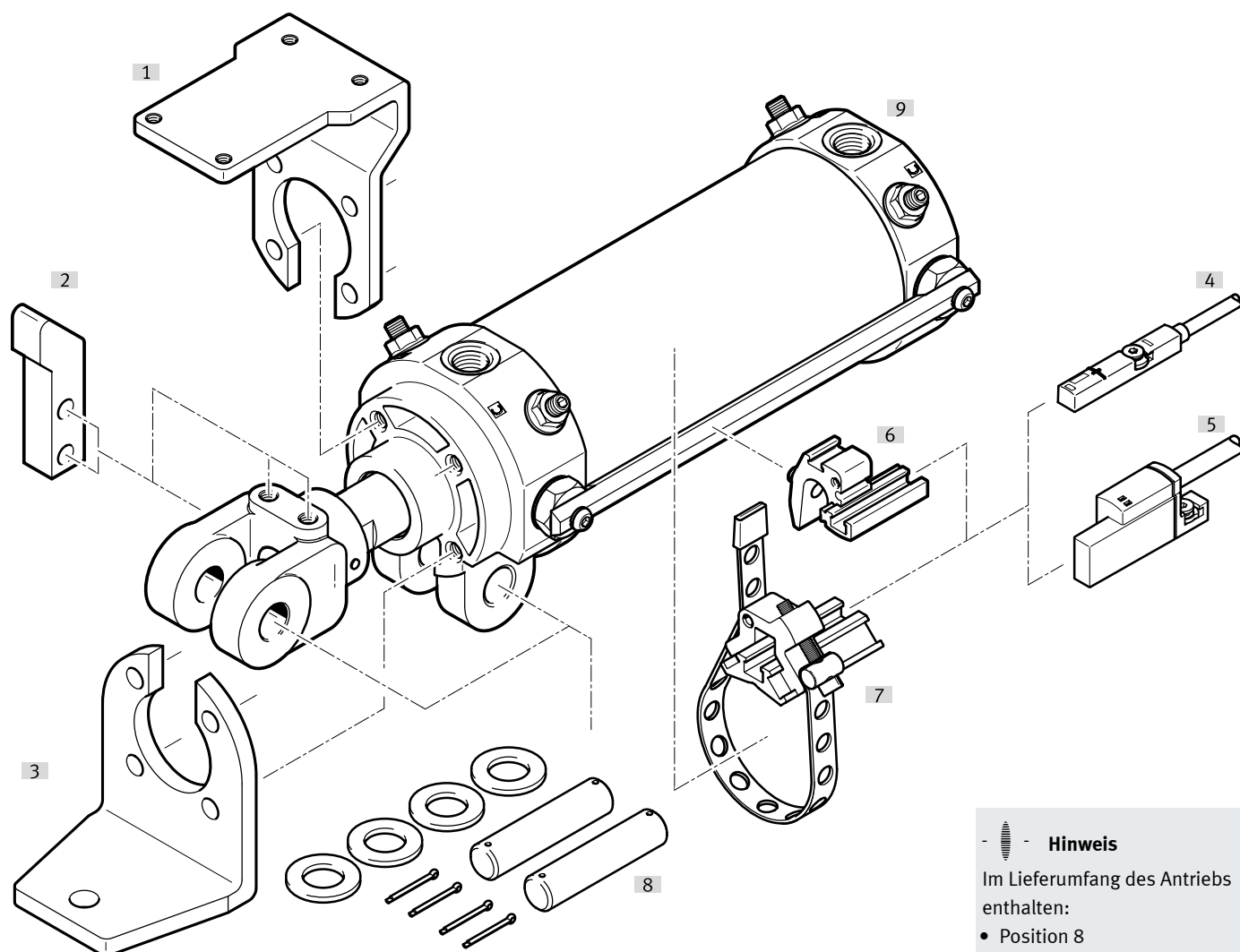


- [1] Verschiedene Abfragemöglichkeiten der Kolbenstangen-Position:
- über Sensorleiste (→ Bild)
 - über Befestigungsbausatz SMBR mit Näherungsschalter SMT-8M oder SDBT-BSW
 - mit externem Näherungsschalter über einen Schalthebel
- [2] Gelenkgabel am Zylinder. Die Gabelweite von Gabelkopf und Gelenkgabel sind identisch
- [3] Unterschiedliche Gabelkopfwerten wählbar
- [4] Integrierte Drosselung
- [5] Integrierte Endlagendämpfung
- [6] Pneumatischer Anschluss, wahlweise:
- mit Rc- oder G-Gewinde
 - Anschlussmöglichkeit an drei Seiten möglich (z. B. durch Umbau der Sensorleiste)

Einsatzbereich als Spannzyylinder



Peripherieübersicht



Hinweis
 Im Lieferumfang des Antriebs
 enthalten:
 • Position 8

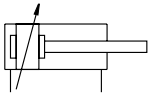
Zubehör		
Typ	Kurzbeschreibung	→ Seite/Internet
[1] Befestigungswinkel TBH	zur Befestigung externer Näherungsschalter	12
[2] Schalthebel KTH	zur Abfrage der Kolbenstangen-Position über externe Näherungsschalter	12
[3] Fußbefestigung HNH	zur Befestigung des Zylinder	12
[4] Näherungsschalter SMT-8M	flachbauender Näherungsschalter zur Abfrage der Kolbenstangen-Position	13
[5] Näherungsschalter SDBT-BSW	schweißfester Näherungsschalter zur Abfrage der Kolbenstangen-Position	13
[6] Befestigung SMBZ	zur Befestigung der Näherungsschalter SMT-8M oder SDBT-BSW an der Sensorleiste	13
[7] Befestigungsbausatz SMBR	zur Befestigung der Näherungsschalter SMT-8M oder SDBT-BSW am Zylinder	13
[8] Montagebausatz DAMD	<ul style="list-style-type: none"> zur Befestigung des Antriebs und Anbauteilen am Gabelkopf 2 Bolzen, 2 Sicherungsstifte und 4 Unterlagscheiben sind im Lieferumfang des Antriebs enthalten 	13

Typenschlüssel

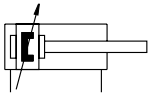
001	Baureihe	
DW	Gelenkzylinder	
002	Gabelkopfweite [mm]	
	28	
A	16	
B	19,5	
C	16,5	
003	Kolbendurchmesser [mm]	
50	50	
63	63	
80	80	

004	Hub [mm]	
50	50	
75	75	
100	100	
125	125	
150	150	
005	Kolbenstangenende	
Y	mit Gabelkopf	
006	Positionserkennung	
	Ohne Magnet	
A	Mit Magnet und Sensorleiste	
AB	Mit Magnet	
007	Pneumatischer Anschluss	
	Rc-Gewinde	
G	G-Gewinde	

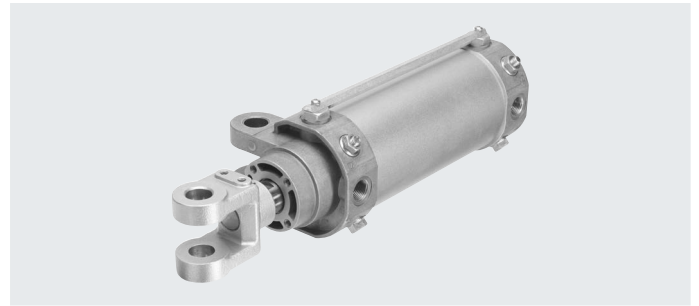
Datenblatt



- \varnothing - Durchmesser
50 ... 80 mm



- | - Hublänge
10 ... 200 mm

**Allgemeine Technische Daten**

Kolben- \varnothing		50	63	80
Pneumatischer Anschluss		G1/4, Rc1/4	G1/4, Rc1/4	G3/8, Rc3/8
Kolbenstangengewinde		M16x1,5		M20x1,5
Kolbenstangenende		Außengewinde mit Gabelkopf		
Hub	standard	[mm]	50, 75, 100, 125, 150	
	variabel	[mm]	10 ... 200	
Gabelkopfweite	[mm]	16; 16,5; 19,5		28
Konstruktiver Aufbau		Kolbenstange mit Gabelkopf		
		Schwenkbefestigung am Lagerdeckel		
		Zylinderrohr		
		Kolben		
Funktionsweise		doppeltwirkend		
		drückend und ziehend		
Befestigungsart		mit Schwenkbefestigung am Lagerdeckel		
		mit Zubehör		
Geschwindigkeitsregelung		integrierte Drosseln beidseitig		
Einbaulage		beliebig		
Positionserkennung		für Näherungsschalter		
Dämpfung		pneumatische Dämpfung beidseitig einstellbar		
Dämpfungslänge	[mm]	20		30

Betriebs- und Umweltbedingungen

Betriebsmedium		Druckluft nach ISO 8573-1:2010 [7:4:4]		
Hinweis zum Betriebs-/Steuermedium		geölter Betrieb möglich (im weiteren Betrieb erforderlich)		
Betriebsdruck	[bar]	1 ... 10		
Umgebungstemperatur	[°C]	-10 ... +60		
Korrosionsbeständigkeit KBK ¹⁾		0		

1) Korrosionsbeständigkeitsklasse KBK 0 nach Festo Norm FN 940070

Keine Korrosionsbeanspruchung. Gilt für kleine, optisch nicht relevante Normteile, wie Gewindestifte, Seegerringe, Spannhülsen etc., die üblicherweise nur in der Ausführung phosphatiert oder brüniert (ggf. eingeölt) am Markt angeboten werden, sowie für Kugellager (für Bauteile < KBK3) und Gleitlager.

Gewichte [g]

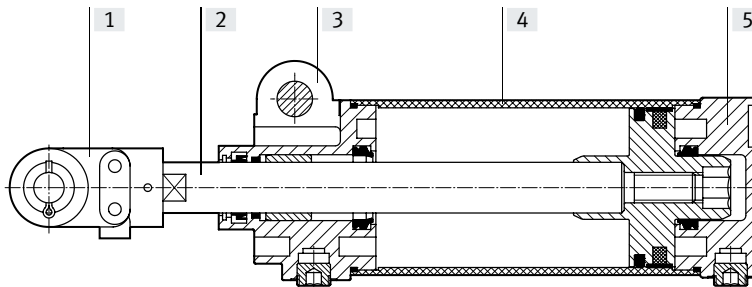
Kolben- \varnothing		50	63	80
Grundgewicht bei 0 mm Hub		1338	1600	4185
Gewichtszuschlag pro 10 mm Hub		37	42	65
Bewegte Masse bei 0 mm Hub		664	741	1651
Gewichtszuschlag pro 10 mm Hub		25	25	39

Datenblatt

Kräfte [N] und Aufprallenergie [J]			
Kolben-ø	50	63	80
Theoretische Kraft bei 6 bar, Vorlauf	1178	1870	3016
Theoretische Kraft bei 6 bar, Rücklauf	990	1682	2721
Aufprallenergie in den Endlagen	0,7	1,3	1,8

Werkstoffe

Funktionsschnitt

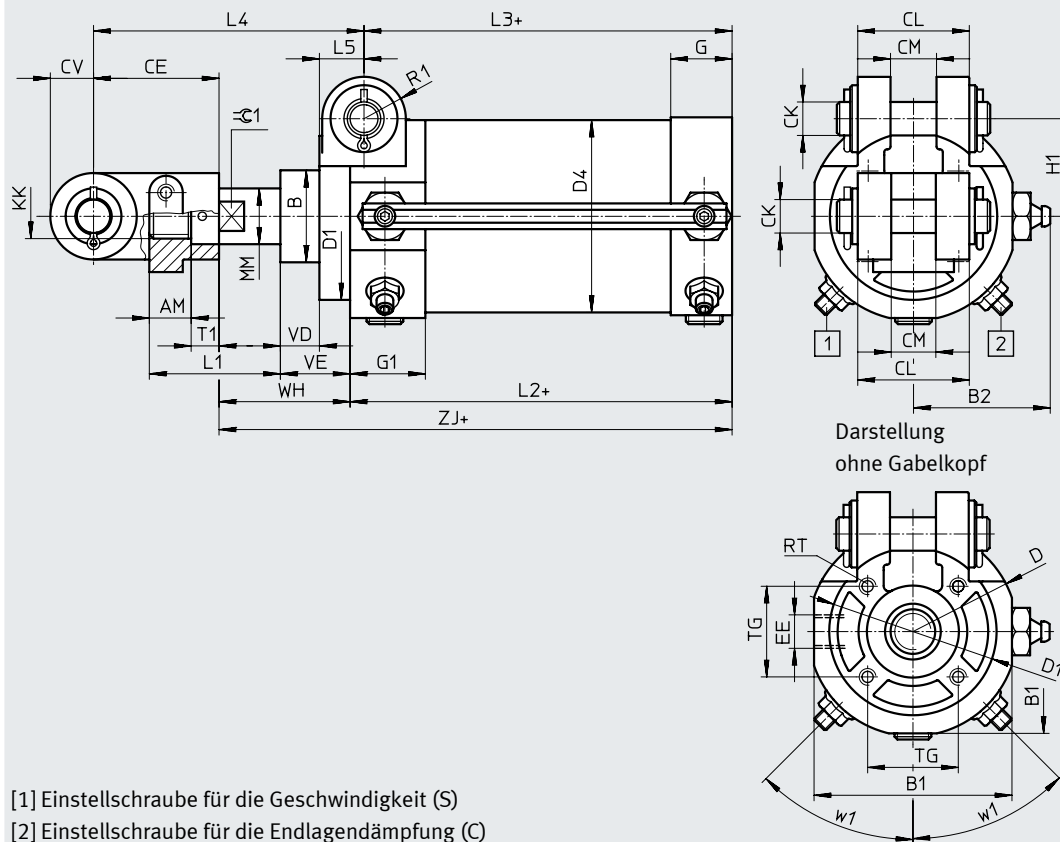


Gelenkzylinder		
[1]	Gabelkopf	Stahlguss
[2]	Kolbenstange	Vergütungsstahl, hartverchromt
[3]	Lagerdeckel mit Befestigung	Aluminium-Druckguss
[4]	Zylinderrohr	Aluminium-Knetlegierung, eloxiert
[5]	Deckel	Aluminium-Druckguss, eloxiert
-	Dichtungen	Nitrilkautschuk
	Werkstoff-Hinweis	RoHS konform
		LABS-Konformität: VDMA24364-B2-L

Datenblatt

Abmessungen

Download CAD-Daten → www.festo.com



- [1] Einstellschraube für die Geschwindigkeit (S)
- [2] Einstellschraube für die Endlagendämpfung (C)

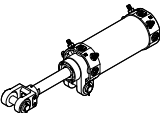
ø [mm]	AM	B ø	B1	B2	CE	CK ø	CL	CM		
								DWA +0,4/+0,1	DWB +0,4/+0,1	DWC +0,4/+0,1
50	15	33	58	42,5	45	12	40	16	19,5	16,5
63			71	49						
80	23	56	89	58,5	58	18	60	28	28	28

ø [mm]	CV	D ø	D1 ø	D4 ø	EE		G	G1	H1 ±0,1
					Rc	G			
50	15,5	61	55	55	Rc1/4	G1/4	22	27	35
63		75	60	69					
80	19	93	70	87	Rc3/8	G3/8	34	34	50

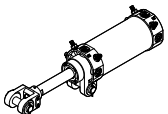
ø [mm]	KK	L1	L2	L3 +0,7/-0,4	L4 +1,5/-2	L5	MM ø	R1	RT
63									
80	M20x1	47	150	128	110	22	25	20	M6

ø [mm]	T1	TG	VD	VE	W1	WH	ZJ	≈C 1
63								
80	11	32,5	17	33	45°	46	180	19

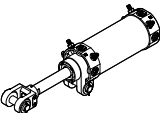
Datenblatt

Bestellangaben – mit Rc-Gewinde										
	Kolben-Ø [mm]	Hub [mm]	Gabelkopfweite 16 mm		Gabelkopfweite 19,5 mm		Gabelkopfweite 16,5 mm			
			Teile-Nr	Typ	Teile-Nr.	Typ	Teile-Nr.	Typ		
	50	ohne Magnet								
		50	549543	DWA-50-50-Y	549553	DWB-50-50-Y	558087	DWC-50-50-Y		
		75	549544	DWA-50-75-Y	549554	DWB-50-75-Y	558088	DWC-50-75-Y		
		100	549545	DWA-50-100-Y	549555	DWB-50-100-Y	558089	DWC-50-100-Y		
		125	549546	DWA-50-125-Y	549556	DWB-50-125-Y	558090	DWC-50-125-Y		
		150	549547	DWA-50-150-Y	549557	DWB-50-150-Y	558091	DWC-50-150-Y		
		10 ... 200	555710	DWA-50-...-Y	555713	DWB-50-...-Y	558137	DWC-50-...-Y		
		mit Magnet und Sensorleiste								
		50	549548	DWA-50-50-Y-A	549558	DWB-50-50-Y-A	558092	DWC-50-50-Y-A		
		75	549549	DWA-50-75-Y-A	549559	DWB-50-75-Y-A	558093	DWC-50-75-Y-A		
		100	549550	DWA-50-100-Y-A	549560	DWB-50-100-Y-A	558094	DWC-50-100-Y-A		
		125	549551	DWA-50-125-Y-A	549561	DWB-50-125-Y-A	558095	DWC-50-125-Y-A		
		150	549552	DWA-50-150-Y-A	549562	DWB-50-150-Y-A	558096	DWC-50-150-Y-A		
		10 ... 200	555711	DWA-50-...-Y-A	555714	DWB-50-...-Y-A	558138	DWC-50-...-Y-A		
		mit Magnet								
	50	549743	DWA-50-50-Y-AB	549707	DWB-50-50-Y-AB	558097	DWC-50-50-Y-AB			
	75	549744	DWA-50-75-Y-AB	549708	DWB-50-75-Y-AB	558098	DWC-50-75-Y-AB			
	100	549745	DWA-50-100-Y-AB	549709	DWB-50-100-Y-AB	558099	DWC-50-100-Y-AB			
	125	549746	DWA-50-125-Y-AB	549710	DWB-50-125-Y-AB	558100	DWC-50-125-Y-AB			
	150	549706	DWA-50-150-Y-AB	549711	DWB-50-150-Y-AB	558101	DWC-50-150-Y-AB			
	10 ... 200	555712	DWA-50-...-Y-AB	555715	DWB-50-...-Y-AB	558139	DWC-50-...-Y-AB			
	63	50	ohne Magnet							
			50	549563	DWA-63-50-Y	549573	DWB-63-50-Y	558102	DWC-63-50-Y	
			75	549564	DWA-63-75-Y	549574	DWB-63-75-Y	558103	DWC-63-75-Y	
			100	549565	DWA-63-100-Y	549575	DWB-63-100-Y	558104	DWC-63-100-Y	
			125	549566	DWA-63-125-Y	549576	DWB-63-125-Y	558105	DWC-63-125-Y	
			150	549567	DWA-63-150-Y	549577	DWB-63-150-Y	558106	DWC-63-150-Y	
10 ... 200			555716	DWA-63-...-Y	555719	DWB-63-...-Y	558140	DWC-63-...-Y		
mit Magnet und Sensorleiste										
50			549568	DWA-63-50-Y-A	549578	DWB-63-50-Y-A	558107	DWC-63-50-Y-A		
75			549569	DWA-63-75-Y-A	549579	DWB-63-75-Y-A	558108	DWC-63-75-Y-A		
100			549570	DWA-63-100-Y-A	549580	DWB-63-100-Y-A	558109	DWC-63-100-Y-A		
125			549571	DWA-63-125-Y-A	549581	DWB-63-125-Y-A	558110	DWC-63-125-Y-A		
150			549572	DWA-63-150-Y-A	549582	DWB-63-150-Y-A	558111	DWC-63-150-Y-A		
10 ... 200			555717	DWA-63-...-Y-A	555720	DWB-63-...-Y-A	558141	DWC-63-...-Y-A		
mit Magnet										
50		549712	DWA-63-50-Y-AB	549730	DWB-63-50-Y-AB	558112	DWC-63-50-Y-AB			
75		549713	DWA-63-75-Y-AB	549732	DWB-63-75-Y-AB	558113	DWC-63-75-Y-AB			
100		549714	DWA-63-100-Y-AB	549733	DWB-63-100-Y-AB	558114	DWC-63-100-Y-AB			
125		549715	DWA-63-125-Y-AB	549734	DWB-63-125-Y-AB	558115	DWC-63-125-Y-AB			
150		549716	DWA-63-150-Y-AB	549735	DWB-63-150-Y-AB	558116	DWC-63-150-Y-AB			
10 ... 200		555718	DWA-63-...-Y-AB	555721	DWB-63-...-Y-AB	558142	DWC-63-...-Y-AB			

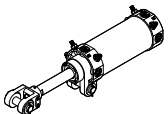
Datenblatt

Bestellangaben – mit Rc-Gewinde			
	Kolben-Ø	Hub	Gabelkopfweite 28 mm
	[mm]	[mm]	Teile-Nr Typ
80	ohne Magnet		
	50	557904	DW-80-50-Y
	75	557905	DW-80-75-Y
	100	557906	DW-80-100-Y
	125	557907	DW-80-125-Y
	150	557908	DW-80-150-Y
	10 ... 200	557929	DW-80-...-Y
	mit Magnet und Sensorleiste		
	50	557909	DW-80-50-Y-A
	75	557910	DW-80-75-Y-A
	100	557911	DW-80-100-Y-A
	125	557912	DW-80-125-Y-A
	150	557913	DW-80-150-Y-A
	10 ... 200	557930	DW-80-...-Y-A
	mit Magnet		
	50	557914	DW-80-50-Y-AB
	75	557915	DW-80-75-Y-AB
	100	557916	DW-80-100-Y-AB
	125	557917	DW-80-125-Y-AB
	150	557918	DW-80-150-Y-AB
	10 ... 200	557931	DW-80-...-Y-AB

Datenblatt

Bestellangaben – mit G-Gewinde									
	Kolben-Ø [mm]	Hub [mm]	Gabelkopfweite 16 mm		Gabelkopfweite 19,5 mm		Gabelkopfweite 16,5 mm		
			Teile-Nr	Typ	Teile-Nr.	Typ	Teile-Nr.	Typ	
	50	ohne Magnet							
		50	565721	DWA-50-50-Y-G	565731	DWB-50-50-Y-G	572341	DWC-50-50-Y-G	
		75	565722	DWA-50-75-Y-G	565732	DWB-50-75-Y-G	572342	DWC-50-75-Y-G	
		100	565723	DWA-50-100-Y-G	565733	DWB-50-100-Y-G	572343	DWC-50-100-Y-G	
		125	565724	DWA-50-125-Y-G	565734	DWB-50-125-Y-G	572344	DWC-50-125-Y-G	
		150	565725	DWA-50-150-Y-G	565735	DWB-50-150-Y-G	572345	DWC-50-150-Y-G	
		10 ... 200	565781	DWA-50-...-Y-G	565784	DWB-50-...-Y-G	572371	DWC-50-...-Y-G	
		mit Magnet und Sensorleiste							
		50	565726	DWA-50-50-Y-A-G	565736	DWB-50-50-Y-A-G	572346	DWC-50-50-Y-A-G	
		75	565727	DWA-50-75-Y-A-G	565737	DWB-50-75-Y-A-G	572347	DWC-50-75-Y-A-G	
		100	565728	DWA-50-100-Y-A-G	565738	DWB-50-100-Y-A-G	572348	DWC-50-100-Y-A-G	
		125	565729	DWA-50-125-Y-A-G	565739	DWB-50-125-Y-A-G	572349	DWC-50-125-Y-A-G	
		150	565730	DWA-50-150-Y-A-G	565740	DWB-50-150-Y-A-G	572350	DWC-50-150-Y-A-G	
		10 ... 200	565782	DWA-50-...-Y-A-G	565785	DWB-50-...-Y-A-G	572372	DWC-50-...-Y-A-G	
		mit Magnet							
	50	565777	DWA-50-50-Y-AB-G	565762	DWB-50-50-Y-AB-G	572351	DWC-50-50-Y-AB-G		
	75	565778	DWA-50-75-Y-AB-G	565763	DWB-50-75-Y-AB-G	572352	DWC-50-75-Y-AB-G		
	100	565779	DWA-50-100-Y-AB-G	565764	DWB-50-100-Y-AB-G	572353	DWC-50-100-Y-AB-G		
	125	565780	DWA-50-125-Y-AB-G	565765	DWB-50-125-Y-AB-G	572354	DWC-50-125-Y-AB-G		
	150	565761	DWA-50-150-Y-AB-G	565766	DWB-50-150-Y-AB-G	572355	DWC-50-150-Y-AB-G		
	10 ... 200	565783	DWA-50-...-Y-AB-G	565786	DWB-50-...-Y-AB-G	572373	DWC-50-...-Y-AB-G		
	63		ohne Magnet						
			50	565741	DWA-63-50-Y-G	565751	DWB-63-50-Y-G	572356	DWC-63-50-Y-G
			75	565742	DWA-63-75-Y-G	565752	DWB-63-75-Y-G	572357	DWC-63-75-Y-G
			100	565743	DWA-63-100-Y-G	565753	DWB-63-100-Y-G	572358	DWC-63-100-Y-G
			125	565744	DWA-63-125-Y-G	565754	DWB-63-125-Y-G	572359	DWC-63-125-Y-G
			150	565745	DWA-63-150-Y-G	565755	DWB-63-150-Y-G	572360	DWC-63-150-Y-G
			10 ... 200	565787	DWA-63-...-Y-G	565790	DWB-63-...-Y-G	572374	DWC-63-...-Y-G
			mit Magnet und Sensorleiste						
			50	565746	DWA-63-50-Y-A-G	565756	DWB-63-50-Y-A-G	572361	DWC-63-50-Y-A-G
75			565747	DWA-63-75-Y-A-G	565757	DWB-63-75-Y-A-G	572362	DWC-63-75-Y-A-G	
100			565748	DWA-63-100-Y-A-G	565758	DWB-63-100-Y-A-G	572363	DWC-63-100-Y-A-G	
125			565749	DWA-63-125-Y-A-G	565759	DWB-63-125-Y-A-G	572364	DWC-63-125-Y-A-G	
150			565750	DWA-63-150-Y-A-G	565760	DWB-63-150-Y-A-G	572365	DWC-63-150-Y-A-G	
10 ... 200			565788	DWA-63-...-Y-A-G	565791	DWB-63-...-Y-A-G	572375	DWC-63-...-Y-A-G	
mit Magnet									
50		565767	DWA-63-50-Y-AB-G	565772	DWB-63-50-Y-AB-G	572366	DWC-63-50-Y-AB-G		
75		565768	DWA-63-75-Y-AB-G	565773	DWB-63-75-Y-AB-G	572367	DWC-63-75-Y-AB-G		
100		565769	DWA-63-100-Y-AB-G	565774	DWB-63-100-Y-AB-G	572368	DWC-63-100-Y-AB-G		
125		565770	DWA-63-125-Y-AB-G	565775	DWB-63-125-Y-AB-G	572369	DWC-63-125-Y-AB-G		
150		565771	DWA-63-150-Y-AB-G	565776	DWB-63-150-Y-AB-G	572370	DWC-63-150-Y-AB-G		
10 ... 200		565789	DWA-63-...-Y-AB-G	565792	DWB-63-...-Y-AB-G	572376	DWC-63-...-Y-AB-G		

Datenblatt

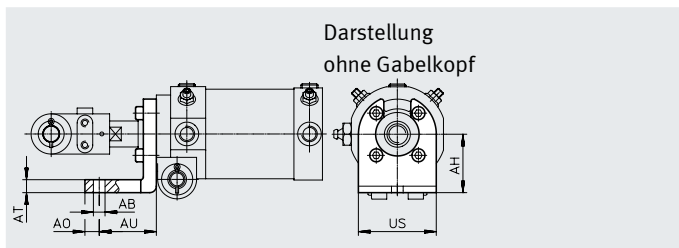
Bestellangaben – mit G-Gewinde			
	Kolben-Ø	Hub	Gabelkopfweite 28 mm
	[mm]	[mm]	Teile-Nr Typ
80	ohne Magnet		
	50	565793	DW-80-50-Y-G
	75	565794	DW-80-75-Y-G
	100	565795	DW-80-100-Y-G
	125	565796	DW-80-125-Y-G
	150	565797	DW-80-150-Y-G
	10 ... 200	565808	DW-80-...-Y-G
	mit Magnet und Sensorleiste		
	50	565798	DW-80-50-Y-A-G
	75	565799	DW-80-75-Y-A-G
	100	565800	DW-80-100-Y-A-G
	125	565801	DW-80-125-Y-A-G
	150	565802	DW-80-150-Y-A-G
	10 ... 200	565809	DW-80-...-Y-A-G
	mit Magnet		
	50	565803	DW-80-50-Y-AB-G
	75	565804	DW-80-75-Y-AB-G
	100	565805	DW-80-100-Y-AB-G
	125	565806	DW-80-125-Y-AB-G
	150	565807	DW-80-150-Y-AB-G
	10 ... 200	565810	DW-80-...-Y-AB-G

Zubehör

Fußbefestigung HNH

Werkstoffe:
Stahl

Lieferumfang:
4 Schrauben

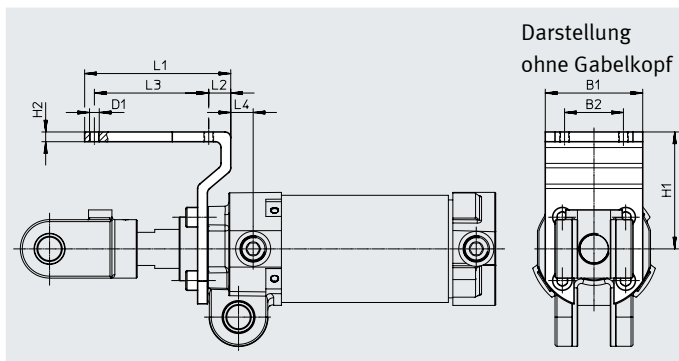


Abmessungen und Bestellangaben												
für \varnothing	AB \varnothing	AH	AO	AT	AU	US	Gewicht [g]	Teile-Nr.	Typ			
50, 63, 80	9	45	11	10	44	60	241	549603	HNH-50/63/80			

Befestigungswinkel TBH

Werkstoffe:
Stahl

Lieferumfang:
4 Schrauben, kurz
4 Schrauben, lang

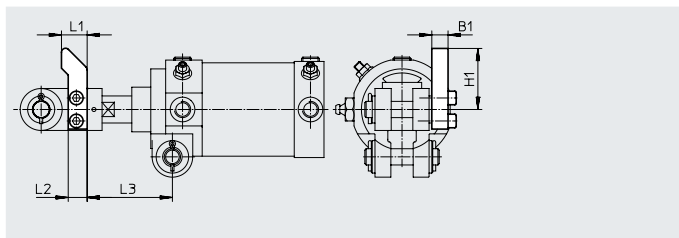


Abmessungen und Bestellangaben												
für \varnothing	B1	B2	D1	H1	H2	L1	L2	L3	L4	Gewicht [g]	Teile-Nr.	Typ
50, 63, 80	50	30,2	M5	60	5	75	11,3	58,7	17	282	549605	TBH-50/63/80

Schalthebel KTH


Werkstoffe:
Stahl

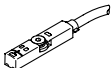
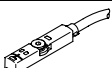
Lieferumfang:
2 Schrauben

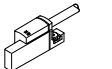



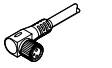
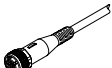
Abmessungen und Bestellangaben												
für \varnothing	B1	H1	L1	L2	L3	Gewicht [g]	Teile-Nr.	Typ				
50, 63	12	45,2	19	14	63	83	549607	KTH-50/63/80				
80	12	45,2	19	14	68,5							

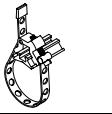
Zubehör

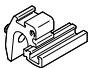
Bestellangaben – Montagebausatz						
	Lieferumfang	für ø	Gewicht [g]	Teile-Nr.	Typ	
	2 Bolzen, 2 Sicherungsstifte und 4 Unterlagscheiben	50, 63	117	573323	DAMD-F5-S-50	
		80	362	573172	DAMD-F5-S-80	

Bestellangaben – Näherungsschalter für T-Nut, magnetoresistiv						Datenblätter → Internet: smt
	Befestigungsart	Schaltausgang	Elektrischer Anschluss	Kabellänge [m]	Teile-Nr.	Typ
Schließer						
	von oben in Nut einsetzbar, bündig mit Zylinderprofil, kurze Bauform	PNP	Kabel, 3-adrig	2,5	574335	SMT-8M-A-PS-24V-E-2,5-OE
			Stecker M8x1, 3-polig	0,3	574334	SMT-8M-A-PS-24V-E-0,3-M8D
			Stecker M12x1, 3-polig	0,3	574337	SMT-8M-A-PS-24V-E-0,3-M12
		NPN	Kabel, 3-adrig	2,5	574338	SMT-8M-A-NS-24V-E-2,5-OE
			Stecker M8x1, 3-polig	0,3	574339	SMT-8M-A-NS-24V-E-0,3-M8D
Öffner						
	von oben in Nut einsetzbar, bündig mit Zylinderprofil, kurze Bauform	PNP	Kabel, 3-adrig	7,5	574340	SMT-8M-A-PO-24V-E-7,5-OE

Bestellangaben – Näherungsschalter für T-Nut, magnetoresistiv						Datenblätter → Internet: sdbt
	Befestigungsart	Schaltausgang	Elektrischer Anschluss	Kabellänge [m]	Teile-Nr.	Typ
Schließer						
	von oben in Nut einsetzbar	PNP	Kabel, 3-adrig	5	2427616	SDBT-BSW-1L-PU-W-5-N-LE
			Stecker M12x1, 3-polig	0,3	2476855	SDBT-BSW-1L-PU-W-0,3-N-M12
		NPN	Kabel, 3-adrig	5	2427618	SDBT-BSW-1L-NU-W-5-N-LE
			Stecker M12x1, 3-polig	0,3	2427615	SDBT-BSW-1L-NU-W-0,3-N-M12
		kontaktlos	Kabel, 2-adrig	5	2427617	SDBT-BSW-1L-ZU-W-5-N-LE

Bestellangaben – Verbindungsleitungen					Datenblätter → Internet: nebu
	Elektrischer Anschluss links	Elektrischer Anschluss rechts	Kabellänge [m]	Teile-Nr.	Typ
	Dose gerade, M8x1, 3-polig	Kabel, offenes Ende, 3-adrig	2,5	541333	NEBU-M8G3-K-2.5-LE3
			5	541334	NEBU-M8G3-K-5-LE3
	Dose gewinkelt, M8x1, 3-polig	Kabel, offenes Ende, 3-adrig	2,5	541338	NEBU-M8W3-K-2.5-LE3
			5	541341	NEBU-M8W3-K-5-LE3
	Dose gewinkelt, M12x1, 5-polig	Kabel, offenes Ende, 3-adrig	2,5	541363	NEBU-M12G5-K-2.5-LE3
			5	541364	NEBU-M12G5-K-5-LE3

Bestellangaben – Befestigungsbausatz				Datenblätter → Internet: smbr
		Teile-Nr.	Typ	
	zur Befestigung der Näherungsschalter SMT-8M oder SDBT-BSW am Zylinder	538937	SMBR-8-8/100-S6	

Bestellangaben – Befestigungsbausatz				Datenblätter → Internet: smbz
		Teile-Nr.	Typ	
	zur Befestigung der Näherungsschalter SMT-8M oder SDBT-BSW an der Sensorleiste	537806	SMBZ-8-32/100	