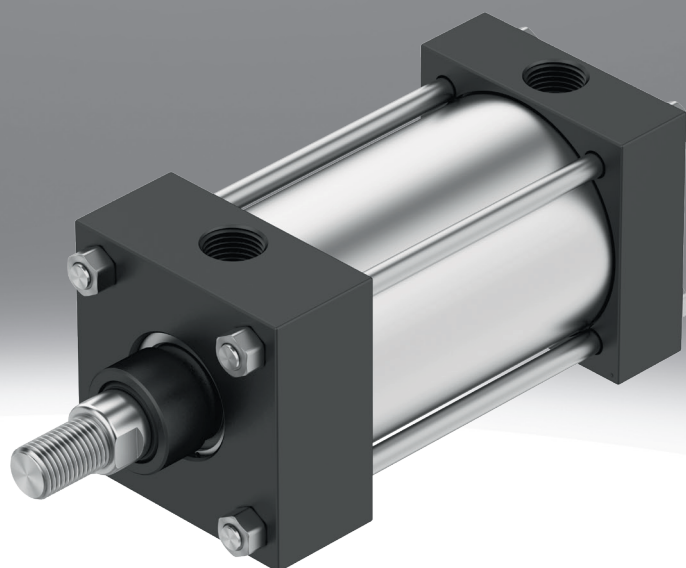


## Normzylinder, Inch DSNB

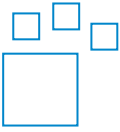
**FESTO**



## Merkmale

### Bestellangaben - Baukasten

Link [↗ dsnb](#)



Konfigurierbares Produkt

Dieses Produkt und alle seine Produktoptionen können über den Konfigurator bestellt werden.

### Querkraft

[R] Erhöht

- Die Kolbenstange kann eine höhere Querkraft aufnehmen

### Kolbenstangenart

[L] Einseitig



- Die Kolbenstange kann zur Anbindung an einer Stirnseite des Zylinders genutzt werden

[T] Durchgehende Kolbenstange



- Die Kolbenstange kann zur Anbindung an beiden Stirnseiten des Zylinders genutzt werden
- Gleiche Kräfte im Vor- und Rückhub

### Kolbenstangengewindeart

[L] Außengewinde



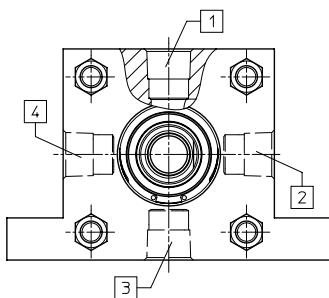
[F] Innengewinde



[X] Außengewindebolzen



### Druckluftanschluss



1 =  Lateral

2 =  [P90] 90° gedreht

3 =  [P180] 180° gedreht

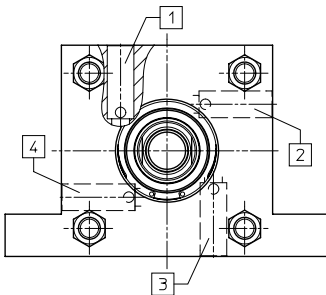
4 =  [P270] 270° gedreht

## Merkmale

### Dämpfung

- [N] Keine Dämpfung
- [P] Elastische Dämpfungsringe/-platten beidseitig
- [PP] Pneumatische Dämpfung beidseitig, nicht einstellbar
- [PP2] Pneumatische Dämpfung vorne, nicht einstellbar
- [PP3] Pneumatische Dämpfung hinten, nicht einstellbar
- [PPV] Pneumatische Dämpfung, beidseitig einstellbar
- [PPV1] Pneumatische Dämpfung vorne, einstellbar
- [PPV2] Pneumatische Dämpfung hinten, einstellbar

### Position Regulierschraube



- 1 = [R1] 0° gedreht  
 2 = [R2] 90° gedreht  
 3 = [R3] 180° gedreht  
 4 = [R4] 270° gedreht

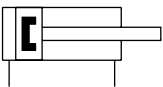
### Geräuschdämpfung

[SL] Beidseitig

- Verringerung der Geräuschentwicklung

### Positionserkennung

[A] Für Näherungsschalter



### Norm

[N5] Entspricht ANSI/NFPA

- Entspricht Norm NFPA/T3.6.7

### Temperaturbereich

[T4] 0 ... +150 °C

- Zur Verwendung im Temperaturbereich 0 ... +150 °C

### Abstreifervariante

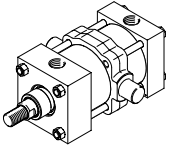
[A6] Metallabstreifer

- Spezielle Dichtungen für eine längere Lebensdauer, z.B. für den Einsatz von Kühlschmierstoffen

## Merkmale

### Schwenkzapfenbefestigungsposition, formschlüssig

[...MT4] 3.063 ... 102.219"



### Kolbenstangenverlängerung

[...NE] 0,0625 ... 6,1250" (increments of 0,0625)

- Die Kolbenstange kann in Schritten von 0.0625 inch verlängert werden

### Kolbenstangengewinde-Verlängerung

[...NL] 0,0625 ... 4,8750" (increments of 0,0625)

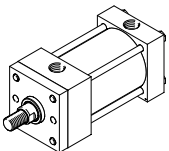
- Das Kolbenstangengewinde kann in Schritten von 0.0625 inch verlängert werden

### Kolbenstangengewinde

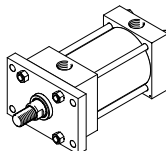
[U716] 7/16-20 UNF  
 [U12] 1/2-20 UNF  
 [U34] 3/4-16 UNF  
 [U78] 7/8-14 UNF  
 [U15] 1-14 UNS  
 [U114] 1 1/4-12 UNF  
 [U112] 1 1/2-12 UNF

### Befestigungsart

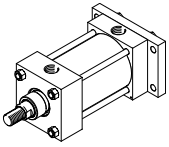
[ME] Direktbefestigung Innengewinde



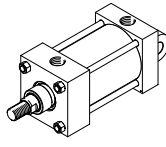
[MF1] Flanschplatte Lagerdeckel



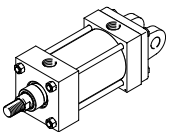
[MF2] Flanschplatte Abschlussdeckel



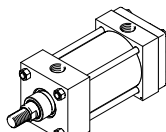
[MP1] Schwenklagerung



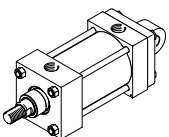
[MP2] Schwenkbefestigung



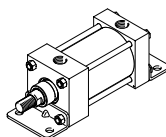
[MP3] Schwenkaugenbefestigung im Abschlussdeckel



[MP4] Schwenkaugenbefestigung

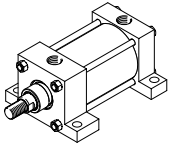


[MS1] Fußbefestigung

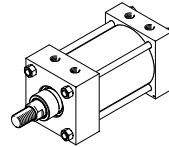


## Merkmale

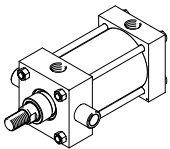
[MS2] Fußbefestigung seitlich



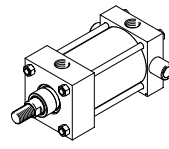
[MS4] Direktbefestigung



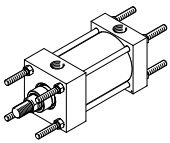
[MT1] Schwenkbefestigung am Lagerdeckel



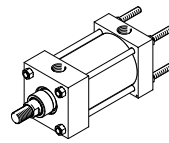
[MT2] Schwenkbefestigung am Abschlussdeckel



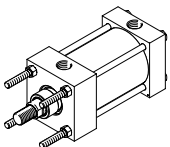
[MX1] Gewindestangen beidseitig



[MX2] Gewindestange Abschlussdeckel



[MX3] Gewindestange Lagerdeckel



## Typenschlüssel

<b>001</b>	<b>Baureihe</b>	
<b>DSNB</b>	Normzylinder	

<b>002</b>	<b>Einheitensystem</b>	
<b>N</b>	Imperial	

<b>003</b>	<b>Querkraft</b>	
	Standard	
<b>R</b>	Erhöht	

<b>004</b>	<b>Laufeigenschaften</b>	
	Standard	
<b>L</b>	Reibungsarm	

<b>005</b>	<b>Kolbendurchmesser [„]</b>	
<b>1 1/2“</b>	1 1/2“	
<b>2“</b>	2“	
<b>2 1/2“</b>	2 1/2“	
<b>3 1/4“</b>	3 1/4“	
<b>4“</b>	4“	
<b>5“</b>	5“	
<b>6“</b>	6“	

<b>006</b>	<b>Hub [„]</b>	
<b>...“</b>	0,0625 ... 98“ (increments of 0,0625)	

<b>007</b>	<b>Funktion</b>	
	Doppeltwirkend	

<b>008</b>	<b>Kolbenstangenart</b>	
	Einseitig	
<b>T</b>	Durchgehende Kolbenstange	

<b>009</b>	<b>Kolbenstangengewindeart</b>	
	Außengewinde	
<b>F</b>	Innengewinde	
<b>X</b>	Außengewindebolzen	

<b>010</b>	<b>Pneumatischer Anschluss</b>	
<b>N18</b>	1/8 NPT	
<b>N14</b>	1/4 NPT	
<b>N12</b>	1/2 NPT	
<b>N38</b>	3/8 NPT	
<b>N34</b>	3/4 NPT	

<b>011</b>	<b>Druckluftanschluss</b>	
	Lateral	
<b>P90</b>	90° gedreht	
<b>P180</b>	180° gedreht	
<b>P270</b>	270° gedreht	

<b>012</b>	<b>Dämpfung</b>	
<b>N</b>	Keine Dämpfung	
<b>P</b>	Elastische Dämpfungsringe/-platten beidseitig	
<b>PP</b>	Pneumatische Dämpfung beidseitig, nicht einstellbar	
<b>PP2</b>	Pneumatische Dämpfung vorne, nicht einstellbar	
<b>PP3</b>	Pneumatische Dämpfung hinten, nicht einstellbar	
<b>PPV</b>	Pneumatische Dämpfung, beidseitig einstellbar	
<b>PPV1</b>	Pneumatische Dämpfung vorne, einstellbar	
<b>PPV2</b>	Pneumatische Dämpfung hinten, einstellbar	

<b>013</b>	<b>Position Regulierschraube</b>	
	Ohne	
<b>R1</b>	0° gedreht	
<b>R2</b>	90° gedreht	
<b>R3</b>	180° gedreht	
<b>R4</b>	270° gedreht	

<b>014</b>	<b>Geräuschdämpfung</b>	
	Ohne	
<b>SL</b>	Beidseitig	

<b>015</b>	<b>Positionserkennung</b>	
	Ohne	
<b>A</b>	Für Näherungsschalter	

<b>016</b>	<b>Norm</b>	
<b>N5</b>	Entspricht ANSI/NFPA	

<b>017</b>	<b>Temperaturbereich</b>	
	Standard	
<b>T4</b>	0 ... +150 °C	

<b>018</b>	<b>Abstreifervariante</b>	
	Keine	
<b>A6</b>	Metallabstreifer	

<b>019</b>	<b>Schwenkzapfenbefestigungsposition, formschlüssig</b>	
	Ohne	
<b>...MT4</b>	3.063 ... 102.219“	

<b>020</b>	<b>Kolbenstangenverlängerung</b>	
	Ohne	
<b>...NE</b>	0,0625 ... 6,1250“ (increments of 0,0625)	

<b>021</b>	<b>Kolbenstangengewinde-Verlängerung</b>	
	Ohne	
<b>...NL</b>	0,0625 ... 4,8750“ (increments of 0,0625)	

<b>022</b>	<b>Kolbenstangengewinde</b>	
	Standard	
<b>U12</b>	1/2-20 UNF	
<b>U78</b>	7/8-14 UNF	
<b>U112</b>	1 1/2-12 UNF	
<b>U114</b>	1 1/4-12 UNF	

<b>023</b>	<b>Befestigungsart</b>	
<b>ME</b>	Direktbefestigung Innengewinde	
<b>MF1</b>	Flanschplatte Lagerdeckel	
<b>MF2</b>	Flanschplatte Abschlussdeckel	
<b>MP1</b>	Schwenklagerung	
<b>MP2</b>	Schwenkbefestigung	
<b>MP3</b>	Schwenkaugenbefestigung im Abschlussdeckel	
<b>MP4</b>	Schwenkaugenbefestigung	
<b>MS1</b>	Fußbefestigung	
<b>MS2</b>	Fußbefestigung seitlich	
<b>MS4</b>	Direktbefestigung	
<b>MT1</b>	Schwenkbefestigung am Lagerdeckel	
<b>MT2</b>	Schwenkbefestigung am Abschlussdeckel	
<b>MX1</b>	Gewindestangen beidseitig	
<b>MX2</b>	Gewindestange Abschlussdeckel	
<b>MX3</b>	Gewindestange Lagerdeckel	

## Datenblatt

Allgemeine Technische Daten							
Kolben-Ø	1 1/2"	2"	2 1/2"	3 1/4"	4"	5"	6"
Hub [„]	0,0625 ... 98" (increments of 0,0625)						
Konstruktiver Aufbau	Kolben Kolbenstange Zugstange Zylinderrohr						
Funktionsweise	doppeltwirkend						
Pneumatischer Anschluss	1/8 NPT 1/4 NPT 3/8 NPT		1/8 NPT 1/4 NPT 3/8 NPT 1/2 NPT			1/8 NPT 1/4 NPT 3/8 NPT 1/2 NPT 3/4 NPT	
Kolbenstangenende	Außengewinde Außengewindebolzen Innengewinde						
Kolbenstangengewinde	7/8-14 UNF-2A 7/16-20 UNF-2B 7/16-20 UNF-2A 3/4-16 UNF-2B 3/4-16 UNF-2A 1/2-20 UNF-2A		7/8-14 UNF-2A 3/4-16 UNF-2B 3/4-16 UNF-2A 1-14 UNS-2B 1-14 UNS-2A 1 1/4-12 UNF-2A			1-14 UNS-2B 1-14 UNS-2A 1 1/4-12 UNF-2B 1 1/4-12 UNF-2A 1 1/2-12 UNF-2A	
Dämpfung	elastische Dämpfungsringe/-platten beidseitig pneumatische Dämpfung beidseitig einstellbar keine Dämpfung Pneumatische Dämpfung beidseitig, nicht einstellbar Pneumatische Dämpfung vorne, nicht einstellbar Pneumatische Dämpfung hinten, nicht einstellbar Pneumatische Dämpfung vorne, einstellbar Pneumatische Dämpfung hinten, einstellbar						
Positionserkennung	für Näherungsschalter ohne						
Befestigungsart	wahlweise: Direktbefestigung über Gewinde mit Zubehör						
Einbaulage	beliebig						
Position Regulierschraube	0° gedreht 90° gedreht 180° gedreht 270° gedreht						

Betriebs- und Umweltbedingungen							
Kolben-Ø	1 1/2"	2"	2 1/2"	3 1/4"	4"	5"	6"
Entspricht Norm	NFPA/T3.6.7						
Betriebsdruck	0,048 ... 1 MPa						
Betriebsdruck	6,96 ... 145 psi						
Betriebsdruck	0,48 ... 10 bar						
Betriebsmedium	Druckluft nach ISO 8573-1:2010 [7:4:4]						
Hinweis zum Betriebs-/Steuermedium	Geölter Betrieb möglich (im weiteren Betrieb erforderlich)						
Umgebungstemperatur <sup>1)</sup>	-20 ... 150°C						
Umgebungstemperatur Fahrenheit <sup>2)</sup>	-4 ... 302°F						
Korrosionsbeständigkeitsklasse KBK <sup>3)</sup>	1 - niedrige Korrosionsbeanspruchung						

1) Einsatzbereich der Näherungsschalter beachten

2) Einsatzbereich der Näherungsschalter beachten

3) Weitere Informationen [www.festo.com/x/topic/kbk](http://www.festo.com/x/topic/kbk)

## Datenblatt

<b>Kräfte</b>							
Kolben-Ø	1 1/2"	2"	2 1/2"	3 1/4"	4"	5"	6"
Theoretische Kraft bei 0,6 MPa (6 bar, 87 psi), Vorlauf	680 N	1.178 N	1.930 N	3.246 N	4.903 N	7.601 N	10.888 N
Theoretische Kraft bei 0,6 MPa (6 bar, 87 psi), Rücklauf	563 N	990 N	1.811 N	2.942 N	4.599 N	7.297 N	10.313 N

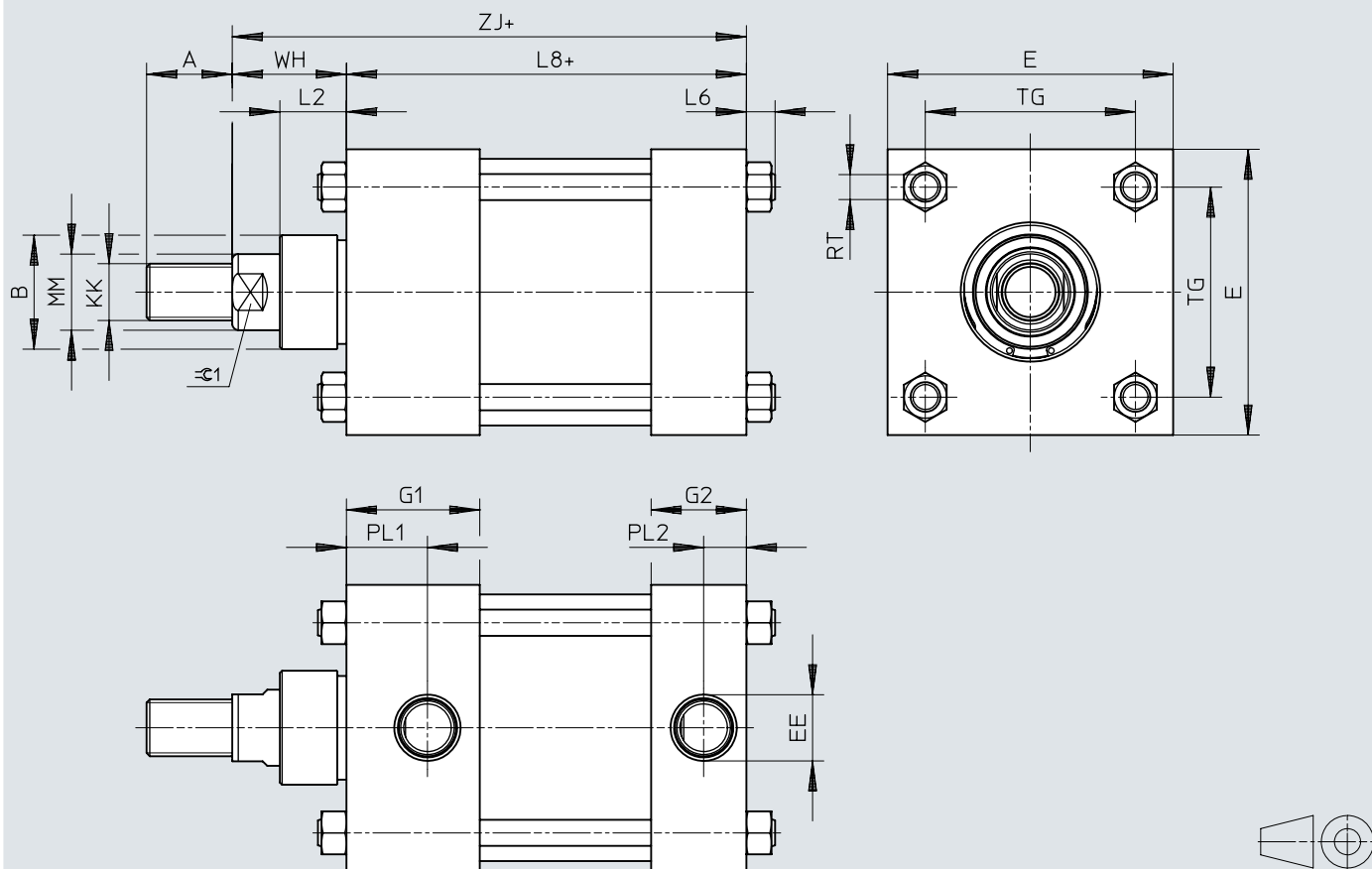
<b>Werkstoffe</b>							
Kolben-Ø	1 1/2"	2"	2 1/2"	3 1/4"	4"	5"	6"
Werkstoff Deckel	Aluminium-Knetlegierung, eloxiert						
Werkstoff Dichtungen	FPM NBR PUR						
Werkstoff Kolbenstange	Stahl, hartverchromt						
Werkstoff Zylinderrohr	Aluminium-Knetlegierung, gleiteloziert						
Werkstoff-Hinweis	RoHS konform						
LABS-Konformität	VDMA24364-Zone III						



# Abmessungen

## Abmessungen – Grundtyp

Download CAD-Daten [www.festo.com](http://www.festo.com)



[1] + = zuzüglich Hublänge

## Abmessungen

∅	A	B ∅	E	EE	G1	G2	MM ∅	L2
DSNB-N-1 1/2"-...	0.75	1.125	2	3/8	1.438	0.973	0.625	0.625
DSNB-NR-1 1/2"-...	1.125	1.5	2	1/4	1.438	0.973	1	0.875
DSNB-N-2"-...	0.75	1.125	2.5	3/8	1.438	0.973	0.625	0.625
DSNB-NR-2"-...	1.125	1.5	2.5	3/8	1.438	0.973	1	0.875
DSNB-N-2 1/2"-...	0.75	1.125	3	3/8	1.438	0.973	0.625	0.625
DSNB-NR-2 1/2"-...	1.125	1.5	3	3/8	1.438	0.973	1	0.875
DSNB-N-3 1/4"-...	1.125	1.5	3.75	1/2	1.656	1.156	1	0.875
DSNB-NR-3 1/4"-...	1.625	2	3.75	1/2	1.656	1.156	1.375	1
DSNB-N-4"-...	1.125	1.5	4.5	1/2	1.656	1.156	1	0.875
DSNB-NR-4"-...	1.625	2	4.5	1/2	1.656	1.156	1.375	1
DSNB-N-5"-...	1.125	1.5	5.5	1/2	1.656	1.156	1	0.875
DSNB-NR-5"-...	1.625	2	5.5	1/2	1.656	1.156	1.375	1
DSNB-N-6"-...	1.625	2	6.5	3/4	1.906	1.406	1.375	1
DSNB-NR-6"-...	2	2.375	6.5	3/4	1.906	1.406	1.75	1.125

∅	L6	L8 <sup>1)</sup> ±0.03	PL1	PL2	RT	TG	WH <sup>2)</sup> ±0.08	ZJ <sup>1)</sup>
DSNB-N-1 1/2"-...	0.25	3.625	0.938	0.437	1/4-28 UNF-2B	1.428	1	4.625
DSNB-NR-1 1/2"-...	0.25	3.625	1.085	0.437	1/4-28 UNF-2B	1.428	1.375	5
DSNB-N-2"-...	0.313	3.625	0.938	0.437	5/16-24 UNF-2B	1.838	1	4.625
DSNB-NR-2"-...	0.313	3.625	0.938	0.437	5/16-24 UNF-2B	1.838	1.375	5
DSNB-N-2 1/2"-...	0.313	3.75	0.938	0.437	5/16-24 UNF-2B	2.192	1	4.749
DSNB-NR-2 1/2"-...	0.313	3.75	0.938	0.437	5/16-24 UNF-2B	2.192	1.375	5.125
DSNB-N-3 1/4"-...	0.375	4.25	1.063	0.562	3/8-24 UNF-2B	2.758	1.375	5.625
DSNB-NR-3 1/4"-...	0.375	4.25	1.063	0.562	3/8-24 UNF-2B	2.758	1.625	5.875
DSNB-N-4"-...	0.375	4.25	1.063	0.562	3/8-24 UNF-2B	3.323	1.375	5.625
DSNB-NR-4"-...	0.375	4.25	1.063	0.562	3/8-24 UNF-2B	3.323	1.625	5.875
DSNB-N-5"-...	0.5	4.5	1.063	0.562	1/2-20 UNF-2B	4.101	1.375	5.875
DSNB-NR-5"-...	0.5	4.5	1.063	0.562	1/2-20 UNF-2B	4.101	1.625	6.125
DSNB-N-6"-...	0.5	5	1.188	0.687	1/2-20 UNF-2B	4.879	1.625	6.625
DSNB-NR-6"-...	0.5	5	1.188	0.687	1/2-20 UNF-2B	4.879	1.875	6.875

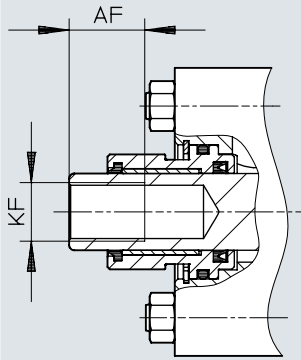
∅	KK							≈G1							3)		
	U34	U1S	U112	U12	U78	U114	U716	U34	U1S	U112	U12	U78	U114	U716	0 psi	80 psi	100 psi
DSNB-N-1 1/2"-...	7/16-20 UNF-2A			1/2-20 UNF-2A				0.562			0.562				0.106	0	0
DSNB-NR-1 1/2"-...	3/4-16 UNF-2A			7/8-14 UNF-2A				0.875			0.875				0.106	0	0
DSNB-N-2"-...	7/16-20 UNF-2A			1/2-20 UNF-2A				0.562			0.562				0.09	0.018	0
DSNB-NR-2"-...	3/4-16 UNF-2A			7/8-14 UNF-2A				0.875			0.875				0.09	0.018	0
DSNB-N-2 1/2"-...	7/16-20 UNF-2A			1/2-20 UNF-2A				0.562			0.562				0.201	0.008	0
DSNB-NR-2 1/2"-...	3/4-16 UNF-2A			7/8-14 UNF-2A				0.875			0.875				0.201	0.008	0
DSNB-N-3 1/4"-...	3/4-16 UNF-2A			7/8-14 UNF-2A				0.875			0.875				0.16	0.038	0
DSNB-NR-3 1/4"-...	1-14 UNS-2A			1 1/4-12 UNF-2A				1.125			1.25				0.16	0.038	0
DSNB-N-4"-...	3/4-16 UNF-2A			7/8-14 UNF-2A				0.875			0.875				0.15	0.005	0
DSNB-NR-4"-...	1-14 UNS-2A			1 1/4-12 UNF-2A				1.125			1.25				0.15	0.005	0
DSNB-N-5"-...	3/4-16 UNF-2A			7/8-14 UNF-2A				0.875			0.813				0.219	0.015	0
DSNB-NR-5"-...	1-14 UNS-2A			1 1/4-12 UNF-2A				1.125			1.25				0.219	0.015	0
DSNB-N-6"-...	1-14 UNS-2A			1 1/4-12 UNF-2A				1.125			1.25				-	-	-
DSNB-NR-6"-...	1 1/4-12 UNF-2A			1 1/2-12 UNF-2A				1.5			1.5				-	-	-

- 1) Mit Dämpfung [P] zuzüglich 0.214 inch
- 2) Mit Geräuschdämpfung [SL] bei 100 psi
- 3) Mit Geräuschdämpfung [SL]: Reduzierung der Hublänge

## Abmessungen

### Abmessungen – [F] Innengewinde

Download CAD-Daten [www.festo.com](http://www.festo.com)

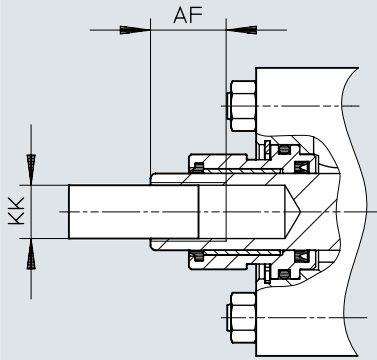


ø	AF	KF					
		U34	U1S	U112	U12	U78	U114
DSNB-N-1 1/2"-...-F	0.75	7/16-20 UNF-2B			1/2-20 UNF-2B		
DSNB-NR-1 1/2"-...-F	1.125	3/4-16 UNF-2B			7/8-14 UNF-2B		
DSNB-N-2"-...-F	0.75	7/16-20 UNF-2B			1/2-20 UNF-2B		
DSNB-NR-2"-...-F	1.125	3/4-16 UNF-2B			7/8-14 UNF-2B		
DSNB-N-2 1/2"-...-F	0.75	7/16-20 UNF-2B			1/2-20 UNF-2B		
DSNB-NR-2 1/2"-...-F	1.125	3/4-16 UNF-2B			7/8-14 UNF-2B		
DSNB-N-3 1/4"-...-F	1.125	3/4-16 UNF-2B			7/8-14 UNF-2B		
DSNB-NR-3 1/4"-...-F	1.625	1-14 UNS-2B			1 1/4-12 UNF-2B		
DSNB-N-4"-...-F	1.125	3/4-16 UNF-2B			7/8-14 UNF-2B		
DSNB-NR-4"-...-F	1.625	1-14 UNS-2B			1 1/4-12 UNF-2B		
DSNB-N-5"-...-F	1.125	3/4-16 UNF-2B			7/8-14 UNF-2B		
DSNB-NR-5"-...-F	1.625	1-14 UNS-2B			1 1/4-12 UNF-2B		
DSNB-N-6"-...-F	1.625	1-14 UNS-2B			1 1/4-12 UNF-2B		
DSNB-NR-6"-...-F	2	1 1/4-12 UNF-2B			1 1/2-12 UNF-2B		

## Abmessungen

### Abmessungen – [X] Außengewindebolzen

Download CAD-Daten [www.festo.com](http://www.festo.com)

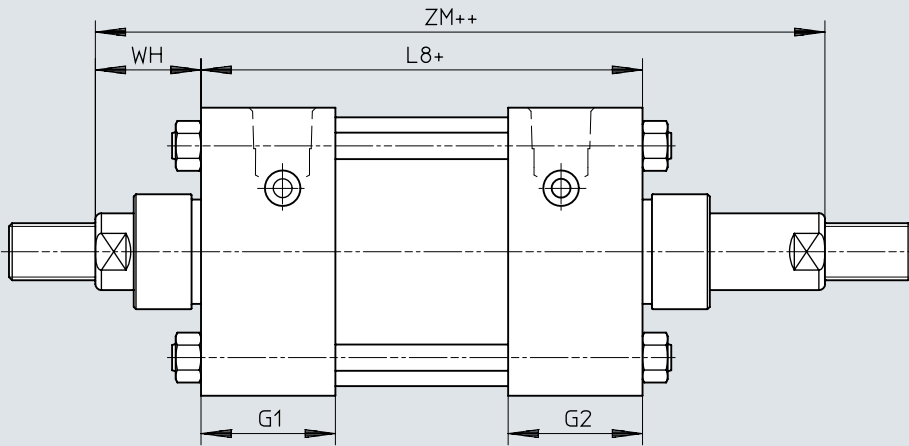


ø	AF	KK							
			U34	U1S	U112	U12	U78	U114	U716
DSNB-N-1 1/2"-...-X	0.75		7/16-20 UNF-2A					1/2-20 UNF-2A	
DSNB-NR-1 1/2"-...-X	1.125		3/4-16 UNF-2A					7/8-14 UNF-2A	
DSNB-N-2"-...-X	0.75		7/16-20 UNF-2A					1/2-20 UNF-2A	
DSNB-NR-2"-...-X	1.125		3/4-16 UNF-2A					7/8-14 UNF-2A	
DSNB-N-2 1/2"-...-X	0.75		7/16-20 UNF-2A					1/2-20 UNF-2A	
DSNB-NR-2 1/2"-...-X	1.125		3/4-16 UNF-2A					7/8-14 UNF-2A	
DSNB-N-3 1/4"-...-X	1.125		3/4-16 UNF-2A					7/8-14 UNF-2A	
DSNB-NR-3 1/4"-...-X	1.625		1-14 UNS-2A					1 1/4-12 UNF-2A	
DSNB-N-4"-...-X	1.125		3/4-16 UNF-2A					7/8-14 UNF-2A	
DSNB-NR-4"-...-X	1.625		1-14 UNS-2A					1 1/4-12 UNF-2A	
DSNB-N-5"-...-X	1.125		3/4-16 UNF-2A					7/8-14 UNF-2A	
DSNB-NR-5"-...-X	1.625		1-14 UNS-2A					1 1/4-12 UNF-2A	
DSNB-N-6"-...-X	1.625		1-14 UNS-2A					1 1/4-12 UNF-2A	
DSNB-NR-6"-...-X	2		1 1/4-12 UNF-2A					1 1/2-12 UNF-2A	

## Abmessungen

### Abmessungen – [T] Durchgehende Kolbenstange

Download CAD-Daten [www.festo.com](http://www.festo.com)



[1] + = zuzüglich Hublänge

[2] ++ = zuzüglich 2x Hublänge

ø	G1	G2	L8 <sup>1)</sup>	WH <sup>2)</sup>	ZM <sup>1)</sup>	3)		
						±0.08	0 psi	80 psi
DSNB-N-1 1/2"-...-T	1.438	1.438	4.125	1	6.125	0.106	0	0
DSNB-NR-1 1/2"-...-T	1.438	1.438	4.125	1.375	6.875	0.106	0	0
DSNB-N-2"-...-T	1.438	1.438	4.125	1	6.125	0.09	0.018	0
DSNB-NR-2"-...-T	1.438	1.438	4.125	1.375	6.875	0.09	0.018	0
DSNB-N-2 1/2"-...-T	1.438	1.438	4.25	1	6.25	0.201	0.008	0
DSNB-NR-2 1/2"-...-T	1.438	1.438	4.25	1.375	7	0.201	0.008	0
DSNB-N-3 1/4"-...-T	1.656	1.656	4.75	1.375	7.5	0.16	0.038	0
DSNB-NR-3 1/4"-...-T	1.656	1.656	4.75	1.625	8	0.16	0.038	0
DSNB-N-4"-...-T	1.656	1.656	4.75	1.375	7.5	0.15	0.005	0
DSNB-NR-4"-...-T	1.656	1.656	4.75	1.625	8	0.15	0.005	0
DSNB-N-5"-...-T	1.656	1.656	5	1.375	7.5	0.219	0.015	0
DSNB-NR-5"-...-T	1.656	1.656	5	1.625	8.25	0.219	0.015	0
DSNB-N-6"-...-T	1.906	1.906	5.5	1.625	8.75	–	–	–
DSNB-NR-6"-...-T	1.906	1.906	5.5	1.875	9.25	–	–	–

1) Mit Dämpfung [P] zuzüglich 0.214 inch

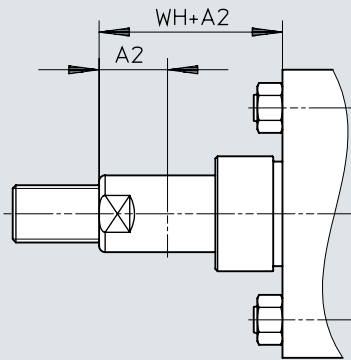
2) Mit Geräuschdämpfung [SL] bei 100 psi

3) Mit Geräuschdämpfung [SL]: Reduzierung der Hublänge

## Abmessungen

### Abmessungen – [NE] Kolbenstangenverlängerung

Download CAD-Daten [www.festo.com](http://www.festo.com)



ø	A2		WH <sup>1)</sup> ±0.08	2)		
	min.	max.		0 psi	80 psi	100 psi
DSNB-N-1 1/2"-...-NE	0.0625	6.125	1	0.106	0	0
DSNB-NR-1 1/2"-...-NE	0.0625	6.125	1.375	0.106	0	0
DSNB-N-2"-...-NE	0.0625	6.125	1	0.09	0.018	0
DSNB-NR-2"-...-NE	0.0625	6.125	1.375	0.09	0.018	0
DSNB-N-2 1/2"-...-NE	0.0625	6.125	1	0.201	0.008	0
DSNB-NR-2 1/2"-...-NE	0.0625	6.125	1.375	0.201	0.008	0
DSNB-N-3 1/4"-...-NE	0.0625	6.125	1.375	0.16	0.038	0
DSNB-NR-3 1/4"-...-NE	0.0625	6.125	1.625	0.16	0.038	0
DSNB-N-4"-...-NE	0.0625	6.125	1.375	0.15	0.005	0
DSNB-NR-4"-...-NE	0.0625	6.125	1.625	0.15	0.005	0
DSNB-N-5"-...-NE	0.0625	6.125	1.375	0.219	0.015	0
DSNB-NR-5"-...-NE	0.0625	6.125	1.625	0.219	0.015	0
DSNB-N-6"-...-NE	0.0625	6.125	1.625	–	–	–
DSNB-NR-6"-...-NE	0.0625	6.125	1.875	–	–	–

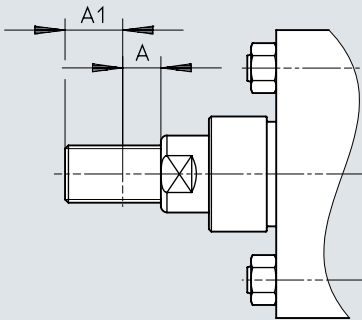
1) Mit Geräuschdämpfung [SL] bei 100 psi

2) Mit Geräuschdämpfung [SL]; Reduzierung der Hublänge

## Abmessungen

### Abmessungen – [NL] Kolbenstangengewinde-Verlängerung

Download CAD-Daten [www.festo.com](http://www.festo.com)

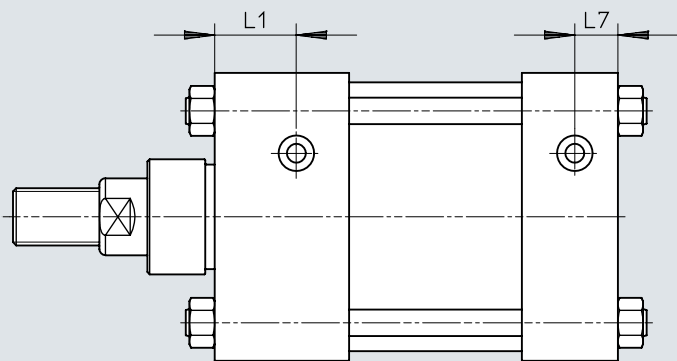


ø	A	A1	
		min.	max.
DSNB-N-1 1/2"-...-NL	0.75	0.0625	4.875
DSNB-NR-1 1/2"-...-NL	1.125	0.0625	4.875
DSNB-N-2"-...-NL	0.75	0.0625	4.875
DSNB-NR-2"-...-NL	1.125	0.0625	4.875
DSNB-N-2 1/2"-...-NL	0.75	0.0625	4.875
DSNB-NR-2 1/2"-...-NL	1.125	0.0625	4.875
DSNB-N-3 1/4"-...-NL	1.125	0.0625	4.875
DSNB-NR-3 1/4"-...-NL	1.625	0.0625	4.875
DSNB-N-4"-...-NL	1.125	0.0625	4.875
DSNB-NR-4"-...-NL	1.625	0.0625	4.875
DSNB-N-5"-...-NL	1.125	0.0625	4.875
DSNB-NR-5"-...-NL	1.625	0.0625	4.875
DSNB-N-6"-...-NL	1.625	0.0625	4.875
DSNB-NR-6"-...-NL	2	0.0625	4.875

## Abmessungen

Abmessungen – [P][PP][PP2][PP3][PPV][PPV1][PPV2] Dämpfung

Download CAD-Daten [www.festo.com](http://www.festo.com)





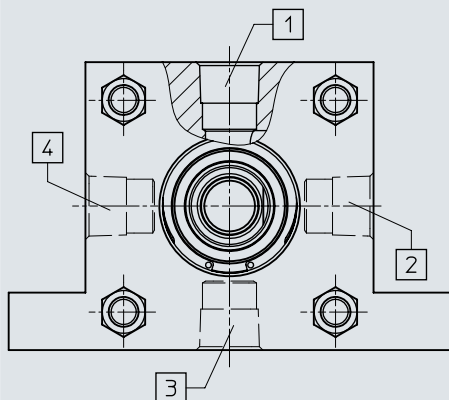
## Abmessungen

∅	L1	L7
DSNB-N-1 1/2"-...-PP/PPV	1	0.5
DSNB-N-1 1/2"-...-PP2/PPV1	1	-
DSNB-N-1 1/2"-...-PP3/PPV2	-	0.5
DSNB-NR-1 1/2"-...-PP/PPV	1	0.5
DSNB-NR-1 1/2"-...-PP2/PPV1	1	-
DSNB-NR-1 1/2"-...-PP3/PPV2	-	0.5
DSNB-N-2"-...-PP/PPV	1	0.5
DSNB-N-2"-...-PP2/PPV1	1	-
DSNB-N-2"-...-PP3/PPV2	-	0.5
DSNB-NR-2"-...-PP/PPV	1	0.5
DSNB-NR-2"-...-PP2/PPV1	1	-
DSNB-NR-2"-...-PP3/PPV2	-	0.5
DSNB-N-2 1/2"-...-PP/PPV	1	0.5
DSNB-N-2 1/2"-...-PP2/PPV1	1	-
DSNB-N-2 1/2"-...-PP3/PPV2	-	0.5
DSNB-NR-2 1/2"-...-PP/PPV	1	0.5
DSNB-NR-2 1/2"-...-PP2/PPV1	1	-
DSNB-NR-2 1/2"-...-PP3/PPV2	-	0.5
DSNB-N-3 1/4"-...-PP/PPV	1.06	0.56
DSNB-N-3 1/4"-...-PP2/PPV1	1.06	-
DSNB-N-3 1/4"-...-PP3/PPV2	-	0.56
DSNB-NR-3 1/4"-...-PP/PPV	1.06	0.56
DSNB-NR-3 1/4"-...-PP2/PPV1	1.06	-
DSNB-NR-3 1/4"-...-PP3/PPV2	-	0.56
DSNB-N-4"-...-PP/PPV	1.06	0.56
DSNB-N-4"-...-PP2/PPV1	1.06	-
DSNB-N-4"-...-PP3/PPV2	-	0.56
DSNB-NR-4"-...-PP/PPV	1.06	0.56
DSNB-NR-4"-...-PP2/PPV1	1.06	-
DSNB-NR-4"-...-PP3/PPV2	-	0.56
DSNB-N-5"-...-PP/PPV	1.06	0.56
DSNB-N-5"-...-PP2/PPV1	1.06	-
DSNB-N-5"-...-PP3/PPV2	-	0.56
DSNB-NR-5"-...-PP/PPV	1.06	0.56
DSNB-NR-5"-...-PP2/PPV1	1.06	-
DSNB-NR-5"-...-PP3/PPV2	-	0.56
DSNB-N-6"-...-PP/PPV	1.19	0.69
DSNB-N-6"-...-PP2/PPV1	1.19	-
DSNB-N-6"-...-PP3/PPV2	-	0.69
DSNB-NR-6"-...-PP/PPV	1.19	0.69
DSNB-NR-6"-...-PP2/PPV1	1.19	-
DSNB-NR-6"-...-PP3/PPV2	-	0.69

## Abmessungen

Abmessungen – [ ] [P90] [P180] [P270] Position Druckluftanschluss

Download CAD-Daten [www.festo.com](http://www.festo.com)



[1] [ ] Lateral

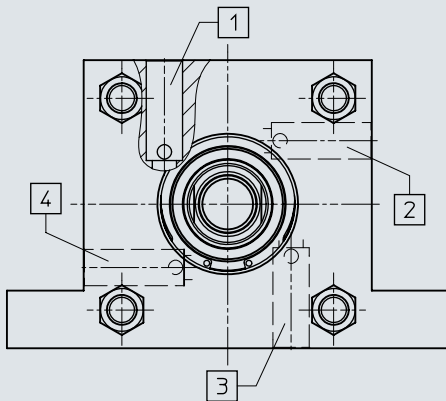
[2] [P90] 90° gedreht

[3] [P180] 180° gedreht

[4] [P270] 270° gedreht

## Abmessungen

Abmessungen – [R1][R2][R3][R4] Position Regulierschraube

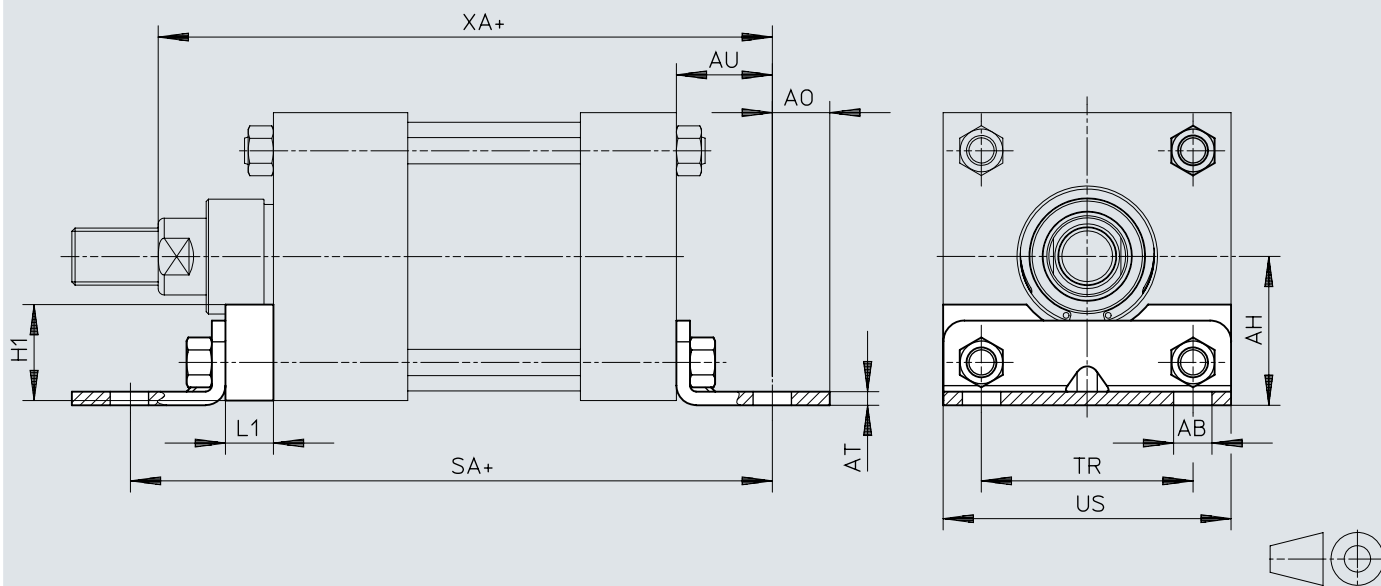
Download CAD-Daten [www.festo.com](http://www.festo.com)

- [1] [R1] 0° gedreht
- [2] [R2] 90° gedreht
- [3] [R3] 180° gedreht
- [4] [R4] 270° gedreht

## Abmessungen

### Abmessungen – [MS1] Fußbefestigung

Download CAD-Daten [www.festo.com](http://www.festo.com)



[1] += zuzüglich Hublänge

ø	AB	AH	AO	AT	AU	H1	L1	SA <sup>1)</sup>	TR	XA <sup>1)2)</sup>	US	3)		
												±0.06	0 psi	80 psi
DSNB-N-1 1/2"-...-MS1	0.375	1.888	0.375	0.125	1	0.75	0.375	6	1.25	5.625	2	0.106	0	0
DSNB-NR-1 1/2"-...-MS1	0.375	1.888	0.375	0.125	1	0.75	0.375	6	1.25	6	2	0.106	0	0
DSNB-N-2"-...-MS1	0.375	1.438	0.375	0.125	1	0.75	0.375	6	1.75	5.625	2.5	0.09	0.018	0
DSNB-NR-2"-...-MS1	0.375	1.438	0.375	0.125	1	0.75	0.375	6	1.75	6	2.5	0.09	0.018	0
DSNB-N-2 1/2"-...-MS1	0.375	1.625	0.375	0.125	1	1	0.375	6.125	2.25	5.75	3	0.201	0.008	0
DSNB-NR-2 1/2"-...-MS1	0.375	1.625	0.375	0.125	1	1	0.375	6.125	2.25	6.125	3	0.201	0.008	0
DSNB-N-3 1/4"-...-MS1	0.5	1.938	0.5	0.125	1.25	1.25	0.625	7.375	2.75	6.875	3.75	0.16	0.038	0
DSNB-NR-3 1/4"-...-MS1	0.5	1.938	0.5	0.125	1.25	1.25	0.625	7.375	2.75	7.125	3.75	0.16	0.038	0
DSNB-N-4"-...-MS1	0.5	2.25	0.5	0.125	1.25	1.25	0.625	7.375	3.5	6.875	4.5	0.15	0.005	0
DSNB-NR-4"-...-MS1	0.5	2.25	0.5	0.125	1.25	1.25	0.625	7.375	3.5	7.125	4.5	0.15	0.005	0
DSNB-N-5"-...-MS1	0.625	2.75	0.625	0.188	1.375	1.5	0.625	7.875	4.25	7.25	5.5	0.219	0.015	0
DSNB-NR-5"-...-MS1	0.625	2.75	0.625	0.188	1.375	1.5	0.625	7.875	4.25	7.5	5.5	0.219	0.015	0
DSNB-N-6"-...-MS1	0.75	3.25	0.625	0.188	1.375	1.5	0.75	8.5	5.25	8	6.5	-	-	-
DSNB-NR-6"-...-MS1	0.75	3.25	0.625	0.188	1.375	1.5	0.75	8.5	5.25	8.25	6.5	-	-	-

1) Mit Dämpfung [P] zuzüglich 0.214 inch

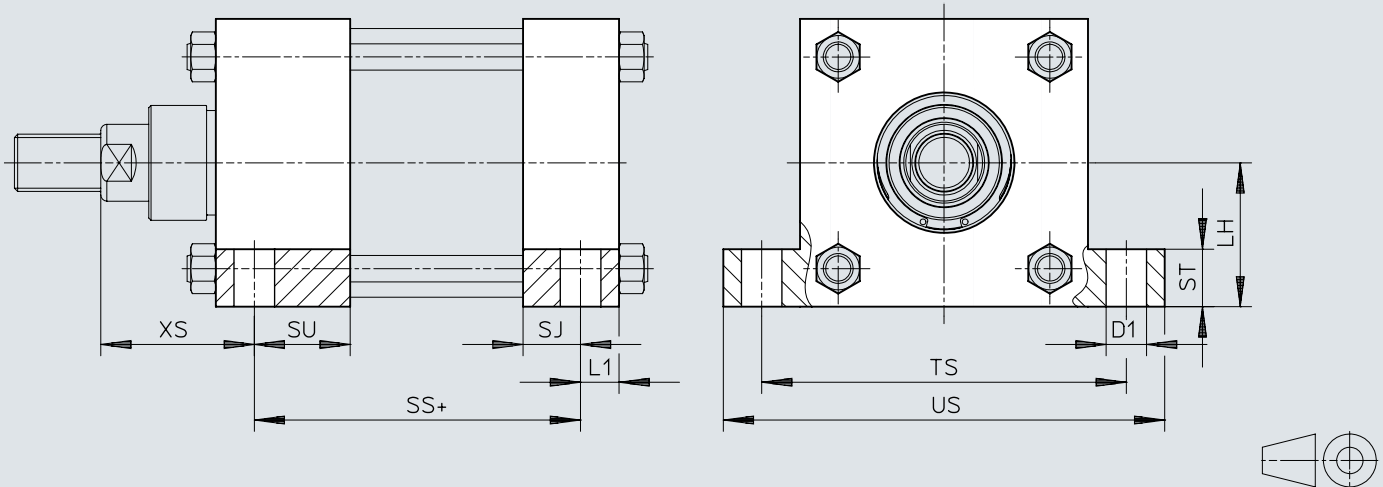
2) Mit Geräuschdämpfung [SL] bei 100 psi

3) Mit Geräuschdämpfung [SL]: Reduzierung der Hublänge

# Abmessungen

## Abmessungen – [MS2] Fußbefestigung seitlich

Download CAD-Daten [www.festo.com](http://www.festo.com)



[1] += zuzüglich Hublänge

ø	D1	L1	LH	SJ	SS <sup>1)</sup>	ST	SU	TS	US	XS <sup>2)</sup>	3)		
											0 psi	80 psi	100 psi
DSNB-N-1 1/2"-...-MS2	3/8 UNF-2B	0.375	1	0.562	2.875	0.5	1.063	2.75	3.5	1.375	0.106	0	0
DSNB-NR-1 1/2"-...-MS2	3/8 UNF-2B	0.375	1	0.562	2.875	0.5	1.063	2.75	3.5	1.75	0.106	0	0
DSNB-N-2"-...-MS2	3/8 UNF-2B	0.375	1.25	0.562	2.875	0.5	1.063	3.25	4	1.375	0.09	0.018	0
DSNB-NR-2"-...-MS2	3/8 UNF-2B	0.375	1.25	0.562	2.875	0.5	1.063	3.25	4	1.75	0.09	0.018	0
DSNB-N-2 1/2"-...-MS2	3/8 UNF-2B	0.375	1.5	0.562	3	0.5	1.063	3.75	4.5	1.375	0.201	0.008	0
DSNB-NR-2 1/2"-...-MS2	3/8 UNF-2B	0.375	1.5	0.562	3	0.5	1.063	3.75	4.5	1.75	0.201	0.008	0
DSNB-N-3 1/4"-...-MS2	1/2 UNF-2B	0.5	1.875	0.656	3.25	0.75	1.156	4.75	5.75	1.875	0.16	0.038	0
DSNB-NR-3 1/4"-...-MS2	1/2 UNF-2B	0.5	1.875	0.656	3.25	0.75	1.156	4.75	5.75	2.125	0.16	0.038	0
DSNB-N-4"-...-MS2	1/2 UNF-2B	0.5	2.25	0.656	3.25	0.75	1.156	5.5	6.5	1.875	0.15	0.005	0
DSNB-NR-4"-...-MS2	1/2 UNF-2B	0.5	2.25	0.656	3.25	0.75	1.156	5.5	6.5	2.125	0.15	0.005	0
DSNB-N-5"-...-MS2	3/4 UNF-2B	0.688	2.75	0.438	3.125	1	0.969	6.875	8.25	2.063	0.219	0.015	0
DSNB-NR-5"-...-MS2	3/4 UNF-2B	0.688	2.75	0.438	3.125	1	0.969	6.875	8.25	2.313	0.219	0.015	0
DSNB-N-6"-...-MS2	3/4 UNF-2B	0.688	3.25	0.718	3.625	1	1.219	7.875	9.25	2.313	-	-	-
DSNB-NR-6"-...-MS2	3/4 UNF-2B	0.688	3.25	0.718	3.625	1	1.219	7.875	9.25	2.563	-	-	-

1) Mit Dämpfung [P] zuzüglich 0.214 inch

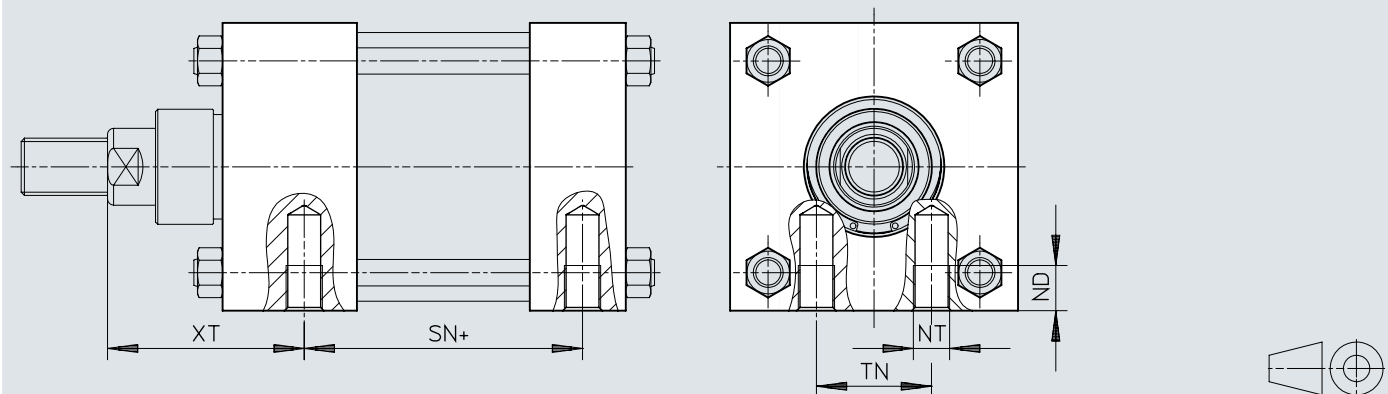
2) Mit Geräuschdämpfung [SL] bei 100 psi

3) Mit Geräuschdämpfung [SL]: Reduzierung der Hublänge

## Abmessungen

### Abmessungen – [MS4] Direktbefestigung

Download CAD-Daten [www.festo.com](http://www.festo.com)



[1] += zuzüglich Hublänge

ø	ND	NT	SN <sup>1)</sup>	TN	XT <sup>2)</sup>	3)		
						0 psi	80 psi	100 psi
DSNB-N-1 1/2"-...-MS4	0.375	1/4-20 UNF-2B	±0.05 2.25	0.625	±0.08 1.938	0.106	0	0
DSNB-NR-1 1/2"-...-MS4	0.313	1/4-20 UNF-2B	2.25	0.625	2.313	0.106	0	0
DSNB-N-2"-...-MS4	0.5	5/16-18 UNF-2B	2.25	0.875	1.938	0.09	0.018	0
DSNB-NR-2"-...-MS4	0.5	5/16-18 UNF-2B	2.25	0.857	2.313	0.09	0.018	0
DSNB-N-2 1/2"-...-MS4	0.625	3/8-16 UNF-2B	2.375	1.25	1.938	0.201	0.008	0
DSNB-NR-2 1/2"-...-MS4	0.625	3/8-16 UNF-2B	2.375	1.25	2.313	0.201	0.008	0
DSNB-N-3 1/4"-...-MS4	0.75	1/2-13 UNF-2B	2.625	1.5	2.438	0.16	0.038	0
DSNB-NR-3 1/4"-...-MS4	0.75	1/2-13 UNF-2B	2.625	1.5	2.688	0.16	0.038	0
DSNB-N-4"-...-MS4	0.75	1/2-13 UNF-2B	2.625	2.063	2.438	0.15	0.005	0
DSNB-NR-4"-...-MS4	0.75	1/2-13 UNF-2B	2.625	2.063	2.688	0.15	0.005	0
DSNB-N-5"-...-MS4	1	5/8-11 UNF-2B	2.875	2.688	2.438	0.219	0.015	0
DSNB-NR-5"-...-MS4	1	5/8-11 UNF-2B	2.875	2.688	2.688	0.219	0.015	0
DSNB-N-6"-...-MS4	1.125	3/4-10 UNF-2B	3.125	3.25	2.813	-	-	-
DSNB-NR-6"-...-MS4	1.125	3/4-10 UNF-2B	3.125	3.25	3.063	-	-	-

1) Mit Dämpfung [P] zuzüglich 0.214 inch

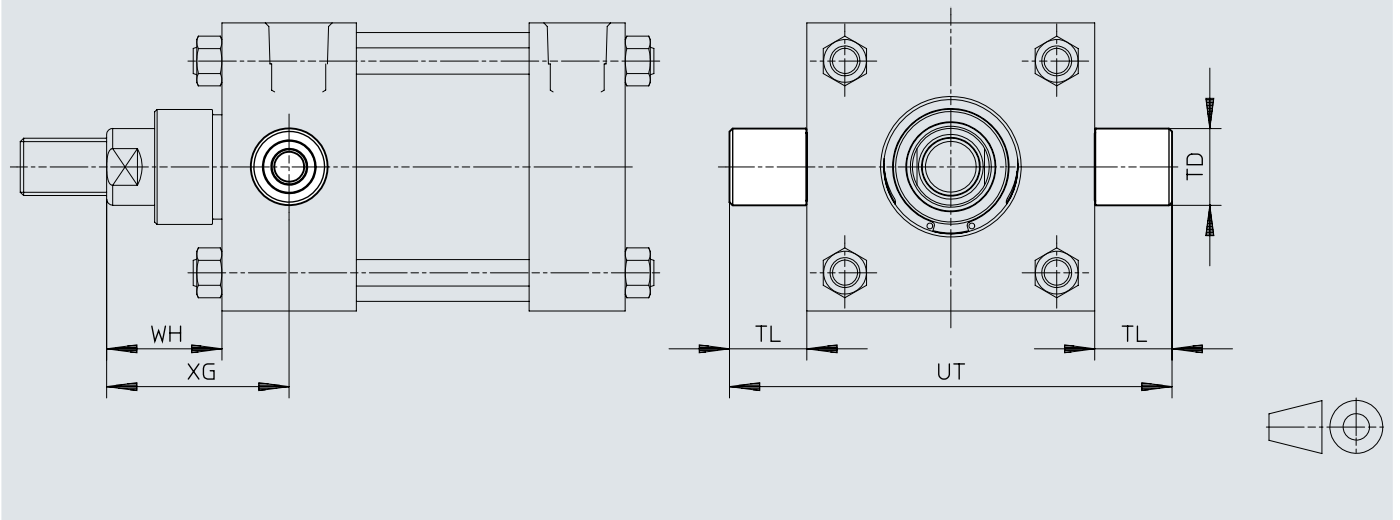
2) Mit Geräuschdämpfung [SL] bei 100 psi

3) Mit Geräuschdämpfung [SL]: Reduzierung der Hublänge

## Abmessungen

### Abmessungen – [MT1] Schwenkbefestigung am Lagerdeckel

Download CAD-Daten [www.festo.com](http://www.festo.com)



ø	TD ø	TL	UT	WH <sup>1)</sup> ±0.08	XG <sup>1)</sup>	2)		
						0 psi	80 psi	100 psi
DSNB-N-1 1/2"-...-MT1	1	1	4	1	1.75	0.106	0	0
DSNB-NR-1 1/2"-...-MT1	1	1	4	1.375	2.13	0.106	0	0
DSNB-N-2"-...-MT1	1	1	4.5	1	1.75	0.09	0.018	0
DSNB-NR-2"-...-MT1	1	1	4.5	1.375	2.13	0.09	0.018	0
DSNB-N-2 1/2"-...-MT1	1	1	5	1	1.75	0.201	0.008	0
DSNB-NR-2 1/2"-...-MT1	1	1	5	1.375	2.13	0.201	0.008	0
DSNB-N-3 1/4"-...-MT1	1	1	5.75	1.375	2.25	0.16	0.038	0
DSNB-NR-3 1/4"-...-MT1	1	1	5.75	1.625	2.5	0.16	0.038	0
DSNB-N-4"-...-MT1	1	1	6.5	1.375	2.25	0.15	0.005	0
DSNB-NR-4"-...-MT1	1	1	6.5	1.625	2.5	0.15	0.005	0
DSNB-N-5"-...-MT1	1	1	7.5	1.375	2.25	0.219	0.015	0
DSNB-NR-5"-...-MT1	1	1	7.5	1.625	2.5	0.219	0.015	0
DSNB-N-6"-...-MT1	1.375	1.375	9.25	1.625	2.63	–	–	–
DSNB-NR-6"-...-MT1	1.375	1.375	9.25	1.875	2.88	–	–	–

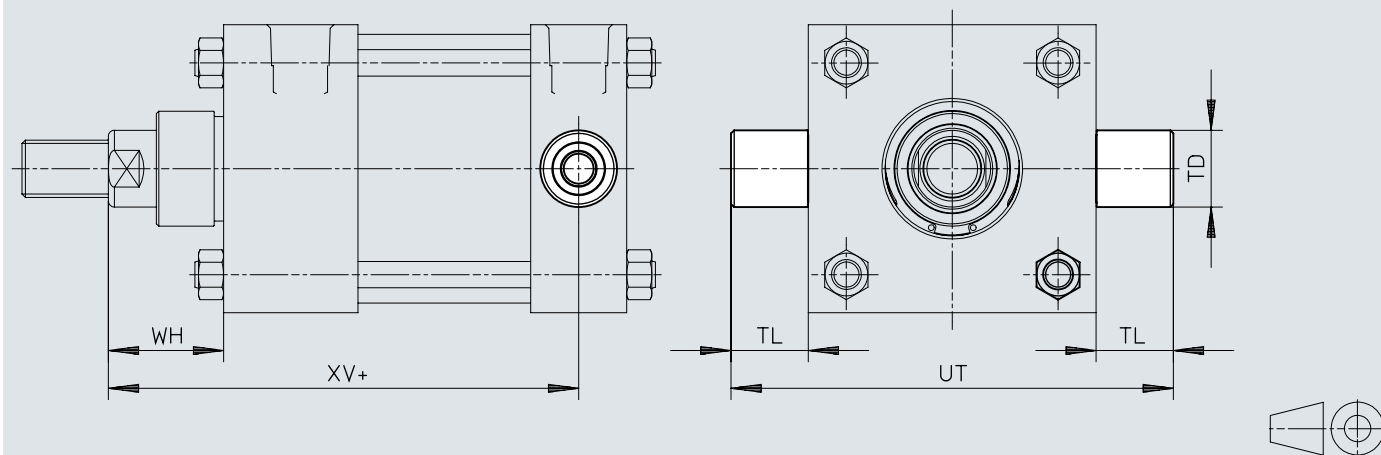
1) Mit Geräuschdämpfung [SL] bei 100 psi

2) Mit Geräuschdämpfung [SL]: Reduzierung der Hublänge

## Abmessungen

### Abmessungen – [MT2] Schwenkbefestigung am Abschlussdeckel

Download CAD-Daten [www.festo.com](http://www.festo.com)



[1] += zuzüglich Hublänge

∅	TD ∅	TL	UT	WH <sup>1)</sup> ±0.08	XV <sup>1)2)</sup>	3)		
						0 psi	80 psi	100 psi
DSNB-N-1 1/2"-...-MT2	1	1	4	1	4.13	0.106	0	0
DSNB-NR-1 1/2"-...-MT2	1	1	4	1.375	4.5	0.106	0	0
DSNB-N-2"-...-MT2	1	1	4.5	1	4.13	0.09	0.018	0
DSNB-NR-2"-...-MT2	1	1	4.5	1.375	4.5	0.09	0.018	0
DSNB-N-2 1/2"-...-MT2	1	1	5	1	4.25	0.201	0.008	0
DSNB-NR-2 1/2"-...-MT2	1	1	5	1.375	4.63	0.201	0.008	0
DSNB-N-3 1/4"-...-MT2	1	1	5.75	1.375	5	0.16	0.038	0
DSNB-NR-3 1/4"-...-MT2	1	1	5.75	1.625	5.25	0.16	0.038	0
DSNB-N-4"-...-MT2	1	1	6.5	1.375	5	0.15	0.005	0
DSNB-NR-4"-...-MT2	1	1	6.5	1.625	5.25	0.15	0.005	0
DSNB-N-5"-...-MT2	1	1	7.5	1.375	5.25	0.219	0.015	0
DSNB-NR-5"-...-MT2	1	1	7.5	1.625	5.5	0.219	0.015	0
DSNB-N-6"-...-MT2	1.375	1.375	9.25	1.625	5.88	–	–	–
DSNB-NR-6"-...-MT2	1.375	1.375	9.25	1.875	6.13	–	–	–

1) Mit Geräuschkämpfung [SL] bei 100 psi

2) Mit Dämpfung [P] zuzüglich 0.214 inch

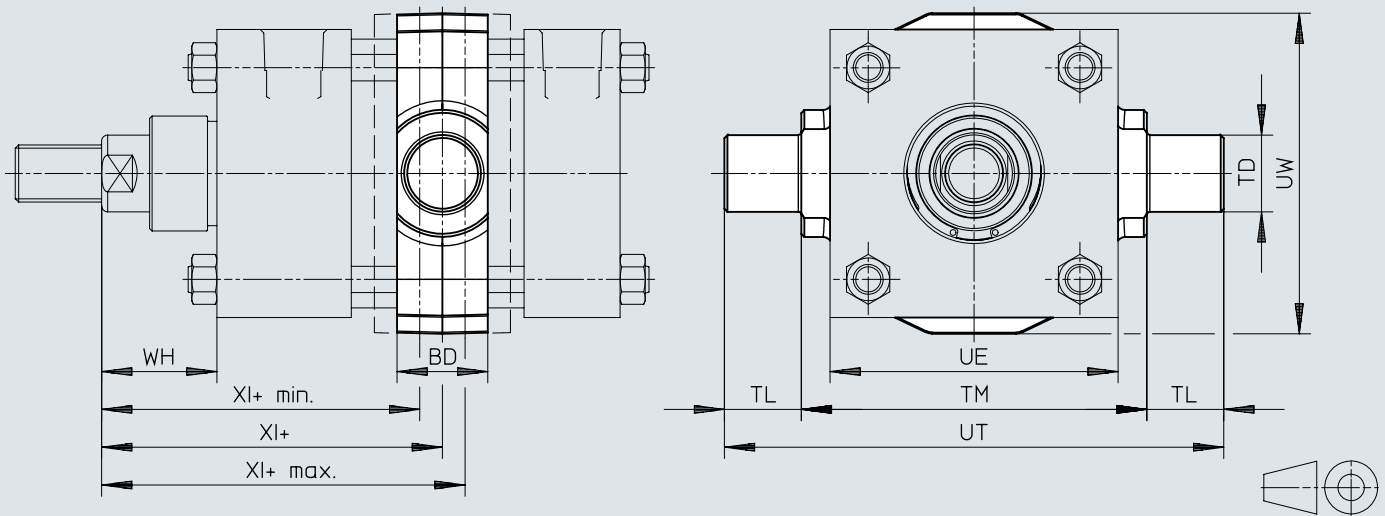
3) Mit Geräuschkämpfung [SL]; Reduzierung der Hublänge



## Abmessungen

### Abmessungen – [MT4] Schwenkzapfenbefestigungsposition, formschlüssig

Download CAD-Daten [www.festo.com](http://www.festo.com)



[1] += zuzüglich 1/2x Hublänge

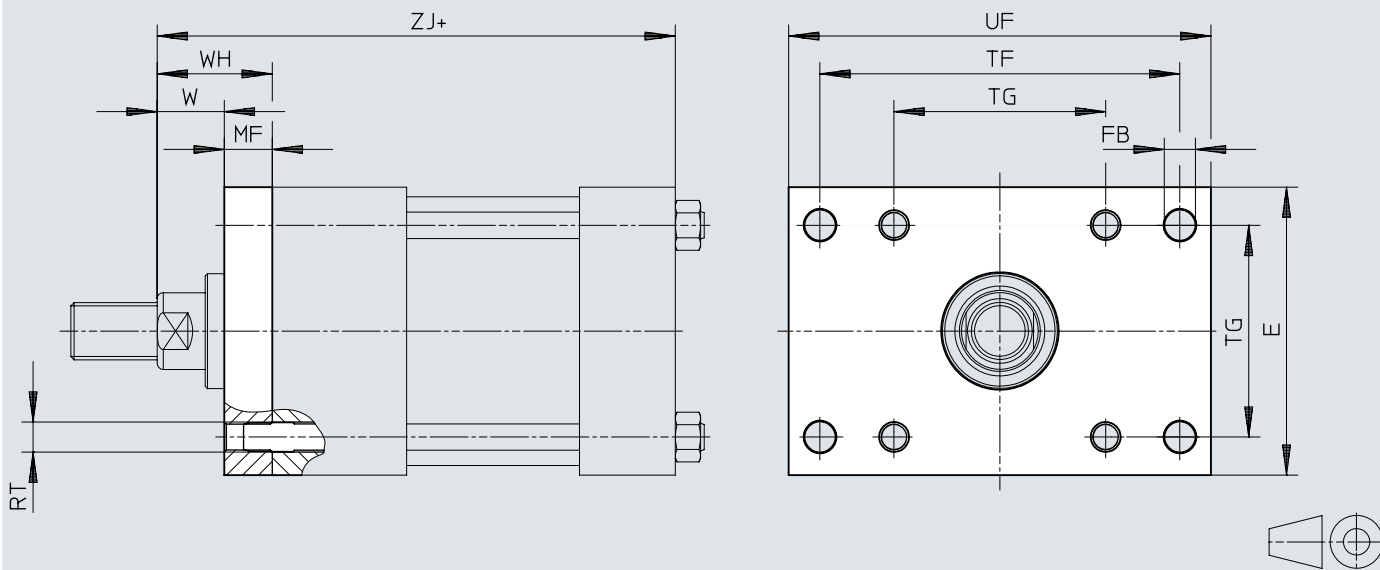
ø	1)	BD	TD ø	TL	TM	UE	UT	UW	WH <sup>2)</sup> ±0.08	Xl <sup>3)</sup> min.	Xl <sup>2)3)</sup>	Xl <sup>3)</sup> max.	4)		
													0 psi	80 psi	100 psi
DSNB-N-1 1/2"-...-MT4	0	1.25	1	1	2.5	2.5	4.5	2.5	1	3.06	3.06	3.063	0.106	0	0
DSNB-NR-1 1/2"-...-MT4	0	1.25	1	1	2.5	2.5	4.5	2.5	1.375	3.44	3.44	3.438	0.106	0	0
DSNB-N-2"-...-MT4	0.25	1.5	1	1	3	3	5	3	1	3.19	2.94	2.938	0.09	0.018	0
DSNB-NR-2"-...-MT4	0.25	1.5	1	1	3	3	5	3	1.375	3.56	3.31	3.313	0.09	0.018	0
DSNB-N-2 1/2"-...-MT4	0.125	1.5	1	1	3.5	3.5	5.5	3.5	1	3.19	3.06	3.063	0.201	0.008	0
DSNB-NR-2 1/2"-...-MT4	0.125	1.5	1	1	3.5	3.5	5.5	3.5	1.375	3.56	3.44	3.438	0.201	0.008	0
DSNB-N-3 1/4"-...-MT4	0.563	2	1	1	4.5	4.5	6.5	4.25	1.375	4.03	3.47	3.469	0.16	0.038	0
DSNB-NR-3 1/4"-...-MT4	0.563	2	1	1	4.5	4.5	6.5	4.25	1.625	4.28	3.72	3.719	0.16	0.038	0
DSNB-N-4"-...-MT4	0.563	2	1	1	5.25	5.25	7.25	5	1.375	4.03	3.47	3.469	0.15	0.005	0
DSNB-NR-4"-...-MT4	0.563	2	1	1	5.25	5.25	7.25	5	1.625	4.28	3.72	3.719	0.15	0.005	0
DSNB-N-5"-...-MT4	0.313	2	1	1	6.25	6.25	8.25	6	1.375	4.03	3.72	3.719	0.219	0.015	0
DSNB-NR-5"-...-MT4	0.313	2	1	1	6.25	6.25	8.25	6	1.625	4.28	3.97	3.969	0.219	0.015	0
DSNB-N-6"-...-MT4	0.813	2.5	1.375	1.375	7.625	7.625	10.38	7	1.625	4.78	3.97	3.969	-	-	-
DSNB-NR-6"-...-MT4	0.813	2.5	1.375	1.375	7.625	7.625	10.38	7	1.875	5.03	5.03	4.219	-	-	-

- 1) min. Hub
- 2) Mit Geräuschdämpfung [SL] bei 100 psi
- 3) Mit Dämpfung [P] zuzüglich 0.107 inch
- 4) Mit Geräuschdämpfung [SL]: Reduzierung der Hublänge

## Abmessungen

### Abmessungen – [MF1] Flanschplatte Lagerdeckel

Download CAD-Daten [www.festo.com](http://www.festo.com)



[1] + = zuzüglich Hublänge

ø	E	FB ø	MF	RT	TF	TG	UF	W <sup>1)</sup> ±0.08	WH	ZJ <sup>1)2)</sup> ±0.05	3)		
											0 psi	80 psi	100 psi
DSNB-N-1 1/2"-...-MF1	2	1/4	0.375	1/4-28 UNF-2B	2.75	1.428	3.375	0.625	1	4.625	0.106	0	0
DSNB-NR-1 1/2"-...-MF1	2	1/4	0.375	1/4-28 UNF-2B	2.75	1.428	3.375	1	1.375	5	0.106	0	0
DSNB-N-2"-...-MF1	2.5	5/16	0.375	5/16-24 UNF-2B	3.375	1.838	4.125	0.625	1	4.625	0.09	0.018	0
DSNB-NR-2"-...-MF1	2.5	5/16	0.375	5/16-24 UNF-2B	3.375	1.838	4.125	1	1.375	5	0.09	0.018	0
DSNB-N-2 1/2"-...-MF1	3	5/16	0.375	5/16-24 UNF-2B	3.875	2.192	4.625	0.625	1	4.75	0.201	0.008	0
DSNB-NR-2 1/2"-...-MF1	3	5/16	0.375	5/16-24 UNF-2B	3.875	2.192	4.625	1	1.375	5.125	0.201	0.008	0
DSNB-N-3 1/4"-...-MF1	3.75	3/8	0.625	3/8-24 UNF-2B	4.688	2.758	5.5	0.75	1.375	5.625	0.16	0.038	0
DSNB-NR-3 1/4"-...-MF1	3.75	3/8	0.625	3/8-24 UNF-2B	4.688	2.758	5.5	1	1.625	5.875	0.16	0.038	0
DSNB-N-4"-...-MF1	4.5	3/8	0.625	3/8-24 UNF-2B	5.438	3.323	6.25	0.75	1.375	5.625	0.15	0.005	0
DSNB-NR-4"-...-MF1	4.5	3/8	0.625	3/8-24 UNF-2B	5.438	3.323	6.25	1	1.625	5.875	0.15	0.005	0
DSNB-N-5"-...-MF1	5.5	1/2	0.625	1/2-20 UNF-2B	6.625	4.101	7.625	0.75	1.375	5.875	0.219	0.015	0
DSNB-NR-5"-...-MF1	5.5	1/2	0.625	1/2-20 UNF-2B	6.625	4.101	7.625	1	1.625	6.125	0.219	0.015	0
DSNB-N-6"-...-MF1	6.5	1/2	0.75	1/2-20 UNF-2B	7.625	4.879	8.625	0.875	1.625	6.625	-	-	-
DSNB-NR-6"-...-MF1	6.5	1/2	0.75	1/2-20 UNF-2B	7.625	4.879	8.625	1.125	1.875	6.875	-	-	-

1) Mit Geräuschdämpfung [SL] bei 100 psi

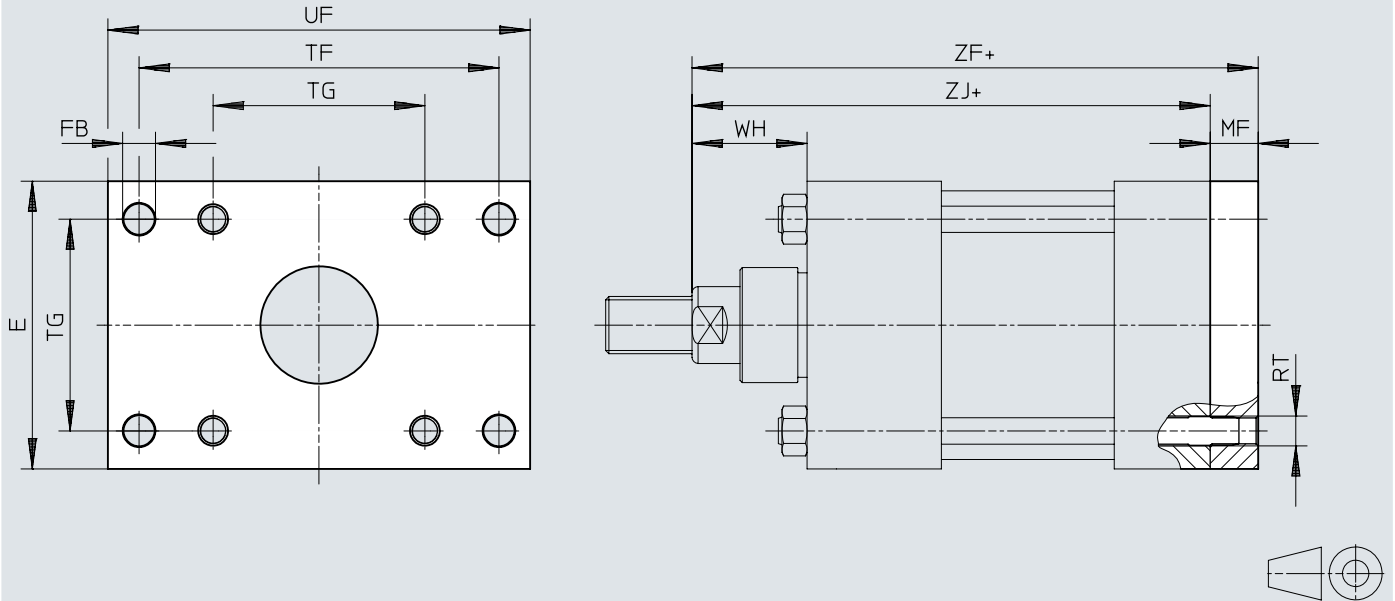
2) Mit Dämpfung [P] zuzüglich 0.214 inch

3) Mit Geräuschdämpfung [SL]: Reduzierung der Hublänge

# Abmessungen

## Abmessungen – [MF2] Flanschplatte Abschlussdeckel

Download CAD-Daten [www.festo.com](http://www.festo.com)



[1] += zuzüglich Hublänge

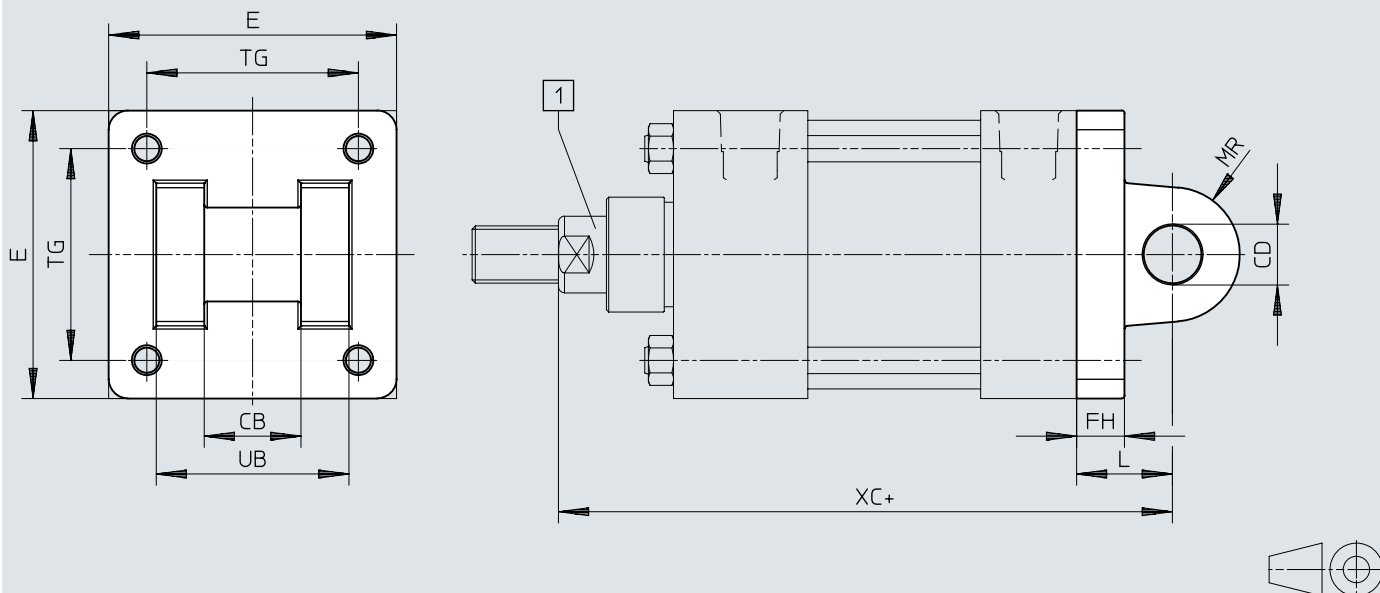
∅	E	FB ∅	MF	RT	TF	TG	UF	WH	ZF <sup>1)2)</sup> ±0.05	ZJ <sup>1)2)</sup> ±0.05	3)		
											0 psi	80 psi	100 psi
DSNB-N-1 1/2"-...-MF2	2	1/4	0.375	1/4-28 UNF-2B	2.75	1.428	3.375	1	5	4.625	0.106	0	0
DSNB-NR-1 1/2"-...-MF2	2	1/4	0.375	1/4-28 UNF-2B	2.75	1.428	3.375	1.375	5.375	5	0.106	0	0
DSNB-N-2"-...-MF2	2.5	5/16	0.375	5/16-24 UNF-2B	3.375	1.838	4.125	1	5	4.625	0.09	0.018	0
DSNB-NR-2"-...-MF2	2.5	5/16	0.375	5/16-24 UNF-2B	3.375	1.838	4.125	1.375	5.375	5	0.09	0.018	0
DSNB-N-2 1/2"-...-MF2	3	5/16	0.375	5/16-24 UNF-2B	3.875	2.192	4.625	1	5.125	4.75	0.201	0.008	0
DSNB-NR-2 1/2"-...-MF2	3	5/16	0.375	5/16-24 UNF-2B	3.875	2.192	4.625	1.375	5.5	5.125	0.201	0.008	0
DSNB-N-3 1/4"-...-MF2	3.75	3/8	0.625	3/8-24 UNF-2B	4.688	2.758	5.5	1.375	6.25	5.625	0.16	0.038	0
DSNB-NR-3 1/4"-...-MF2	3.75	3/8	0.625	3/8-24 UNF-2B	4.688	2.758	5.5	1.625	6.5	5.875	0.16	0.038	0
DSNB-N-4"-...-MF2	4.5	3/8	0.625	3/8-24 UNF-2B	5.438	3.323	6.25	1.375	6.25	5.625	0.15	0.005	0
DSNB-NR-4"-...-MF2	4.5	3/8	0.625	3/8-24 UNF-2B	5.438	3.323	6.25	1.625	6.5	5.875	0.15	0.005	0
DSNB-N-5"-...-MF2	5.5	1/2	0.625	1/2-20 UNF-2B	6.625	4.101	7.625	1.375	6.5	5.875	0.219	0.015	0
DSNB-NR-5"-...-MF2	5.5	1/2	0.625	1/2-20 UNF-2B	6.625	4.101	7.625	1.625	6.75	6.125	0.219	0.015	0
DSNB-N-6"-...-MF2	6.5	1/2	0.75	1/2-20 UNF-2B	7.625	4.879	8.625	1.625	7.375	6.625	-	-	-
DSNB-NR-6"-...-MF2	6.5	1/2	0.75	1/2-20 UNF-2B	7.625	4.879	8.625	1.875	7.625	6.875	-	-	-

- 1) Mit Geräuschdämpfung [SL] bei 100 psi
- 2) Mit Dämpfung [P] zuzüglich 0.214 inch
- 3) Mit Geräuschdämpfung [SL]: Reduzierung der Hublänge

## Abmessungen

### Abmessungen – [MP1] Schwenklagerung

Download CAD-Daten [www.festo.com](http://www.festo.com)



[1] += zuzüglich Hublänge

ø	[1]	CB	CD ø	E	FH	L	MR ø	TG	UB	XC <sup>1)2)</sup> ±0.06	3)		
											0 psi	80 psi	100 psi
DSNB-N-1 1/2"-...-MP1	0.625	0.75	0.5	2	0.375	0.75	1	1.428	1.75	5.375	0.106	0	0
DSNB-NR-1 1/2"-...-MP1	1	0.75	0.5	2	0.375	0.75	1	1.428	1.75	5.75	0.106	0	0
DSNB-N-2"-...-MP1	0.625	0.75	0.5	2.5	0.375	0.75	1	1.838	1.75	5.375	0.09	0.018	0
DSNB-NR-2"-...-MP1	1	0.75	0.5	2.5	0.375	0.75	1	1.838	1.75	5.75	0.09	0.018	0
DSNB-N-2 1/2"-...-MP1	0.625	0.75	0.5	3	0.375	0.75	1	2.192	1.75	5.5	0.201	0.008	0
DSNB-NR-2 1/2"-...-MP1	1	0.75	0.5	3	0.375	0.75	1	2.192	1.75	5.875	0.201	0.008	0
DSNB-N-3 1/4"-...-MP1	1	1.25	0.75	3.75	0.625	1.25	1.5	2.758	2.5	6.875	0.16	0.038	0
DSNB-NR-3 1/4"-...-MP1	1.375	1.25	0.75	3.75	0.625	1.25	1.5	2.758	2.5	7.125	0.16	0.038	0
DSNB-N-4"-...-MP1	1	1.25	0.75	4.5	0.625	1.25	1.5	3.323	2.5	6.875	0.15	0.005	0
DSNB-NR-4"-...-MP1	1.375	1.25	0.75	4.5	0.625	1.25	1.5	3.323	2.5	7.125	0.15	0.005	0
DSNB-N-5"-...-MP1	1	1.25	0.75	5.5	0.625	1.25	1.5	4.101	2.5	7.125	0.219	0.015	0
DSNB-NR-5"-...-MP1	1.375	1.25	0.75	5.5	0.625	1.25	1.5	4.101	2.5	7.375	0.219	0.015	0
DSNB-N-6"-...-MP1	1.375	1.5	1	6.5	0.75	1.5	2	4.879	3	8.125	-	-	-
DSNB-NR-6"-...-MP1	1.75	1.5	1	6.5	0.75	1.5	2	4.879	3	8.375	-	-	-

1) Mit Geräuschdämpfung [SL] bei 100 psi

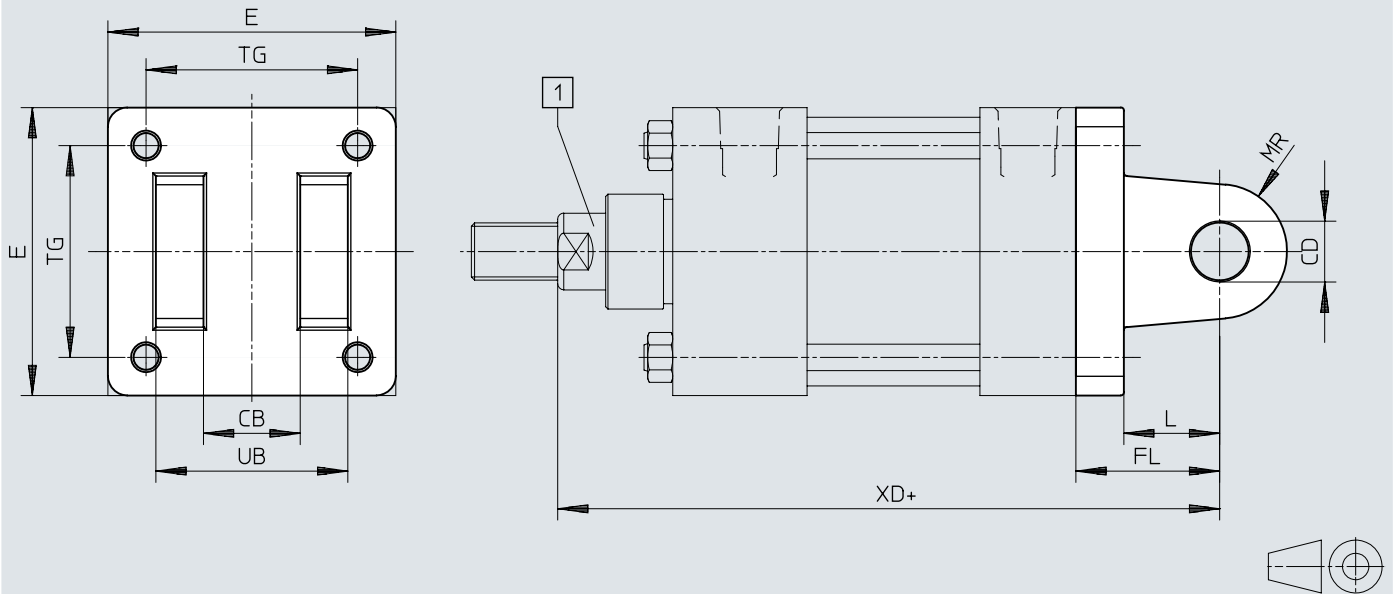
2) Mit Dämpfung [P] zuzüglich 0.214 inch

3) Mit Geräuschdämpfung [SL]: Reduzierung der Hublänge

## Abmessungen

### Abmessungen – [MP2] Schwenkbefestigung

Download CAD-Daten [www.festo.com](http://www.festo.com)



[1] += zuzüglich Hublänge

∅	[1] ∅	CB	CD ∅	E	FL	L	MR	TG	UB	XD <sup>1)2)</sup> ±0.06	3)		
											0 psi	80 psi	100 psi
DSNB-N-1 1/2"-...-MP2	0.625	0.75	0.5	2	1.125	0.75	1	1.428	1.75	5.75	0.106	0	0
DSNB-NR-1 1/2"-...-MP2	1	0.75	0.5	2	1.125	0.75	1	1.428	1.75	6.125	0.106	0	0
DSNB-N-2"-...-MP2	0.625	0.75	0.5	2.5	1.125	0.75	1	1.838	1.75	5.75	0.09	0.018	0
DSNB-NR-2"-...-MP2	1	0.75	0.5	2.5	1.125	0.75	1	1.838	1.75	6.125	0.09	0.018	0
DSNB-N-2 1/2"-...-MP2	0.625	0.75	0.5	3	1.125	0.75	1	2.192	1.75	5.875	0.201	0.008	0
DSNB-NR-2 1/2"-...-MP2	1	0.75	0.5	3	1.125	0.75	1	2.192	1.75	6.25	0.201	0.008	0
DSNB-N-3 1/4"-...-MP2	1	1.25	0.75	3.75	1.875	1.25	1.5	2.758	2.5	7.5	0.16	0.038	0
DSNB-NR-3 1/4"-...-MP2	1.375	1.25	0.75	3.75	1.875	1.25	1.5	2.758	2.5	7.75	0.16	0.038	0
DSNB-N-4"-...-MP2	1	1.25	0.75	4.5	1.875	1.25	1.5	3.323	2.5	7.5	0.15	0.005	0
DSNB-NR-4"-...-MP2	1.375	1.25	0.75	4.5	1.875	1.25	1.5	3.323	2.5	7.75	0.15	0.005	0
DSNB-N-5"-...-MP2	1	1.25	0.75	5.5	1.875	1.25	1.5	4.101	2.5	7.75	0.219	0.015	0
DSNB-NR-5"-...-MP2	1.375	1.25	0.75	5.5	1.875	1.25	1.5	4.101	2.5	8	0.219	0.015	0
DSNB-N-6"-...-MP2	1.375	1.5	1	6.5	2.25	1.5	2	4.879	3	8.875	-	-	-
DSNB-NR-6"-...-MP2	1.75	1.5	1	6.5	2.25	1.5	2	4.879	3	9.125	-	-	-

1) Mit Geräuschdämpfung [SL] bei 100 psi

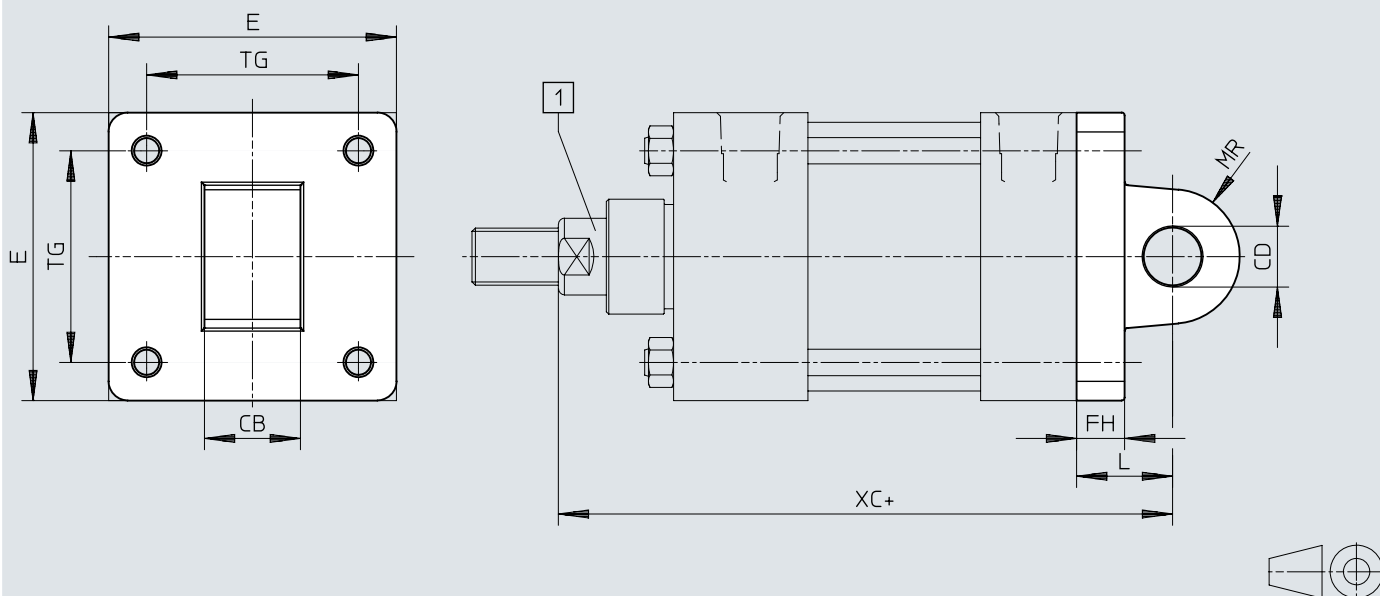
2) Mit Dämpfung [P] zuzüglich 0.214 inch

3) Mit Geräuschdämpfung [SL]: Reduzierung der Hublänge

## Abmessungen

Abmessungen – [MP3] Schwenkaugenbefestigung im Abschlussdeckel

Download CAD-Daten [www.festo.com](http://www.festo.com)



[1] += zuzüglich Hublänge

ø	[1] ø	CB	CD ø	E	FH	L	MR	TG	XC <sup>1)2)</sup> ±0.06	3)		
										0 psi	80 psi	100 psi
DSNB-N-1 1/2"-...-MP3	0.625	0.75	0.5	2	0.375	0.75	1	1.428	5.375	0.106	0	0
DSNB-NR-1 1/2"-...-MP3	1	0.75	0.5	2	0.375	0.75	1	1.428	5.75	0.106	0	0
DSNB-N-2"-...-MP3	0.625	0.75	0.5	2.5	0.375	0.75	1	1.838	5.375	0.09	0.018	0
DSNB-NR-2"-...-MP3	1	0.75	0.5	2.5	0.375	0.75	1	1.838	5.75	0.09	0.018	0
DSNB-N-2 1/2"-...-MP3	0.625	0.75	0.5	3	0.375	0.75	1	2.192	5.5	0.201	0.008	0
DSNB-NR-2 1/2"-...-MP3	1	0.75	0.5	3	0.375	0.75	1	2.192	5.875	0.201	0.008	0
DSNB-N-3 1/4"-...-MP3	1	1.25	0.75	3.75	0.625	1.25	1.5	2.758	6.875	0.16	0.038	0
DSNB-NR-3 1/4"-...-MP3	1.375	1.25	0.75	3.75	0.625	1.25	1.5	2.758	7.125	0.16	0.038	0
DSNB-N-4"-...-MP3	1	1.25	0.75	4.5	0.625	1.25	1.5	3.323	6.875	0.15	0.005	0
DSNB-NR-4"-...-MP3	1.375	1.25	0.75	4.5	0.625	1.25	1.5	3.323	7.125	0.15	0.005	0
DSNB-N-5"-...-MP3	1	1.25	0.75	5.5	0.625	1.25	1.5	4.101	7.125	0.219	0.015	0
DSNB-NR-5"-...-MP3	1.375	1.25	0.75	5.5	0.625	1.25	1.5	4.101	7.375	0.219	0.015	0
DSNB-N-6"-...-MP3	1.375	1.5	1	6.5	0.75	1.5	2	4.879	8.125	-	-	-
DSNB-NR-6"-...-MP3	1.75	1.5	1	6.5	0.75	1.5	2	4.879	8.375	-	-	-

1) Mit Geräuschdämpfung [SL] bei 100 psi

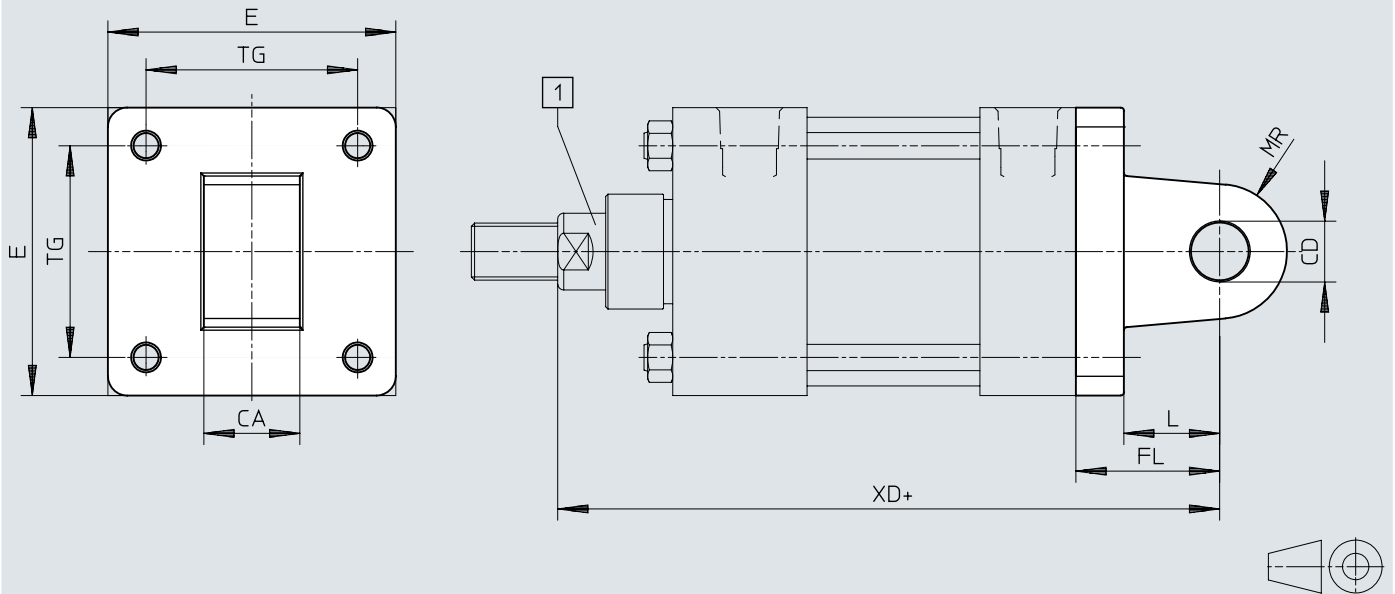
2) Mit Dämpfung [P] zuzüglich 0.214 inch

3) Mit Geräuschdämpfung [SL]: Reduzierung der Hublänge

## Abmessungen

### Abmessungen – [MP4] Schwenkaugenbefestigung

Download CAD-Daten [www.festo.com](http://www.festo.com)



[1] += zuzüglich Hublänge

ø	[1] ø	CA	CD ø	E	FL	L	MR	TG	XD <sup>1)2)</sup> ±0.06	3)		
										0 psi	80 psi	100 psi
DSNB-N-1 1/2"-...-MP4	0.625	0.75	0.5	2	1.125	0.75	1	1.428	5.75	0.106	0	0
DSNB-NR-1 1/2"-...-MP4	1	0.75	0.5	2	1.125	0.75	1	1.428	6.125	0.106	0	0
DSNB-N-2"-...-MP4	0.625	0.75	0.5	2.5	1.125	0.75	1	1.838	5.75	0.09	0.018	0
DSNB-NR-2"-...-MP4	1	0.75	0.5	2.5	1.125	0.75	1	1.838	6.125	0.09	0.018	0
DSNB-N-2 1/2"-...-MP4	0.625	0.75	0.5	3	1.125	0.75	1	2.192	5.875	0.201	0.008	0
DSNB-NR-2 1/2"-...-MP4	1	0.75	0.5	3	1.125	0.75	1	2.192	6.25	0.201	0.008	0
DSNB-N-3 1/4"-...-MP4	1	1.25	0.75	3.75	1.875	1.25	1.5	2.758	7.5	0.16	0.038	0
DSNB-NR-3 1/4"-...-MP4	1.375	1.25	0.75	3.75	1.875	1.25	1.5	2.758	7.75	0.16	0.038	0
DSNB-N-4"-...-MP4	1	1.25	0.75	4.5	1.875	1.25	1.5	3.323	7.5	0.15	0.005	0
DSNB-NR-4"-...-MP4	1.375	1.25	0.75	4.5	1.875	1.25	1.5	3.323	7.75	0.15	0.005	0
DSNB-N-5"-...-MP4	1	1.25	0.75	5.5	1.875	1.25	1.5	4.101	7.75	0.219	0.015	0
DSNB-NR-5"-...-MP4	1.375	1.25	0.75	5.5	1.875	1.25	1.5	4.101	8	0.219	0.015	0
DSNB-N-6"-...-MP4	1.375	1.5	1	6.5	2.25	1.5	2	4.879	8.875	-	-	-
DSNB-NR-6"-...-MP4	1.75	1.5	1	6.5	2.25	1.5	2	4.879	9.125	-	-	-

1) Mit Geräuschdämpfung [SL] bei 100 psi

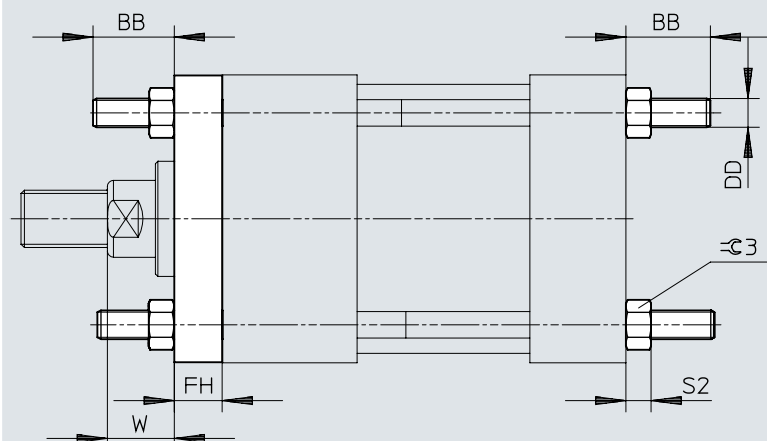
2) Mit Dämpfung [P] zuzüglich 0.214 inch

3) Mit Geräuschdämpfung [SL]: Reduzierung der Hublänge

## Abmessungen

### Abmessungen – [MX1] Gewindestangen beidseitig

Download CAD-Daten [www.festo.com](http://www.festo.com)



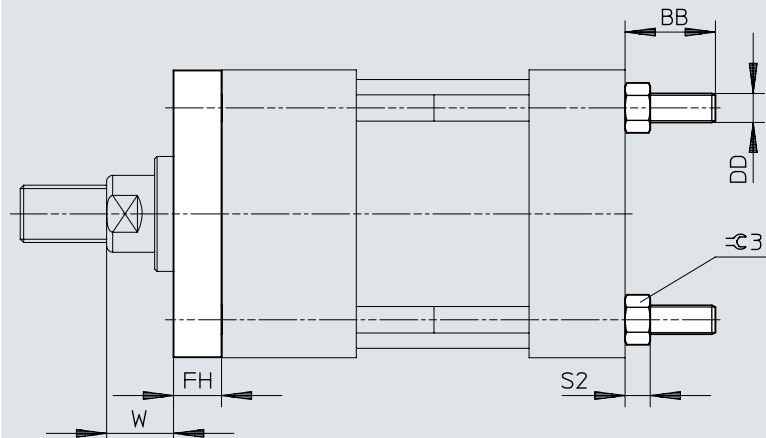
∅	BB	DD ∅	FH	S2	W	⊖ 3
DSNB-N-1 1/2"-...-MX1	1	1/4-28 UNF-2A	0.375	0.218	0.625	0.438
DSNB-NR-1 1/2"-...-MX1	1	1/4-28 UNF-2A	0.375	0.218	1	0.438
DSNB-N-2"-...-MX1	1.125	5/6-24 UNF-2A	0.375	0.265	0.625	0.5
DSNB-NR-2"-...-MX1	1.125	5/6-24 UNF-2A	0.375	0.265	1	0.5
DSNB-N-2 1/2"-...-MX1	1.125	5/6-24 UNF-2A	0.375	0.265	0.625	0.5
DSNB-NR-2 1/2"-...-MX1	1.125	5/6-24 UNF-2A	0.375	0.265	1	0.5
DSNB-N-3 1/4"-...-MX1	1.375	3/8-24 UNF-2A	0.625	0.328	0.75	0.563
DSNB-NR-3 1/4"-...-MX1	1.375	3/8-24 UNF-2A	0.625	0.328	1	0.563
DSNB-N-4"-...-MX1	1.375	3/8-24 UNF-2A	0.625	0.328	0.75	0.563
DSNB-NR-4"-...-MX1	1.375	3/8-24 UNF-2A	0.625	0.328	1	0.563
DSNB-N-5"-...-MX1	1.813	1/2-20 UNF-2A	0.625	0.438	0.75	0.75
DSNB-NR-5"-...-MX1	1.813	1/2-20 UNF-2A	0.625	0.438	1	0.75
DSNB-N-6"-...-MX1	1.813	1/2-20 UNF-2A	0.75	0.438	0.875	0.75
DSNB-NR-6"-...-MX1	1.813	1/2-20 UNF-2A	0.75	0.438	1.125	0.75



## Abmessungen

Abmessungen – [MX2] Gewindestangen Abschlussdeckel

Download CAD-Daten [www.festo.com](http://www.festo.com)

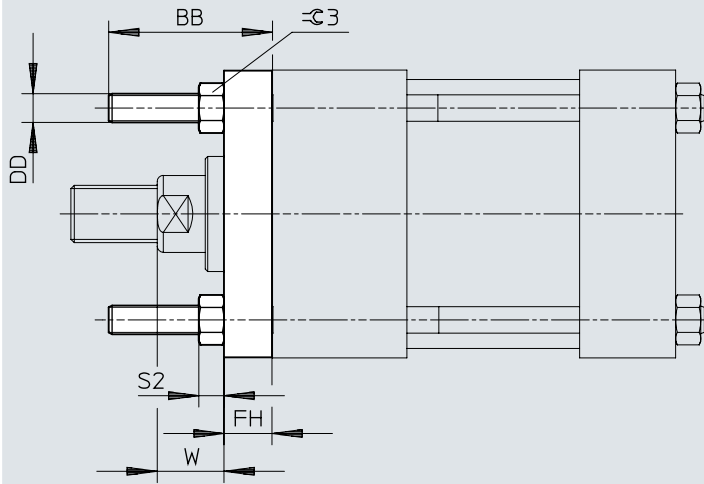


∅	BB	DD ∅	FH	S2	W	≈ 0.3
DSNB-N-1 1/2"-...-MX2	1	1/4-28 UNF-2A	0.375	0.218	0.625	0.438
DSNB-NR-1 1/2"-...-MX2	1	1/4-28 UNF-2A	0.375	0.218	1	0.438
DSNB-N-2"-...-MX2	1.125	5/6-24 UNF-2A	0.375	0.265	0.625	0.5
DSNB-NR-2"-...-MX2	1.125	5/6-24 UNF-2A	0.375	0.265	1	0.5
DSNB-N-2 1/2"-...-MX2	1.125	5/6-24 UNF-2A	0.375	0.265	0.625	0.5
DSNB-NR-2 1/2"-...-MX2	1.125	5/6-24 UNF-2A	0.375	0.265	1	0.5
DSNB-N-3 1/4"-...-MX2	1.375	3/8-24 UNF-2A	0.625	0.328	0.75	0.563
DSNB-NR-3 1/4"-...-MX2	1.375	3/8-24 UNF-2A	0.625	0.328	1	0.563
DSNB-N-4"-...-MX2	1.375	3/8-24 UNF-2A	0.625	0.328	0.75	0.563
DSNB-NR-4"-...-MX2	1.375	3/8-24 UNF-2A	0.625	0.328	1	0.563
DSNB-N-5"-...-MX2	1.813	1/2-20 UNF-2A	0.625	0.438	0.75	0.75
DSNB-NR-5"-...-MX2	1.813	1/2-20 UNF-2A	0.625	0.438	1	0.75
DSNB-N-6"-...-MX2	1.813	1/2-20 UNF-2A	0.75	0.438	0.875	0.75
DSNB-NR-6"-...-MX2	1.813	1/2-20 UNF-2A	0.75	0.438	1.125	0.75

## Abmessungen

### Abmessungen – [MX3] Gewindestangen Lagerdeckel

Download CAD-Daten [www.festo.com](http://www.festo.com)

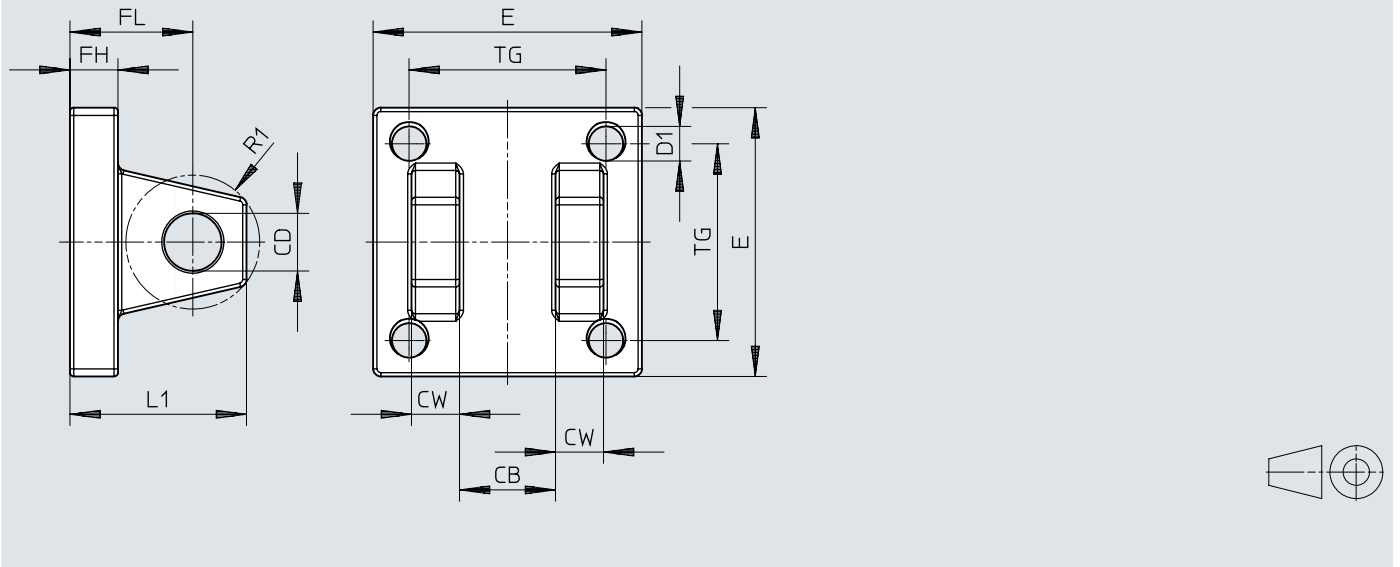


∅	BB	DD ∅	FH	S2	W	±0.3
DSNB-N-1 1/2"-...-MX3	1	1/4-28 UNF-2A	0.375	0.218	0.625	0.438
DSNB-NR-1 1/2"-...-MX3	1	1/4-28 UNF-2A	0.375	0.218	1	0.438
DSNB-N-2"-...-MX3	1.125	5/16-24 UNF-2A	0.375	0.265	0.625	0.5
DSNB-NR-2"-...-MX3	1.125	5/16-24 UNF-2A	0.375	0.265	1	0.5
DSNB-N-2 1/2"-...-MX3	1.125	5/16-24 UNF-2A	0.375	0.265	0.625	0.5
DSNB-NR-2 1/2"-...-MX3	1.125	5/16-24 UNF-2A	0.375	0.265	1	0.5
DSNB-N-3 1/4"-...-MX3	1.375	3/8-24 UNF-2A	0.625	0.328	0.75	0.563
DSNB-NR-3 1/4"-...-MX3	1.375	3/8-24 UNF-2A	0.625	0.328	1	0.563
DSNB-N-4"-...-MX3	1.375	3/8-24 UNF-2A	0.625	0.328	0.75	0.563
DSNB-NR-4"-...-MX3	1.375	3/8-24 UNF-2A	0.625	0.328	1	0.563
DSNB-N-5"-...-MX3	1.813	1/2-20 UNF-2A	0.625	0.438	0.75	0.75
DSNB-NR-5"-...-MX3	1.813	1/2-20 UNF-2A	0.625	0.438	1	0.75
DSNB-N-6"-...-MX3	1.813	1/2-20 UNF-2A	0.75	0.438	0.875	0.75
DSNB-NR-6"-...-MX3	1.813	1/2-20 UNF-2A	0.75	0.438	1.125	0.75

## Abmessungen

### Abmessungen – Schwenkbefestigung DAMC-C7-...-D

Download CAD-Daten [www.festo.com](http://www.festo.com)

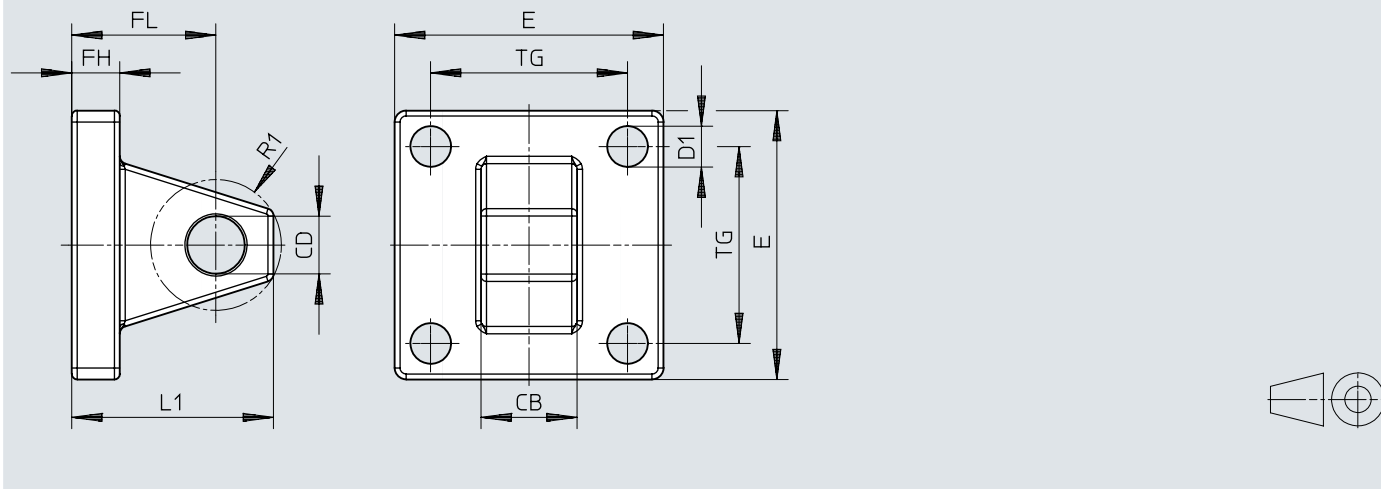


DSNB	DAMC-C7-...-D	CB	CD ∅	CW	D1	E	FH	FL	L1	R1	TG
1 1/2"	DAMC-C7-1 1/2"-D	0.75	0.5	0.5	3/8-24 UNF-2B	2.5	0.375	1.125	0.625	0.5	1.625
3 1/4"	DAMC-C7-3 1/4"-D	1.25	0.75	0.625	1/2-20 UNF-2B	3.5	0.625	1.875	2.625	1.063	2.563
6"	DAMC-C7-6"-D	1.5	1	0.75	5/8-18 UNF-2B	4.5	0.75	2.25	3.25	1.25	3.25

## Abmessungen

### Abmessungen – Schwenkbefestigung DAMC-C7-...-C

Download CAD-Daten [www.festo.com](http://www.festo.com)

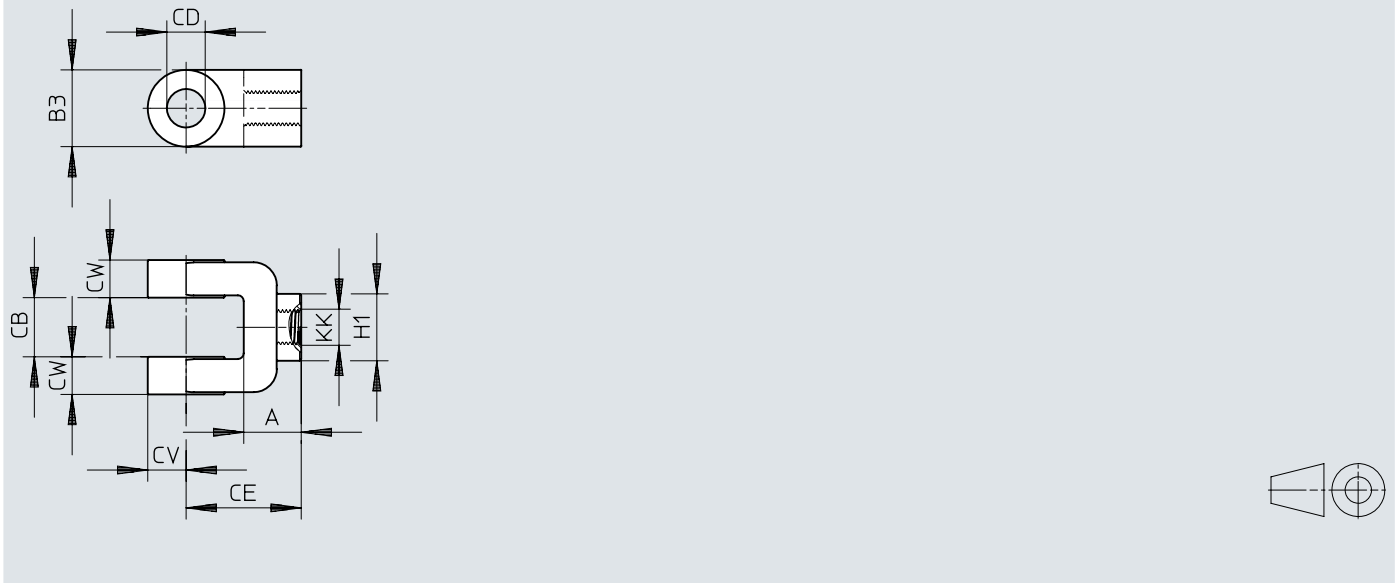


DSNB	DAMC-C7-...-C	CB	CD ∅	D1	E	FH	FL	L1	R1	TG
1 1/2"	DAMC-C7-1 1/2"-C	0.75	0.5	0.406	2.5	0.375	1.125	1.625	0.75	1.625
3 1/4"	DAMC-C7-3 1/4"-C	1.25	0.75	0.531	3.5	0.625	1.875	2.625	1.25	2.563
6"	DAMC-C7-6"-C	1.5	1	0.656	4.5	0.75	2.25	3.25	1.5	3.25

# Abmessungen

## Abmessungen – Gabelkopf DARC-C7-U...

Download CAD-Daten [www.festo.com](http://www.festo.com)

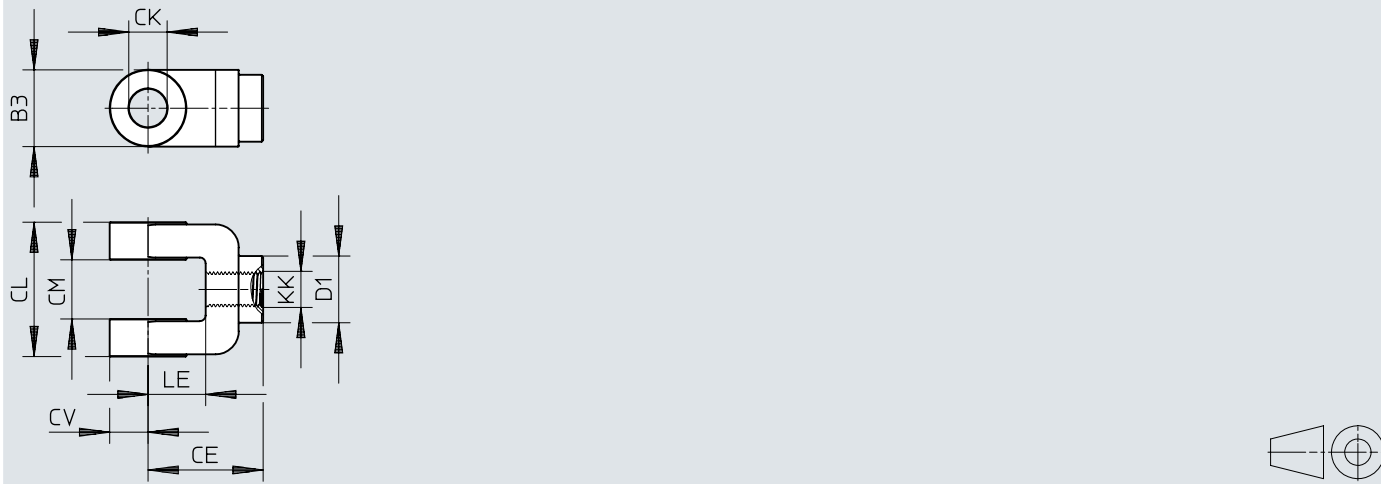


DSNB	DARC-C7-U...	A	B3	CB	CD ∅	CE	CV	CW	H1	KK
1 1/2"	DARC-C7-U12	0.75	1	0.75	0.5	1.5	0.5	0.5	1	1/2-20 UNF-2B
2"										
2 1/2"										
1 1/2"	DARC-C7-U78	1.625	2	1.5	1	3.125	1	0.75	1.5	7/8-14 UNF-2B
2"										
2 1/2"										
3 1/4"										
4"										
5"										
3 1/4"	DARC-C7-U1	1.625	2	1.5	1	3.125	1	0.75	1.5	1-14 UNS-2B
4"										
5"										
6"	DARC-C7-U114	2	2.75	2	1.375	4.125	1.375	1	2	1 1/4-12 UNF-2B
3 1/4"										
4"										
5"										
6"	DARC-C7-U112	2.25	3.5	2.5	1.75	4.5	1.75	1.25	2.375	1 1/2-12 UNF-2B

## Abmessungen

### Abmessungen – Gabelkopf DARC-C7-U...

Download CAD-Daten [www.festo.com](http://www.festo.com)

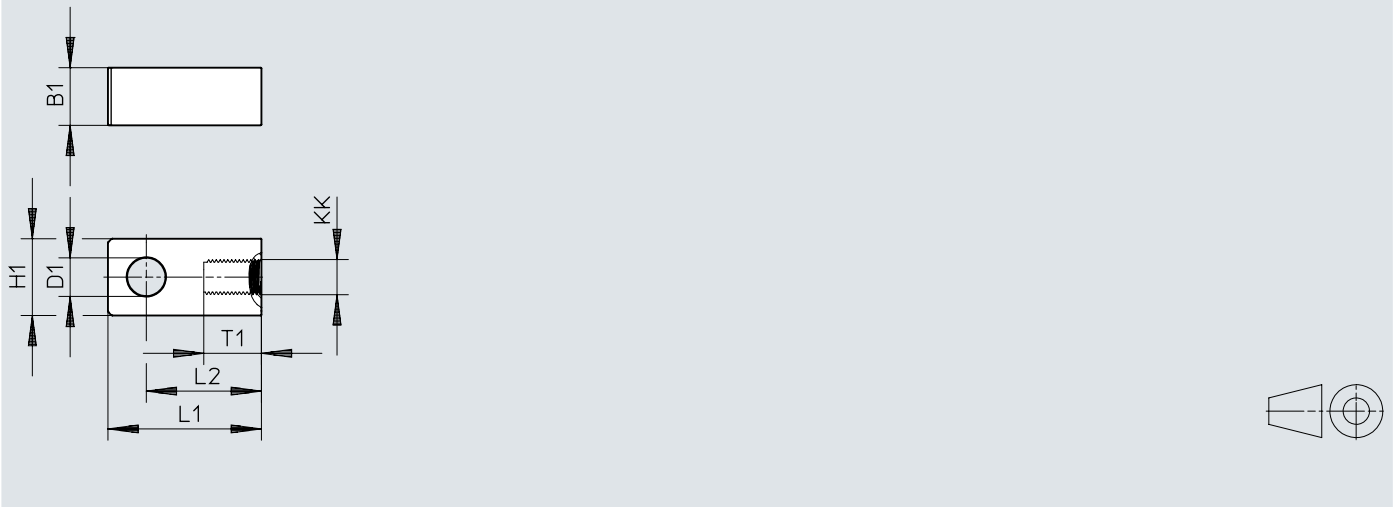


DSNB	DARC-C7-U...	B3	CE	CK ø	CL	CM	CV	D1 ø	KK	LE
1 1/2"	DARC-C7-U716	1	1.5	0.5	1.75	0.77	0.5	0.87	7/16-20 UNF-2B	0.75
2"										
2 1/2"										
1 1/2"	DARC-C7-U34	1.5	2.38	0.75	2.5	1.27	0.75	1.34	3/4-16 UNF-2B	1.25
2"										
2 1/2"										
3 1/4"										
4"										
5"										

# Abmessungen

Abmessungen – Gelenkkopf DARC-C7B-U...

Download CAD-Daten [www.festo.com](http://www.festo.com)

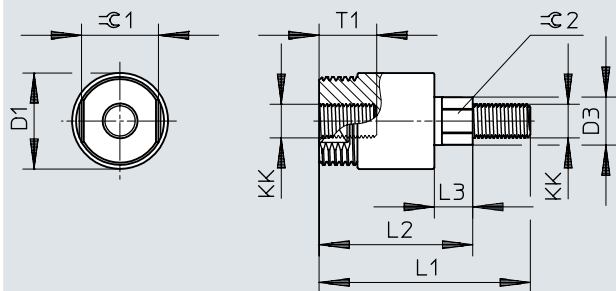


DSNB	DARC-C7B-U...	B1	D1 ∅	H1	KK	L1	L2	T1
1 1/2"	DARC-C7B-U716	0.75	0.5	1	7/16-20 UNF-2B	2	1.5	0.75
2"								
2 1/2"								
1 1/2"	DARC-C7B-U34	1.25	0.75	1.5	3/4-16 UNF-2B	2.81	2.06	1.13
2"								
2 1/4"								
3 1/4"								
4"								
5"								
1 1/2"	DARC-C7B-U12	0.75	0.5	1	1/2-20 UNF-2B	2	1.5	0.75
2"								
2 1/2"								
3 1/4"	DARC-C7B-U1	1.5	1	1	1-14 UNS-2B	3.813	2.813	1.625
4"								
5"								
6"								
3 1/4"	DARC-C7B-U114	2	1.375	2.75	1 1/4-12 UNF-2B	4.813	3.438	2
4"								
5"								
6"	DARC-C7B-U112	2.5	1.75	3.5	1 1/2-12 UNF-2B	5.75	4	2.25

## Abmessungen

### Abmessungen – Flexo-Kupplung DARP-C7-U...-F

Download CAD-Daten [www.festo.com](http://www.festo.com)



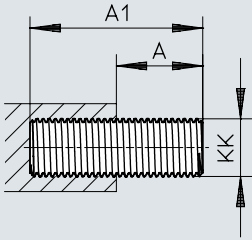
DSNB	DARP-C7-U...-F	D1 ∅	D3 ∅	KK	L1	L2	L3	T1	$\approx C1$	$\approx C2$
1 1/2"	DARP-C7-U716-F	1.25	0.63	7/16-20 UNF-2B	2.75	2	0.5	0.75	1	0.5
2"										
2 1/2"										
1 1/2"	DARP-C7-U34-F	1.75	0.97	3/4-16 UNF-2B	3.48	2.35	0.5	1.13	1.5	0.81
2"										
2 1/2"										
3 1/4"										
4"										
5"										
1 1/2"	DARP-C7-U12-F	1.25	0.63	1/2-20 UNF-2B	2.75	2	0.5	0.75	1	0.5
2"										
2 1/2"										
1 1/2"	DARP-C7-U78-F	1.75	0.97	7/18-14 UNF-2B	3.44	2.31	0.5	1.13	1.5	0.81
2"										
2 1/2"										
3 1/4"										
4"										
5"										
3 1/4"	DARP-C7-U1-F	2.5	1.38	1-14 UNS-2B	4.57	2.94	0.5	1.63	2.25	1.16
4"										
5"										
6"										
3 1/4"	DARP-C7-U114-F	2.5	1.38	1 1/4-12 UNF-2B	4.57	2.94	0.5	1.63	2.25	1.16
4"										
5"										
6"	DARP-C7-U112-F	3.25	1.75	1 1/2-12 UNF-2B	6.63	4.38	0.81	2.25	3	1.5



## Abmessungen

### Abmessungen – Gewindebolzen DARA-U...-M

Download CAD-Daten [www.festo.com](http://www.festo.com)

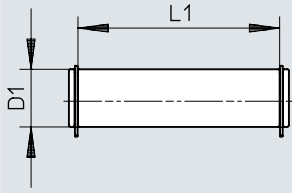


DSNB	DARA-U...-M	A	A1	KK
1 1/2"	DARA-U716-M	0.75	1.5	7/16-20 UNF-2A
2"				
2 1/2"				
1 1/2"	DARA-U34-M	1.13	2.25	3/4-16 UNF-2A
2"				
2 1/2"				
3 1/4"				
4"				
5"	DARA-U1-M	1.63	3.25	1-14 UNS-2A
3 1/4"				
4"				
5"				
6"	DARA-U114-M	2	4	1 1/4-12 UNF-2A
3 1/4"				
4"				
5"				
6"				

## Abmessungen

### Abmessungen – Lagerbolzen DADG-B-C7-...-AS

Download CAD-Daten [www.festo.com](http://www.festo.com)



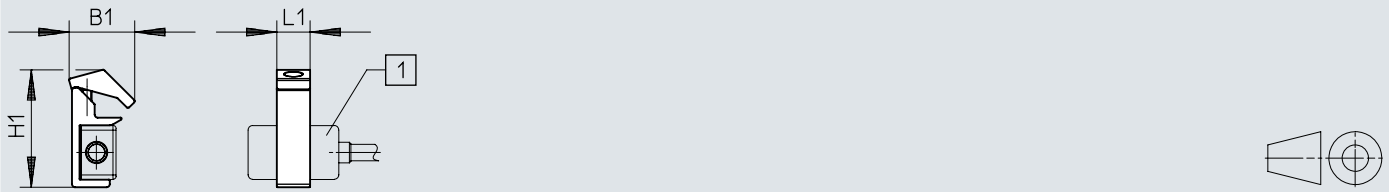
DSNB	DADG-B-C7-...-AS	D1 ∅	L1
1 1/2"	DADG-B-C7-1/2"-AS	0.5	1.875
2"			
2 1/2"			
3 1/4"	DADG-B-C7-3/4"-AS	0.75	2.625
4"			
6"	DADG-B-C7-1"-AS	1	3.125
– 1)	DADG-B-C7-1 3/8"-AS	1.375	4.125
– 2)	DADG-B-C7-1 3/4"-AS	1.75	5.125

- 1) Keine Direktbefestigung am Zylinder DSNB möglich. Lagerbolzen DADG-B-C7-1 3/8"-AS zur Befestigung an Gabelkopf DARC-C7-U114 und Gelenkkopf DARC-C7B-U114.  
 2) Keine Direktbefestigung am Zylinder DSNB möglich. Lagerbolzen DADG-B-C7-1 3/4"-AS zur Befestigung an Gabelkopf DARC-C7-U112 und Gelenkkopf DARC-C7B-U112.

## Abmessungen

### Abmessungen – Befestigungsbausatz SAMH-FC-SH


Download CAD-Daten [www.festo.com](http://www.festo.com)



[1] Näherungsschalter SDBF-FCS-1L...

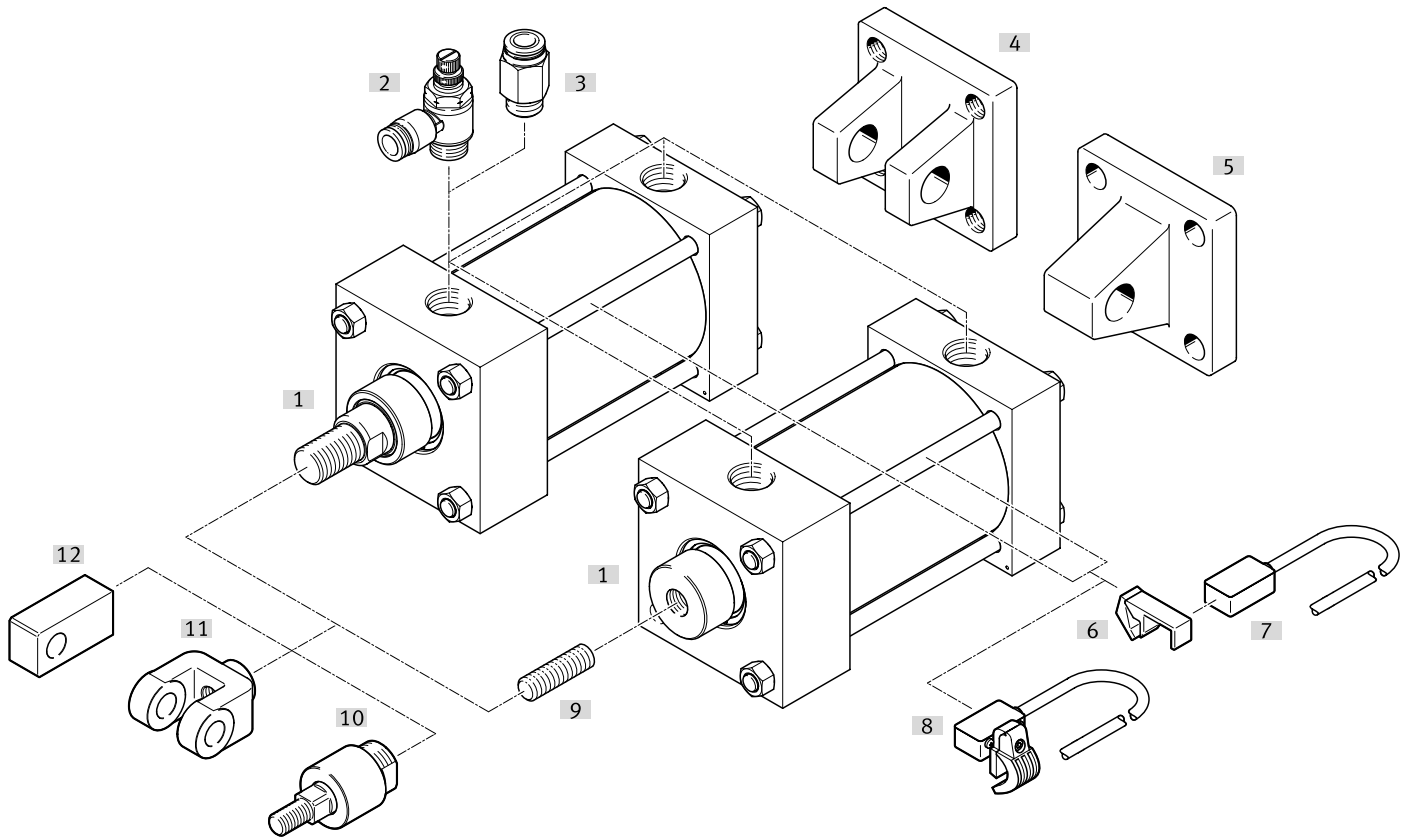
DSNB	SAMH-FC-SH	B1	H1	L1
1 1/2"	SAMH-FC-SH	0.75	1.3	0.43
2"				
2 1/2"				
3 1/4"				
4"				

## Bestellangaben

Bestellangaben - Produktbaukasten				
	Kolben-Ø	Funktionsweise	Teile-Nr.	Typ
	1 1/2"	doppeltwirkend	<b>8161111</b>	<b>DSNB-N-...-1 1/2"- -</b>
	2"		<b>8161112</b>	<b>DSNB-N-...-2"- -</b>
	2 1/2"		<b>8161113</b>	<b>DSNB-N-...-2 1/2"- -</b>
	3 1/4"		<b>8161114</b>	<b>DSNB-N-...-3 1/4"- -</b>
	4"		<b>8161115</b>	<b>DSNB-N-...-4"- -</b>
	5"		<b>8161116</b>	<b>DSNB-N-...-5"- -</b>
	6"		<b>8161117</b>	<b>DSNB-N-...-6"- -</b>

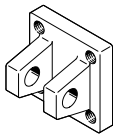
## Peripherieübersicht

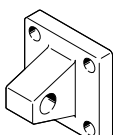
### Peripherieübersicht



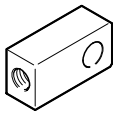
Zubehör		→ Link
Typ/Bestellcode	Beschreibung	
[1] Normzylinder, Inch DSNB	Entspricht Norm NFPA/T3.6.7	<a href="#">dsnb</a>
[2] Drossel-Rückschlagventil GRLA-...	Zur Geschwindigkeitsregulierung	<a href="#">49</a>
[3] Steckverschraubung QB-.../QBL-...	Zum Anschluss von außertolerierten Druckluftschläuchen	<a href="#">49</a>
[4] Schwenkbefestigung DAMC-C7-...-D	Für Gelenkkopf	<a href="#">46</a>
[5] Schwenkbefestigung DAMC-C7-...-C	Für Gabelkopf	<a href="#">46</a>
[6] Befestigungsbausatz SAMH-FC-SH	Für Näherungsschalter SDBF-FCS	<a href="#">47</a>
[7] Näherungsschalter SDBF-FCS-1L-...	Integrierbar in Befestigungsbausatz SAMH-FC-SH	<a href="#">47</a>
[8] Näherungsschalter SDBF-FDS-1L-...	Integrierbar in Zylinderprofil	<a href="#">48</a>
[9] Gewindebolzen DARA-U...-M	Für Gabelkopf, Gelenkkopf und Flexo-Kupplung	<a href="#">47</a>
[10] Flexo-Kupplung DARP-C7-U...-F	Zur Anbindung an die Kolbenstange	<a href="#">46</a>
[11] Gabelkopf DARC-C7-U...	Lässt eine Schwenkbewegung in einer Ebene zu	<a href="#">46</a>
[12] Gelenkkopf DARC-C7B-U...	Lässt eine Schwenkbewegung in einer Ebene zu	<a href="#">46</a>

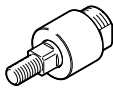
## Zubehör

Schwenkbefestigung DAMC-C7-...-D					
	Beschreibung	Werkstoff Schwenk- befestigung	Werkstoff-Hinweis	Teile-Nr.	Typ
	für Ø 1 1/2" ... 6"	Stahlguss	RoHS konform	<b>8161159</b>	<b>DAMC-C7-6"-D</b>

Schwenkbefestigung DAMC-C7-...-C					
	Beschreibung	Werkstoff Schwenk- befestigung	Werkstoff-Hinweis	Teile-Nr.	Typ
	für Ø 1 1/2" ... 6"	Stahlguss, lackiert	RoHS konform	<b>8161160</b>	<b>DAMC-C7-6"-C</b>


Gabelkopf DARC-C7-U...					
	Beschreibung	Werkstoff Gabelkopf	Werkstoff-Hinweis	Teile-Nr.	Typ
	für Ø 1 1/2" ... 5"	Stahlguss, lackiert	RoHS konform	<b>8117049</b>	<b>DARC-C7-U34</b>
				<b>8161119</b>	<b>DARC-C7-U78</b>
	für Ø 1 1/2" ... 2 1/2"			<b>8117048</b>	<b>DARC-C7-U716</b>
	für Ø 3 1/4" ... 6"			<b>8161118</b>	<b>DARC-C7-U12</b>
	für Ø 6"			<b>8161121</b>	<b>DARC-C7-U114</b>
				<b>8161120</b>	<b>DARC-C7-U1</b>
				<b>8161122</b>	<b>DARC-C7-U112</b>

Gelenkkopf DARC-C7B-U...					
	Beschreibung	Werkstoff Gelenk- kopf	Werkstoff-Hinweis	Teile-Nr.	Typ
	für Ø 1 1/2" ... 2 1/2"	Stahl, vernickelt	RoHS konform	<b>8161161</b>	<b>DARC-C7B-U12</b>
	für Ø 3 1/4" ... 6"			<b>8161163</b>	<b>DARC-C7B-U114</b>
				<b>8161162</b>	<b>DARC-C7B-U1</b>
	für Ø 6"			<b>8161164</b>	<b>DARC-C7B-U112</b>

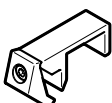
Flexo-Kupplung DARP-C7-U...-F					
	Beschreibung	Werkstoff Gehäuse	Werkstoff-Hinweis	Teile-Nr.	Typ
	für Ø 1 1/2" ... 5"	Stahl, oxidiert	RoHS konform	<b>8161155</b>	<b>DARP-C7-U78-F</b>
	für Ø 1 1/2" ... 2 1/2"			<b>8161154</b>	<b>DARP-C7-U12-F</b>
	für Ø 3 1/4" ... 6"			<b>8161157</b>	<b>DARP-C7-U114-F</b>
				<b>8161156</b>	<b>DARP-C7-U1-F</b>
	für Ø 6"			<b>8161158</b>	<b>DARP-C7-U112-F</b>

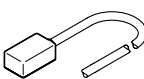
Gewindebolzen DARA-U...-M					
	Beschreibung	Werkstoff Gewinde- bolzen	Werkstoff-Hinweis	Teile-Nr.	Typ
	für Ø 1 1/2" ... 5"	Stahl	RoHS konform	<b>8148954</b>	<b>DARA-U34-M</b>

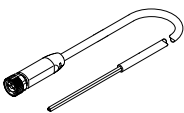
## Zubehör

Gewindebolzen DARA-U...-M						
	Beschreibung	Werkstoff Gewindebolzen	Werkstoff-Hinweis	Teile-Nr.	Typ	
	für Ø 1 1/2" ... 2 1/2"	Stahl	RoHS konform	8148953	DARA-U716-M	
	für Ø 3 1/4" ... 6"			8161165	DARA-U1-M	
				8161166	DARA-U114-M	

Lagerbolzen DADG-B-C7-...-AS						
	Beschreibung	Werkstoff Bolzen	Werkstoff-Hinweis	Teile-Nr.	Typ	
	für Ø 1 1/2" ... 2 1/2"	Stahl	RoHS konform	8148951	DADG-B-C7-1/2"-AS	
	für Ø 3 1/4" ... 4"			8148952	DADG-B-C7-3/4"-AS	
	für Ø 6"			8161171	DADG-B-C7-1"-AS	
	für DARC-C7-U112/ DARC-C7B-U112			8161173	DADG-B-C7-1 3/4"-AS	
	für DARC-C7-U114/ DARC-C7B-U114			8161172	DADG-B-C7-1 3/8"-AS	

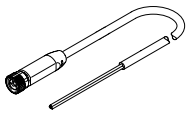
Befestigungsbausatz SAMH-FC-SH						
	Beschreibung	Werkstoff Befestigung	Werkstoff-Hinweis	Teile-Nr.	Typ	
	für Ø 1 1/2" ... 4"	Stahl	RoHS konform	8117067	SAMH-FC-SH	

Näherungsschalter SDBF-FCS-1L-...							Link <a href="#">sdbf</a>
	Beschreibung	Befestigungsart	Schaltausgang	Elektrischer Anschluss 1, Anschlusstechnik	Elektrischer Anschluss 1, Anzahl Pole/Adern	Teile-Nr.	Typ
	für Ø 1 1/2" ... 4"	mit Befestigungsbausatz	NPN	M8x1 A-codiert nach EN 61076-2-104	3	8117066	SDBF-FCS-1L-NU-K-N-M8
				offenes Ende		8117063	SDBF-FCS-1L-NU-K-9-N-LE
			PNP	M8x1 A-codiert nach EN 61076-2-104		8117065	SDBF-FCS-1L-PU-K-N-M8
				offenes Ende		8117062	SDBF-FCS-1L-PU-K-9-N-LE

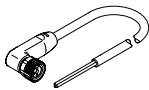
Verbindungsleitungen NEBA, gerade						
	Elektrischer Anschluss 1, Anschlusstechnik	Elektrischer Anschluss 2, Anschlusstechnik	Elektrischer Anschluss 2, Anzahl Pole/Adern	Kabellänge	Teile-Nr.	Typ
	M8x1 A-codiert nach EN 61076-2-104	offenes Ende	3	2,5 m	★ 8078223	NEBA-M8G3-U-2.5-N-LE3

## Zubehör

### Verbindungsleitungen NEBA, gerade

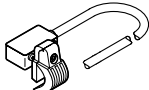
	Elektrischer Anschluss 1, Anschlusstechnik	Elektrischer Anschluss 2, Anschlusstechnik	Elektrischer Anschluss 2, Anzahl Pole/Adern	Kabellänge	Teile-Nr.	Typ
	M8x1 A-codiert nach EN 61076-2-104	offenes Ende	3	5 m	★ 8078224	NEBA-M8G3-U-5-N-LE3

### Verbindungsleitungen NEBA, gewinkelt

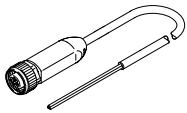
	Elektrischer Anschluss 1, Anschlusstechnik	Elektrischer Anschluss 2, Anschlusstechnik	Elektrischer Anschluss 2, Anzahl Pole/Adern	Kabellänge	Teile-Nr.	Typ
	M8x1 A-codiert nach EN 61076-2-104	offenes Ende	3	2,5 m	★ 8078230	NEBA-M8W3-U-2.5-N-LE3
				5 m	★ 8078231	NEBA-M8W3-U-5-N-LE3

### Näherungsschalter SDBF-FDS-1L...

Link [sdbf](#)

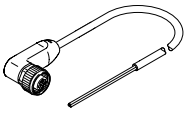
	Beschreibung	Befestigungsart	Schaltausgang	Elektrischer Anschluss 1, Anschlusstechnik	Elektrischer Anschluss 1, Anzahl Pole/Adern	Teile-Nr.	Typ
	für Ø 5", 6"	geklemmt	NPN	M12x1 A-codiert nach EN 61076-2-101	3	8161170	SDBF-FDS-1L-NU-K-N-M12
				offenes Ende			
			PNP	M12x1 A-codiert nach EN 61076-2-101		8161169	SDBF-FDS-1L-PU-K-N-M12
				offenes Ende			


### Verbindungsleitungen NEBA, gerade


	Elektrischer Anschluss 1, Anschlusstechnik	Elektrischer Anschluss 2, Anschlusstechnik	Elektrischer Anschluss 2, Anzahl Pole/Adern	Kabellänge	Teile-Nr.	Typ
	M12x1 A-codiert nach EN 61076-2-101	offenes Ende	3	2,5 m	★ 8078236	NEBA-M12G5-U-2.5-N-LE3
				5 m	★ 8078237	NEBA-M12G5-U-5-N-LE3




## Zubehör


Verbindungsleitungen NEBA, gewinkelt						
	Elektrischer Anschluss 1, Anslusstech-nik	Elektrischer Anschluss 2, Anslusstech-nik	Elektrischer Anschluss 2, Anzahl Pole/ Adern	Kabellänge	Teile-Nr.	Typ
	M12x1 A-co-diert nach EN 61076-2-101	offenes Ende	3	2,5 m	8078245	NEBA-M12W5-U-2.5-N-LE3
				5 m	8078246	NEBA-M12W5-U-5-N-LE3


Drossel-Rückschlagventil GRLA...					
	Beschreibung	Pneumatischer Anschluss 2	Teile-Nr.	Typ	
	für Ø 1 1/2" ... 6"	1/8 NPT	534659	GRLA-1/8-QB-5/16-U	
			534656	GRLA-1/8-QB-5/32-U	
			534658	GRLA-1/8-QB-1/4-U	
		1/4 NPT	534662	GRLA-1/4-QB-5/16-U	
			534661	GRLA-1/4-QB-1/4-U	
			534663	GRLA-1/4-QB-3/8-U	
		3/8 NPT	534666	GRLA-3/8-QB-3/8-U	
			534664	GRLA-3/8-QB-1/4-U	
			534665	GRLA-3/8-QB-5/16-U	
		für Ø 3 1/4" ... 6"	1/2 NPT	534667	GRLA-3/8-QB-1/2-U
				564846	GRLA-1/2-QB-3/8-U
				564847	GRLA-1/2-QB-1/2-U


Steckverschraubung QB...						
	Beschreibung	Pneumatischer Anschluss 1	Teile-Nr.	Typ		
	für Ø 1 1/2" ... 6"	Außengewinde 1/8 NPT	533274	QB-1/8-5/16-U		
			533273	QB-1/8-1/4-U		
			567773	QB-1/8-3/8-U		
			533272	QB-1/8-3/16-U		
			533271	QB-1/8-5/32-U		
			533276	QB-1/4-1/4-U		
		Außengewinde 1/4 NPT	533278	QB-1/4-3/8-U		
			567771	QB-1/4-1/2-U		
			533277	QB-1/4-5/16-U		
			533275	QB-1/4-3/16-U		
			567772	QB-1/4-5/32-U		
			533280	QB-3/8-5/16-U		
		Außengewinde 3/8 NPT	533282	QB-3/8-1/2-U		
			533279	QB-3/8-1/4-U		
			533281	QB-3/8-3/8-U		
			für Ø 3 1/4" ... 6"	Außengewinde 1/2 NPT	533284	QB-1/2-1/2-U
					533283	QB-1/2-3/8-U
					567770	QB-1/2-5/16-U


Steckverschraubung QBL...				
	Beschreibung	Pneumatischer Anschluss 1	Teile-Nr.	Typ
	für Ø 1 1/2" ... 6"	Außengewinde 1/8 NPT	533291	QBL-1/8-3/16-U
			533293	QBL-1/8-5/16-U
			533292	QBL-1/8-1/4-U
			533290	QBL-1/8-5/32-U
			567777	QBL-1/8-3/8-U
		Außengewinde 1/4 NPT	533295	QBL-1/4-1/4-U
			533294	QBL-1/4-3/16-U
			567776	QBL-1/4-5/32-U

## Zubehör

Steckverschraubung QBL...				
	Beschreibung	Pneumatischer Anschluss 1	Teile-Nr.	Typ
	für Ø 1 1/2" ... 6"	Außengewinde 1/4 NPT	533297	QBL-1/4-3/8-U
			567775	QBL-1/4-1/2-U
			533296	QBL-1/4-5/16-U
		Außengewinde 3/8 NPT	533299	QBL-3/8-5/16-U
			533301	QBL-3/8-1/2-U
			567763	QBL-3/8-3/16-U
			533300	QBL-3/8-3/8-U
		Außengewinde 1/2 NPT	533298	QBL-3/8-1/4-U
			533302	QBL-1/2-3/8-U
			533303	QBL-1/2-1/2-U

Dichtung-Set DADG-SK-C8... für DSNB-...-N/-P				
	Beschreibung	Werkstoff-Hinweis	Teile-Nr.	Typ
	für Ø 1 1/2"	RoHS konform	8161123	DADG-SK-C8-1 1/2"
	für Ø 2"		8161124	DADG-SK-C8-2"
	für Ø 2 1/2"		8161125	DADG-SK-C8-2 1/2"
	für Ø 3 1/4"		8161126	DADG-SK-C8-3 1/4"
	für Ø 4"		8161127	DADG-SK-C8-4"
	für Ø 5"		8161128	DADG-SK-C8-5"
	für Ø 6"		8161129	DADG-SK-C8-6"

Dichtung-Set DADG-SK-C8... für DSNB-...-PPV/-PPV1/-PPV2				
	Beschreibung	Werkstoff-Hinweis	Teile-Nr.	Typ
	für Ø 1 1/2"	RoHS konform	8161130	DADG-SK-C8-1 1/2"-PP
	für Ø 2"		8161131	DADG-SK-C8-2"-PP
	für Ø 2 1/2"		8161132	DADG-SK-C8-2 1/2"-PP
	für Ø 3 1/4"		8161133	DADG-SK-C8-3 1/4"-PP
	für Ø 4"		8161134	DADG-SK-C8-4"-PP
	für Ø 5"		8161135	DADG-SK-C8-5"-PP
	für Ø 6"		8161136	DADG-SK-C8-6"-PP

Dichtung-Set DADG-SK-C8... für DSNB-...-PPV/-PPV1/-PPV2 und erhöhter Querkraft [R]				
	Beschreibung	Werkstoff-Hinweis	Teile-Nr.	Typ
	für Ø 1 1/2"	RoHS konform	8161137	DADG-SK-C8-1 1/2"-PPR
	für Ø 2"		8161138	DADG-SK-C8-2"-PPR
	für Ø 2 1/2"		8161139	DADG-SK-C8-2 1/2"-PPR
	für Ø 3 1/4"		8161140	DADG-SK-C8-3 1/4"-PPR
	für Ø 4"		8161141	DADG-SK-C8-4"-PPR
	für Ø 5"		8161142	DADG-SK-C8-5"-PPR
	für Ø 6"		8161143	DADG-SK-C8-6"-PPR