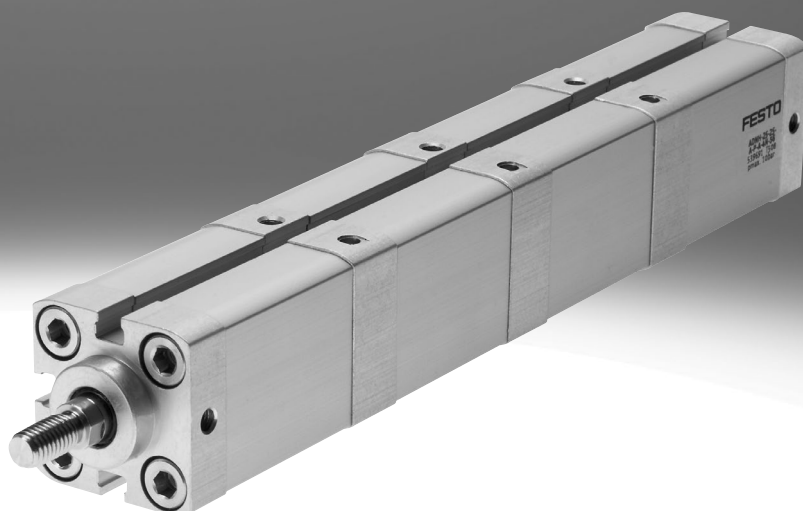
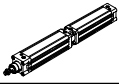
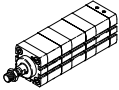


Tandem-/Hochkraftzylinder

FESTO



Lieferübersicht

Funktion	Ausführung	Typ	Kolben- \varnothing	Hub	Positionserkennung	Kolbenstange	
			[mm]	[mm]		mit Außengewinde	mit Innengewinde
Doppelt-wirkend	Tandemzylinder						
		DNCT	32, 40, 50	2 ... 500	■	■	-
			63, 80, 100, 125	3 ... 500			
	Hochkraftzylinder						
		ADNH	2x 25, 3x 25, 4x 25	1 ... 150	■	■	■
			2x 40, 3x 40, 4x 40	1 ... 150			
			2x 63, 3x 63, 4x 63	1 ... 150			
			2x 100, 3x 100, 4x 100	1 ... 150			

Funktionsprinzip

Allgemein

Durch Aneinanderreihen von 2, 3 oder 4 Zylindern mit gleichem Kolben- \varnothing sowie gleichem Hub kann die Kraft beim Vorlauf (Schubkraft) auf das Doppelte bzw. auf das Drei- oder Vierfache gegenüber einem herkömmlichen Zylinder erhöht werden.

DNCT	ADNH
-------------	-------------

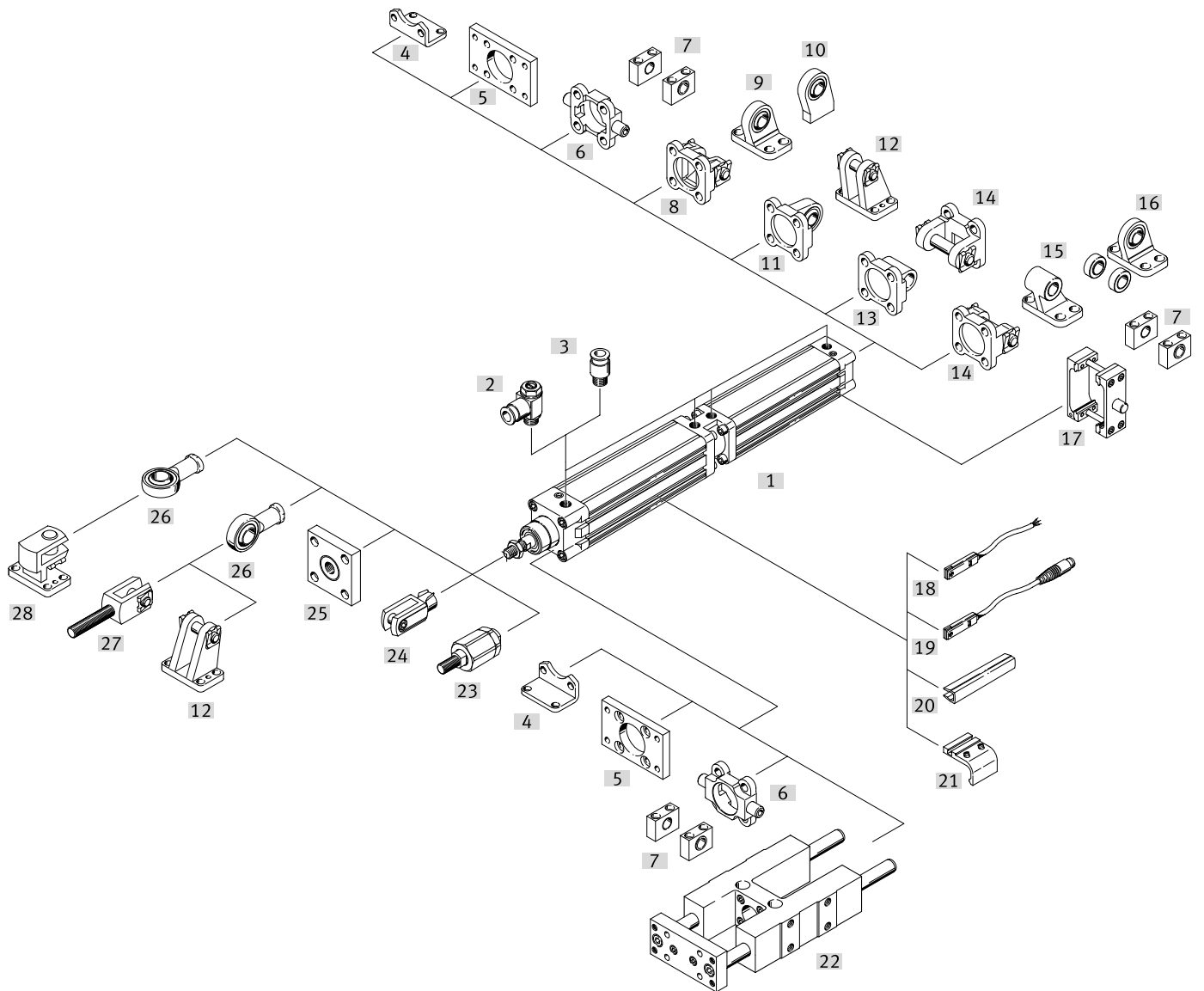
- Maximal 2 Zylinder kombinierbar
- Wie die Schubkraft entspricht auch die Kraft beim Rücklauf dem Doppelten eines einzelnen Zylinders mit entsprechendem Kolben- \varnothing .

- Maximal 4 Zylinder kombinierbar
- Bei diesen Zylindern sind durch die interne Druckluftverteilung insgesamt nur 2 Anschlüsse notwendig, um alle Zylinder zu beaufschlagen.
- Die Kraft beim Rücklauf entspricht der eines einzelnen Zylinders mit entsprechendem Kolben- \varnothing .
- Betrieb nur mit externem Anschlag. Der Zylinder sollte nicht in die vordere Endlage einfahren.

Lieferübersicht

Typ	Dämpfung		Außengewinde verlängert	Sondergewinde an der Kolben- stange	Verlängerte Kolbenstange	Warmfest bis 120 °C	→ Seite/Internet
	nicht einstellbar	einstellbar					
	P	PPV	K2	K5	K8	S6	
Tandemzylinder							
DNCT	–	■	–	–	–	■	4
Hochkraftzylinder							
ADNH	■	–	■	■	■	■	22

Peripherieübersicht



Peripherieübersicht

Befestigungselemente und Zubehör			→ Seite/Internet
	Beschreibung		
[1]	Tandemzylinder DNCT		7
[2]	Drossel-Rückschlagventil GRLA	zur Geschwindigkeitsregulierung	17
[3]	Steckverschraubung QS	zum Anschluss von außentolerierten Druckluftschläuchen	qs
[4]	Fußbefestigung HNC	für Lager- und Abschlussdeckel	10
[5]	Flanschbefestigung FNC	für Lager- oder Abschlussdeckel	10
[6]	Schwenkzapfen ZNCF	für Lager- oder Abschlussdeckel	11
[7]	Lagerstück LNZG	für Schwenkzapfen ZNCF	13
[8]	Schwenkflansch SNC	für Abschlussdeckel	13
[9]	Lagerbock LSNG	mit sphärischer Lagerung	16
[10]	Lagerbock LSNSG	anschweißbar, mit sphärischer Lagerung	16
[11]	Schwenkflansch SNCS	mit sphärischer Lagerung für Abschlussdeckel	15
[12]	Lagerbock LBG	für Schwenkflansch SNCS	16
[13]	Schwenkflansch SNCL	für Abschlussdeckel	14
[14]	Schwenkflansch SNCB	für Abschlussdeckel	14
[15]	Lagerbock LNG	für Schwenkflansch SNCB	16
[16]	Lagerbock LSN	mit sphärischer Lagerung	16
[17]	Schwenkzapfen-Bausatz DAMT	zur beliebigen Befestigung auf dem Zylinder-Profilrohr	12
[18]	Näherungsschalter SME/SMT-8	integrierbar im Zylinder-Profilrohr	20
[19]			
[20]	Nutabdeckung ABP-5-S	zum Schutz der Sensorkabel und der Sensornuten vor Verschmutzung	21
[21]	Befestigungsbausatz SMB-8-FENG	für Näherungsschalter SMT-8 beim Anbau an Zylinder in Verbindung mit Führungseinheit FENG	19
[22]	Führungseinheit FENG	zur Verdrehsicherung von Normzylindern bei hohen Momenten	18
[23]	Flexo-Kupplung FK	für den Ausgleich von Radial- und Winkelabweichungen	17
[24]	Gabelkopf SG	läßt eine Schwenkbewegung des Zylinders in einer Ebene zu	17
[25]	Kupplungsstück KSG	für den Ausgleich von Radialabweichungen	22
[26]	Gelenkkopf SGS	mit sphärischer Lagerung	17
[27]	Gabelkopf SGA	mit Außengewinde	17
[28]	Lagerbock quer LQG	für Gelenkkopf SGS	16

Typenschlüssel

001	Baureihe	
DNCT	Tandemzylinder, doppelwirkend, Normlochbild	

002	Kolbendurchmesser [mm]	
32	32	
40	40	
50	50	
63	63	
80	80	
100	100	
125	125	

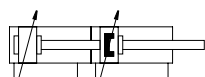
003	Hubbereich [mm]	
...	2 ... 500	

004	Dämpfung	
PPV	Pneumatische Dämpfung, beidseitig einstellbar	

005	Positionserkennung	
A	Für Näherungsschalter	

006	Temperaturbeständigkeit	
	Standard	
S6	Warmfeste Dichtungen max. 120°C	

Datenblatt



Basierend auf Norm

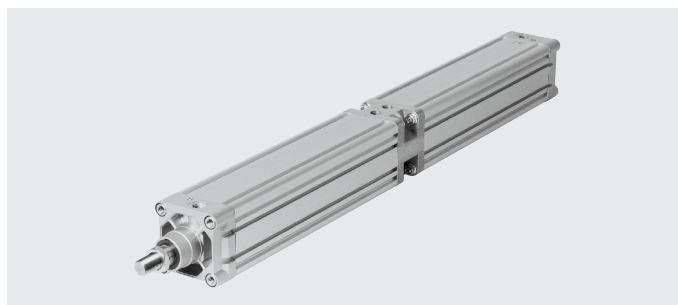
- DIN ISO 6431
- VDMA 24562

- \varnothing - Durchmesser
32 ... 125 mm

- l - Hublänge
 \varnothing 32 ... 50:
2 ... 500 mm
 \varnothing 63 ... 125:
3 ... 500 mm

-  - www.festo.com

-  - Reparaturservice



Allgemeine Technische Daten							
Kolben- \varnothing	32	40	50	63	80	100	125
Pneumatischer Anschluss	G1/8	G1/4	G1/4	G3/8	G3/8	G1/2	G1/2
Kolbenstangengewinde	M10x1,25	M12x1,25	M16x1,5	M16x1,5	M20x1,5	M20x1,5	M27x2
Konstruktiver Aufbau	Kolben						
	Kolbenstange						
	Zylinderrohr						
Dämpfung	pneumatische Dämpfung beidseitig einstellbar						
Dämpfungslänge [mm]	20	20	22	22	32	32	42
Positionserkennung	für Näherungsschalter						
Befestigungsart	mit Innengewinde						
	mit Zubehör						
Einbaulage	beliebig						

Betriebsbedingungen							
Kolben- \varnothing	32	40	50	63	80	100	125
Betriebsmedium	Druckluft nach ISO 8573-1:2010 [7:4:4]						
Hinweis zum Betriebs-/Steuermedium	geölter Betrieb möglich (im weiteren Betrieb erforderlich)						
Betriebsdruck	[MPa]	0,06 ... 1					
	[bar]	0,6 ... 10					

Umweltbedingungen		
Tandemzylinder	Grundtyp	S6
Umgebungstemperatur ¹⁾ [°C]	-20 ... +80	0 ... +120
Korrosionsbeständigkeit KBK ²⁾	2	2

1) Einsatzbereich der Näherungsschalter beachten

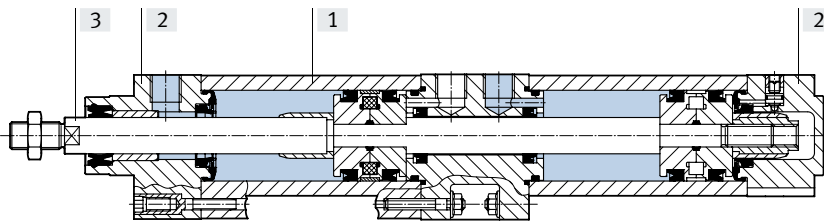
2) Weitere Informationen www.festo.com/x/topic/kbk

Kräfte [N] und Aufprallenergie [J]							
Kolben- \varnothing	32	40	50	63	80	100	125
Theoretische Kraft bei 6 bar, Vorlauf	898	1387	2168	3552	5737	9130	14244
Theoretische Kraft bei 6 bar, Rücklauf	830	1266	1980	3364	5442	8836	13762
Max. Aufprallenergie in den Endlagen	0,1	0,2	0,2	0,5	0,9	1,2	5

Datenblatt

Werkstoffe

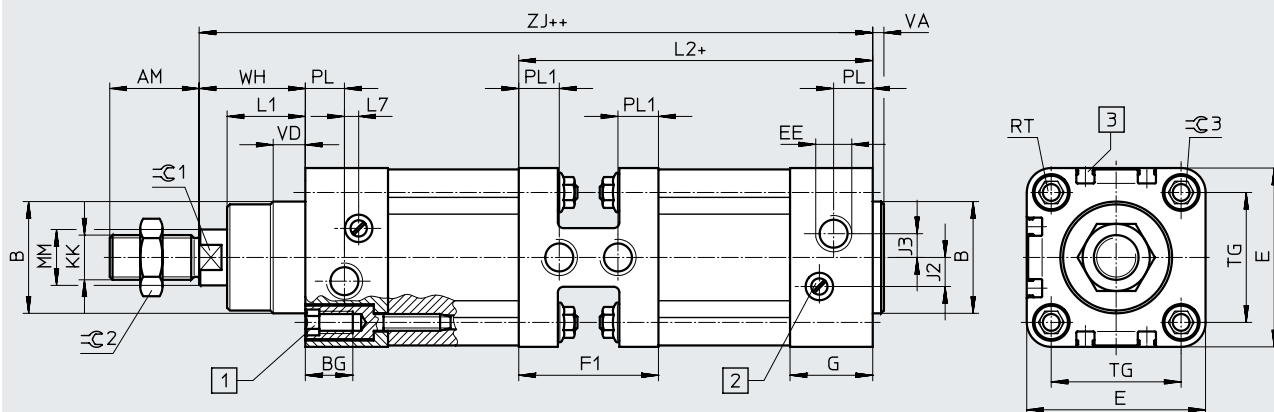
Funktionsschnitt



Tandemzylinder	Grundtyp	S6
[1] Zylinderrohr	Aluminium-Knetlegierung, gleiteloxyert	Aluminium-Knetlegierung, gleiteloxyert
[2] Deckel, Lager und Abschluss	Aluminium-Druckguss	Aluminium-Druckguss
[3] Kolbenstange	hochlegierter Stahl	hochlegierter Stahl
- Dichtungen	Polyurethan, Nitrilkautschuk	Fluorkautschuk
Werkstoff-Hinweis	RoHS konform	

Abmessungen

Download CAD-Daten → www.festo.com



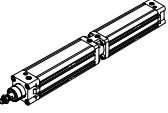
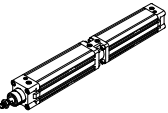
- [1] Innensechskantschraube mit Innengewinde für Befestigungselemente
- [2] Regulierschraube für einstellbare Endlagendämpfung
- [3] Sensornut für Näherungsschalter

+ = zuzüglich Hublänge
 ++ = zuzüglich 2x Hublänge

∅	AM	B ∅ d11	BG	E	EE	F1	G	J2	J3	KK	L1	L2	L7
32	22	30	16	45,5	G1/8	35	25,1	6	5,2	M10x1,25	18	104,2	3,3
40	24	35	16	54	G1/4	47,6	29,6	8	6	M12x1,25	21,5	123,5	3,6
50	32	40	17	64	G1/4	50	29,6	10,4	8,5	M16x1,5	28	126,7	5,1
63	32	45	17	75	G3/8	64,4	35,6	12,4	10	M16x1,5	28,5	150	6,6
80	40	45	17	93	G3/8	68	35,9	12,5	8	M20x1,5	34,7	161,7	10,5
100	40	55	17	110	G1/2	75	38,8	12	10	M20x1,5	38,2	178,1	8
125	54	60	20	134	G1/2	70	44,7	13	8	M27x2	46	188,5	14

∅	MM ∅	PL	PL1	RT	TG	VA	VD	WH	ZJ	∅C1	∅C2	∅C3
32	12	15,1	9	M6	32,5	4	10	26,2 ±0,7	199,6 ±0,7	10	16	6
40	16	14	13,3	M6	38	4	10,5	30 +0,7/-0,9	229,4 +0,7/-0,9	13	18	6
50	20	14	14,5	M8	46,5	4	11,5	37,7 +0,7/-0,9	241,1 +0,7/-0,9	17	24	8
63	20	17	17,2	M8	56,5	4	15	38,2 +0,7/-0,9	273,9 +0,7/-0,9	17	24	8
80	25	16,4	19	M10	72	4	15,7	46,2 +0,7/-1,4	301,6 +0,7/-1,4	22	30	6
100	25	18,8	21	M10	89	4	19,2	50,1 +0,7/-1,4	331,3 +0,7/-1,4	22	30	6
125	32	18	18,5	M12	110	6	20,5	65,3 +0,7/-1,4	372,3 +0,7/-1,4	27	36	8

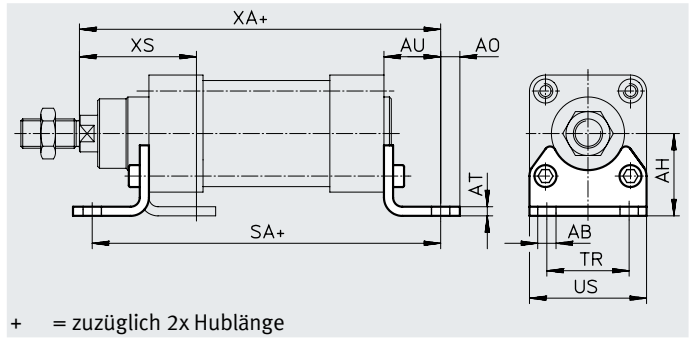
Datenblatt

Bestellangaben				
Typ	Kolben- \varnothing [mm]	Hub [mm]	Teile-Nr.	Typ
Grundtyp				
	32	2 ... 500	191106	DNCT-32-...-PPV-A
	40	2 ... 500	191107	DNCT-40-...-PPV-A
	50	2 ... 500	191108	DNCT-50-...-PPV-A
	63	3 ... 500	191109	DNCT-63-...-PPV-A
	80	3 ... 500	191110	DNCT-80-...-PPV-A
	100	3 ... 500	191111	DNCT-100-...-PPV-A
	125	3 ... 500	191112	DNCT-125-...-PPV-A
S6 – Warmfest bis 120 °C				
	32	2 ... 500	191210	DNCT-32-...-PPV-A-S6
	40	2 ... 500	191211	DNCT-40-...-PPV-A-S6
	50	2 ... 500	191212	DNCT-50-...-PPV-A-S6
	63	3 ... 500	191213	DNCT-63-...-PPV-A-S6
	80	3 ... 500	191214	DNCT-80-...-PPV-A-S6
	100	3 ... 500	191215	DNCT-100-...-PPV-A-S6
	125	3 ... 500	191216	DNCT-125-...-PPV-A-S6

Zubehör

Fußbefestigung HNC

Werkstoff:
Stahl, verzinkt



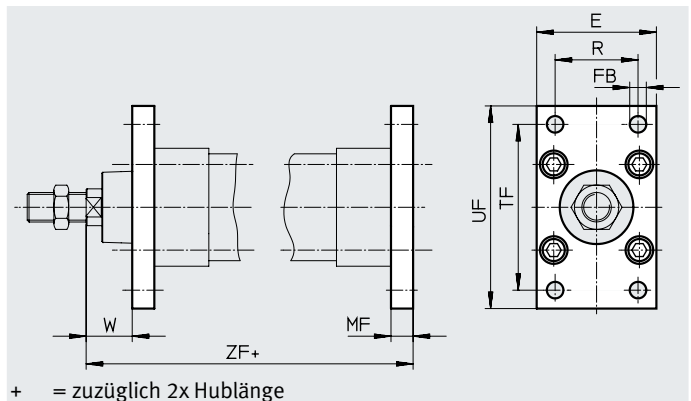
Abmessungen und Bestellangaben

für \varnothing	AB \varnothing	AH	AO	AT	AU	SA	TR	US	XA	XS	KBK ¹⁾	Gewicht [g]	Teile-Nr.	Typ
32	7	32	6,5	4	24	221,4	32	45	223,6	45	2	144	174369	HNC-32
40	10	36	9	4	28	255,4	36	54	257,4	53	2	193	174370	HNC-40
50	10	45	9,5	5	32	267,4	45	64	273,1	62	2	353	174371	HNC-50
63	10	50	12,5	5	32	299,7	50	75	305,9	63	2	436	174372	HNC-63
80	12	63	15	6	41	337,4	63	93	342,6	81	2	829	174373	HNC-80
100	14,5	71	17,5	6	41	363,2	75	110	372,3	86	2	1009	174374	HNC-100
125	16,5	90	22	8	45	397	90	131	417,3	102	2	1902	174375	HNC-125

1) Weitere Informationen www.festo.com/x/topic/kbk

Flanschbefestigung FNC

Werkstoff:
Stahl, verzinkt
RoHS konform



Abmessungen und Bestellangaben

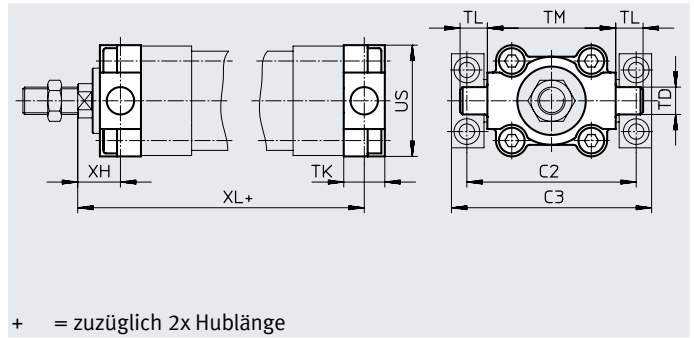
für \varnothing	E	FB \varnothing H13	MF	R	TF	UF	W	ZF	KBK ¹⁾	Gewicht [g]	Teile-Nr.	Typ
32	45	7	10	32	64	80	16	209,6	1	221	174376	FNC-32
40	54	9	10	36	72	90	20	239,4	1	291	174377	FNC-40
50	65	9	12	45	90	110	25	253,1	1	536	174378	FNC-50
63	75	9	12	50	100	120	25	285,9	1	679	174379	FNC-63
80	93	12	16	63	126	150	30	317,6	1	1495	174380	FNC-80
100	110	14	16	75	150	175	35	347,3	1	2041	174381	FNC-100
125	132	16	20	90	180	210	45	392,3	1	3775	174382	FNC-125

1) Weitere Informationen www.festo.com/x/topic/kbk

Zubehör

Schwenkzapfen ZNCF

Werkstoff:
Edelstahlguss
RoHS konform



+ = zuzüglich 2x Hublänge

Abmessungen und Bestellangaben

für \varnothing [mm]	C2	C3	TD \varnothing e9	TK	TL	TM	US	XH	XL	KBK ¹⁾	Gewicht [g]	Teile-Nr.	Typ
32	71	86	12	16	12	50	45	18	207,6	2	150	174411	ZNCF-32
40	87	105	16	20	16	63	54	20	239,4	2	285	174412	ZNCF-40
50	99	117	16	24	16	75	64	25	253,1	2	473	174413	ZNCF-50
63	116	136	20	24	20	90	75	25	285,9	2	687	174414	ZNCF-63
80	136	156	20	28	20	110	93	32	315,6	2	1296	174415	ZNCF-80
100	164	189	25	38	25	132	110	32	350,3	2	2254	174416	ZNCF-100
125	192	217	25	50	25	160	131	40	397,3	2	3484	174417	ZNCF-125

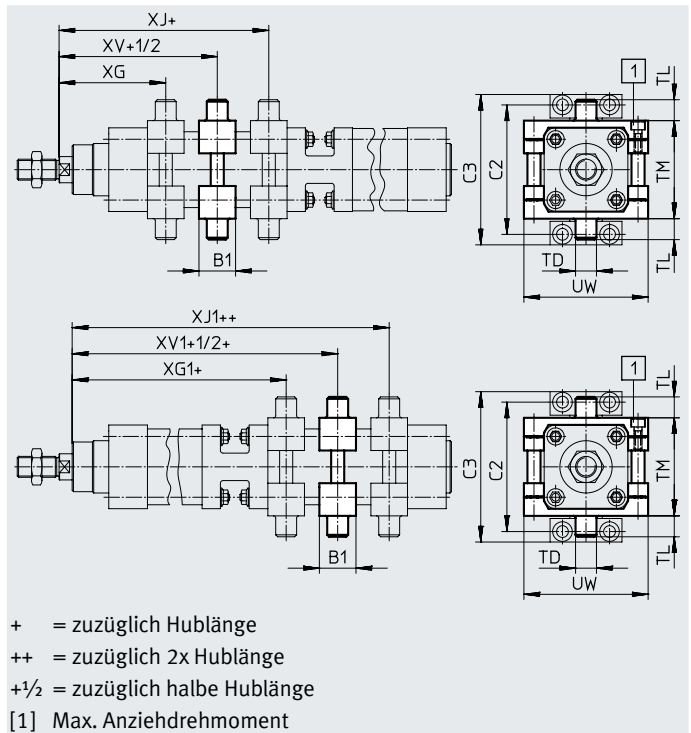
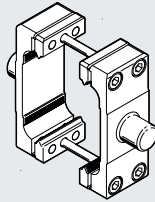
1) Weitere Informationen www.festo.com/x/topic/kbk

Zubehör

Schwenzapfen-Bausatz DAMT

Der Bausatz kann in beliebiger Stellung auf dem Zylinder-Profilrohr befestigt werden.

Werkstoff:
Stahl, verzinkt
RoHS konform



Abmessungen und Bestellangaben

für \varnothing [mm]	B1	C2	C3	TD \varnothing e9	TL	TM	UW	XG	XG1
32	30	71	86	12	12	50	65	66,3	145,4
40	32	87	105	16	16	63	75	75,6	169,5
50	34	99	117	16	16	75	95	84,3	181,4
63	41	116	136	20	20	90	105	94,3	208,8
80	44	136	156	20	20	110	130	104,1	229,9
100	48	164	189	25	25	132	145	112,9	252,2
125	50	192	217	25	25	160	175	135	278,8

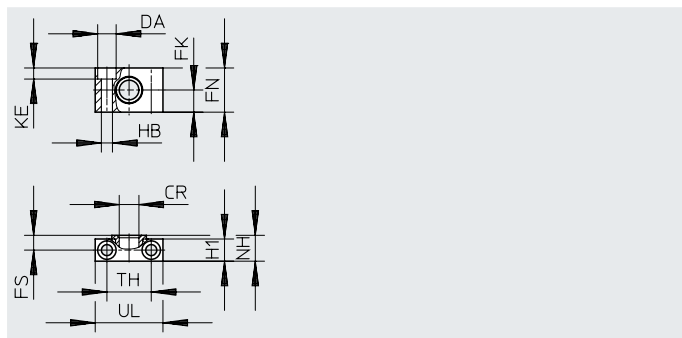
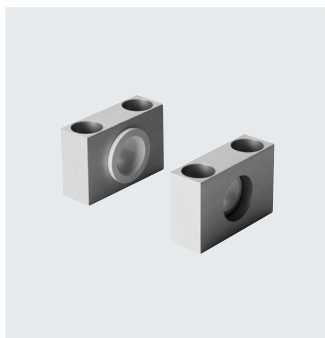
für \varnothing [mm]	XJ	XJ1	XV	XV1	Max. Anziehdrehmoment [Nm]	KBK ¹⁾	Gewicht [g]	Teile-Nr.	Typ
32	80,4	159,5	73,4	152,5	4+1	1	213	2213233	DAMT-V1-32-A
40	89,9	183,8	82,8	176,7	8+1	1	388	2214899	DAMT-V1-40-A
50	97,4	194,5	90,9	188	8+2	1	608	2214909	DAMT-V1-50-A
63	103,4	217,8	98,9	213,3	18+2	1	911	2214971	DAMT-V1-63-A
80	117,9	243,7	111	236,8	28+2	1	1494	163529	DAMT-V1-80-A
100	129,2	268,5	121,1	260,4	28+2	1	2095	163530	DAMT-V1-100-A
125	158,8	302,6	146,9	290,7	40+2	1	3013	163531	DAMT-V7-125-A

1) Weitere Informationen www.festo.com/x/topic/kbk

Zubehör

Lagerstück LNZG

Werkstoff:
Lagerstück: Aluminium, eloxiert
Gleitlager: Kunststoff
RoHS konform

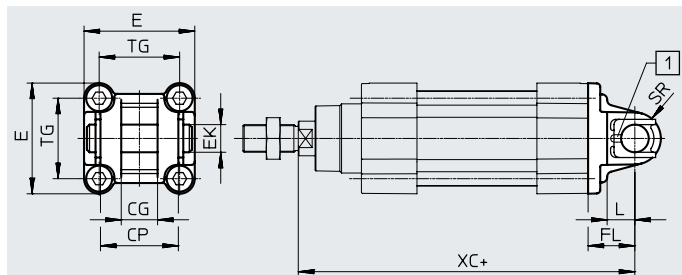
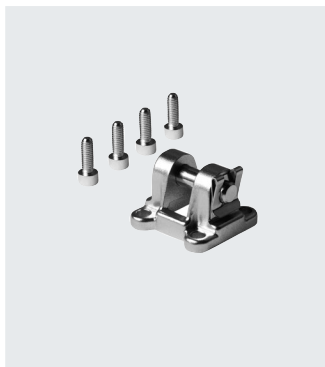


Abmessungen und Bestellangaben																
für \varnothing	CR	DA	FK	FN	FS	H1	HB	KE	NH	TH	UL	KBK ¹⁾	Gewicht	Teile-Nr.	Typ	
[mm]	\varnothing D11	\varnothing H13	\varnothing $\pm 0,1$				\varnothing H13			$\pm 0,2$			[g]			
32	12	11	15	30	10,5	15	6,6	6,8	18	32	46	2	83	32959	LNZG-32	
40, 50	16	15	18	36	12	18	9	9	21	36	55	2	129	32960	LNZG-40/50	
63, 80	20	18	20	40	13	20	11	11	23	42	65	2	178	32961	LNZG-63/80	
100, 125	25	20	25	50	16	24,5	14	13	28,5	50	75	2	306	32962	LNZG-100/125	

1) Weitere Informationen www.festo.com/x/topic/kbk

Schwenkflansch SNC

Werkstoff:
Aluminium-Druckguss
RoHS konform



+ = zuzüglich 2x Hublänge

[1] Der Lagerbolzen ist mittels Spannstift gegen verdrehen gesichert

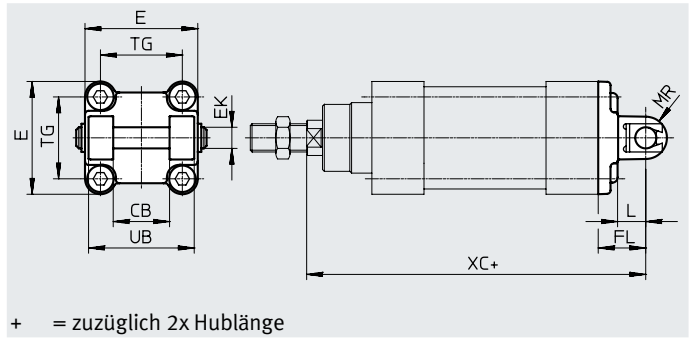
Abmessungen und Bestellangaben																
für \varnothing	CG	CP	E	EK	FL	L	SR	TG	XC	KBK ¹⁾	Gewicht	Teile-Nr.	Typ			
[mm]	H14	h14		\varnothing H9	$\pm 0,2$						[g]					
32	14	34	45+0,2/-0,5	10	22	13	10	32,5	221,6	1	93	174383	SNC-32			
40	16	40	54-0,5	12	25	16	12	38	254,4	1	140	174384	SNC-40			
50	21	45	64-0,6	16	27	16	12	46,5	268,1	1	234	174385	SNC-50			
63	21	51	75-0,6	16	32	21	16	56,5	305,9	1	331	174386	SNC-63			
80	25	65	93-0,8	20	36	22	16	72	337,6	1	618	174387	SNC-80			
100	25	75	110+0,3/-0,8	20	41	27	20	89	372,3	1	865	174388	SNC-100			
125	37	97	131-0,8	30	50	30	25	110	422,3	1	1728	174389	SNC-125			

1) Weitere Informationen www.festo.com/x/topic/kbk

Zubehör

Schwenkflansch SNCB

Werkstoff:
Aluminium-Druckguss
RoHS konform



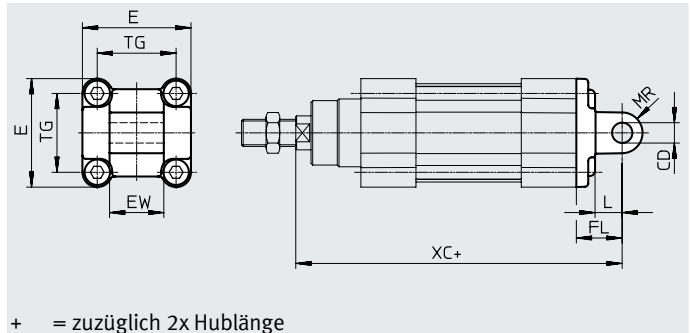
Abmessungen und Bestellangaben

für \varnothing	CB	E	EK \varnothing	FL	L	MR	TG	UB	XC	KBK ¹⁾	Gewicht	Teile-Nr.	Typ
[mm]	H14		e8	$\pm 0,2$		-0,5		h14			[g]		
32	26	45+0,2/-0,5	10	22	13	8,5	32,5	45	221,6	1	103	174390	SNCB-32
40	28	54-0,5	12	25	16	12	38	52	254,4	1	155	174391	SNCB-40
50	32	64-0,6	12	27	16	12	46,5	60	268,1	1	232	174392	SNCB-50
63	40	75-0,6	16	32	21	16	56,5	70	305,9	1	375	174393	SNCB-63
80	50	93-0,8	16	36	22	16	72	90	337,6	1	636	174394	SNCB-80
100	60	110+0,3/-0,8	20	41	27	20	89	110	372,3	1	1035	174395	SNCB-100
125	70	131-0,8	25	50	30	25	110	130	422,3	1	1860	174396	SNCB-125

1) Weitere Informationen www.festo.com/x/topic/kbk

Schwenkflansch SNCL

Werkstoff:
Aluminium-Druckguss
RoHS konform



Abmessungen und Bestellangaben

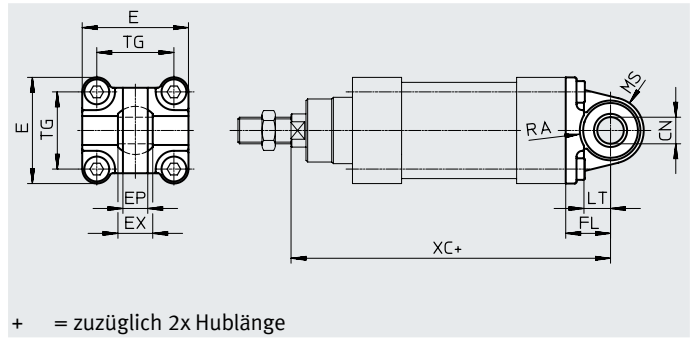
für \varnothing	CD \varnothing	E	EW	FL	L	MR	TG	XC	KBK ¹⁾	Gewicht	Teile-Nr.	Typ
[mm]	H10		-0,2/-0,6	$\pm 0,2$						[g]		
32	10	45+0,2/-0,5	26	22	13	10	32,5	221,6	1	71	174404	SNCL-32
40	12	54-0,5	28	25	16	12	38	254,4	1	95	174405	SNCL-40
50	12	64-0,6	32	27	16	12	46,5	268,1	1	158	174406	SNCL-50
63	16	75-0,6	40	32	21	16	56,5	305,9	1	225	174407	SNCL-63
80	16	93-0,8	50	36	22	16	72	337,6	1	436	174408	SNCL-80
100	20	110+0,3/-0,8	60	41	27	20	89	372,3	1	606	174409	SNCL-100
125	25	131-0,8	70	50	30	25	110	422,3	1	1135	174410	SNCL-125

1) Weitere Informationen www.festo.com/x/topic/kbk

Zubehör

Schwenkflansch SNCS

Werkstoff:
 SNCS 32 ... 50:
 Aluminium-Druckguss
 SNCS 63 ... 125:
 Aluminium-Knetlegierung
 RoHS konform



Abmessungen und Bestellangaben

für \varnothing [mm]	CN \varnothing	E	EP $\pm 0,2$	EX	FL $\pm 0,2$	LT	MS
32	10 ^{+0,013}	45 ^{+0,2/-0,5}	10,5	14	22	13	15 ^{+0,5}
40	12 ^{+0,015}	54 ^{-0,5}	12	16	25	16	17 ^{+0,5}
50	16 ^{+0,015}	64 ^{-0,6}	15	21	27	16	20 ^{+0,5}
63	16 ^{+0,015}	74,5 $\pm 0,5$	15	21	32	21	23 ^{-0,5}
80	20 ^{+0,018}	92,2 $\pm 0,8$	18	25	36	22	28 ^{-0,5}
100	20 ^{+0,018}	109 ^{+1/-0,7}	18	25	41	27	30 $\pm 0,5$
125	30 ^{+0,018}	132 ^{+1/-0,7}	25	37	50	30	39 $\pm 0,5$

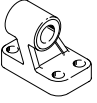
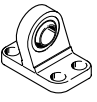
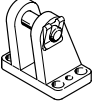
für \varnothing [mm]	RA +1	TG	XC	KBK ¹⁾	Gewicht [g]	Teile-Nr.	Typ
32	14,5	32,5	221,6	1	86	174397	SNCS-32
40	17,5	38	254,4	1	122	174398	SNCS-40
50	18,5	46,5	268,1	1	216	174399	SNCS-50
63	23	56,5	305,9	2	281	174400	SNCS-63
80	25	72	337,6	2	557	174401	SNCS-80
100	95	89	372,3	2	690	174402	SNCS-100
125	100	110	422,3	2	1375	174403	SNCS-125



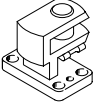
1) Weitere Informationen www.festo.com/x/topic/kbk.

Zubehör

Datenblätter → Internet: lagerbock


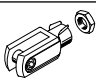
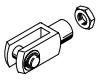
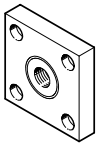
Bestellangaben – Befestigungselemente

Benennung	für ø	Teile-Nr.	Typ
Lagerbock LNG			
	32	33890	LNG-32
	40	33891	LNG-40
	50	33892	LNG-50
	63	33893	LNG-63
	80	33894	LNG-80
	100	33895	LNG-100
	125	33896	LNG-125
Lagerbock LSNG			
	32	31740	LSNG-32
	40	31741	LSNG-40
	50	31742	LSNG-50
	63	31743	LSNG-63
	80	31744	LSNG-80
	100	31745	LSNG-100
	125	31746	LSNG-125
Lagerbock LBG			
	32	31761	LBG-32
	40	31762	LBG-40
	50	31763	LBG-50
	63	31764	LBG-63
	80	31765	LBG-80
	100	31766	LBG-100
	125	31767	LBG-125

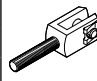
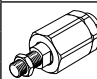

Benennung	für ø	Teile-Nr.	Typ
Lagerbock LSN			
	32	5561	LSN-32
	40	5562	LSN-40
	50	5563	LSN-50
	63	5564	LSN-63
	80	5565	LSN-80
	100	5566	LSN-100
	125	6987	LSN-125
Lagerbock LSNSG			
	32	31747	LSNSG-32
	40	31748	LSNSG-40
	50	31749	LSNSG-50
	63	31750	LSNSG-63
	80	31751	LSNSG-80
	100	31752	LSNSG-100
	125	31753	LSNSG-125
Lagerbock quer LQG			
	32	31768	LQG-32
	40	31769	LQG-40
	50	31770	LQG-50
	63	31771	LQG-63
	80	31772	LQG-80
	100	31773	LQG-100
	125	31774	LQG-125

Zubehör

Bestellangaben – Kolbenstangenaufsätze

Benennung	für \varnothing	Teile-Nr.	Typ
Gelenkkopf SGS			
	32	9261	SGS-M10x1,25
	40	9262	SGS-M12x1,25
	50	9263	SGS-M16x1,5
	63		
	80		
	100	9264	SGS-M20x1,5
	125	10774	SGS-M27x2
Gabelkopf SG			
	32	6144	SG-M10x1,25
	40	6145	SG-M12x1,25
	50	6146	SG-M16x1,5
	63		
	80	6147	SG-M20x1,5
	100	14987	SG-M27x2-B
	125		
Kupplungsstück KSG			
	32	32963	KSG-M10x1,25
	40	32964	KSG-M12x1,25
	50	32965	KSG-M16x1,5
	63		
	80		
	100	32966	KSG-M20x1,5
	125	32967	KSG-M27x2

Datenblätter → Internet: kolbenstangenaufsatz

Benennung	für \varnothing	Teile-Nr.	Typ
Gabelkopf SGA			
	32	32954	SGA-M10x1,25
	40	10767	SGA-M12x1,25
	50	10768	SGA-M16x1,5
	63		
	80		
	100	10769	SGA-M20x1,5
	125	10770	SGA-M27x2
Flexo-Kupplung FK			
	32	6140	FK-M10x1,25
	40	6141	FK-M12x1,25
	50	6142	FK-M16x1,5
	63		
	80		
	100	6143	FK-M20x1,5 ¹⁾
	125	10485	FK-M27x2
<p> Hinweis</p> <p>1) Bei Verwendung dieser Kolbenstangenaufsätze darf die max. Kraft von 10000 N nicht überschritten werden.</p>			

Bestellangaben – Drossel-Rückschlagventile

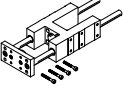
	Anschluss Gewinde		Werkstoff	Teile-Nr.	Typ
		für Schlauch-Außen- \varnothing			
	G1/8	3	Metall-Ausführung	193142	GRLA-1/8-QS-3-D
		4		193143	GRLA-1/8-QS-4-D
		6		193144	GRLA-1/8-QS-6-D
		8		193145	GRLA-1/8-QS-8-D
	G1/4	6		193146	GRLA-1/4-QS-6-D
		8		193147	GRLA-1/4-QS-8-D
		10		193148	GRLA-1/4-QS-10-D
	G3/8	6		193149	GRLA-3/8-QS-6-D
		8		193150	GRLA-3/8-QS-8-D
		10		193151	GRLA-3/8-QS-10-D
	G1/2	12		193152	GRLA-1/2-QS-12-D

Datenblätter → Internet: grla

Zubehör

Bestellangaben – Führungseinheiten für feste Hübe (nur Kugelumlauführung)

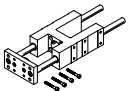
Datenblätter → Internet: feng

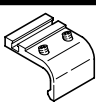


Hub [mm]	Teile-Nr.	Typ
für \varnothing 32 mm		
10 ... 50	34493	FENG-32-50-KF
10 ... 100	34494	FENG-32-100-KF
10 ... 160	34495	FENG-32-160-KF
10 ... 200	34496	FENG-32-200-KF
10 ... 250	150289	FENG-32-250-KF
10 ... 320	34497	FENG-32-320-KF
10 ... 400	150290	FENG-32-400-KF
10 ... 500	34498	FENG-32-500-KF
für \varnothing 50 mm		
10 ... 50	34506	FENG-50-50-KF
10 ... 100	34507	FENG-50-100-KF
10 ... 160	34508	FENG-50-160-KF
10 ... 200	34509	FENG-50-200-KF
10 ... 250	34510	FENG-50-250-KF
10 ... 320	34511	FENG-50-320-KF
10 ... 400	150292	FENG-50-400-KF
10 ... 500	34512	FENG-50-500-KF
für \varnothing 80 mm		
10 ... 50	34521	FENG-80-50-KF
10 ... 100	34522	FENG-80-100-KF
10 ... 160	34523	FENG-80-160-KF
10 ... 200	34524	FENG-80-200-KF
10 ... 250	34525	FENG-80-250-KF
10 ... 320	34526	FENG-80-320-KF
10 ... 400	34527	FENG-80-400-KF
10 ... 500	34528	FENG-80-500-KF

Hub [mm]	Teile-Nr.	Typ
für \varnothing 40 mm		
10 ... 50	34499	FENG-40-50-KF
10 ... 100	34500	FENG-40-100-KF
10 ... 160	34501	FENG-40-160-KF
10 ... 200	34502	FENG-40-200-KF
10 ... 250	34503	FENG-40-250-KF
10 ... 320	34504	FENG-40-320-KF
10 ... 400	150291	FENG-40-400-KF
10 ... 500	34505	FENG-40-500-KF
für \varnothing 63 mm		
10 ... 50	34513	FENG-63-50-KF
10 ... 100	34514	FENG-63-100-KF
10 ... 160	34515	FENG-63-160-KF
10 ... 200	34516	FENG-63-200-KF
10 ... 250	34517	FENG-63-250-KF
10 ... 320	34518	FENG-63-320-KF
10 ... 400	34519	FENG-63-400-KF
10 ... 500	34520	FENG-63-500-KF
für \varnothing 100 mm		
10 ... 50	34529	FENG-100-50-KF
10 ... 100	34530	FENG-100-100-KF
10 ... 160	34531	FENG-100-160-KF
10 ... 200	34532	FENG-100-200-KF
10 ... 250	34533	FENG-100-250-KF
10 ... 320	34534	FENG-100-320-KF
10 ... 400	34535	FENG-100-400-KF
10 ... 500	34536	FENG-100-500-KF

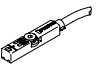
Zubehör

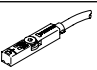
Bestellangaben – Führungseinheiten für variable Hübe					Datenblätter → Internet: feng	
	für Ø	Hub	mit Kugelumlauflührung		mit Gleitführung	
	[mm]	[mm]	Teile-Nr.	Typ	Teile-Nr.	Typ
	32	10 ... 500	34487	FENG-32-...-KF	34481	FENG-32-...-GF
	40	10 ... 500	34488	FENG-40-...-KF	34482	FENG-40-...-GF
	50	10 ... 500	34489	FENG-50-...-KF	34483	FENG-50-...-GF
	63	10 ... 500	34490	FENG-63-...-KF	34484	FENG-63-...-GF
	80	10 ... 500	34491	FENG-80-...-KF	34485	FENG-80-...-GF
	100	10 ... 500	34492	FENG-100-...-KF	34486	FENG-100-...-GF

Bestellangaben – Befestigungsbausätze für Näherungsschalter SMT-8				Datenblätter → Internet: smb	
	für Ø [mm]	Teile-Nr.	Typ		
				32	175705
	40	175706	SMB-8-FENG-5 0/63		
	50				
	63				
	80	175707	SMB-8-FENG-8 0/100		
	100				

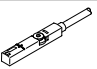
Zubehör

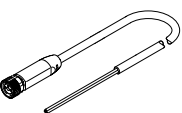
Bestellangaben – Näherungsschalter für T-Nut, magnetoresistiv						Datenblätter → Internet: smt
	Befestigungsart	Schaltausgang	Elektrischer Anschluss	Kabellänge [m]	Teile-Nr.	Typ

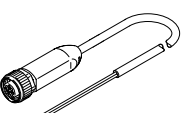
Schließer						
	von oben in Nut einsetzbar, bündig mit Zylinderprofil, kurze Bauform	PNP	Kabel, 3-adrig	2,5	574335	SMT-8M-A-PS-24V-E-2,5-OE
			Stecker M8x1, 3-polig	0,3	574334	SMT-8M-A-PS-24V-E-0,3-M8D
			Stecker M12x1, 3-polig	0,3	574337	SMT-8M-A-PS-24V-E-0,3-M12
		NPN	Kabel, 3-adrig	2,5	574338	SMT-8M-A-NS-24V-E-2,5-OE
			Stecker M8x1, 3-polig	0,3	574339	SMT-8M-A-NS-24V-E-0,3-M8D

Öffner						
	von oben in Nut einsetzbar, bündig mit Zylinderprofil, kurze Bauform	PNP	Kabel, 3-adrig	7,5	574340	SMT-8M-A-PO-24V-E-7,5-OE

Bestellangaben – Näherungsschalter für T-Nut, magnetisch Reed						Datenblätter → Internet: sme
	Befestigungsart	Schaltausgang	Elektrischer Anschluss	Kabellänge [m]	Teile-Nr.	Typ

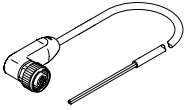
Schließer						
	von oben in Nut einsetzbar, bündig mit Zylinderprofil	kontaktbehaftet	Kabel, 3-adrig	2,5	543862	SME-8M-DS-24V-K-2,5-OE
				5,0	543863	SME-8M-DS-24V-K-5,0-OE
			Kabel, 2-adrig	2,5	543872	SME-8M-ZS-24V-K-2,5-OE
				Stecker M8x1, 3-polig	0,3	543861

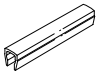
Verbindungsleitungen NEBA, gerade, Anschluss M8						
	Elektrischer Anschluss 1, Anschlusstechnik	Elektrischer Anschluss 2, Anschlusstechnik	Elektrischer Anschluss 2, Anzahl Pole/Adern	Kabellänge	Teile-Nr.	Typ
	M8x1 A-codiert nach EN 61076-2-104	offenes Ende	3	2,5 m	8078223	NEBA-M8G3-U-2.5-N-LE3
				5 m	8078224	NEBA-M8G3-U-5-N-LE3

Verbindungsleitungen NEBA, gerade, Anschluss M12						
	Elektrischer Anschluss 1, Anschlusstechnik	Elektrischer Anschluss 2, Anschlusstechnik	Elektrischer Anschluss 2, Anzahl Pole/Adern	Kabellänge	Teile-Nr.	Typ
	M12x1 A-codiert nach EN 61076-2-101	offenes Ende	3	2,5 m	8078236	NEBA-M12G5-U-2.5-N-LE3
				5 m	8078237	NEBA-M12G5-U-5-N-LE3

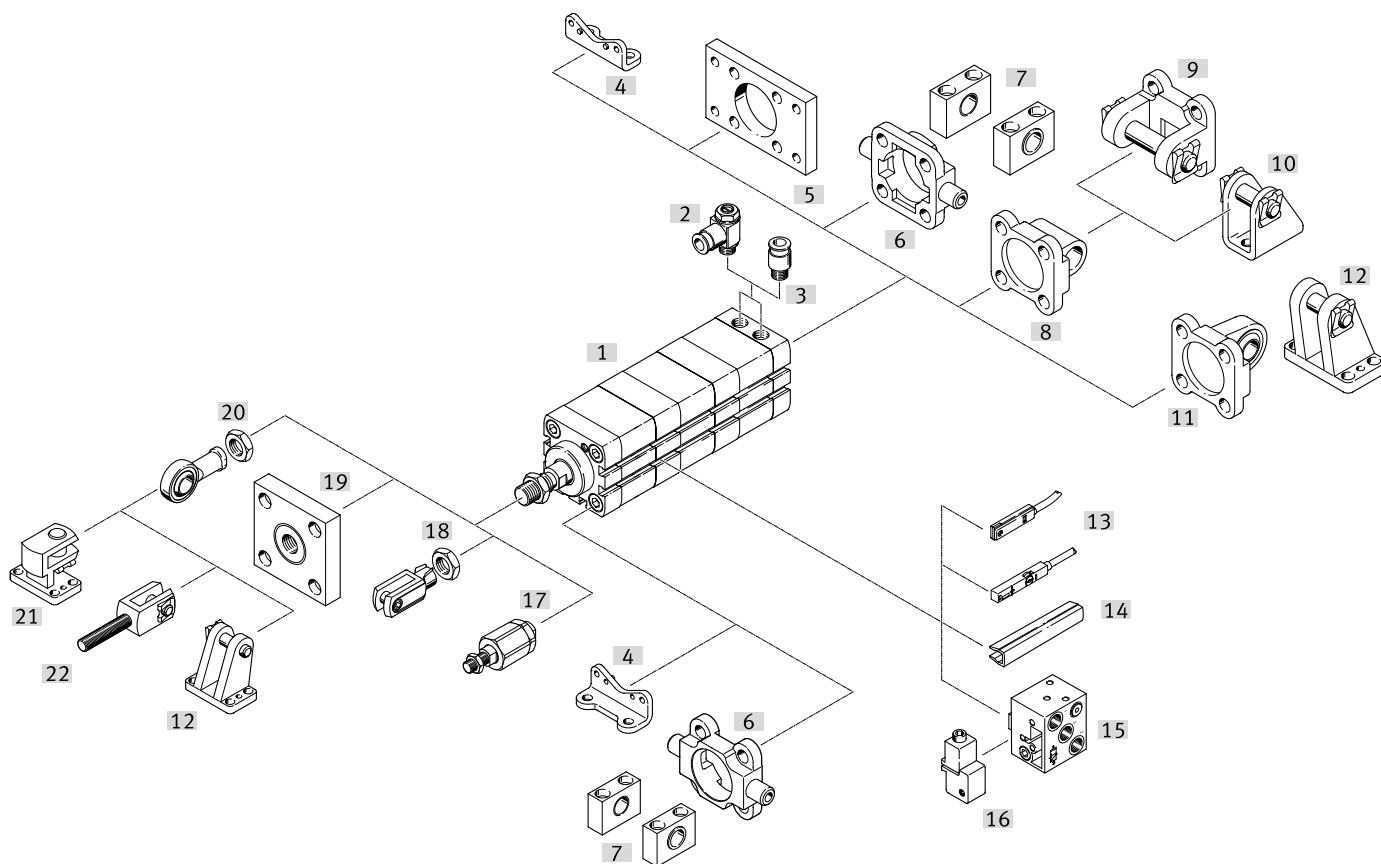
Zubehör

Verbindungsleitungen NEBA, gewinkelt, Anschluss M8						
	Elektrischer Anschluss 1, Anslusstech- nik	Elektrischer Anschluss 2, Anslusstech- nik	Elektrischer Anschluss 2, Anzahl Pole/ Adern	Kabellänge	Teile-Nr.	Typ
	M8x1 A-codiert nach EN 61076-2-104	offenes Ende	3	2,5 m	8078230	NEBA-M8W3-U-2.5-N-LE3
				5 m	8078231	NEBA-M8W3-U-5-N-LE3

Verbindungsleitungen NEBA, gewinkelt, Anschluss M12						
	Elektrischer Anschluss 1, Anslusstech- nik	Elektrischer Anschluss 2, Anslusstech- nik	Elektrischer Anschluss 2, Anzahl Pole/ Adern	Kabellänge	Teile-Nr.	Typ
	M12x1 A-co- diert nach EN 61076-2-101	offenes Ende	3	2,5 m	8078245	NEBA-M12W5-U-2.5-N-LE3
				5 m	8078246	NEBA-M12W5-U-5-N-LE3

Bestellangaben – Nutabdeckung für T-Nut						
	Montage	Länge			Teile-Nr.	Typ
	einsetzbar	2x 0,5 m			151680	ABP-5-S

Peripherieübersicht



Peripherieübersicht

Befestigungselemente und Zubehör		Beschreibung	∅ 25	∅ 40, 63, 100	→ Seite/Internet
[1]	Hochkraftzylinder ADNH				25
[2]	Drossel-Rückschlagventil GRLA	zur Geschwindigkeitsregulierung	■	■	40
[3]	Steckverschraubung QS	zum Anschluss von außertolerierten Druckluft- schläuchen	■	■	qs
[4]	Fußbefestigung HNA/HNA-...-R3	für Lager- und Abschlussdeckel	■	■	32
[5]	Flanschbefestigung FNC	für Abschlussdeckel	■	■	33
[6]	Schwenkzapfen ZNCF/CRZNG	für Abschlussdeckel	–	■	38
[7]	Lagerstück LNZG	für Schwenkzapfen ZNCF/CRZNG	–	■	38
[8]	Schwenkflansch SNCL/SNCL-...-R3	für Abschlussdeckel	■	■	34
[9]	Schwenkflansch SNCB/SNCB-...-R3	für Schwenkflansch SNCL	–	■	37
[10]	Lagerbock LBN/CRLBN	für Schwenkflansch SNCL	■	–	36
[11]	Schwenkflansch SNCS/CRSNCS/SNCS-...-R3	für Abschlussdeckel	–	■	35
[12]	Lagerbock LBG/LBG-...-R3	für Schwenkflansch SNCS	–	■	36
[13]	Näherungsschalter SME/SMT-8M	integrierbar im Zylinderprofilrohr	■	■	40
[14]	Nutabdeckung ABP-5-S	zum Schutz der Sensorkabel und der Sensornuten vor Verschmutzung	■	■	41
[15]	Näherungsschalter SMPO-8E	Ausgangssignal pneumatisch	■	■	41
[16]	Befestigungsbausatz SMB-8E	für Näherungsschalter SMPO-8E	■	■	41
[17]	Flexo-Kupplung FK/CRFK	für den Ausgleich von Radial- und Winkelabweichungen	■	■	39
[18]	Gabelkopf SG/CRSG	lässt eine Schwenkbewegung des Zylinders in einer Ebene zu	■	■	39
[19]	Kupplungsstück KSG	für den Ausgleich von Radialabweichungen	■	■	39
[20]	Gelenkkopf SGS/CRSGS	mit sphärischer Lagerung	■	■	39
[21]	Lagerbock quer LQG	für Gelenkkopf SGS	–	■	36
[22]	Gabelkopf SGA	mit Außengewinde	–	■	39

Typenschlüssel

001	Baureihe
ADNH	Hochkraftzylinder, doppeltwirkend, basierend auf ISO 21287

002	Kolbendurchmesser [mm]
25	25
40	40
63	63
100	100

003	Hubbereich [mm]
...	5 ... 150

004	Gewindeart
I	Innengewinde
A	Außengewinde

005	Dämpfung
P	Elastische Dämpfungsringe/-platten beidseitig

006	Positionserkennung
A	Für Näherungsschalter

007	Anzahl Zylinder
2N	2 Zylinder für doppelte Kraft
3N	3 Zylinder für dreifache Kraft
4N	4 Zylinder für vierfache Kraft

008	Kolbenstangengewinde-Verlängerung [mm]
	Ohne
...K2	1 ... 30 mm

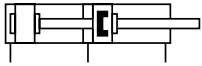
009	Sondergewinde
„M5“K5	M5
„M8“K5	M8
„M10“K5	M10
„M10x1,25“K5	M10x1,25
„M12“K5	M12
„M12 x1,25“K5	M12 x1,25
„M16“K5	M16
„M16x1,5“K5	M16x1,5
„M20“K5	M20

010	Kolbenstangenverlängerung [mm]
	Ohne
...K8	1 ... 150 mm

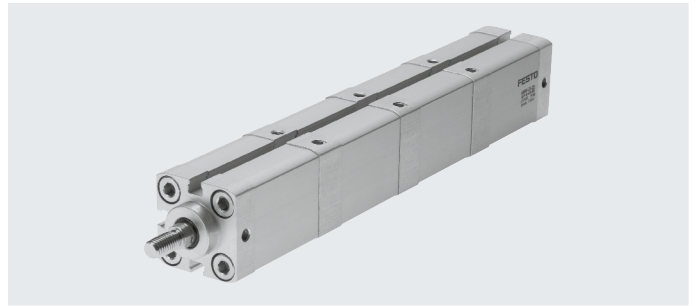
011	Temperaturbeständigkeit
	Standard
S6	Warmfeste Dichtungen max. 120°C

012	Unverlierbares Typenschild
	Typenschild geklebt
TL	Typenschild gelasert

Datenblatt



- \varnothing - Durchmesser
25 ... 100 mm
- | - Hublänge
5 ... 150 mm



Allgemeine Technische Daten				
Kolben- \varnothing	25	40	63	100
Pneumatischer Anschluss	M5	M5	G1/8	G1/8
Kolbenstangengewinde	innen	M6	M10	M12
	außen	M8	M12x1,25	M16x1,5
Konstruktiver Aufbau	Kolben			
	Kolbenstange			
	Zylinderrohr			
Dämpfung	elastische Dämpfungsringe/-platten beidseitig			
Positionserkennung	für Näherungsschalter			
Befestigungsart	mit Innengewinde			
	mit Zubehör			
Einbaulage	beliebig			

Betriebs- und Umweltbedingungen				
Kolben- \varnothing	25	40	63	100
Betriebsmedium	Druckluft nach ISO 8573-1:2010[7:4:4]			
Hinweis zum Betriebs-/Steuermedium	geölter Betrieb möglich (im weiteren Betrieb erforderlich)			
Betriebsdruck				
in [MPa]	2 Zylinder	0,08 ... 1		0,06 ... 1
	3 Zylinder	0,11 ... 1		0,09 ... 1
	4 Zylinder	0,14 ... 1		0,12 ... 1
in [bar]	2 Zylinder	0,8 ... 10		0,6 ... 10
	3 Zylinder	1,1 ... 10		0,9 ... 10
	4 Zylinder	1,4 ... 10		1,2 ... 10
Umgebungstemperatur ¹⁾ [°C]	S6	-20 ... +80		
	S6	0 ... +120		
Korrosionsbeständigkeit KBK ²⁾	2			

1) Einsatzbereich der Näherungsschalter beachten

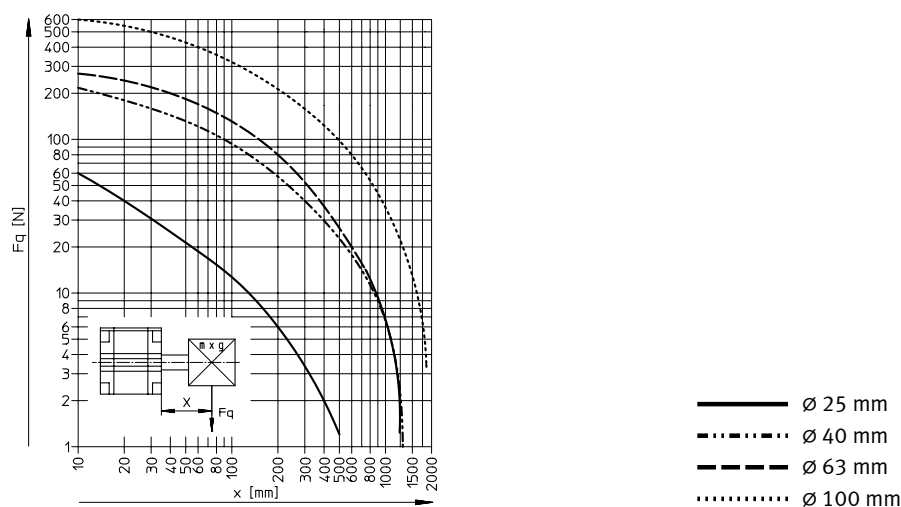
2) Weitere Informationen www.festo.com/x/topic/kbk

Datenblatt

Kräfte [N] und Aufprallenergie [J]					
Kolben- \varnothing		25	40	63	100
Theoretische Kraft bei 6 bar, Vorlauf	2 Zylinder	542	1440	3619	9235
	3 Zylinder	789	2126	5369	13758
	4 Zylinder	1036	2812	7120	18281
Theoretische Kraft bei 6 bar, Rücklauf ¹⁾		247	633	1681	4417
Kraftbereich		≥ 5 mm vor Erreichen der Endlage			
Max. Aufprallenergie in den Endlagen		0,3	0,7	1,3	2,5
	S6	0,15	0,35	0,65	1,25

1) Beim Einfahren steht nur die einfache Kraft zur Verfügung

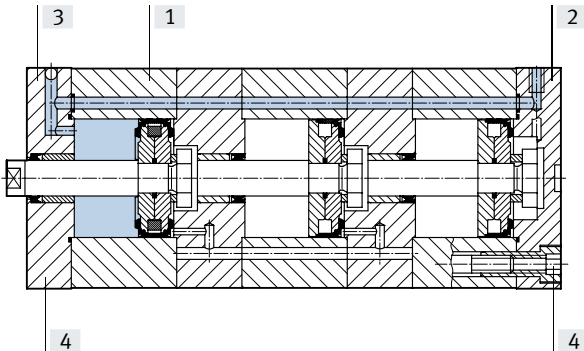
Max. Querkraft F_q in Abhängigkeit von der Auskrägung x



Datenblatt

Werkstoffe

Funktionsschnitt



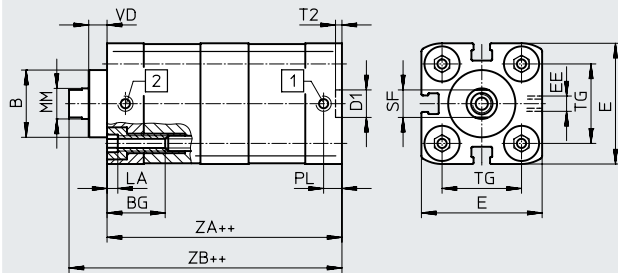
Hochkraftzylinder	Grundtyp	S6
[1] Zylinderrohr	Aluminium, eloxiert	Aluminium, eloxiert
[2] Deckel	Aluminium, eloxiert	Aluminium, eloxiert
[3] Kolbenstange	Stahl, hochlegiert	Stahl, hochlegiert
[4] Bundschrauben	Stahl, verzinkt	Stahl, verzinkt
- Dichtungen	Polyurethan, Nitrilkautschuk	Fluorkautschuk
LABS-Konformität	VDMA24364-B1/B2-L	
Werkstoff-Hinweis	RoHS konform	

Datenblatt

Abmessungen – Grundtyp

Download CAD-Daten → www.festo.com

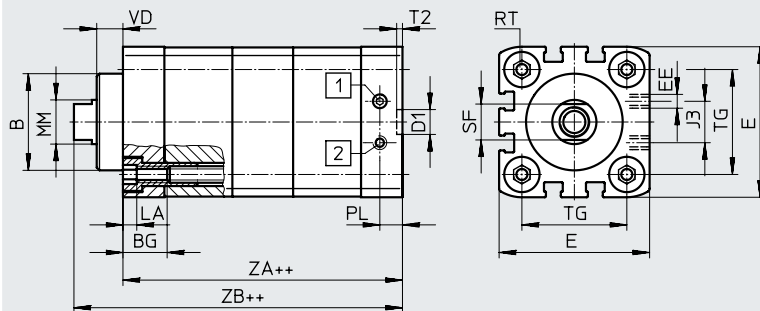
∅ 25/2N – 2 Zylinder



- [1] Zylinder ausfahrend
- [2] Zylinder einfahrend

++ = zuzüglich 2x Hublänge

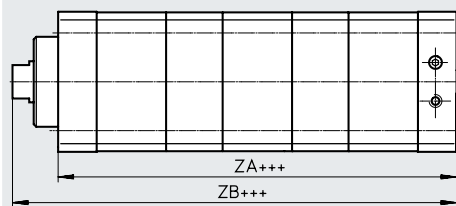
∅ 40 ... 100/2N – 2 Zylinder



- [1] Zylinder ausfahrend
- [2] Zylinder einfahrend

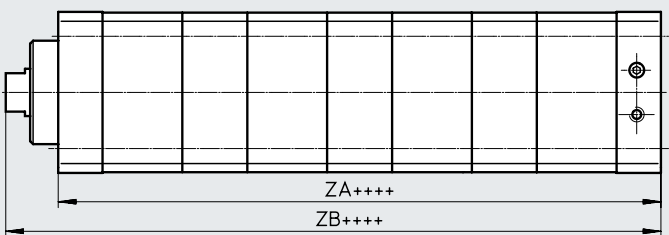
++ = zuzüglich 2x Hublänge

3N – 3 Zylinder



+++ = zuzüglich 3x Hublänge

4N – 4 Zylinder



++++ = zuzüglich 4x Hublänge

∅	B	BG	D1	E	EE	J3	LA	MM	PL	RT
[mm]	∅	min.	∅	+0,3			+0,2	∅	+0,2	
25	22	15	9	39,5	M5	–	5	10	6	M5
40	35	16	12	54,5	G1/8	15	5	16	8,2	M6
63	42	17		75,5		23		20	M8	
100	55		113,5	40		25		10,5	M10	

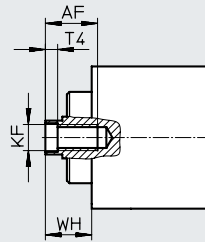
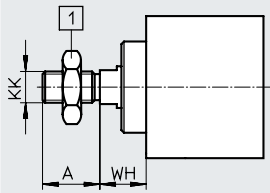
∅	SF	T2	TG	VD	ZA			ZB		
					Zylinderanzahl			Zylinderanzahl		
[mm]		+0,1	±0,2		2	3	4	2	3	4
25	9	2,1	26	6	76,3 ^{+1,2}	110,5 ^{+1,8}	144,7 ^{+2,4}	88,5 ^{+1,6}	122,7 ^{+2,2}	156,9 ^{+2,8}
40	13		38	9,5	86,2 ^{+1,2}	125,5 ^{+1,8}	164,8 ^{+2,4}	104,6 ^{+1,6}	143,9 ^{+2,2}	183,2 ^{+2,8}
63	17	2,6	56,5	12	93,3 ^{+1,2}	135,7 ^{+1,8}	178,1 ^{+2,4}	114,6 ^{+1,6}	157 ^{+2,2}	199,4 ^{+2,8}
100	21		89	15,5	120,9 ^{+1,2}	172,8 ^{+1,8}	224,7 ^{+2,4}	147,9 ^{+1,6}	199,8 ^{+2,2}	251,7 ^{+2,8}

Datenblatt

Abmessungen – Varianten

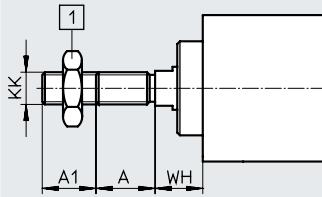
Download CAD-Daten → www.festo.com

Grundtyp



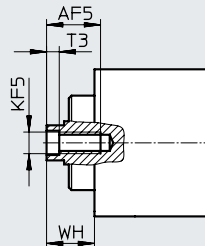
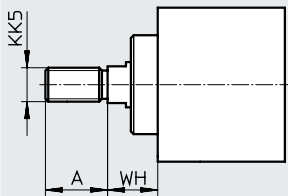
[1] Sechskantmutter DIN 439-B
nur bei \varnothing 40 ... 100

K2 – Verstärkte Kolbenstange mit verlängertes Kolbenstangen-Außengewinde

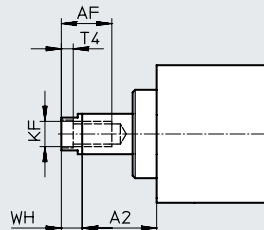
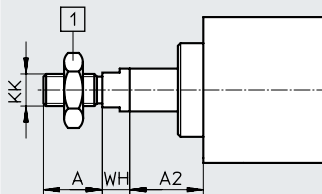


[1] Sechskantmutter DIN 439-B
nur bei \varnothing 40 ... 100

K5 – Verstärkte Kolbenstange mit Sondergewinde an der Kolbenstange



K8 – Verstärkte Kolbenstange mit verlängerter Kolbenstange



[1] Sechskantmutter DIN 439-B
nur bei \varnothing 40 ... 100

\varnothing	A	A1	A2	AF	AF5	KF	KF5	KK	KK5	T3	T4	WH
[mm]	-0,5			min.	min.							+1,3
25	16	1 ... 20	1 ... 150	14	12	M6	M5	M8	M10x1,25 M10	2	2,6	11,8
40	22			20	16	M10	M8	M12x1,25	M10x1,25 M12	3,3	4,7	18
63	28			20	M12	M10	M16x1,5	M12x1,25 M16	4,7	6,1	21	
100	40	1 ... 30		25	-	M16	-	M20x1,5	M16x1,5 M20	-	7	26,5

Bestellangaben – Produktbaukasten

Bestelltabelle							
Baugröße	25	40	63	100	Bedin- gungen	Code	Eintrag Code
Baukasten-Nr.	539691	539692	539693	539694			
Funktion	Compact Tandemzylinder, angelehnt an ISO 21287					ADNH	ADNH
Baugröße [mm]	25	40	63	100		-...	
Hub [mm]	5 ... 150					-...	
Gewindeart	Außengewinde					-A	
	Innengewinde					-I	
Dämpfung	elastische Dämpfungsringe/-platten beidseitig					-P	-P
Positionserkennung	für Näherungsschalter					-A	-A
Anzahl Zylinder	2 Zylinder für doppelte Kraft					-2N	- ... N
	3 Zylinder für dreifache Kraft					-3N	
	4 Zylinder für vierfache Kraft					-4N	

Bestellangaben – Produktbaukasten

Bestelltabelle							
Baugröße	25	40	63	100	Bedin- gungen	Code	Eintrag Code
Außengewinde verlängert	verlängertes Kolbenstangen-Außengewinde						
[mm]	1 ... 20	1 ... 20	1 ... 20	1 ... 30		-...K2	
Sondergewinde an der Kolbenstange	M10x1,25	M10x1,25	M12x1,25	M16x1,5	[1]	-“...”K5	
	M10	M12	M16	M20			
	M5	M8	M10	-	[2]		
Kolbenstange verlängert	verlängerte Kolbenstange						
[mm]	1 ... 150	1 ... 150	1 ... 150	1 ... 150	[3]	-...K8	
Temperaturbeständigkeit	warmfeste Dichtungen max. 120 °C					-S6	
Unverlierbares Typenschild	Typenschild gelasert					-TL	

[1] K5 Nur mit Kolbenstangengewinde A (Außengewinde)

[2] K5 Nur mit Kolbenstangengewinde I (Innengewinde)

[3] K8 Die Summe aus Hublänge und Kolbenstangenverlängerung darf die maximal zulässige Hublänge nicht überschreiten

Zubehör

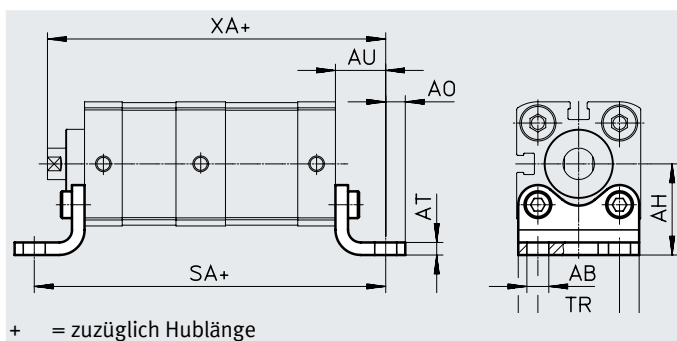
Fußbefestigung HNA

Werkstoff:

HNA: Stahl verzinkt

HNA-...-R3: Stahl mit Schutzüberzug

RoHS konform



Abmessungen und Bestellangaben

für \varnothing [mm]	AB \varnothing H14	AH	AO	AT	AU	SA ¹⁾			
						2	3	4	5
25	7	29	6,3	4	16	108,3	142,5	176,7	210,9
40	10	38	9			18	122,2	161,5	202,9
63		50	8	5	21	135,3	177,7	222,2	268,3
100	14,5	74	12,5	6	27	174,9	226,8	281	336,8

für \varnothing [mm]	TR	US -0,5	XA ¹⁾			
			2	3	4	5
25	26	38,5	104,5	138,7	172,9	207,1
40	36	54	122,6	161,9	203,2	246,2
63	50	75	135,6	178,0	222,4	268,5
100	75	110	174,9	226,8	280,9	336,7

für \varnothing [mm]	Grundtyp				R3 – Hoher Korrosionsschutz			
	KBK ²⁾	Gewicht [g]	Teile-Nr.	Typ	KBK ²⁾	Gewicht [g]	Teile-Nr.	Typ
25	1	90	537240	HNA-25	3	90	537255	HNA-25-R3
40	1	157	537242	HNA-40	3	157	537257	HNA-40-R3
63	1	328	537244	HNA-63	3	328	537259	HNA-63-R3
100	1	814	537250	HNA-100	3	814	537261	HNA-100-R3

1) Anzahl der Hublängen

2 = 2x Hublänge

3 = 3x Hublänge

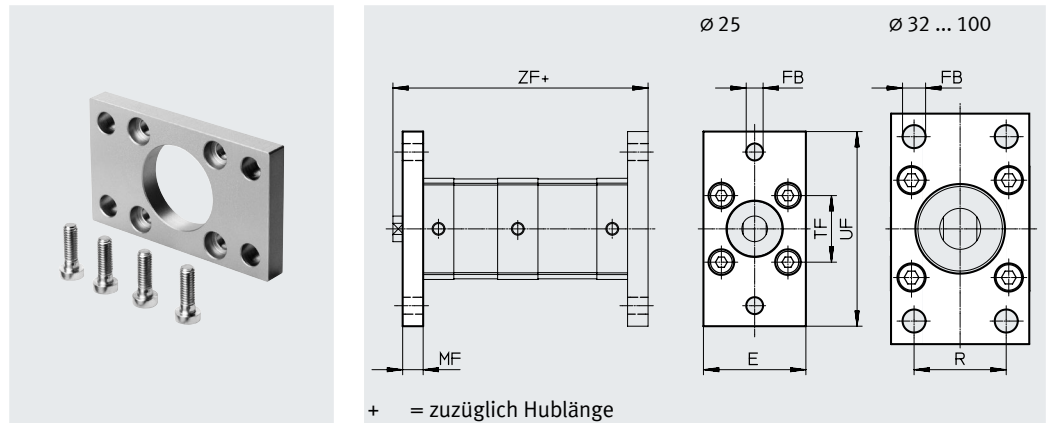
4 = 4x Hublänge

2) Weitere Informationen www.festo.com/x/topic/kbk

Zubehör

Flanschbefestigung FNC

Werkstoff:
Stahl verzinkt
RoHS konform



Abmessungen und Bestellangaben

für ø	E	FB ø	MF	R	TF	UF
[mm]						
25	40	6,6	8	–	60	76
40	54	9	10	36	72	90
63	75		12	50	100	120
100	110	14	16	75	150	175

für ø	ZF ¹⁾				KBK ²⁾	Gewicht [g]	Teile-Nr.	Typ
	2	3	4	5				
[mm]								
25	96,5	130,7	164,9	199,1	1	165	537248	FNC-25
40	114,6	153,9	195,2	238,2	1	291	174377	FNC-40
63	126,6	169,0	213,4	259,4	1	679	174379	FNC-63
100	163,9	215,8	269,9	325,7	1	2041	174381	FNC-100

- 1) Anzahl der Hublängen
 2 = 2x Hublänge
 3 = 3x Hublänge
 4 = 4x Hublänge
 5 = 5x Hublänge

- 2) Weitere Informationen www.festo.com/x/topic/kbk

- Hinweis

Zur Montage der Baugröße
ø 100 mm werden Schrauben
mit Sonderlänge benötigt.
ø 100: M10x25

Zubehör

Schwenkflansch SNCL/SNCL-...-R3

Werkstoff:

SNCL 25:

Aluminium-Knetlegierung

SNCL 40 ... 63:

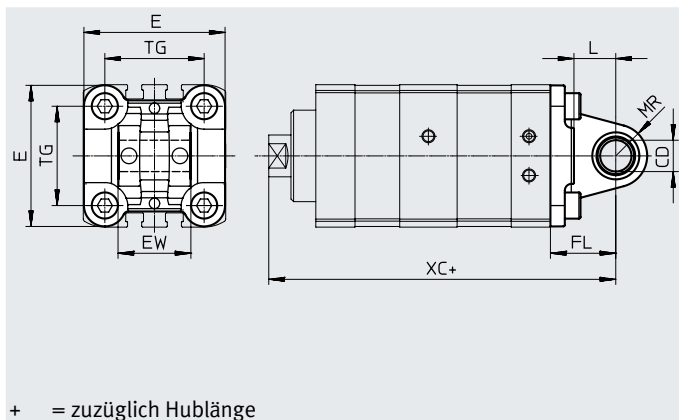
Aluminium-Druckguss

SNCL-...-R3:

Aluminium-Knetlegierung mit

Schutzüberzug

RoHS konform



Abmessungen und Bestellangaben

für \varnothing [mm]	CD \varnothing H9	E	EW	FL $\pm 0,2$	L	MR	TG	XC ¹⁾			
								2	3	4	5
25	8	38,5 _{-0,6}	16 h12	20	14	8	26	108,5	142,7	176,9	211,1
40	12	54 _{-0,5}	28 _{-0,2/-0,6}	25	16	12	38	129,6	168,9	210,2	253,2
63	16	75 _{-0,6}	40 _{-0,2/-0,6}	32	21	16	56,5	146,6	189,0	231,4	279,5
100	20	110 _{+0,3/-0,8}	60 _{-0,2/-0,6}	41	27	20	89	188,9	240,8	294,9	350,7

für \varnothing [mm]	Grundtyp				R3 – Hoher Korrosionsschutz			
	KBK ²⁾	Gewicht [g]	Teile-Nr.	Typ	KBK ²⁾	Gewicht [g]	Teile-Nr.	Typ
25	2	41	537793	SNCL-25	3	41	537797	SNCL-25-R3
40	1	95	174405	SNCL-40	–	–	–	–
63	1	225	174407	SNCL-63	–	–	–	–
100	1	606	174409	SNCL-100	–	–	–	–

1) Anzahl der Hublängen

- 2 = 2x Hublänge
- 3 = 3x Hublänge
- 4 = 4x Hublänge
- 5 = 5x Hublänge

2) Weitere Informationen www.festo.com/x/topic/kbk

Zubehör

Schwenkflansch SNCS/CRSNCS/SNCS-...-R3

Werkstoff:

SNCS 40:

Aluminium-Druckguss

SNCS 63 ... 100:

Aluminium-Knetlegierung

CRSNCS 40 ... 63:

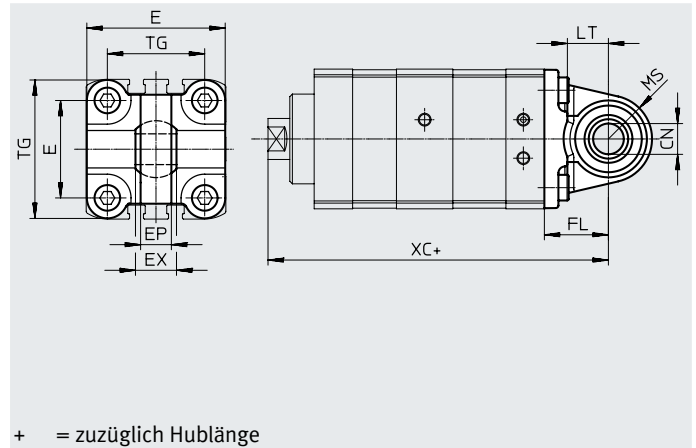
hochlegierter Stahl, rostfrei

SNCS-...-R3 100:

Aluminium-Knetlegierung mit

Schutzüberzug

RoHS konform



+ = zuzüglich Hublänge

Abmessungen und Bestellangaben

für \varnothing [mm]	CN \varnothing		E		EP $\pm 0,2$	EX	FL $\pm 0,2$	LT
	ADNH-...	ADNH-...-R3	ADNH-...	ADNH-...-R3				
40	12 ^{+0,015}	12 ^{+0,018/-0,04}	54 _{-0,5}	54 _{-0,5}	12	16	25	16
63	16 ^{+0,015}	16 ^{+0,018/-0,04}	74,5 \pm _{0,5}	75 _{-0,6}	15	21	32	21
100	20 ^{+0,018}	20 ^{+0,021/-0,04}	109 ^{+1/-0,7}	109 ^{+1/-0,7}	18	25	41	27

für \varnothing [mm]	MS		TG	XC ¹⁾			
	ADNH-...	ADNH-...-R3		2	3	4	5
40	17 ^{+0,5}	17 ^{+0,5}	38	129,6	168,9	210,2	253,2
63	23 _{-0,5}	22 ^{+0,5}	56,5	146,6	189,0	233,4	279,5
100	30 \pm _{0,5}	30 \pm _{0,5}	89	188,9	240,8	294,9	350,7

für \varnothing [mm]	Grundtyp				Hoher Korrosionsschutz			
	KBK ²⁾	Gewicht [g]	Teile-Nr.	Typ	KBK ²⁾	Gewicht [g]	Teile-Nr.	Typ
40	1	122	174398	SNCS-40	4	239	2895921	CRSNCS-40
63	2	281	174400	SNCS-63	4	576	2895923	CRSNCS-63
100	2	683	174402	SNCS-100	3	684	2895925	SNCS-100-R3

1) Anzahl der Hublängen

2 = 2x Hublänge

3 = 3x Hublänge

4 = 4x Hublänge

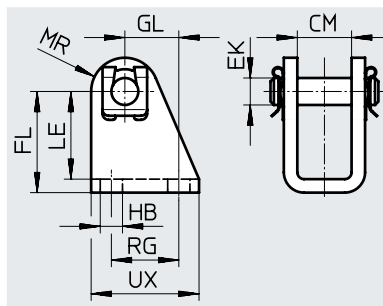
5 = 5x Hublänge

2) Weitere Informationen www.festo.com/x/topic/kbk

Zubehör

Lagerbock LBN

Werkstoff:
Stahl, verzinkt
RoHS konform



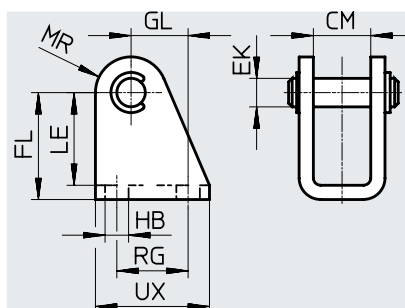
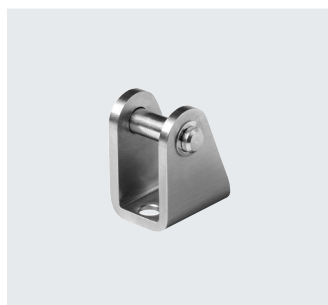
Abmessungen und Bestellangaben

für \varnothing	CM	EK \varnothing	FL	GL	HB \varnothing	LE	MR	RG	UX	KBK ¹⁾	Gewicht [g]	Teile-Nr.	Typ
25	16,1	8	30 +0,4/-0,2	16	6,6	26	10	20	32	1	84	6059	LBN-2 0/25

1) Weitere Informationen www.festo.com/x/topic/kbk

Lagerbock CRLBN, Edelstahl

Werkstoff:
Stahl, hochlegiert
RoHS konform



Abmessungen und Bestellangaben

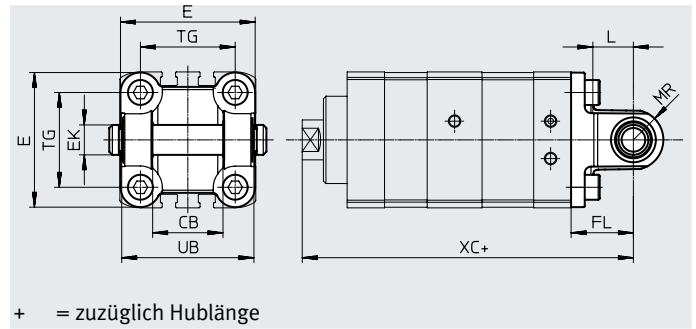
für \varnothing	CM	EK \varnothing	FL	GL	HB \varnothing	LE	MR	RG	UX	KBK ¹⁾	Gewicht [g]	Teile-Nr.	Typ
25	16,1	8	30 +0,4/-0,2	16	6,6	26	10	20	32	4	82	161863	CRLBN-2 0/25

1) Weitere Informationen www.festo.com/x/topic/kbk

Zubehör

Schwenkflansch SNCB/SNCB-...-R3

Werkstoff:
 SNCB: Aluminium-Druckguss
 SNCB-...-R3: Aluminium-Druckguss mit Schutzüberzug
 RoHS konform



Abmessungen und Bestellangaben

für \varnothing [mm]	CB H14	E	EK \varnothing H9/e8	FL $\pm 0,2$	L	MR -0,5	TG	UB h14	XC ¹⁾			
									2	3	4	5
40	28	54	12	25	16	12	38	52	129,6	168,9	210,2	253,2
63	40	75	16	32	21	16	56,5	70	146,6	189,0	233,4	279,5
100	60	110	20	41	27	20	89	110	188,9	240,8	294,9	350,7

für \varnothing [mm]	Grundtyp				R3 – Hoher Korrosionsschutz			
	KBK ²⁾	Gewicht [g]	Teile-Nr.	Typ	KBK ²⁾	Gewicht [g]	Teile-Nr.	Typ
40	1	155	174391	SNCB-40	3	151	176945	SNCB-40-R3
63	1	375	174393	SNCB-63	3	371	176947	SNCB-63-R3
100	1	1035	174395	SNCB-100	3	986	176949	SNCB-100-R3

- 1) Anzahl der Hublängen
 2 = 2x Hublänge
 3 = 3x Hublänge
 4 = 4x Hublänge
 5 = 5x Hublänge

- 2) Weitere Informationen www.festo.com/x/topic/kbk

Zubehör

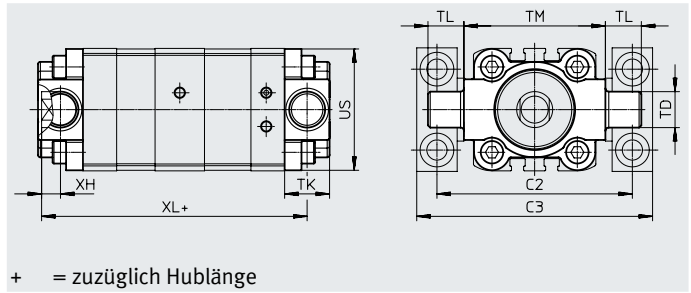
Schwenkzapfen ZNCF/CRZNG

Werkstoff:

ZNCF: Edelstahlguss

CRZNG: Edelstahlguss, elektro-
poliert

RoHS konform



+ = zuzüglich Hublänge

Abmessungen und Bestellangaben

für \varnothing [mm]	C2	C3	TD \varnothing e9	TK max.	TL	TM	US	XH	XL ¹⁾			
									2	3	4	5
40	87	105	16	20	16 h14	63	54	8,4±1	114,6	153,9	195,2	238,2
63	116	136	20	24	20 h14	90	75	9,3±1,2	126,6	169,0	213,4	259,5
100	164	189	25	38	24,5 +0,5/-0,7	132	110	8±1,2	166,9	218,8	272,9	328,7

für \varnothing [mm]	Grundtyp				korrosionsbeständig			
	KBK ²⁾	Gewicht [g]	Teile-Nr.	Typ	KBK ²⁾	Gewicht [g]	Teile-Nr.	Typ
40	2	285	174412	ZNCF-40	4	285	161853	CRZNG-40
63	2	687	174414	ZNCF-63	4	687	161855	CRZNG-63
100	2	2254	174416	ZNCF-100	4	2254	161857	CRZNG-100

- 1) Anzahl der Hublängen
 2 = 2x Hublänge
 3 = 3x Hublänge
 4 = 4x Hublänge
 5 = 5x Hublänge

- 2) Weitere Informationen www.festo.com/x/topic/kbk

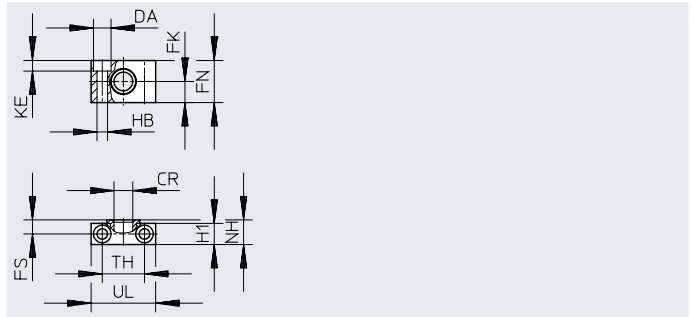
Lagerstück LNZG

Werkstoff:

Lagerstück: Aluminium, eloxiert

Gleitlager: Kunststoff

RoHS konform




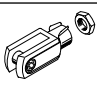
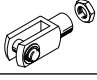
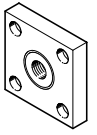
Abmessungen und Bestellangaben

für \varnothing [mm]	CR \varnothing D11	DA \varnothing H13	FK \varnothing ±0,1	FN	FS	H1	HB \varnothing H13	KE	NH	TH ±0,2	UL	KBK ¹⁾	Gewicht [g]	Teile-Nr.	Typ
40	16	15	18	36	12	18	9	9	21	36	55	2	129	32960	LNZG-40/50
63	20	18	20	40	13	20	11	11	23	42	65	2	178	32961	LNZG-63/80
100	25	20	25	50	16	24,5	14	13	28,5	50	75	2	306	32962	LNZG-100/125

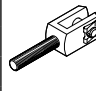
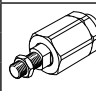
- 1) Weitere Informationen www.festo.com/x/topic/kbk

Zubehör

Bestellangaben – Kolbenstangenaufsätze

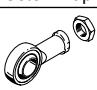
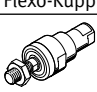
Benennung	für ø	Teile-Nr.	Typ
Gelenkkopf SGS			
	25	9255	SGS-M8
	40	9262	SGS-M12x1,25
	63	9263	SGS-M16x1,5
	100	9264	SGS-M20x1,5
Gabelkopf SG			
	25	3111	SG-M8
	40	6145	SG-M12x1,25
	63	6146	SG-M16x1,5
	100	6147	SG-M20x1,5
Kupplungsstück KSG			
	25	-	
	40	32964	KSG-M12x1,25
	63	32965	KSG-M16x1,5
	100	32966	KSG-M20x1,5

Datenblätter → Internet: kolbenstangenaufsatz

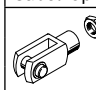
Benennung	für ø	Teile-Nr.	Typ
Gabelkopf SGA für Gelenkkopf SGS			
	25	-	
	40	10767	SGA-M12x1,25
	63	10768	SGA-M16x1,5
	100	10769	SGA-M20x1,5
Flexo-Kupplung FK			
	25	2062	FK-M8
	40	6141	FK-M12x1,25
	63	6142	FK-M16x1,5 ¹⁾
	100	6143	FK-M20x1,5 ¹⁾

Hinweis
 1) Bei Verwendung dieser Kolbenstangenaufsätze darf die max. Kraft von 10 000 N nicht überschritten werden

Bestellangaben – Kolbenstangenaufsätze, korrosionsbeständig

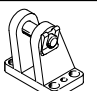
Benennung	für ø	Teile-Nr.	Typ
Gelenkkopf CRSGS			
	25	195581	CRSGS-M8
	40	195583	CRSGS-M12x1,25
	63	195584	CRSGS-M16x1,5
	100	195585	CRSGS-M20x1,5
Flexo-Kupplung CRFK			
	40	2305779	CRFK-M12x1,25
	63	2490673	CRFK-M16x1,5
	100	2545677	CRFK-M20x1,5

Datenblätter → Internet: kolbenstangenaufsatz

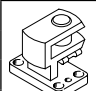
Benennung	für ø	Teile-Nr.	Typ
Gabelkopf CRSG			
	25	13568	CRSG-M8
	40	13570	CRSG-M12x1,25
	63	13571	CRSG-M16x1,5
	100	13572	CRSG-M20x1,5

Hinweis
 Kolbenstangenaufsätze für Zylinder mit Sondergewinde an der Kolbenstange (Variante K5)
 → www.festo.com

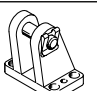
Bestellangaben – Befestigungselemente

Benennung	für ø	Teile-Nr.	Typ
Lagerbock LBG für Gelenkkopf SGS			
	25	-	
	40	31762	LBG-40
	63	31764	LBG-63
	100	31766	LBG-100

Datenblätter → Internet: lagerbock


Benennung	für ø	Teile-Nr.	Typ
Lagerbock quer LQG für Gelenkkopf SGS			
	25	-	
	40	31769	LQG-40
	63	31771	LQG-63
	100	31773	LQG-100

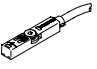
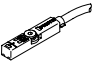
Bestellangaben – Befestigungselemente, hoher Korrosionsschutz

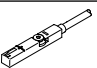
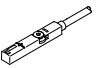
Benennung	für ø	Teile-Nr.	Typ
Lagerbock LBG-R3 für Gelenkkopf SGS			
	40	2078792	LBG-40-R3
	63	2078795	LBG-63-R3
	100	2078799	LBG-100-R3

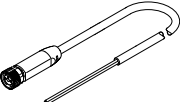
Datenblätter → Internet: lagerbock

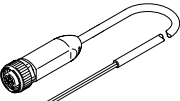
Zubehör

Bestellangaben – Drossel-Rückschlagventile				Datenblätter → Internet: grla	
Anschluss für ø	für Schlauch-Außen-ø	Werkstoff	Teile-Nr.	Typ	
für Abluft					
	25, 40	3	Metall-Ausführung	193137	GRLA-M5-QS-3-D
		4		193138	GRLA-M5-QS-4-D
	63, 100	4		193143	GRLA-1/8-QS-4-D
		6		193144	GRLA-1/8-QS-6-D
		8		193145	GRLA-1/8-QS-8-D

Bestellangaben – Näherungsschalter für T-Nut, magnetoresistiv					Datenblätter → Internet: smt	
Befestigungsart	Schaltausgang	Elektrischer Anschluss	Kabellänge [m]	Teile-Nr.	Typ	
Schließer						
	von oben in Nut einsetzbar, bündig mit Zylinderprofil, kurze Bauform	PNP	Kabel, 3-adrig	2,5	574335	SMT-8M-A-PS-24V-E-2,5-OE
			Stecker M8x1, 3-polig	0,3	574334	SMT-8M-A-PS-24V-E-0,3-M8D
			Stecker M12x1, 3-polig	0,3	574337	SMT-8M-A-PS-24V-E-0,3-M12
		NPN	Kabel, 3-adrig	2,5	574338	SMT-8M-A-NS-24V-E-2,5-OE
			Stecker M8x1, 3-polig	0,3	574339	SMT-8M-A-NS-24V-E-0,3-M8D
Öffner						
	von oben in Nut einsetzbar, bündig mit Zylinderprofil, kurze Bauform	PNP	Kabel, 3-adrig	7,5	574340	SMT-8M-A-PO-24V-E-7,5-OE

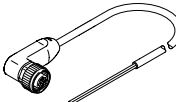
Bestellangaben – Näherungsschalter für T-Nut, magnetisch Reed					Datenblätter → Internet: sme		
Befestigungsart	Schaltausgang	Elektrischer Anschluss	Kabellänge [m]	Teile-Nr.	Typ		
Schließer							
	von oben in Nut einsetzbar, bündig mit Zylinderprofil	kontaktbehaftet	Kabel, 3-adrig	2,5	543862	SME-8M-DS-24V-K-2,5-OE	
				5,0	543863	SME-8M-DS-24V-K-5,0-OE	
			Kabel, 2-adrig	2,5	543872	SME-8M-ZS-24V-K-2,5-OE	
				Stecker M8x1, 3-polig	0,3	543861	SME-8M-DS-24V-K-0,3-M8D
				längs in Nut einschiebbar, bündig mit Zylinderprofil	kontaktbehaftet	Kabel, 3-adrig	2,5
Stecker M8x1, 3-polig	0,3	150857	SME-8-S-LED-24				
Öffner							
	längs in Nut einschiebbar, bündig mit Zylinderprofil	kontaktbehaftet	Kabel, 3-adrig	7,5	160251	SME-8-O-K-LED-24	


Verbindungsleitungen NEBA, gerade, Anschluss M8						
	Elektrischer Anschluss 1, Anschlusstechnik	Elektrischer Anschluss 2, Anschlusstechnik	Elektrischer Anschluss 2, Anzahl Pole/Adern	Kabellänge	Teile-Nr.	Typ
	M8x1 A-codiert nach EN 61076-2-104	offenes Ende	3	2,5 m	8078223	NEBA-M8G3-U-2.5-N-LE3
				5 m	8078224	NEBA-M8G3-U-5-N-LE3


Verbindungsleitungen NEBA, gerade, Anschluss M12						
	Elektrischer Anschluss 1, Anschlusstechnik	Elektrischer Anschluss 2, Anschlusstechnik	Elektrischer Anschluss 2, Anzahl Pole/Adern	Kabellänge	Teile-Nr.	Typ
	M12x1 A-codiert nach EN 61076-2-101	offenes Ende	3	2,5 m	8078236	NEBA-M12G5-U-2.5-N-LE3
				5 m	8078237	NEBA-M12G5-U-5-N-LE3


Zubehör

Verbindungsleitungen NEBA, gewinkelt, Anschluss M8						
	Elektrischer Anschluss 1, Anslusstech- nik	Elektrischer Anschluss 2, Anslusstech- nik	Elektrischer Anschluss 2, Anzahl Pole/ Adern	Kabellänge	Teile-Nr.	Typ
	M8x1 A-codiert nach EN 61076-2-104	offenes Ende	3	2,5 m	8078230	NEBA-M8W3-U-2.5-N-LE3
				5 m	8078231	NEBA-M8W3-U-5-N-LE3

Verbindungsleitungen NEBA, gewinkelt, Anschluss M12						
	Elektrischer Anschluss 1, Anslusstech- nik	Elektrischer Anschluss 2, Anslusstech- nik	Elektrischer Anschluss 2, Anzahl Pole/ Adern	Kabellänge	Teile-Nr.	Typ
	M12x1 A-co- diert nach EN 61076-2-101	offenes Ende	3	2,5 m	8078245	NEBA-M12W5-U-2.5-N-LE3
				5 m	8078246	NEBA-M12W5-U-5-N-LE3

Bestellangaben – Näherungsschalter in Quaderform, pneumatisch				Datenblätter → Internet: smpo		
	Pneumatischer Anschluss			Teile-Nr.	Typ	
3/2-Wegeventil, Grundstellung geschlossen						
	Innengewinde M5			178563	SMPO-8E	

Bestellangaben – Befestigungsbausatz für Näherungsschalter SMPO-8E				Datenblätter → Internet: smb		
	Montage			Teile-Nr.	Typ	
	geklemmt in T-Nut			178230	SMB-8E	

Bestellangaben – Nutabdeckung für T-Nut						
	Montage	Länge		Teile-Nr.	Typ	
	einsetzbar	2x 0,5 m		151680	ABP-5-S	