

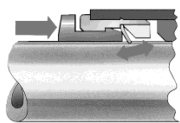
Mehrfachverteiler QS

FESTO



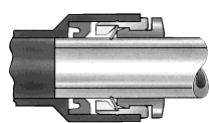
Merkmale

Einfach stecken – fertig



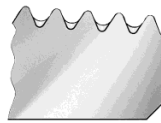
Über die rostfreie Stahlkralle wird der Schlauch ohne Beschädigung der Oberfläche gehalten. Schwingungen und Druckstöße werden absorbiert. Das Lösen des Schlauches erfolgt durch einfaches Niederdrücken des blauen Lösungsringes. Der Schlauch Außendurchmesser ist zur besseren Zuordnung auf dem Lösering angegeben.

Absolute Sicherheit



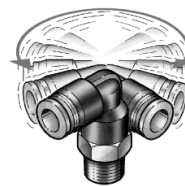
Der Dichtring aus Nitrilkautschuk garantiert absolute Dichtheit zwischen den Normschläuchen und Verschraubungskörper. Der Normschlauch ist zusammen mit der Festo Steckverbindung für Druckluft und Vakuum geeignet.

Die unverlierbare Dichtung



Alle Messingteile der Festo Steckverschraubungen sind durch eine Nickelbeschichtung oberflächenvergütet und besitzen damit eine hohe Korrosionsbeständigkeit. Die kegeligen R-Gewinde nach ISO sind mit einer selbstabdichtenden PTFE-Beschichtung versehen und gewährleisten eine Wiederverwendung bis zu fünfmal ohne zusätzliche Dichtungselemente.

Ausrichtbar



Ausrichten nach der Montage ist möglich.

Schlauchmontage/-demontage

Montage

Voraussetzung für den sicheren Halt und Schutz vor Beschädigung der innenliegenden Dichtung ist das gerade Ablängen und die Entgratung des Schlauchs.

- 1) Schlauch bis zum Anschlag einführen.
Es ist darauf zu achten, dass der Schlauch in der innenliegenden Dichtung steckt. Je nach Toleranzlage des Schlauchs und der Dichtung kann der Kontakt des Schlauchs mit der Dichtung fälschlicherweise als Anschlag interpretiert werden.
- 2) Den sicheren Halt der Schlauchverbindung durch leichtes Ziehen am Schlauch prüfen.

Demontage

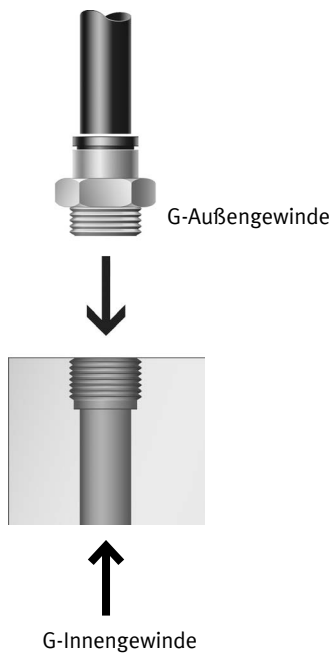
- 1) Das Lösen des Schlauchs erfolgt durch einfaches Niederdrücken und gedrückt halten des Lösungsringes. Den Schlauch vorsichtig aus der Verschraubung herausziehen.
- 2) Vor einem weiteren Gebrauch des Schlauchs den beschädigten Teil durch Abschneiden entfernen.

Merkmale

Welche Verschraubung passt in welches Gewinde?

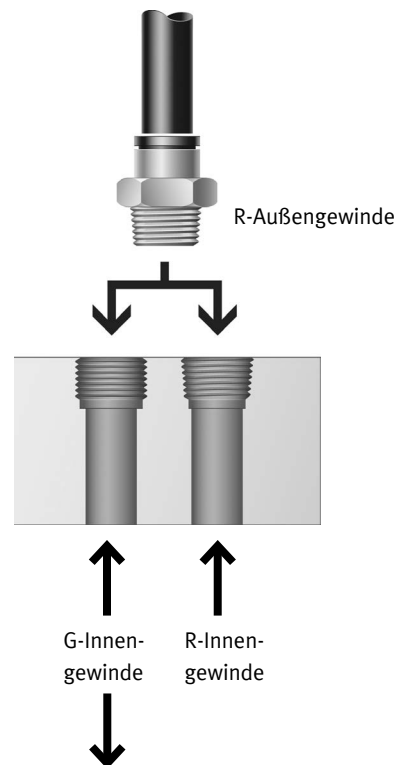
G-Gewinde nach ISO 228-1

- kürzeres Gewinde
- konstante Einbautiefe
- austauschbarer Dichtring
- stirnseitige Abdichtung
- mehrmals wiederverwendbar durch austauschbaren Dichtring.



R-Gewinde nach EN 10226-1 und ISO 7/1

- selbstsicherndes Gewinde
- Abdichtung auf dem Gewinde
- keine zusätzliche Dichtfläche erforderlich
- kleinere Einbaumaße, da kein Absatz für Dichtfläche
- bis zu 5 mal wiederverwendbar.



Hinweis

In der Kombination R-Außengewinde zu G-Innengewinde kann es bei unsauber hergestelltem oder in ungünstiger Grenztoleranz liegendem G-Innengewinde zu Leckage kommen. Hier ist dann eine zusätzliche Abdichtung z. B. mit Dichtband erforderlich.

Hinweis

Alle R-Gewinde sind mit einem Dichtmittel beschichtet. Diese Beschichtung ersetzt den herkömmlichen Dichtring. Das R-Gewinde einfach von Hand einschrauben und mit einem Gabelschlüssel 1 bis 2 Umdrehungen festziehen. Die Verschraubung kann bis zu fünf mal neu eingeschraubt werden.

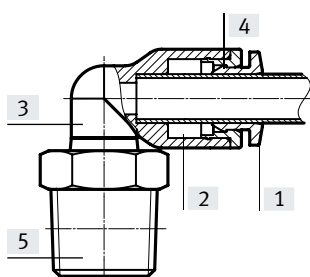
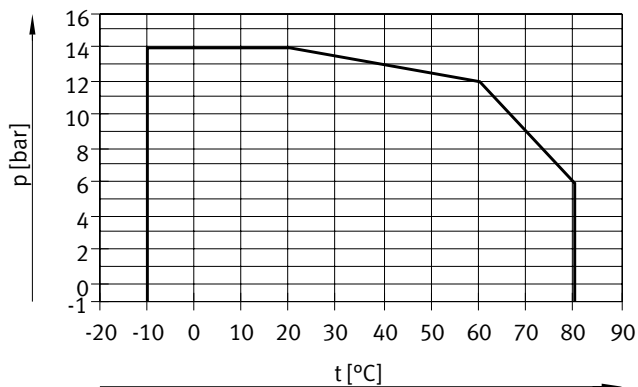
Bei den R-Gewinden ist bei mehrmaligem Einschrauben darauf zu achten, dass der Abrieb der Dichtmittelbeschichtung nicht in das Druckluftsystem gelangen kann.

Technische Daten

Allgemeine Technische Daten		
Baugröße		Standard
Konstruktiver Aufbau		Push-Pull-Prinzip
Einbaulage		beliebig
Dichtungsart am Einschraubzapfen		Dichtring (G-Gewinde) Beschichtung (R-Gewinde)
Betriebs- und Umweltbedingungen		
Betriebsdruck kompletter Temperaturbereich	[bar]	-0,95 ... +6
Temperaturabhängiger Betriebsdruck	[bar]	-0,95 ... +14 → Diagramm
Betriebsmedium		Druckluft nach ISO 8573-1:2010 [7:-:-] Wasser gemäß Herstellererklärung ²⁾
Hinweis zum Betriebs-/ Steuermedium		Geölter Betrieb möglich
Umgebungstemperatur	[°C]	-10 ... +80
Korrosionsbeständigkeit KBK ¹⁾		1
Maritime Klassifizierung		siehe Zertifikat ²⁾

- 1) Korrosionsbeständigkeitsklasse KBK 1 nach Festo Norm FN 940070
Niedrige Korrosionsbeanspruchung. Trockene Innenraumanwendung bzw. Transport und Lagerschutz. Gilt auch für Teile hinter Abdeckungen, im nicht sichtbaren Innenbereich, oder Teile die im Anwendungsfall abgedeckt sind (z. B. Antriebszapfen).
- 2) Weitere Informationen www.festo.com/catalogue/qs → Support/Downloads.

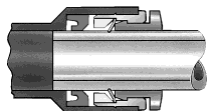
Betriebsdruck p in Abhängigkeit von der Temperatur t



Werkstoffe		
Funktionsschnitt		
Mehrfachverteiler		
[1]	Lösering	POM (Farbe: blau)
[2]	Schlauchdichtung	NBR
[3]	Gehäuse	PBT
[4]	Schlauchklemmsegment	hochlegierter Stahl rostfrei
[5]	Gewindestück	Messing vernickelt
[-]	Hohlschraube (QSLV)	Messing vernickelt
Werkstoff-Hinweis		RoHS konform

Technische Daten

Anziehdrehmomente	
Anschlussgewinde	Nenn-Anziehdrehmoment [Nm]
G-Gewinde	
G1/8	7 ±20%
G1/4	9 ±20%
G3/8	15,5 ±20%
G1/2	26 ±20%



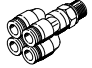

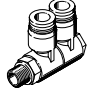
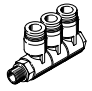
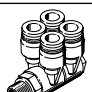



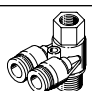
Schlauch-Einstecktiefe					
Schlauch-Außen-Ø [mm]	4	6	8	10	12
Schlauch-Einstecktiefe [mm]	15	17	18	20,5	23,5

Kombinationsmöglichkeiten Steckverschraubung/Schlauch						
Gewinde	Schlauch-Außen-Ø [mm]					
	4	6	8	10	12	
R1/8	+	++	+	-	-	
R1/4	+	+	++	+	-	
R3/8	-	-	+	++	+	
R1/2	-	-	-	-	++	
G1/8	+	++	+	-	-	
G1/4	+	+	++	+	-	
G3/8	-	-	+	++	+	
G1/2	-	-	-	-	++	

+ Mögliche Kombination Gewinde/Schlauch-Außen-Ø

++ Optimale Kombination (bez. Durchfluss) Gewinde/Schlauch-Außen-Ø

Lieferübersicht

Bauform	Ausführung	Typ	Anschluss D1		Schlauch- Außen-∅	Anschluss D2 Schlauch- Außen-∅	Anschluss D3 Schlauch- Außen-∅	→ Seite/ Internet
			R-Gewinde	G-Gewinde				
Gerade Form	Mehrfachverteiler, 4 Abgänge							
		QSQ	R1/8	G1/8	-	4, 6	-	7
	R1/4		G1/4	4, 6				
		QSQ	-	-	6	4	7	
					8	6		
L-Form	Mehrfachverteiler, 2 Abgänge							
		QSLV2	R1/8	G1/8	-	4, 6, 8	-	8
			R1/4	G1/4		6, 8, 10		
			R3/8	G3/8		8, 10, 12		
			R1/2	G1/2		12		
	Mehrfachverteiler, 3 Abgänge							
		QSLV3	R1/8	G1/8	-	4, 6, 8	-	9
			R1/4	G1/4		6, 8, 10		
			R3/8	G3/8		8, 10, 12		
			R1/2	G1/2		12		
	Mehrfachverteiler, 4 Abgänge							
		QSLV4	R1/8	G1/8	-	4, 6, 8	-	10
			R1/4	G1/4		6, 8, 10		
			R3/8	G3/8		8, 10, 12		
			R1/2	G1/2		12		
	Mehrfachverteiler, 6 Abgänge							
		QSLV6	R1/8	G1/8	-	4, 6, 8	-	11
			R1/4	G1/4		6, 8, 10		
			R3/8	G3/8		8, 10, 12		
			R1/2	G1/2		12		
Mehrfachverteiler, 4 Abgänge								
	QST3	R1/8	G1/8	-	6	4	12	
		R1/4	G1/4		8	6		
		R3/8	G3/8		10	8		
	QST3	-	-	6	6	4	12	
				8	8	6		
				10	10	8		
Mehrfachverteiler, 3 Abgänge – Außen- und Innengewinde mit Außensechskant								
	QSYTF	R1/8	G1/8	-	6	-	13	
		R1/4	G1/4		8			
		R3/8	G3/8		10			
		R1/2	G1/2		12			

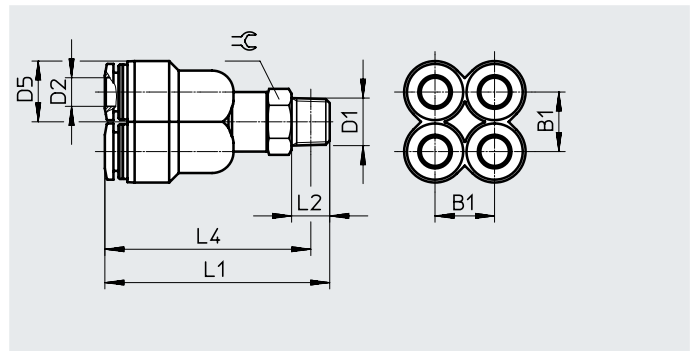
Datenblatt

Mehrfachverteiler QSQ

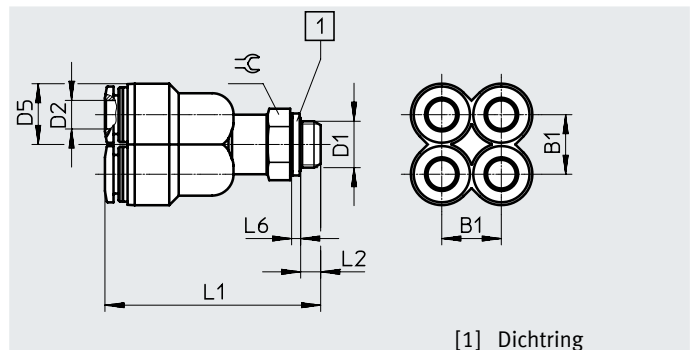
Anzahl Zuleitungen: 1
Anzahl Abgänge: 4



R-Gewinde



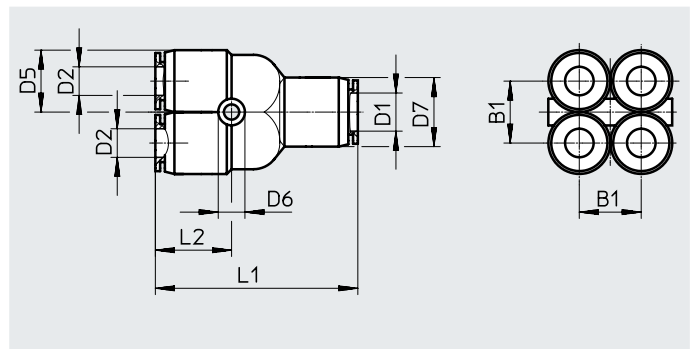
G-Gewinde



[1] Dichtring



reduzierend



Abmessungen und Bestellangaben																
Anschluss	Nennweite	Schlauch-Außen- \varnothing	B1	D5 \varnothing	D6 \varnothing	D7 \varnothing	L1	L2	L4	L6	$\approx \varnothing$	Gewicht/ Stück [g]	Teile-Nr.	Typ	PE*	
D1	[mm]	D2														
R-Gewinde																
R1/8	2,6	4	10,3	10,5	-	-	38,9	8	34,9	-	12	16	153206	QSQ-1/8-4	1	
	5,2	6	12,5	13	-	-	47,2	8	43,2	-	12	25	153208	QSQ-1/8-6	1	
R1/4	2,6	4	10,3	10,5	-	-	42,4	11	36,4	-	14	21	153207	QSQ-1/4-4	1	
	5,2	6	12,5	13	-	-	50,7	11	44,7	-	14	30	153288	QSQ-1/4-6	1	
G-Gewinde mit Dichtring																
G1/8	2,6	4	10,3	10,5	-	-	37	4,2	-	1,9	13	20	186220	QSQ-G1/8-4	1	
	5,2	6	12,5	13	-	-	45,3	4,2	-	1,9	13	26	186222	QSQ-G1/8-6	1	
G1/4	2,6	4	10,3	10,5	-	-	39,1	4,8	-	1,9	17	29	186221	QSQ-G1/4-4	1	
	5,2	6	12,5	13	-	-	47,4	4,8	-	1,9	17	35	186263	QSQ-G1/4-6	1	
reduzierend																
6	3,1	4	10,3	10,5	3,2	12,5	37,5	14,2	-	-	-	14	153209	QSQ-6-4	1	
8	4,6	6	12,5	13	3,2	14,5	42	15,8	-	-	-	21	153210	QSQ-8-6	1	

* Packungseinheit in Stück

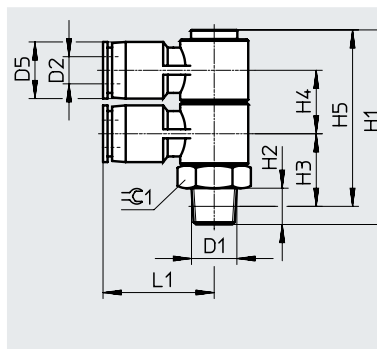
Datenblatt

Mehrfachverteiler QSLV2

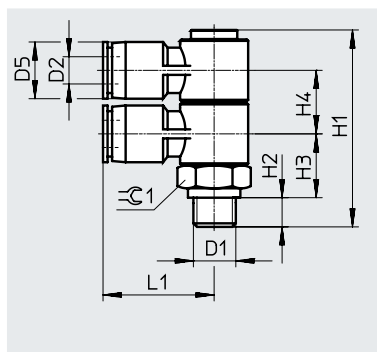
Anzahl Zuleitungen: 1
Anzahl Abgänge: 2



R-Gewinde



G-Gewinde



Abmessungen und Bestellangaben

Anschluss	Nennweite	Schlauch- Außen- \varnothing	D5	H1	H2	H3	H4	H5	L1	$\approx \varnothing$	Gewicht/ Stück	Teile-Nr.	Typ	PE*
D1	[mm]	D2	\varnothing								[g]			
R-Gewinde														
R1/8	2,4	4	10	41,6	8	15,5	13	37,6	22,2	14	26	153211	QSLV2-1/8-4	1
	3,2	6	12,5	41,6	8	15,5	13	37,6	24,2	14	28	153212	QSLV2-1/8-6	1
	4,2	8	14,5	46,6	8	17,5	15	42,6	27,7	17	44	153214	QSLV2-1/8-8	1
R1/4	3,2	6	12,5	44,6	11	16,5	13	38,6	24,2	14	34	153213	QSLV2-1/4-6	1
	4,3	8	14,5	49,6	11	18,5	15	43,6	27,7	17	47	153215	QSLV2-1/4-8	1
	5,2	10	17,5	57,6	11	22	18	51,6	31,7	22	80	153217	QSLV2-1/4-10	1
R3/8	4,3	8	14,5	50,6	12	19,2	15	44,3	27,7	17	54	153216	QSLV2-3/8-8	1
	5,3	10	17,5	58,6	12	22,7	18	52,3	31,7	22	83	153218	QSLV2-3/8-10	1
	6,3	12	21	68,8	12	27,5	21,6	62,5	36,7	27	139	153219	QSLV2-3/8-12	1
R1/2	6,4	12	21	71,8	15	28,6	21,6	63,6	36,7	27	149	153220	QSLV2-1/2-12	1
G-Gewinde mit Dichtring														
G1/8	2,4	4	10	40,6	5,1	13,4	13	-	22,2	14	25	186223	QSLV2-G1/8-4	1
	3,2	6	12,5	40,6	5,1	13,4	13	-	24,2	14	27	186224	QSLV2-G1/8-6	1
	4,2	8	14,5	45,6	5,1	15,4	15	-	27,7	17	43	186226	QSLV2-G1/8-8	1
G1/4	3,2	6	12,5	42,1	5,6	14,4	13	-	24,2	17	36	186225	QSLV2-G1/4-6	1
	4,3	8	14,5	46,1	5,6	15,4	15	-	27,7	17	44	186227	QSLV2-G1/4-8	1
	5,2	10	17,5	54,1	5,6	18,9	18	-	31,7	22	77	186229	QSLV2-G1/4-10	1
G3/8	4,3	8	14,5	47,6	6,6	15,9	15	-	27,7	19	53	186228	QSLV2-G3/8-8	1
	5,3	10	17,5	55,6	6,6	19,4	18	-	31,7	22	79	186230	QSLV2-G3/8-10	1
	6,3	12	21	65,8	6,6	24,2	21,6	-	36,7	27	135	186231	QSLV2-G3/8-12	1
G1/2	6,4	12	21	66,8	7,6	24,2	21,6	-	36,7	27	140	186232	QSLV2-G1/2-12	1

* Packungseinheit in Stück

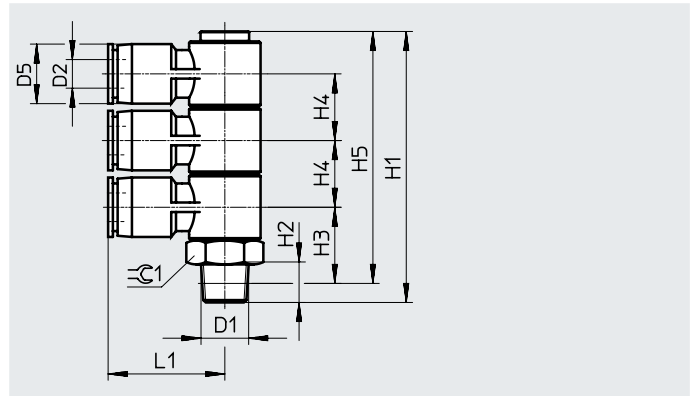
Datenblatt

Mehrfachverteiler QSLV3

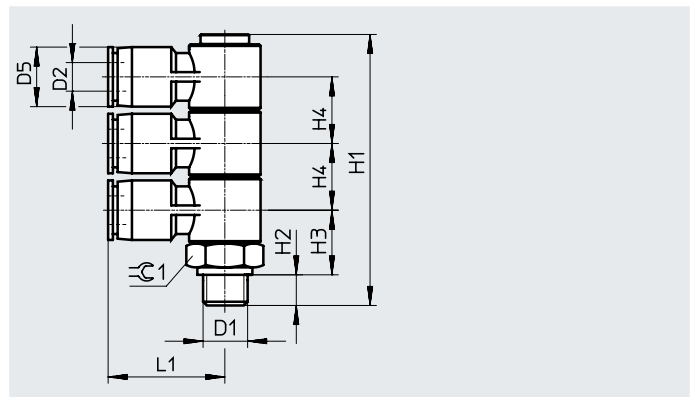
Anzahl Zuleitungen: 1
Anzahl Abgänge: 3



R-Gewinde



G-Gewinde



Abmessungen und Bestellangaben

Anschluss	Nennweite	Schlauch- Außen- \varnothing	D5 \varnothing	H1	H2	H3	H4	H5	L1	$\approx \varnothing 1$	Gewicht/ Stück [g]	Teile-Nr.	Typ	PE*
D1	[mm]	D2												
R-Gewinde														
R1/8	2,4	4	10	54,7	8	15,5	13	50,7	22,2	14	33	153221	QSLV3-1/8-4	1
	3,2	6	12,5	54,7	8	15,5	13	50,7	24,2	14	35	153222	QSLV3-1/8-6	1
	4,3	8	14,5	61,7	8	17,5	15	57,7	27,7	17	56	153224	QSLV3-1/8-8	1
R1/4	3,2	6	12,5	57,7	11	16,5	13	51,7	24,2	14	41	153223	QSLV3-1/4-6	1
	4,2	8	14,5	64,7	11	18,5	15	58,7	27,7	17	59	153225	QSLV3-1/4-8	1
	5,2	10	17,5	75,7	11	22	18	69,7	31,7	22	99	153227	QSLV3-1/4-10	1
R3/8	4,3	8	14,5	65,7	12	19,2	15	59,4	27,7	17	66	153226	QSLV3-3/8-8	1
	5,3	10	17,5	76,7	12	22,7	18	70,4	31,7	22	102	153228	QSLV3-3/8-10	1
	6,4	12	21	90,5	12	27,5	21,6	84,2	36,7	27	171	153229	QSLV3-3/8-12	1
R1/2	6,5	12	21	93,5	15	28,6	21,6	85,3	36,7	27	180	153230	QSLV3-1/2-12	1
G-Gewinde mit Dichtring														
G1/8	2,4	4	10	53,7	5,1	13,4	13	-	22,2	14	32	186233	QSLV3-G1/8-4	1
	3,2	6	12,5	53,7	5,1	13,4	13	-	24,2	14	35	186234	QSLV3-G1/8-6	1
	4,3	8	14,5	60,7	5,1	15,4	15	-	27,7	17	55	186236	QSLV3-G1/8-8	1
G1/4	3,2	6	12,5	55,2	5,6	14,4	13	-	24,2	17	43	186235	QSLV3-G1/4-6	1
	4,2	8	14,5	61,2	5,6	15,4	15	-	27,7	17	56	186237	QSLV3-G1/4-8	1
	5,2	10	17,5	72,2	5,6	18,9	18	-	31,7	22	96	186239	QSLV3-G1/4-10	1
G3/8	4,3	8	14,5	62,7	6,6	15,9	15	-	27,7	19	65	186238	QSLV3-G3/8-8	1
	5,3	10	17,5	73,3	6,6	19,4	18	-	31,7	22	98	186240	QSLV3-G3/8-10	1
	6,4	12	21	87,5	6,6	24,2	21,6	-	36,7	27	167	186241	QSLV3-G3/8-12	1
G1/2	6,5	12	21	88,5	7,6	24,2	21,6	-	36,7	27	171	186242	QSLV3-G1/2-12	1

* Packungseinheit in Stück

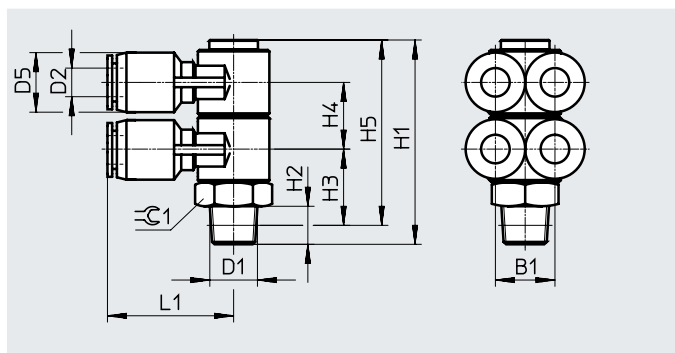
Datenblatt

Mehrfachverteiler QSLV4

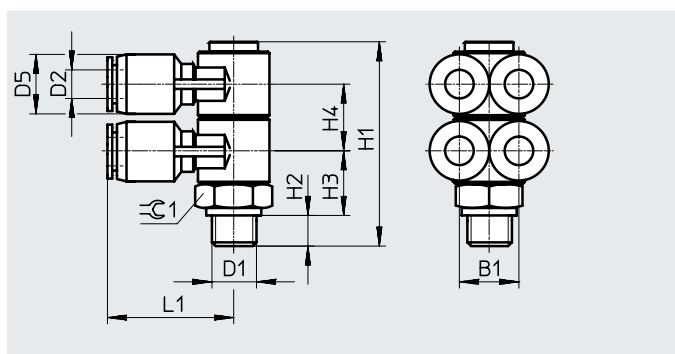
Anzahl Zuleitungen: 1
Anzahl Abgänge: 4



R-Gewinde



G-Gewinde



Abmessungen und Bestellangaben

Anschluss	Nennweite	Schlauch- Außen- \varnothing	D5 \varnothing	H1	H2	H3	H4	H5	L1	B1	$\approx \zeta 1$	Gewicht/ Stück [g]	Teile-Nr.	Typ	PE*
D1	[mm]	D2													
R-Gewinde															
R1/8	2,3	4	10	41,6	8	15,5	13	37,6	22,2	10	14	31	153231	QSLV4-1/8-4	1
	2,9	6	12,5	41,6	8	15,5	13	37,6	24,2	12	14	35	153232	QSLV4-1/8-6	1
	4	8	14,5	46,6	8	17,5	15	42,6	27,7	14	17	54	153234	QSLV4-1/8-8	1
R1/4	2,9	6	12,5	44,6	11	16,5	13	38,6	24,2	12	14	40	153233	QSLV4-1/4-6	1
	4,1	8	14,5	49,6	11	18,5	15	43,6	27,7	14	17	56	153235	QSLV4-1/4-8	1
	5	10	17,5	57,6	11	22	18	51,6	31,7	17	22	95	153237	QSLV4-1/4-10	1
R3/8	4,1	8	14,5	50,6	12	19,2	15	44,3	27,7	14	17	64	153236	QSLV4-3/8-8	1
	5,1	10	17,5	58,6	12	22,7	18	52,3	31,7	17	22	98	153238	QSLV4-3/8-10	1
	6	12	21	68,8	12	27,5	21,6	62,5	36,7	20	27	162	153239	QSLV4-3/8-12	1
R1/2	6,2	12	21	71,8	15	28,6	21,6	63,6	36,7	20	27	171	153240	QSLV4-1/2-12	1
G-Gewinde mit Dichtring															
G1/8	2,3	4	10	40,6	5,1	13,4	13	-	22,2	10	14	30	186243	QSLV4-G1/8-4	1
	2,9	6	12,5	40,6	5,1	13,4	13	-	24,2	12	14	34	186244	QSLV4-G1/8-6	1
	4	8	14,5	45,6	5,1	15,4	15	-	27,7	14	17	53	186246	QSLV4-G1/8-8	1
G1/4	2,9	6	12,5	42,1	5,6	14,4	13	-	24,2	12	17	42	186245	QSLV4-G1/4-6	1
	4,1	8	14,5	46,1	5,6	15,4	15	-	27,7	14	17	54	186247	QSLV4-G1/4-8	1
	5	10	17,5	54,1	5,6	18,9	18	-	31,7	17	22	92	186249	QSLV4-G1/4-10	1
G3/8	4,1	8	14,5	47,6	6,6	15,9	15	-	27,7	14	19	63	186248	QSLV4-G3/8-8	1
	5,1	10	17,5	55,6	6,6	19,4	18	-	31,7	17	22	94	186250	QSLV4-G3/8-10	1
	6	12	21	65,8	6,6	24,2	21,6	-	36,7	20	27	158	186251	QSLV4-G3/8-12	1
G1/2	6,2	12	21	66,8	7,6	24,2	21,6	-	36,7	20	27	162	186252	QSLV4-G1/2-12	1

* Packungseinheit in Stück

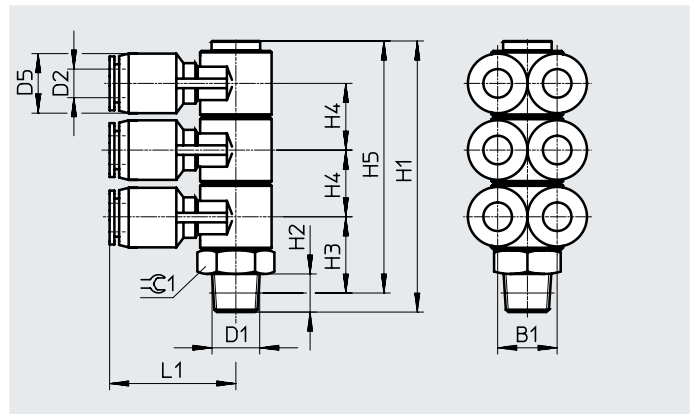
Datenblatt

Mehrfachverteiler QSLV6

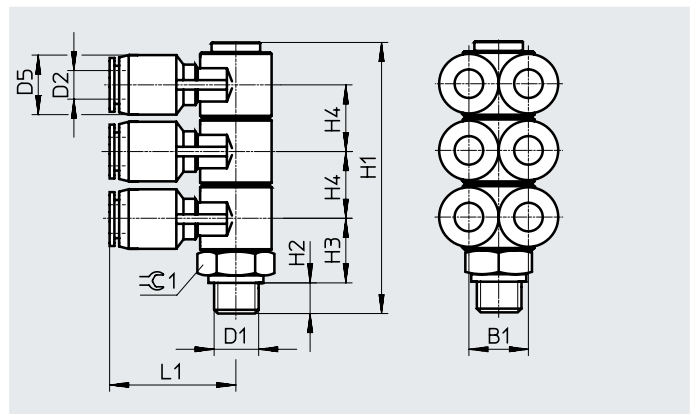
Anzahl Zuleitungen: 1
Anzahl Abgänge: 6



R-Gewinde



G-Gewinde



Abmessungen und Bestellangaben

Anschluss	Nennweite	Schlauch- Außen- \varnothing	D5 \varnothing	H1	H2	H3	H4	H5	L1	B1	$\approx \varnothing$	Gewicht/ Stück [g]	Teile-Nr.	Typ	PE*
D1	[mm]	D2													
R-Gewinde															
R1/8	2,3	4	10	54,7	8	15,5	13	50,7	22,2	10	14	40	153241	QSLV6-1/8-4	1
	2,9	6	12,5	54,7	8	15,5	13	50,7	24,2	12	14	45	153242	QSLV6-1/8-6	1
	4	8	14,5	61,7	8	17,5	15	57,7	27,7	14	17	71	153244	QSLV6-1/8-8	1
R1/4	2,9	6	12,5	57,7	11	16,5	13	51,7	24,2	12	14	51	153243	QSLV6-1/4-6	1
	4	8	14,5	64,7	11	18,5	15	58,7	27,7	14	17	73	153245	QSLV6-1/4-8	1
	5,2	10	17,5	75,7	11	22	18	69,7	31,7	17	22	122	153247	QSLV6-1/4-10	1
R3/8	4,1	8	14,5	65,7	12	19,2	15	59,4	27,7	14	17	81	153246	QSLV6-3/8-8	1
	5,2	10	17,5	76,7	12	22,7	18	70,4	31,7	17	22	126	153248	QSLV6-3/8-10	1
	6,3	12	21	90,5	12	27,5	21,6	84,2	36,7	20	27	205	153249	QSLV6-3/8-12	1
R1/2	6,3	12	21	93,5	15	28,6	21,6	85,3	36,7	20	27	214	153250	QSLV6-1/2-12	1
G-Gewinde mit Dichtring															
G1/8	2,3	4	10	53,7	5,1	13,4	13	-	22,2	10	14	39	186253	QSLV6-G1/8-4	1
	2,9	6	12,5	53,7	5,1	13,4	13	-	24,2	12	14	45	186254	QSLV6-G1/8-6	1
	4	8	14,5	60,7	5,1	15,4	15	-	27,7	14	17	70	186256	QSLV6-G1/8-8	1
G1/4	2,9	6	12,5	55,2	5,6	14,4	13	-	24,2	12	17	53	186255	QSLV6-G1/4-6	1
	4	8	14,5	61,2	5,6	15,4	15	-	27,7	14	17	71	186257	QSLV6-G1/4-8	1
	5,2	10	17,5	72,2	5,6	18,9	18	-	31,7	17	22	119	186259	QSLV6-G1/4-10	1
G3/8	4,1	8	14,5	62,7	6,6	15,9	15	-	27,7	14	19	80	186258	QSLV6-G3/8-8	1
	5,2	10	17,5	73,7	6,6	19,4	18	-	31,7	17	22	122	186260	QSLV6-G3/8-10	1
	6,3	12	21	87,5	6,6	24,2	21,6	-	36,7	20	27	201	186261	QSLV6-G3/8-12	1
G1/2	6,3	12	21	88,5	7,6	24,2	21,6	-	36,7	20	27	205	186262	QSLV6-G1/2-12	1

* Packungseinheit in Stück

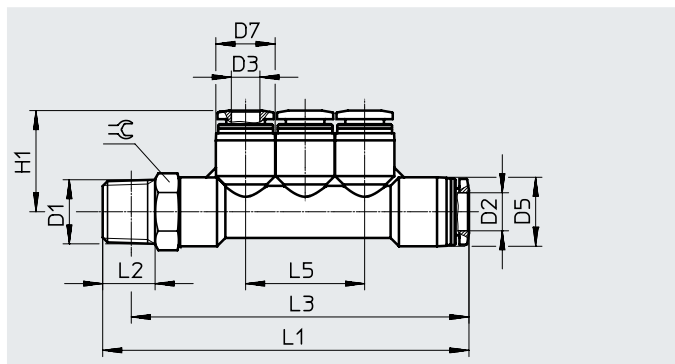
Datenblatt

Mehrfachverteiler QST3

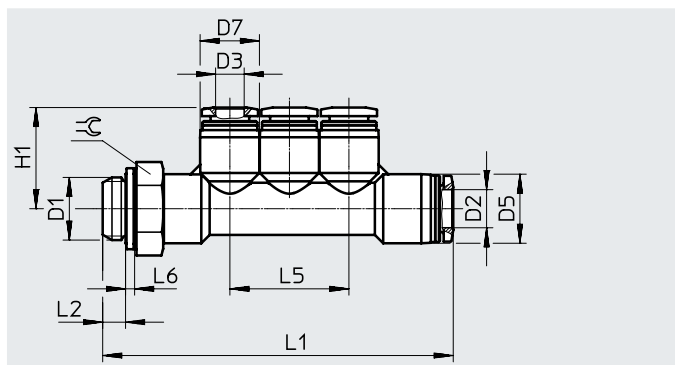
Anzahl Zuleitungen: 1
Anzahl Abgänge: 4



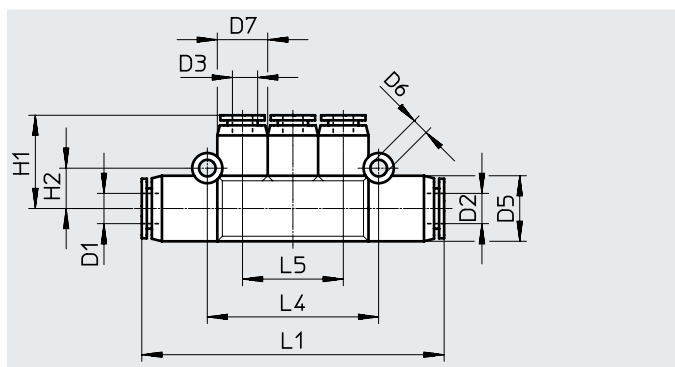
R-Gewinde



G-Gewinde



reduzierend



Abmessungen und Bestellangaben

Anschluss D1	Nennweite [mm]	Schlauch- Außen- \varnothing D2	D3	D5 \varnothing	D6 \varnothing	D7 \varnothing	H1	H2	L1	L2	L3	L4	L5	L6	\approx	Gewicht [g]	Teile-Nr.	Typ	PE*
R-Gewinde																			
R1/8	3	6	4	12,5	-	10	18,4	-	65,4	8	61,4	-	20	-	12	21	153200	QST3-1/8-6-4	1
R1/4	4,6	8	6	14,5	-	12,5	21,3	-	76,9	11	70,9	-	25	-	14	35	153201	QST3-1/4-8-6	1
R3/8	6,7	10	8	17,5	-	14,5	23,7	-	87,8	12	81,5	-	29	-	17	50	153202	QST3-3/8-10-8	1
G-Gewinde mit Dichtring																			
G1/8	3	6	4	12,5	-	10	18,4	-	63,5	4,2	-	-	20	1,9	13	21	186217	QST3-G1/8-6-4	1
G1/4	4,6	8	6	14,5	-	12,5	21,3	-	73,6	4,8	-	-	25	1,9	17	35	186218	QST3-G1/4-8-6	1
G3/8	6,7	10	8	17,5	-	14,5	23,7	-	84	5,8	-	-	29	2,4	19	52	186219	QST3-G3/8-10-8	1
reduzierend																			
6	2,5	6	4	13	3,3	10	18,5	8	60	-	-	34	20	-	-	16	153203	QST3-6-4	1
8	3,6	8	6	15	3,3	13	21	9	69,5	-	-	40	24	-	-	23	153204	QST3-8-6	1
10	4,9	10	8	18	3,3	15	23,5	10,5	80	-	-	46	28	-	-	33	153205	QST3-10-8	1

* Packungseinheit in Stück

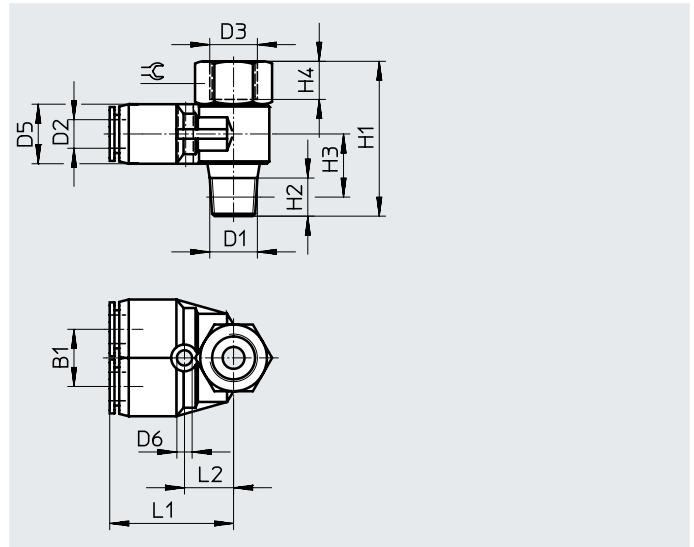
Datenblatt

Mehrfachverteiler QSYTF

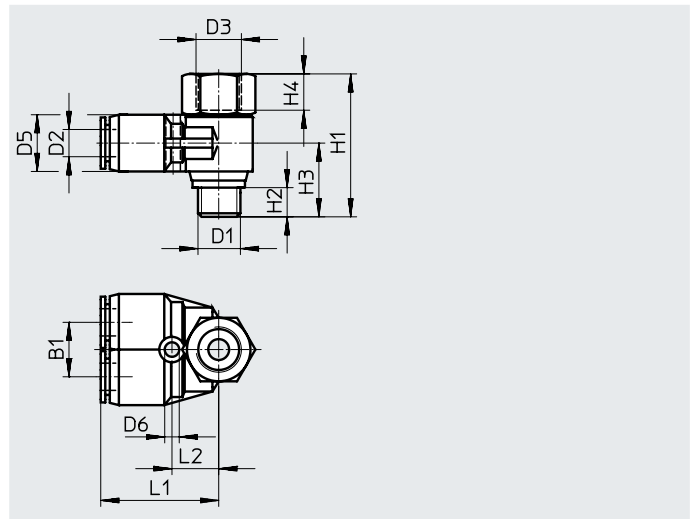
Anzahl Zuleitungen: 1
Anzahl Abgänge: 3



R-Gewinde



G-Gewinder



Abmessungen und Bestellangaben

Anschluss	Nennweite	Schlauch-Außen- \varnothing	B1	D3 \varnothing	D5 \varnothing	D6 \varnothing	H1	H2	H3	H4	L1	L2	$\approx \varnothing$	Gewicht/Stück	Teile-Nr.	Typ	PE ¹⁾
D1	[mm]	D2												[g]			
R-Gewinde und G-Gewinde innen																	
R1/8	3,1	6	12	G1/8	12,4	3,5	32,5	8	12	7	26,2	10,7	14	27	153196	QSYTF-1/8-6-B	1
R1/4	4,3	8	14	G1/4	14,4	3,2	38,5	11	13,5	9	29,1	12,5	17	43	153197	QSYTF-1/4-8-B	1
R3/8	5,5	10	17	G3/8	17,6	4,2	44,5	12	15,7	11	33,5	15	21	72	153198	QSYTF-3/8-10-B	1
R1/2	6,8	12	20	G1/2	21	4,2	52,2	13	16,5	14	37,4	17	24	109	153199	QSYTF-1/2-12-B	1
G-Gewinde mit Dichtring																	
G1/8	3,1	6	12	G1/8	12,4	3,2	29,2	5,1	15,2	7	27,5	12	17	32	186213	QSYTF-G1/8-6	1
G1/4	4,3	8	14	G1/4	14,4	3,2	32,9	5,6	16,4	9	30,9	14	19	47	186214	QSYTF-G1/4-8	1
G3/8	5,5	10	17	G3/8	17,6	4,2	41,4	6,6	19,4	11	34	15,5	21	72	186215	QSYTF-G3/8-10	1
G1/2	6,8	12	20	G1/2	21	4,2	47,4	7,6	21,9	14	38,9	18,5	27	127	186216	QSYTF-G1/2-12	1

1) Packungseinheit in Stück