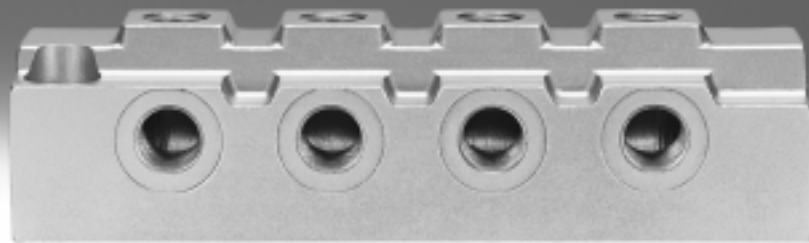


Verteilerblöcke FR


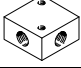

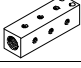
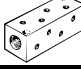
FESTO



Verteilerblöcke FR

Lieferübersicht

FESTO

Baureihe	Ausführung	Typ	Pneumatischer Anschluss		Anzahl		→ Seite/ Internet
			1	2	Zuleitungen	Abgänge	
Verteiler- block	Mit 4 Anschlüssen						
		FR-4	Innengewinde G $\frac{1}{8}$	Innengewinde G $\frac{1}{8}$	1	3	3
			Innengewinde G $\frac{1}{4}$	Innengewinde G $\frac{1}{4}$			
			Innengewinde G $\frac{3}{8}$	Innengewinde G $\frac{3}{8}$			
			Innengewinde G $\frac{1}{2}$	Innengewinde G $\frac{1}{2}$			
		FR-4- $\frac{1}{4}$	Innengewinde G $\frac{1}{4}$	Innengewinde G $\frac{1}{4}$	1	3	3
	Mit 8 Anschlüssen						
		FR-8	Innengewinde G $\frac{3}{8}$	Innengewinde G $\frac{1}{8}$	2	8	4
			Innengewinde G $\frac{1}{2}$	Innengewinde G $\frac{1}{4}$			
			Innengewinde G $\frac{3}{4}$	Innengewinde G $\frac{1}{2}$			
	Mit 9 Anschlüssen						
		FR-9	Innengewinde G $\frac{1}{8}$	Innengewinde M3	1	9	5
Mit 12 Anschlüssen							
	FR-12	Innengewinde G $\frac{1}{8}$	Innengewinde M5	2	12	5	

Betriebs- und Umweltbedingungen						
Typ	FR-4	FR-4- $\frac{1}{4}$	FR-8	FR-9	FR-12	
Betriebsdruck kompletter [bar]	0 ... 16					
Temperaturbereich						
Betriebsmedium	Druckluft nach ISO 8573-1:2010 [7:-:-]					
Hinweis zum Betriebs-/ Steuermedium	Geölter Betrieb möglich (im weiteren Betrieb erforderlich)					
Umgebungstemperatur [°C]	-10 ... +80		-10 ... +60		-10 ... +80	
Korrosionsbeständigkeit KBK ¹⁾	-		2		-	

- 1) Korrosionsbeständigkeitsklasse KBK 2 nach Festo Norm FN 940070
Mäßige Korrosionsbeanspruchung. Innenraumanwendung bei der Kondensation auftreten darf. Außenliegende sichtbare Teile mit vorrangig dekorativer Anforderung an die Oberfläche, die in direktem Kontakt zur umgebenden industriellen Atmosphäre stehen.

Verteilerblöcke FR

Datenblatt

Verteilerblock FR-4

Anzahl Zuleitungen: 1

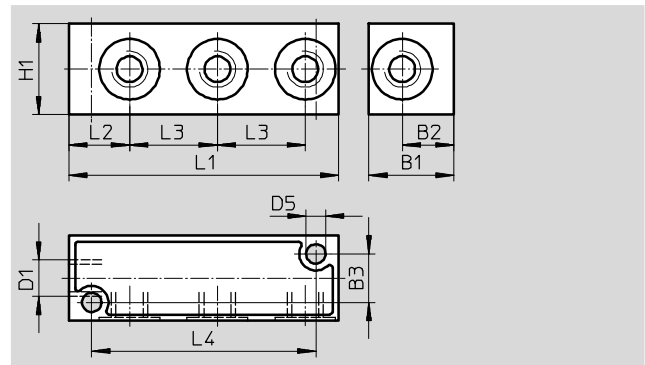
Anzahl Abgänge: 3

Werkstoff:

Aluminium-Druckguss

Werkstoff-Hinweis:

RoHS konform



Abmessungen										
Typ	B1	B2	B3	D1	D5	H1	L1	L2	L3	L4
FR-4-1/8-B	20	11,6	13	G1/8	4,4	17	56	13,5	17	46
FR-4-1/4-C	28	17	16	G1/4	6,4	30	89	20	29	74
FR-4-3/8-B	32	19	20	G3/8	6,4	26	85	20	26	72
FR-4-1/2-B	38	22	25	G1/2	6,4	32	105	25	32	90

Bestellangaben					
Pneumatischer Anschluss		Nennweite [mm]	Gewicht [g]	Teile-Nr.	Typ
Innengewinde 1	Innengewinde 2				
G1/8	G1/8	8,6	25	6701	FR-4-1/8-B
G1/4	G1/4	11,5	60	7849	FR-4-1/4-C
G3/8	G3/8	15	75	6703	FR-4-3/8-B
G1/2	G1/2	18,6	120	6704	FR-4-1/2-B

Verteilerblock FR-4-1/4

Anzahl Zuleitungen: 1

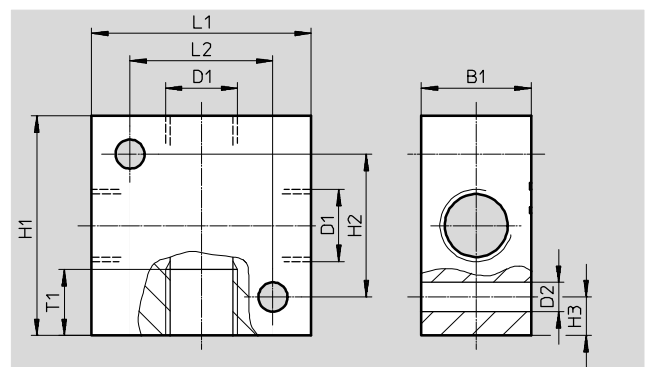
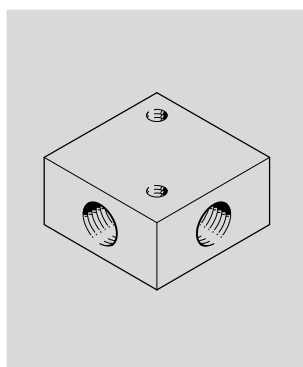
Anzahl Abgänge: 3

Werkstoff:

Aluminium, eloxiert

Werkstoff-Hinweis:

RoHS konform



Abmessungen									
Typ	B1	D1	D2 Ø	H1	H2	H3	L1	L2	T1
FR-4-1/4	20	G1/4	5,3	40	26	7	40	26	12

Bestellangaben					
Pneumatischer Anschluss		Nennweite [mm]	Gewicht [g]	Teile-Nr.	Typ
Innengewinde 1	Innengewinde 2				
G1/4	G1/4	11,5	68	2960	FR-4-1/4

Verteilerblöcke FR

Datenblatt

FESTO

Verteilerblock FR-8

Anzahl Zuleitungen: 2, davon eine mit Blindstopfen verschlossen

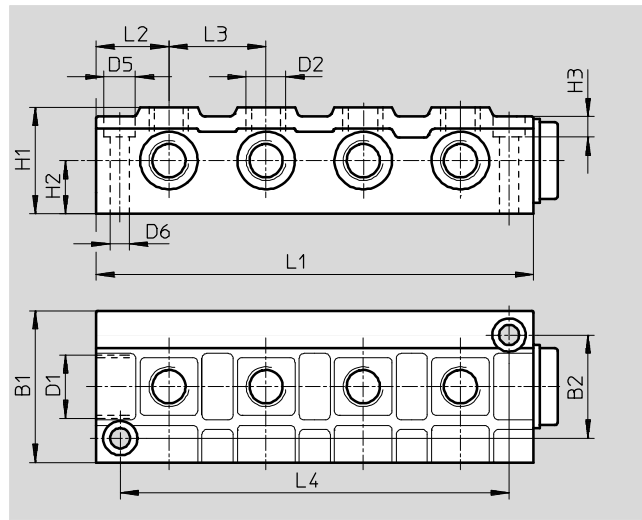
Anzahl Abgänge: 8

Werkstoff:

Aluminium-Druckguss

Werkstoff-Hinweis:

RoHS konform



Abmessungen													
Typ	B1	B2	D1	D2	D5	D6	H1	H2	H3	L1	L2	L3	L4
FR-8-1/8	40	26	G3/8	G1/8	11	6,6	30	15	6,8	114	22,5	23	100
FR-8-1/4	50	34	G1/2	G1/4	11	6,6	35	17,5	6,8	144	24	32	128
FR-8-1/2	60	40	G3/4	G1/2	15	9	45	22,5	9	170	31	36	150

Bestellangaben					
Pneumatischer Anschluss		Nennweite	Gewicht	Teile-Nr.	Typ
Innengewinde 1	Innengewinde 2	[mm]	[g]		
G3/8	G1/8	8,6	135	2077	FR-8-1/8
G1/2	G1/4	11,5	230	2078	FR-8-1/4
G3/4	G1/2	18,6	1000	6411	FR-8-1/2

Verteilerblöcke FR

Datenblatt

Verteilerblock FR-9

Anzahl Zuleitungen: 1

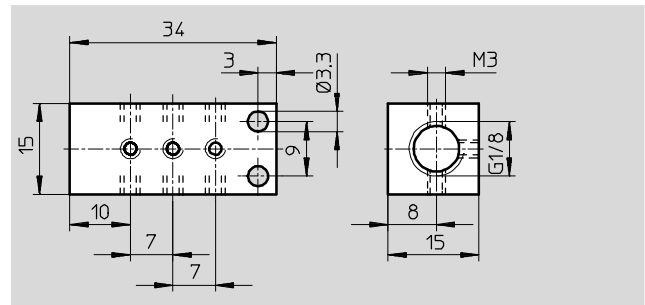
Anzahl Abgänge: 9

Werkstoff:

Aluminium, eloxiert

Werkstoff-Hinweis:

RoHS konform



Pneumatischer Anschluss		Nennweite [mm]	Gewicht [g]	Teile-Nr.	Typ
1	2				
G1/8	M3	2,5	15	30981	FR-9-M3-B

Verteilerblock FR-12

Anzahl Zuleitungen: 2, davon eine mit Blindstopfen verschlossen

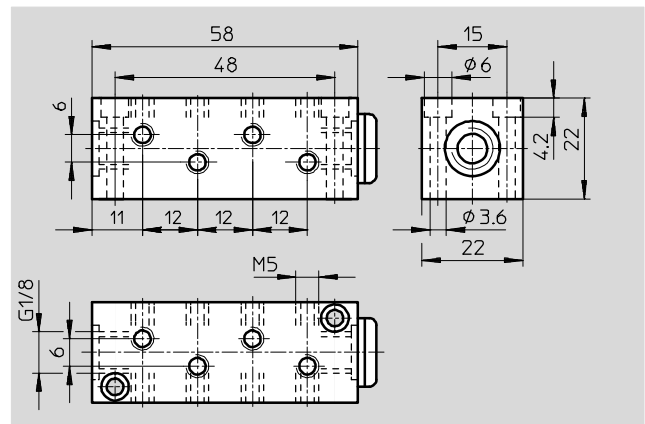
Anzahl Abgänge: 12

Werkstoff:

Aluminium, eloxiert

Werkstoff-Hinweis:

RoHS konform



Pneumatischer Anschluss		Nennweite [mm]	Gewicht [g]	Teile-Nr.	Typ
1	2				
G1/8	M5	4,1	40	4525	FR-12-M5