

# Rundschalttische DHTG

**FESTO**

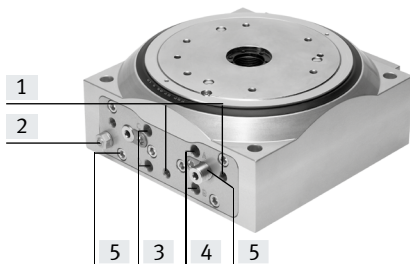


## Merkmale

### Auf einen Blick

- Robuste Mechanik
- Einfache Projektierung und Inbetriebnahme
- Teilung: 2, 3, 4, 6, 8, 12, 24
- Integrierte Funktionen:
  - Überlastschutz
  - Sensorabfrage
  - Dämpfungseinstellung
  - Geschwindigkeitseinstellung
  - Drehrichtungsumstellung

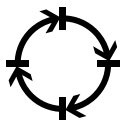
### Technik im Detail



- [1] Gewinde zur Positionserkennung
- [2] Drosselrückschlagventil zur Geschwindigkeitsregulierung
- [3] Druckluftanschluss für Pendelbetrieb
- [4] Druckluftanschluss für Links- bzw. Rechtslauf
- [5] Einstellschraube für Dämpfungseinstellung

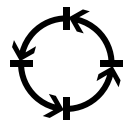
### Betriebsarten Rechtsdrehend

- nur ein Ventil erforderlich



### Linksdrehend

- nur ein Ventil erforderlich



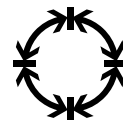
### Pendelbetrieb

- nach Umbau mit Pendelbetriebsbausatz
- zwei Ventile erforderlich

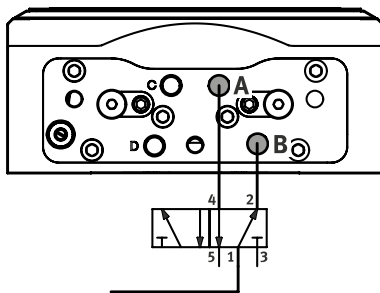


### Flexible Ansteuerung: links, rechts, Pendelbetrieb

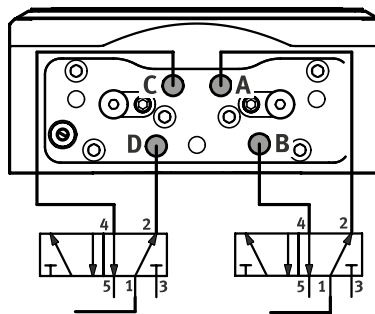
- nach Umbau mit Pendelbetriebsbausatz
- zwei Ventile erforderlich



### Beispiele für einfache Anschaltungen Rechtsdrehend/Linksdrehend



### Pendelbetrieb/Flexible Ansteuerung



## Merkmale

### Technik im Detail

#### Überlastschutz

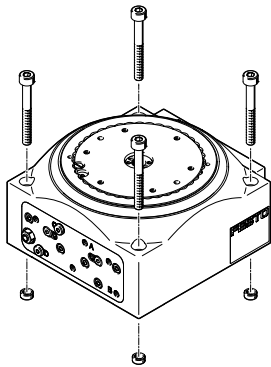
Damit der Rundschalttisch bei zu großem Massenträgheitsmoment, z. B. im Einrichtbetrieb oder bei Ausfall des Stoßdämpfers, nicht beschädigt wird, ist die Baugröße 140 und 220 mit einem Überlastschutz versehen.

Ist das Massenträgheitsmoment zu groß, wird der Sicherungsbolzen durch die resultierende Radialkraft gegen die Federkraft überpresst. Dieser rutscht auf dem Zahnsegment ein Stück weiter.

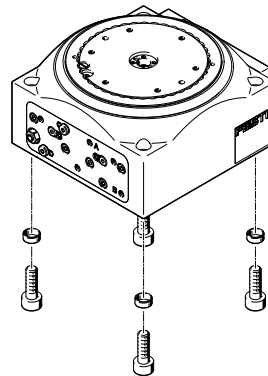
Durch diese Positionsverschiebung zwischen Teilungsscheibe und Zahnsegment kann der Sicherungsbolzen nicht mehr einrasten und der Rundschalttisch bleibt stehen. Durch Zurückdrehen des Tisches ist dieser wieder einsatzbereit.


### Befestigungsmöglichkeiten

#### Direktbefestigung von oben



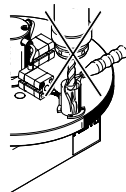
#### Direktbefestigung von unten



 Hinweis

Die Rundschalttische sind nicht für nachfolgende oder ähnliche Anwendungsbeispiele ausgelegt.

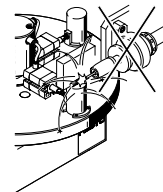
- Spanende Bearbeitung
- Aggressive Medien



- Schleifstaub



- Schweißspritzer

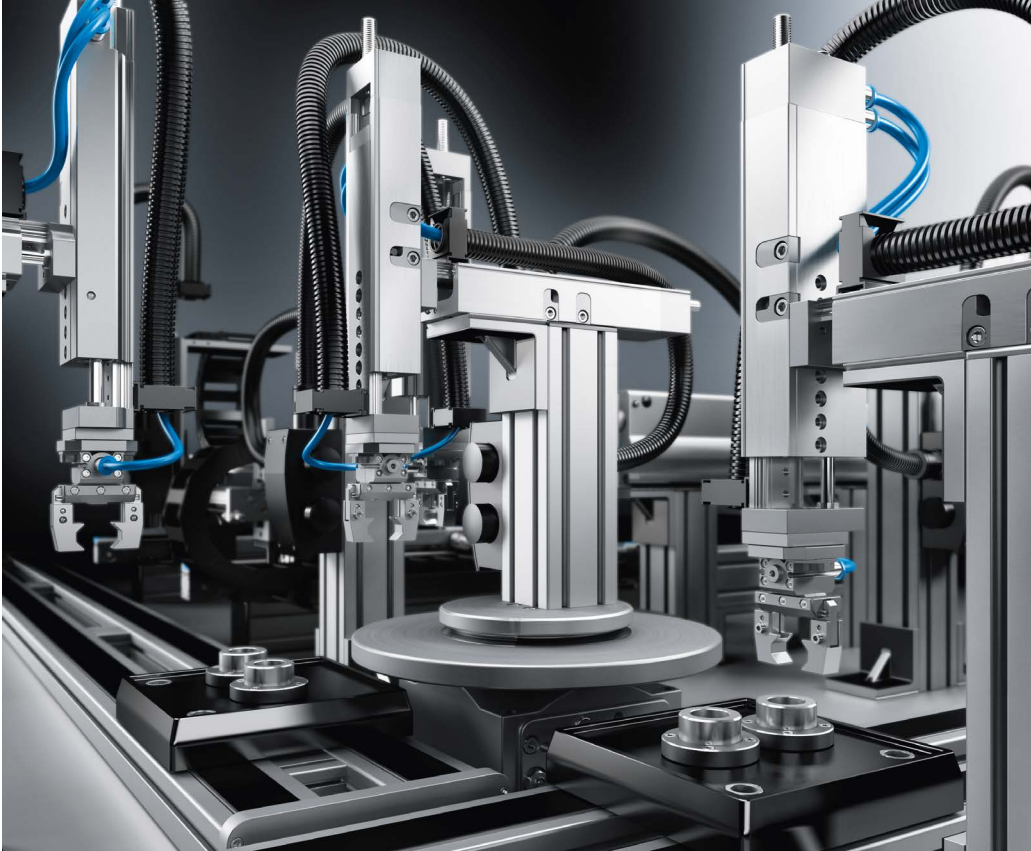


## Merkmale

### Anwendungsbeispiel

Drehteller und Feststeller

Für die Montage von Handhabungseinheiten oder anderen Geräten in der Mitte des Rundschalttisches



## Typenschlüssel

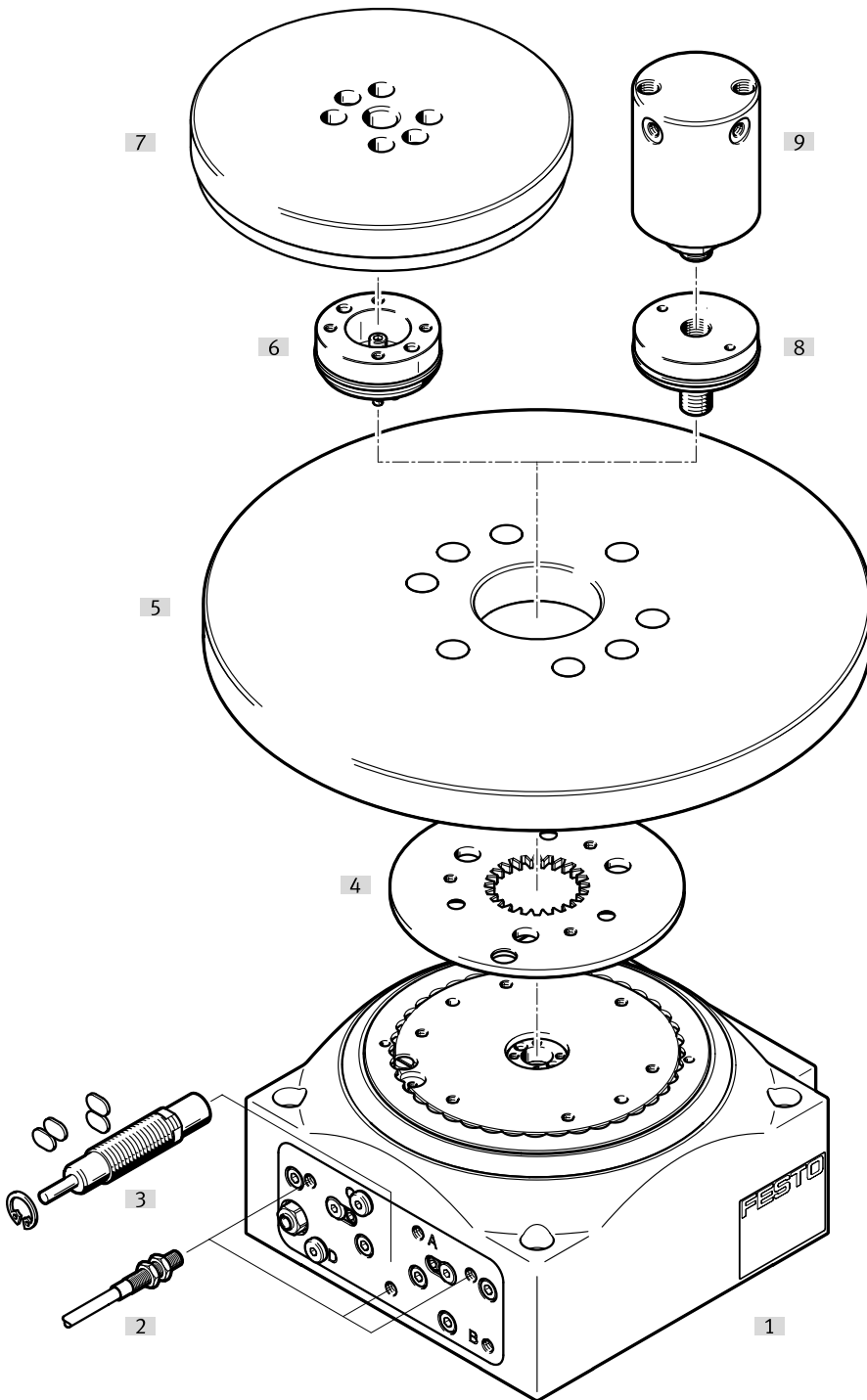
001	Baureihe	
<b>DHTG</b>	Rundschalttisch	

002	Baugröße	
<b>65</b>	65	
<b>90</b>	90	
<b>140</b>	140	
<b>220</b>	220	

003	Teilung	
<b>2</b>	2er-Teilung	
<b>3</b>	3er-Teilung	
<b>4</b>	4er-Teilung	
<b>6</b>	6er-Teilung	
<b>8</b>	8er-Teilung	
<b>12</b>	12er-Teilung	
<b>24</b>	24er-Teilung	

004	Positionserkennung	
<b>A</b>	Für Näherungsschalter	


Peripherieübersicht

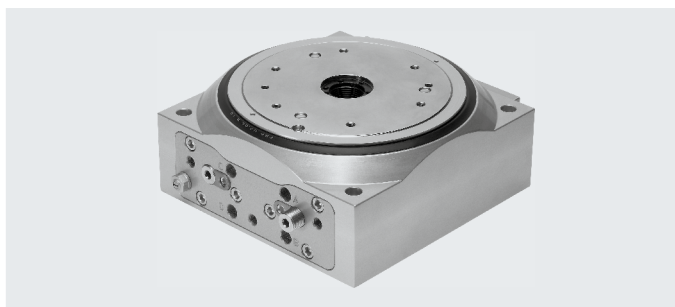


## Peripherieübersicht

Varianten und Zubehör		
Typ	Beschreibung	→ Seite/Internet
[1] Rundschanttisch DHTG	Flexible Einsatzmöglichkeiten: Linkslauf, Rechtslauf oder Pendelbetrieb	8
[2] Näherungsschalter SIEN	Zur Abfrage der Schaltposition des Rundschanttisches	21
[3] Pendelbetriebbausatz DADM-TK	Ermöglicht den Umbau von einer einseitigen Bewegungsrichtung in eine Pendelbewegung	21
[4] Teilungsausatz DADM-CK	Mit Hilfe des Bausatzes kann der Schrittwinkel jederzeit verändert werden	21
[5] Teller, drehend	Beispielhafte Darstellung (Teller nicht bei Festo erhältlich)	–
[6] Adapterbausatz DADG-AK	Zur Befestigung eines Tellerrohlings auf dem Rundschanttisch	19
[7] Teller, fest	Beispielhafte Darstellung (Teller nicht bei Festo erhältlich)	–
[8] Adapterbausatz DADG-AK-...-...G...	Zur Befestigung des Drehverteilers auf dem Rundschanttisch	20
[9] Drehverteiler GF	Verteilt die in der Mitte des Rundschanttisches durchgeführte Druckluft auf die Aktoren auf dem drehenden Tellerrohling. Kann nicht in Verbindung mit einem festen Tellerrohling eingesetzt werden	20

## Datenblatt

-  Baugröße  
65, 90, 140, 220
  
- Teilung  
2, 3, 4, 6, 8, 12, 24



Allgemeine Technische Daten					
Baugröße	65	90	140	220	
Pneumatischer Anschluss	M5		G1/8		
Konstruktiver Aufbau	Zahnkranzkupplung				
	Zahnstange/Ritzel				
	zwangsgeführter Bewegungsablauf				
Funktionsweise	doppeltwirkend				
Befestigungsart	mit Durchgangsbohrung und Zentrierhülse				
Einbaulage	beliebig				
Dämpfung	justierbarer Stoßdämpferhub, harte Kennlinie				
Teilung	2, 3, 4, 6, 8, 12, 24		3, 4, 6, 8, 12, 24		
Theoretisches Drehmoment bei 6 bar	[Nm]	2,1	4,4	18,1	58,9
Parallelität Teller <sup>1)</sup>	[mm]	≤0,04			
Planlauf Teller <sup>2)</sup>	[mm]	≤0,02			
Rundlauf Teller <sup>3)</sup>	[mm]	≤0,02			
Wiederholgenauigkeit des Schwenkwinkels	[°]	≤0,03			
Max. Massenträgheitsmoment ohne Drosselung <sup>4)</sup>	[kgm <sup>2</sup> ]	0,016	0,03	0,3	2,5
Zykluszeit ohne Drosselung		→ Seite 10			
Positionserkennung		für induktive Näherungsschalter			
Gewicht	[kg]	2,0	4,5	10	24

- 1) Parallelität der Telleroberfläche zur Gehäuseauflage
- 2) Gemessen auf der Oberfläche des Tellers am Tellerrand zur Gehäuseauflage
- 3) Gemessen am Tellerinnendurchmesser zum Gehäuse
- 4) Bei gedrosseltem Betrieb kann das Massenträgheitsmoment um 50% erhöht werden. In diesem Fall wird die Lebensdauer des Stoßdämpfers reduziert. Das Massenträgheitsmoment ist von der Teilung und der Schaltfrequenz abhängig (→ Seite 11)

### - Hinweis

In Verbindung mit dem Pendelbetriebsausatz kann die Tellerdrehung „rechts“ über eine interne Drossel gesteuert werden. Die Tellerdrehung „links“ muss extern, über ein zusätzliches Drossel-Rückschlagventil GRLA angesteuert werden.



## Datenblatt

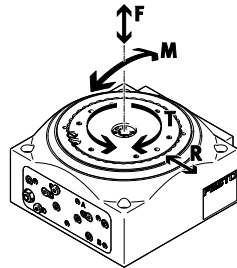
Betriebs- und Umweltbedingungen	
Betriebsmedium	Druckluft nach ISO 8573-1:2010 [7:4:4]
Hinweis zum Betriebs-/Steuermedium	geölter Betrieb möglich (im weiteren Betrieb erforderlich)
Betriebsdruck [bar]	4 ... 8
Umgebungstemperatur [°C]	5 ... 60
Lagertemperatur [°C]	-20 ... +80
Schutzart	IP54 <sup>2)</sup>
Korrosionsbeständigkeit KBK <sup>1)</sup>	2 - mäßige Korrosionsbeanspruchung

1) Weitere Informationen [www.festo.com/x/topic/kbk](http://www.festo.com/x/topic/kbk)

2) Die angegebene Schutzart gilt für die Oberseite des Rundscharttisches. Die Unterseite muss bei entsprechender Umgebung extern geschützt werden.

### Statische Belastungskennwerte

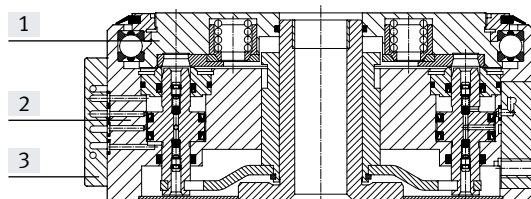
Die angegebenen Kräfte und Momente beziehen sich auf den verriegelten Tisch und dürfen zusätzlich auf die Tischplatte wirken.



Baugröße		65	90	140	220
<b>Kräfte</b>					
Max. Axialkraft F [N]		1000	2000	4000	5000
Max. Radialkraft R [N]		2000	5000	6000	8000
<b>Momente</b>					
Max. Kippmoment M [Nm]		100	150	300	500
Max. Tangentialmoment T [Nm]		100	150	200	500

### Werkstoffe

#### Funktionsschnitt



Rundscharttisch	
[1] Teller	Stahl, verzinkt
[2] Deckel	Aluminium-Knetlegierung
[3] Gehäuse	Aluminium-Knetlegierung
- Anschlüsse	Stahl, verzinkt
- Dichtungen	NBR, TPE-U (PU)

## Datenblatt

### Berechnung der Zykluszeit

Da die Rundschalttische mit einem hydraulischen Stoßdämpfer ausgestattet sind, muss bei der Berechnung der Zykluszeit auch die max. Frequenz des Stoßdämpfers beachtet werden.

Die Schaltzeit setzt sich zusammen aus:

Schaltzeit = entriegeln, drehen, verriegeln und Rückhub Arbeitskolben.

Die Zykluszeit wird wie folgt berechnet:

Zykluszeit = Schaltzeit + Bearbeitungszeit + Verweilzeit.

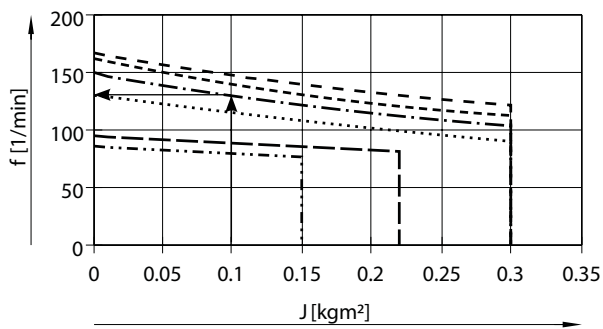
Im Diagramm Schaltfrequenz wird die max. erreichbare Schaltfrequenz in Abhängigkeit vom Massenträgheitsmoment abgelesen. Aus dieser kann durch  $T = 60/f$  die Schaltzeit errechnet werden. Die Bearbeitungszeit ergibt sich aus der Zeit, die die jeweilige Kundenapplikation benötigt (z.B. Zeit für Bauteilentnahmen, Einpresszeit, usw.). Eine Verweilzeit kann notwendig werden, wenn die Zykluszeit kleiner wie die min. mögliche Zykluszeit ist.

### Berechnungsbeispiel

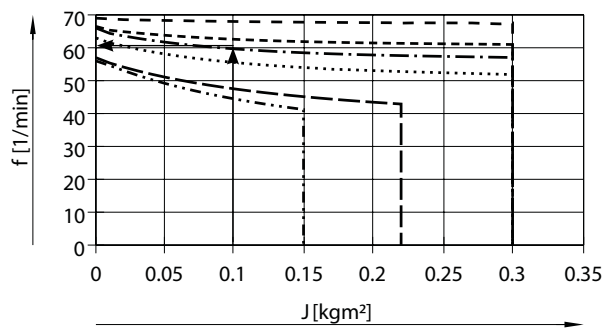
DHTG-140 mit 8er-Teilung und einem Massenträgheitsmoment von 0,1 kgm<sup>2</sup>.

Die Kundenapplikation benötigt je Takt 300 ms für das Einlegen und die Entnahme von Teilen.

### Schaltfrequenz



### Max. zulässige Zyklusfrequenz



$$T_{\text{Schaltzeit}} = 1/f = 60 \text{ s}/130 = 0,461 \text{ s} = 461 \text{ ms}$$

Verweilzeit = min. zul. Zykluszeit – Schaltzeit – Bearbeitungszeit

$$\text{Verweilzeit} = 1017 \text{ ms} - 461 \text{ ms} - 300 \text{ ms} = 256 \text{ ms.}$$

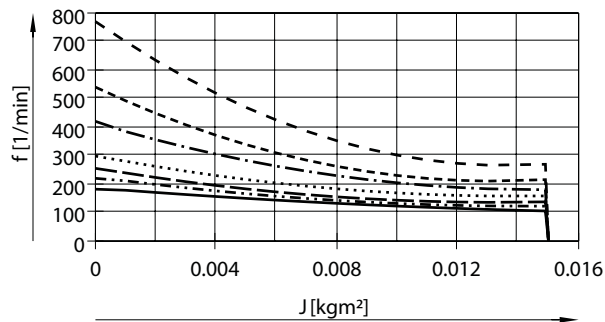
$$T_{\text{min. zul. Zykluszeit}} = 60 \text{ s}/59 = 1,017 \text{ s} = 1017 \text{ ms}$$

Da die Schaltzeit + Bearbeitungszeit kleiner als die min. zul. Zykluszeit ist, muss der Rundschalttisch zusätzlich in der Endlage verweilen, bevor der nächste Takt ausgeführt wird. D.h., zwischen den Schaltungen muss eine zusätzliche Verweilzeit von 256 ms in der Steuerung vorgesehen werden.

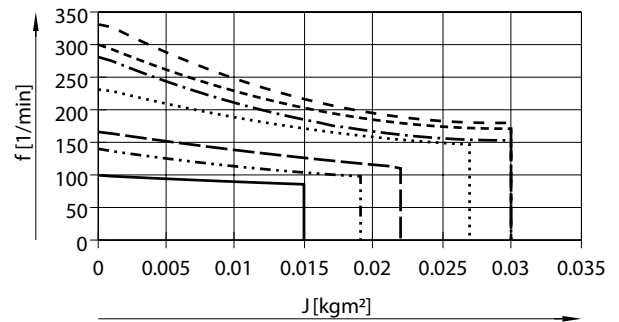
# Datenblatt

## Massenträgheitsmoment J in Abhängigkeit von der Schaltfrequenz f und der Teilung

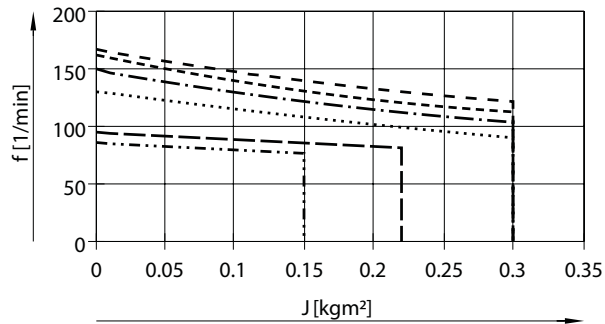
Baugröße 65



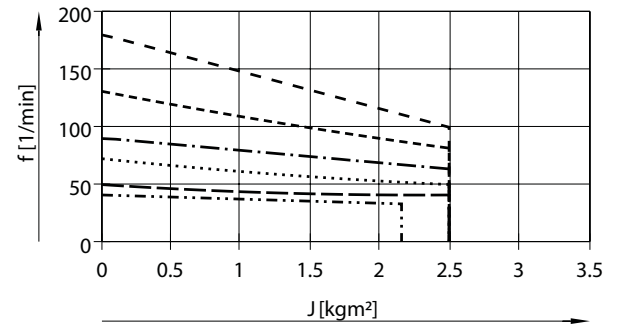
Baugröße 90



Baugröße 140

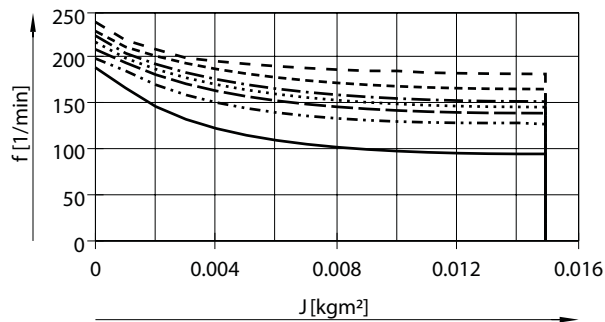


Baugröße 220

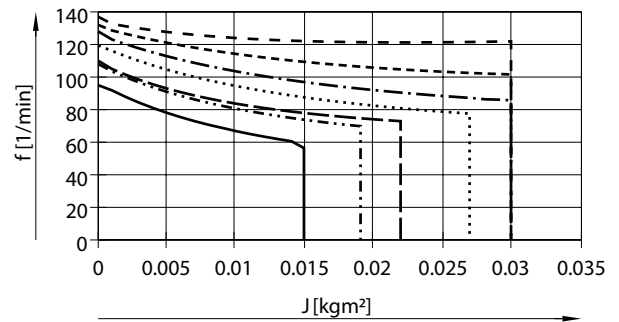


## Max. zulässige Zyklusfrequenz f in Abhängigkeit vom Massenträgheitsmoment J

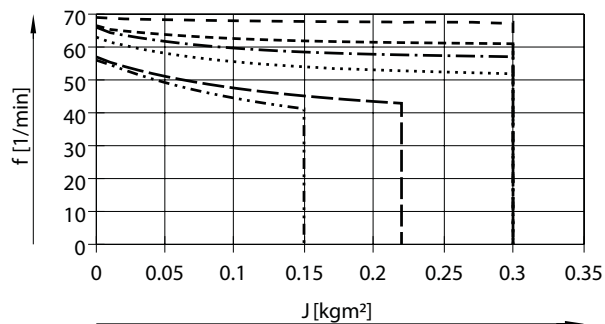
Baugröße 65



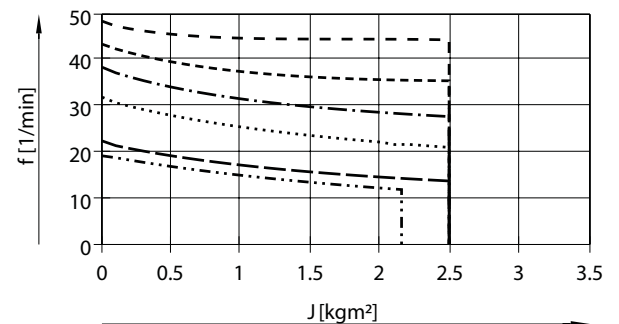
Baugröße 90



Baugröße 140



Baugröße 220



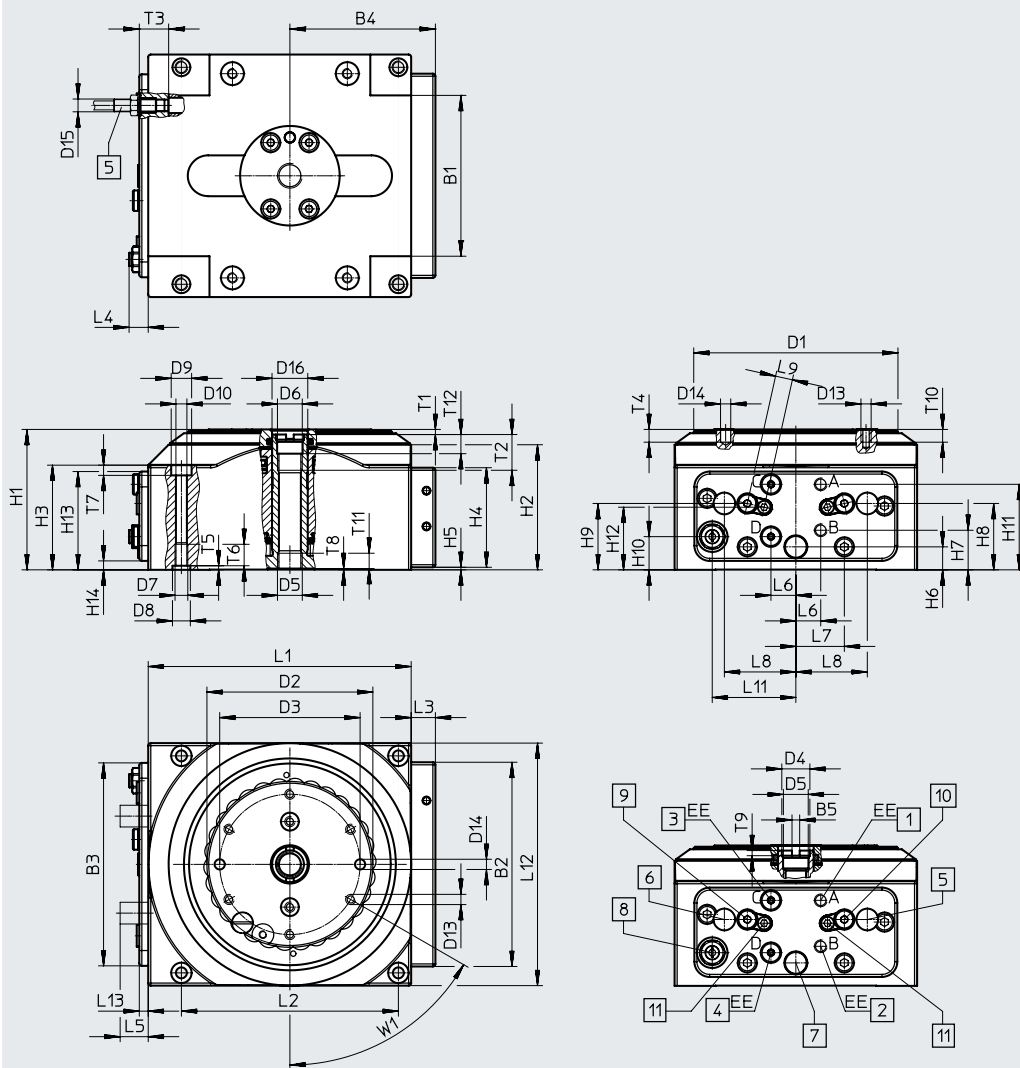
- 2er-Teilung
- ..... 3er-Teilung
- 4er-Teilung
- ..... 6er-Teilung
- 8er-Teilung
- 12er-Teilung
- 24er-Teilung

Datenblatt

Abmessungen

Download CAD-Daten → [www.festo.com](http://www.festo.com)

Baugröße 65



- |   |  |  |
|---|--|--|
| [1] Druckluftanschluss: entriegeln und drehen (Pendelbetrieb: entriegeln)   | [4] Verschlussstopfen; (bei Pendelbetrieb: Druckluftanschluss linksdrehen) | [7] Abfrage Verriegelung   |
| [2] Druckluftanschluss: verriegeln und Rückhub (Pendelbetrieb: verriegeln)  | [5] Abfrage gedreht für Rechtslauf (Abfrage Grundstellung für Linkslauf)   | [8] Drosselrückschlagventil  |
| [3] Verschlussstopfen; (bei Pendelbetrieb: Druckluftanschluss rechtsdrehen) | [6] Abfrage Grundstellung für Rechtslauf (Abfrage gedreht für Linkslauf)   | [9] Einstellen der Endlagendämpfung des Drehvorgangs bei Linkslauf und Pendelbetrieb (ohne Funktion bei Rechtslauf)  |
|   |  | [10] Einstellen der Endlagendämpfung des Drehvorgangs bei Rechtslauf und Pendelbetrieb (ohne Funktion bei Linkslauf) |
|   |  | [11] Konterung der Endlagendämpfung  |

## Datenblatt

Baugröße	B1 <sup>3)</sup> ±2	B2	B3	B4	B5 +0,1	D1 ∅	D2 ∅	D3 <sup>1)</sup> ∅	D4 ∅	D5	D6 ∅ H8	D7
65	63	80	79,5	47,5	3	80	65	55	11	G1/8	10	M5
Baugröße	D8 ∅ H8	D9 ∅	D10 ∅	D13	D14 ∅ H8	D15	D16 ∅ H8	EE	H1 ±0,5	H2	H3	H4
65	7	8	4,3	M4	4	M5x0,5	14	M5	55	49	41	39
Baugröße	H5	H6	H7	H8	H9	H10	H11	H12	H13	H14	L1 ±0,1	L2 <sup>1)</sup> TM
65	1	9	15,5	26	26	13	33,5	24,5	38,5	3,5	103	85
Baugröße	L3	L4 +1	L5 <sup>2)</sup> max	L6	L7	L8	L9	L11	L12 ±0,1	L13 +0,1	T1 ±1	T2 min
65	9,5	7,5	11	9,75	19	28	6,75	32,75	95	3,5	2	14
Baugröße	T3 min	T4 min	T5 +0,1	T6 min	T7	T8	T9	T10 min	T11 min	T12	W1	
65	12	5	1,6	10	4	0,5	2	6	5	7	60°	

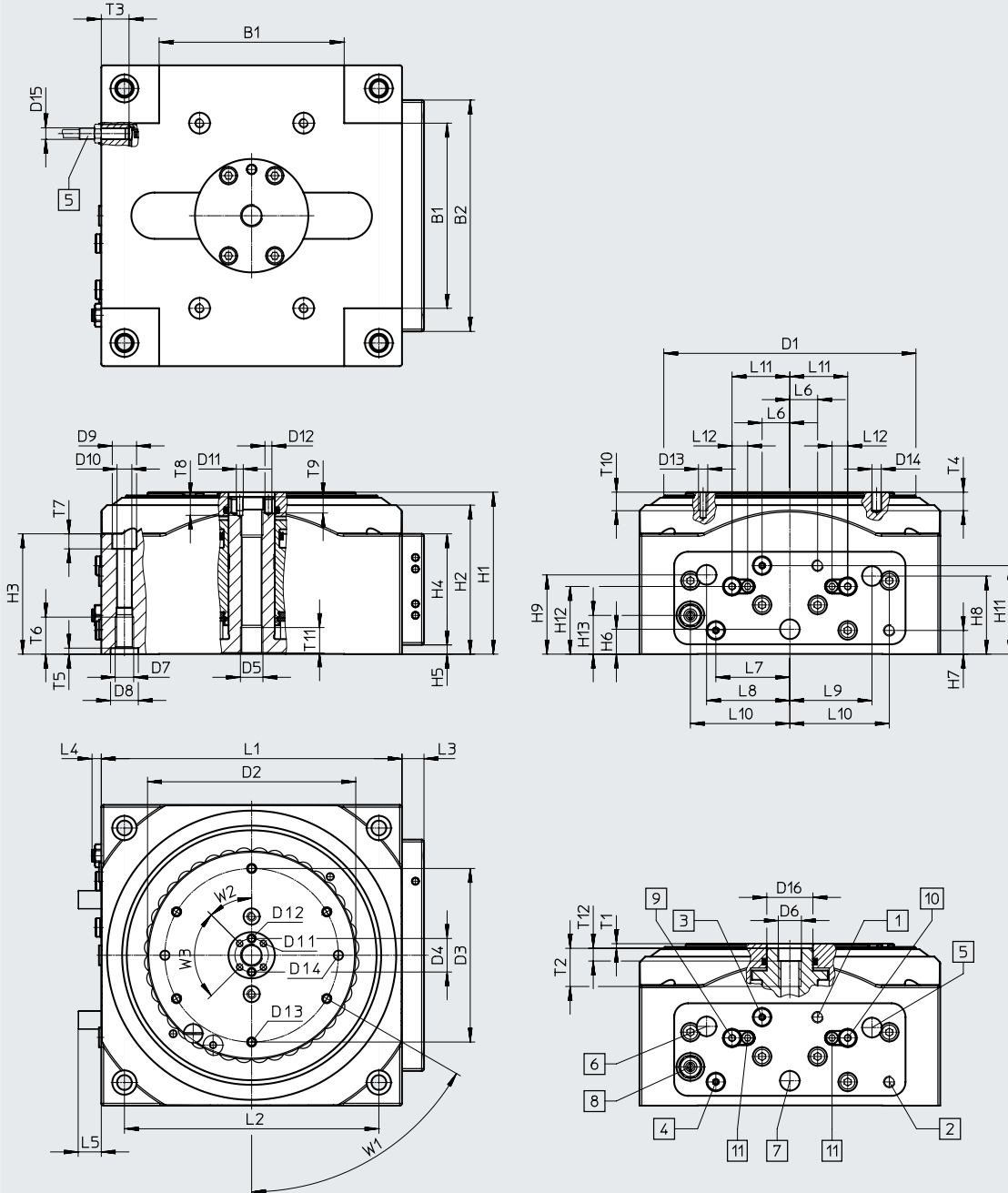
- 1) Toleranz zwischen den Zentrierbohrungen: ±0,02  
Toleranz zwischen den Gewindebohrungen und Senkungen: ±0,2
- 2) Max. Überstand der Stoßdämpfereinstellung
- 3) 0,1 +0,05 vertieft

Datenblatt

Abmessungen

Download CAD-Daten → [www.festo.com](http://www.festo.com)

Baugröße 90



- |   |  |  |
|---|--|--|
| [1] Druckluftanschluss: entriegeln und drehen (Pendelbetrieb: entriegeln)   | [4] Verschlussstopfen; (bei Pendelbetrieb: Druckluftanschluss linksdrehen) | [7] Abfrage Verriegelung   |
| [2] Druckluftanschluss: verriegeln und Rückhub (Pendelbetrieb: verriegeln)  | [5] Abfrage gedreht für Rechtslauf (Abfrage Grundstellung für Linkslauf)   | [8] Drosselrückschlagventil  |
| [3] Verschlussstopfen; (bei Pendelbetrieb: Druckluftanschluss rechtsdrehen) | [6] Abfrage Grundstellung für Rechtslauf (Abfrage gedreht für Linkslauf)   | [9] Einstellen der Endlagendämpfung des Drehvorgangs bei Linkslauf und Pendelbetrieb (ohne Funktion bei Rechtslauf)  |
|   |  | [10] Einstellen der Endlagendämpfung des Drehvorgangs bei Rechtslauf und Pendelbetrieb (ohne Funktion bei Linkslauf) |
|   |  | [11] Konterung der Endlagendämpfung  |

## Datenblatt

Baugröße	B1 <sup>3)</sup> ±2	B2	D1 ∅	D2 ∅	D3 <sup>1)</sup> ∅	D4 <sup>1)</sup> ∅	D5	D6 ∅ H8	D7	D8 ∅ H8	D9 ∅	D10 ∅
90	80	100	109	90	75	14,5	G1/8	10	M8	12	10,5	6,4
Baugröße	D11	D12 ∅ H8	D13	D14 ∅ H8	D15	D16 ∅ H8	EE	H1 ±0,5	H2	H3	H4	H5
90	M3	3	M4	4	M5x0,5	20	M5	70	64,4	52	48	4
Baugröße	H6	H7	H8	H9	H11	H12	H13	L1 TM ±0,1	L2 <sup>1)</sup> TM	L3	L4	L5 <sup>2)</sup> max
90	10,75	10,25	33,75	34,25	38,25	29,25	16,75	130	110	9,5	4	10
Baugröße	L6	L7	L8	L9	L10	L11	L12	T1 ±1	T2 min	T3	T4 min	
90	12	32	36	35,5	43	25	6,7	2	16,5	12	8	
Baugröße	T5 +0,1	T6 min	T7	T8	T9 min	T10 min	T11 min	T12	W1	W2	W3	
90	2,6	16	6,5	6	5	8	11	5,5	60°	45°	90°	

1) Toleranz für Zentrierbohrung ±0,02 mm  
Toleranz für Gewinde ±0,1 mm

2) Max. Überstand der Stoßdämpfereinstellung

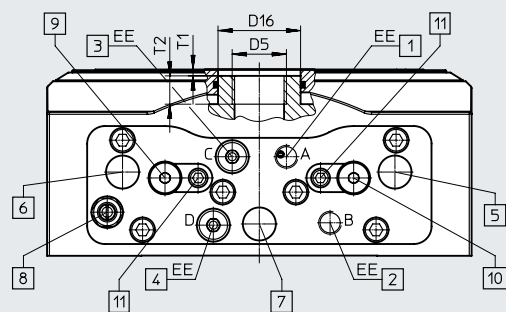
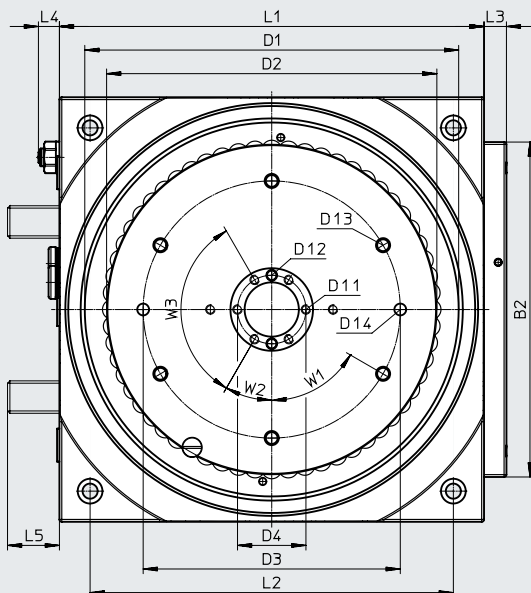
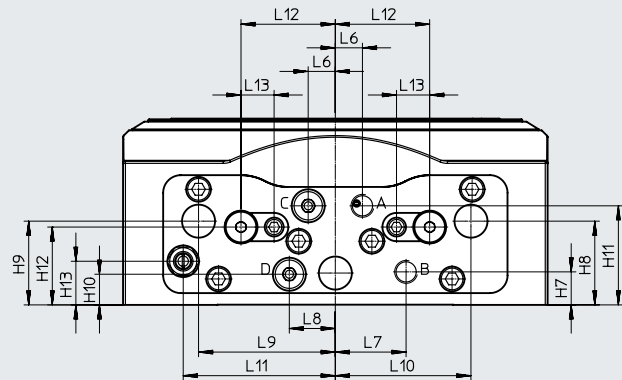
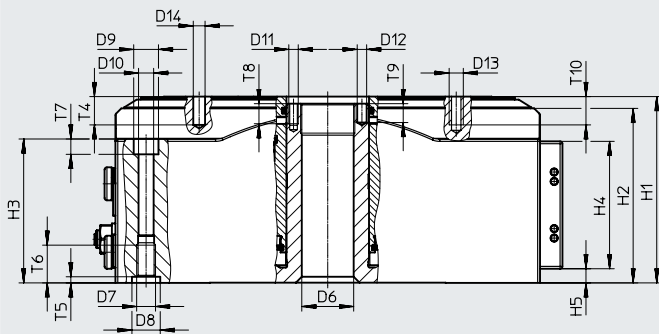
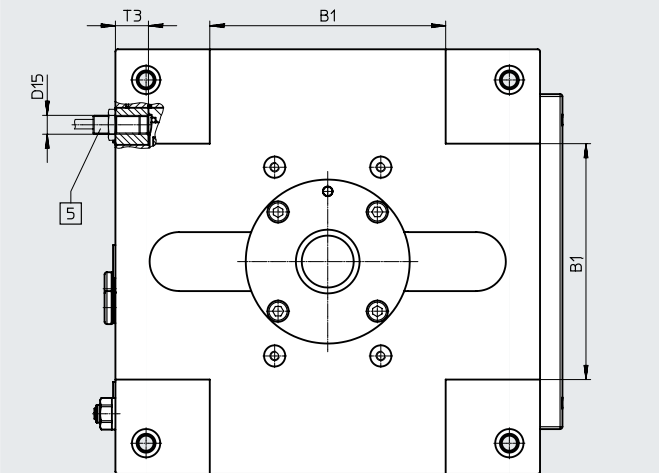
3) 0,1 +0,05 vertieft

Datenblatt

Abmessungen

Download CAD-Daten → [www.festo.com](http://www.festo.com)

Baugröße 140, 220



- |   |  |  |
|---|--|--|
| [1] Druckluftanschluss: entriegeln und drehen (Pendelbetrieb: entriegeln)   | [4] Verschlussstopfen; (bei Pendelbetrieb: Druckluftanschluss linksdrehen) | [7] Abfrage Verriegelung   |
| [2] Druckluftanschluss: verriegeln und Rückhub (Pendelbetrieb: verriegeln)  | [5] Abfrage gedreht für Rechtslauf (Abfrage Grundstellung für Linkslauf)   | [8] Drosselrückschlagventil  |
| [3] Verschlussstopfen; (bei Pendelbetrieb: Druckluftanschluss rechtsdrehen) | [6] Abfrage Grundstellung für Rechtslauf (Abfrage gedreht für Linkslauf)   | [9] Einstellen der Endlagendämpfung des Drehvorgangs bei Linkslauf und Pendelbetrieb (ohne Funktion bei Rechtslauf)  |
|   |  | [10] Einstellen der Endlagendämpfung des Drehvorgangs bei Rechtslauf und Pendelbetrieb (ohne Funktion bei Linkslauf) |
|   |  | [11] Konterung der Endlagendämpfung  |



## Datenblatt

Baugröße	B1 <sup>3)</sup> ±2	B2	D1 ∅	D2 ∅	D3 <sup>1)</sup> ∅	D4 <sup>1)</sup> ∅	D5	D6 ∅	D7	D8 ∅ H8	D9 ∅	D10 ∅	D11	D12 ∅ H8
140	100	142	159	140	109	29	M23x1	22	M8	12	10,5	6,4	M4	4
220	150	212	239	220	165	67	–	58,4	M10	15	13,5	8,4	M5	5

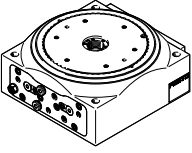
Baugröße	D13	D14 ∅ H8	D15	D16 ∅ H8	EE	H1 ±0,5	H2	H3	H4	H5	H6	H7	H8	H9
140	M6	5	M8x1	35	G1/8	79	74	61	54	6	13,5	14	35,5	35,5
220	M8	6	M8x1	75	G1/8	89	83,5	68,5	64	4,5	13,5	24,5	15	15

Baugröße	H10	H11	H12	H13	L1 TM ±0,1	L2 <sup>1)</sup> TM	L3	L4 +1	L5 <sup>2)</sup> max	L6	L7	L8	L9	L10	L11
140	13	42	33	18,5	180	154	9,5	8,9	22	11,5	30	19,5	58	57,5	64,5
220	24,5	50,5	36,5	24	270	228	12	4,6	22	41	41	41	61	61	99,5

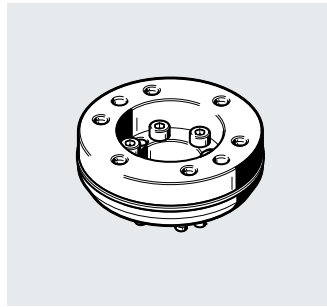
Baugröße	L12	L13	T1 ±1	T2 min	T3 min	T4 min	T5 +0,1	T6 min	T7	T8 min	T9 min	T10 min	W1	W2	W3
140	40	14	3	12	14	8	2,6	16	6,5	8	8	11	60°	30°	120°
220	68	14	4	–	19	8	3,1	20	8,5	10	10	11	60°	30°	120°

- 1) Toleranz zwischen den Zentrierbohrungen: ±0,02  
Toleranz zwischen den Gewindebohrungen und Senkungen: ±0,2
- 2) Max. Überstand der Stoßdämpfereinstellung
- 3) 0,1 +0,05 vertieft

## Datenblatt

Bestellangaben	Baugröße	Teilung	Teile-Nr.	Typ
	65	2	548076	DHTG-65-2-A
		3	555448	DHTG-65-3-A
		4	548077	DHTG-65-4-A
		6	548078	DHTG-65-6-A
		8	548079	DHTG-65-8-A
		12	548080	DHTG-65-12-A
		24	548081	DHTG-65-24-A
	90	2	548082	DHTG-90-2-A
		3	555449	DHTG-90-3-A
		4	548083	DHTG-90-4-A
		6	548084	DHTG-90-6-A
		8	548085	DHTG-90-8-A
		12	548086	DHTG-90-12-A
		24	548087	DHTG-90-24-A
	140	3	555450	DHTG-140-3-A
		4	548088	DHTG-140-4-A
		6	548089	DHTG-140-6-A
		8	548090	DHTG-140-8-A
		12	548091	DHTG-140-12-A
		24	548092	DHTG-140-24-A
	220	3	555451	DHTG-220-3-A
		4	548093	DHTG-220-4-A
		6	548094	DHTG-220-6-A
		8	548095	DHTG-220-8-A
		12	548096	DHTG-220-12-A
		24	548097	DHTG-220-24-A

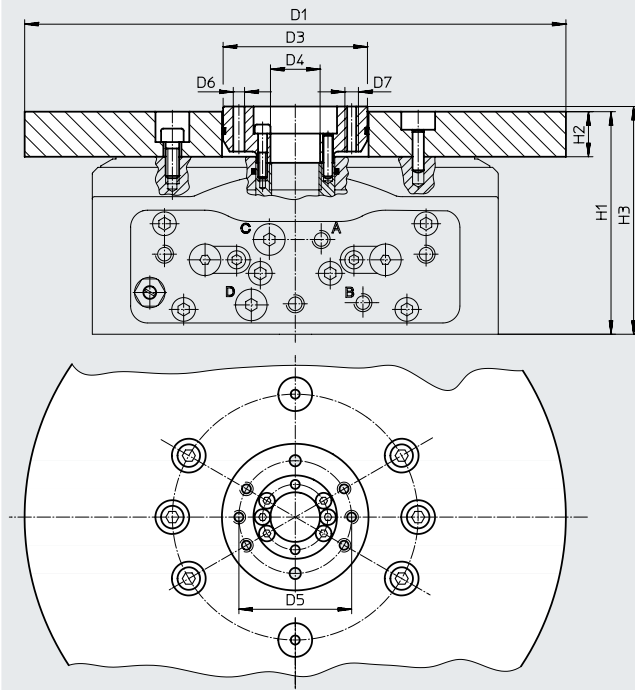
## Zubehör

Adapterbausatz  
DADG-AK

## Abmessungen

Download CAD-Daten → [www.festo.com](http://www.festo.com)

Mit drehendem Teller und Adapterbausatz DADG-AK zur Befestigung eines festen Tellers



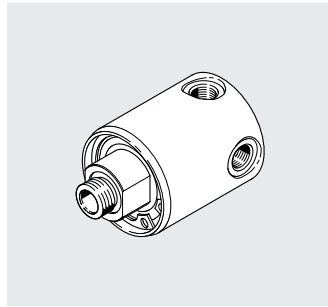
Baugröße	D3 ∅ +0,2	D4 ∅ +0,2	D5 ∅	D6 ∅ H7	D7	H2 max.	H3 ±0,5
DADG-AK-65	29	5	20	4	M4	15	72
DADG-AK-90	39	9	30	4	M4	15	87
DADG-AK-140	64	22	50	5	M6	20	101
DADG-AK-220	104	58,4	90	6	M8	20	111

## Bestellangaben – Adapterbausatz DADG-AK

	für Baugröße	Teile-Nr.	Typ
	65	555424	DADG-AK-65
	90	555425	DADG-AK-90
	140	555426	DADG-AK-140
	220	555427	DADG-AK-220

## Zubehör

- Drehverteiler
- GF-..., einfach
- GF-...-2, mehrfach

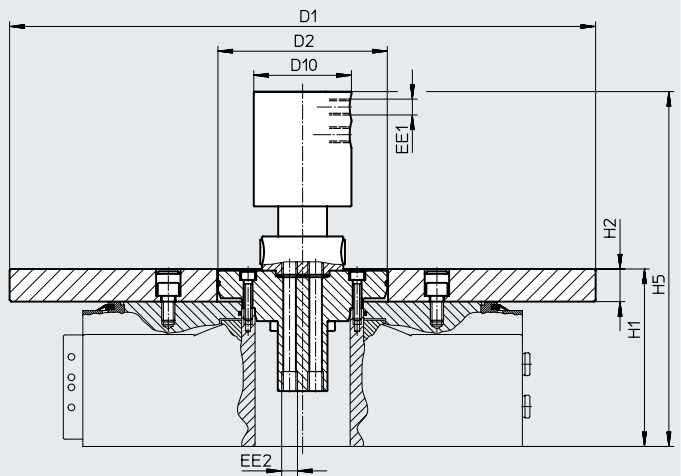
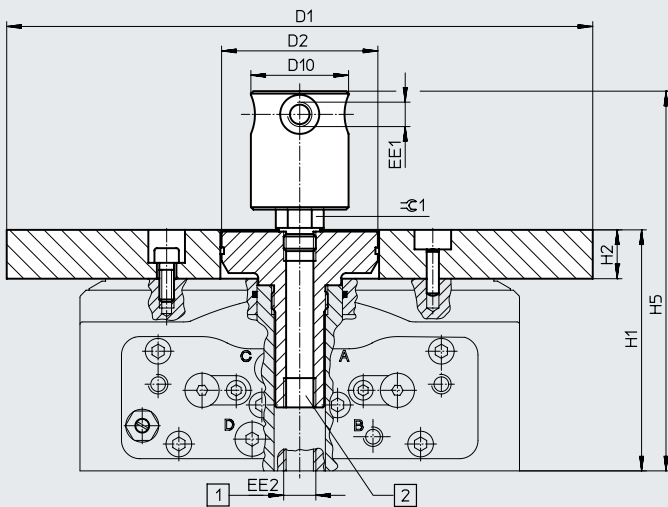


### Abmessungen

Mit Drehverteiler GF-... (einfach) und Adapterbausatz DADG-AK-...

Download CAD-Daten → [www.festo.com](http://www.festo.com)

Mit Drehverteiler GF-1/8-2 (mehrfach) und Adapterbausatz DADG-AK-220-2G18 – für Baugröße 220



Baugröße	D2	D10 ∅ +0,2	EE1	EE2	H2 max.	H5 ±1	≈ 1
DADG-AK-65-1G18 GF-1/8-M5	29	40	M5	G1/8	15	127,5	17
DADG-AK-90-1G18 GF-1/8-M5	39	40	M5	G1/8	15	142,5	17
DADG-AK-140-1G14 GF-1/4-1/8	64	40	G1/8	G1/4	20	155,5	17
DADG-AK-220-1G12 GF-1/2-1/4	104	60	G1/4	G1/2	20	187,5	27

### Bestellangaben

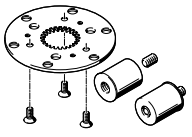
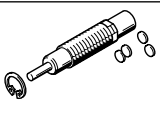
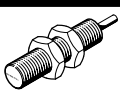
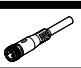
Drehverteiler GF

	für Baugröße	Teile-Nr.	Typ
	<b>einfach</b>		
	65, 90	539290	GF-1/8-M5
	140	539291	GF-1/4-1/8
	220	539292	GF-1/2-1/4
	<b>mehrfach</b>		
220	539287	GF-1/8-2	

Adapterbausatz DADG-AK

	für Baugröße	Teile-Nr.	Typ
	<b>einfach</b>		
	65	555428	DADG-AK-65-1G18
	90	555429	DADG-AK-90-1G18
	140	555430	DADG-AK-140-1G14
	220	555431	DADG-AK-220-1G12
<b>mehrfach</b>			
220	555432	DADG-AK-220-2G18	

## Zubehör

Bestellangaben		für Baugröße	Teilung	Teile-Nr.	Typ	
<b>Teilungsbausatz DADM-CK</b>						
	65	2		548098	DADM-CK-65-2	
		3		554389	DADM-CK-65-3	
		4		548099	DADM-CK-65-4	
		6		548100	DADM-CK-65-6	
		8		548101	DADM-CK-65-8	
		12		548102	DADM-CK-65-12	
		24		548103	DADM-CK-65-24	
	90	2		548104	DADM-CK-90-2	
		3		555445	DADM-CK-90-3	
		4		548105	DADM-CK-90-4	
		6		548106	DADM-CK-90-6	
		8		548107	DADM-CK-90-8	
		12		548108	DADM-CK-90-12	
		24		548109	DADM-CK-90-24	
	140	3		555446	DADM-CK-140-3	
		4		548110	DADM-CK-140-4	
		6		548111	DADM-CK-140-6	
		8		548112	DADM-CK-140-8	
		12		548113	DADM-CK-140-12	
		24		548114	DADM-CK-140-24	
	220	3		555447	DADM-CK-220-3	
		4		548115	DADM-CK-220-4	
		6		548116	DADM-CK-220-6	
		8		548117	DADM-CK-220-8	
12			548118	DADM-CK-220-12		
24			548119	DADM-CK-220-24		
<b>Pendelbetriebsbausatz DADM-TK</b>						
	65	–		548120	DADM-TK-65	
	90			548121	DADM-TK-90	
	140			563304	DADM-TK-140	
	220			563305	DADM-TK-220	
<b>Bestellangaben – Näherungsschalter, induktiv</b>						
Datenblätter → Internet: sien						
	65, 90	Schließer	Stecker	150371	SIEN-M5B-PS-S-L	
		Öffner	Stecker	150375	SIEN-M5B-PO-S-L	
	140, 220	Schließer	Kabel	150386	SIEN-M8B-PS-K-L	
			Stecker	150387	SIEN-M8B-PS-S-L	
		Öffner	Kabel	150390	SIEN-M8B-PO-K-L	
			Stecker	150391	SIEN-M8B-PO-S-L	
<b>Bestellangaben – Verbindungsleitungen</b>						
Datenblätter → Internet: nebu						
	Dose gerade, M8x1, 3-polig	Kabel, offenes Ende, 3-adrig	Kabellänge [m]	2,5	541333	NEBU-M8G3-K-2.5-LE3
			5	541334	NEBU-M8G3-K-5-LE3	
	Dose gewinkelt, M8x1, 3-polig	Kabel, offenes Ende, 3-adrig	Kabellänge [m]	2,5	541338	NEBU-M8W3-K-2.5-LE3
			5	541341	NEBU-M8W3-K-5-LE3	