

Adaptiver Formgreifer DHEF

FESTO



Merkmale

Auf einen Blick

Mehrere Greifvorteile in einer Ausführung vereint:

- Greifen von lage- und formun-definierten Teilen
- Formschlüssiges Greifen von Produkten mit unterschiedlicher Geometrie
- Formschlüssiges Greifen mit Saugnapfeffekt
- Sanftes Greifen empfindlicher Produkte mit variabler Größe

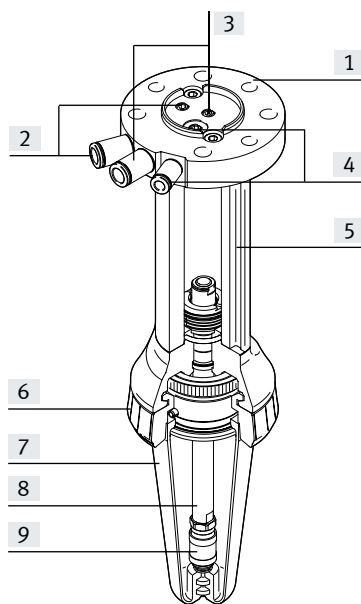
Sensorik:

- Positionserkennung durch Positionstransmitter und Näherungsschalter möglich

Einsatzmöglichkeiten:

- Mensch-Roboter-Kooperation durch kantenlosen Greifer
- Auspacken von Kartons, vereinzeln und positionieren der Teile
- Kommissionieren und Magaziniern

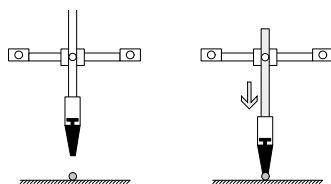
Technik im Detail



- [1] Direktbefestigung über Durchgangsbohrung passend für DIN ISO 9409-1-50-4-M6 (Industrieroboter – Mechanische Schnittstellen)
- [2] Druckluftanschluss einfahren
- [3] Druckluftanschluss ausfahren
- [4] Druckluftanschluss Formgreifkappe
- [5] T-Nut zur Befestigung der Sensoren (beidseitig)
- [6] Bajonettverschluss
- [7] Formgreifkappe
- [8] Kolbenstange
- [9] Lösering zum Austauschen der Formgreifkappe

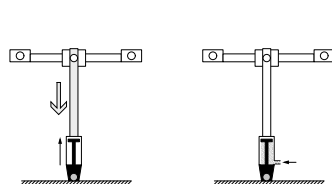
Ansteuerungsvariante

Positionierung



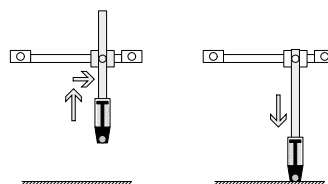
- Die Formgreifkappenspitze auf das Greifobjekt fahren
- Die Formgreifkappe wird über ein Druckregelventil mit 0,07 ... 0,1 bar versorgt
- Der Antrieb ist entlüftet

Greifen



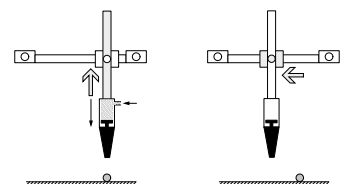
- Den Formgreifer auf das Greifobjekt drücken, bis die Formgreifkappe eingefahren ist
- Den Druckluftanschluss zum Einfahren belüften, um das Objekt zu halten

Verfahren



- Auf die Ablegeposition fahren

Ablegen



- Den Druckluftanschluss zum Einfahren entlüften
- Greifobjekt wird losgelassen
- Den Formgreifer vom Greifobjekt weg fahren
- Löst sich das Greifobjekt nicht vom Formgreifer, muss der Druckluftanschluss zum Ausfahren belüftet werden

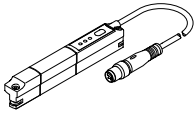
Hinweis

Die Variante Greifer mit Roboteranbindung DHEF-...-RA1 ermöglicht die direkte und einfache Integration des Greifers in die Robotersteuerung. Hierzu wird ein Softwareplugin mitgeliefert.

Merkmale

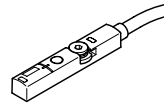
Positionserkennung

Mit Positionstransmitter SDAT-MHS



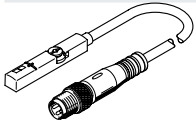
- Analoge Positionsrückmeldung möglich
- Analogausgang
– 4 ... 20 mA

Mit Positionstransmitter SDAS-MHS



- Zwei Betriebsmodi wählbar:
- zwei einstellbare Schaltausgänge
 - IO-Link

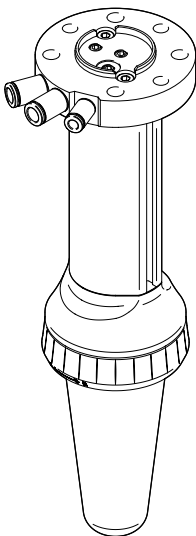
Mit Positionstransmitter SMAT-8M



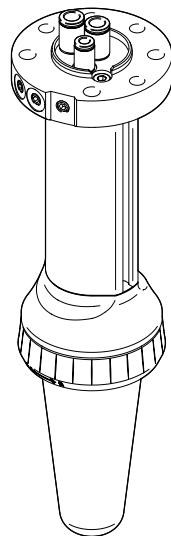
- Analoge Positionsrückmeldung möglich
- Analogausgang
– 0 ... 10 V

Druckluftanschlüsse

seitlich

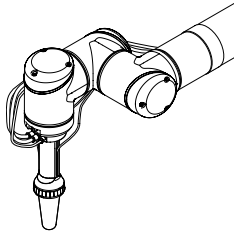


von oben



Merkmale

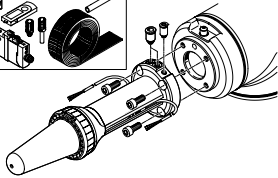
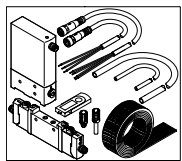
Schnelle und intuitive Integration an einen Roboterarm



Der Greifer mit Roboteranbindung DHEF-...-RA1 ermöglicht eine schnelle Integration im Leichtbauroboter-Umfeld.

Zur Montage des Greifers am Roboterarm enthält der Bausatz neben dem eigentlichen Greifer auch das benötigte Zubehör.

Mit dem Plugin kann der Greifer direkt und einfach in den Programmablauf der Robotersteuerung integriert werden (→ Seite 6).



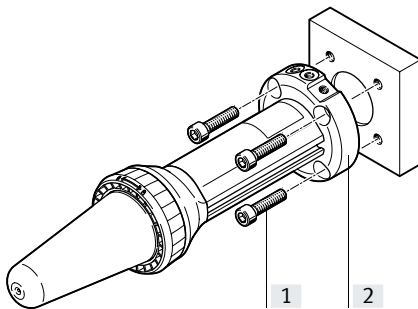
- Hinweis

Der Greifer mit Roboteranbindung DHEF-...-RA1 ist ausschließlich mit folgenden Robotern kompatibel:

- Universal Robots UR3/UR5/UR10:
ab Softwarestand PolyScope CB 3.8.0
- Universal Robots UR3e/UR5e/UR10e/UR16e:
ab Softwarestand PolyScope SW 5.2.0

Weitere Informationen → www.festo.com/sp

Befestigungsmöglichkeiten

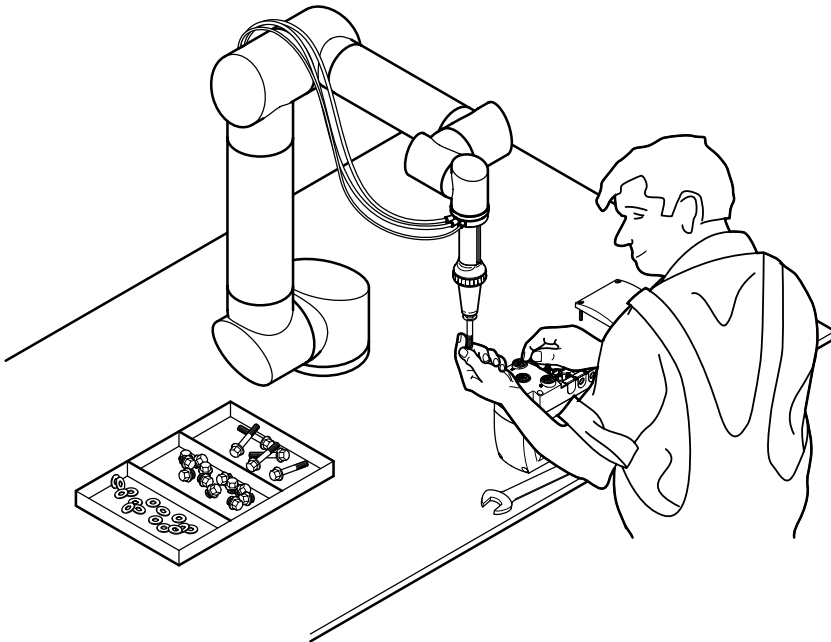


- [1] Befestigungsschrauben
- [2] Direktbefestigung über Durchgangsbohrung passend für
DIN ISO 9409-1 - 50-4-M6
(Industrieroboter – Mechanische Schnittstellen)

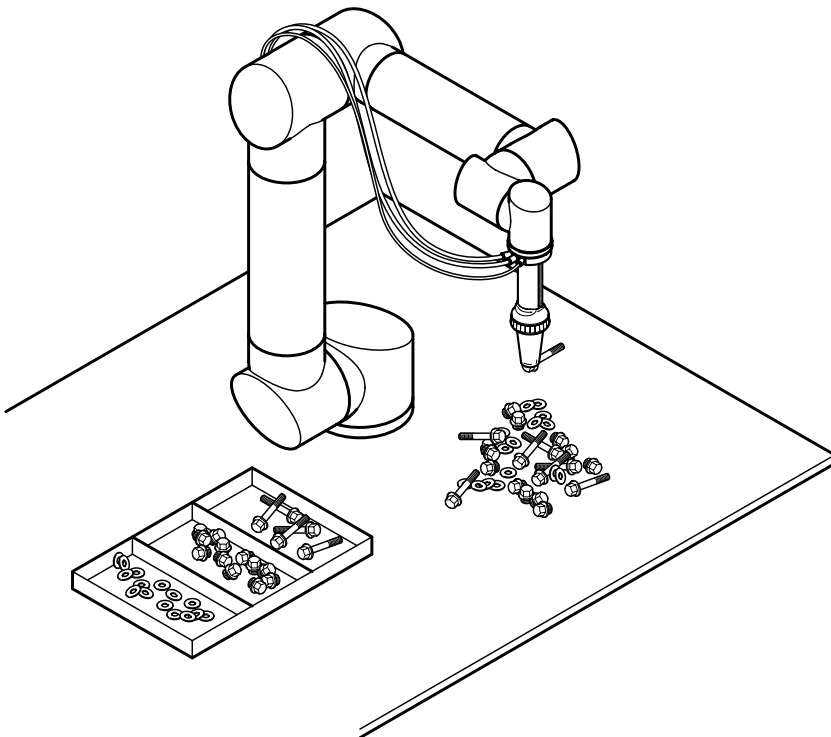
Merkmale

Anwendungsbeispiele

Mensch-Roboter-Kooperation

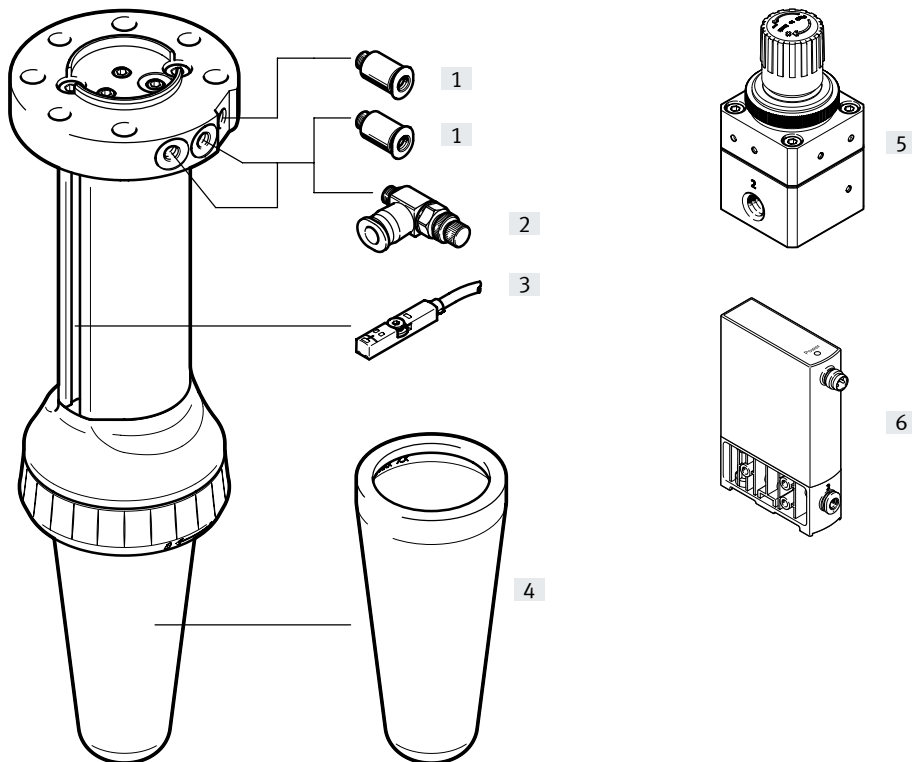


Kommissionieren von Teilen



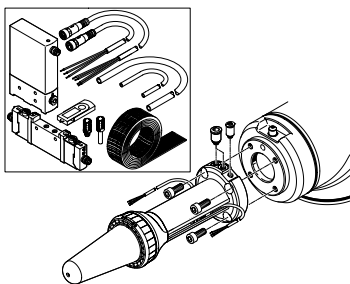
Peripherieübersicht

Peripherieübersicht



Zubehör			
Typ	Beschreibung		→ Seite/Internet
[1] Steckverschraubung QSM, QSMLV	zum Anschluss von außertolerierten Druckluftschläuchen		13
[2] Drossel-Rückschlagventil GRLA	zur Geschwindigkeitsregulierung		12
[3] Näherungsschalter SMT-8	zur Positionserkennung		12
Positionstransmitter SDAT, SMAT, SDAS	zum Erfassen der aktuellen Position		13
[4] Formgreifkappe DHAS	im Lieferumfang des Formgreifers enthalten. Kann im Zubehör nachbestellt werden		12
[5] Präzisions-Druckregelventil LRP	zur manuellen Regelung des Betriebsdrucks der Formgreifkappe		12
[6] Proportional-Druckregelventil VEAB	zur elektronischen Regelung des Betriebsdrucks der Formgreifkappe		12

Systemprodukt für die Roboteranbindung



Über das Merkmal DHEF-...-RA1 werden zusätzlich zum Greifer alle Komponenten zur Anbindung mitgeliefert:

- Näherungsschalter
- Ventil und Druckregler
- Verbindungsleitungen
- Schläuche zum Anschluss des Greifers
- QS-Verschraubungen und Schalldämpfer
- Klettband zum Fixieren der Verbindungsleitungen und Schläuche
- Schrauben zur Montage
- USB-Stick für Softwareplugin

Bestellangaben → Seite 11

Typenschlüssel

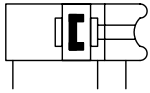
001	Baureihe	
DHEF	Adaptiver Formgreifer	

002	Baugröße	
20	20	

003	Positionserkennung	
A	Für Näherungsschalter	

004	Roboteranbindung	
	Ohne	
RA1	Universal Robots	

Datenblatt



Die technischen Daten gelten unter folgenden Bedingungen:

- Greifobjekt: Stahlkugel
- Durchmesser: 30 mm
- Gewicht: 390 g
- Glatte, gedrehte Oberfläche

Bei Verwendung eines anderen Greifobjekts können die Werte abweichen.

Scharfkantige Greifobjekte können die Lebensdauer der Formgreifkappe beeinflussen



Allgemeine Technische Daten

Konstruktiver Aufbau	Formgreifkappe
	zwangsgeführter Bewegungsablauf
Ausführung Formgreifkappe	Standard
Funktionsweise	doppeltwirkend
Greiferfunktion	adaptiv
Führung	Grundführung
Hub [mm]	66
Pneumatischer Anschluss	M5
Max. Arbeitsfrequenz [Hz]	1
Positionserkennung	für Näherungsschalter und Positionstransmitter
Befestigungsart	nach ISO 9409
Einbaulage	beliebig
Zu greifender Durchmesser [mm]	12 ... 38
Zul. Querkraft dynamisch bei max. Auskragung [N]	2,3
Massenträgheitsmoment [kgcm ²]	1,29
Richtwert Nutzlast [kg]	1

Betriebs- und Umweltbedingungen

Betriebsdruck Antrieb [bar]	1 ... 8
Betriebsmedium	Druckluft nach ISO 8573-1:2010 [7:4:4]
Hinweis zum Betriebs-/Steuermedium	geölter Betrieb nicht möglich
Umgebungstemperatur ¹⁾ [°C]	0 ... +60
Korrosionsbeständigkeit KBK ²⁾	2
Betriebsdruck Kappe [bar]	0,07 ... 0,1
Nenndruck Kappe [bar]	0,08
Berstdruck Kappe [bar]	0,3
Empfohlener min. Durchfluss für Druckregler ³⁾ [l/min]	10
Roboterkompatibilität mit Variante DHEF-...-RA1	Universal Robots UR3/UR5/UR10: ab Softwarestand PolyScope CB 3.8.0 Universal Robots UR3e/UR5e/UR10e/UR16e: ab Softwarestand PolyScope SW 5.2.0

1) Einsatzbereich der Näherungsschalter beachten

2) Korrosionsbeständigkeitsklasse KBK 2 nach Festo Norm FN 940070

Mäßige Korrosionsbeanspruchung. Innenraumanwendung bei der Kondensation auftreten darf. Außenliegende sichtbare Teile mit vorrangig dekorativer Anforderung an die Oberfläche, die in direktem Kontakt zur umgebenden industrietypischen Atmosphäre stehen.

3) Theoretischer Richtwert bei Nenndruckbetrieb (6 bar) des Antriebs ohne Aufnahme eines Greifobjektes.

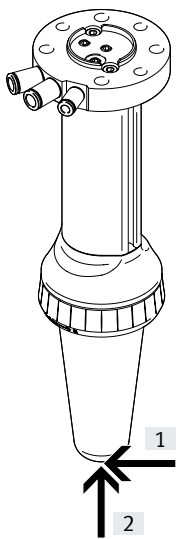
Die Formgreifkappe darf im Greifbetrieb nicht überdehnt werden und muss für jede Greifanwendung überprüft werden. gegebenenfalls müssen die Geschwindigkeiten gedrosselt werden.

Datenblatt

Gewichte [g]		
Produktgewicht		475
Formgreifkappe		18
Bewegte Masse ohne Formgreifkappe		60
Werkstoffe		
Gehäuse	Aluminium, eloxiert	
Formgreifkappe	VMQ (Silikon)	
Verschlussdeckel	Polyamid	
Werkstoff-Hinweis	LABS-haltige Stoffe enthalten RoHS konform	
Lebensmitteltauglichkeit	siehe erweiterte Werkstoffinformation	
Kräfte und Aufprallenergie		
Kraft Antrieb bei 6 bar		
einfahren	[N]	158
ausfahren	[N]	189
Kontaktkraft auf das Greifobjekt ¹⁾	[N]	20
Max. Haltekräfte		
parallel zur Greiferachse	[N]	26
senkrecht zur Greiferachse	[N]	45
Max. Aufprallenergie in den Endlagen	[J]	0,1

1) Im drucklosen Zustand

Haltekraft



- [1] Haltekraft senkrecht zur Greiferachse
[2] Haltekraft parallel zur Greiferachse

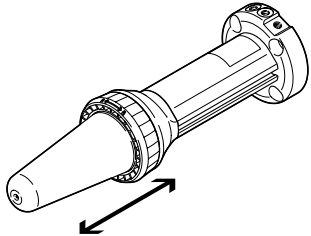
Datenblatt

Max. Geschwindigkeiten [mm/s]

ohne Greifobjekt	290
zum Aufnehmen des Greifobjekts	120 ¹⁾

1) Der Formgreifer muss gedrosselt werden

Ein- und Ausfahrzeiten [ms]

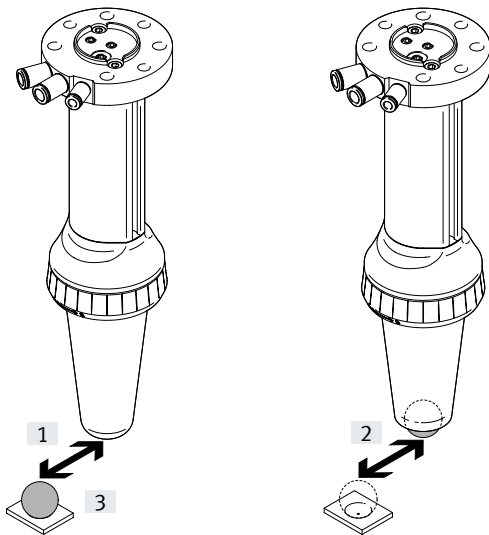


Die angegebenen Ein- und Ausfahrzeiten [ms] gelten unter folgenden Bedingungen:

- Betriebsdruck von 6 bar
- Waagrechte Einbaulage
- Ohne Greifobjekt

Einfahren	290
Ausfahren	270

Aufnahme- und Ablagetoleranzen [mm]



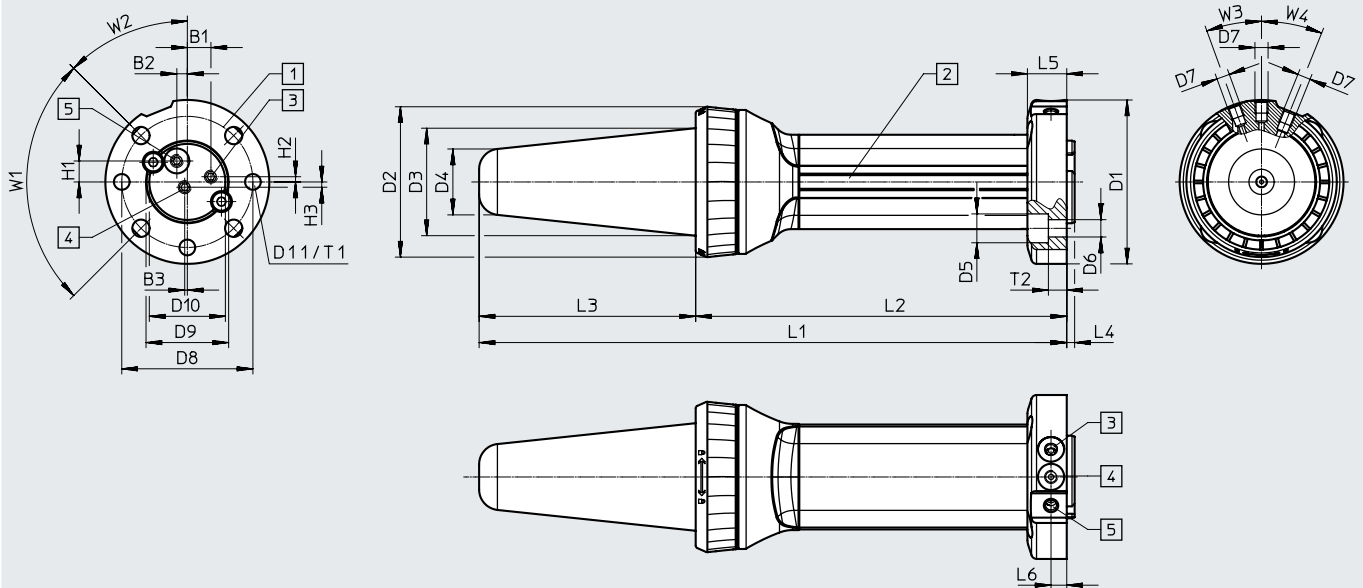
- [1] Aufnahmetoleranz
- [2] Ablagetoleranz
- [3] Greifobjekt

Aufnahmetoleranz	±4
Ablagetoleranz	±2

Datenblatt

Abmessungen

Download CAD-Daten → www.festo.com



- [1] Mechanische Schnittstelle/Befestigungsflansch passend für DIN ISO 9409-1-50-4-M6 (Industrieroboter – Mechanische Schnittstellen)
- [2] T-Nut zur Befestigung der Sensoren (beidseitig)
- [3] Druckluftanschluss einfahren
- [4] Druckluftanschluss ausfahren
- [5] Druckluftanschluss Formgreifkappe

Baugröße	B1	B2	B3	D1	D2	D3	D4	D5	D6	D7
[mm]				∅	∅	∅	∅	∅	∅	∅
20	9	4	1	62,5	57,5	41	25	11	6,6	M5

Baugröße	D8	D9	D10	D11	H1	H2	H3	L1	L2	L3
[mm]	∅	∅	∅	∅						
20	50	31,5	29	6	8	2	2	224	141,5	82,5

Baugröße	L4	L5	L6	T1	T2	W1	W2	W3	W4
[mm]									
20	3	15	6	8,5	7	90°	45°	20°	22°

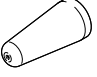
Bestellangaben

	Teile-Nr.	Typ
	Greifer	
	8092533	DHEF-20-A
	Greifer mit Roboteranbindung ¹⁾	
	8119114	DHEF-20-A-RA1

1) Zum Lieferumfang gehört ausschließlich der Greifer und das benötigte Zubehör → S. 6
Kompatible Roboter → S. 4


Zubehör

Bestellangaben – Formgreifkappen

	Beschreibung	Gewicht [g]	Werkstoff	Teile-Nr.	Typ
	Ersatzteil für den adaptiven Formgreifer	18	VMQ (Silikon)	8097634	DHAS-GA-B22-S


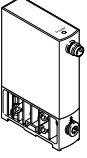
Bestellangaben – Drossel-Rückschlagventile

Datenblätter → Internet: grla

	Anschluss Gewinde	für Schlauch-Außen-Ø	Werkstoff	Teile-Nr.	Typ
	M5	3	Metall-Ausführung	193137	GRLA-M5-QS-3-D
		4		193138	GRLA-M5-QS-4-D

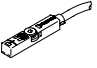
Bestellangaben – Druckregelventile

Datenblätter → Internet: druckregelventile

		Druckregelbereich [bar]	Teile-Nr.	Typ
Präzisions-Druckregelventil				
	<ul style="list-style-type: none"> zur Regelung des Betriebsdrucks der Formgreifkappe manuell 	0,05 ... 0,7	159500	LRP-1/4-0,7
Proportional-Druckregelventil				
	<ul style="list-style-type: none"> zur Regelung des Betriebsdrucks der Formgreifkappe elektronisch 	Spannungstyp, 0 ... 10 V	0,001 ... 0,2	8046301 VEAB-L-26-D12-Q4-V1-1R1
		Stromtyp, 4 ... 20 mA	0,001 ... 0,2	8046302 VEAB-L-26-D12-Q4-A4-1R1



Bestellangaben – Näherungsschalter für T-Nut, magnetoresistiv

Datenblätter → Internet: smt

	Befestigungsart	Schaltausgang	Elektrischer Anschluss	Kabellänge [m]	Teile-Nr.	Typ
Schließer						
	von oben in Nut einsetzbar, bündig mit Zylinderprofil, kurze Bauform	PNP	Kabel, 3-adrig	2,5	574335	SMT-8M-A-PS-24V-E-2,5-OE
			Stecker M8x1, 3-polig	0,3	574334	SMT-8M-A-PS-24V-E-0,3-M8D
		NPN	Kabel, 3-adrig	2,5	574338	SMT-8M-A-NS-24V-E-2,5-OE
			Stecker M8x1, 3-polig	0,3	574339	SMT-8M-A-NS-24V-E-0,3-M8D

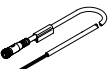
Bestellangaben – Verbindungsleitungen

Datenblätter → Internet: nebu

	Elektrischer Anschluss links	Elektrischer Anschluss rechts	Kabellänge [m]	Teile-Nr.	Typ
	Dose gerade, M8x1, 3-polig	Kabel, offenes Ende, 3-adrig	2,5	541333	NEBU-M8G3-K-2.5-LE3
			5	541334	NEBU-M8G3-K-5-LE3
	Dose gewinkelt, M8x1, 3-polig	Kabel, offenes Ende, 3-adrig	2,5	541338	NEBU-M8W3-K-2.5-LE3
			5	541341	NEBU-M8W3-K-5-LE3



Bestellangaben – Verbindungsleitungen für Anschlussstecker des Greifers

Datenblätter → Internet: nebu

	Elektrischer Anschluss links	Elektrischer Anschluss rechts	Kabellänge [m]	Teile-Nr.	Typ
	Dose gerade, M8x1, 3-polig	Kabel, offenes Ende, 3-adrig	5	569846	NEBU-M8G3-R-5-LE3

Zubehör


Bestellangaben – Positionstransmitter für T-Nut Datenblätter → Internet: positionstransmitter

	Weg- messbe- reich	Analogausgang		Befestigungsart	Elektrischer An- schluss	Kabel- länge [m]	Teile-Nr.	Typ
		[V]	[mA]					
	0 ... 50	–	4 ... 20	von oben in Nut einsetzbar	Stecker M8x1, 4-polig, längs	0,3	1531265	SDAT-MHS-M50-1L-SA-E-0.3-M8
	0 ... 40	0 ... 10	–	von oben in Nut einsetzbar	Stecker M8x1, 4-polig, längs	0,3	553744	SMAT-8M-U-E-0.3-M8D

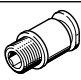

Bestellangaben – Positionstransmitter für T-Nut Datenblätter → Internet: sdas

	Weg- messbe- reich	Beschreibung	Befestigungsart	Elektrischer An- schluss	Kabel- länge [m]	Teile-Nr.	Typ

Bestellangaben – Verbindungsleitungen Datenblätter → Internet: nebu

	Elektrischer Anschluss links	Elektrischer Anschluss rechts	Kabellänge [m]	Teile-Nr.	Typ
	Dose gewinkelt, M8x1, 4-polig	Kabel, offenes Ende, 4-adrig	2,5 5	541344 541345	NEBU-M8W4-K-2.5-LE4 NEBU-M8W4-K-5-LE4

Bestellangaben – Steckverschraubungen Datenblätter → Internet: steckverschraubungen

	Anschluss	Nennweite [mm]	Schlauch-Außen-ø [mm]	Gewicht/Stück [g]	Teile-Nr.	Typ	PE ¹⁾
	M5	1,9	3	3,2	153313	QSM-M5-3-I	10
		2,5	4	3	153315	QSM-M5-4-I	
		2,6	6	4,4	153317	QSM-M5-6-I	
Außengewinde mit Innensechskant, ausrichtbar							
	M5	1,7	3	5,1	130830	QSMLV-M5-3-I	10
		1,8	4	5,0	130831	QSMLV-M5-4-I	

1) Packungseinheit in Stück