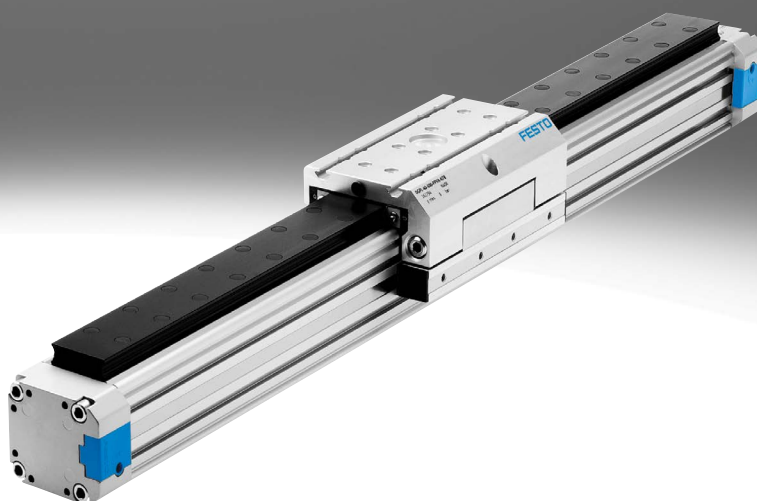


Linearantriebe DGPL

FESTO



Merkmale

Allgemeines

- Platzsparend, Einbaulänge zu Hub
- Hohe Flexibilität durch vielseitige Befestigungs- und Montagemöglichkeiten
- Variable Endlagendämpfungssysteme
- Kombinierbar mit dem Handhabungs- und Montagebaukasten
- Wartungsfrei (mit Kugelumlauf-führung bis 5000 km)
- Variantenvielfalt:
 - verlängerter Schlitten
 - beidseitiger Druckluftanschluss
 - Elektronische Dämpfung mit SoftStop SPC11

Mit Kugelumlaufführung DGPL-KF-GK/-GV

- Kolben-Ø 18 ... 80 mm
- Hublängen von 10 ... 3000 mm
- Spielfrei
- DGPLGK: Schlitten Standard
- DGPLGV: Schlitten verlängert
- Präzise und steife Führung
- Für hohe Belastungen und hohe Momente



Mit geschützter Ausführung DGPL-GA

- Kolben-Ø 18 ... 40 mm
- Hublängen von 10 ... 2000 mm
- Führung und Schlitten sind durch Abdeckung vor Partikel von oben und der Seite geschützt
- Spielfrei
- Präzise und steife Führung
- Für hohe Belastungen und hohe Momente

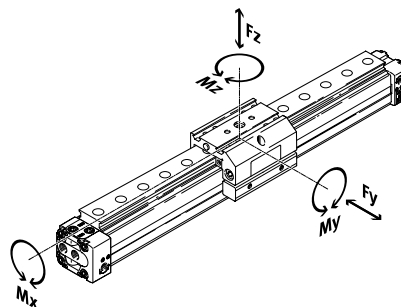


Merkmale

Führungseigenschaften

Die Angaben zu den Kräften und Momenten beziehen sich auf die Variante mit dem Standardschlitten (GK).

Die Werte für die anderen Varianten sind dem entsprechenden Katalog-Datenblatt zu entnehmen.



Ausführung	Kolben- \varnothing [mm]	Hub [mm]	Theoretische Kraft bei 6 bar [N]	Kräfte und Momente					→ Seite/Internet
				Fy [N]	Fz [N]	Mx [Nm]	My [Nm]	Mz [Nm]	
Mit Kugelumlauführung DGPL-KF									
	18	10 ... 1800	153	930	930	7	23	23	5
	25	10 ... 3000	295	3080	3080	45	85	85	
	32	10 ... 3000	483	3080	3080	63	127	127	
	40	10 ... 3000	754	7300	7300	170	330	330	
	50	10 ... 3000	1178	7300	7300	240	460	460	
	63	10 ... 3000	1870	14050	14050	580	910	910	
	80	10 ... 3000 ¹⁾	3016	14050	14050	745	1545	1545	

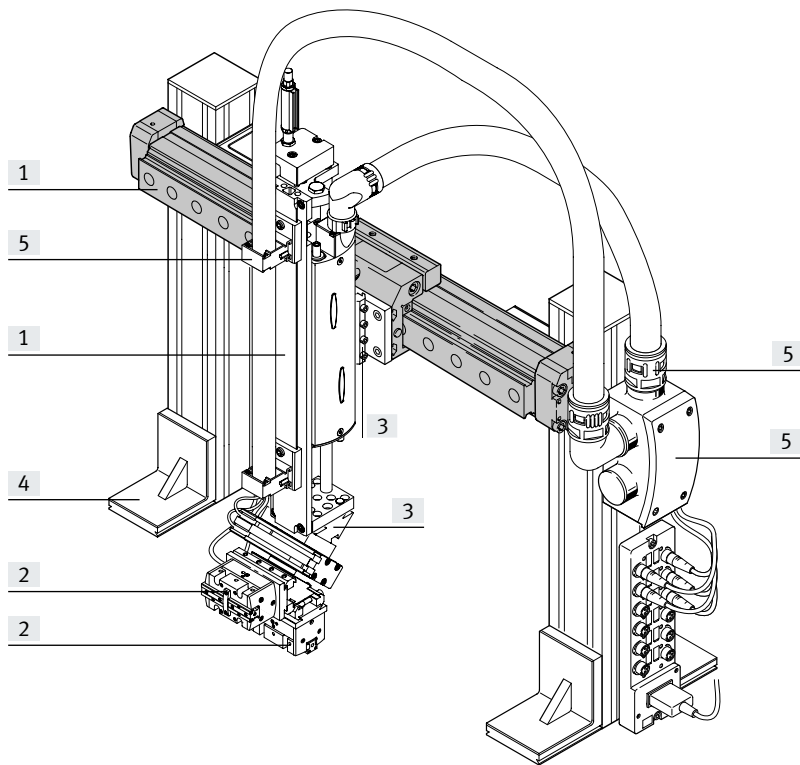
1) Kolben- \varnothing 80: Mit Nutzhüben über 2000 mm muss der Einbau des Antriebs mit dem Dichtband nach unten erfolgen; längere Hübe auf Anfrage.

Hinweis

Kolben- \varnothing 8 und 12: Linearantriebe DGC → Internet: dgc
 Alternative zu DGPL-...-GF: Linearantriebe DGC-...-GF → Internet: dgc
 Alternative zu DGP: Linearantriebe DGC-K → Internet: dgc

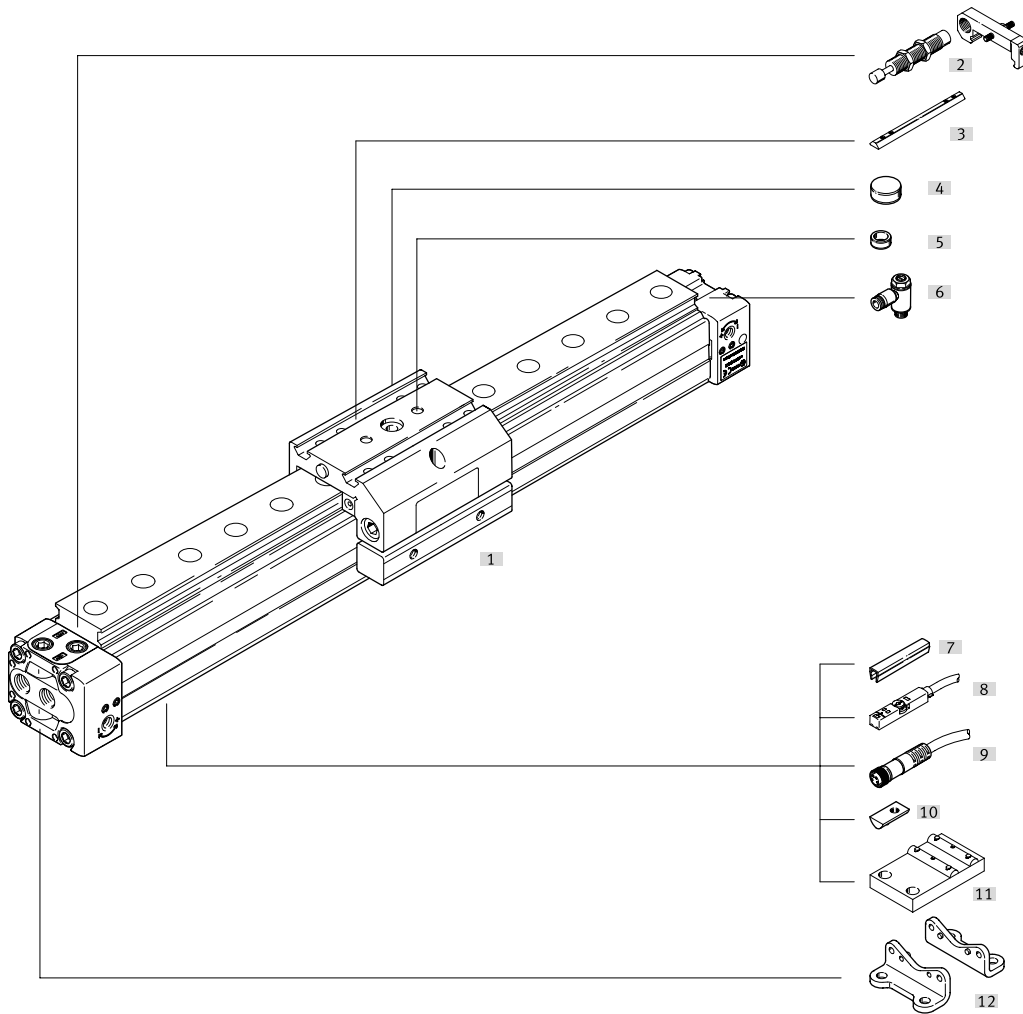
Merkmale

Systemprodukt für die Handhabungs- und Montagetechnik



Systemelemente und Zubehör		Beschreibung	→ Seite/Internet
[1]	Antriebe	vielfältige Kombinationsmöglichkeiten innerhalb der Handhabungs- und Montagetechnik	antrieb
[2]	Greifer	vielfältige Variationsmöglichkeiten innerhalb der Handhabungs- und Montagetechnik	greifer
[3]	Adapter	für Verbindungen Antrieb/Antrieb für Verbindungen Antrieb/Greifer	28 greifer
[4]	Basiselemente	Profile und Profilverbindungen sowie Verbindungen Profil/Antrieb	basiselement
[5]	Installationselemente	zur übersichtlichen und sicheren Führung von elektrischen Kabeln und Schläuchen	installationselement
-	Achsen	vielfältige Kombinationsmöglichkeiten innerhalb der Handhabungs- und Montagetechnik	achse
-	Motoren	Servo- und Schrittmotoren, mit oder ohne Getriebe	motor

Peripherieübersicht



Varianten und Zubehör		Beschreibung	DGPL		→ Seite/Internet
			KF	GA	
[1]	Linearachse DGPL	Pneumatischer Linearantrieb mit Schlitten	■	■	6
[2]	Stoßdämpfer-Bausatz C	beim Einsatz von Stoßdämpfern können höhere Geschwindigkeiten abgebremst werden	■	–	24
	Stoßdämpfer-Bausatz E	beim Einsatz von Stoßdämpfern können höhere Geschwindigkeiten abgebremst werden	–	■	25
[3]	Nutenstein für Schlitten X	zur Befestigung von Lasten und Anbauteilen am Schlitten	■	■	26
[4]	Zentralbefestigung Q	zur Zentrierung von Lasten und Anbauteilen am Schlitten	■	■	26
[5]	Zentrierstifte/-hülsen Z	zur Zentrierung von Lasten und Anbauteilen am Schlitten	■	■	26
[6]	Drossel-Rückschlagventil GRLA	zur Geschwindigkeitsregulierung	■	■	25
[7]	Nutabdeckung B/S	zum Schutz vor Verschmutzung und Fixierung von Näherungsschalterkabel	■	■	26
[8]	Näherungsschalter G/H/I/J/N	zur Abfrage der Schlittenposition	■	■	27
[9]	Verbindungsleitung V	für Näherungsschalter	■	■	27
[10]	Nutenstein für Profilrohr Y	zur Befestigung von Anbauteilen	■	■	26
[11]	Mittenstütze M	zur Befestigung der Achse	■	■	23
[12]	Fußbefestigung F	zur Befestigung der Achse	■	■	22

Typenschlüssel

001	Baureihe	
DGPL	Linearantrieb mit Schlitten	

002	Kolbendurchmesser [mm]	
18	18	
25	25	
32	32	
40	40	
50	50	
63	63	
80	80	

003	Hubbereich [mm]	
...	10 ... 3000	

004	Dämpfung	
PPV	Pneumatische Dämpfung, beidseitig einstellbar	

005	Positionserkennung	
A	Für Näherungsschalter	

006	Generation	
B	Funktionsoptimiert	

007	Führung	
KF	Kugelumlaufführung	

008	Grundausführung	
	Grundausführung	
GK	Kolben/Schlitten Standard	
GV	Kolben/Schlitten verlängert	

009	Anbaulage Schlitten	
SH	Schlitten hinten	
SV	Schlitten vorne	

010	Druckluftanschluss	
D2	Beidseitig	

011	Schutz	
GA	Geschützte Ausführung	

012	Zubehör	
ZUB-	Zubehör lose beigelgt	

013	Nutabdeckung Sensornut	
...S	1 ... 10 Stück	

014	Nutabdeckung Befestigungsnut	
...B	1 ... 10 Stück	

015	Nutenstein für Schlitten	
...X	1 ... 10 Stück	

016	Nutenstein Befestigungsnut	
...Y	1 ... 10 Stück	

017	Zentrierhülsen	
...Z	10 ... 90 Stück	

018	Mittenstütze	
...M	1 ... 10 Stück	

019	Zentralbefestigung	
...Q	1 ... 10 Stück	

020	Fußbefestigung [Stück]	
...F	1 ... 10 Stück	

021	Näherungsschalter, Kabel 2,5 m	
...G	1 ... 10 Stück	

022	Näherungsschalter, Stecker M8	
...H	1 ... 10 Stück	

023	Näherungsschalter, kontaktlos, Kabel 2,5 m	
...I	1 ... 10 Stück	

024	Näherungsschalter, kontaktlos, Stecker M8	
...J	1 ... 10 Stück	

025	Näherungsschalter, Öffner, Kabel 2,5 m	
...N	1 ... 10 Stück	

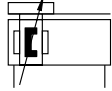
026	Verbindungsleitung 2,5 m, Stecker M8	
...V	1 ... 10 Stück	

027	Stoßdämpfer, selbsteinstellend, mit Halter	
...C	1 ... 10 Stück	

028	Stoßdämpfer [Stück]	
...E	1 ... 10 Stück	

Datenblatt

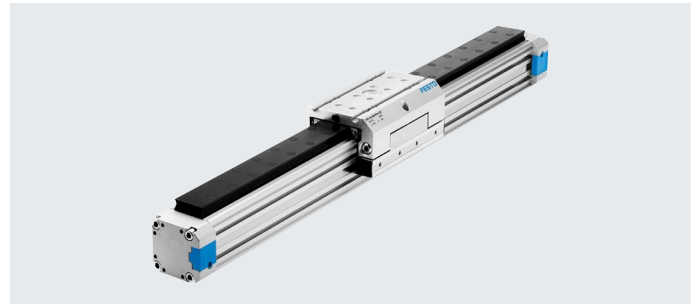
Funktion



www.festo.com



Reparaturservice



- Baugröße
18 ... 80 mm
- Hub
1 ... 3000 mm

Allgemeine Technische Daten							
Kolben- \varnothing	18	25	32	40	50	63	80
Konstruktiver Aufbau	Pneumatischer Linearantrieb mit Schlitten						
Führung	Kugelumlaufführung						
Funktionsweise	doppeltwirkend						
Mitnahmeprinzip	formschlüssig (Schlitz)						
Einbaulage	beliebig						
Pneumatischer Anschluss	M5	G1/8		G1/4		G3/8	G1/2
Hublänge [mm]	10 ... 1800		10 ... 3000 ¹⁾				
Dämpfung	beidseitig einstellbar beidseitig selbsteinstellend						
Dämpfungslänge (PPV) [mm]	16	18	20	30	83		
Positionserkennung	für Näherungsschalter						
Max. Geschwindigkeit							
DGPL-KF [m/s]	3						
DGPL-GA [m/s]	3			-			

1) Kolben- \varnothing 80: Mit Nutzhüben über 2000 mm muss der Einbau des Antriebs mit dem Dichtband nach unten erfolgen; längere Hübe auf Anfrage.

Betriebs- und Umweltbedingungen							
Kolben- \varnothing	18	25	32	40	50	63	80
Betriebsmedium	Druckluft nach ISO 8573-1:2010 [7:-:-]						
Hinweis zum Betriebs-/Steuermedium	geölter Betrieb möglich (im weiteren Betrieb erforderlich)						
Betriebsdruck [bar]	2 ... 8			1,5 ... 8			
Umgebungstemperatur ¹⁾ [°C]	-10 ... +60						
ATEX	ausgewählte Typen → www.festo.com						

1) Einsatzbereich der Näherungsschalter beachten.

Kräfte [N] und Aufprallenergie [Nm]							
Kolben- \varnothing	18	25	32	40	50	63	80
Theoretische Kraft bei 6 bar	153	295	483	754	1178	1870	3016
Aufprallenergie	→ Seite 9						

Gewichte [kg]							
Kolben- \varnothing	18	25	32	40	50	63	80
Grundgewicht bei 0 mm Hub	0,83	1,52	2,72	4,48	9,6	15,37	28,7
Gewichtszuschlag pro 10 mm Hub	0,026	0,053	0,069	0,097	0,167	0,236	0,270
Bewegte Masse	0,29	0,43	0,58	1,15	1,96	3,22	7,50

Werkstoffe							
Kolben- \varnothing	18	25	32	40	50	63	80
Läufer	Aluminium, eloxiert						
Dichtband/Abdeckband	Polyurethan/Stahl						
Deckel	Aluminium, lackiert						
Zylinderrohr	Aluminium, eloxiert						
Kolbendichtung	Polyurethan						
Gleitelemente	Polyacetal						
Werkstoff-Hinweis	RoHS konform						

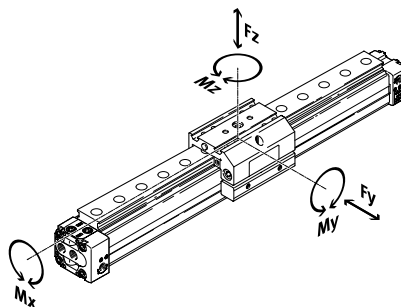
Datenblatt

Belastungskennwerte für Achse mit Kugelumlauführung KF oder geschützter Ausführung GA

Die angegebenen Kräfte und Momente beziehen sich auf das Zentrum der Führungsschiene. Sie dürfen im dynamischen Betrieb nicht überschritten werden. Dabei muss besonders auf den Abbremsvorgang geachtet werden.

Wirken gleichzeitig mehrere der unten genannten Kräfte und Momente auf den Antrieb ein, müssen neben den aufgeführten Maximalbelastungen folgende Gleichungen erfüllt werden:

$$\frac{F_y}{F_{y_{max.}}} + \frac{F_z}{F_{z_{max.}}} + \frac{M_x}{M_{x_{max.}}} + \frac{M_y}{M_{y_{max.}}} + \frac{M_z}{M_{z_{max.}}} \leq 1$$

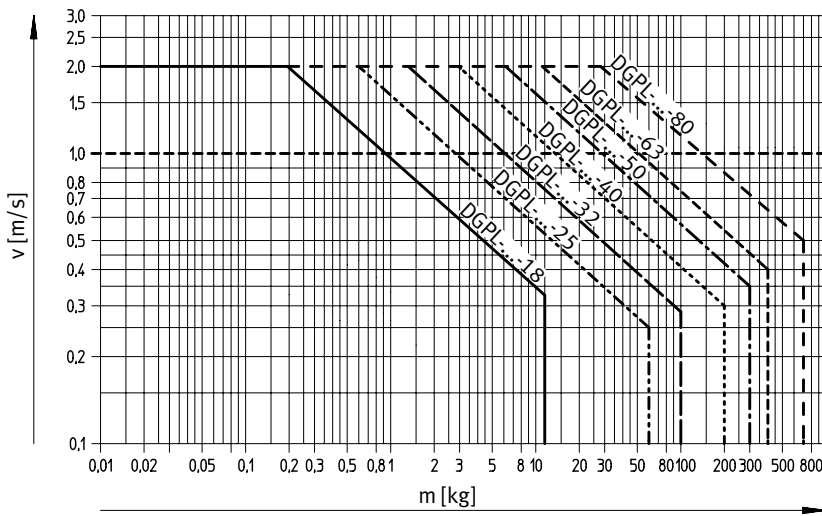


Zulässige Kräfte und Momente		18	25	32	40	50	63	80
Kolben-Ø		18	25	32	40	50	63	80
DGPLGK/GA (Schlitten Standard, geschützt)								
F _y _{max.}	[N]	930	3080	3080	7300	7300	14050	14050
F _z _{max.}	[N]	930	3080	3080	7300	7300	14050	14050
M _x _{max.}	[Nm]	7	45	63	170	240	580	745
M _y _{max.}	[Nm]	23	85	127	330	460	910	1545
M _z _{max.}	[Nm]	23	85	127	330	460	910	1545
DGPLGV (Schlitten verlängert)								
F _y _{max.}	[N]	930	3080	3080	7300	7300	14050	–
F _z _{max.}	[N]	930	3080	3080	7300	7300	14050	–
M _x _{max.}	[Nm]	7	45	63	170	240	580	–
M _y _{max.}	[Nm]	45	170	250	660	920	1820	–
M _z _{max.}	[Nm]	45	170	250	660	920	1820	–

Datenblatt

Arbeitsbereich der integrierten Endlagendämpfung PPV

Zulässige maximale Geschwindigkeit v in Abhängigkeit von der bewegten Masse m

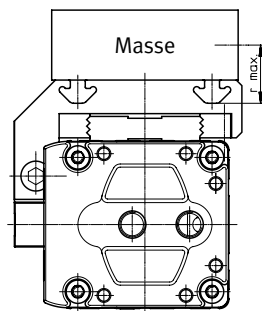


Hinweis
Die Angaben gelten für horizontale Einbaulage, Zusatzmasse oben.
 m = Zusatzmasse + bewegte Masse → Seite 7
Das nebenstehende Diagramm bezieht sich auf r_{max} .

Pneumatische Linearantriebe

mit Schlitten DGPL

Die Endlagendämpfung ist so einzustellen, daß ein stoßfreier Betrieb gewährleistet ist. Liegen die Betriebsbedingungen außerhalb des zulässigen Bereiches, ist die bewegte Masse durch geeignete Vorrichtungen (Stoßdämpfer, Anschläge usw.) extern, möglichst im Massenschwerpunkt, abzufangen.



$r_{max} = 20$ mm
für Kolben- \varnothing 18 mm

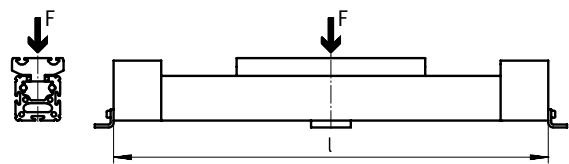
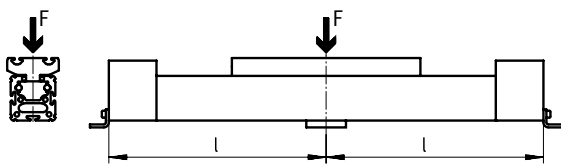
$r_{max} = 50$ mm
für Kolben- \varnothing 25 ... 80 mm
(Angaben für größere Lastabstände auf Anfrage)

Hinweis
Ebenheit von Zusatzmassen für pneumatische Linearantriebe mit Schlitten DGPL: Um Verspannungen bzw. Lockern der Führungselemente zu vermeiden, ist bei der Auflagefläche des Aufbaus eine Ebenheit von 0,03 mm einzuhalten.

Maximal zulässiger Stützabstand l in Abhängigkeit von der Kraft F

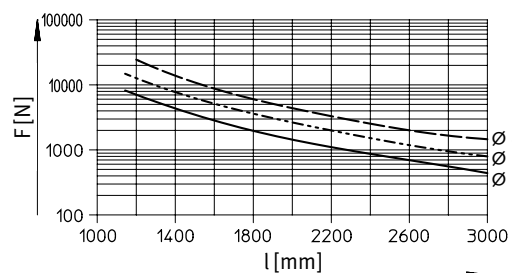
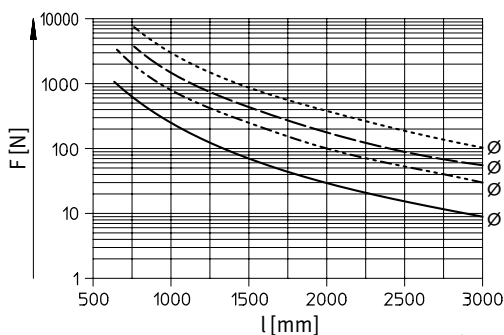
Um die Durchbiegung bei großen Hüben zu begrenzen, muss die Achse gegebenenfalls mit Mittenstützen MUP abgestützt werden. Die folgende Diagramme dienen zur Ermittlung des maximal zulässigen Stützabstandes l in Abhängigkeit der einwirkenden Kraft F .

Kraft auf die Fläche des Schlittens



Kolben- \varnothing 18 ... 40

Kolben- \varnothing 50 ... 80



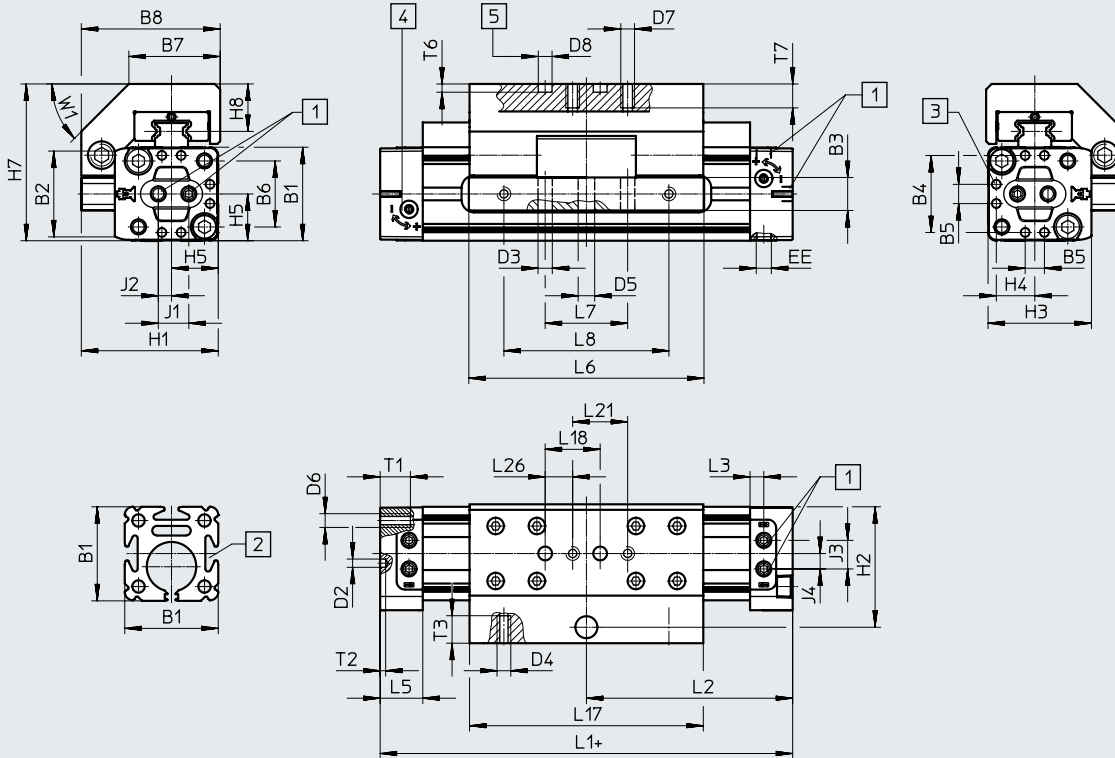
Datenblatt

Abmessungen

Download CAD-Daten → www.festo.com

Standardschlitten GK

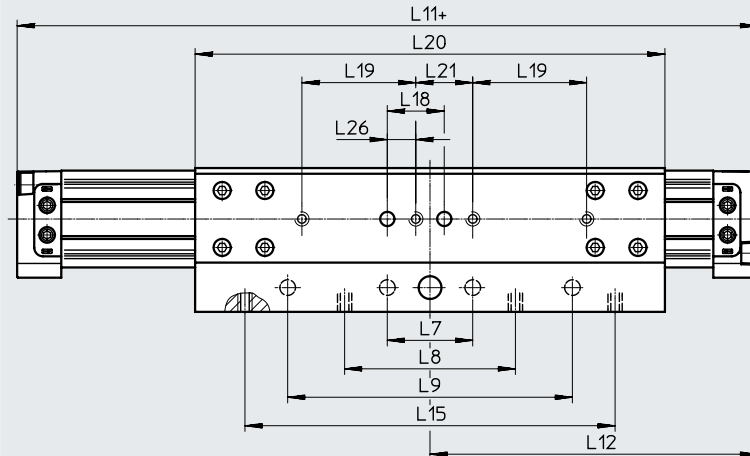
Kolben-Ø 18



- [1] DGPL-...: Druckluftanschlüsse an einem Abschlussdeckel, wahlweise an 3 Seiten
DGPL-...-D2: beidseitige Druckluftanschlüsse, wahlweise an 3 Seiten
 - [2] Sensornut für Näherungsschalter
 - [3] Zentrierbohrung für Fußbefestigung HP-...
 - [4] Regulierschraube für einstellbare Endlagendämpfung
 - [5] Bohrung für Zentrierstift ZBS-5
- + = zuzüglich Hublänge

Verlängerter Schlitten GV

Kolben-Ø 18



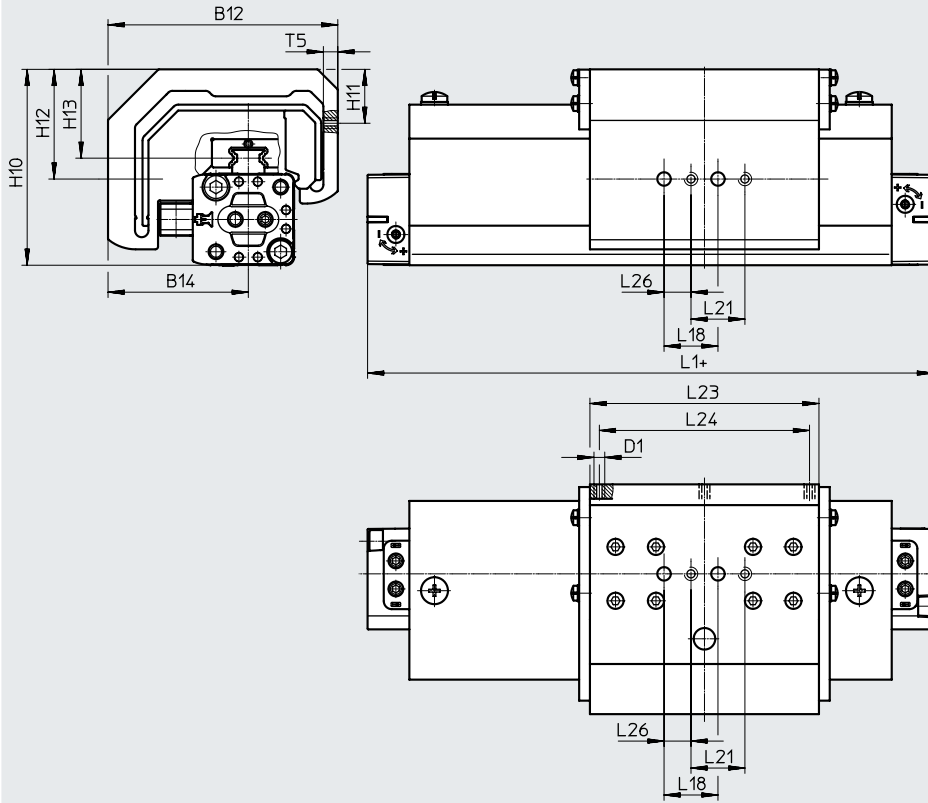
Datenblatt

Abmessungen

Download CAD-Daten → www.festo.com

Geschützte Ausführung GA

Kolben-Ø 18



Ø	B1	B2	B3	B4	B5	B6	B7	B8	B12	B14	D1	D2 Ø
[mm]			±0,1									
18	34	31,2	12	28	7	24	32	50,5	85,25	52,05	M4	3

Ø	D3 Ø	D4	D5 Ø	D6	D7	D8 Ø	EE	H1	H2	H3	H4	H5
[mm]	+0,2		H7			H7						
18	5,2	M5	6	M5	M5	5	M5	49,8	43,8	37,6	14	17

Ø	H7	H8	H10	H11	H12	H13	J1	J2	J3	J4	L1	L2
[mm]												
18	57	17	72,7	20	40,7	32,8	11,1	4,8	10,4	5,6	150	75

Ø	L3	L5	L6	L7	L8	L9	L11	L12	L15	L17	L18
[mm]				±0,1	±0,1	±0,1	+0,9/-0,2	+0,3/-0,6	±0,1	±1	±0,03
18	5	15,5	85	30	60	100	230	115	130	85	20

Ø	L19	L20	L21	L23	L24	L26	T1	T2	T3	T5	T6	T7	W1
[mm]	±0,03		±0,1			±0,1					+0,2	max.	
18	40	165	20	85	78	10	11	2	10	5,35	3	10	45°

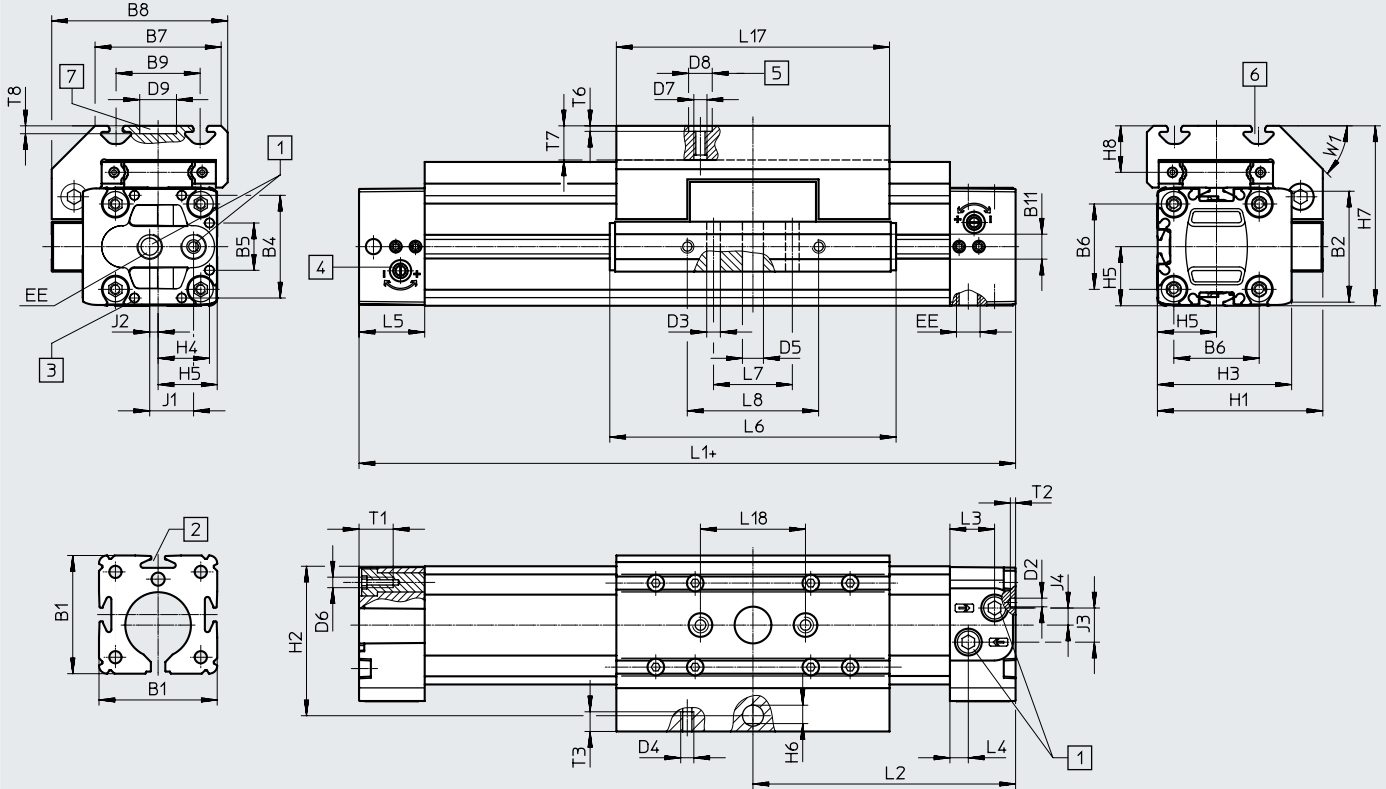
Datenblatt

Abmessungen

Download CAD-Daten → www.festo.com

Standardschlitten GK

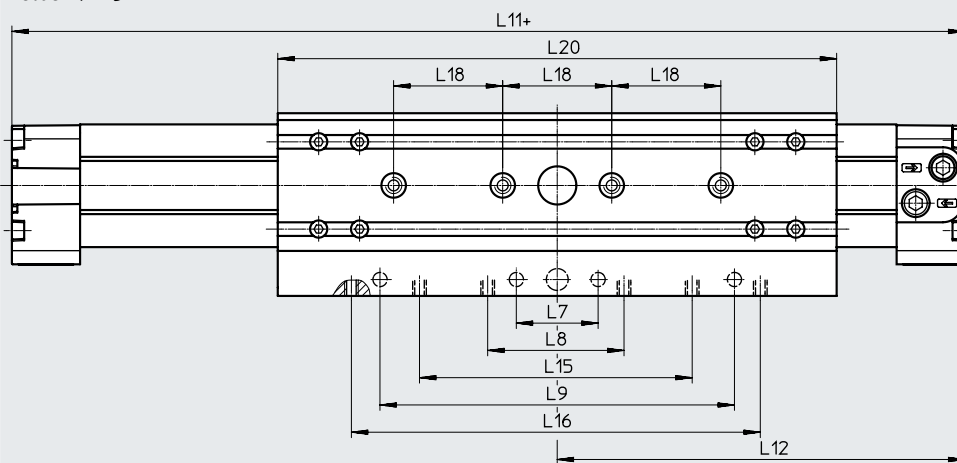
Kolben-Ø 25



- | | | | | | | | |
|--|--|--|--|--|---|--|------------------------|
| [1] DGPL-...:
Druckluftanschlüsse an
einem Abschlussdeckel,
wahlweise an 3 Seiten
DGPL-...-D2:
beidseitige Druckluft-
anschlüsse, wahlweise an
3 Seiten | [2] Sensornut für Näherungs-
schalter | [3] Zentrierbohrung für Fuß-
befestigung HP-... | [4] Regulierschraube für ein-
stellbare Endlagendäm-
pfung | [5] Bohrung für Zentrierhülse
ZBH-9 | [6] Befestigungsnut für Nuten-
stein NSTL-25 | [7] Bohrung für Zentralbefes-
tigung SLZZ | + = zuzüglich Hublänge |
|--|--|--|--|--|---|--|------------------------|

Verlängerter Schlitten GV

Kolben-Ø 25



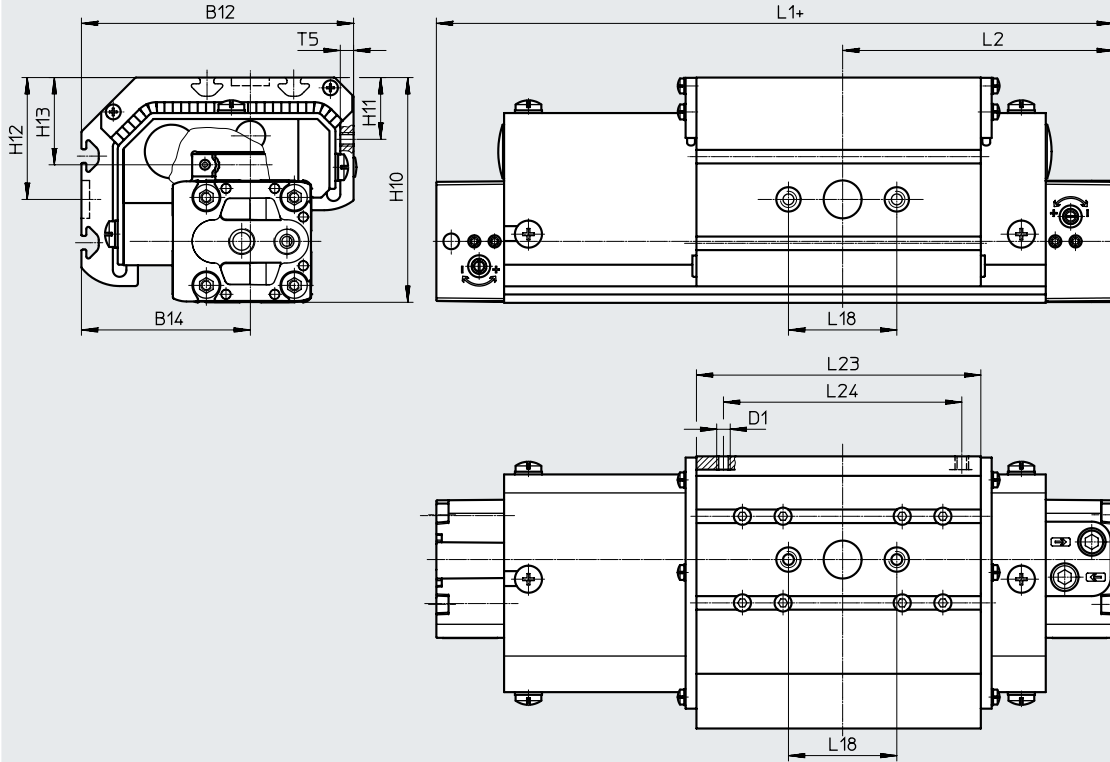
Datenblatt

Abmessungen

Download CAD-Daten → www.festo.com

Geschützte Ausführung GA

Kolben-Ø 25



Ø	B1	B2	B3	B4	B5	B6	B7	B8	B9	B11	B12	B14
[mm]			+0,2									
25	45	42,2	19	39,1	18	32,5	48	67	32	9,5	100,5	62,4

Ø	D1	D2	D3	D4	D5	D6	D7	D8	D9	EE	H1	H2	H3
[mm]		Ø	Ø		Ø			Ø	Ø				
			+0,2		H10			H7	G7				
25	M5	3,3	5,2	M5	8	M4	M6	9	14	G1/8	63	57	51

Ø	H4	H5	H6	H7	H8	H10	H11	H12	H13	J1	J2	J3	J4
[mm]													
25	19,6	22,5	5,8	68,5	18,5	83,1	22,8	45	33,1	16,7	3,2	13	6,5

Ø	L1	L2	L3	L4	L5	L6	L7	L8	L9	L11	L12	L15
[mm]												
	+0,9/-0,2						±0,1	±0,1	±0,1	+0,9/-0,2	+0,3/-0,6	±0,1
25	200	100	17	7	25	109	30	50	130	300	150	100

Ø	L16	L17	L18	L20	L23	L24	T1	T2	T3	T5	T6	T7	T8	W1
[mm]														
	±0,1	+2	±0,03	±0,1	+0,2						+0,2			
25	150	105	40	205	105	88	13	2	7,5	4,9	2,1	12,5	3	45°

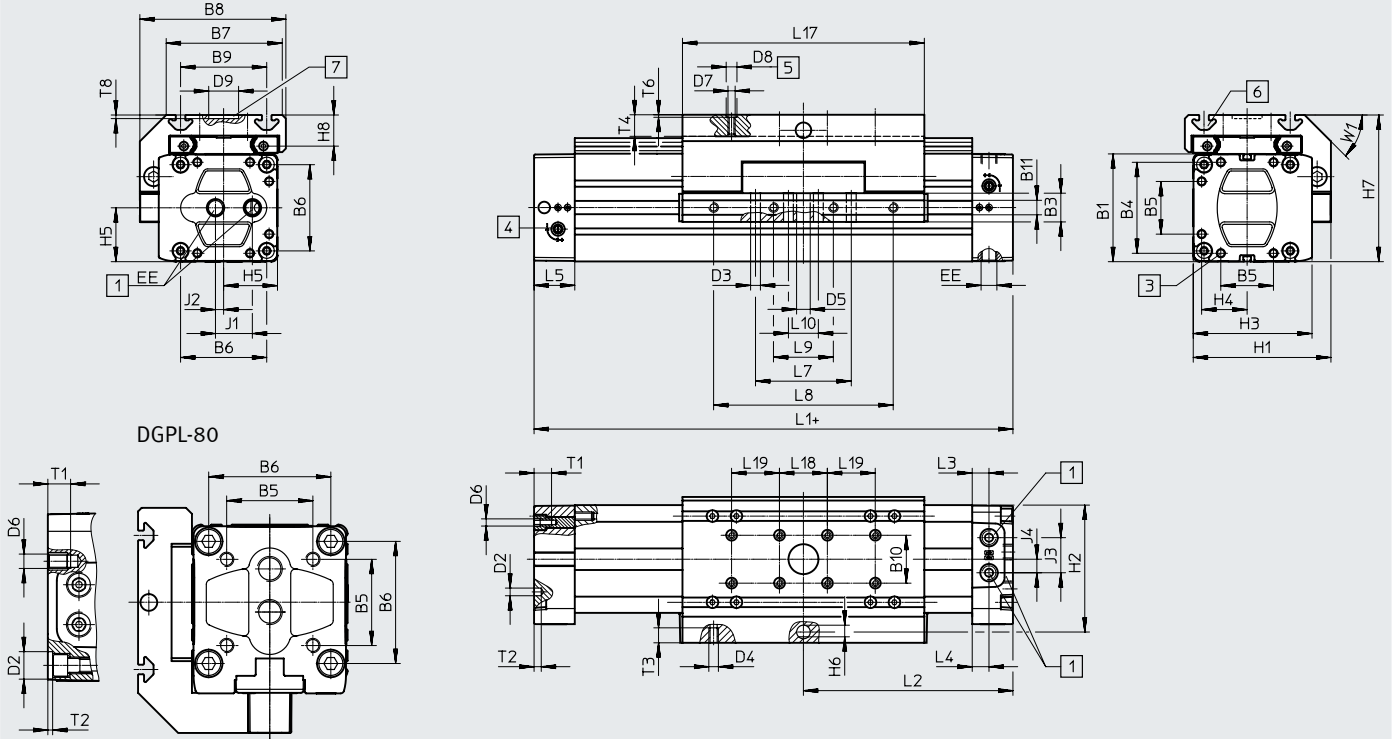
Datenblatt

Abmessungen

Download CAD-Daten → www.festo.com

Standardschlitten GK

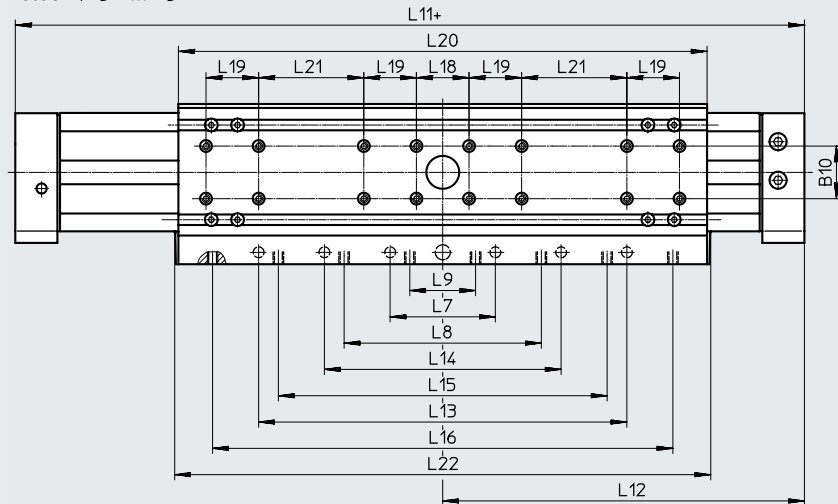
Kolben-Ø 32 ... 80



- [1] DGPL-...: Druckluftanschlüsse an einem Abschlussdeckel, wahlweise an 3 Seiten
DGPL-...-D2: beidseitige Druckluftanschlüsse, wahlweise an 3 Seiten
 - [2] DGPL-...-D2: beidseitige Druckluftanschlüsse, wahlweise an 3 Seiten
 - [3] Zentrierbohrung für Fußbefestigung Typ HP-...
 - [4] Regulierschraube für einstellbare Endlagendämpfung
 - [5] Bohrung für Zentrierhülse ZBH-9
 - [6] Befestigungsnut für Nutenstein NSTL-25
 - [7] Bohrung für Zentralbefestigung SLZZ
- + = zuzüglich Hublänge

Verlängerter Schlitten GV

Kolben-Ø 32 ... 63



Datenblatt

∅ [mm]	B1	B3 +0,2	B4	B5	B6	B7	B8	B9	B10 ±0,03	B11	D2 ∅	D3 ∅ +0,2
32	54 +0,4	19	46	21	40	63	79	47 ±0,15	20	9,5	4,3	5,2
40	64 +0,4	21	53	28	49	78,5	96,5	55 ±0,2	20	9,5	4,3	6,5
50	90 +0,4	24	76	44	72	97	122	72 ±0,2	40	12	6,3	8,5
63	106 +0,4	24	89	44	83	121	142	90 ±0,25	40	12	6,3	8,5
80	130 +0,8	36	-	72	102	151,5	188	112 +0,5/-0,2	40	-	23	12,2

∅ [mm]	D4	D5 ∅ H10	D6	D7	D8 ∅ H7	D9 ∅ G7	EE	H1	H2	H3	H4	H5	H6
32	M5	8	M5	M6	9	25	G1/8	72	66	61,8	23	27	5,8
40	M6	10	M5	M6	9	25	G1/4	86	78	71,8	26,5	32	7,7
50	M8	12	M6	M6	9	25	G1/4	115	106	99	38	45	9,7
63	M8	12	M8	M6	9	25	G3/8	131	122	115	44,5	53	9,7
80	M12	20	M12	M6	9	25	G1/2	174	158	140,5	51	85	-

∅ [mm]	H7	H8	J1	J2	J3	J4	L1 +0,9/-0,2	L2	L3	L4	L5	L6	L7
32	77,5	18,5	19	4,2	14	4,1	250	125	18,5	8,5	31	135	50 ±0,1
40	90,5	20	22	5	21	8,5	300	150	11,5	11,5	31	171	70 ±0,1
50	122,5	26	30,8	6,8	29,3	11,3	350	175	14	14	34	206	80 ±0,1
63	144,5	30	36	8	33	12	400	200	13,5	13,5	34	234	110 ±0,1
80	175	36,5	36	8	33,3	36,9	520	260	19	19	45	334	180 ±0,15

∅ [mm]	L8	L9	L10 ±0,15	L11 +0,9/-0,2	L12 +0,9/-0,2	L13 ±0,1	L14 ±0,1	L15 ±0,1	L16 ±0,1	L17	L18 ±0,03
32	100 ±0,1	30 ±0,1	-	380	190	180	-	160	230	131 +0,2	40
40	130 ±0,1	40 ±0,1	-	470	235	160	250	220	-	167 +0,2	40
50	150 ±0,1	50 ±0,1	-	550	275	280	-	250	350	202 +0,2	40
63	190 ±0,1	70 ±0,1	-	650	325	380	-	310	430	230 +0,2	40
80	230 ±0,15	115 ±0,15	60	-	-	-	-	-	-	320 -0,3	40

∅ [mm]	L19 ±0,03	L20	L21 ±0,1	L22	T1	T2	T3	T4 max.	T6 +0,1	T8	W1
32	-	261	40	265	13,2	3	7,5	12,5	2,1	3	45°
40	40	337	40	341	13,2	4	10,5	12,5	2,1	3	45°
50	40	402	80	406	15,2	6	12,5	18,5	2,1	3	45°
63	40	480	120	484	21,2	6	12,5	20,5	2,1	3	45°
80	40	-	-	-	18	4	19	27	2,1	3	45°

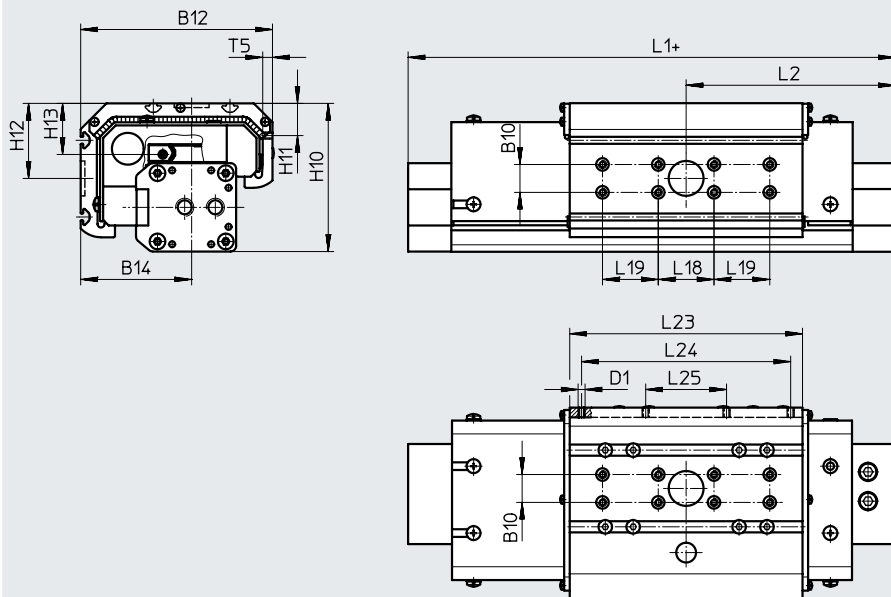
Datenblatt

Abmessungen

Download CAD-Daten → www.festo.com

Geschützte Ausführung GA

Kolben-Ø 32 ... 40



Ø	B10	B12	B14	D1	H10	H11	H12	H13
[mm]	±0,03							
32	20	112,1	67,6	–	93,1	–	49,5	34,1
40	20	137,6	79,6	M5	106,6	23,1	54	36,1

Ø	L1	L2	L18	L19	L23	L24	L25	T5
[mm]	+0,9/–0,2	+0,3/–0,6	±0,03	±0,03				
32	250	125	40	–	131	–	–	–
40	300	150	40	40	167	150	58	7

Bestellangaben

Bestellangaben – Standardhübe		
Kolben-Ø	Teile-Nr.	Typ
25	526649	DGPL-25-250-PPV-A-B-KF
	526650	DGPL-25-400-PPV-A-B-KF
	526651	DGPL-25-500-PPV-A-B-KF
	526652	DGPL-25-1000-PPV-A-B-KF
32	526657	DGPL-32-250-PPV-A-B-KF
	526658	DGPL-32-400-PPV-A-B-KF
	526659	DGPL-32-500-PPV-A-B-KF
	526660	DGPL-32-1000-PPV-A-B-KF
40	526665	DGPL-40-250-PPV-A-B-KF
	526666	DGPL-40-400-PPV-A-B-KF
	526667	DGPL-40-500-PPV-A-B-KF
	526668	DGPL-40-1000-PPV-A-B-KF

Bestellangaben – Variable Hübe für Kugelumlauführung KF		
Kolben-Ø	Teile-Nr.	Typ
18	161977	DGPL-18-....-PPV-A-KF-B
25	161792	DGPL-25-....-PPV-A-KF-B
32	161793	DGPL-32-....-PPV-A-KF-B
40	161794	DGPL-40-....-PPV-A-KF-B
50	161795	DGPL-50-....-PPV-A-KF-B
63	161796	DGPL-63-....-PPV-A-KF-B
80	161797	DGPL-80-....-PPV-A-KF-B



Hinweis

Kolben-Ø 8 und 12
 Linearantriebe DGC
 → Internet: dgc

Bestellangaben – Produktbaukasten

Bestellcode

Mindestangaben

GK Standardschlitten D2 Druckluftanschluss

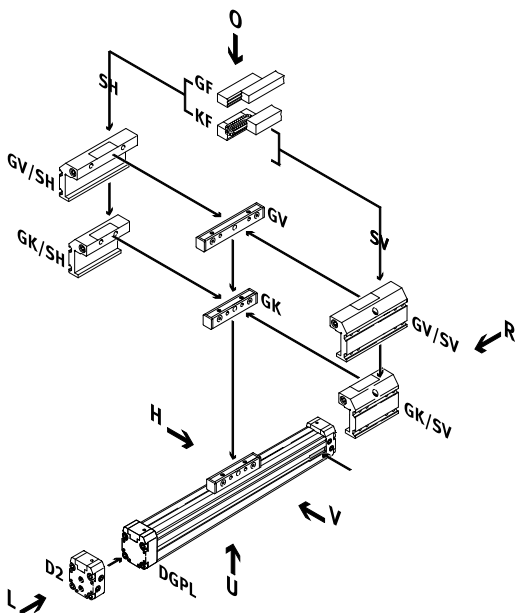
GV verlängerter Schlitten

SH Schlitten hinten

SV Schlitten vorne

Standardschlitten GK

Verlängerter Schlitten GV




Hinweis
 Die Einlassöffnung für Näherungsschalter befindet sich auf der rechten Seite des pneumatischen Linearantriebs DGPL

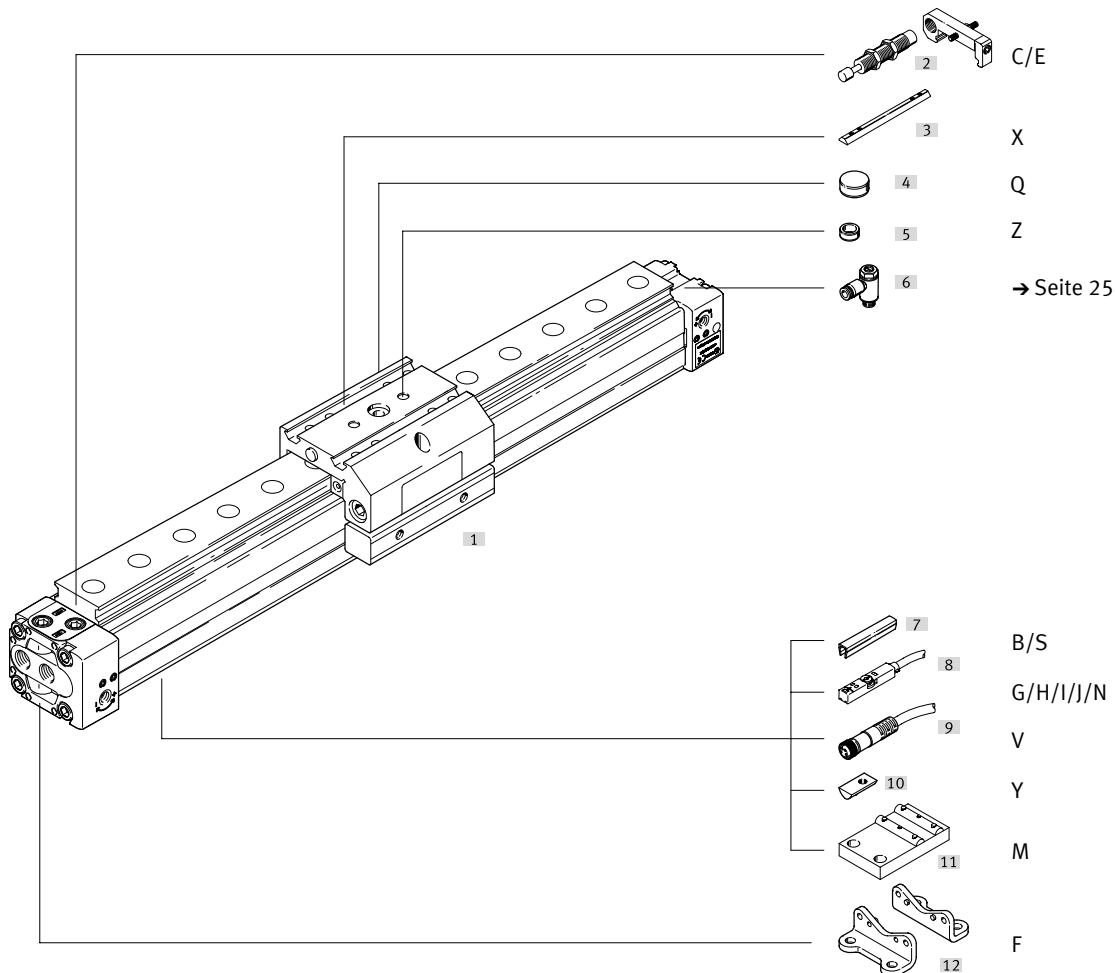
- O oben
- U unten
- R rechts
- L links
- V vorne
- H hinten

Bestellangaben – Produktbaukasten

Bestellcode

Optionen

-  - Hinweis: Die Pos.-Nummern beziehen sich auf die Peripherieübersicht → Seite 5



Bestellangaben – Produktbaukasten

Bestelltabelle											
Kolben-Ø	18	25	32	40	50	63	80	Bedin- gungen	Code	Eintrag Code	
Baukasten-Nr.	175133	175134	175135	175136	175137	175138	175139				
Funktion	Linearantrieb mit Schlitten								DGPL	DGPL	
Kolben-Ø [mm]	18	25	32	40	50	63	80		-...		
Hub [mm]	10 ... 1800		10 ... 3000						[1]	-...	
Dämpfung	Pneumatische Dämpfung beidseitig einstellbar								-PPV	-PPV	
Positionserkennung	Für Näherungsschalter								-A	-A	
Generation	B-Reihe								-B	-B	
Führung	Kugelumlauführung								-KF		
Grundauführung	Kolben/Schlitten Standard								-GK		
	Kolben/Schlitten verlängert							-	-GV		
Anbaulage Schlitten	Schlitten hinten								-SH		
	Schlitten vorne								-SV		
Druckluftanschluss	Beidseitiger Luftanschluss								-D2		

[1] Hub Bei Kolben-Ø 18 mit Kolben/Schlitten verlängert GV: eingeschränkter Hub 10 ... 1750 mm.

Bestellangaben – Produktbaukasten

Bestelltabelle		18	25	32	40	50	63	80	Bedin- gungen	Code	Eintrag Code	
Schutz		Geschützte Ausführung				-	-	-	[2]	-GA		
Zubehör		Lose beigelegt								:ZUB-	:ZUB-	
Nutabdeckung, 2 St., 0,5 m	Sensornut	1 ... 10										...S
	Befesti- gungsnut	-	-	1 ... 10								...B
Nutenstein	Schlitten	-	1 ... 10									...X
	Befesti- gungsnut	-	-	1 ... 10								...Y
Zentrierhülse (10er Pack)		10, 20, 30, 40, 50, 60, 70, 80, 90									...Z	
Mittenstütze		1 ... 10										...M
Zentralbefestigung		-	1 ... 10									...Q
Fußbefestigung		1 ... 10										...F
Näherungsschalter		mit Kabel 2,5 m 1 ... 10										...G
		mit Stecker M8 1 ... 10										...H
Näherungsschalter, kontaktlos		-	mit Kabel 2,5 m 1 ... 10									...I
		-	mit Stecker M8 1 ... 10									...J
Näherungsschalter, magnetisch		Öffner, mit Kabel 2,5 m 1 ... 10										...N
Verbindungsleitung		M8, 2,5 m 1 ... 10										...V
Stoßdämpfer		selbstein- stellend, mit Halter										...C
		1 ... 10				-	-	-		...E		

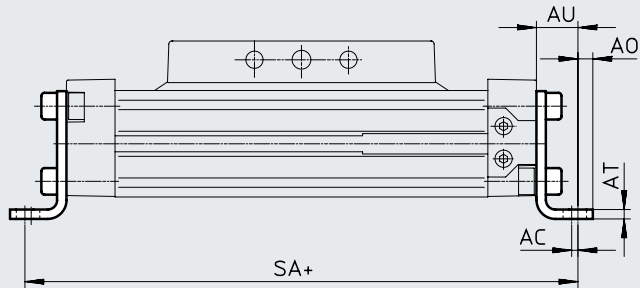
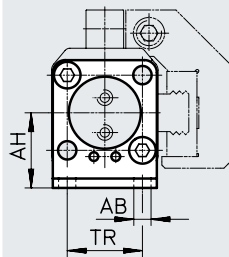
[2] E Nur mit geschützter Ausführung GA.

Zubehör

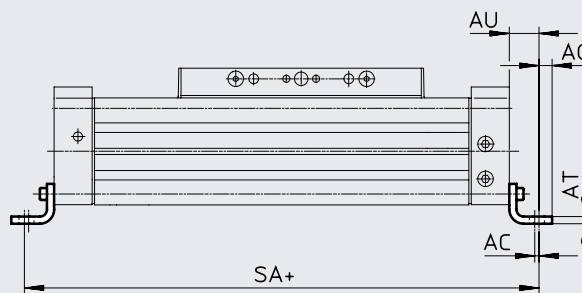
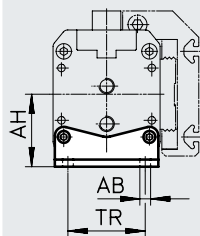
Fußbefestigung HP (Bestellcode F)

Werkstoff:
Stahl, verzinkt

Kolben- \varnothing 18



Kolben- \varnothing 25 ... 80



+ = zuzüglich Hublänge

Abmessungen und Bestellangaben

für \varnothing [mm]	AB \varnothing	AC	AH	AO	AT	AU	SA		TR	Gewicht [g]	Teile-Nr.	Typ
							GK	GV				
18	5,5	2	24	4,8	3	13,2	176,5	256,4	24	59	158472	HP-18
25	5,5	2	29,5	6	3	13	226	326	32,5	61	150731	HP-25
32	6,6	2	37	7	4	17	284	414	38	117	150732	HP-32
40	6,6	2	46	8,5	5	17,5	335	505	45	188	150733	HP-40
50	9	3	61	11	6	25	400	600	65	243	150734	HP-50
63	11	3	69	13,5	6	28	456	706	75	305	150735	HP-63
80	13	3	85	12	8	28	576	-	72	620	158453	HP-80

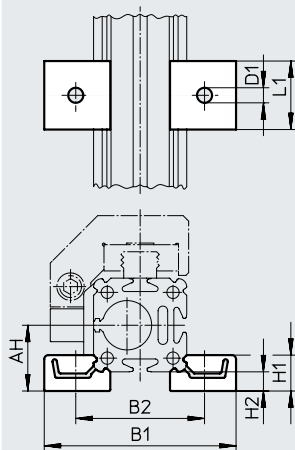
Zubehör

Mittenstütze MUP
(Bestellcode: M)

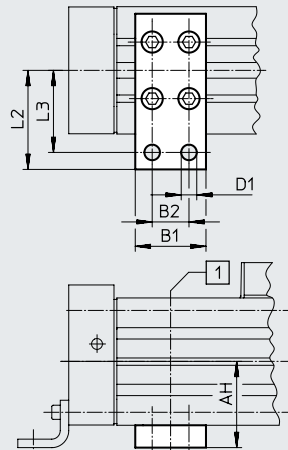
Werkstoff:
Aluminium, eloxiert



Kolben-Ø 18 und 25



Kolben-Ø 32 ... 63



[1] Position der Mittenstütze im Bereich des Profilrohrs frei wählbar

Abmessungen und Bestellangaben

für Ø	AH	B1	B2	D1 Ø	H1	H2	L1	L2	L3	Gewicht [g]	Teile-Nr.	Typ
18	24	70,5	47	5,5	13	7	25	-	-	33	150736	MUP-18/25
25	29,5	81	58	5,5	13	7	25	-	-	33	150736	MUP-18/25
32	37	35	22	6,6	-	-	-	41,5	35	89	150737	MUP-32
40	46	35	22	6,6	-	-	-	47	40	126	150738	MUP-40
50	61	50	26	11	-	-	-	70	58	241	150739	MUP-50
63	69	50	26	11	-	-	-	77	65	340	150800	MUP-63
80	85	50	26	11	-	-	-	88	76	590	158455	MUP-80

Zubehör

Stoßdämpfer YSR-...-C

(Bestellcode: C)

Werkstoff:

Gehäuse: Stahl verzinkt, Kolbenstange: hochlegierter Stahl, Dichtungen: NBR, Polyurethan



Hinweis

Stoßdämpfer YSRW mit progressiver Kennlinie → Internet: ysrw

Bestellangaben

für Ø [mm]	Gewicht [g]	Teile-Nr.	Typ
18	50	34571	YSR-8-8-C
25	70	34572	YSR-12-12-C
32	70	34572	YSR-12-12-C
40	140	34573	YSR-16-20-C
50	140	34573	YSR-16-20-C
63	240	34574	YSR-20-25-C
80	240	34574	YSR-20-25-C

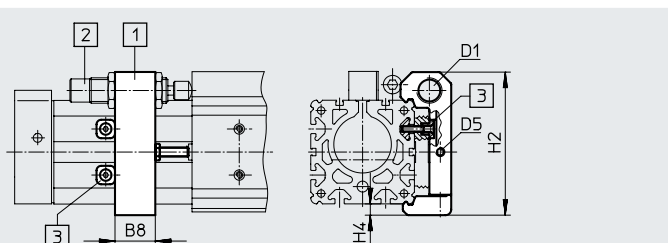
Stoßdämpfer-Halter KYP

(Bestellcode: C)

Werkstoff:

Halterung: Aluminium
Hülse: Stahl, nichtrostend

Stoßdämpfer nicht im Lieferumfang enthalten.



- [1] Stoßdämpfer-Halter KYP (bei Anlage des Halters an den Lagerdeckel, der Deckel dient als Verschiebesicherung, ist die komplette Hublänge nutzbar)
- [2] Stoßdämpfer YSR-...-C
- [3] Verschiebesicherung (im Lieferumfang enthalten) wahlweise hinter oder unter dem Stoßdämpfer-Halter KYP

Abmessungen und Bestellangaben

für Ø	B8	D1	D5	H2	H4	Gewicht [g]	Teile-Nr.	Typ
18	14	M12x1	M4	50,5	4,5	65	158907	KYP-18
25	19	M16x1	M5	69,5	6	95	158908	KYP-25
32	25	M16x1	M5	80	8	130	158909	KYP-32
40	32	M22x1,5	M5	102	8	209	158910	KYP-40
50	35	M22x1,5	M8	124	10	415	158911	KYP-50
63	44	M26x1,5	M10	152,5	11,5	609	158912	KYP-63
80	44	M26x1,5	M10	179,5	11,5	774	158913	KYP-80


Zubehör

Stoßdämpfer DG-GA


in Endlage
geschützte Ausführung GA
(Bestellcode: E)

Werkstoff:
Gehäuse: Stahl verzinkt, Kolben-
stange: hochlegierter Stahl
Dichtungen: NBR, Polyurethan




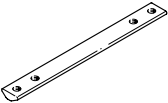


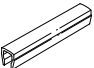
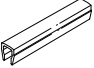


 **Hinweis**
Kompletter Hub nutzbar.

Bestellangaben		Teile-Nr.	Typ
für \varnothing	Gewicht [g]		
25	70	192875	DG-GA-25-YSR
32	93	192876	DG-GA-32-YSR
40	140	192877	DG-GA-40-YSR

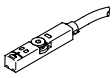
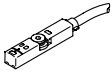
Bestellangaben – Drossel-Rückschlagventile			Datenblätter → Internet: grla		
	Anschluss Gewinde	für Schlauch-Außen- \varnothing	Werkstoff	Teile-Nr.	Typ
	M5	3	Metall-Ausführung	193137	GRLA-M5-QS-3-D
	4	193138		GRLA-M5-QS-4-D	
G1/8	4	193143		GRLA-1/8-QS-4-D	
	6	193144		GRLA-1/8-QS-6-D	
G1/4	6	193146		GRLA-1/4-QS-6-D	
	8	193147		GRLA-1/4-QS-8-D	
G3/8	8	193150		GRLA-3/8-QS-8-D	
	10	193151		GRLA-3/8-QS-10-D	
G1/2	12	193152		GRLA-1/2-QS-12-D	

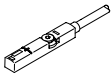
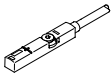
Zubehör

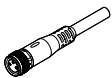
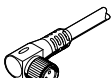
Bestellangaben für DGPL		Datenblätter → Internet: befestigungselement				
	für ø [mm]	Bemerkung	Bestellcode	Teile-Nr.	Typ	PE ¹⁾
Nutenstein ABAN/NST						
	18, 25	für Befestigungsnut	Y	8003032	ABAN-1M4-5	4
	18, 25			526091	NST-HMV-M4²	10
	32, 40			150914	NST-5-M5	1
	50, 63, 80			150915	NST-8-M6	
Nutenstein NSTL						
	25	für Schlitten	X	158410	NSTL-25	1
	32			158411	NSTL-32	
	40			158412	NSTL-40	
	50			158413	NSTL-50	
	63			158414	NSTL-63	
	80			161356	NSTL-80	
Zentrierstifte/-hülse ZBS/ZBH						
	18	für Schlitten	Z	150928	ZBS-5	10
	25 ... 80			8137184	ZBH-9-B	
Zentralbefestigung SLZZ						
	25	für Schlitten	Q	150900	SLZZ-16/10	1
	32, 40			150901	SLZZ-25/16	
	50 ... 80			150904	SLZZ-50/40	
Nutabdeckung ABP						
	32, 40	für Befestigungsnut je 0,5 m	B	151681	ABP-5	2
	50, 63, 80			151682	ABP-8	
Nutabdeckung ABP-S						
	18 ... 80	für Sensornut je 0,5 m	S	563360	ABP-5-S1	2

- 1) Packungseinheit in Stück
- 2) Bei Kolben-ø 18 und 25 nicht mit DGPL-...-D2 (Druckluftanschluss beidseitig) einsetzbar

Zubehör

Bestellangaben – Näherungsschalter für T-Nut, magnetoresistiv						Datenblätter → Internet: smt
	Befestigungsart	Schaltausgang	Elektrischer Anschluss	Kabellänge [m]	Teile-Nr.	Typ
Schließer						
	von oben in Nut einsetzbar, bündig mit Zylinderprofil, kurze Bauform	PNP	Kabel, 3-adrig	2,5	574335	SMT-8M-A-PS-24V-E-2,5-OE
			Stecker M8x1, 3-polig	0,3	574334	SMT-8M-A-PS-24V-E-0,3-M8D
			Stecker M12x1, 3-polig	0,3	574337	SMT-8M-A-PS-24V-E-0,3-M12
		NPN	Kabel, 3-adrig	2,5	574338	SMT-8M-A-NS-24V-E-2,5-OE
			Stecker M8x1, 3-polig	0,3	574339	SMT-8M-A-NS-24V-E-0,3-M8D
Öffner						
	von oben in Nut einsetzbar, bündig mit Zylinderprofil, kurze Bauform	PNP	Kabel, 3-adrig	7,5	574340	SMT-8M-A-PO-24V-E-7,5-OE

Bestellangaben – Näherungsschalter für T-Nut, magnetisch Reed						Datenblätter → Internet: sme
	Befestigungsart	Schaltausgang	Elektrischer Anschluss	Kabellänge [m]	Teile-Nr.	Typ
Schließer						
	von oben in Nut einsetzbar, bündig mit Zylinderprofil	kontaktbehaftet	Kabel, 3-adrig	2,5	543862	SME-8M-DS-24V-K-2,5-OE
				5,0	543863	SME-8M-DS-24V-K-5,0-OE
			Kabel, 2-adrig	2,5	543872	SME-8M-ZS-24V-K-2,5-OE
				Stecker M8x1, 3-polig	0,3	543861
Öffner						
	von oben in Nut einsetzbar, bündig mit Zylinderprofil	kontaktbehaftet	Kabel, 3-adrig	7,5	546799	SME-8M-DO-24V-K-7,5-OE

Bestellangaben – Verbindungsleitungen					Datenblätter → Internet: nebu
	Elektrischer Anschluss links	Elektrischer Anschluss rechts	Kabellänge [m]	Teile-Nr.	Typ
	Dose gerade, M8x1, 3-polig	Kabel, offenes Ende, 3-adrig	2,5	541333	NEBU-M8G3-K-2.5-LE3
			5,0	541334	NEBU-M8G3-K-5-LE3
	Dose gerade, M12x1, 5-polig	Kabel, offenes Ende, 3-adrig	2,5	541363	NEBU-M12G5-K-2.5-LE3
			5,0	541364	NEBU-M12G5-K-5-LE3
	Dose gewinkelt, M8x1, 3-polig	Kabel, offenes Ende, 3-adrig	2,5	541338	NEBU-M8W3-K-2.5-LE3
			5,0	541341	NEBU-M8W3-K-5-LE3
	Dose gewinkelt, M12x1, 5-polig	Kabel, offenes Ende, 3-adrig	2,5	541367	NEBU-M12W5-K-2.5-LE3
			5,0	541370	NEBU-M12W5-K-5-LE3