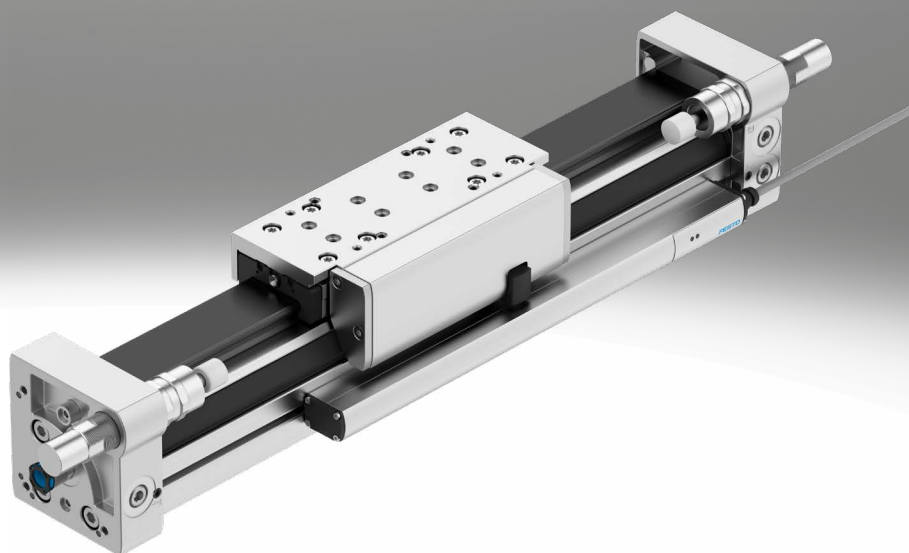











Linearantriebe DGCI, mit Wegmesssystem

FESTO



Lieferübersicht

Funktion	Typ	Beschreibung
Antriebe	kolbenstangenlos	
	DDLI 	<ul style="list-style-type: none"> • Ohne Führung • Mit berührungslos messendem Wegmesssystem • Basierend auf Linearantrieb DGC-K • Druckluftanschlüsse stirnseitig • Systemprodukt für die Handhabungs- und Montagetechnik
	DGCI 	<ul style="list-style-type: none"> • Mit Führung • Mit berührungslos messendem Wegmesssystem • Basierend auf Linearantrieb DGC • Druckluftanschlüsse wahlweise stirnseitig oder vorne • Systemprodukt für die Handhabungs- und Montagetechnik
	mit Kolbenstange	
	DNCI 	<ul style="list-style-type: none"> • Mit berührungslos messendem Wegmesssystem • Verschiedene Kolbenstangenvarianten • Normbasierter Zylinder nach ISO 15552 
	DDPC 	<ul style="list-style-type: none"> • Mit berührungslos messendem Wegmesssystem • Verschiedene Kolbenstangenvarianten • Normbasierter Zylinder nach ISO 15552 
	DNC/DSBC 	<ul style="list-style-type: none"> • Mit angebautes Potentiometer MLO-LWG • Verschiedene Kolbenstangenvarianten • Normbasierter Zylinder nach ISO 15552 
Schwenk-antrieb	Schwenkantrieb 	<ul style="list-style-type: none"> • Basierend auf Schwenkantrieb DSM • Dreh-Potentiometer integriert • Kompakte Bauweise • Vielseitige Befestigungsmöglichkeiten

Lieferübersicht

Kolben-Ø	Hub/Schwenkwinkel [mm/°]	Geeignet			als Messzylinder
		zum Positionieren mit	für Endlagenregler		
		CPX-CMAX	CPX-CMPX	SPC11	
kolbenstangenlos					
25, 32, 40, 63	100, 160, 225, 300, 360, 450, 500, 600, 750, 850, 1000, 1250, 1500, 1750, 2000	■	■	■	■
18, 25, 32, 40, 63	100, 160, 225, 300, 360, 450, 500, 600, 750, 850, 1000, 1250, 1500, 1750, 2000	■	■	■	■
mit Kolbenstange					
32, 40, 50, 63	10 ... 2000	–	–	–	■
	100 ... 750	■	■	■	–
80, 100	10 ... 2000	–	–	–	■
	100 ... 750	■	■	■	–
32, 40, 50, 63, 80	100, 150, 225, 300, 360, 450, 600, 750	■	■	■	■
Schwenkantrieb					
25, 40, 63	270	■	■	■	■

Merkmale

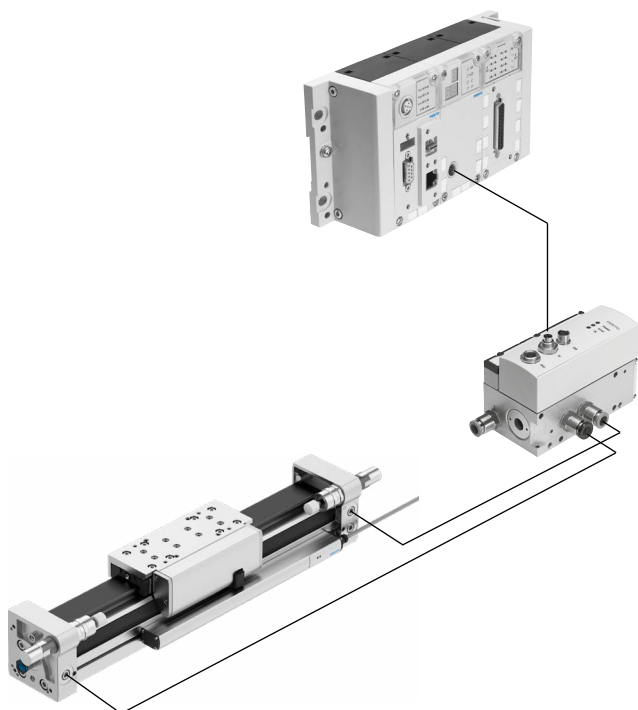
ServoPneumatische Antriebstechnologie

Positionier- und Soft Stop Anwendungen als integraler Bestandteil der Ventilinsel CPX – das modulare Peripheriesystem für dezentrale Automatisierungsaufgaben.

Durch die modulare Bauweise lassen sich Ventile, digitale Ein- und Ausgänge, Positioniermodule und Endlagenregler – passend zur Applikation – fast beliebig auf dem CPX-Terminal kombinieren.

Vorteile:

- Pneumatik und Elektrik – Steuern und Positionieren auf einer Plattform
- Innovative Positioniertechnik-Kolbenstangenantriebe, kolbenstanglose Antriebe, Drehantriebe
- Ansteuerung über Feldbus
- Fernwartung, Ferndiagnose, Webserver, SMS- und Email-Alarm sind über TCP/IP durchgängig nutzbar
- Schneller Austausch und Ergänzung von Modulen bei stehender Verdrahtung



Achscontroller CPX-CMAX

Datenblätter → Internet: cpx-cmax



Freie Wahl:
Positions- und Kraftregelung, direkt angesteuert oder aus einem der 128 konfigurierbaren Fahrsätze ausgewählt.
Darf es etwas mehr sein:
die konfigurierbare Satzweitschaltung ermöglicht die Realisierung einfacher Funktionsabläufe im Achscontroller CPX-CMAX.
Jeder kennt jeden:
die Auto-Identifikation erkennt jeden Teilnehmer mit seinen Gerätedaten am Controller CPX-CMAX.

Mitgedacht:
die Ansteuerung einer Bremse oder Feststelleinheit über das Proportional-Wegeventil VPWP gehört mit zum Leistungsumfang des Controllers CPX-CMAX.
Bis zu 8 Module (max. 8 Achsen) können parallel und unabhängig voneinander betrieben werden. Inbetriebnahme über FCT – die Festo Konfigurationssoftware oder über Feldbus:
kein Programmieren nur noch Konfigurieren.

- Vorteile:**
- Steigerung der Flexibilität
 - OEM freundlich – Inbetriebnahme auch über Feldbus
 - Übersichtliche Installation und schnelle Inbetriebnahme
 - Kosteneffektiv
 - Sie programmieren die Anlage in Ihrer SPS-Welt

Merkmale

Endlagenregler CPX-CMPX

Datenblätter → Internet: [cpx-cmpx](#)



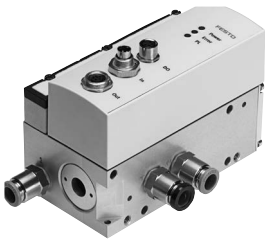
Schnelle Fahrt zwischen den mechanischen Endanschlägen des Zylinders und dabei sanft und ohne Schlag in die Endlage. Schnelle Inbetriebnahme über Bedienpanel, Feldbus oder Handheld. Verbesserte Stillstandsregelung. Die Ansteuerung einer Bremse oder Feststelleinheit über das Proportional-Wegeventil VPWP ist fester Bestandteil des Controllers CMPX.

Bis zu 9 Endlagenregler – nur abhängig vom gewählten Feldbus lassen sich auf dem CPX-Terminal ansteuern. Alle Systemdaten können über den Feldbus gelesen und geschrieben werden, z. B. auch die Mittelpositionen.

- Vorteile:
- Steigerung der Flexibilität
 - OEM freundlich – Inbetriebnahme auch über Feldbus
 - Übersichtliche Installation und schnelle Inbetriebnahme
 - Kosteneffektiv
 - bis zu 30% mehr Takte
 - deutliche reduzierte Erschütterungen in der Anlage
 - Steigerung der Arbeitsergonomie durch deutlich reduzierten Lärmpegel
 - Die erweiterte Diagnose hilft die Servicezeit an der Maschine zu reduzieren

Proportional-Wegeventil VPWP

Datenblätter → Internet: [vpwp](#)



Das 5/3 Proportional-Wegeventil für Anwendungen mit Soft Stop und pneumatisch Positionieren. Voll digitalisiert – mit integrierten Drucksensoren, mit neuen Diagnosefunktionen. In den Baugrößen 4, 6, 8 und 10. Durchflussrate von 350, 700, 1400 und 2000 l/min.

Mit Schaltausgang zur Ansteuerung einer Bremse. Farblich gekennzeichnete Druckluftanschlüsse. Vorkonfektionierte Kabel garantieren ein fehlerfreies und schnelles Verbinden mit den Controllern CPX-CMPX und CPX-CMAX.

- Vorteile:
- Übersichtliche Installation und schnelle Inbetriebnahme
 - Reduzierung der Anlagenstillstandszeiten durch die neuen Diagnosemöglichkeiten
 - Mit Schaltausgang zum Ansteuern einer Brems-/Klemmeinheit

Messmodul CPX-CMIX

Datenblätter → Internet: [cpx-cmix](#)



Durch die komplett digitale Datenerfassung und -übertragung werden Pneumatikzylinder zu Sensoren! Mit einer sehr hohen Wiederholgenauigkeit und unter Einbindung sowohl analoger als auch digitaler Messwertgeber.

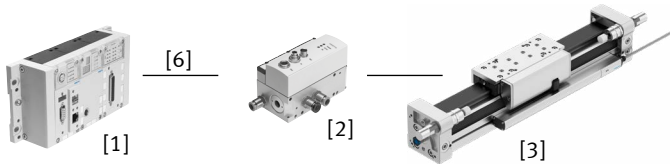
Geeignet für den Linearantrieb DGCI mit absolut messendem Wegmesssystem, für den Kolbenstangenantrieb DNCI/DDPC mit inkrementalem Wegmesssystem oder auch für ein Potentiometer Typ MLO.

- Vorteile:
- Sämtliche Prozessschritte können dokumentiert werden, die Qualität wird verbessert
 - Eine veränderbare Anpresskraft (über Druckregler) erhöht die Präzision des "Messtasters"
 - Bei absolut messenden Wegmesssystemen ist nach dem Einschalten die IstPosition sofort abrufbar

Antriebsoptionen

System mit Linearantrieb DDLI, DGCI

Datenblätter → Internet: ddli oder dgci



- [1] Controllermodul CPX-CMPX oder CPX-CMAX
- [2] Proportional-Wegeventil VPWP
- [3] Linearantrieb DDLI, DGCI mit Wegmesssystem
- [6] Verbindungsleitung KVI-CP-3-...

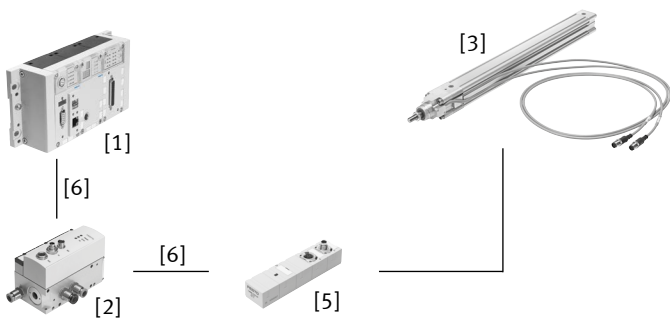
- Pneumatischer kolbenstangenloser Linearantrieb mit Wegmesssystem, wahlweise ohne oder mit Kugelumlauführung
- Wegmesssystem absolut und berührungslos messend
- Durchmesser:
 - bei DGCI: 18 ... 63 mm
 - bei DDLI: 25 ... 63 mm
- Hub: 100 ... 2000 mm in festen Längen
- Einsatzbereich Soft Stop und pneumatisch Positionieren
- Massenlast von 1 ... 180 kg
- Kein Sensorinterface erforderlich

Vorteile:

- Fertige Antriebseinheit
- DDLI zur einfachen Anbindung an kundenseitiges Führungssystem
- Hervorragende Laufeigenschaften
- Für schnelle und genaue Positionierung bis $\pm 0,2$ mm (nur mit Achscontroller CPX-CMAX)

System mit Normzylinder DNCI, DDPC

Datenblätter → Internet: dnci



- [1] Controllermodul CPX-CMPX oder CPX-CMAX
- [2] Proportional-Wegeventil VPWP
- [3] Normzylinder DNCI, DDPC mit Wegmesssystem
- [5] Sensorinterface CASM-S-D3-R7
- [6] Verbindungsleitung KVI-CP-3-...

- Normzylinder mit integriertem Wegmesssystem, entspricht DIN ISO 6432, VDMA 24 562, NF E 49 003.1 und Uni 10 290
- Wegmesssystem berührungslos und inkremental messend
- Durchmesser: 32 ... 100 mm
- Hub: 100 ... 750 mm
- Einsatzbereich Soft Stop und pneumatisch Positionieren
- Massenlast von 3 ... 450 kg und dazu passend das Sensorinterface CASM-S-D3-R7
- Vorkonfektionierte Kabel garantieren ein fehlerfreies und schnelles elektrisches Anschließen

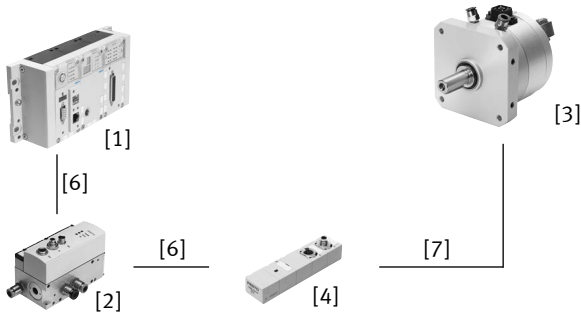
Vorteile:

- Kompakte Antriebseinheit
- Universell einsetzbar
- Auch mit Führungseinheit
- Für schnelle und genaue Positionierung bis $\pm 0,5$ mm (nur mit Achscontroller CPX-CMAX)

Antriebsoptionen

System mit Schwenkantrieb DSMI

Datenblätter → Internet: dsmi



- [1] Controllermodul CPX-CMPX oder CPX-CMAX
- [2] Proportional-Wegeventil VPWP
- [3] Schwenkantrieb DSMI mit Wegmesssystem
- [4] Sensorinterface CASM-S-D2-R3
- [6] Verbindungsleitung KVI-CP-3-...
- [7] Verbindungsleitung NEBC-P1W4-K-0,3-N-M12G5

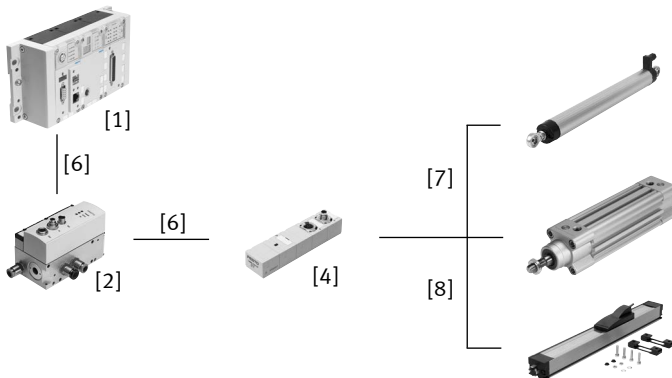
- Schwenkantrieb DSMI mit integriertem Wegmesssystem
- Baugleich mit pneumatischem Schwenkantrieb DSM
- Absolutes Wegmesssystem auf Basis Potentiometer
- Schwenkbereich von 0 ... 270°
- Baugröße: 25, 40, 63
- Max. Drehmoment: 5 ... 40 Nm
- Einsatzbereich Soft Stop und pneumatisch Positionieren
- Massenträgheitsmomente von 15 ... 6000 kgcm² und dazu passend das Sensorinterface CASM-S-D2-R3
- Vorkonfektionierte Kabel garantieren ein fehlerfreies und schnelles Verbinden mit dem Proportional-Wegeventil VPWP

Vorteile:

- Fertige Antriebseinheit, kompakt, sofort einsatzfähig
- Hohe Winkelbeschleunigung
- Mit einstellbaren Festanschlägen
- Für schnelle und genaue Positionierung bis ±0,2° (nur mit Achscontroller CPX-CMAX)

System mit Potentiometer

Datenblätter → Internet: casm



- [1] Controllermodul CPX-CMPX oder CPX-CMAX
- [2] Proportional-Wegeventil VPWP
- [4] Sensorinterface CASM-S-D2-R3
- [6] Verbindungsleitung KVI-CP-3-...
- [7] Verbindungsleitung NEBC-P1W4-K-0,3-N-M12G5
- [8] Verbindungsleitung NEBC-A1W3-K-0,4-N-M12G5

- Anbaubare Potentiometer, absolut messend, mit hoher Schutzart
- Mit Schubstange oder Mitnehmer
- Messbereich:
Schubstange: 100 ... 750 mm
Mitnehmer: 225 ... 2000 mm
- Vorkonfektionierte Kabel garantieren ein fehlerfreies und schnelles Verbinden mit dem Sensorinterface CASM
- Einsatzbereich Soft Stop und pneumatisch Positionieren mit Zylindern-Ø 25 ... 80 mm
- Massenlast von 1 ... 300 kg

Vorteile:

- Übersichtliche Installation und schnelle Inbetriebnahme
- Kosteneffektiv
- Auch in schwierigen Umgebungsbedingungen einsetzbar
- Vielfalt in den Antrieben: Zylinder mit externem Wegmesssystem werden auch von CPX-CMPX und CPX-CMAX unterstützt

Antriebsoptionen

Systemkomponenten für Soft Stop-Systeme mit Endlagenregler CPX-CMPX	Linearantrieb	Normzylinder	Schwenkantrieb	Wegmesssystem		→ Seite/ Internet
	DDLI/DGCI	DNCI, DDPC	DSMI	MLO-LWG/-TLF	MME-MTS	
Endlagenregler CPX-CMPX	■	■	■	■	■	cmpx
Proportional-Wegeventil VPWP	■	■	■	■	■	vpwp
Sensorinterface CASM-S-D2-R3	–	–	■	■	–	casm
Sensorinterface CASM-S-D3-R7	–	■	–	–	–	casm
Verbindungsleitung KVI-CP-3-...	■	■	■	■	■	kvi
Verbindungsleitung NEBC-P1W4-...	–	–	■	■ / –	–	nebc
Verbindungsleitung NEBC-A1W3-...	–	–	–	– / ■	–	nebc
Verbindungsleitung NEBP-M16W6-...	–	–	–	–	■	vpwp

Systemkomponenten für pneumatische Positioniersysteme mit Achscontroller CPX-CMAX	Linearantrieb	Normzylinder	Schwenkantrieb	Wegmesssystem		→ Seite/ Internet
	DDLI/DGCI	DNCI, DDPC	DSMI	MLO-LWG/-TLF	MME-MTS	
Achscontroller CPX-CMAX	■	■	■	■	■	cmax
Proportional-Wegeventil VPWP	■	■	■	■	■	vpwp
Sensorinterface CASM-S-D2-R3	–	–	■	■	–	casm
Sensorinterface CASM-S-D3-R7	–	■	–	–	–	casm
Verbindungsleitung KVI-CP-3-...	■	■	■	■	■	kvi
Verbindungsleitung NEBC-P1W4-...	–	–	■	■ / –	–	nebc
Verbindungsleitung NEBC-A1W3-...	–	–	–	– / ■	–	nebc
Verbindungsleitung NEBP-M16W6-...	–	–	–	–	■	vpwp

Systemkomponenten für Messzylinder mit Messmodul CPX-CMIX	Linearantrieb	Normzylinder	Schwenkantrieb	Wegmesssystem		→ Seite/ Internet
	DDLI/DGCI	DNCI, DDPC	DSMI	MLO-LWG/-TLF	MME-MTS	
Messmodul CPX-CMIX-M1-1	■	■	■	■	■	cmix
Sensorinterface CASM-S-D2-R3	–	–	■	■	–	casm
Sensorinterface CASM-S-D3-R7	–	■	–	–	–	casm
Verbindungsleitung KVI-CP-3-...	(■) ¹⁾	■	■	■	(■)	kvi
Verbindungsleitung NEBC-P1W4-...	–	–	■	■ / –	–	nebc
Verbindungsleitung NEBC-A1W3-...	–	–	–	– / ■	–	nebc
Verbindungsleitung NEBP-M16W6-...	–	–	–	–	■	vpwp

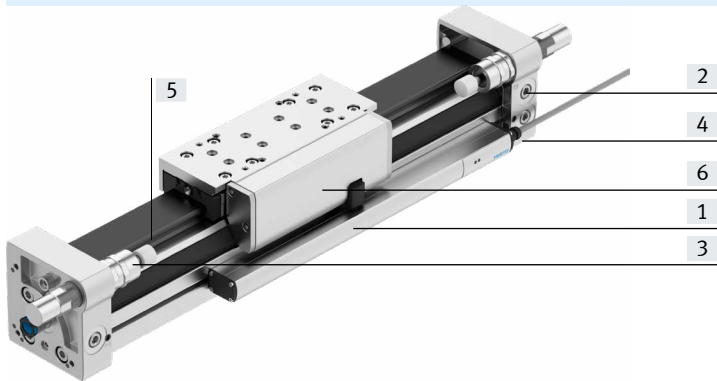
1) Als Verlängerung

Typenschlüssel

001	Baureihe		010	Zusatzschlitten rechts	
DGCI	Linearantrieb mit Wegmesssystem			Ohne	
002	Kolbendurchmesser [mm]		KR	Zusatzschlitten Standard, rechts	
18	18		011	Feststelleinheit	
25	25			Ohne	
32	32		1H	Haltefunktion 1-kanalig	
40	40		012	Betätigungsart	
63	63			Ohne	
003	Hub [mm]		PN	Pneumatisch betätigt	
...	100 ... 2000		013	Dämpfung	
004	Führung			Ohne	
KF	Kugelumlauführung		YSR	Stoßdämpfer, selbsteinstellend	
005	Alternativer Luftanschluss		YSRW	Stoßdämpfer, selbsteinstellend, progressiv	
	Ohne		014	Zulassung EU	
Q	Gewindeanschluss		EX2	II 3GD	
QD	Steckverschraubung beidseitig, stirnseitig		015	Zubehör	
QR	Steckverschraubung einseitig, stirnseitig, rechts			Ohne	
006	Schlitten		ZUB-	Zubehör lose beigelegt	
	Standard		016	Befestigungsart	
GP	Geschützte Kugelumlauführung			Ohne Befestigungswinkel	
007	Schmierung		F	Fußbefestigung	
	Standard		M	Profilbefestigung	
H1	Lebensmittelzugelassene Schmierung		017	L - Nutabdeckung Sensornut	
008	Schmierfunktion			Ohne	
	Ohne		L	1 ... 9 Stk	
C	Schmieradapter		018	B - Nutenstein Befestigungsnut	
009	Zusatzschlitten links			Ohne	
	Ohne		B	1 ... 9 Stück	
KL	Zusatzschlitten Standard, links		019	Anwenderdokumentation	
				Ohne	
			O	Ausdrücklicher Verzicht auf die Bedienungsanleitung, weil bereits vorhanden	

Merkmale

Auf einen Blick



[1] Wegmesssystem

- Hohe Schutzart IP67
- Berührungslos
- Absolut messend

[2] Druckluftanschlüsse

- Wahlweise an 2 Seiten (stirnseitig oder von vorne)
- Wahlweise mit Steckverschraubungen, farblich unterschiedlich gekennzeichnet, für einfache und fehlerfreie Verschlauchung

[3] Endanschläge

- Metallischer Festanschlag
- Stoßdämpfer, fein einstellbar

[4] Profilbefestigung

- Profilbefestigungen verbleiben bei Demontage des Antriebs auf der Grundplatte. Somit zeitsparender Aus- und Einbau

[5] Kugelumlauflührung

- Kolben- \varnothing 18 ... 63 mm
- Hublängen 100 ... 2000 mm
- Führungsspiel = 0 mm
- Für mittlere und größere Belastungen
- Präzise Montagesschnittstelle durch Edelstahlschlitten
- Laufverhalten bei Momentenbelastung = sehr gut

[6] Kugelumlauflührung mit geschützter Führung

- Kolben- \varnothing 18 ... 40 mm
- Hublängen 100 ... 2000 mm
- Führungsspiel = 0 mm
- Die geschützte Führung reinigt die Führungsschiene und schützt die Kugelumlauflührung mit Hilfe eines Zusatzabstreifers und einer Schmiereinheit

– Führungssachse DGC-FA

- Ohne Antrieb
- Kolben- \varnothing 8 ... 63 mm
- Hublängen 1 ... 5000 mm
- Führungsspiel = 0 mm
- Präzise Führung, passend zum DGCI. Kann als Maschinenelement oder als Doppelführung mit DGCI verwendet werden

– Führungssachse mit geschützter Führung DGC-FA-GP

- Ohne Antrieb
- Kolben- \varnothing 18 ... 63 mm
- Hublängen 1 ... 5000 mm
- Führungsspiel = 0 mm
- Die geschützte Führung reinigt die Führungsschiene und schützt die Kugelumlauflührung mit Hilfe eines Zusatzabstreifers und einer Schmiereinheit

Merkmale

Optionen

Zentralschmierung

Mit Hilfe der Schmieradapter kann die Führung des Linearantriebs DGCI über halb- oder vollautomatische Nachschmiereinrichtungen, in Applikationen bei feuchten bzw. nassen Umgebungsbedingungen, dauerhaft gefettet werden.

Die Adapter sind für Öle und Fette geeignet.

- Für Kolben- \varnothing 25, 32, 40, 63 mm
- Anschlüsse:
 - auf beiden Seiten des Schlittens
 - pro Seite an drei Positionen (vorne, oben, hinten)

Feststelleinheit – 1H-PN

- 1-kanalige Ausführung, zum Halten von Lasten
- Zuverlässiges Halten ist gewährleistet, da die Kräfte direkt am Schlitten wirken
- Bei der Baugröße 40 ist eine begrenzte Anzahl von Notbremsungen zulässig
- Keine Hubreduzierung, der Antrieb ist um die Länge der Feststelleinheit verlängert

- Für Kolben- \varnothing 25, 32, 40 mm

Zusatzschlitten – KL/KR

- Mitlaufender Zusatzschlitten, wahlweise rechts oder links vom Hauptschlitten
- Zur Erhöhung der Momente

- Für Kolben- \varnothing 18, 25, 32, 40, 63 mm

NSF-H1 Schmierstoff für Lebensmittelbereich – H1

Der Linearantrieb ist bedingt für den Lebensmittelbereich geeignet.

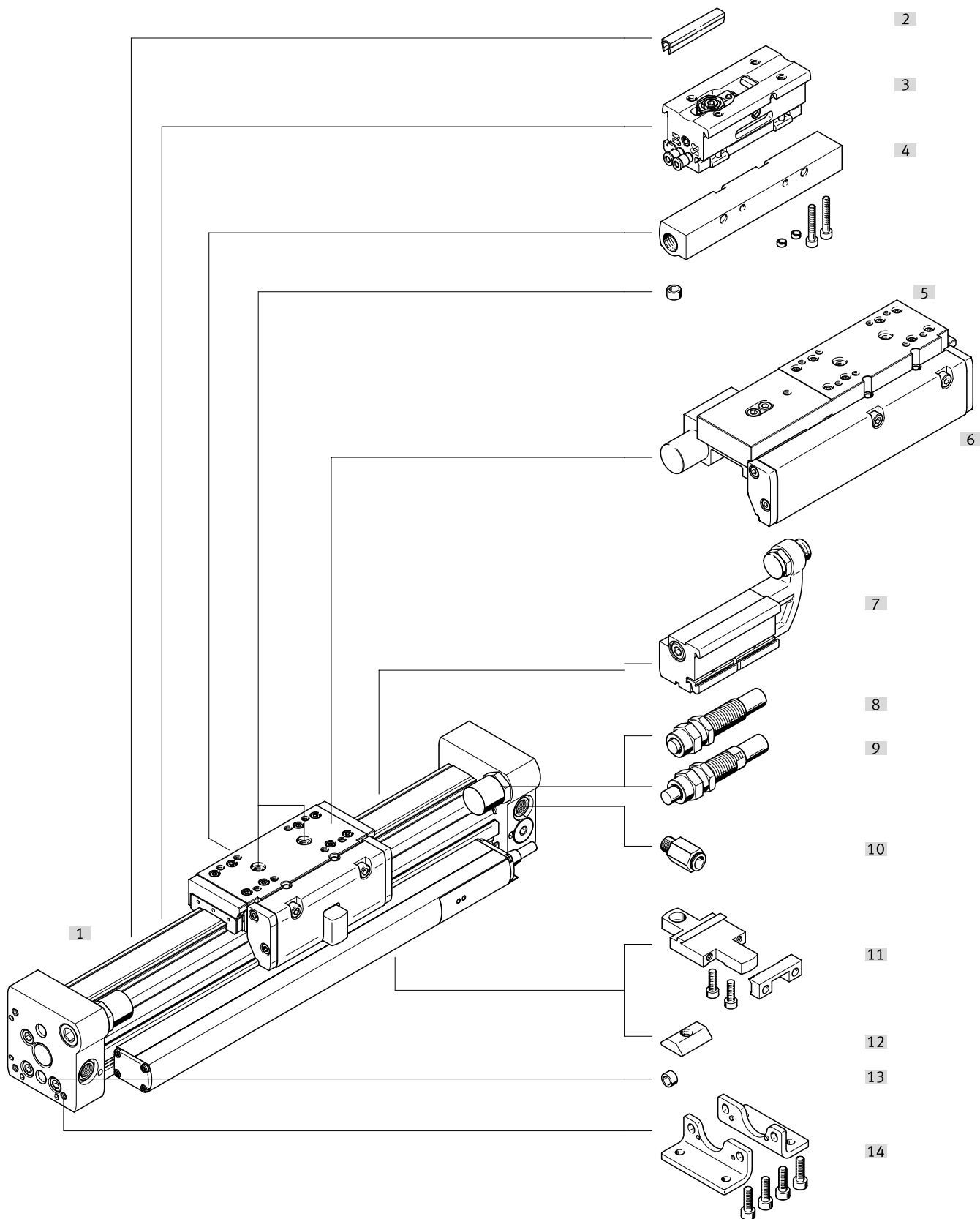
Weitere Informationen www.festo.com/sp

→ Zertifikate

Nicht zugelassen für den Lebensmittelbereich sind:

- DGCI-...-GP (geschützte Ausführung)
- DGCI-... mit eingebauten Stoßdämpfern

Peripherieübersicht




Hinweis
 Antrieb darf nicht ohne Endanschläge oder Stoßdämpfer betrieben werden.

Peripherieübersicht

Varianten und Zubehör			
Typ/Bestellcode	für Kolben- \varnothing	Beschreibung	→ Seite/Internet
[1] Linearantriebe DGCI		mit Wegmesssystem	14
[2] Nutabdeckung ABP-S	18 ... 63	zum Schutz vor Verschmutzung und Fixierung von Näherungsschaltekabel	42
[3] Zwischenposition DADM-DGC	25, 32	ermöglicht Zwischenpositionen mit metallischem Festanschlag. Das Modul ist anbaubar	40
[4] Stoßdämpferhalter DADP-DGC	18 ... 63	zur variablen Endlageneinstellung in Verbindung mit dem Anschlag KYC	38
[5] Zentrierstift/-hülse ¹⁾ ZBS/ZBH	18 ... 63	zur Zentrierung von Lasten und Anbauteilen am Schlitten	42
[6] Feststelleinheit 1H-PN	25, 32, 40	zum Halten von Lasten	30
[7] Anschlag KYC	18 ... 63	zur variablen Endlageneinstellung in Verbindung mit dem Stoßdämpferhalter DADP-DGC	38
[8] Stoßdämpfer YSR	18 ... 63	selbsteinstellender, hydraulischer Stoßdämpfer mit Rückstellfeder und linearer Dämpfungskennlinie.	42
[9] Stoßdämpfer YSRW	18 ... 63	selbsteinstellender, hydraulischer Stoßdämpfer mit Rückstellfeder und progressiver Dämpfungskennlinie	42
[10] Steckverschraubung QS	18 ... 63	zum Anschluss von außentolerierten Druckluftschläuchen	33
[11] Profildbefestigung MUC	18 ... 63	einfache und exakte Befestigungsmöglichkeit über Schwalbenschwanzverbindung.	37
[12] Nutenstein HMBM	25 ... 63	zur Befestigung von Anbauteilen	42
[13] Zentrierstift/-hülse ¹⁾ ZBS/ZBH	18 ... 63	zur Zentrierung des Antriebs ohne Fußbefestigungen (anwenderspezifisch)	42
[14] Fußbefestigung HPC	18 ... 63	zur Befestigung am Abschlussdeckel	36
– Proportional-Wegeventil VPWP	18 ... 63	regelt die Druckluft und somit die Position des Schlittens	42

1) Im Lieferumfang des Antriebs enthalten

 **Hinweis**

Zuordnungstabelle von Antrieb und dazugehörigem Proportional-Wegeventil

→ Seite 42

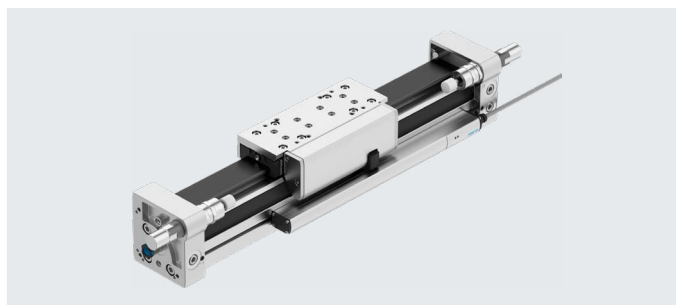
Datenblatt



Reparaturservice



www.festo.com



- Durchmesser
18 und 63 mm
- Hublänge
100 ... 2000 mm

Allgemeine Technische Daten		18	25	32	40	63
Kolben- \varnothing		18	25	32	40	63
Konstruktiver Aufbau		kolbenstangenloser Linearantrieb mit Wegmesssystem				
Funktionsweise		doppeltwirkend				
Mitnahmeprinzip		Schlitzzylinder, mechanisch gekoppelt				
Führung		externe Kugelumlauflührung				
Einbaulage		beliebig				
Befestigungsart		Profilbefestigung				
		Fußbefestigung				
		Direktbefestigung				
Dämpfung → Seite 19		mit metallischem Festanschlag				
		mit Stoßdämpfer, beidseitig selbsteinstellend				
Positionserkennung		mit Wegmesssystem angebaut				
Messprinzip (Wegmesssystem)		digital, magnetostruktiv, berührungslos und absolutmessend				
Pneumatischer Anschluss ¹⁾		M5	G1/8		G1/4	G3/8
Hub ²⁾	[mm]	100, 160, 225, 300, 360, 450, 500, 600, 750, 850, 1000, 1250, 1500, 1750, 2000				
Geschützte Ausführung		optional				
Max. Geschwindigkeit ³⁾	[m/s]	5				
Hubtoleranz	[mm]	0 ... 2,5				

1) Empfohlene Steckverschraubungen → Seite 42

Bei vormontierten Steckverschraubungen gelten die Schlauchdurchmesser → Seite 20

2) In Verbindung mit CPX-CMAX Hubreduzierung beachten

3) Gilt nur für Anwendungen mit Endlagenregler CPX-CMPX, SPC11 und Achscontroller CPX-CMAX. Ansonsten ist eine maximale Geschwindigkeit von 3 m/s zugelassen.

Betriebs- und Umweltbedingungen		18	25	32	40	63
Betriebsdruck	[MPa]	0,2 ... 0,8			0,15 ... 0,8	
	[bar]	2 ... 8			1,5 ... 8	
	[psi]	29 ... 116			21,75 ... 116	
Betriebsdruck ¹⁾	[MPa]	0,4 ... 0,8				
	[bar]	4 ... 8				
	[psi]	58 ... 116				
Betriebsmedium ²⁾		Druckluft nach ISO 8573-1:2010 [6:4:4]				
Hinweis zum Betriebs-/Steuermedium		geölter Betrieb nicht möglich Drucktaupkt 10°C unter Umg/Med				
Umgebungstemperatur	[°C]	-10 ... +60				
Schwingfestigkeit nach DIN/IEC 68 Teil 2-6		bei 10 ... 58 Hz: 0,15 mm				
		bei 58 ... 150 Hz: 2G				
Dauerschockfestigkeit nach DIN/IEC 68 Teil 2-27		Halbsinus 15g, 11 ms				

1) Gilt nur für Anwendungen mit Endlagenregler CPX-CMPX, SPC11 und Achscontroller CPX-CMAX

2) Das verwendete Proportional-Wegeventil VPWP, MPYE erfordert die Kennwerte

Datenblatt

Betriebs- und Umweltbedingungen					
Kolben- \varnothing	18	25	32	40	63
CE-Zeichen (siehe Konformitätserklärung) ³⁾	nach EU-EMV-Richtlinie				
UKCA-Zeichen (siehe Konformitätserklärung)	nach UK Vorschriften für EMV				
Zulassung	RCM Mark				
Lebensmitteltauglichkeit ⁴⁾	→ erweiterte Werkstoffinformationen				
Korrosionsbeständigkeit KBK ⁵⁾	1				

- 3) Bitte entnehmen Sie den Nutzungsbereich der EG-Konformitätserklärung: www.festo.com/sp → Zertifikate.
Im Falle von Nutzungsbeschränkungen der Geräte in Wohn-, Geschäfts- und Gewerbebereichen, sowie Kleinbetrieben, können weitere Maßnahmen zur Reduzierung der Störaussendung erforderlich sein.
- 4) Weitere Informationen www.festo.com/sp → Zertifikate.
- 5) Korrosionsbeständigkeitsklasse KBK 1 nach Festo Norm FN 940070. Niedrige Korrosionsbeanspruchung. Trockene Innenraumanwendung bzw. Transport und Lagerschutz. Gilt auch für Teile hinter Abdeckungen, im nicht sichtbaren Innenbereich, oder Teile die im Anwendungsfall abgedeckt sind (z. B. Antriebszapfen).

ATEX¹⁾	
Ex-Umgebungstemperatur	0°C ≤ Ta ≤ +50°C
CE-Zeichen (siehe Konformitätserklärung)	nach EU-Ex-Schutz-Richtlinie (ATEX)
UKCA-Zeichen (siehe Konformitätserklärung)	nach UK EX Vorschriften
Ex-Schutz Zulassung außerhalb der EU	EPL Gc (GB)
	EPL Dc (GB)
ATEX-Kategorie Gas	II 3G
Ex-Zündschutzart Gas	Ex ec IIC T4 Gc X
ATEX-Kategorie Staub	II 3D
Ex-Zündschutzart Staub	Ex tc IIIC T120°C Dc X

- 1) ATEX-Zulassung des Zubehörs beachten.

Kräfte [N] und Aufprallenergie [Nm]					
Kolben- \varnothing	18	25	32	40	63
Theoretische Kraft bei 0,6 MPa (6 bar, 87 psi)	153	295	483	754	1870
Aufprallenergie in den Endlagen					
mit Festanschlag	0,4	0,5	0,7	0,7	0,7
mit Stoßdämpfer YSR/YSRW	→ Seite 19				

Positioniereigenschaften mit Achscontroller CPX-CMAX					
Kolben- \varnothing	18	25	32	40	63
Einbaulage	beliebig				
Auflösung [mm]	0,01				
Wiederholgenauigkeit [mm]	→ Seite 17				
Kleinste Massenlast, waagrecht ¹⁾ [kg]	1	2	3	5	12
Größte Massenlast, waagrecht ¹⁾ [kg]	15	30	50	75	180
Kleinste Massenlast, senkrecht ¹⁾ [kg]	1	2	3	5	12
Größte Massenlast, senkrecht ¹⁾ [kg]	5	10	15	25	60
Min. Verfahrensgeschwindigkeit [m/s]	0,05				
Max. Verfahrensgeschwindigkeit [m/s]	5				
Typ. Positionierzeit Langhub ²⁾ [s]	0,7 5/1,15	0,6 5/1,00	0,6 5/1,05	0,7 0/1,05	1,0 5/1,20
Typ. Positionierzeit Kurzhub ³⁾ [s]	0,3 8/0,65	0,3 8/0,60	0,3 8/0,60	0,3 8/0,60	0,6 5/0,65
Kleinster Positionierhub ⁴⁾ [%]	≤ 3				
Hubreduzierung ⁵⁾ [mm]	20	25	25	35	35
Empfohlenes Proportional-Wegeventil					
Für CPX-CMAX	→ Seite 42				

- 1) Massenlast = Nutzlast + Masse aller beweglichen Teile am Antrieb
- 2) Bei 0,6 MPa (6 bar, 87 psi), waagrechte Einbaulage, DGCI-XX-1000, 800 mm Fahrweg bei min./max. Masse
- 3) Bei 0,6 MPa (6 bar, 87 psi), waagrechte Einbaulage, DGCI-XX-1000, 100 mm Fahrweg bei min./max. Masse
- 4) Bezogen auf den Maximalhub des Antriebes, aber nie mehr als 20 mm.
- 5) Die Hubreduzierung ist auf jeder Seite des Antriebes einzuhalten, der max. positionierbare Hub beträgt damit: Hub – 2x Hubreduzierung

Datenblatt

Kraftregeleigenschaften mit Achscontroller CPX-CMAX						
Kolben-Ø		18	25	32	40	63
Einbaulage		beliebig				
Max. regelbare Kraft ¹⁾	[N]	138	266	435	679	1683
Typische Reibkräfte ²⁾	[N]	40	60	40	50	70
Wiederholgenauigkeit Druckregelung ³⁾⁴⁾	[%]	< ±2				

- 1) Vorlauf/Rücklauf bei 0,6 MPa (6 bar, 87 psi)
- 2) Diese Werte können von Zylinder zu Zylinder stark schwanken und sind keine Garantiewerte.
Wird zusätzlich eine externe Führung eingesetzt oder andere reibbehafte Elemente vom Zylinder bewegt, sind diese Reibkräfte ebenfalls zu berücksichtigen
- 3) Dieser Wert beschreibt die Wiederholgenauigkeit, mit welcher die interne Druckdifferenz, die dem vorgegebenen Kraft Sollwert entspricht, im Zylinder geregelt wird und bezieht sich auf die max. regelbare Kraft
- 4) Die wirksame Kraft am Werkstück und deren Genauigkeit hängt, neben der Wiederholgenauigkeit des internen Regelsystems, im wesentlichen von der Reibung im System ab. Dabei ist zu beachten, dass Reibkräfte immer der Bewegungsrichtung des Kolbens entgegenwirken. Als Faustformel für die Kraft F am Werkstück kann man folgende Formel näherungsweise verwenden:

$$F = F_{\text{Soll}} \pm F_{\text{Reibkräfte}} \pm \text{Wiederholgenauigkeit Druckregelung}$$

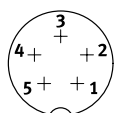
Positioniereigenschaften mit Soft Stop Endlagenregler CPX-CMPX, SPC11						
Kolben-Ø		18	25	32	40	63
Einbaulage		beliebig				
Wiederholgenauigkeit ¹⁾	[mm]	±2				
Kleinste Massenlast, waagrecht ²⁾	[kg]	1	2	3	5	12
Größte Massenlast, waagrecht ²⁾	[kg]	15	30	50	75	180
Kleinste Massenlast, senkrecht ²⁾	[kg]	1	2	3	5	12
Größte Massenlast, senkrecht ²⁾	[kg]	5	10	15	25	60
Verfahrzeit	[s]	→ Auslegungssoftware SoftStop: → www.festo.com				
Empfohlenes Proportional-Wegeventil						
Für CPX-CMPX		→ Seite 43				
Für SPC11		→ Seite 44				

- 1) Einer Zwischenposition. Die Genauigkeit in den Endlagen hängt ausschließlich von der Ausführung der Endanschläge ab
- 2) Massenlast = Nutzlast + Masse aller beweglichen Teile am Antrieb

Elektrische Daten Wegmesssystem	
Ausgangssignal	digital
Linearitätsfehler ¹⁾	[%] < ±0,02, min. ±50µm
Max. Verfahrgeschwindigkeit	[m/s] 5
Schutzart	IP67
CE-Zeichen (siehe Konformitätserklärung)	nach EU-EMV-Richtlinie ²⁾
Spannungsversorgung	[V DC] 24 (±25%)
Stromaufnahme	[mA] 100 typ.
Max. Temperaturkoeffizient	[ppm/°K] 15
Elektrischer Anschluss	Kabel mit 5-poligem Stecker, runde Bauform M9
Kabellänge	[m] 1,5
Kabelqualität	schleppkettentauglich

- 1) Immer bezogen auf max. Hub.
- 2) Bitte entnehmen Sie den Nutzungsbereich der EG-Konformitätserklärung: www.festo.com/sp → Zertifikate.
Im Falle von Nutzungsbeschränkungen der Geräte in Wohn-, Geschäfts- und Gewerbebereichen, sowie Kleinbetrieben, können weitere Maßnahmen zur Reduzierung der Störaussendung erforderlich sein.

Pinbelegung des Steckers



Pin	Funktion
1	24 V
2	n. c.
3	0 V

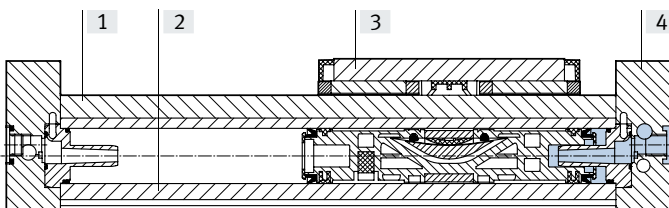
Pin	Funktion
4	CAN_H
5	CAN_L
-	Schirm

Datenblatt

Gewichte [g]					
Kolben- \varnothing	18	25	32	40	63
DGCI-...					
Grundgewicht bei 0 mm Hub	1200	2400	3100	7300	22500
Gewichtszuschlag pro 10 mm Hub	38	56	81	124	243
Bewegte Masse	360	770	1170	2360	8200
Bewegte Masse Zusatzschlitten	300	650	950	2000	5600
DGCI-...-1H-PN – mit Feststelleinheit					
Grundgewicht bei 0 mm Hub	-	3436	4582	12386	-
Gewichtszuschlag pro 10 mm Hub	-	0,056	0,081	0,124	-
Bewegte Masse	-	1430	2084	5519	-

Werkstoffe

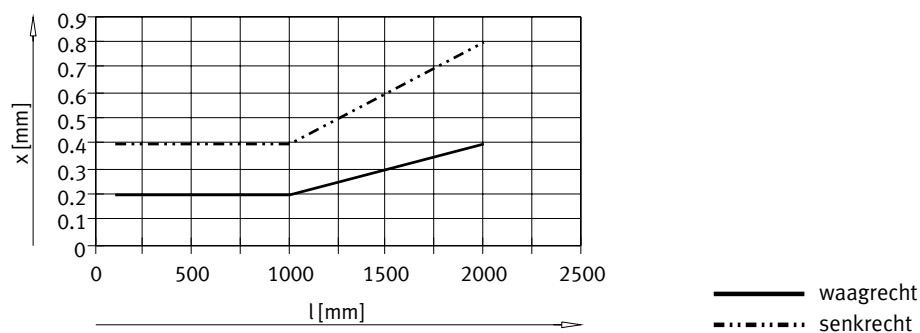
Funktionsschnitt



Linearantriebe

[1] Führungsschiene	Stahl, hochlegiert
[2] Zylinderprofil, Gehäuse	Aluminium, eloxiert
[3] Schlitten	Stahl, hochlegiert
[4] Abschlussdeckel	Aluminium, eloxiert
- Dichtungen, Dichtband	Polyurethan
Führungsband, Schmutzabstreifer, Umlenkung	Polyacetal
Abdeckung	Polyacetal; Polyamid; Aluminium, Pulver beschichtet
Wegmesssystem	Aluminium, eloxiert; Polyphthalamide, glasfaserverstärkt
Kabel	Polyurethan
LABS-Konformität	VDMA24364-B1/B2-L

Wiederholgenauigkeit x in Abhängigkeit vom Hub l



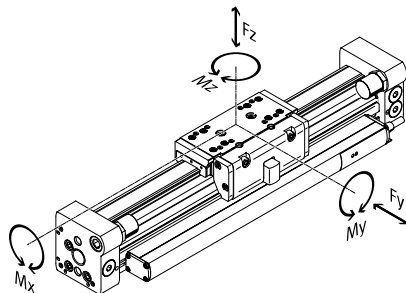
Datenblatt

Belastungskennwerte für Linearantrieb mit Kugelumlauführung und Führung

Die angegebenen Kräfte und Momente beziehen sich auf die Schlittenoberfläche und Mitte des Schlittens.

Sie dürfen im dynamischen Betrieb nicht überschritten werden. Dabei muss besonders auf den Abbremsvorgang geachtet werden.

Wirken gleichzeitig mehrere der unten genannten Kräfte und Momente auf den Antrieb, müssen neben den aufgeführten Maximalbelastungen folgende Gleichung erfüllt werden:



$$f_v = \frac{|F_{y1}|}{F_{y2}} + \frac{|F_{z1}|}{F_{z2}} + \frac{|M_{x1}|}{M_{x2}} + \frac{|M_{y1}|}{M_{y2}} + \frac{|M_{z1}|}{M_{z2}} \leq 1$$

F1/M1 = dynamischer Wert

F2/M2 = maximaler Wert

Zulässige Kräfte und Momente		18	25	32	40	63
Kolben-Ø		18	25	32	40	63
F _y max.	[N]	1850	3050	3310	6890	15200
F _z max.	[N]	1850	3050	3310	6890	15200
M _x max.	[Nm]	16	36	54	144	529
M _y max.	[Nm]	51	97	150	380	1157
M _z max.	[Nm]	51	97	150	380	1157

Hinweis

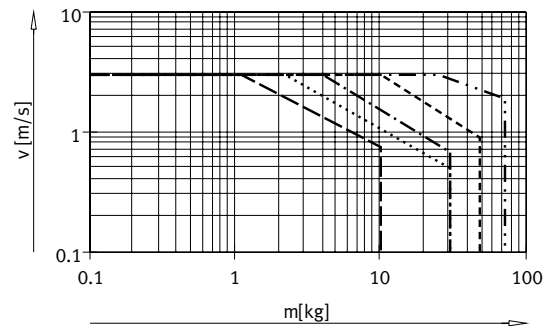
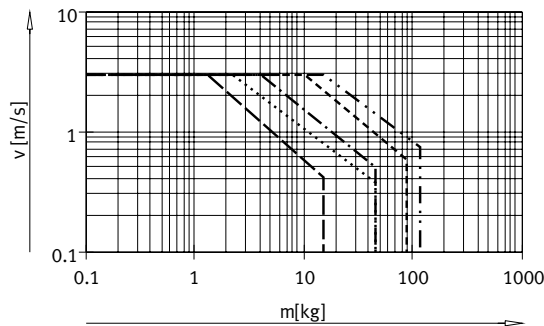
Um Verspannungen im Schlitten zu vermeiden, ist bei den Auflageflächen der Anbauteile eine Ebenheit von 0,01 mm einzuhalten:

Datenblatt

Maximal zulässige Kolbengeschwindigkeit mit Stoßdämpfer v in Abhängigkeit von der Nutzlast m

Kolben-Ø 18 ... 63 mit YSR-Dämpfung

Kolben-Ø 18 ... 63 mit YSRW-Dämpfung



- DGCI-18
- DGCI-25
- - - DGCI-32
- · - · DGCI-40
- - - - DGCI-63

Hinweis

Diese Angaben stellen die erreichbaren Maximalwerte dar. In der Praxis können diese Werte je nach Masse der Nutzlast schwanken.

Technische Daten – Feststelleinheit

Baugröße		25	32	40
Pneumatischer Anschluss		M5	M5	M5
Klemmart		Klemmung durch Feder, Lösen durch Druckluft		
Statische Haltekraft	[N]	320	500	1200
Max. Anzahl von Notbremsungen ¹⁾		-	-	750
bei Referenzenergie	[J]			35
Anzahl Klemmungen unter Nennlast	[Mio. Schaltspiele]	0,45	0,55	0,05

1) Unter einer Notbremsung versteht man das Abbremsen der Nutzlast bei Energieausfall an der Antriebsachse.

Betriebs- und Umweltbedingungen – Feststelleinheit

Betriebsmedium		Druckluft nach ISO 8573-1:2010 [7:4:4]
Betriebsdruck		
Feststelleinheit geöffnet	[MPa]	0,45 ... 0,8
	[bar]	4,5 ... 8
	[psi]	65 ... 116
Feststelleinheit geschlossen		drucklos
Umgebungstemperatur	[°C]	-10 ... +60

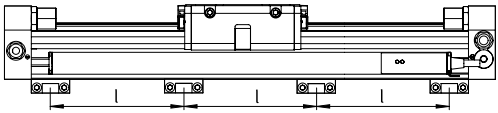
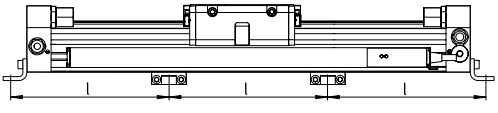
Hinweis

Keine Hubreduzierung in Verbindung mit der Feststelleinheit, der Antrieb ist um die Länge der Feststelleinheit verlängert.

Datenblatt

Anzahl Profilbefestigungen MUC in Abhängigkeit der Gesamtlänge

Zu große Abstände zwischen den Profilbefestigungen können die Positioniergenauigkeit reduzieren. Die folgende Tabelle zeigt die erforderliche Mindestanzahl an Profil- und Fußbefestigungen.

Hub [mm]	Anzahl der Befestigungselemente		
	Bestellcode M		Bestellcode F
	Profilbefestigung	Fußbefestigung +	Profilbefestigung
			
100 ... 400	2	2	0
401 ... 600	2	2	1
601 ... 1200	3	2	1
1201 ... 1400	3	2	2
1401 ... 2000	4	2	2

Schlauchdurchmesser bei vormontierten Steckverschraubungen

Baugröße	Hub [mm]	Ø in [mm]			
		6	8	10	12
DGCI-18	100 ... 2000	■	–	–	–
DGCI-25	100 ... 160	■	–	–	–
	225 ... 2000	–	■	–	–
DGCI-32	100 ... 2000	–	■	–	–
DGCI-40	100 ... 750	–	■	–	–
	850 ... 2000	–	–	■	–
DGCI-63	100 ... 300	–	■	–	–
	360 ... 750	–	–	■	–
	850 ... 2000	–	–	–	■

Datenblatt

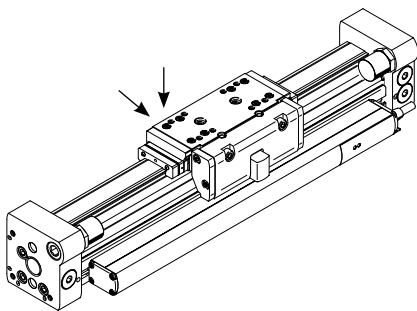
Zentralschmierung

Mit Hilfe der Schmieradapter kann die Führung des Linearantriebs DGCI über halb- oder vollautomatische Nachschmiereinrichtungen, in Applikationen bei feuchten bzw. nassen Umgebungsbedingungen, dauerhaft gefettet werden.

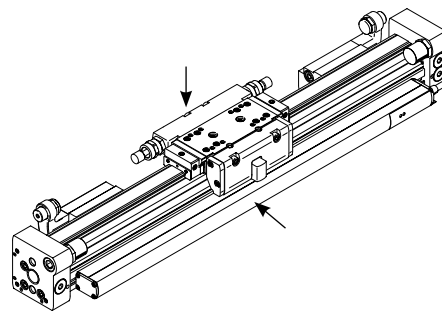
- Für Kolben- \varnothing 25, 32, 40, 63
- Die Module sind für Öle und Fette geeignet.
- Die Abmessungen des Linearantriebs DGCI sind mit oder ohne Zentralschmierungsmodule identisch.
- Beide Schmieradapter müssen angeschlossen werden
- Pro Seiten gibt es drei Anschlussmöglichkeiten
- Einsetzbar in Verbindung mit:
 - Standardschlitten GK
 - Zusatzschlitten KL, KR
- Nicht einsetzbar in Verbindung mit:
 - geschützter Kugelumlauführung GP

Anschlussmöglichkeiten

In Verbindung mit Stoßdämpfern in den Abschlussdeckeln kann nur der hintere und obere Anschluss genutzt werden.

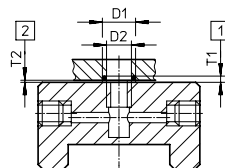


In Verbindung mit Stoßdämpferhalter DADP kann nur der vordere und obere Anschluss genutzt werden.



Anschlussmöglichkeit für Kundenaufbau

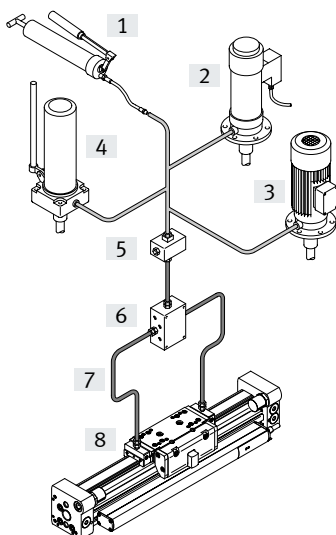
Nebenstehende Zeichnung zeigt die Anschlussmöglichkeit an der oberen Schmierschnittstelle über einen Kundenaufbau.



- D1 $8^{+0,2}$ mm
 - D2 6 mm
 - T1 $0,6_{-0,05}$ mm
 - T2 $0,1^{+0,2}$ mm
 - O-Ring \varnothing 6x1 mm (DIN3771)
- [1] Nuttiefe O-Ring
[2] Erforderlicher Luftspalt
- weitere Maße → Seite 28

Aufbau einer Zentralschmierung

Für eine Zentralschmierung sind verschiedene Zusatzbauteile notwendig. In der Abbildung werden verschiedene Möglichkeiten beschrieben (mit Handpumpe, pneumatische Behälterpumpe oder mittels elektrischer Behälterpumpe), wie eine Zentralschmierung minimal aufgebaut sein sollte.



Diese zusätzlichen Bauteile werden von Festo nicht vertrieben, können aber von folgenden Firmen bezogen werden:

- Firma Lincoln
- Firma Bielomatik
- Firma SKF (Vogel)

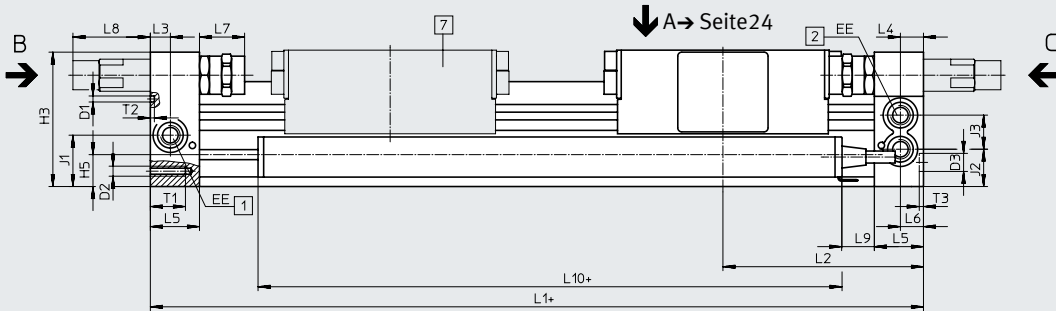
Diese Firmen werden von Festo empfohlen, da sie alle notwendigen Bauteile liefern können.

- [1] Handpumpe
- [2] pneumatische Behälterpumpe
- [3] elektrische Behälterpumpe
- [4] handbetätigte Behälterpumpe
- [5] Nippelblock
- [6] Verteilerblock
- [7] Schläuche oder Rohre
- [8] Verschraubungen

Datenblatt

Abmessungen

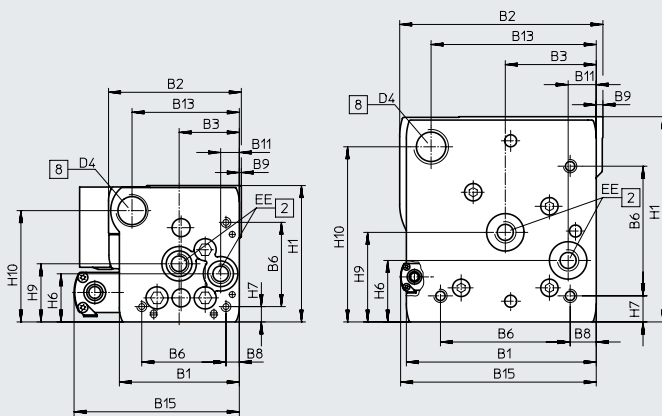
Download CAD-Daten → www.festo.com



Ansicht C

∅ 18 ... 40

∅ 63



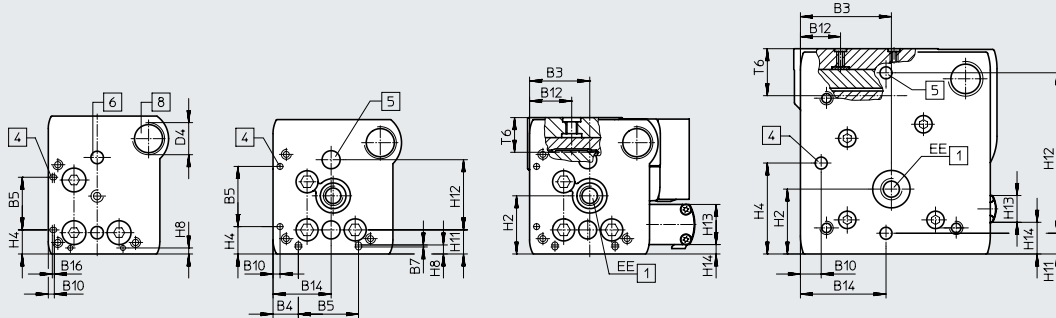
Ansicht B

∅ 18

∅ 25 ... 40

∅ 18 ... 40

∅ 63



Datenblatt

∅	B1	B2	B3	B4	B5	B6	B7	B8	B9	B10	B11	B12
[mm]				±0,1	±0,05			±0,1				
18	44,5	49,9	19,5	8,8	21	31	–	3,8	1	2,4	5,5	15,5
25	59,8	66	30	12,65	30	42	1	6,65	1	3,5	9,3	21
32	73	79	38,5	5,7	63,1	57,5	–	8,5	1,5	14	14,9	18
40	91	98,5	45	17,2	55	65	–	12,2	2	8	16,5	24,8
63	142	149	68	–	–	97	–	19,5	5	15,5	21	30

∅	B13	B14	B15	B16	D1	D2	D3	D4	EE	H1	H2	H3
[mm]		±0,05			∅		∅					
					H7		H7					
18	39	19,5	68,3	0,8	2±0,05	M4	5	M12x1	M5	56,3	23,1	55
25	53	29	82,4	–	3±0,05	M5	9	M16x1	G1/8	68	29	67
32	65	38,5	97,8	–	3±0,05	M6	9	M16x1	G1/8	78,5	30	77
40	80,5	45	110,3	–	4±0,05	M6	9	M22x1,5	G1/4	99,5	41,5	97,5
63	123,5	68	146,3	–	9 ^{H7}	M10	9	M26x1,5	G3/8	153,5	48,5	151

∅	H4	H5	H6	H7	H8	H9	H10	H11	H12	H13	H14	J1	J2	J3
[mm]	±0,1								±0,05					
18	9,6	13,4	20	4,6	2,4	25,2	46	8,5±0,15	30	20	2,3	20	16,5	11
25	13,65	15,8	24	7,65	4,5	29	55,5	12±0,15	35	20	4,7	26,1	18,6	17
32	5,7	17	27,7	8,5	14	35,2	63,8	11,45±0,15	50	20	5,9	30	22	18,5
40	17,2	25	36,5	12,2	8	44	81,5	15±0,15	60	20	13,9	35	26	26
63	68	34,8	46	19,5	–	67	131	15,5±0,2	120	20	23,7	41,5	39,5	31,5

∅	L1			L2			L3	L4	L5	L6	L7		
	KF	KF-GP	1H-PN	KF	KF-GP	1H-PN					KF	KF-GP	KF-YSR(W)
[mm]													
18	150	157	–	74,5	78	–	5,7	5,8	15	5,5	14,5 ... 16,5	18 ... 20	14,5 ... 34,5
25	200	205	271	100	102,5	100	10,5	10,6	24,5	10,6	22,5 ... 26,5	25 ... 29	22,5 ... 47,5
32	250	250	320,5	124,8	124,8	124,8	14,5	14,5	30,5	14,5	27,3 ... 32,3	27,3 ... 32,3	27,3 ... 52,3
40	300	312	458	150	156	150	14,6	14,6	33,5	14,6	31 ... 36	37 ... 42	31 ... 56
63	400	–	–	200	–	–	20	20	44	20	41 ... 46	–	41 ... 76

∅	L8		L9		L10	T1	T2	T3	T6	Hubtoleranz
	YSR	YSRW	KF	KF-GP						
[mm]			±0,2	±0,2	max.			+0,2		
18	29,9	32,6	–	3,5	119	9	2	3,1	15	0 ... 2,5
25	35,6	38,6	16,5	19	119	17,5	2	2,1	17,3	
32	19,5	28	35,3	35,3	119	15	2	2,1	20	
40	38,5	43,5	17	23	119	20	2	2,1	25,7	
63	38,3	48,3	97	–	119	27,5	2,1 ^{+0,2}	2,1	36,1	



Hinweis

Aus Gründen der Funktionssicherheit des Wegmesssystems und der Stabilität des Linearantriebs DGCI darf der Abstand L7 die Werte aus der Tabelle nicht unterschreiten.

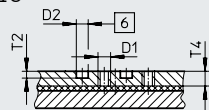
Datenblatt

Abmessungen

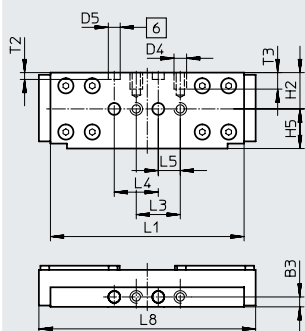
Download CAD-Daten → www.festo.com

Schlitten

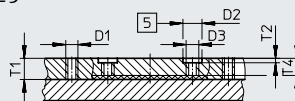
Ø 18



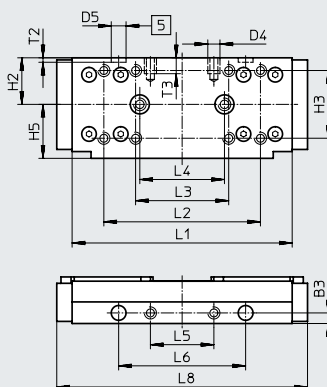
Ansicht A



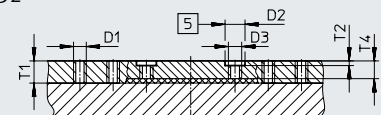
Ø 25



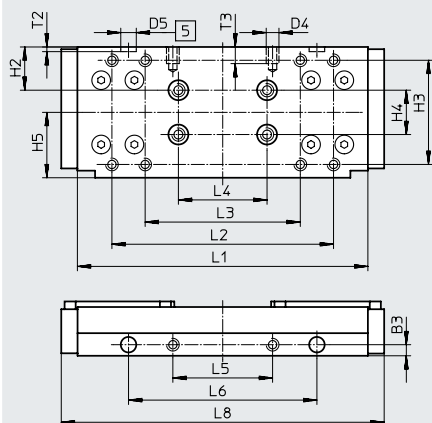
Ansicht A



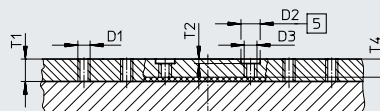
Ø 32



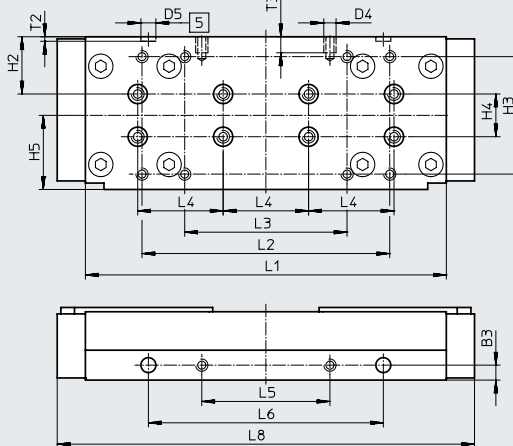
Ansicht A



Ø 40



Ansicht A



[5] Bohrung für Zentrierhülse ZBH

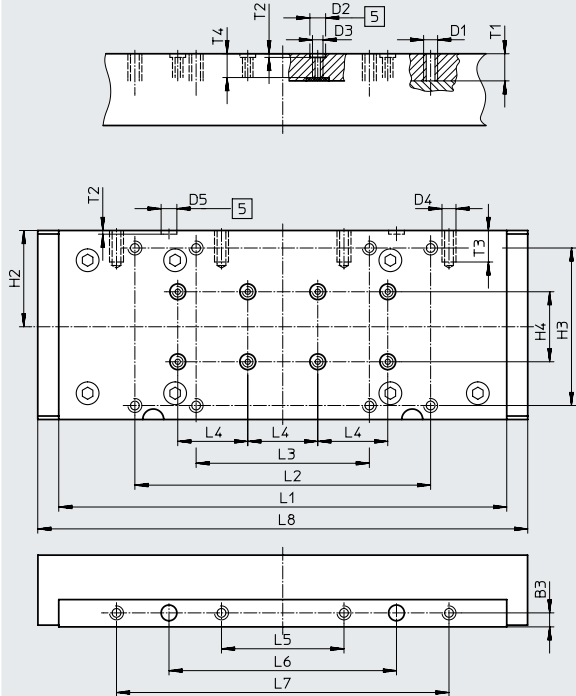
[6] Bohrung für Zentrierstift ZBS

Datenblatt

Abmessungen

Schlitten

∅ 63



[5] Bohrung für Zentrierhülse ZBH

∅	B3	D1	D2 ∅ H7	D3	D4	D5 ∅ H7	H2	H3	H4	H5	L1
[mm]	±0,05								±0,03	±0,1	
18	4,5	M5	5	-	M5	5	16,5	-	-	18	88±0,1
25	5	M5	9	M6	M5	7	22	32±0,2	-	25,5	104±0,2
32	5	M5	9	M6	M5	7	19,5	47±0,2	20	29,5	131±0,2
40	7	M5	9	M6	M6	7	26,8	55±0,2	20	34,7	169±0,2
63	8	M8	9	M6	M8	9	55	90±0,3	40	-	256±0,1

∅	L2	L3	L4	L5	L6	L7	L8	T1	T2	T3	T4
[mm]	±0,2		±0,03	±0,1	±0,05	±0,1					
18	-	20±0,1	20	10	-	-	99	-	3,1±0,1	7,5	6,7
25	74	44±0,2	40	30	60	-	118,5	10	2,1±0,2	7,5	8
32	100	70±0,2	40	45	85	-	145,7	10	2,1±0,2	7,5	8
40	116	76±0,2	40	60	110	-	195,4	10,5	2,1±0,2	7,5	8,5
63	169	99±0,2	40	70	130	190	280	15,5	2,1±0,2	18	13,6

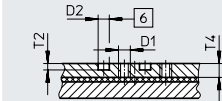
Datenblatt

Abmessungen

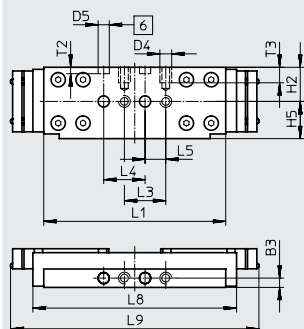
Download CAD-Daten → www.festo.com

Schlitten, Variante GP – geschützte Kugelumlauführung

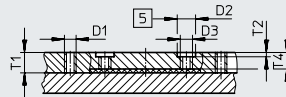
Ø 18



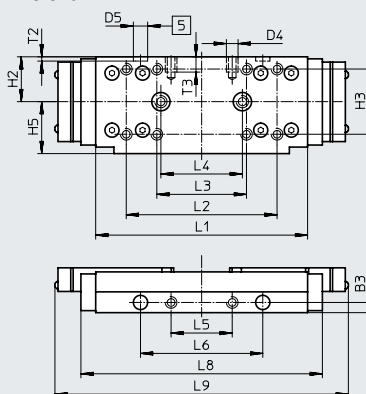
Ansicht A



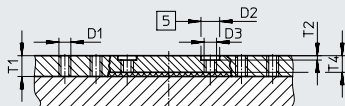
Ø 25



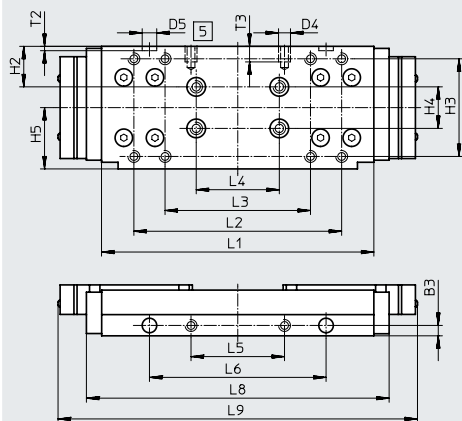
Ansicht A



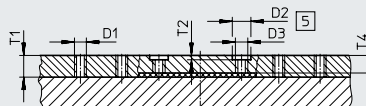
Ø 32



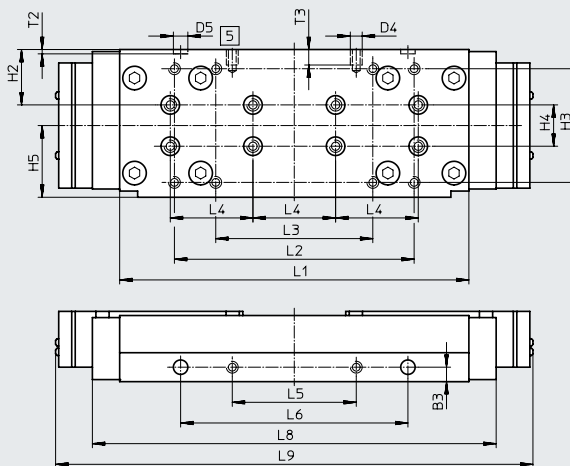
Ansicht A



Ø 40



Ansicht A



[5] Bohrung für Zentrierhülse ZBH

[6] Bohrung für Zentrierstift ZBS

Datenblatt

∅	B3	D1	D2	D3	D4	D5	H2	H3
[mm]	±0,05		∅ H7			∅ H7		
18	4,5	M5	5	–	M5	5	16,5	–
25	5	M5	9	M6	M5	7	22	32±0,2
32	5	M5	9	M6	M5	7	19,5	47±0,2
40	7	M5	9	M6	M6	7	26,8	55±0,2

∅	H4	H5	L1	L2	L3	L4	L5	L6
[mm]	±0,03	±0,1		±0,2		±0,03	±0,1	±0,05
18	–	18	88±0,1	–	20±0,1	20	10	–
25	–	25,5	104±0,2	74	44±0,2	40	30	60
32	20	29,5	131±0,2	100	70±0,2	40	45	85
40	20	34,7	169±0,2	116	76±0,2	40	60	110

∅	L8	L9	T1	T2	T3	T4
[mm]						
18	99	120	–	3,1±0,1	7,5	6,7
25	118,5	144	10	2,1±0,2	7,5	8
32	145,7	173	10	2,1±0,2	7,5	8
40	195,4	231	10,5	2,1±0,2	7,5	8,5

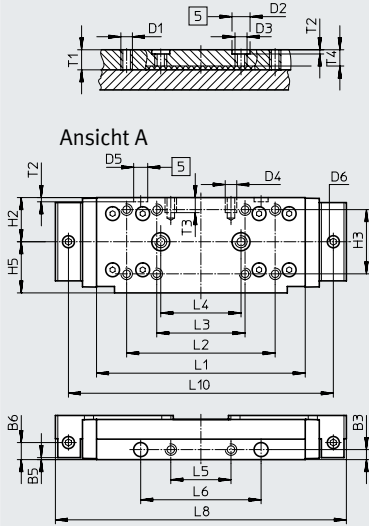
Datenblatt

Abmessungen

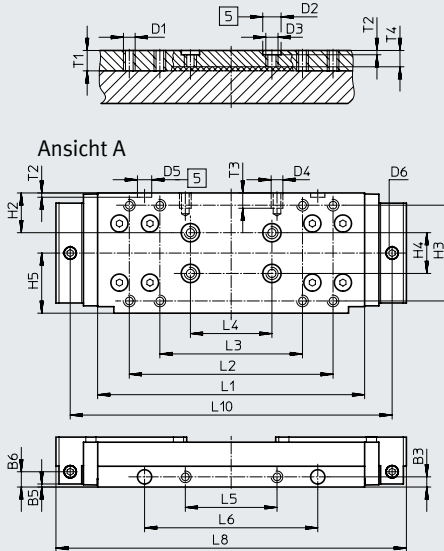
Schlitten, Variante C – Schmieradapter

Download CAD-Daten → www.festo.com

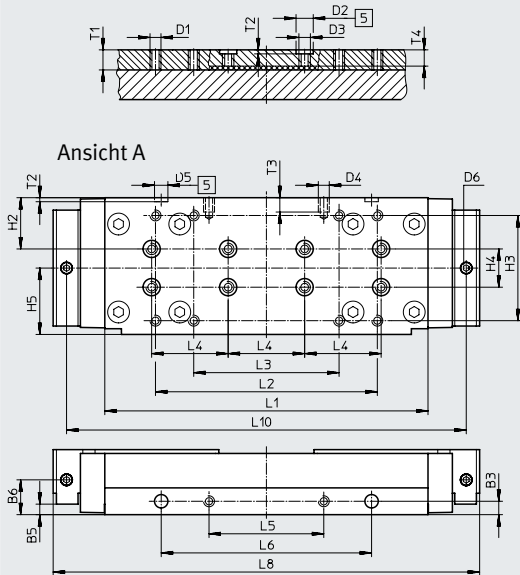
Ø 25



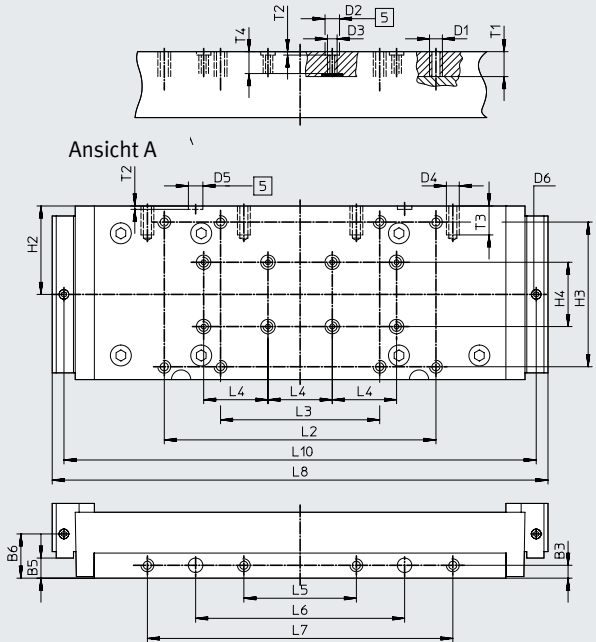
Ø 32



Ø 40



Ø 63



[5] Bohrung für Zentrierhülse ZBH

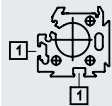
Datenblatt

∅	B3	B5	B6	D1	D2 ∅ H7	D3	D4	D5 ∅ H7	D6	H2	H3	H4	H5
[mm]	±0,05	±0,05										±0,03	±0,1
25	5	1	8,5	M5	9	M6	M5	7	M6x1	22	32±0,2	–	25,5
32	5	1,5	7,5	M5	9	M6	M5	7	M6x1	19,5	47±0,2	20	29,5
40	7	18,2	18,2	M5	9	M6	M6	7	M6x1	26,8	55±0,2	20	34,7
63	8	12,5	27,5	M8	9	M6	M8	9	M6x1	55	90±0,3	40	–

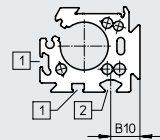
∅	L1	L2	L3	L4	L5	L6	L7	L8	L10	T1	T2	T3	T4
[mm]		±0,2	±0,2	±0,03	±0,1	±0,05	±0,1				+0,2		
25	104±0,2	74	44	40	30	60	–	145	132	10	2,1	7,5	8
32	131±0,2	100	70	40	45	85	–	172	158	10	2,1	7,5	8
40	169±0,2	116	76	40	60	110	–	224,4	210,4	10,5	2,1	7,5	8,5
63	256±0,1	169	99	40	70	130	190	308,4	293,8	15,5	2,1	18	13,6

Profilrohr

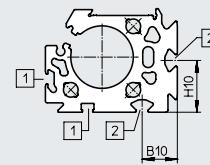
∅ 18



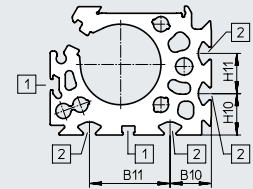
∅ 25



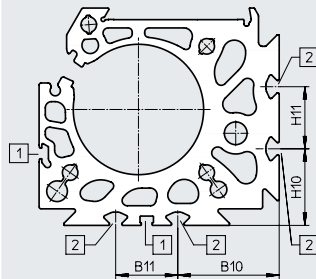
∅ 32



∅ 40



∅ 63



- [1] Sensornut für Näherungsschalter
- [2] Befestigungsnut für Nutenstein

∅ [mm]	B10	B11	H10	H11
25	15,23	–	–	–
32	18	–	26,5	–
40	20,5	40	20,5	20
63	49	30	37	30

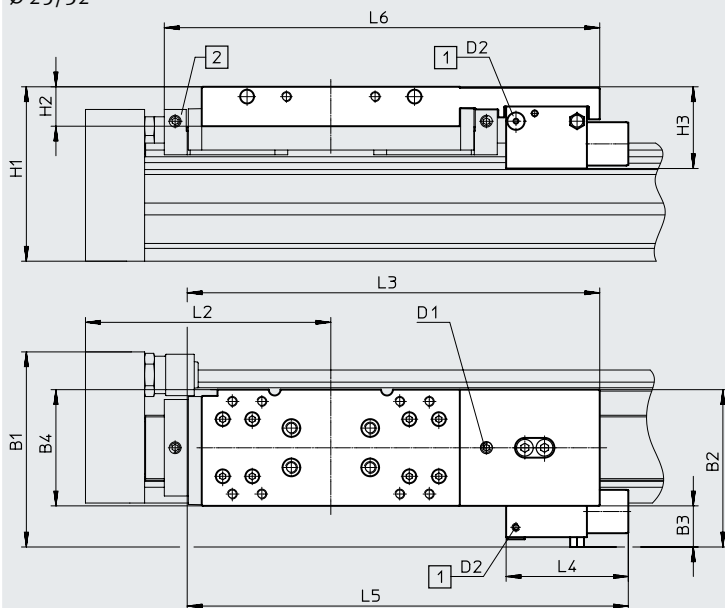
Datenblatt

Abmessungen

Download CAD-Daten → www.festo.com

1H – mit Feststelleinheit

∅ 25/32



Hinweis

Gesamtlänge L1 bei Hub = 0 mm → Seite 22

Bei einem nachträglicher Ein-/Umbau ist zu beachten, dass das Maß H1 bei einem Linearantrieb mit Feststelleinheit höher ist.

[1] Druckluftanschluss

[2] Schmieradapter

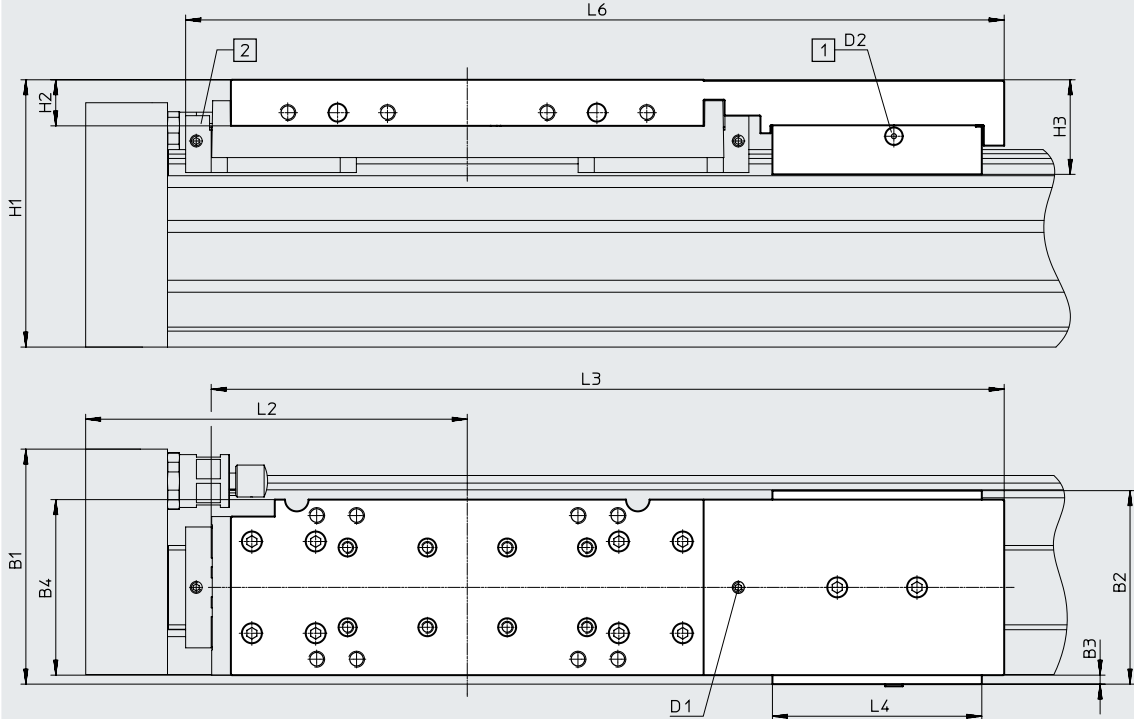
Typ	B1	B2	B3	B4	H1	H2	H3	D1	D2	L2	L3	L4	L5	L6
DGCI-25-...-1H-PN	83,6	64,9	17,6	47,5	79	21	39,5	M6	M5	100	182,3	63	198	–
DGCI-25-...-C-1H-PN														193,8
DGCI-32-...-1H-PN	99,9	79,9	20,9	59	88,5	20	41,5	M6	M5	124,8	209,4	62	223,9	–
DGCI-32-...-C-1H-PN														221

Datenblatt

Abmessungen

1H – mit Feststelleinheit

∅ 40



Hinweis


Gesamtlänge L1 bei Hub = 0 mm → Seite 22
 Bei einem nachträglicher Ein-/Umbau ist zu beachten, dass das Maß H1 bei einem Linearantrieb mit Feststelleinheit höher ist.

- [1] Druckluftanschluss
- [2] Schmieradapter

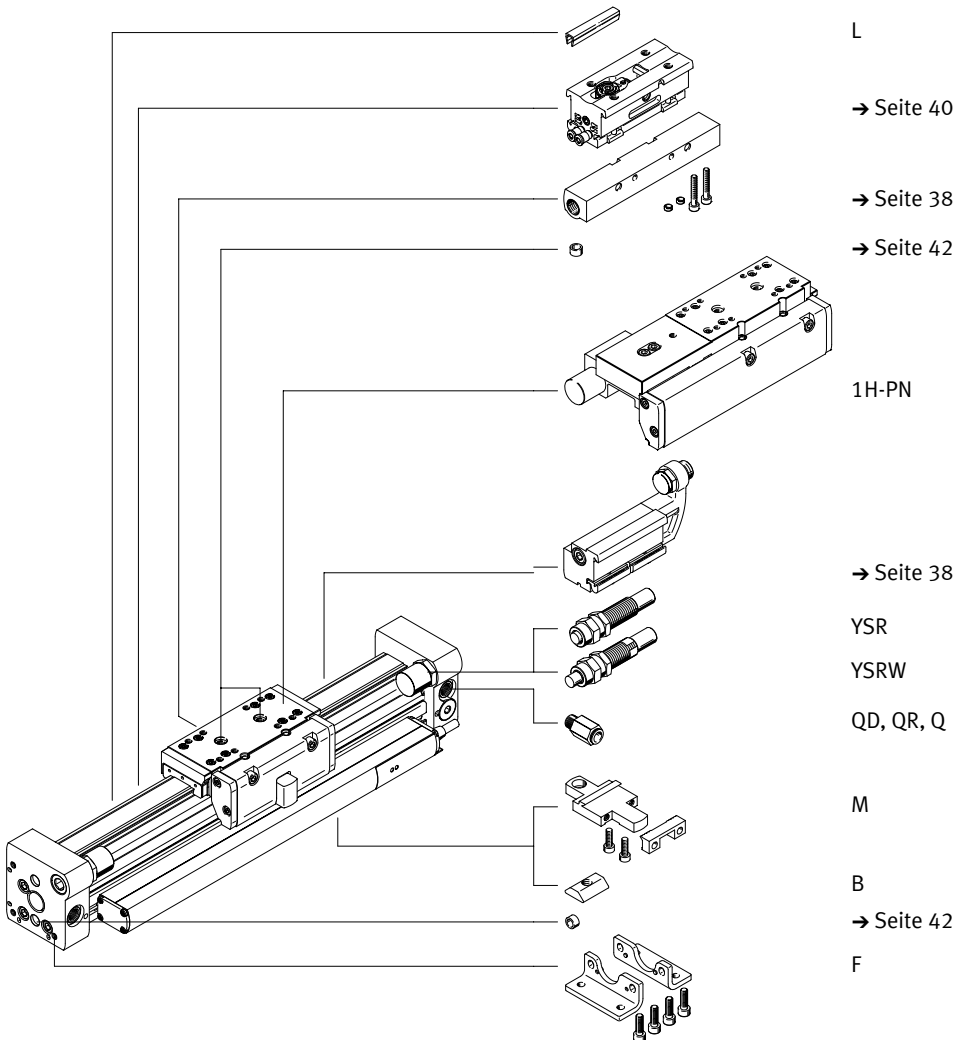
Typ	B1	B2	B3	B4	H1	H2	H3	D1	D2	L2	L3	L4	L6
DGCI-40-...-1H-PN	109,9	97	11,7	69,4	113,5	28	48,9	M6	M5	150	331,2	105	-
DGCI-40-...-C-1H-PN													345,7

Bestellangaben – Produktbaukasten

Bestellcode

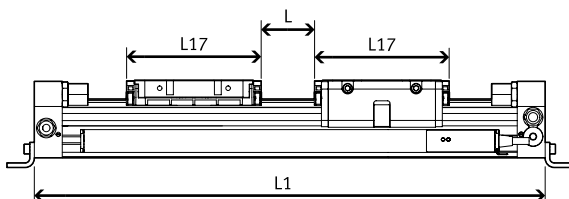
 **Hinweis**

1) Endanschläge oder Stoßdämpfer dürfen nicht entfernt werden.



Arbeitshubreduzierung bei Bestellung eines Zusatzschlittens KL oder KR

Bei einem Linearantrieb DGCI mit Zusatzschlitten reduziert sich der Arbeitshub um die Länge des Zusatzschlittens und den Abstand zwischen beiden Schlitten.



∅ [mm]	L17	
	DGCI-...-KF	DGCI-...-KF-...-GP
18	99	120
25	118,5	144
32	145,7	173
40	195,4	231
63	280	-

Gegeben:
DGCI-18-500-...
L = 20 mm
L17 = 99 mm

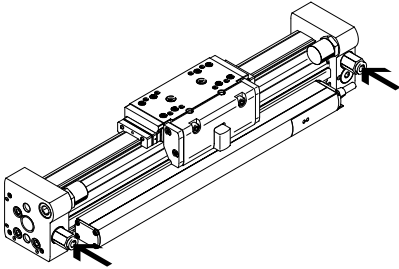
Der Arbeitshub reduziert sich auf
381 mm = 500 mm – 20 mm – 99 mm

Bestellangaben – Produktbaukasten

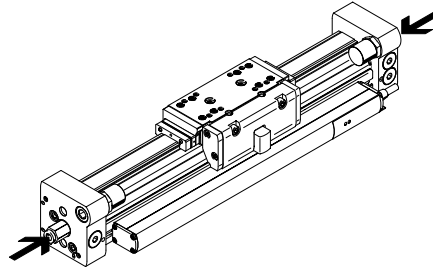
Bestellcode – Alternativer Druckluftanschluss

Bei Bestellung des Linearantriebs stehen vier verschiedene Druckluftanschlussmöglichkeiten zur Auswahl (siehe unten). Um die Inbetriebnahme zu erleichtern, wird der Linearantrieb mit verschiedenfarbigen Steckverschraubungen (schwarzer oder blauer Lösering) und bei der Variante DGCI-...Q ohne Steckverschraubungen geliefert.

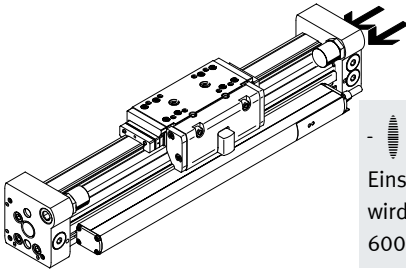
Steckverschraubung beidseitig vorne (Standard)
DGCI-...



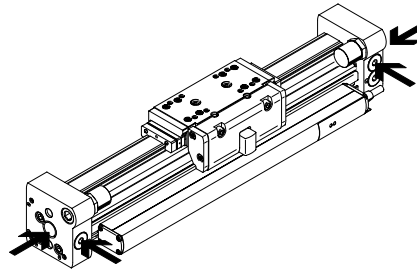
Steckverschraubung beidseitig stirnseitig
DGCI-...-QD



Steckverschraubung einseitig stirnseitig
DGCI-...-QR



Ohne Steckverschraubung, stirnseitig offen
DGCI-...Q



Hinweis
Einseitige Druckluftversorgung wird nur bis zu einem Hub von 600 mm empfohlen.

Bewegungsrichtung des Schlittens:

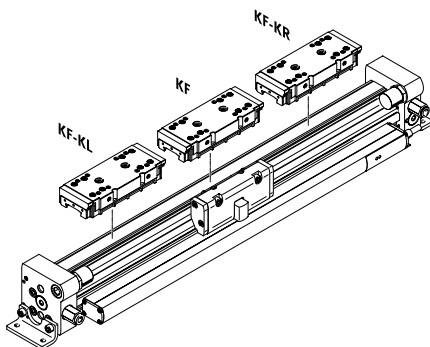
- S Nach rechts:
Verschraubung mit schwarzem Lösering
- B Nach links:
Verschraubung mit blauem Lösering

Alternative Anschlussmöglichkeit

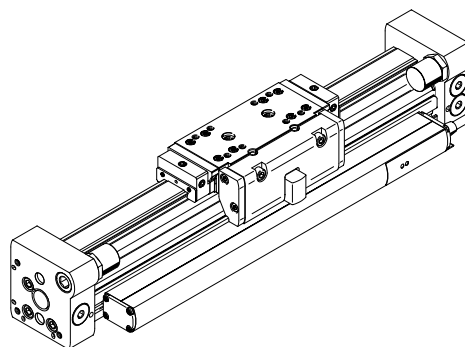
- K Druckluftanschlüsse offen
- A Druckluftanschlüsse verschlossen

Bestellcode

KL/KR – Mit Zusatzschlitten



GP – Mit geschützter Kugelumlauführung



Hinweis
Bei der Variante mit GP dürfen in den Abschlussdeckeln nur Festanschläge verwendet werden.
Der Einsatz von Stoßdämpfern ist nur in Verbindung mit dem Stoßdämpferhalter DADP-DGC zulässig.

Bestellangaben – Produktbaukasten

Bestelltabelle								
Baugröße	18	25	32	40	63	Bedin- gungen	Code	Eintrag Code
Baukasten-Nr.	544425	544426	544427	544428	544429			
Funktion	Linearantrieb mit Wegmesssystem						DGCI	DGCI
Kolben-Ø [mm]	18	25	32	40	63		-...	
Hub [mm]	100, 160, 225, 300, 360, 450, 500, 600, 750, 850, 1000, 1250, 1500, 1750, 2000						-...	
Führung	Kugelumlaufführung						-KF	-KF
Alternativer Luftanschluss	Steckverschraubung beidseitig, vorne (Standard)							
	Steckverschraubung beidseitig, stirnseitig						-QD	
	Steckverschraubung einseitig, stirnseitig, rechts					[1]	-QR	
	Gewindeanschluss (stirnseitig offen, vorne verschlossen)						-Q	
	M5	G1/8	G1/8	G1/4	G3/8			

[1] QR Nur für Hub 100 ... 600 mm

Bestellangaben – Produktbaukasten

Bestelltabelle		18	25	32	40	63	Bedin- gungen	Code	Eintrag Code
Schlitten	geschützte Kugelumlauführung					–	[2]	-GP	
Schmierung	Standard								
	lebensmittelzugelassene Schmierung						[3]	-H1	
Schmierfunktion	Standard								
	–	Schmieradapter						-C	
Zusatzschlitten links	Zusatzschlitten Standard, links						[4]	-KL	
Zusatzschlitten rechts	Zusatzschlitten Standard, rechts						[4]	-KR	
Feststelleinheit	–	ohne			–				
	–	1-kanalig			–	[5]	-1H		
Betätigungsart	–	ohne			–				
	–	pneumatisch betätigt			–	[5]	-PN		
Dämpfung	Justierbarer, mechanischer Anschlag ohne Dämpfung (Standard)								
	Stoßdämpfer, selbsteinstellend							-YSR	
	Stoßdämpfer, selbsteinstellend, progressiv							-YSRW	
Zulassung EU	II 3GD						[7]	-EX2	
Zubehör								ZUB-	ZUB-
Befestigungsart	Fußbefestigung (beinhaltet abhängig vom Hub 0 ... 2 Profilbefestigungen)						[8]	F	
	Profilbefestigung (abhängig vom Hub 2 ... 4 Stück)						[8]	M	
Nutabdeckung Sensornut	1 ... 9							...L	
Nutenstein Befestigungsnut	–	1 ... 9						...B	
Anwenderdokumentation	Ausdrücklicher Verzicht auf die Bedienungsanleitung, weil bereits vorhanden (Bedienungsanleitung im pdf-Format kostenfrei im Internet unter http://www.festo.com)							O	

[2] GP Nicht mit Stoßdämpfer YSR, YSRW und Schmieradapter C

[3] H1 Nicht mit geschützter Ausführung GP; Dämpfung YSR, YSRW oder Feststelleinheit 1H

[4] KL, KR Bei einem Linearantrieb DGCI mit Zusatzschlitten (KL, KR) reduziert sich der Nutzhub pro Zusatzschlitten um das Maß in der Tabelle → Seite 32 zuzüglich des Montageabstandes zwischen den Schlitten.

[5] 1H, PN Nicht mit geschützter Ausführung GP; Zusatzschlitten KL, KR oder Schmierung H1
Nur mit Dämpfung YSRW
1H nur mit PN


[7] EX2 Nicht mit geschützter Ausführung GP und Schmieradapter C, Feststelleinheit 1H-PN

[8] F, M Zuordnungstabelle → Seite 20

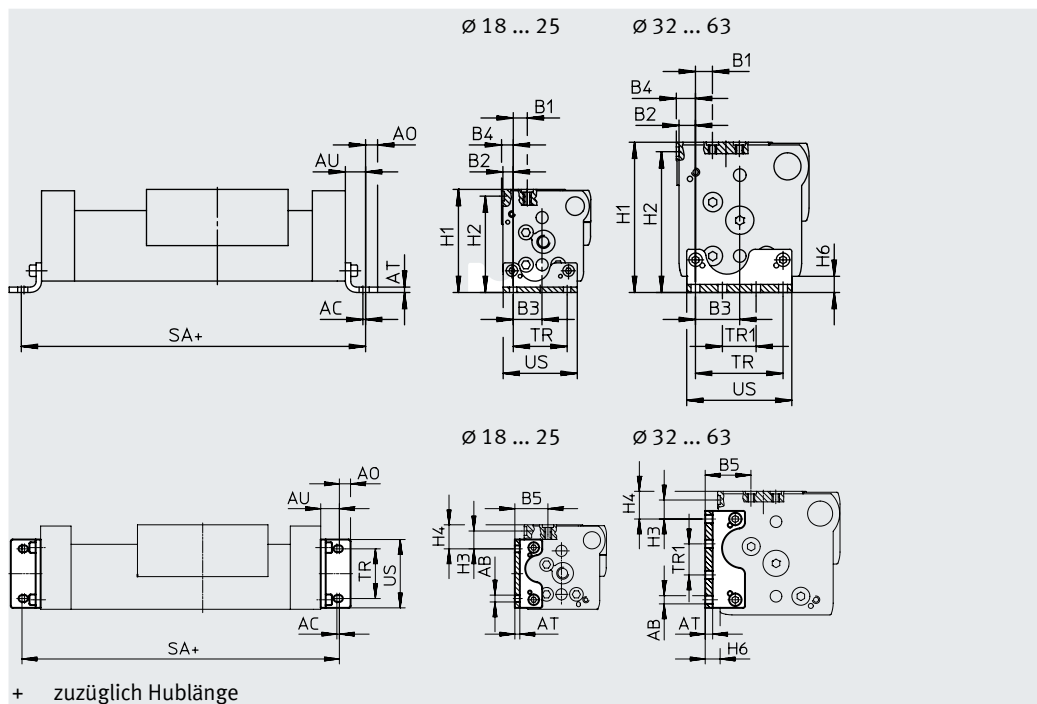
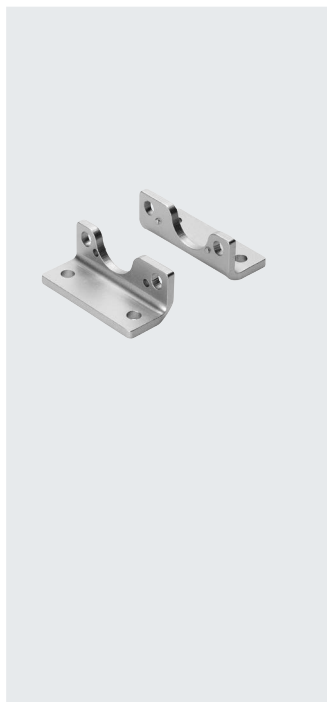
Zubehör

Fußbefestigung HPC
(Bestellcode: F)

Werkstoff:
Stahl, verzinkt

 **Hinweis**

Ab einem Hub von 400 mm werden zusätzlich Profilbefestigungen MUC benötigt → Seite 20



Abmessungen und Bestellangaben

für \varnothing	AB \varnothing	AC	AO	AT	AU	B1	B2	B3
[mm]								
18	5,5	2	6,75	3	13,25	11,2	4,3	15,2
25	5,5	2	9	4	15	13,35	7,65	22,35
32	6,6	2	10	5	19	9	9	29,5
40	6,6	2	10	6	20	12,6	12,2	32,8
63	11	3	13,5	8	28	17,5	12,5	55,5

für \varnothing	B4	B5	H1	H2	H3	H4
[mm]						
18	5,3	23,2	64	59,5	16	21,5
25	8,65	29,5	76,5	71,5	14,35	19,35
32	10,5	27	87,5	82,5	8	13
40	14,2	36,8	111,5	104,5	15,3	22,3
63	17,5	49	172,5	164,5	22	30

für \varnothing	H6	SA	TR	TR1	US	Gewicht	Teile-Nr.	Typ ¹⁾
[mm]		-0,2	±0,1	±0,1		[g]		
18	7,7	176,5	30	-	38,6	58	533667	HPC-18
25	8,5	230	40	-	55	131	533668	HPC-25
32	9	288	56,5	19,5	68	239	533669	HPC-32
40	12	340	65	25	78	348	533670	HPC-40
63	19	456	111	39	133	1245	545237	HPC-63

1) ATEX-tauglich

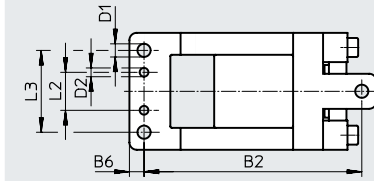
Zubehör

Profilbefestigung MUC (Bestellcode: M)

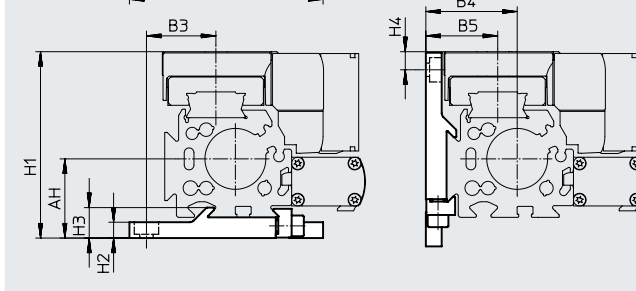
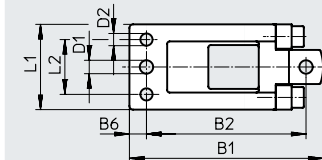


Werkstoff:
Stahl, hochlegiert

Ø 63



Ø 18 ... 40



In Verbindung mit Feststelleinheit, Stoßdämpferhalter DADP und Zwischenpositionsmodul DADM kann die Profilbefestigung nur unten montiert werden.
Einsatzbereich → Seite 20

Abmessungen und Bestellangaben

für Ø	AH	B1	B2	B3	B4	B5	B6	D1	D2
[mm]			±0,2					Ø H13	Ø H7
18	27,2	67,8±0,2	56±0,15	28,7	27,2	23,2	5,7	5,5	5
25	32,5	79,5±0,2	65,5±0,15	28,5	37,5	29,5	7	5,5	5
32	37,5	94±0,2	80±0,15	35	47,5	37	7	5,5	5
40	47	110,5±0,2	96±0,15	43	57	46,8	7	6,5	6
63	75	169±0,5	149±0,2	72,5	87	69	10	9	6

für Ø	H1	H2	H3	H4	L1	L2	L3	Gewicht	Teile-Nr.	Typ ¹⁾
[mm]						±0,05	±0,2	[g]		
18	64	5,7 _{-0,2}	9,9±0,1	6,4	33±0,1	20,5	–	78	531752	MUC-18
25	76,5	6,5 _{-0,2}	12,5±0,1	7,43	35±0,1	22,5	–	113	531753	MUC-25
32	87,5	6,5 _{-0,2}	13±0,1	4	45±0,1	30	–	174	531754	MUC-32
40	111,5	8,5 _{-0,2}	16±0,1	11,3	60±0,1	44	–	346	531755	MUC-40
63	172,5	11	25,5	15	80±0,4	26	56	1080	531757	MUC-63

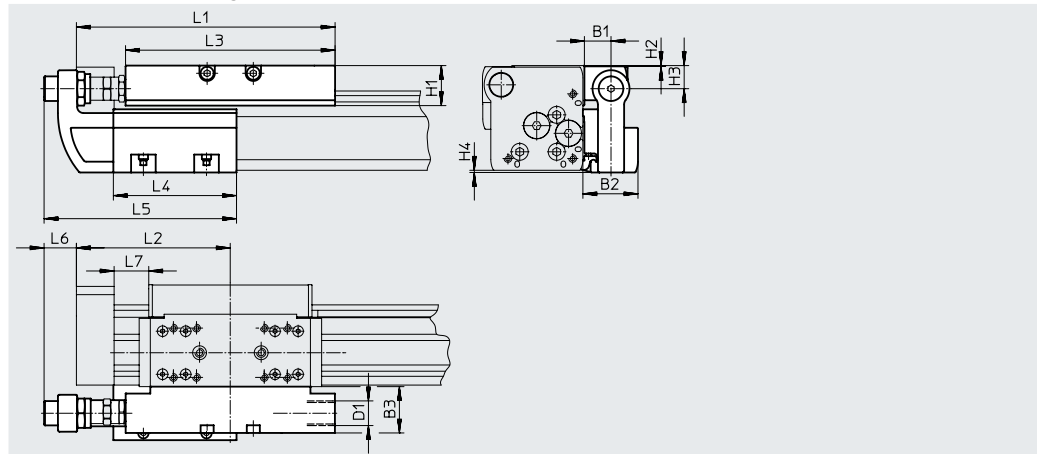
1) ATEX-tauglich

Zubehör

Stoßdämpferhalter DADP-DGC Anschlag KYC

Werkstoffe: Anschlag
Gehäuse: Aluminium, eloxiert
Anschlagwinkel: Edelstahlguss
Klammer: Stahl, hochlegiert

Werkstoffe; Stoßdämpferhalter
Gehäuse: Aluminium, eloxiert



Hinweis

Stoßdämpfer sind im Lieferumfang nicht enthalten.
Bereits vorhandene Anschlagenelemente können aus den Abschlussdeckeln des Linearantriebs aus- und in den Stoßdämpferhalter eingebaut werden.

Abmessungen

für \varnothing	B1	B2	B3	D1	H1	H2	H3	H4	L1
[mm]									
18	16	34,5	29	M12x1	20,7	0,2	12,5	0,7	128
25	16,5	35	30	M16x1	25,5	0,5	15	1,4	168
32	16,5	35	30	M16x1	25,5	0,5	15	1,7	206,8
40	16	35,7	35	M22x1,5	37	0,5	21,5	2	255
63	25	50	40	M26x1,5	51,5	1,5	33	0	328

für \varnothing [mm]	L2	L3	L4	L5	L6	L7		
						KF	KF-GP	KF-YSR(W)
18	74,5	107	80	118,5	23,5	$\geq 14,5$	≥ 18	$\geq 14,5$
25	100	136	80	125	20,5	$\geq 22,5$	≥ 25	$\geq 22,5$
32	124,8	164	120	165	14,5	$\geq 27,3$	$\geq 27,3$	$\geq 27,3$
40	150	210	156	220,5	31	≥ 31	≥ 37	≥ 31
63	200	256	200	268	24	≥ 41	–	≥ 41

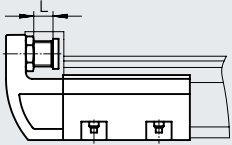
Hinweis

Aus Gründen der Funktionssicherheit des Wegmesssystems und der Stabilität des Linearantriebs DGCI darf der Abstand L7 die Werte aus der Tabelle nicht unterschreiten.

Zubehör

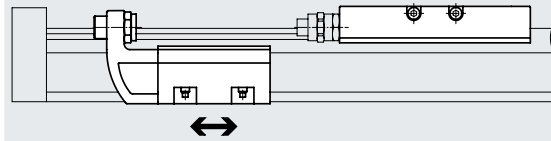
Technische Daten und Bestellangaben

Feinjustage



Der Anschlag KYC kann in beiden Richtungen verwendet werden.

Montagebeispiel



Der Anschlag KYC kann an beliebiger Stelle innerhalb des Hubes montiert werden.

Folgendes Maß muss beachtet werden Maß L7 → Seite 38

für \varnothing [mm]	Max. Aufprallkraft [N]	Umgebungstemperatur [°C]	KBK ¹⁾	Gewicht [g]	Teile-Nr.	Typ ²⁾
Stoßdämpferhalter DADP-DGC						
18	1100	-10 ... +80	2	130	541729	DADP-DGC-18-KF
25	1400			180	541730	DADP-DGC-25-KF
32	1700			215	541731	DADP-DGC-32-KF
40	3500			460	541732	DADP-DGC-40-KF
63	4300			1080	545245	DADP-DGC-63

1) Korrosionsbeständigkeitsklasse KBK 2 nach Festo Norm FN 940070

Mäßige Korrosionsbeanspruchung. Innenraumanwendung bei der Kondensation auftreten darf. Außenliegende sichtbare Teile mit vorrangig dekorativer Anforderung an die Oberfläche, die in direktem Kontakt zur umgebenden industrieeüblichen Atmosphäre stehen.

2) ATEX-tauglich

für \varnothing [mm]	Feinjustage L [mm]	Umgebungstemperatur [°C]	KBK ¹⁾	Gewicht [g]	Teile-Nr.	Typ ²⁾
Anschlag KYC						
18	10	-10 ... +80	2	400	541691	KYC-18
25	10			560	541692	KYC-25
32	10			790	541693	KYC-32
40	15			1525	541694	KYC-40
63	15			2950	545243	KYC-63

1) Korrosionsbeständigkeitsklasse KBK 2 nach Festo Norm FN 940070

Mäßige Korrosionsbeanspruchung. Innenraumanwendung bei der Kondensation auftreten darf. Außenliegende sichtbare Teile mit vorrangig dekorativer Anforderung an die Oberfläche, die in direktem Kontakt zur umgebenden industrieeüblichen Atmosphäre stehen.

2) ATEX-tauglich

Hinweis

Zulässige Aufprallenergie

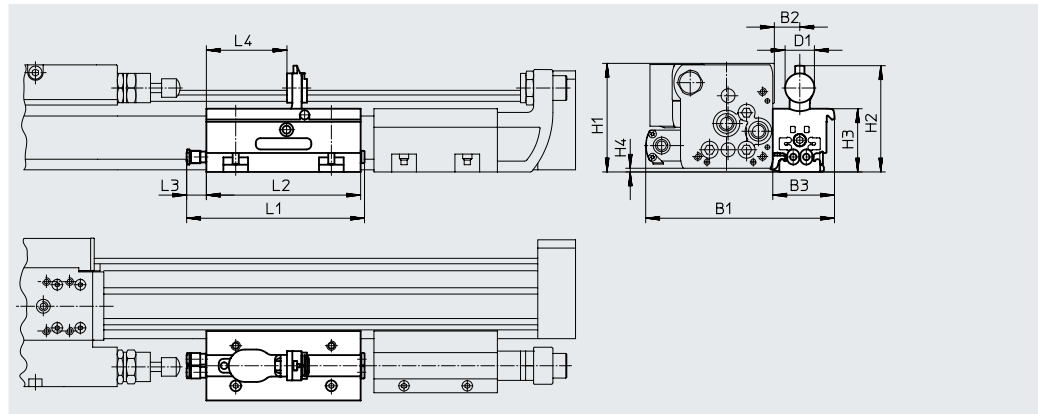
→ Seite 15

Zubehör

Zwischenpositionsmodul DADM-DGC

Werkstoffe:
 Gehäuse: Aluminium, eloxiert
 Anschlagschraube, Mutter:
 Stahl, verzinkt

Klammer, Hebel:
 Stahl, hochlegiert



Hinweis

- Stoßdämpfer sind im Lieferumfang nicht enthalten. Bereits vorhandene Stoßdämpfer können aus den Abschlussdeckeln des Linearantriebs aus- und in den Stoßdämpferhalter eingebaut werden. Der Linearantrieb und die Zwischenposition darf in keinem Fall ohne Stoßdämpfer betrieben werden.
- Bei Einsatz eines Zwischenpositionsmoduls ist zusätzlich ein Stoßdämpferhalter DADP-DGC und ein Anschlag KYC notwendig.
- Beim Einsatz des Antriebs, in Verbindung mit der Zwischenpositionsmodul DADM-DGC, ist der Überstand (Maß H4) zu beachten. In diesem Fall wird die Befestigung über Fußbefestigungen HPC oder Profilbefestigungen MUC empfohlen.

Abmessungen

für \varnothing [mm]	B1	B2	B3	D1	H1	H2
25	122,5	16,5	40	19	69,4	68,6
32	138	16,5	40	19	80,2	79,7

für \varnothing [mm]	H3	H4	L1	L2	L3	L4
25	41	1,4	116	100	13,4	52,2
32	52	1,7	116	100	13,4	52,2

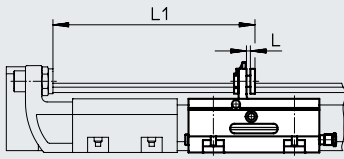
Hinweis

Zulässige Aufprallenergie
 → Seite 15

Zubehör

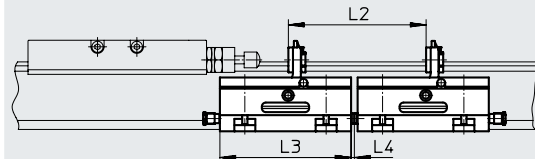
Mindestabstand

zwischen Endanschlag und Zwischenposition



∅	L1
25	145,3
32	185,3

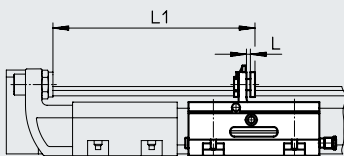
zwischen zwei Zwischenpositionen



∅	L2	L3	L4
25	105	100	2,5
32	105	100	2,5

Technische Daten und Bestellangaben

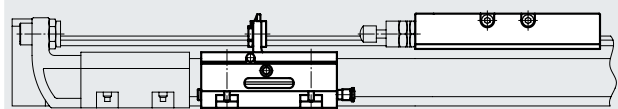
Feinjustage L



Das Zwischenpositionsmodul DADM-DGC kann in beiden Richtungen verwendet werden.

Bei Einsatz eines Zwischenpositionsmoduls ist zusätzlich ein Stoßdämpferhalter DADP-DGC und ein Anschlag KYC notwendig.

Montagebeispiel




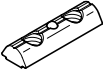


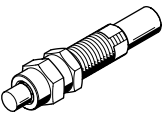
Das Zwischenpositionsmodul DADM-DGC kann an beliebiger Stelle innerhalb des Hubes montiert werden.

für ∅ [mm]	Betriebsdruck [bar]	Aufprallgeschwindigkeit [m/s]	Schwenkzeit [ms]	Wiederholgenauigkeit [mm]	Pneumatischer Anschluss	Feinjustage L [mm]
25	2,5 ... 8	→ Seite 19	.100	0,02	QS-4	2
32						

für ∅ [mm]	Umgebungstemperatur [°C]	KBK ¹⁾	Einbaulage	Positionserkennung	Gewicht [g]	Teile-Nr.	Typ
25	-10 ... +60	2	beliebig	für Näherungsschalter SME/SMT-10	430	541700	DADM-DGC-25-A
32					530	541701	DADM-DGC-32-A

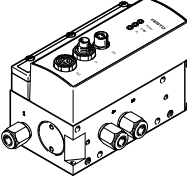
1) Korrosionsbeständigkeitsklasse KBK 2 nach Festo Norm FN 940070
Mäßige Korrosionsbeanspruchung. Innenraumanwendung bei der Kondensation auftreten darf. Außenliegende sichtbare Teile mit vorrangig dekorativer Anforderung an die Oberfläche, die in direktem Kontakt zur umgebenden industrietypischen Atmosphäre stehen.

Zubehör

Bestellangaben		für ø	Bemerkung	Bestellcode	Teile-Nr.	Typ	PE ¹⁾
Nutenstein HMBN²⁾						Datenblätter → Internet: hmbn	
	25 ... 40	für Befestigungsnut	B		547264	HMBN-5-1M5	10
	63				186566	HMBN-5-2M5	
Zentrierstift/-hülse ZBS, ZBH²⁾						Datenblätter → Internet: zbs, zbh	
	18	für Schlitten	-		150928	ZBS-5	10
	25 ... 63				8137184	ZBH-9-B	
	18	für Deckel	-		150928	ZBS-5	
	25 ... 63				8137184	ZBH-9-B	
Nutabdeckung ABP-S						Datenblätter → Internet: abp	
	18 ... 63	für Sensornut je 0,5 m	L		151680	ABP-5-S	2
Stoßdämpfer YSRW²⁾						Datenblätter → Internet: ysrw	
	18		YSRW		540347	YSRW-DGC-18-KF	1
	25				540349	YSRW-DGC-25-KF	
	32				540351	YSRW-DGC-32-KF	
	40				1232870	YSRW-DGC-40/50-B	
	63				543069	YSRW-DGC-63	

1) Packungseinheit in Stück

2) ATEX-tauglich

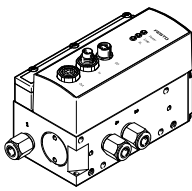
Bestellangaben – Proportional-Wegeventile und Steckverschraubungen							
	für ø	Hub	Proportional-Wegeventil		Steckverschraubung für DGCI		PE ¹⁾
	[mm]	[mm]	Teile-Nr.	Typ ²⁾	Teile-Nr.	Typ	
	für Anwendungen mit Achscontroller CPX-CMAX						
	18	100 ... 2000	550170	VPWP-4-L-5-Q6-10-E-...	153306	QSM-M5-6	10
	25	100 ... 160	550170	VPWP-4-L-5-Q6-10-E-...	186096	QS-G1/8-6	
		225 ... 600	550170	VPWP-4-L-5-Q8-10-E-...	186098	QS-G1/8-8	
		750 ... 2000	550171	VPWP-6-L-5-Q8-10-E-...	186098	QS-G1/8-8	
	32	100 ... 400	550170	VPWP-4-L-5-Q8-10-E-...	186098	QS-G1/8-8	
		450 ... 2000	550171	VPWP-6-L-5-Q8-10-E-...	186098	QS-G1/8-8	
	40	100 ... 300	550170	VPWP-4-L-5-Q8-10-E-...	186099	QS-G1/4-8	
		360 ... 750	550171	VPWP-6-L-5-Q8-10-E-...	186099	QS-G1/4-8	
		850 ... 2000	550172	VPWP-8-L-5-Q10-10-E-...	186101	QS-G1/4-10	
	63	100 ... 300	550171	VPWP-6-L-5-Q8-10-E-...	186100	QS-G3/8-8	
360 ... 750		550172	VPWP-8-L-5-Q10-10-E-...	186102	QS-G3/8-10		
850 ... 2000		1552544	VPWP-10-L-5-Q-10-E-G-EX1	186103	QS-G3/8-12		

1) Packungseinheit in Stück

2) ATEX-tauglich

Zubehör

Bestellangaben – Proportional-Wegeventile und Steckverschraubungen

	für ø	Hub	Proportional-Wegeventil		Steckverschraubung für DGCI		PE ¹⁾
	[mm]	[mm]	Teile-Nr.	Typ ²⁾	Teile-Nr.	Typ	
	für Anwendungen mit Soft Stop Endlagenregler CPX-CMPX, waagrecht						
	18	100 ... 1750	550170	VPWP-4-L-5-Q6-10-E-...	153306	QSM-M5-6	10
		2000	550171	VPWP-6-L-5-Q-10-E-...	153306	QSM-M5-6	
	25	100 ... 160	550170	VPWP-4-L-5-Q6-10-E-...	186096	QS-G1/8-6	
		225 ... 300	550170	VPWP-4-L-5-Q8-10-E-...	186098	QS-G1/8-8	
		360 ... 2000	550171	VPWP-6-L-5-Q8-10-E-...	186098	QS-G1/8-8	
	32	100	550170	VPWP-4-L-5-Q6-10-E-...	186096	QS-G1/8-6	
		160 ... 1000	550171	VPWP-6-L-5-Q8-10-E-...	186098	QS-G1/8-8	
		1 250 ... 2000	550172	VPWP-8-L-5-Q-10-E-...	186098	QS-G1/8-8	
	40	100 ... 500	550171	VPWP-6-L-5-Q8-10-E-...	186099	QS-G1/4-8	
		600 ... 750	550172	VPWP-8-L-5-Q-10-E-...	186099	QS-G1/4-8	
		850 ... 2000	550172	VPWP-8-L-5-Q10-10-E-...	186101	QS-G1/4-10	
	63	100 ... 160	550170	VPWP-4-L-5-Q8-10-E-...	186100	QS-G3/8-8	
		225 ... 300	550171	VPWP-6-L-5-Q8-10-E-...	186100	QS-G3/8-8	
		360 ... 450	550172	VPWP-8-L-5-Q10-10-E-...	186102	QS-G3/8-10	
		500 ... 2000	1552544	VPWP-10-L-5-Q-10-E-G-EX1	186103	QS-G3/8-12	
	für Anwendungen mit Soft Stop Endlagenregler CPX-CMPX, senkrecht						
	18	100 ... 1750	550170	VPWP-4-L-5-Q6-10-E-...	153306	QSM-M5-6	10
		2000	550171	VPWP-6-L-5-Q-10-E-...	153306	QSM-M5-6	
	25	100 ... 160	550170	VPWP-4-L-5-Q6-10-E-...	186096	QS-G1/8-6	
225 ... 750		550170	VPWP-4-L-5-Q8-10-E-...	186098	QS-G1/8-8		
850 ... 2000		550171	VPWP-6-L-5-Q8-10-E-...	186098	QS-G1/8-8		
32	100	550170	VPWP-4-L-5-Q6-10-E-...	186096	QS-G1/8-6		
	160 ... 300	550170	VPWP-4-L-5-Q8-10-E-...	186098	QS-G1/8-8		
	360 ... 1750	550171	VPWP-6-L-5-Q8-10-E-...	186098	QS-G1/8-8		
	2000	550172	VPWP-8-L-5-Q-10-E-...	186098	QS-G1/8-8		
40	100 ... 225	550170	VPWP-4-L-5-Q8-10-E-...	186099	QS-G1/4-8		
	300 ... 750	550171	VPWP-6-L-5-Q8-10-E-...	186099	QS-G1/4-8		
	850 ... 1000	550171	VPWP-6-L-5-Q-10-E-...	186101	QS-G1/4-10		
	1 250 ... 2000	550172	VPWP-8-L-5-Q10-10-E-...	186101	QS-G1/4-10		
63	100 ... 160	550170	VPWP-4-L-5-Q8-10-E-...	186100	QS-G3/8-8		
	225 ... 300	550171	VPWP-6-L-5-Q8-10-E-...	186100	QS-G3/8-8		
	360 ... 450	550172	VPWP-8-L-5-Q10-10-E-...	186102	QS-G3/8-10		
	500 ... 2000	1552544	VPWP-10-L-5-Q-10-E-G-EX1	186103	QS-G3/8-12		

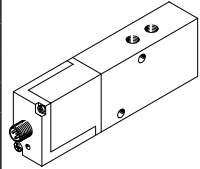
1) Packungseinheit in Stück

2) ATEX-tauglich

Zubehör

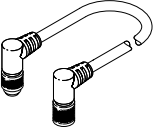
Bestellangaben – Proportional-Wegeventile und Steckverschraubungen

für ø [mm]	Hub [mm]	Proportional-Wegeventil Datenblätter → Internet: mpye		Steckverschraubung für DGCI Datenblätter → Internet: qs		PE ¹⁾
		Teile-Nr.	Typ	Teile-Nr.	Typ	
für Anwendungen mit Soft Stop Endlagenregler SPC11-MTS-AIF-2, waagrecht						
18	100 ... 300	154200	MPYE-5-M5-010-B	153306	QSM-M5-6	10
	360 ... 1750	151692	MPYE-5-1/8-LF-010-B	153306	QSM-M5-6	
	2 000	151693	MPYE-5-1/8-HF-010-B	153306	QSM-M5-6	
25	100 ... 160	151692	MPYE-5-1/8-LF-010-B	186096	QS-G1/8-6	
	225 ... 300	151692	MPYE-5-1/8-LF-010-B	186098	QS-G1/8-8	
	360 ... 2000	151693	MPYE-5-1/8-HF-010-B	186098	QS-G1/8-8	
32	100	151692	MPYE-5-1/8-LF-010-B	186096	QS-G1/8-6	
	160 ... 1000	151693	MPYE-5-1/8-HF-010-B	186098	QS-G1/8-8	
	1 250 ... 2000	151694	MPYE-5-1/4-010-B	186098	QS-G1/8-8	
40	100 ... 500	151693	MPYE-5-1/8-HF-010-B	186099	QS-G1/4-8	
	600 ... 750	151694	MPYE-5-1/4-010-B	186099	QS-G1/4-8	
	850 ... 2000	151694	MPYE-5-1/4-010-B	186101	QS-G1/4-10	
63	100 ... 160	151692	MPYE-5-1/8-LF-010-B	186100	QS-G3/8-8	
	225 ... 300	151693	MPYE-5-1/8-HF-010-B	186100	QS-G3/8-8	
	360 ... 450	151694	MPYE-5-1/4-010-B	186102	QS-G3/8-10	
	500 ... 2000	151695	MPYE-5-3/8-010-B	186103	QS-G3/8-12	
für Anwendungen mit Soft Stop Endlagenregler SPC11-MTS-AIF-2, senkrecht						
18	100 ... 300	154200	MPYE-5-M5-010-B	153306	QSM-M5-6	10
	360 ... 1750	151692	MPYE-5-1/8-LF-010-B	153306	QSM-M5-6	
	2000	151693	MPYE-5-1/8-HF-010-B	153306	QSM-M5-6	
25	100 ... 160	151692	MPYE-5-1/8-LF-010-B	186096	QS-G1/8-6	
	225 ... 750	151692	MPYE-5-1/8-LF-010-B	186098	QS-G1/8-8	
	850 ... 2000	151693	MPYE-5-1/8-HF-010-B	186098	QS-G1/8-8	
32	100	151692	MPYE-5-1/8-LF-010-B	186096	QS-G1/8-6	
	160 ... 300	151692	MPYE-5-1/8-LF-010-B	186098	QS-G1/8-8	
	360 ... 1750	151693	MPYE-5-1/8-HF-010-B	186098	QS-G1/8-8	
	2000	151694	MPYE-5-1/4-010-B	186098	QS-G1/8-8	
40	100 ... 225	151692	MPYE-5-1/8-LF-010-B	186099	QS-G1/4-8	
	300 ... 750	151693	MPYE-5-1/8-HF-010-B	186099	QS-G1/4-8	
	850 ... 1000	151693	MPYE-5-1/8-HF-010-B	186101	QS-G1/4-10	
	1250 ... 2000	151694	MPYE-5-1/4-010-B	186101	QS-G1/4-10	
63	100 ... 160	151692	MPYE-5-1/8-LF-010-B	186100	QS-G3/8-8	
	225 ... 300	151693	MPYE-5-1/8-HF-010-B	186100	QS-G3/8-8	
	360 ... 450	151694	MPYE-5-1/4-010-B	186102	QS-G3/8-10	
	500 ... 2000	151695	MPYE-5-3/8-010-B	186103	QS-G3/8-12	



1) Packungseinheit in Stück

Bestellangaben – 44

Beschreibung	Kabellänge [m]	Teile-Nr.	Typ ²⁾
 gewinkelter Stecker und gewinkelte Dose	0,25	540327	KVI-CP-3-WS-WD-0,25
	0,5	540328	KVI-CP-3-WS-WD-0,5
	2	540329	KVI-CP-3-WS-WD-2
	5	540330	KVI-CP-3-WS-WD-5
	8	540331	KVI-CP-3-WS-WD-8
	gerader Stecker und gerade Dose	2	540332
5		540333	KVI-CP-3-GS-GD-5
8		540334	KVI-CP-3-GS-GD-8

2) ATEX-tauglich