

Linearantriebe DGC-K

FESTO



Festo Kernprogramm
Löst 80% Ihrer Automatisierungsaufgaben

Weltweit: Schnell verfügbar, auch langfristig
Gewohnt gut: Immer in Festo Qualität
Schnell zum Ziel: Einfache Auswahl

Das Festo Kernprogramm ist eine Vorauswahl der wichtigsten Funktionen und Produkte – Teil unseres gesamten Produktportfolios. Im Kernprogramm finden Sie das beste Preis-Leistungs-Verhältnis für Ihre Automatisierung.

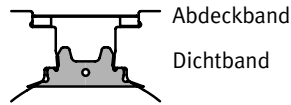
Schauen Sie
nach dem
Stern!

Merkmale

Auf einen Blick

- Ohne externe Führung, für einfache Antriebsfunktionen
- Platzsparend – Einbaulänge zu Hub
- 1:1 austauschbar mit Linearantrieb DGP
- Einfache Montage und Installation
- Wahlweise:
 - Kolben, Standard
 - Kolben, verlängert
- Optional: NSF-H1 Schmierstoff für Lebensmittelbereich

Dichtsystem:



Vorteile des Dichtsystems

- Lange Hübe ohne Einschränkungen
- Nahezu leckagefrei

Der Linearantrieb ist bedingt für den Lebensmittelbereich geeignet.
Weitere Informationen www.festo.com/sp → Zertifikate

Führungsvarianten

Kompaktausführung DGC-K



- Kolben- \varnothing 18 ... 80 mm
- Hublängen von 1 ... 8500 mm
- 30% schmaler als DGC-G
- Geringe bewegte Eigenmasse
- Symmetrischer Aufbau

Grundausführung DGC-G



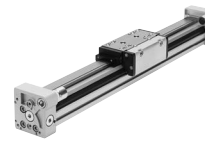
- Kolben- \varnothing 8 ... 63 mm
- Hublängen von 1 ... 8500 mm
- Führungsspiel = 0,2 mm
- Für geringe Belastungen
- Laufverhalten bei Momentenbelastung = mittel

Gleitführung DGC-GF



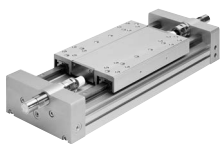
- Kolben- \varnothing 18 ... 63 mm
- Hublängen von 1 ... 8500 mm
- Führungsspiel = 0,05 mm
- Für geringe und mittlere Belastungen
- Laufverhalten bei Momentenbelastung = mittel

Kugelumlaufführung DGC-KF



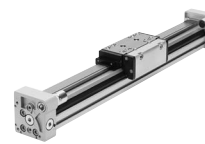
- Kolben- \varnothing 8 ... 63 mm
- Hublängen von 1 ... 8500 mm
- Führungsspiel = 0 mm
- Für mittlere und größere Belastungen
- Präzise Montageschnittstelle durch Edelstahlschlitten
- Laufverhalten bei Momentenbelastung = sehr gut

Schwerlastführung DGC-HD



- Kolben- \varnothing 18, 25, 40 mm
- Hublängen von 10 ... 5000 mm
- Führungsspiel = 0 mm
- Für große Belastungen
- Laufverhalten bei Momentenbelastung = sehr gut

Führungsachse DGC-FA



- Ohne Antrieb
- Kolben- \varnothing 8 ... 63 mm
- Hublängen von 1 ... 8500 mm
- Führungsspiel = 0 mm
- Präzise Führung, passend zum DGC-KF. Kann als Maschinenelement oder als Doppelführung mit DGC-KF verwendet werden

D2 – Druckluftanschluss beidseitig

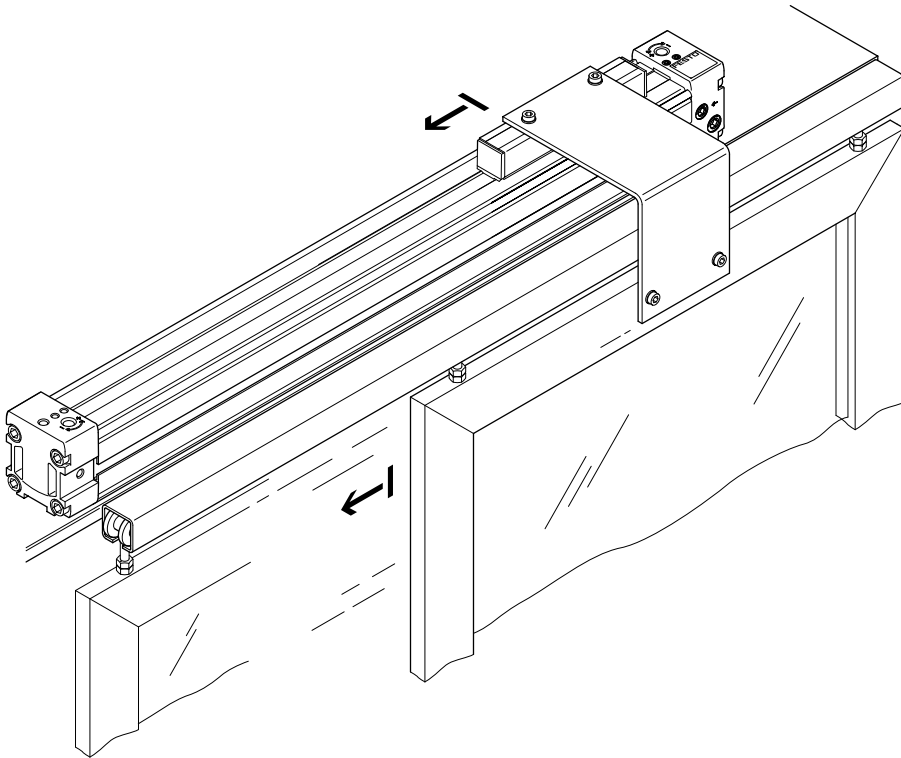


Beim Linearantrieb DGC-K befinden sich die Druckluftanschlüsse standardmäßig an einem Anschlussdeckel.
Über den Bestellcode D2 im Produktbaukasten wird der Linearantrieb beidseitig angesteuert. Die einseitige Ansteuerung ist dann nicht mehr möglich.

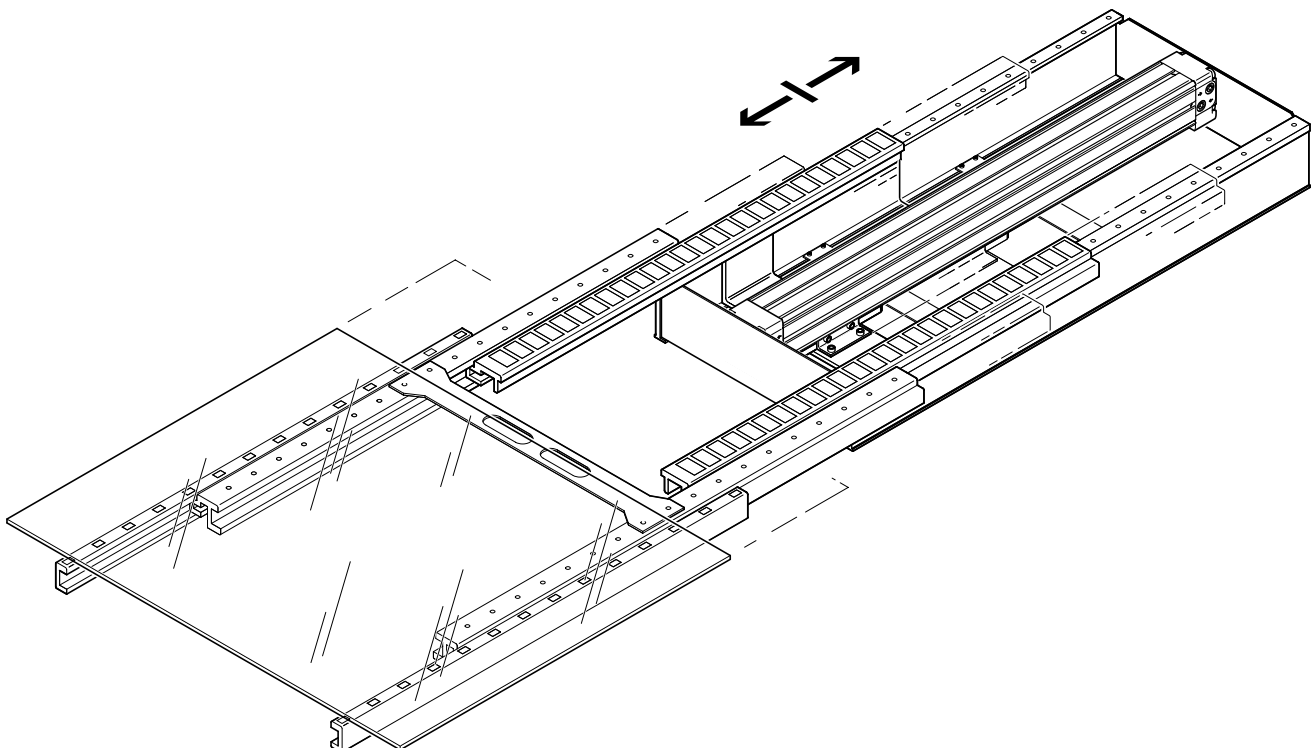
Merkmale

Anwendungsbeispiele

Zum Öffnen und Schließen von Türen

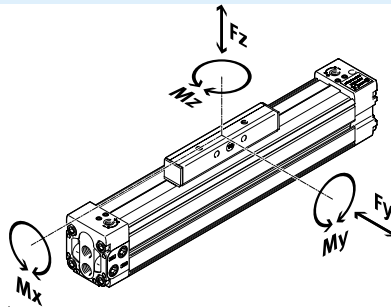



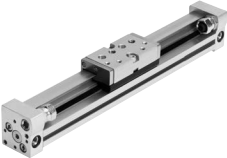

Zum Transportieren von Glasplatten



Lieferübersicht

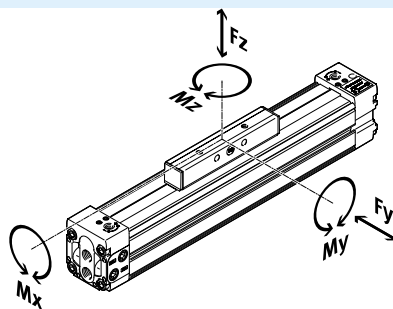
Produkt-Varianten



	Kolben- \varnothing [mm]	Theoretische Kraft bei 0,6 MPa (6 bar, 87 psi) [N]	Führungseigenschaften					→ Seite/ Internet
			Fy [N]	Fz [N]	Mx [Nm]	My [Nm]	Mz [Nm]	
Kompaktausführung DGC-K								
	18	153	–	120	0,8	11	1	6
	25	295	–	330	1,2	20	3	
	32	483	–	480	1,9	40	5	
	40	754	–	800	3,8	60	8	
	50	1178	–	1200	6	120	15	
	63	1870	–	1600	5,7	150	24	
	80	3016	–	2500	30,6	400	100	
Grundausführung DGC-G								
	8	30	150	150	0,5	2	2	dgc
	12	68	300	300	1,3	5	5	
	18	153	70	340	1,9	12	4	
	25	295	180	540	4	20	5	
	32	483	250	800	9	40	12	
	40	754	370	1100	12	60	25	
	50	1178	480	1600	20	150	37	
63	1870	650	2000	26	150	48		
Gleitführung DGC-GF								
	18	153	440	540	3,4	20	8,5	dgc
	25	295	640	1300	8,5	40	20	
	32	483	900	1800	15	70	33	
	40	754	1380	2000	28	110	54	
	50	1178	1500	2870	54	270	103	
	63	1870	2300	4460	96	450	187	

Lieferübersicht

Produkt-Varianten



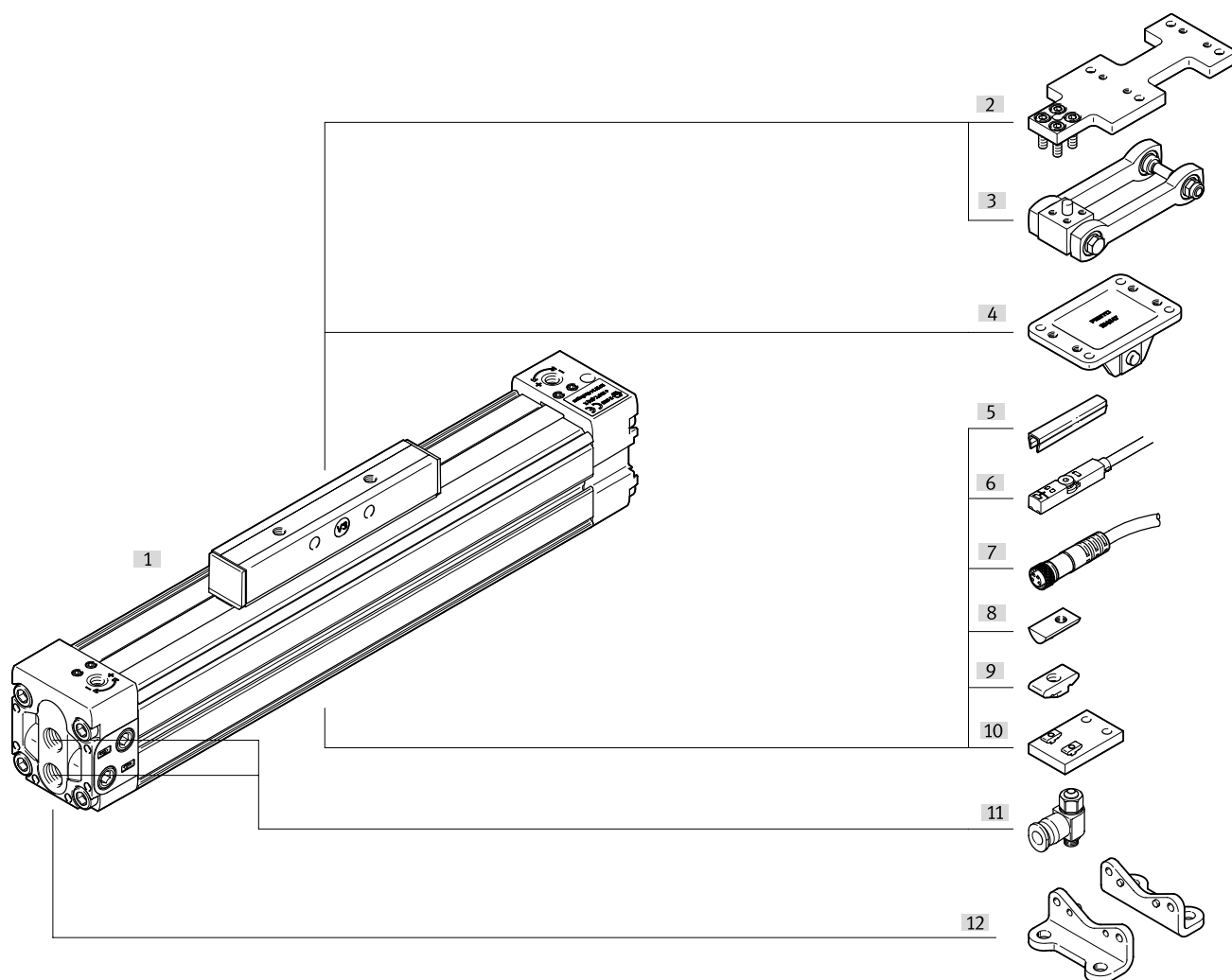
	Kolben- \varnothing [mm]	Theoretische Kraft bei 0,6 MPa (6 bar, 87 psi) [N]	Führungseigenschaften					→ Seite/ Internet
			Fy [N]	Fz [N]	Mx [Nm]	My [Nm]	Mz [Nm]	
Kugelumlaufführung DGC-KF								
	8	30	300	300	1,7	4,5	4,5	dgc
	12	68	650	650	3,5	10	10	
	18	153	1850	1850	16	51	51	
	25	295	3050	3050	36	97	97	
	32	483	3310	3310	54	150	150	
	40	754	6890	6890	144	380	380	
	50	1 178	6890	6890	144	634	634	
63	1 870	15200	15200	529	1157	1157		
Schwerlastführung DGC-HD								
	18	153	3650	3650	140	275	275	dgc-hd
	25	295	5600	5600	300	500	500	
	40	754	13000	13000	900	1450	1450	

Typenschlüssel

001	Baureihe	
DGC	Linearantrieb	
002	Führung	
K	Kompakt	
003	Kolbendurchmesser	
18	18	
25	25	
32	32	
40	40	
50	50	
63	63	
80	80	
004	Hub	
...	1 ... 8500	
005	Dämpfung	
PPV	Pneumatische Dämpfung, beidseitig einstellbar	
006	Positionserkennung	
A	Für Näherungsschalter	
007	Grundauführung	
GK	Kolben/Schlitten Standard	
GV	Kolben/Schlitten verlängert	
008	Druckluftanschluss	
	Einseitig	
D2	Beidseitig	
009	Schmierung	
	Standard	
H1	Lebensmittelzugelassene Schmierung	
010	Mitnehmer	
	Ohne	
FK	Mitnehmerkupplung	
011	Zulassung EU	
	Keine	
EX2	II 3GD	
EX3	II 2G	

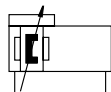
012	Zubehör	
	Ohne	
ZUB	Zubehör lose beigelegt	
013	Fußbefestigung	
	Ohne	
F	1 Satz	
014	Mittenstütze	
	Ohne	
...M	1 ... 10 Stück	
015	Nutenstein Befestigungsnut	
	Ohne	
...Y	1 ... 10 Stück	
016	Nutabdeckung Befestigungsnut	
	Ohne	
...B	1 - 10 Stück	
017	Näherungsschalter, Kabel 2,5 m	
	Ohne	
...G	1 ... 10 Stück	
018	Näherungsschalter, Stecker M8	
	Ohne	
...H	1 ... 10 Stück	
019	Näherungsschalter, kontaktlos, Kabel 2,5 m	
	Ohne	
...I	1 ... 10 Stück	
020	Näherungsschalter, kontaktlos, Stecker M8	
	Ohne	
...J	1 ... 10 Stück	
021	Näherungsschalter, Öffner, Kabel 2,5 m	
	Ohne	
...N	1 ... 10 Stück	
022	Verbindungsleitung 2,5 m, Stecker M8	
	Ohne	
...V	1 ... 10 Stück	
023	Nutabdeckung Sensornut	
	Ohne	
...S	1 ... 10 Stück	

Peripherieübersicht



Zubehör			
Typ/Bestellcode	Beschreibung		→ Seite/Internet
[1] Linearantrieb DGC-K	Linearantrieb ohne Zubehör, Grundausführung		8
[2] Adapterplatte DAMF	hat die gleiche Schnittstelle wie der Mitnehmer FKP beim Linearantrieb DGP		30
[3] Mitnehmer DARD-...-M	zum Ausgleich von Fluchtungsfehlern, bei Verwendung von externen Führungen		28
[4] Mitnehmer FK (Typ: DARD-...-S)	zum Ausgleich von Fluchtungsfehlern, bei Verwendung von externen Führungen. Hat die gleiche Schnittstelle wie der Mitnehmer FKP beim Linearantrieb DGP		26
[5] Nutabdeckung B/S	zum Schutz vor Verschmutzung und Fixierung von Näherungsschalterkabel		32
[6] Näherungsschalter G/H/I/J/N	zur Abfrage der Mitnehmerposition		32
[7] Verbindungsleitung V	für Näherungsschalter		33
[8] Nutenstein für Befestigungsnut Y (Typ: NST)	zur Befestigung von Anbauteilen bei Kolben-Ø 18 und 25 nicht mit DGC-...-D2 (Druckluftanschluss beidseitig) einsetzbar		32
[9] Nutenstein für Befestigungsnut Y (Typ: ABAN)	zur Befestigung von Anbauteilen bei Kolben-Ø 18 und 25 mit allen Kombinationen möglich		32
[10] Mittenstütze M	zur Befestigung der Achse, besonders bei langen Hüben		25
[11] Drossel-Rückschlagventil GRLA	zur Geschwindigkeitsregulierung		32
[12] Fußbefestigung F	zur Befestigung der Achse		24

Datenblatt



www.festo.com

Reparaturservice



- Durchmesser
18 ... 80 mm
- Hublänge
1 ... 8500 mm

Allgemeine Technische Daten		18	25	32	40	50	63	80
Kolben- \varnothing		18	25	32	40	50	63	80
Konstruktiver Aufbau		pneumatischer Linearantrieb mit Läufer						
Führung		geschlitztes Zylinderrohr						
Funktionsweise		doppeltwirkend						
Hub	[mm]	1 ... 3000	1 ... 8500			1 ... 6000	1 ... 5000 ¹⁾	1 ... 3000 ²⁾
Pneumatischer Anschluss		M5	G1/8		G1/4		G3/8	G1/2
Dämpfung	[PPV]	beidseitig einstellbar						
Dämpfungslänge	[mm]	16	18	20	30	30	30	83
Max. Geschwindigkeit								
mit Dämpfung PPV	[m/s]	2						
mit externer Dämpfung	[m/s]	3						
Positionserkennung		für Näherungsschalter						
Befestigungsart		mit Zubehör						
Einbaulage		beliebig						

- 1) Kolben- \varnothing 63: Mit Variante GV (verlängerter Kolben) ist ein Hub von max. 4800 mm verfügbar.
- 2) Kolben- \varnothing 80: Mit Nutzhüben über 2000 mm muss der Einbau des Antriebs mit dem Dichtband nach unten erfolgen; weitere Hübe auf Anfrage.

Betriebs- und Umweltbedingungen		18	25	32	40	50	63	80	
Betriebsdruck	[MPa]	0,2 ... 0,8				0,15 ... 0,8			
	[bar]	2 ... 8				1,5 ... 8			
	[psi]	29 ... 116				21,75 ... 116			
Betriebsmedium		Druckluft nach ISO 8573-1:2010 [7:-:-]							
Hinweis zum Betriebs-/Steuermedium		geölter Betrieb möglich (im weiteren Betrieb erforderlich)							
Umgebungstemperatur ¹⁾	[°C]	-10 ... +60							
Lebensmitteltauglichkeit ²⁾		→ erweiterte Werkstoffinformationen							
Korrosionsbeständigkeit KBK ³⁾		1							

- 1) Einsatzbereich der Näherungsschalter beachten.
- 2) Weitere Informationen www.festo.com/sp → Zertifikate.
- 3) Korrosionsbeständigkeitsklasse KBK 1 nach Festo Norm FN 940070
Niedrige Korrosionsbeanspruchung. Trockene Innenraumanwendung bzw. Transport und Lagerschutz. Gilt auch für Teile hinter Abdeckungen, im nicht sichtbaren Innenbereich, oder Teile die im Anwendungsfall abgedeckt sind (z. B. Antriebszapfen).

ATEX ¹⁾	
Ex-Umgebungstemperatur	-10°C ≤ Ta ≤ +60°C
CE-Zeichen (siehe Konformitätserklärung)	nach EU-Ex-Schutz-Richtlinie (ATEX)
Zulassung EX2	
ATEX-Kategorie Gas	II 3G
Ex-Zündschutzart Gas	Ex h IIC T4 Gc X
ATEX-Kategorie Staub	II 3D
Ex-Zündschutzart Staub	Ex h IIIC T120°C Dc X
Zulassung EX3	
ATEX-Kategorie Gas	II 2G
Ex-Zündschutzart Gas	Ex h IIC T4 Gb X

- 1) ATEX-Zulassung des Zubehörs beachten.

Datenblatt

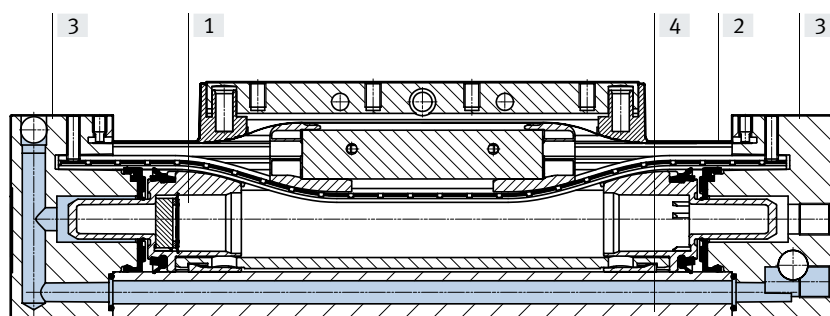
Kräfte [N] und Aufprallenergie [J]							
Kolben-ø	18	25	32	40	50	63	80
Theoretische Kraft bei 0,6 MPa (6 bar, 87 psi)	153	295	483	754	1178	1870	3016
Max. Aufprallenergie in den Endlagen ¹⁾	0,04	0,05	0,12	0,25	0,5	0,5	3

1) Zulässige Restaufprallenergie nach PPV-Dämpfung.

Gewichte [g]							
Kolben-ø	18	25	32	40	50	63	80
Grundgewicht bei 0 mm Hub							
DGC-...-GK	370	933	1319	2450	5438	8620	16775
DGC-...-GV	630	1343	1999	3620	8073	13000	–
Gewichtszuschlag pro 10 mm Hub							
DGC-...-GK	18	29	37	53	100	137	157
DGC-...-GV	18	29	37	53	100	137	–
Bewegte Masse							
DGC-...-GK	64	136	227	360	1095	1782	5000
DGC-...-GV	130	261	427	700	1713	2704	–

Werkstoffe

Funktionsschnitt



Linearantriebe	
[1] Läufer	Aluminium, eloxiert
[2] Dichtband/Abdeckband	Polyurethan/Stahl
[3] Deckel	Aluminium, lackiert
[4] Zylinderrohr	Aluminium, eloxiert
– Kolbendichtung	Polyurethan
– Gleitelemente	Polyacetal
Werkstoff-Hinweis	RoHS konform

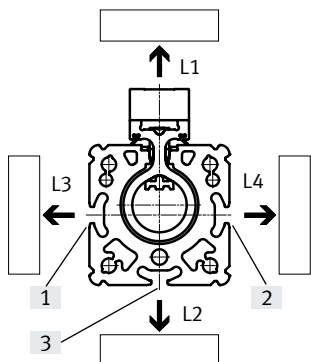
Datenblatt

Beeinflussung von Näherungsschaltern durch ferritische Werkstoffe

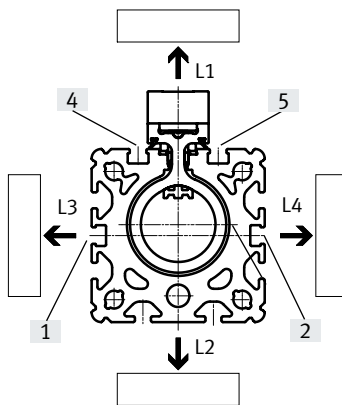
Ferritische Werkstoffe (Stahlteile oder Bleche) in unmittelbarer Nähe der Näherungsschalter können zu Fehlfunktionen bei der Abfrage führen. Folgende Sicherheitsabstände sind zu beachten.

Der Abstand hängt von der Position des Näherungsschalters ab (siehe [1] und [2]).

Kolben-Ø 18/25



Kolben-Ø 32 ... 80



Position		L1	L2	L3	L4
Kolben-Ø 18					
[1]	[mm]	0	10	30	0
[2]	[mm]	0	10	0	30
[3]	[mm]	0	30	10	10
Kolben-Ø 25					
[1]	[mm]	0	0	10	0
[2]	[mm]	0	0	0	10
[3]	[mm]	0	10	0	0

Position		L1	L2	L3	L4
Kolben-Ø 32					
[1]	[mm]	0	0	10	0
[2]	[mm]	0	0	0	10
[4] und [5]	[mm]	10	0	0	0
Kolben-Ø 40					
[1]	[mm]	0	0	30	0
[2]	[mm]	0	0	0	30
[4] und [5]	[mm]	30	0	0	0
Kolben-Ø 50					
[1]	[mm]	0	0	10	0
[2]	[mm]	0	0	0	10
[4] und [5]	[mm]	10	0	0	0
Kolben-Ø 63					
[1]	[mm]	0	0	20	0
[2]	[mm]	0	0	0	20
[4] und [5]	[mm]	20	0	0	0
Kolben-Ø 80					
[1]	[mm]	0	0	10	0
[2]	[mm]	0	0	0	10
[4] und [5]	[mm]	10	0	0	0

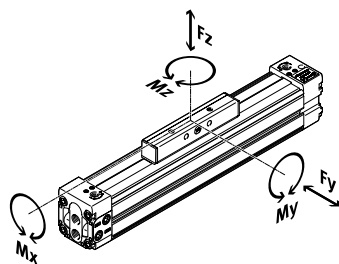
Datenblatt

Belastungskennwerte

Die angegebenen Kräfte und Momente beziehen sich auf die Oberfläche des Läufers.

Sie dürfen im dynamischen Betrieb nicht überschritten werden. Dabei muss besonders auf den Abbremsvorgang geachtet werden.

Wirken gleichzeitig mehrere der unten genannten Kräfte und Momente auf den Antrieb, müssen neben den aufgeführten Maximalbelastungen folgende Gleichungen erfüllt werden:



$$0,4 \cdot \frac{F_{z1}}{F_{z2}} + \frac{M_{x1}}{M_{x2}} + \frac{M_{y1}}{M_{y2}} + 0,2 \cdot \frac{M_{z1}}{M_{z2}} \leq 1$$

$$\frac{F_{z1}}{F_{z2}} \leq 1 \quad \frac{M_{z1}}{M_{z2}} \leq 1$$

F1/M1 = dynamischer Wert

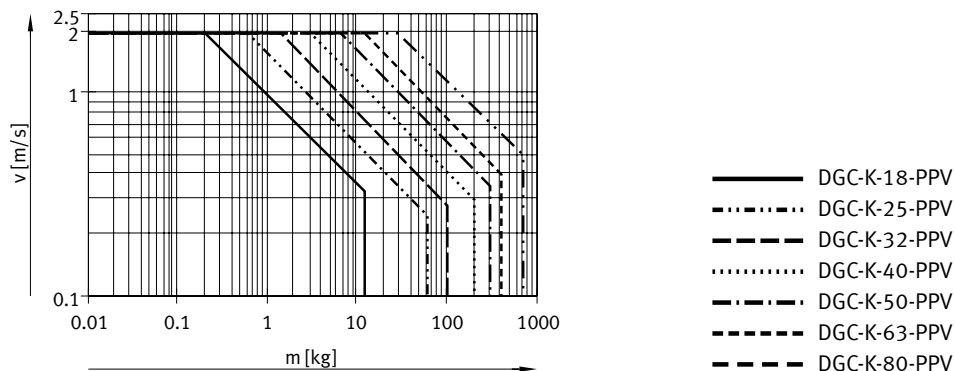
F2/M2 = maximaler Wert

Zulässige Kräfte und Momente		18	25	32	40	50	63	80
Kolben-Ø								
Fz _{max.}								
DGC-...-GK	[N]	120	330	480	800	1200	1600	2500
DGC-...-GV	[N]	120	330	480	800	1200	1600	–
Mx _{max.}								
DGC-...-GK	[Nm]	0,8	1,2	1,9	3,8	6	5,7	30,6
DGC-...-GV	[Nm]	1,6	2,4	3,8	7,6	12	11,4	–
My _{max.}								
DGC-...-GK	[Nm]	11	20	40	60	120	150	400
DGC-...-GV	[Nm]	22	40	80	120	240	300	–
Mz _{max.}								
DGC-...-GK	[Nm]	1	3	5	8	15	24	100
DGC-...-GV	[Nm]	2	6	10	16	30	48	–

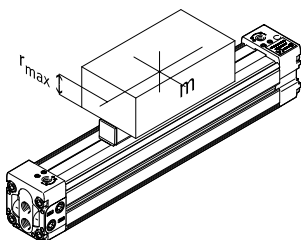
Datenblatt

Maximal zulässige Kolbengeschwindigkeit v in Abhängigkeit von der Nutzlast m und dem Massenschwerpunktsabstand r_{max}

Diese Angaben stellen die erreichbaren Maximalwerte dar. In der Praxis können diese Werte je nach Position der Nutzlast und Einbaulage schwanken.



Arbeitsbereich der Dämpfung



Die Dämpfung in den Endlagen ist so einzustellen, dass ein stoßfreier Betrieb gewährleistet ist. Liegen die Betriebsbedingungen außerhalb des zulässigen Bereiches, ist die bewegte Masse durch geeignete Vorrichtungen (externe Stoßdämpfer), möglichst im Massenschwerpunkt, abzufangen.

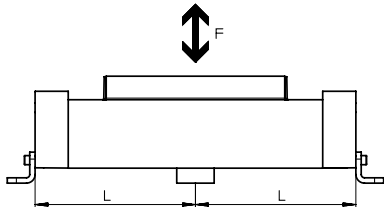
Kolben- \varnothing	18	25	32	40	50	63	80
Abstand r_{max} [mm]	14	40	40	40	40	40	40

Datenblatt

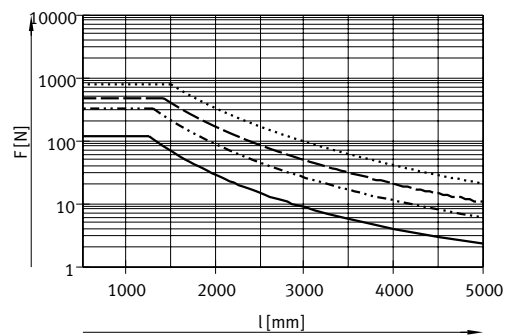
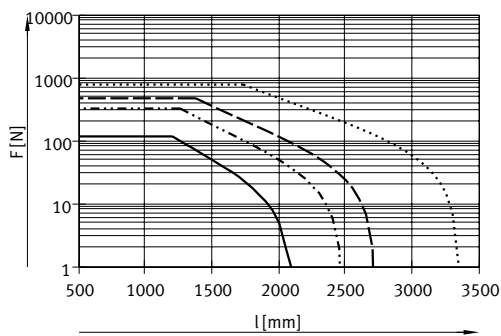
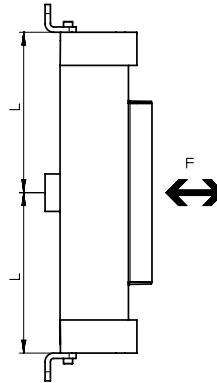
Anzahl Mittenstützen MUP in Abhängigkeit der Gewichtskraft F und des Stützabstands l

Um die Durchbiegung bei großen Hüben zu begrenzen, muss der Antrieb gegebenenfalls abgestützt werden. Die folgenden Diagramme dienen zur Ermittlung des maximal zulässigen Stützabstands in Abhängigkeit der Einbaulage und der einwirkenden Gewicht- und Normalkräfte.

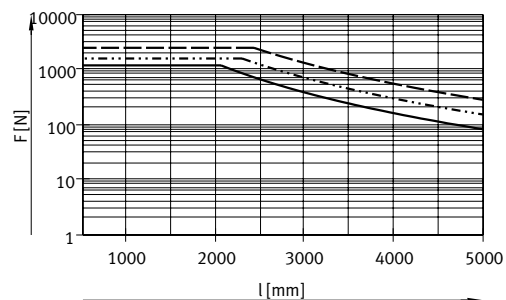
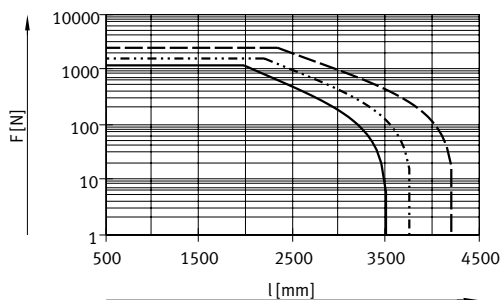
Einbaulage
waagrecht



senkrecht



- DGC-K-18
- · - · - · DGC-K-25
- - - - - DGC-K-32
- · · · · DGC-K-40



- DGC-K-50
- · - · - · DGC-K-63
- - - - - DGC-K-80

Beispiel:

Auf den Antrieb DGC-K-25-1500 wirken bei waagerechter Einbaulage Kräfte von 200 N.

Der Antrieb hat eine Gesamtlänge von:

$$\begin{aligned}
 l &= \text{Hublänge} + L1 \text{ (siehe Abmessungen)} \\
 &= 1500 \text{ mm} + 200 \text{ mm} \\
 &= 1700 \text{ mm}
 \end{aligned}$$

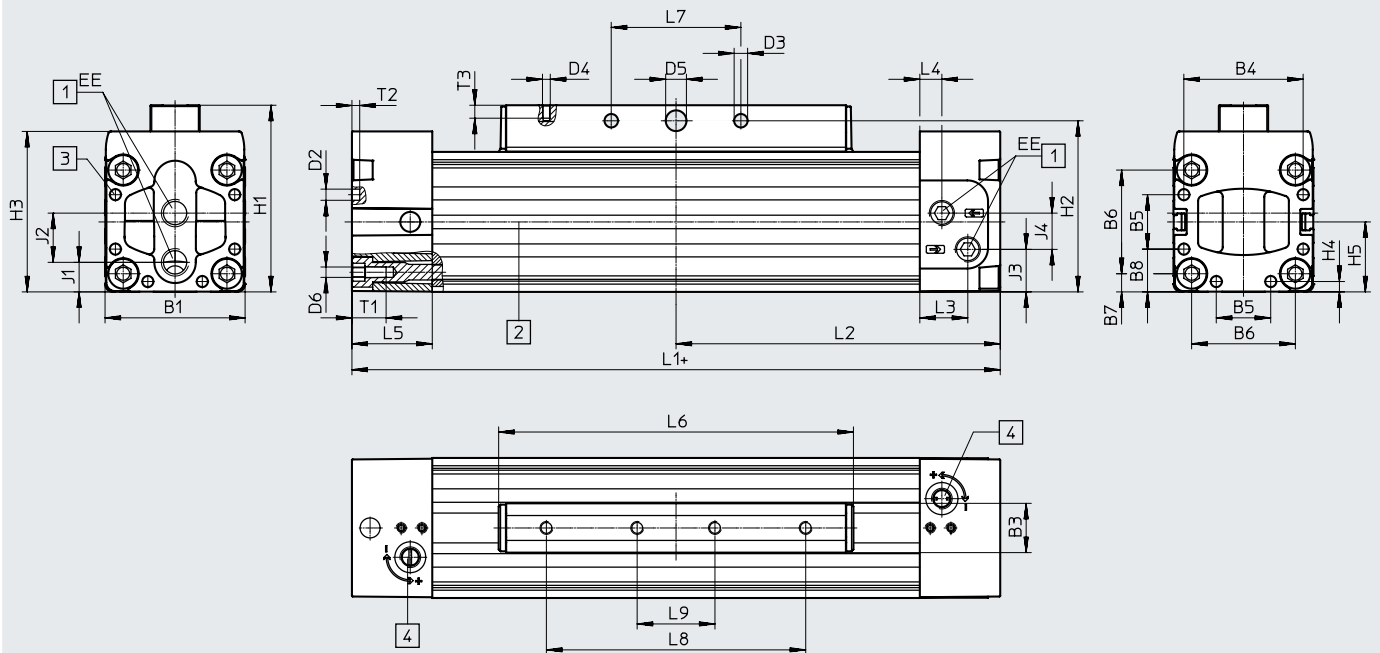
Aus dem Diagramm ergibt sich für den Antrieb DGC-K-25 bei einer Kraft von 200 N ein max. Stützabstand von 1450 mm.

In diesem Beispiel sind Mittenstützen notwendig, da der max. Stützabstand (1450 mm) kleiner ist, als die Gesamtlänge 1700 mm des Antriebs.

Datenblatt

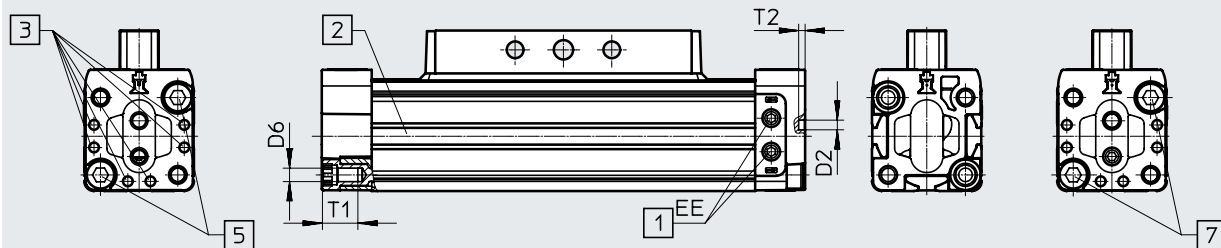
Abmessungen

Download CAD-Daten → www.festo.com

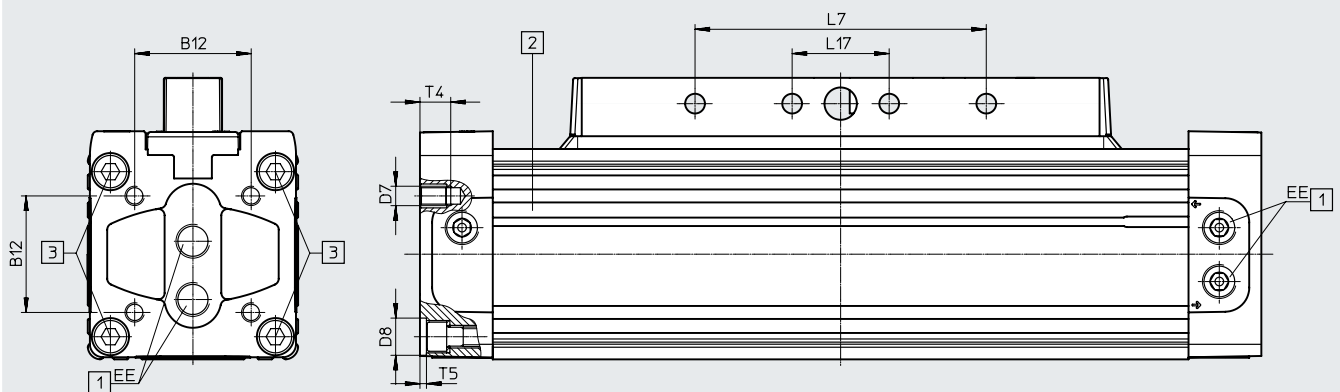


Ø18

DGC-...-D2



Ø80



Datenblatt

∅ [mm]	B1	B3 ±0,2	B4	B5	B6	B7	B8	B12	D2 ∅	D3 ∅ +0,2
18	34+0,2/-0,05	12	28	7	24	5	13,5	-	3	5,2
25	45 ^{+0,4}	19	39,1	18	32,5	6,3	13,5	-	3,3	5,2
32	54 ^{+0,4}	19	46	21	40	7	16,5	-	4,3	5,2
40	64 ^{+0,4}	21	53	28	49	7,5	18	-	4,3	6,5
50	90 ^{+0,4}	24	76	44	72	9	23	-	6,3	8,5
63	106 ^{+0,4}	24	89	44	83	11,5	31	-	6,3	8,5
80	130 ^{+0,8}	36	-	-	102	14	29	72	-	12,2

∅ [mm]	D4	D5 ∅	D6	D7	D8 ∅	EE	H1	H2	H3	H4	H5
18	M5	6 ^{H7}	M5	-	-	M5	49,8	43,8	37,6	3	17
25	M5	8 ^{H7}	M4	-	-	G1/8	63	57	51	3	22,5
32	M5	8 ^{H7}	M5	-	-	G1/8	72	66	61,8	4	27
40	M6	10 ^{H7}	M5	-	-	G1/4	86	78	71,8	5,5	32
50	M8	12 ^{H7}	M6	-	-	G1/4	115	106	99	7	45
63	M8	12 ^{H7}	M8	-	-	G3/8	131	122	115	8,5	53
80	M12	20 ^{H10}	-	M12	23	G1/2	174	158	140,5	-	85

∅ [mm]	J1	J2	J3	J4	L1		L2		L3	L4	L5
					GK	GV	GK	GV			
18	10,7	11,1	12,2	10,4	150	230	75	115	5	5	15,5
25	9	16,7	15,7	13	200	300	100	150	17	7	25
32	11,4	19	17,1	14	250	380	125	190	18,5	8,5	31
40	13,5	22	19,5	21	300	470	150	235	11,5	11,5	31
50	21	30,8	27	29,3	350	550	175	275	14	14	34
63	25	36	32	33	400	650	200	325	13,5	13,5	34
80	37	36	48,1	33,3	520	-	260	-	19	19	45

∅ [mm]	L6		L7	L8	L9	L17 ±0,15	T1	T2	T3	T4	T5
	GK	GV									
18	85	165	30±0,1	60±0,1	-	-	11	2	10	-	-
25	109	209	30±0,1	50±0,1	-	-	13	2	7,5	-	-
32	135	265	50±0,1	100±0,1	30±0,1	-	13,2	3	7,5	-	-
40	171	341	70±0,1	130±0,1	40±0,1	-	13,2	4	10,5	-	-
50	206	406	80±0,1	150±0,1	50±0,1	-	15,2	6	12,5	-	-
63	234	484	110±0,1	190±0,1	70±0,1	-	21,2	6	12,5	-	-
80	334	-	180±0,15	230±0,15	115±0,15	60	-	-	19	18	4

Längentoleranz		≤ 1000	≤ 2000	≤ 3000	≤ 4000	≤ 5000	≤ 6000	≤ 7000	≤ 8000	≤ 9000
Für Hub	[mm]									
L1	[mm]	±0,45	±0,55	±0,70	±0,75	±0,80	±0,85	±1,10	±1,15	±1,20

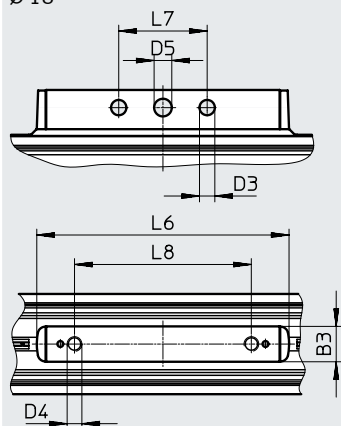
Datenblatt

Abmessungen

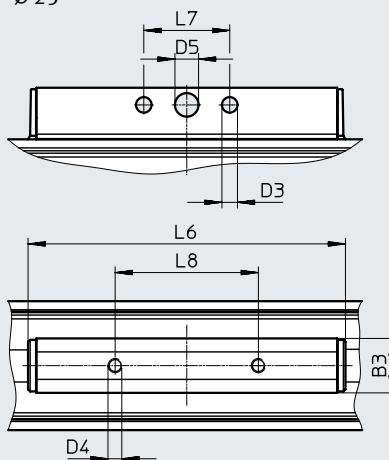
Download CAD-Daten → www.festo.com

GK – Kolben Standard

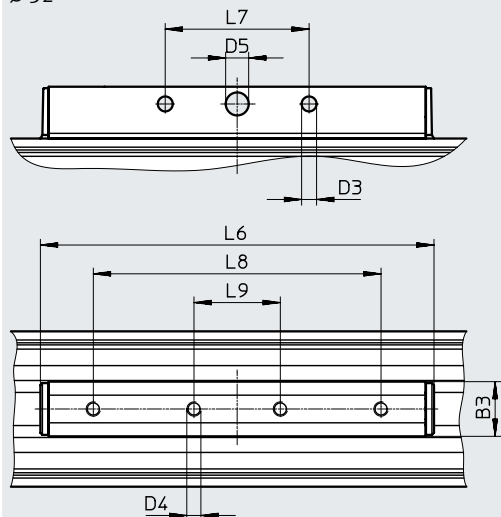
∅ 18



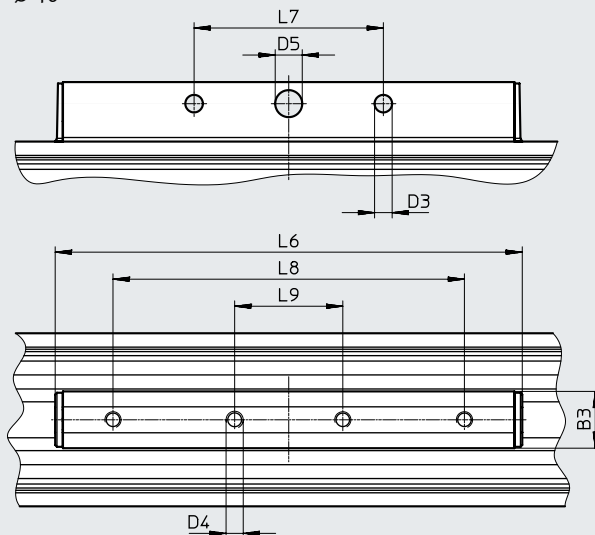
∅ 25



∅ 32



∅ 40



∅	B3	D3 ∅	D4	D5 ∅	L6	L7	L8	L9
[mm]	±0,2	+0,2		H7		±0,1	±0,1	±0,1
18	12	5,2	M5	6	85	30	60	–
25	19	5,2	M5	8	109	30	50	–
32	19	5,2	M5	8	135	50	100	30
40	21	6,5	M6	10	171	70	130	40

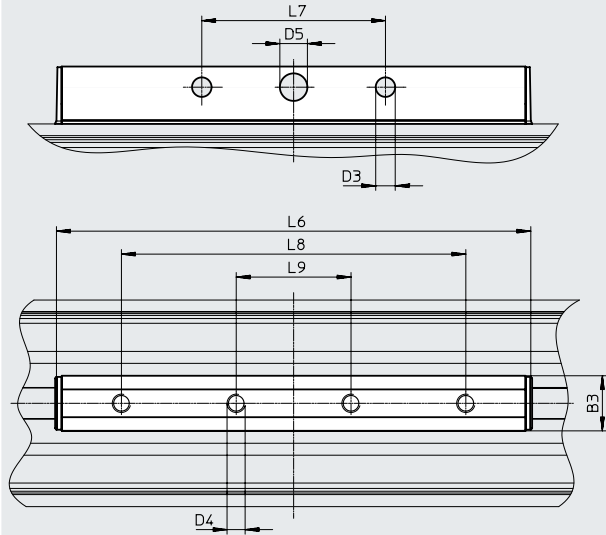
Datenblatt

Abmessungen

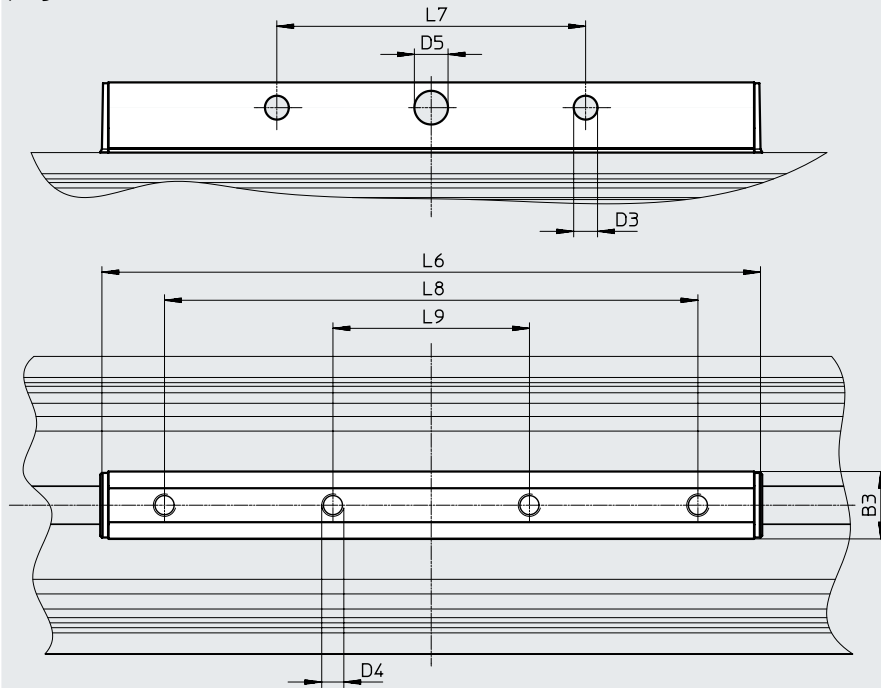
Download CAD-Daten → www.festo.com

GK – Kolben Standard

∅ 50



∅ 63



∅	B3	D3 ∅	D4	D5 ∅	L6	L7	L8	L9
[mm]	±0,2	+0,2		H7		±0,1	±0,1	±0,1
50	24	8,5	M8	12	206	80	150	50
63	24	8,5	M8	12	234	110	190	70

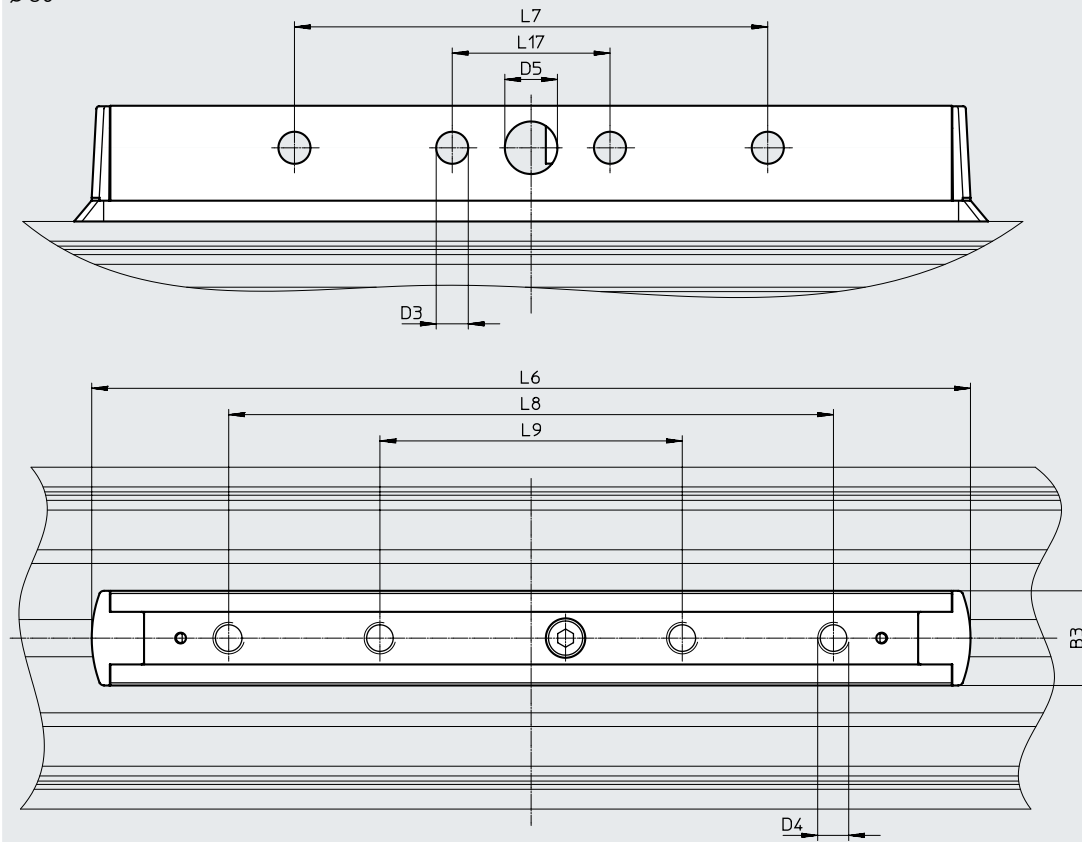
Datenblatt

Abmessungen

Download CAD-Daten → www.festo.com

GK – Kolben Standard

∅ 80



∅	B3	D3	D4	D5	L6	L7	L8	L9	L17
[mm]	±0,2	∅ +0,2		H10		±0,15	±0,15	±0,15	
80	36	12,2	M12	20	334	180	230	115	60

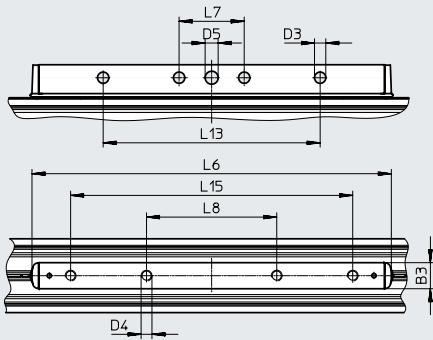
Datenblatt

Abmessungen

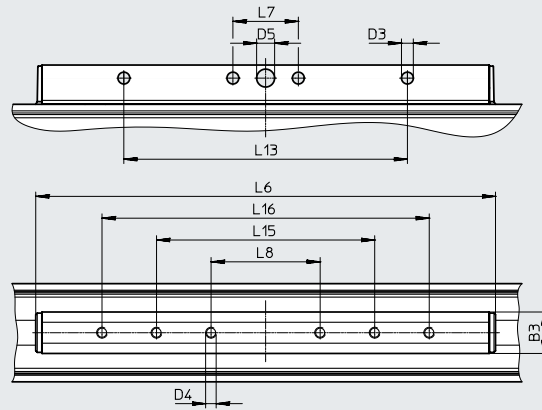
Download CAD-Daten → www.festo.com

GV – Kolben verlängert

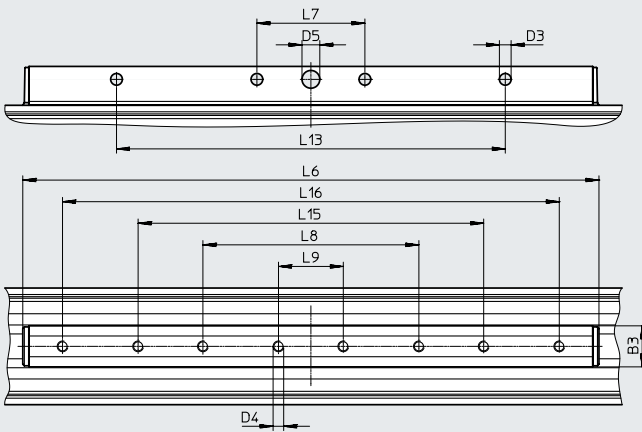
Ø 18



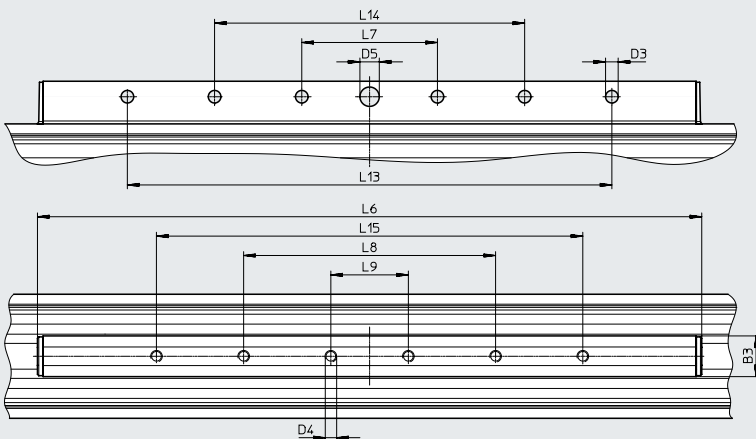
Ø 25



Ø 32



Ø 40



Ø	B3	D3	D4	D5	L6	L7	L8	L9	L13	L14	L15	L16
[mm]	±0,2	Ø +0,2		Ø H7		±0,1	±0,1	±0,1	±0,1	±0,1	±0,1	±0,1
18	12	5,2	M5	6	165	30	60	–	100	–	130	–
25	19	5,2	M5	8	209	30	50	–	130	–	100	150
32	19	5,2	M5	8	265	50	100	30	180	–	160	230
40	21	6,5	M6	10	341	70	130	40	160	250	220	–

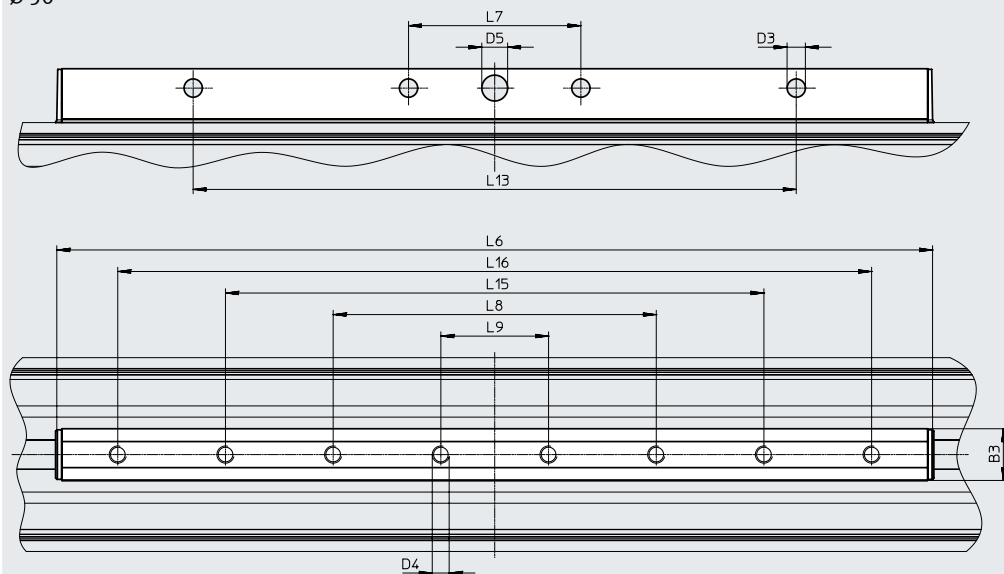
Datenblatt

Abmessungen

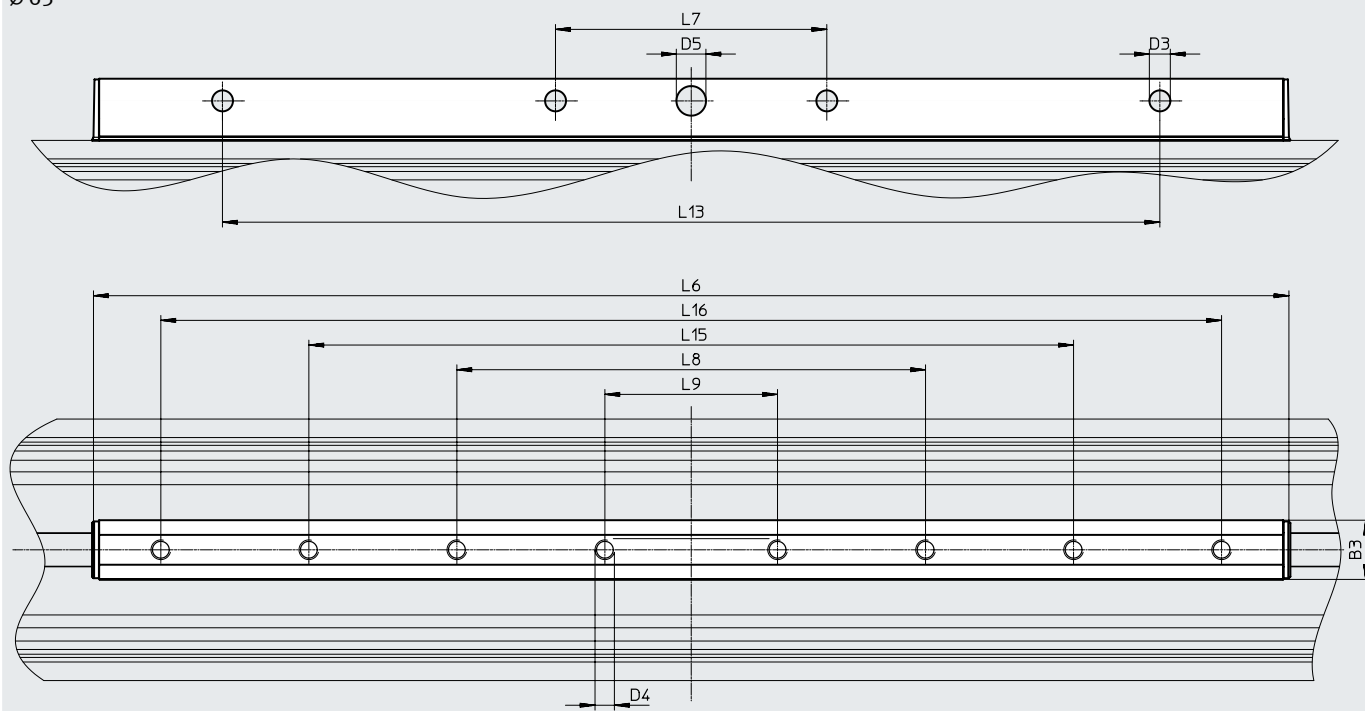
Download CAD-Daten → www.festo.com

GV – Kolben verlängert

∅ 50



∅ 63



∅	B3	D3 ∅	D4	D5 ∅	L6	L7	L8	L9	L13	L15	L16
[mm]	±0,2	+0,2		H7		±0,1	±0,1	±0,1	±0,1	±0,1	±0,1
50	24	8,5	M8	12	406	80	150	50	280	250	350
63	24	8,5	M8	12	484	110	190	70	380	310	430

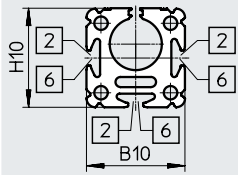
Datenblatt

Abmessungen

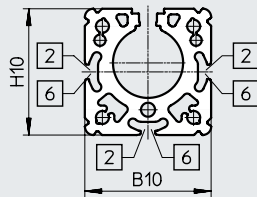
Download CAD-Daten → www.festo.com

Profilrohr

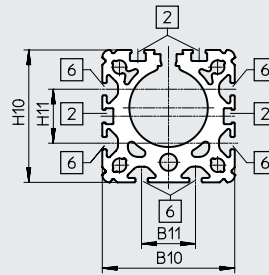
∅ 18



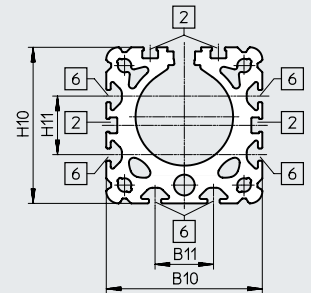
∅ 25



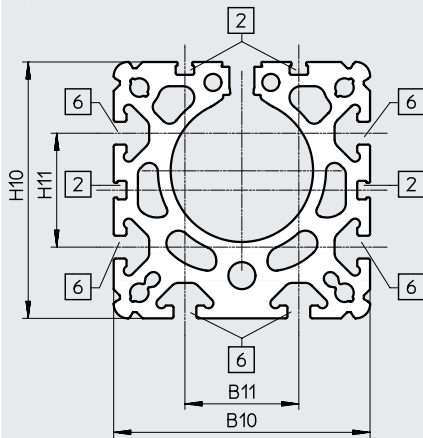
∅ 32



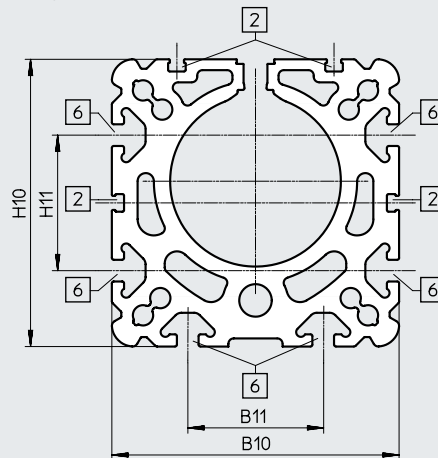
∅ 40



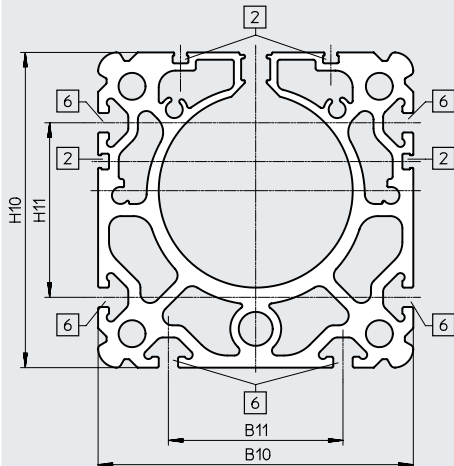
∅ 50



∅ 63



∅ 80

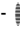


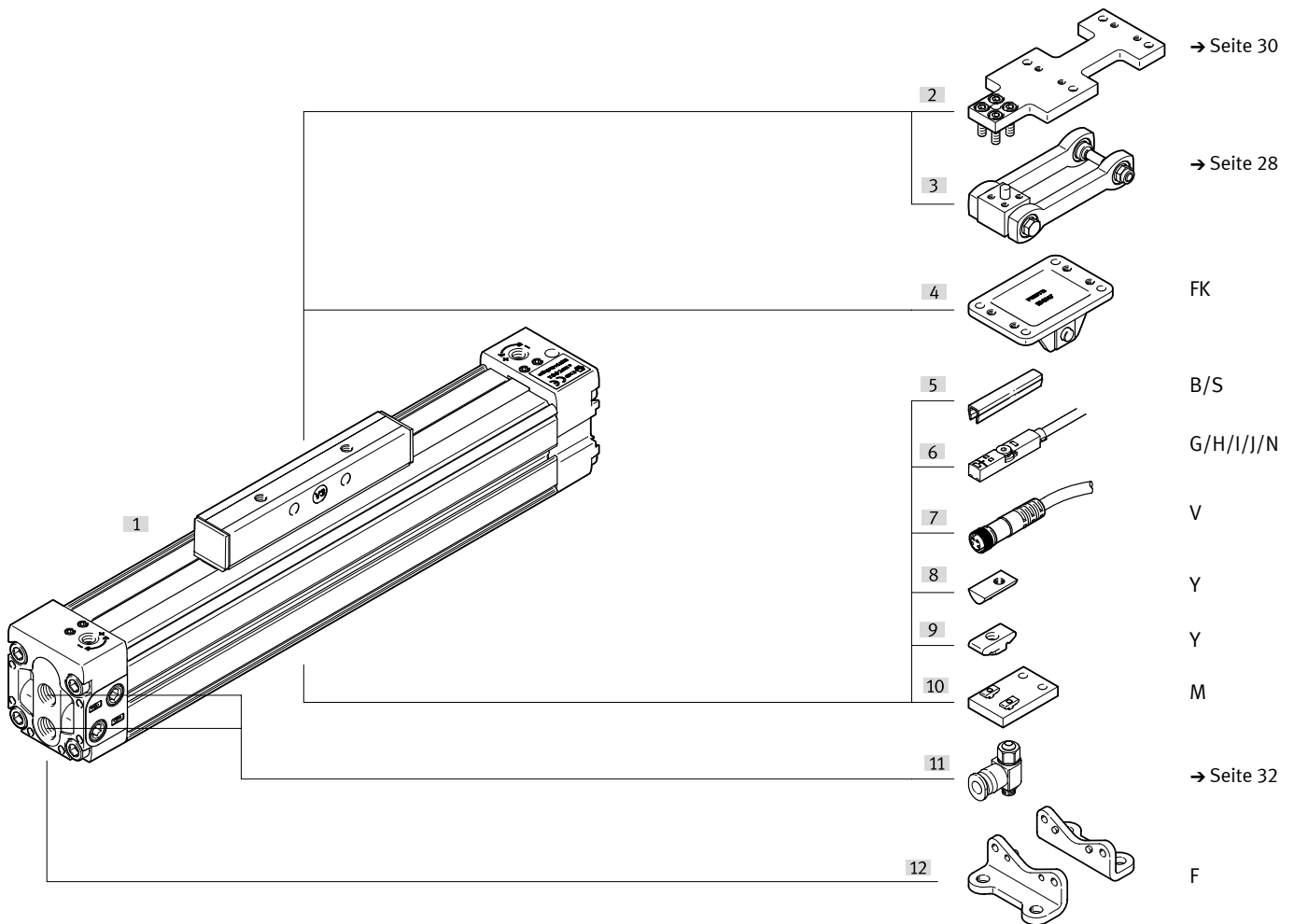
- [2] Sensornut für Näherungsschalter
- [6] Befestigungsnut für Nutenstein

∅ [mm]	B10	B11	H10	H11
18	34	–	34	–
25	45	–	45	–
32	54	22	54	22
40	64	24	64	24
50	90	40	90	40
63	106	50	106	50
80	130	72	130	72

Bestellangaben– Produktbaukasten

Bestellcode

-  - Hinweis: Die Pos.-Nummern beziehen sich auf die Peripherieübersicht → Seite 7



Bestellangaben – Produktbaukasten

Bestelltabelle												
Baugröße	18	25	32	40	50	63	80	Bedin- gungen	Code	Eintrag Code		
Baukasten-Nr.	1312500	1312501	1312502	1312503	1312504	1312505	1312506					
Funktion	Linearantrieb								DGC	DGC		
Führung	Kompakt								★ -K	-K		
Kolben-Ø [mm]	18	25	32	40	50	63	80	★ -...				
Hub [mm]	1 ... 3000	1 ... 8500			1 ... 6000	1 ... 5000 ¹⁾	1 ... 3000	★ -...				
Dämpfung	pneumatische Dämpfung, beidseitig einstellbar								★ -PPV	-PPV		
Positionserkennung	für Näherungsschalter								★ -A	-A		
Grundauführung	Kolben, Standard								★ -GK			
	Kolben, verlängert								-	-GV		
Druckluftanschluss	einseitig								★			
	beidseitig								[1]	-D2		
Schmierung	Standard								★			
	lebensmittelzugelassene Schmierung									-H1		
Mitnehmer	ohne								★			
	Mitnehmerkupplung								★	-FK		
Zulassung EU	ohne								★			
	II 3GD								[2]	-EX2		
	II 2G								[2]	-EX3		
Zubehör	lose beigelegt (nachrüstbar)									ZUB-	ZUB-	
Fußbefestigung	1									F		
Mittenstütze	1 ... 10									...M		
Nutenstein Befestigungsnut	1 ... 10								[3][1]	...Y		
Nutabdeckung Befestigungsnut	-	-	1 ... 10						...B			
Näherungsschalter, Schließer	Kabel 2,5 m	1 ... 10									...G	
	Stecker M8	1 ... 10									...H	
Näherungsschalter, Schließer, kontaktlos, PNP	Kabel 2,5 m	1 ... 10									...I	
	Stecker M8	1 ... 10									...J	
Näherungsschalter, Öffner	1 ... 10									...N		
	Kabel 7,5 m											
Verbindungsleitung	M8, 2,5 m	1 ... 10									...V	
Nutabdeckung Sensornut	1 ... 10									...S		

1) Hub max. 4800 mm bei Kolben-Ø 63 mit Variante GV

[1] Y + D2 Bei Baugröße 18 und 25 gilt: Eintrag „1Y“ = Liefermenge 4 Stück

[2] EX2, EX3 Nicht mit Näherungsschalter G, H, I, J, N oder Verbindungsleitung V

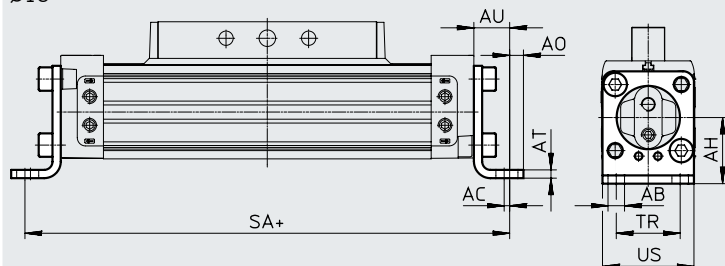
[3] Y Bei Baugröße 18 und 25 gibt es für Befestigung und Näherungsschalter nur eine Nut

Zubehör

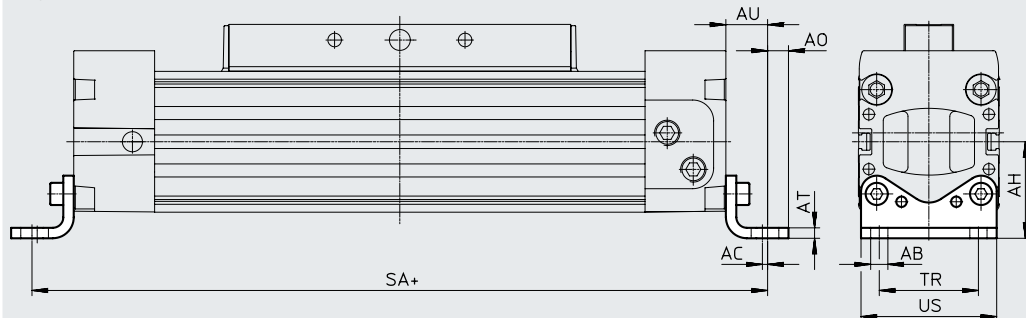
Fußbefestigung HP (Bestellcode: F)

Werkstoff:
Stahl, verzinkt

Ø18



Ø25 ... 80



x = zuzügliche Hublänge

Abmessungen und Bestellangaben

für Ø [mm]	AB Ø	AC	AH	AO	AT	AU	SA		TR	US	Gewicht [g]	Teile-Nr.	Typ ¹⁾
							GK	GV					
18	5,5	2	24	4,7	3	13,3	176,6	256,6	24	33,2	59	158472	HP-18
25	5,5	2	29,5	6	3	13	226	326	32,5	44	61	150731	HP-25
32	6,6	2	37	7	4	17	284	414	38	52	117	150732	HP-32
40	6,6	2	46	8,5	5	17,5	335	505	45	62	188	150733	HP-40
50	9	3	61	11	6	25	400	600	65	87	243	150734	HP-50
63	11	3	69	13,5	6	28	456	706	75	102	305	150735	HP-63
80	13	3	85	12	8	28	576	—	72	128	620	158453	HP-80

1) ATEX-tauglich

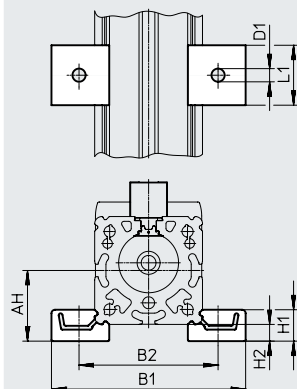
Zubehör

Mittensütze MUP (Bestellcode: M)

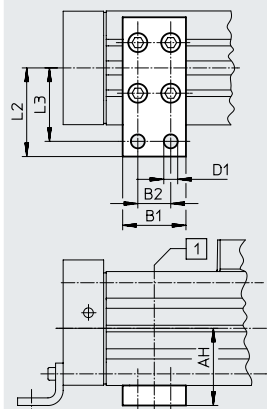


Werkstoff:
Aluminium, eloxiert

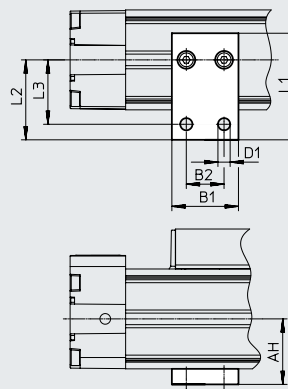
Ø 18/25 mit MUP-18/25



Ø 32 ... 80



Ø 18/25 mit MUP-18/25-P
nur einseitige Montage



[1] Position der Mittensütze im Bereich des Profilrohrs frei wählbar

Abmessungen und Bestellaangaben

für Ø	AH	B1	B2	D1 Ø	H1	H2	L1	L2	L3	Gewicht [g]	Teile-Nr.	Typ ²⁾
18	24	70,5	47	5,5	13	7	25	–	–	33	150736	MUP-18/25
	24	30	17	5,5	–	–	48	36	29	32	1711704	MUP-18/25-P ¹⁾
25	29,5	81	58	5,5	13	7	25	–	–	33	150736	MUP-18/25
	29,5	30	17	5,5	–	–	48	36	29	32	1711704	MUP-18/25-P ¹⁾
32	37	35	22	6,6	–	–	–	41,5	35	89	150737	MUP-32
40	46	35	22	6,6	–	–	–	47	40	126	150738	MUP-40
50	61	50	26	11	–	–	–	70	58	241	150739	MUP-50
63	69	50	26	11	–	–	–	77	65	340	150800	MUP-63
80	85	50	26	11	–	–	–	88	76	590	158455	MUP-80

1) Diese Mittensütze kann nicht über den Bestellcode M im Produktbaukasten bestellt werden.

2) ATEX-tauglich

Zubehör

Mitnehmer DARD-S
(Bestellcode: FK)

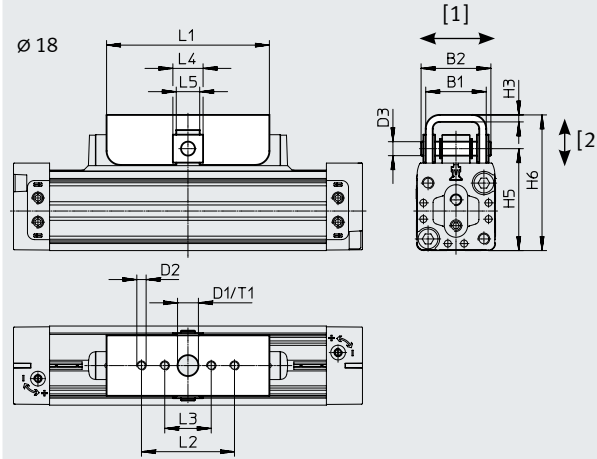
Werkstoffe:

Bolzen: Stahl, hochlegiert

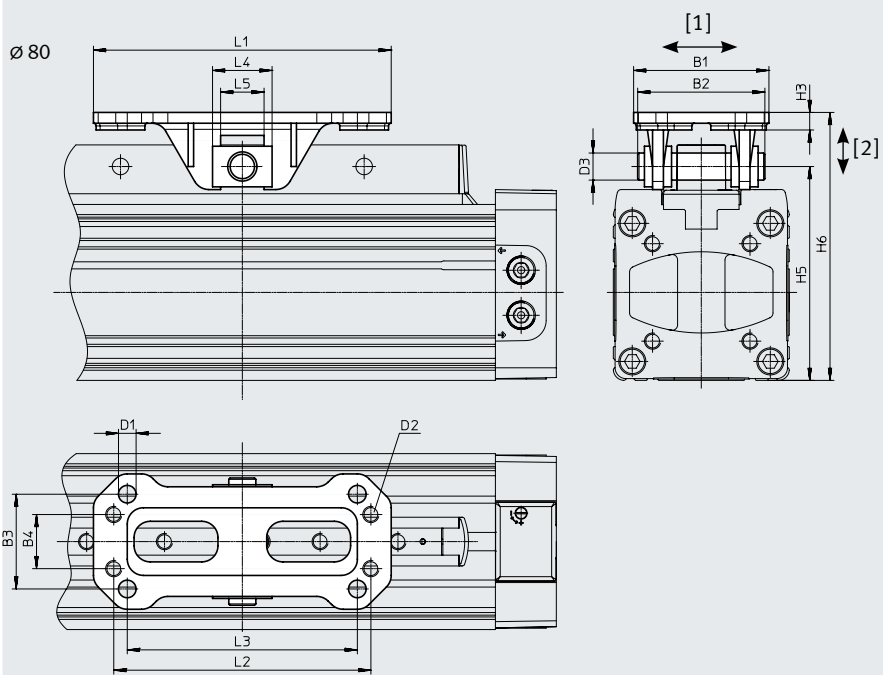
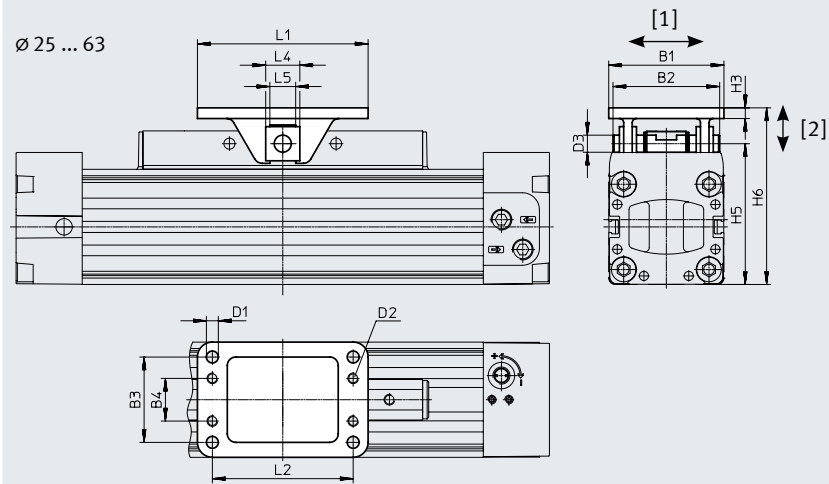
Gabel: Stahl, hochlegiert

Gleitstück: Messing

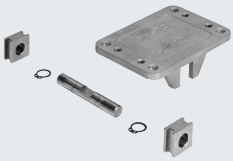
Sicherungsring: Federstahl



Der Mitnehmer DARD-S hat die gleiche Schnittstelle wie der Mitnehmer FKP beim Linearantrieb DGP. In servopneumatischen Systemen Mitnehmer DARD-M verwenden.



Hinweis: Ausgleich in Pfeilrichtung möglich.



Zubehör

Technische Daten					
für \varnothing [mm]	Max. Versatz zwischen Linearantrieb und externer Führung		Max. zulässige Belastung in Kraft- richtung [N]	Umgebungstemperatur [°C]	Gewicht [g]
	[1] [mm]	[2]			
18	±1,8	±1,2	550	-20 ... +120	104
25	±2	±2	1100		231
32			1100		231
40			1800		362
50			2500		712
63			2500		712
80			±4		±4

Abmessungen und Bestellangaben										
für \varnothing [mm]	B1	B2	B3	B4	D1 \varnothing	D2	D3 \varnothing	H3	H5	H6
18	26	30	–	–	9 ^{H7}	M4	6	3	43,8	57,8
25	54	50	40	20	5,5	M5	8	5	57	75
32									66	84
40	58	60	44	24	6,5	M6	10	6	78	99
50	71	63	51	23	9	M8	12	8	106	130
63									122	146
80	100	94	70	40	13	M12	20	13	158	194,5

für \varnothing [mm]	L1	L2	L3	L4	L5	T1	Teile-Nr.	Typ
18	70	40	20	13	10,1	2,1	8001411	DARD-L1-18-S
25	80	66	–	16	12,1	–	8001412	DARD-L1-32-S
32							8001412	DARD-L1-32-S
40	90	76	–	18	14,1	–	8001413	DARD-L1-40-S
50	122	102	–	22	16,1	–	8001414	DARD-L1-63-S
63							8001414	DARD-L1-63-S
80	220	190	170	44	32,1	–	8001415	DARD-L1-80-S

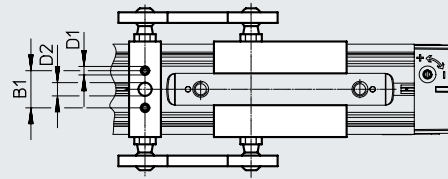
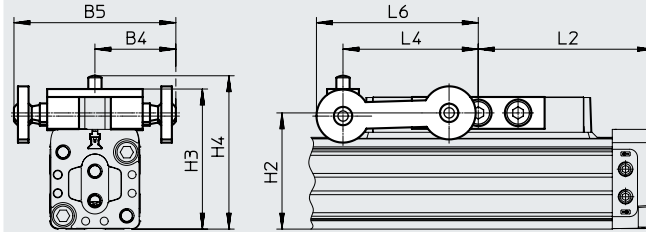
Zubehör

Mitnehmer DARD-M
nahezu spielfrei

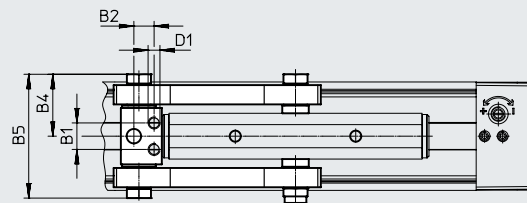
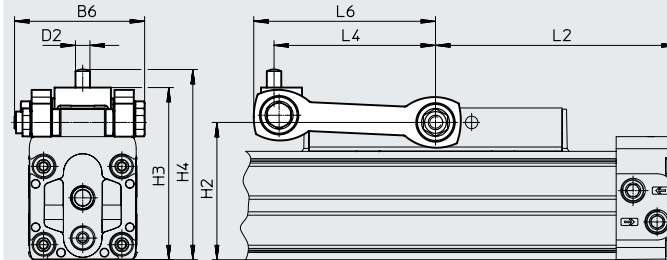
Werkstoff:
Stahl, verzinkt



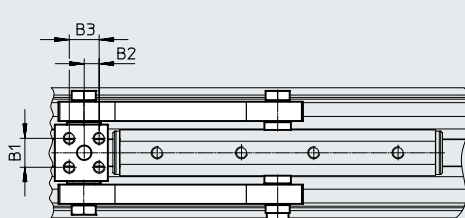
∅ 18



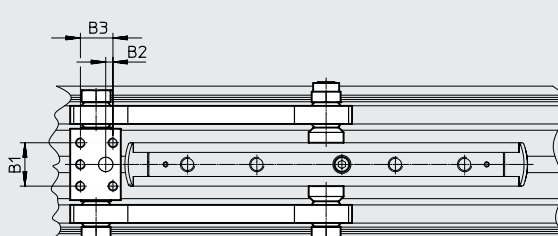
∅ 25 ... 80



∅ 32 ... 63



∅ 80



Zubehör

Technische Daten				
für \varnothing [mm]	Max. Versatz zwischen Linearantrieb und externer Führung ¹⁾ [mm]	Max. zulässige Belastung in Krafrichtung [N]	Umgebungstemperatur [°C]	Gewicht [g]
18	±2,5	400	-10 ... +60	94
25		800		240
32		1300		275
40		2000		580
50	±4	3150		960
63		5000		1000
80		7800		2815

1) Seitlich und in der Höhe.

Abmessungen und Bestellangaben									
für \varnothing [mm]	B1	B2	B3	B4	B5	B6	D1 \varnothing	D2 \varnothing	H2
18	14	-	-	30,5±2,5	61	-	M3x6,2	5	43,8
25	11	8,4	-	25,7±2,5	51,4	54	M5x17	6	57
32	12	6,2	12,4	25,7±2,5	51,4	54	M5x13	6	66
40	18	11	17	36±2,5	72	75,3	M6x16	8	78
50	26	12,6	19	44±4	88	96,4	M8x18	10	106
63	26	12,6	19	44±4	88	96,4	M8x18	10	122
80	36	6	27	61,6±4	123,2	130	M8x26,6	12	158

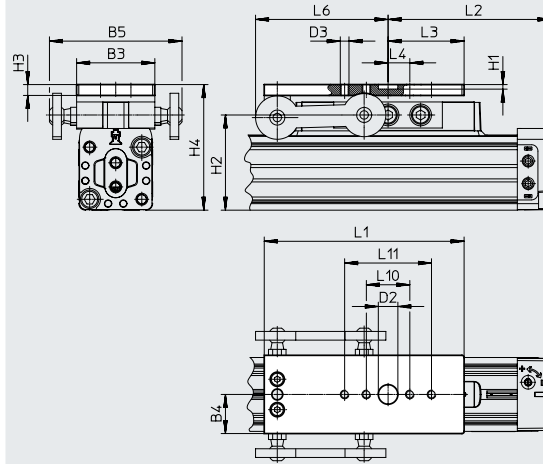
für \varnothing [mm]	H3	H4	L2	L4	L6 max.	Teile-Nr.	Typ
18	52,8±2,5	57,8±2,5	75	51	61	2349274	DARD-L1-18-M
25	71,5±2,5	79±2,5	100	67,1	75,5	2349275	DARD-L1-25-M
32	80,5±2,5	88±2,5	125	80,3	91	2349276	DARD-L1-32-M
40	94,5±2,5	104,5±2,5	150	104	117	2349277	DARD-L1-40-M
50	125,5±4	135,5±4	175	124	139	2349278	DARD-L1-50-M
63	142±4	152±4	200	138	153	2349279	DARD-L1-63-M
80	187,5±4	199,5±4	260	182,9	212,5	2349280	DARD-L1-80-M

Zubehör

Adapterplatte DAMF

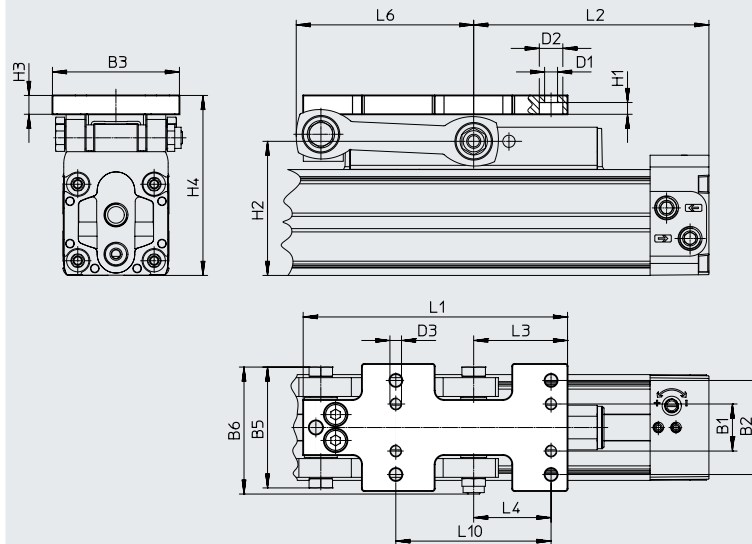
Werkstoff:
Stahl, verzinkt

∅ 18

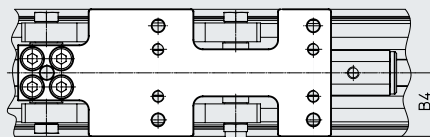


Die Adapterplatte DAMF hat die gleiche Schnittstelle wie der Mitnehmer FKP beim Linearantrieb DGP.

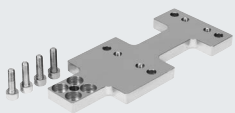
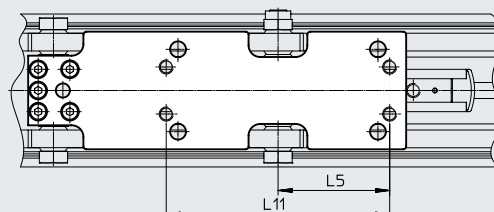
∅ 25 ... 80



∅ 32 ... 63



∅ 80









Zubehör

Abmessungen und Bestellangaben								
für \emptyset	B1	B2	B3	B4	B5	B6	D1 \emptyset	D2 \emptyset
[mm]				$\pm 2,5$				
18	–	–	36	18 $\pm 2,5$	61	–	–	9
25	20	40	54	27 $\pm 2,5$	51,4	54	5,5	10
32	20	40	54	27 $\pm 2,5$	51,4	54	5,5	10
40	24	44	58	29 $\pm 2,5$	72	75,3	6,6	11
50	23	51	71	35 ± 4	88,1	96,4	9	15
63	23	51	71	35 ± 4	88,1	96,4	9	15
80	40	70	100	50 ± 4	123,2	130	13,5	20


für \emptyset	D3	H1	H2	H3	H4	L1	L2	L3
[mm]								
18	M4	2,1	43,8	5	57,8 $\pm 2,5$	92	75	35
25	M5	5	57	8	75 $\pm 2,5$	112,4	100	40
32	M5	5	66	8	84 $\pm 2,5$	133	125	40,5
40	M6	6	78	10	99 $\pm 2,5$	162	150	45
50	M8	8	106	10	130 ± 4	200	175	61
63	M8	8	122	10	146 ± 4	214	200	61
80	M12	9	158	12	194 ± 4	322,4	260	109

für \emptyset	L4	L5	L6 max.	L10	L11	Gewicht	Teile-Nr.	Typ
[mm]								
18	10	–	61	20	40	127	2349281	DAMF-18-FKP
25	33	–	75,5	66	–	265	2349282	DAMF-25-FKP
32	33	–	91	66	–	308	2349283	DAMF-32-FKP
40	38	–	117	76	–	593	2349284	DAMF-40-FKP
50	51	–	139	102	–	966	2349285	DAMF-50-FKP
63	51	–	153	102	–	1042	2349286	DAMF-63-FKP
80	85	95	212,5	170	190	2817	2349287	DAMF-80-FKP



Zubehör

Bestellangaben						
	für Ø	Beschreibung	Bestellcode	Teile-Nr.	Typ	PE ¹⁾
Nutenstein ABAN/NST ²⁾ Datenblätter → Internet: hmbn						
	18, 25	für Befestigungsnut	Y	8003032	ABAN-1M4-5	4
	18, 25	<ul style="list-style-type: none"> für Befestigungsnut bei Ø 18 und 25 nicht mit DGC-...-D2 (Druckluftanschluss beidseitig) einsetzbar 		526091	NST-HMV-M4	10
	32, 40 50, 63, 80	für Befestigungsnut		150914	NST-5-M5	1
				150915	NST-8-M6	
Nutabdeckung ABP ²⁾ Datenblätter → Internet: abp						
	32, 40 50, 63, 80	für Befestigungsnut je 0,5 m	B	151681	ABP-5	2
				151682	ABP-8	
	18, 25, 32, 40, 50, 63, 80	für Sensornut je 0,5 m	S	563360	ABP-5-S1	2
Drossel-Rückschlagventil GRLA Datenblätter → Internet: grla						
	18 25, 32 40, 50 63 80	Metall-Ausführung	-	★ 193137	GRLA-M5-QS-3-D	1
				★ 193138	GRLA-M5-QS-4-D	
				★ 193142	GRLA-1/8-QS-3-D	
				★ 193143	GRLA-1/8-QS-4-D	
				★ 193144	GRLA-1/8-QS-6-D	
				★ 193145	GRLA-1/8-QS-8-D	
				★ 193146	GRLA-1/4-QS-6-D	
				★ 193147	GRLA-1/4-QS-8-D	
				★ 193148	GRLA-1/4-QS-10-D	
				★ 193149	GRLA-3/8-QS-6-D1	
		★ 193150	GRLA-3/8-QS-8-D			
		★ 193151	GRLA-3/8-QS-10-D			
		★ 193152	GRLA-1/2-QS-12-D			

1) Packungseinheit in Stück
2) ATEX-tauglich

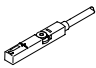
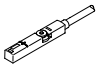
 Hinweis

In Verbindung mit der Variante DGC-K-...-D2 (Druckluftanschluss beidseitig) können nur Näherungsschalter, die von oben in Nut einsetzbar sind, verwendet werden.

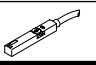
Bestellangaben – Näherungsschalter für T-Nut, magnetoresistiv Datenblätter → Internet: smt						
	Befestigungsart	Schaltausgang	Elektrischer Anschluss	Kabellänge [m]	Teile-Nr.	Typ
Schließer						
	von oben in Nut einsetzbar, bündig mit Zylinderprofil, kurze Bauform	PNP	Kabel, 3-adrig	2,5	★ 574335	SMT-8M-A-PS-24V-E-2,5-OE
			Stecker M8x1, 3-polig	0,3	★ 574334	SMT-8M-A-PS-24V-E-0,3-M8D
			Stecker M12x1, 3-polig	0,3	★ 574337	SMT-8M-A-PS-24V-E-0,3-M12
		NPN	Kabel, 3-adrig	2,5	★ 574338	SMT-8M-A-NS-24V-E-2,5-OE
			Stecker M8x1, 3-polig	0,3	★ 574339	SMT-8M-A-NS-24V-E-0,3-M8D
Öffner						
	von oben in Nut einsetzbar, bündig mit Zylinderprofil, kurze Bauform	PNP	Kabel, 3-adrig	7,5	★ 574340	SMT-8M-A-PO-24V-E-7,5-OE

Zubehör


Bestellangaben – Näherungsschalter für T-Nut, magnetisch Reed Datenblätter → Internet: sme

	Befestigungsart	Schaltausgang	Elektrischer Anschluss	Kabellänge [m]	Teile-Nr.	Typ
Schließer						
	von oben in Nut einsetzbar, bündig mit Zylinderprofil	kontaktbehaftet	Kabel, 3-adrig	2,5	★ 543862	SME-8M-DS-24V-K-2,5-OE
				5,0	★ 543863	SME-8M-DS-24V-K-5,0-OE
			Stecker M8x1, 3-polig	2,5	★ 543872	SME-8M-ZS-24V-K-2,5-OE
				0,3	★ 543861	SME-8M-DS-24V-K-0,3-M8D
Öffner						
	von oben in Nut einsetzbar, bündig mit Zylinderprofil	kontaktbehaftet	Kabel, 3-adrig	7,5	★ 546799	SME-8M-DO-24V-K-7,5-OE


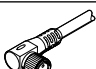
Bestellangaben - Näherungsschalter für T-Nut, NAMUR Datenblätter → Internet: sdbt

	Befestigungsart	Schaltausgang	Elektrischer Anschluss	Kabellänge [m]	Teile-Nr.	Typ
Schließer						
	von oben in Nut einsetzbar, bündig mit Zylinderprofil	NAMUR	Kabel, 2-adrig	5	579071	SDBT-MS-20NL-ZN-E-5-LE-EX6
				10	579072	SDBT-MS-20NL-ZN-E-10-LE-EX6

Bestellangaben – Sicherungsclip für ATEX-Bereich

	Beschreibung	für Größe	Teile-Nr.	Typ
	<ul style="list-style-type: none"> • schützt „nicht eigensichere Betriebsmittel“ gegen einfaches Trennen, hier den Stecker von Näherungsschalter SMT und Verbindungsleitung NEBU • ATEX-Kategorie: Gas: II 3G / Staub: II 3D 	Stecker M8x1	548067	NEAU-M8-GD

Bestellangaben – Verbindungsleitungen Datenblätter → Internet: nebu

	Elektrischer Anschluss links	Elektrischer Anschluss rechts	Kabellänge [m]	Teile-Nr.	Typ
	Dose gerade, M8x1, 3-polig	Kabel, offenes Ende, 3-adrig	2,5	★ 541333	NEBU-M8G3-K-2.5-LE3
			5	★ 541334	NEBU-M8G3-K-5-LE3
	Dose gerade, M12x1, 5-polig	Kabel, offenes Ende, 3-adrig	2,5	★ 541363	NEBU-M12G5-K-2.5-LE3
			5	★ 541364	NEBU-M12G5-K-5-LE3
	Dose gewinkelt, M8x1, 3-polig	Kabel, offenes Ende, 3-adrig	2,5	★ 541338	NEBU-M8W3-K-2.5-LE3
			5	★ 541341	NEBU-M8W3-K-5-LE3
	Dose gewinkelt, M12x1, 5-polig	Kabel, offenes Ende, 3-adrig	2,5	541367	NEBU-M12W5-K-2.5-LE3
			5	541370	NEBU-M12W5-K-5-LE3