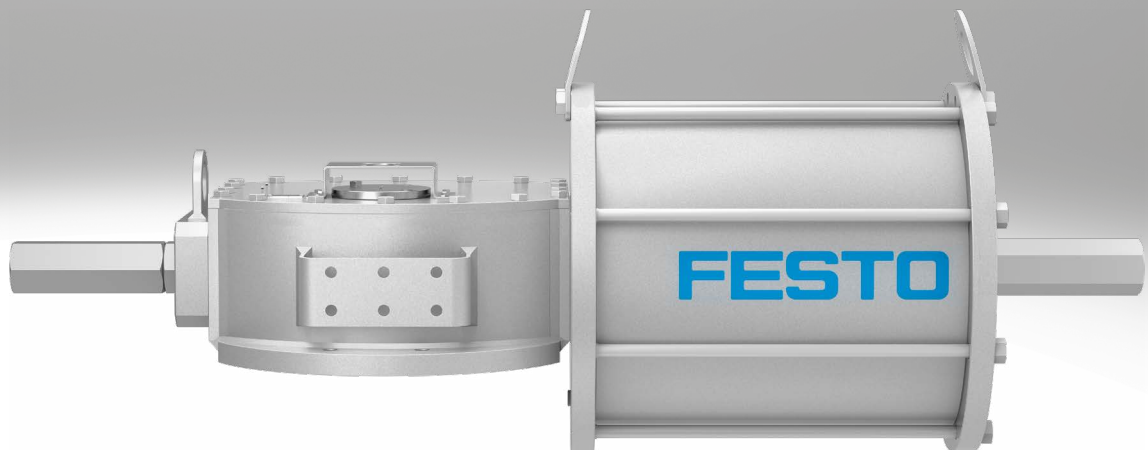


Schwenkantriebe DFPD-HD

FESTO



Merkmale

Funktion

Der Schwenkantrieb DFPD-HD ist geeignet für die Steuerung und Regelung von Kugelhähnen, Luft- und Absperrklappen. Seine Schnittstelle nach VDI/VDE 3845 ermöglicht die Direktmontage von Sensorboxen oder Stellungsreglern.

Die DFPD-HD Baureihe, konstruktiv mit Joch-Kinematik (Scotch Yoke), zeichnet ein nicht linearer Drehmomentverlauf, in Abhängigkeit der Schwenkposition aus.

Abgestuft in drei Baugrößen 9000, 18000 und 32000 ist ein Drehmoment von 9000 ... 32000 Nm realisierbar.

Typische Anwendungen:

- für Stellklappen: „canted“ (unsymmetrisches Joch)
- für Kugelhähne: „symmetrical“ (symmetrisches Joch)

Typische Einsatzmöglichkeiten sind:

- Heizungssteuerung in unterschiedlichen Prozessen der Kraftwerke
- Steuerung von Gasentlüftungsclappen
- Steuerung von Druckluftklappen an Öfen
- Aufbereitung von Trink-, Nutz- und Abwasser
- Klappensteuerung in chemischen Prozessen

| Antrieb doppeltwirkend | Max. Drehmoment [Nm] | Kolbendurchmesser [mm] | Flanschbild | Wellenanschluss | Wellenanschluss Tiefe [mm] | Pneumatischer Anschluss |
|------------------------|-------------------------|---------------------------|-------------|-----------------|----------------------------------|-------------------------|
| DFPD-HD ... D | 9000 | 235 | F25 | V60 | 160 | G1/2 |
| DFPD-HD ... D | 9000 | 280 | F25 | V60 | 160 | G1/2 |
| DFPD-HD ... D | 9000 | 335 | F25 | V60 | 160 | G1/2 |
| DFPD-HD ... D | 9000 | 385 | F25 | V60 | 160 | G1 |
| DFPD-HD ... D | 9000 | 435 | F25 | V60 | 160 | G1 |
| DFPD-HD ... D | 18000 | 335 | F30 | V72 | 200 | G1/2 |
| DFPD-HD ... D | 18000 | 385 | F30 | V72 | 200 | G1 |
| DFPD-HD ... D | 18000 | 435 | F30 | V72 | 200 | G1 |
| DFPD-HD ... D | 18000 | 485 | F30 | V72 | 200 | G1 |
| DFPD-HD ... D | 18000 | 535 | F30 | V72 | 200 | G1 |
| DFPD-HD ... D | 18000 | 585 | F30 | V72 | 200 | G1 |
| DFPD-HD ... D | 32000 | 385 | F35 | V120 | 230 | G1 |
| DFPD-HD ... D | 32000 | 435 | F35 | V120 | 230 | G1 |
| DFPD-HD ... D | 32000 | 485 | F35 | V120 | 230 | G1 |
| DFPD-HD ... D | 32000 | 535 | F35 | V120 | 230 | G1 |
| DFPD-HD ... D | 32000 | 585 | F35 | V120 | 230 | G1 |
| DFPD-HD ... D | 32000 | 635 | F35 | V120 | 230 | G1 |

Merkmale

| Antrieb einfachwirkend | Max. Drehmoment [Nm] | Kolbendurchmesser [mm] | Flanschbild | Wellenanschluss | Wellenanschluss Tiefe [mm] | Pneumatischer Anschluss |
|------------------------|-------------------------|---------------------------|-------------|-----------------|----------------------------------|----------------------------|
| DFPD-HD ... S | 9000 | 280 | F25 | V60 | 160 | G1/2 |
| DFPD-HD ... S | 9000 | 335 | F25 | V60 | 160 | G1/2 |
| DFPD-HD ... S | 9000 | 385 | F25 | V60 | 160 | G1 |
| DFPD-HD ... S | 9000 | 435 | F25 | V60 | 160 | G1 |
| DFPD-HD ... S | 18000 | 385 | F30 | V72 | 200 | G1 |
| DFPD-HD ... S | 18000 | 435 | F30 | V72 | 200 | G1 |
| DFPD-HD ... S | 18000 | 485 | F30 | V72 | 200 | G1 |
| DFPD-HD ... S | 18000 | 535 | F30 | V72 | 200 | G1 |
| DFPD-HD ... S | 18000 | 585 | F30 | V72 | 200 | G1 |
| DFPD-HD ... S | 32000 | 435 | F35 | V120 | 230 | G1 |
| DFPD-HD ... S | 32000 | 485 | F35 | V120 | 230 | G1 |
| DFPD-HD ... S | 32000 | 535 | F35 | V120 | 230 | G1 |
| DFPD-HD ... S | 32000 | 585 | F35 | V120 | 230 | G1 |
| DFPD-HD ... S | 32000 | 635 | F35 | V120 | 230 | G1 |
| DFPD-HD ... S | 32000 | 685 | F35 | V120 | 230 | G1 |
| DFPD-HD ... S | 32000 | 735 | F35 | V120 | 230 | G1 |

Merkmale Varianten

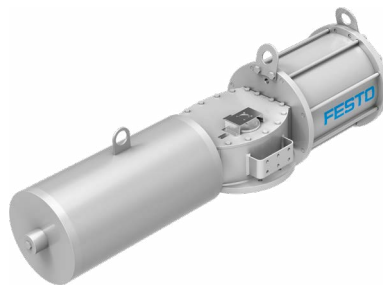
Schwenkantrieb DFPD-HD

- doppelwirkend



Schwenkantrieb DFPD-HD (-S)

- einfachwirkend



Schwenkantrieb DFPD-HD (-MW)

- mit Handhilfsbetätigung mit Handrad

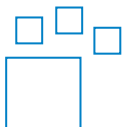


Schwenkantrieb DFPD-HD (-HP)

- mit Handhilfsbetätigung mit hydraulischer Unterstützung



Bestellangaben – Produktoptionen



Konfigurierbares Produkt
Dieses Produkt und alle seine Produktoptionen können über den Konfigurator bestellt werden.

Den Konfigurator finden Sie auf
→ www.festo.com/catalogue/...
Geben Sie die Teile-Nr. oder den Typ ein.

| Teile-Nr. | Typ |
|-----------|---------------|
| 8042201 | DFPD-HD-9000 |
| 8042202 | DFPD-HD-18000 |
| 8042203 | DFPD-HD-32000 |

Typenschlüssel

| | | |
|-------------|----------------|--|
| 001 | Baureihe | |
| DFPD | Schwenkantrieb | |

| | | |
|------------|----------------------|--|
| 002 | Ausführung | |
| HD | Schwerlastausführung | |

| | | |
|--------------|----------|--|
| 003 | Baugröße | |
| 9000 | 9000 | |
| 18000 | 18000 | |
| 32000 | 32000 | |

| | | |
|------------|------------------------|--|
| 004 | Kolbendurchmesser [mm] | |
| 235 | 235 | |
| 280 | 280 | |
| 335 | 335 | |
| 385 | 385 | |
| 435 | 435 | |
| 485 | 485 | |
| 535 | 535 | |
| 585 | 585 | |
| 635 | 635 | |
| 685 | 685 | |
| 735 | 735 | |

| | | |
|------------|----------------------|--|
| 005 | Konstruktiver Aufbau | |
| SY | Joch-Kinematik | |

| | | |
|------------|---------------|--|
| 006 | Jochart | |
| | Ohne | |
| A | Unsymmetrisch | |
| Y | Symmetrisch | |

| | | |
|------------|-------------------|--|
| 007 | Schwenkwinkel [°] | |
| 90 | 90 | |

| | | |
|------------|-----------------|--|
| 008 | Schwenkrichtung | |
| L | Links | |
| R | Rechts | |

| | | |
|------------|----------------|--|
| 009 | Funktion | |
| D | Doppeltwirkend | |
| S | Einfachwirkend | |

| | | |
|------------|----------------|--|
| 010 | Federstärke HD | |
| | Ohne | |
| 1 | Federpaket 1 | |
| 2 | Federpaket 2 | |
| 3 | Federpaket 3 | |
| 4 | Federpaket 4 | |

| | | |
|------------|---------------|--|
| 011 | Flanschbild 1 | |
| F25 | Bohrbild F25 | |
| F30 | Bohrbild F30 | |
| F35 | Bohrbild F35 | |

| | | |
|------------|---------------------|--|
| 012 | Handhilfsbetätigung | |
| | Ohne | |
| MW | Handrad | |
| HP | Hydraulische Pumpe | |

Schwenkantriebe DFPD-HD, doppelwirkend

Datenblatt



- - Schwenkwinkel
90°



- - Baugröße
9000, 18000, 32000

- - Drehmoment
9000 ... 32000 Nm

| Allgemeine Technische Daten | | 9000 | 18000 | 32000 |
|------------------------------------|------|--|----------|-------|
| Baugröße | | 9000 | 18000 | 32000 |
| Flanschbohrbild | | F25 | F30 | F35 |
| Wellenanschluss | | V60 | V72 | V120 |
| Wellenanschluss Tiefe | [mm] | 160 | 200 | 230 |
| Pneumatischer Anschluss | | G1/2, G1 | G1/2, G1 | G1 |
| Konstruktiver Aufbau | | Joch-Kinematik (Scotch Yoke) | | |
| Funktionsweise | | doppelwirkend | | |
| Dämpfung | | keine | | |
| Norm Anschluss zur Armatur | | ISO 5211 | | |
| Hinweis zum Drehmoment | | Es ist unzulässig den Betriebsdruck, abweichend von der Auslegungstabelle, zu erhöhen, um keine Überlastungen des Antriebs zu verursachen. | | |
| Schwenkwinkel | [°] | 90 | | |
| Verstellbereich Endlage bei 0° | [°] | -5 ... +5 | | |
| Verstellbereich Endlage bei 90° | [°] | -5 ... +5 | | |
| Positionserkennung | | optisch | | |

| Betriebs- und Umweltbedingungen | | 9000 | 18000 | 32000 |
|---|-------|---|-------|-------|
| Betriebsdruck | [bar] | 1 ... +8,5 | | |
| Betriebsmedium | | Druckluft nach ISO 8573-1:2010 [7:4:4] | | |
| Hinweis zum Betriebs-/ Steuermedium | [K] | Taupunkt min. 10 °C unterhalb der Umgebungs- und Mediumstemperatur | | |
| Schutzart | | IP66M IP67M | | |
| Hinweis zum Betriebs-/ Steuermedium | | Geölter Betrieb möglich (im weiteren Betrieb erforderlich) | | |
| Umgebungstemperatur | [°C] | -20 ... +80 | | |
| CE-Zeichen (siehe Konformitätserklärung) → www.festo.com | | nach EU-Ex-Schutz-Richtlinie (ATEX) nach EU-Maschinen-Richtlinie | | |
| UKCA-Zeichen (siehe Konformitätserklärung) | | UK-Vorschr. EX | | |
| Zertifiziert für Sicherheitsfunktion nach ISO 13849 und IEC 61508 (SIL) | | Produkt kann eingesetzt werden in SRP/CS bis SIL 2 Low Demand | | |
| Zertifikat ausstellende Stelle | | TÜV Nord 212170802 | | |
| ATEX-Kategorie Gas | | II 2G | | |
| Ex-Zündschutzart Gas | | Ex h IIB T6...T4 Gb X | | |
| ATEX-Kategorie Staub | | II 2D | | |
| Ex-Zündschutzart Staub | | Ex h IIC T85°C...T105°C Db X | | |
| Ex-Umgebungstemperatur | [°C] | -20°C ≤ Ta ≤ +80°C | | |


Datenblatt – Drehmomente

| Werkstoffe | |
|-------------------|----------------------|
| Gehäuse | Stahl |
| Abschlußdeckel | Stahl |
| Kolben | Stahl |
| Kolbenstange | Stahl, hartverchromt |
| Zuganker | Stahl |
| Zylinderrohr | Stahl, vernickelt |
| Anschlagschrauben | Stahl |
| Feder | Federstahl |
| Federstange | Stahl, hartverchromt |
| Buchse | Bronze PTFE |
| Dichtungen | NBR TPE-U(PU) |

Begrifflichkeiten:

Drehmoment des Antriebes an definierter Stelle (0, 45, 90°) und Betätigungsrichtung (Öffnen, Schließen)

| Kürzel | Bedeutung des Kürzels | Drehmoment bei Aktion | Positionsangabe |
|--|-----------------------|---|---|
| Betätigungsrichtung → Öffnen | | | |
| BTO | Break to open | Losbrechdrehmoment um zu öffnen | Losfahren aus der 0° (geschlossen) Stellung |
| RTO | Run to open | Drehmoment während der Betätigung in Richtung auf | Position während der Fahrt bei ~45° |
| ETO | End to open | Drehmoment um in die Offen-Position zu kommen | In die 90° (geöffnet) Stellung reinfahren |
| Betätigungsrichtung → Schließen | | | |
| BTC | Break to close | Losbrechdrehmoment um zu schließen | Losfahren aus der 90° Stellung (geöffnet) |
| RTC | Run to close | Drehmoment während der Betätigung in Richtung zu | Position während der Fahrt bei ~45° |
| ETC | End to close | Drehmoment um in die Position geschlossen zu kommen | in die 0° (geschlossen) Stellung reinfahren |

 **Hinweis**

Die ISO 5211 ist beim Anschluss von Schwenkantrieben zwingend zu beachten!

Datenblatt – Schwenkrichtung rechts, unsymmetrisches Joeh

| Theoretisches Drehmoment [Nm] in Abhängigkeit vom Betriebsdruck | | | | | | | | | | | | | |
|---|-----------------|--|-----|------|------|-----|------|------|-----|------|------|-----|------|
| DFPD-HD-... | Max. Drehmoment | Übertragbares Drehmoment [kNm] bei Betriebsdruck [bar] | | | | | | | | | | | |
| | | 3,0 | | | | | | 3,5 | | | | | |
| | [kNm] | BTO | RTO | ETO | BTC | RTC | ETC | BTO | RTO | ETO | BTC | RTC | ETC |
| 9000-235-SY-A-90-RD-F25 | 9 | 2,3 | 0,9 | 1,2 | 1,2 | 0,8 | 2,5 | 2,7 | 1,1 | 1,5 | 1,4 | 1,0 | 2,9 |
| 9000-280-SY-A-90-RD-F25 | 9 | 3,3 | 1,2 | 1,8 | 1,7 | 1,2 | 3,6 | 3,8 | 1,5 | 2,1 | 2,0 | 1,4 | 4,2 |
| 9000-335-SY-A-90-RD-F25 | 9 | 4,7 | 1,8 | 2,6 | 2,5 | 1,8 | 5,1 | 5,5 | 2,1 | 3,1 | 2,9 | 2,1 | 6,0 |
| 18000-335-SY-A-90-RD-F30 | 18 | 5,6 | 2,2 | 3,1 | 2,9 | 2,2 | 6,1 | 6,5 | 2,5 | 3,6 | 3,4 | 2,5 | 7,1 |
| 18000-385-SY-A-90-RD-F30 | 18 | 7,4 | 2,9 | 4,1 | 3,9 | 2,9 | 8,1 | 8,7 | 3,4 | 4,8 | 4,6 | 3,3 | 9,5 |
| 18000-435-SY-A-90-RD-F30 | 18 | 9,5 | 3,7 | 5,3 | 5,1 | 3,8 | 10,5 | 11,1 | 4,3 | 6,1 | 5,9 | 4,3 | 12,2 |
| 18000-485-SY-A-90-RD-F30 | 18 | 11,8 | 4,7 | 6,5 | 6,3 | 4,7 | 13,1 | 13,8 | 5,4 | 7,6 | 7,4 | 5,5 | 15,2 |
| 32000-385-SY-A-90-RD-F35 | 32 | 9,8 | 3,8 | 5,4 | 5,2 | 3,7 | 10,7 | 11,4 | 4,4 | 6,3 | 6,1 | 4,4 | 12,5 |
| 32000-435-SY-A-90-RD-F35 | 32 | 12,5 | 4,9 | 6,9 | 6,6 | 4,8 | 13,7 | 14,6 | 5,7 | 8,1 | 7,8 | 5,6 | 16,1 |
| 32000-485-SY-A-90-RD-F35 | 32 | 15,6 | 6,0 | 8,6 | 8,3 | 6,1 | 17,1 | 18,2 | 7,1 | 10,1 | 9,7 | 7,1 | 20,0 |
| 32000-535-SY-A-90-RD-F35 | 32 | 19,1 | 7,4 | 10,5 | 10,1 | 7,4 | 20,9 | 22,2 | 8,7 | 12,3 | 11,8 | 8,6 | 24,4 |

| Theoretisches Drehmoment [Nm] in Abhängigkeit vom Betriebsdruck | | | | | | | | | | | | | |
|---|-----------------|--|-----|------|------|-----|------|------|------|------|------|------|------|
| DFPD-HD-... | Max. Drehmoment | Übertragbares Drehmoment [kNm] bei Betriebsdruck [bar] | | | | | | | | | | | |
| | | 4,0 | | | | | | 4,5 | | | | | |
| | [kNm] | BTO | RTO | ETO | BTC | RTC | ETC | BTO | RTO | ETO | BTC | RTC | ETC |
| 9000-235-SY-A-90-RD-F25 | 9 | 3,1 | 1,2 | 1,7 | 1,6 | 1,2 | 3,3 | 3,5 | 1,3 | 1,9 | 1,8 | 1,3 | 3,8 |
| 9000-280-SY-A-90-RD-F25 | 9 | 4,4 | 1,7 | 2,4 | 2,3 | 1,7 | 4,8 | 5,0 | 1,9 | 2,7 | 2,6 | 1,9 | 5,4 |
| 9000-335-SY-A-90-RD-F25 | 9 | 6,3 | 2,4 | 3,5 | 3,3 | 2,4 | 6,9 | 7,2 | 2,8 | 3,9 | 3,8 | 2,8 | 7,8 |
| 18000-335-SY-A-90-RD-F30 | 18 | 7,5 | 2,9 | 4,1 | 4,0 | 3,0 | 8,2 | 8,4 | 3,3 | 4,6 | 4,4 | 3,2 | 9,2 |
| 18000-385-SY-A-90-RD-F30 | 18 | 10,0 | 3,9 | 5,5 | 5,3 | 3,9 | 10,9 | 11,2 | 4,4 | 6,1 | 5,9 | 4,3 | 12,2 |
| 18000-435-SY-A-90-RD-F30 | 18 | 12,8 | 5,1 | 7,1 | 6,8 | 5,1 | 14,1 | 14,3 | 5,6 | 7,8 | 7,5 | 5,5 | 15,6 |
| 18000-485-SY-A-90-RD-F30 | 18 | 15,9 | 6,2 | 8,8 | 8,5 | 6,3 | 17,5 | – | – | – | – | – | – |
| 32000-385-SY-A-90-RD-F35 | 32 | 13,1 | 5,1 | 7,2 | 6,9 | 5,1 | 14,3 | 14,8 | 5,7 | 8,2 | 7,8 | 5,7 | 16,2 |
| 32000-435-SY-A-90-RD-F35 | 32 | 16,8 | 6,5 | 9,3 | 8,9 | 6,5 | 18,3 | 18,9 | 7,4 | 10,5 | 10,1 | 7,3 | 20,7 |
| 32000-485-SY-A-90-RD-F35 | 32 | 20,9 | 8,1 | 11,5 | 11,1 | 8,1 | 22,9 | 23,5 | 9,2 | 13,1 | 12,5 | 9,1 | 25,8 |
| 32000-535-SY-A-90-RD-F35 | 32 | 25,5 | 9,9 | 14,1 | 13,6 | 9,9 | 27,9 | 28,7 | 11,2 | 15,8 | 15,3 | 11,1 | 31,4 |

Datenblatt – Schwenkrichtung rechts, unsymmetrisches Joeh

| Theoretisches Drehmoment [Nm] in Abhängigkeit vom Betriebsdruck | | | | | | | | | | | | | |
|---|-----------------|--|------|------|------|------|------|------|------|------|------|------|------|
| DFPD-HD-... | Max. Drehmoment | Übertragbares Drehmoment [kNm] bei Betriebsdruck [bar] | | | | | | | | | | | |
| | | 5,0 | | | | | | 5,5 | | | | | |
| | [kNm] | BTO | RTO | ETO | BTC | RTC | ETC | BTO | RTO | ETO | BTC | RTC | ETC |
| 9000-235-SY-A-90-RD-F25 | 9 | 3,9 | 1,5 | 2,1 | 2,1 | 1,5 | 4,2 | 4,3 | 1,7 | 2,3 | 2,2 | 1,6 | 4,6 |
| 9000-280-SY-A-90-RD-F25 | 9 | 5,5 | 2,1 | 3,1 | 2,9 | 2,1 | 6,1 | 6,1 | 2,4 | 3,3 | 3,2 | 2,3 | 6,6 |
| 9000-335-SY-A-90-RD-F25 | 9 | 7,9 | 3,1 | 4,4 | 4,2 | 3,1 | 8,6 | – | – | – | – | – | – |
| 18000-335-SY-A-90-RD-F30 | 18 | 9,4 | 3,6 | 5,2 | 5,0 | 3,6 | 10,3 | 10,3 | 4,1 | 5,6 | 5,4 | 4,0 | 11,3 |
| 18000-385-SY-A-90-RD-F30 | 18 | 12,5 | 4,8 | 6,9 | 6,6 | 4,8 | 13,6 | 13,7 | 5,3 | 7,5 | 7,2 | 5,3 | 14,9 |
| 18000-435-SY-A-90-RD-F30 | 18 | 15,9 | 6,2 | 8,8 | 8,5 | 6,1 | 17,4 | – | – | – | – | – | – |
| 18000-485-SY-A-90-RD-F30 | 18 | – | – | – | – | – | – | – | – | – | – | – | – |
| 32000-385-SY-A-90-RD-F35 | 32 | 16,4 | 6,5 | 9,1 | 8,7 | 6,3 | 18,0 | 18,1 | 7,1 | 10,1 | 9,6 | 7,0 | 19,8 |
| 32000-435-SY-A-90-RD-F35 | 32 | 21,1 | 8,2 | 11,6 | 11,2 | 8,1 | 23,0 | 23,2 | 9,1 | 12,8 | 12,3 | 8,9 | 25,3 |
| 32000-485-SY-A-90-RD-F35 | 32 | 26,2 | 10,2 | 14,5 | 13,9 | 10,1 | 28,6 | 28,8 | 11,2 | 15,9 | 15,3 | 11,1 | 31,5 |
| 32000-535-SY-A-90-RD-F35 | 32 | – | – | – | – | – | – | – | – | – | – | – | – |

| Theoretisches Drehmoment [Nm] in Abhängigkeit vom Betriebsdruck | | | | | | | | | | | | | |
|---|-----------------|--|-----|------|------|-----|------|------|------|------|------|------|------|
| DFPD-HD-... | Max. Drehmoment | Übertragbares Drehmoment [kNm] bei Betriebsdruck [bar] | | | | | | | | | | | |
| | | 6,0 | | | | | | 7,0 | | | | | |
| | [kNm] | BTO | RTO | ETO | BTC | RTC | ETC | BTO | RTO | ETO | BTC | RTC | ETC |
| 9000-235-SY-A-90-RD-F25 | 9 | 4,7 | 1,8 | 2,6 | 2,4 | 1,8 | 5,1 | 5,5 | 2,1 | 3,0 | 2,9 | 2,1 | 5,9 |
| 9000-280-SY-A-90-RD-F25 | 9 | 6,6 | 2,6 | 3,7 | 3,5 | 2,5 | 7,3 | 7,8 | 3,1 | 4,3 | 4,1 | 3,0 | 8,5 |
| 9000-335-SY-A-90-RD-F25 | 9 | – | – | – | – | – | – | – | – | – | – | – | – |
| 18000-335-SY-A-90-RD-F30 | 18 | 11,3 | 4,4 | 6,3 | 6,0 | 4,3 | 12,4 | 13,3 | 5,2 | 7,3 | 7,1 | 5,2 | 14,5 |
| 18000-385-SY-A-90-RD-F30 | 18 | 15,0 | 5,8 | 8,3 | 7,9 | 5,8 | 16,4 | – | – | – | – | – | – |
| 18000-435-SY-A-90-RD-F30 | 18 | – | – | – | – | – | – | – | – | – | – | – | – |
| 18000-485-SY-A-90-RD-F30 | 18 | – | – | – | – | – | – | – | – | – | – | – | – |
| 32000-385-SY-A-90-RD-F35 | 32 | 19,8 | 7,7 | 10,9 | 10,5 | 7,6 | 21,6 | 23,1 | 9,0 | 12,8 | 12,3 | 8,9 | 25,2 |
| 32000-435-SY-A-90-RD-F35 | 32 | 25,3 | 9,8 | 14,0 | 13,4 | 9,8 | 27,6 | 29,6 | 11,5 | 16,3 | 15,7 | 11,4 | 32,3 |
| 32000-485-SY-A-90-RD-F35 | 32 | – | – | – | – | – | – | – | – | – | – | – | – |
| 32000-535-SY-A-90-RD-F35 | 32 | – | – | – | – | – | – | – | – | – | – | – | – |

 **Hinweis**

Auf Anfrage sind Drehmomente bei höherem Betriebsdruck möglich.

Datenblatt – Schwenkrichtung rechts, symmetrisches Joeh


| Theoretisches Drehmoment [Nm] in Abhängigkeit vom Betriebsdruck | | | | | | | | | | | | | |
|---|-----------------|--|------|------|------|------|------|------|------|------|------|------|------|
| DFPD-HD-... | Max. Drehmoment | Übertragbares Drehmoment [kNm] bei Betriebsdruck [bar] | | | | | | | | | | | |
| | | 3,0 | | | | | | 3,5 | | | | | |
| | [kNm] | BTO | RTO | ETO | BTC | RTC | ETC | BTO | RTO | ETO | BTC | RTC | ETC |
| 9000-235-SY-Y-90-RD-F25 | 9 | 1,4 | 0,9 | 1,6 | 1,4 | 0,9 | 1,5 | 1,7 | 1,1 | 1,8 | 1,7 | 1,1 | 1,8 |
| 9000-280-SY-Y-90-RD-F25 | 9 | 2,1 | 1,3 | 2,3 | 2,1 | 1,2 | 2,2 | 2,4 | 1,5 | 2,6 | 2,4 | 1,5 | 2,6 |
| 9000-335-SY-Y-90-RD-F25 | 9 | 3,0 | 1,8 | 3,2 | 2,9 | 1,8 | 3,2 | 3,5 | 2,1 | 3,8 | 3,4 | 2,1 | 3,8 |
| 9000-385-SY-Y-90-RD-F25 | 9 | 3,9 | 2,4 | 4,3 | 3,9 | 2,4 | 4,3 | 4,6 | 2,9 | 5,1 | 4,6 | 2,8 | 5,1 |
| 9000-435-SY-Y-90-RD-F25 | 9 | 5,1 | 3,1 | 5,5 | 5,1 | 3,1 | 5,5 | 5,9 | 3,7 | 6,5 | 5,9 | 3,6 | 6,4 |
| 18000-335-SY-Y-90-RD-F30 | 18 | 3,5 | 2,2 | 3,9 | 3,5 | 2,1 | 3,8 | 4,1 | 2,6 | 4,5 | 4,1 | 2,5 | 4,5 |
| 18000-385-SY-Y-90-RD-F30 | 18 | 4,7 | 2,9 | 5,1 | 4,6 | 2,9 | 5,1 | 5,5 | 3,4 | 6,1 | 5,4 | 3,4 | 6,0 |
| 18000-435-SY-Y-90-RD-F30 | 18 | 6,1 | 3,7 | 6,6 | 6,0 | 3,7 | 6,5 | 7,1 | 4,41 | 7,7 | 7,0 | 4,3 | 7,6 |
| 18000-485-SY-Y-90-RD-F30 | 18 | 7,5 | 4,6 | 8,2 | 7,4 | 4,6 | 8,1 | 8,8 | 5,4 | 9,6 | 8,7 | 5,4 | 9,5 |
| 18000-535-SY-Y-90-RD-F30 | 18 | 9,1 | 5,7 | 10,1 | 9,1 | 5,6 | 10,0 | 10,7 | 6,6 | 11,8 | 10,6 | 6,6 | 11,7 |
| 18000-585-SY-Y-90-RD-F30 | 18 | 10,9 | 6,8 | 12,1 | 10,9 | 6,8 | 12,0 | 12,7 | 7,9 | 14,1 | 12,7 | 7,9 | 14,0 |
| 32000-385-SY-Y-90-RD-F35 | 32 | 6,2 | 3,8 | 6,8 | 6,1 | 3,8 | 6,7 | 7,3 | 4,5 | 7,9 | 7,2 | 4,4 | 7,9 |
| 32000-435-SY-Y-90-RD-F35 | 32 | 8,0 | 4,9 | 8,7 | 7,9 | 4,9 | 8,6 | 9,3 | 5,8 | 10,2 | 9,2 | 5,7 | 10,1 |
| 32000-485-SY-Y-90-RD-F35 | 32 | 9,9 | 6,1 | 10,8 | 9,8 | 6,1 | 10,7 | 11,6 | 7,2 | 12,7 | 11,5 | 7,1 | 12,6 |
| 32000-535-SY-Y-90-RD-F35 | 32 | 12,1 | 7,5 | 13,2 | 12,1 | 7,4 | 13,1 | 14,1 | 8,8 | 15,5 | 14,1 | 8,7 | 15,4 |
| 32000-585-SY-Y-90-RD-F35 | 32 | 14,5 | 9,0 | 15,9 | 14,4 | 9,0 | 15,8 | 17,0 | 10,5 | 18,6 | 16,9 | 10,5 | 18,4 |
| 32000-635-SY-Y-90-RD-F35 | 32 | 17,2 | 10,6 | 18,8 | 17,1 | 10,6 | 18,7 | 20,1 | 12,4 | 21,9 | 20,0 | 12,4 | 21,8 |

| Theoretisches Drehmoment [Nm] in Abhängigkeit vom Betriebsdruck | | | | | | | | | | | | | |
|---|-----------------|--|------|------|------|------|------|------|------|------|------|------|------|
| DFPD-HD-... | Max. Drehmoment | Übertragbares Drehmoment [kNm] bei Betriebsdruck [bar] | | | | | | | | | | | |
| | | 4,0 | | | | | | 4,5 | | | | | |
| | [kNm] | BTO | RTO | ETO | BTC | RTC | ETC | BTO | RTO | ETO | BTC | RTC | ETC |
| 9000-235-SY-Y-90-RD-F25 | 9 | 1,9 | 1,2 | 2,1 | 1,9 | 1,2 | 2,1 | 2,2 | 1,4 | 2,4 | 2,2 | 1,4 | 2,4 |
| 9000-280-SY-Y-90-RD-F25 | 9 | 2,8 | 1,7 | 3,1 | 2,7 | 1,7 | 3,0 | 3,2 | 2,0 | 3,5 | 3,2 | 1,9 | 3,5 |
| 9000-335-SY-Y-90-RD-F25 | 9 | 4,0 | 2,5 | 4,4 | 3,9 | 2,4 | 4,3 | 4,5 | 2,8 | 5,1 | 4,5 | 2,8 | 5,0 |
| 9000-385-SY-Y-90-RD-F25 | 9 | 5,3 | 3,3 | 5,8 | 5,3 | 3,3 | 5,7 | 6,1 | 3,7 | 6,7 | 6,0 | 3,8 | 6,6 |
| 9000-435-SY-Y-90-RD-F25 | 9 | 6,8 | 4,2 | 7,4 | 6,8 | 4,2 | 7,4 | 7,7 | 4,8 | 8,5 | 7,7 | 4,8 | 8,5 |
| 18000-335-SY-Y-90-RD-F30 | 18 | 4,8 | 2,9 | 5,2 | 4,7 | 2,9 | 5,1 | 5,3 | 3,3 | 5,9 | 5,3 | 3,3 | 5,9 |
| 18000-385-SY-Y-90-RD-F30 | 18 | 6,3 | 3,9 | 6,9 | 6,2 | 3,9 | 6,8 | 7,1 | 4,4 | 7,9 | 7,1 | 4,4 | 7,8 |
| 18000-435-SY-Y-90-RD-F30 | 18 | 8,1 | 5,1 | 8,9 | 8,1 | 5,0 | 8,8 | 9,1 | 5,6 | 10,0 | 8,9 | 5,6 | 9,9 |
| 18000-485-SY-Y-90-RD-F30 | 18 | 10,1 | 6,2 | 11,1 | 10,0 | 6,2 | 10,9 | 11,3 | 7,1 | 12,5 | 11,2 | 7,0 | 12,4 |
| 18000-535-SY-Y-90-RD-F30 | 18 | 12,2 | 7,6 | 13,4 | 12,1 | 7,5 | 13,3 | 13,7 | 8,5 | 15,2 | 13,7 | 8,5 | 15,1 |
| 18000-585-SY-Y-90-RD-F30 | 18 | 14,6 | 9,1 | 16,1 | 14,5 | 9,1 | 16,0 | - | - | - | - | - | - |
| 32000-385-SY-Y-90-RD-F35 | 32 | 8,3 | 5,1 | 9,1 | 8,2 | 5,1 | 9,1 | 9,4 | 5,8 | 10,3 | 9,3 | 5,8 | 10,2 |
| 32000-435-SY-Y-90-RD-F35 | 32 | 10,7 | 6,6 | 11,7 | 10,5 | 6,5 | 11,5 | 12,1 | 7,5 | 13,2 | 11,9 | 7,4 | 13,1 |
| 32000-485-SY-Y-90-RD-F35 | 32 | 13,3 | 8,2 | 14,5 | 13,2 | 8,2 | 14,4 | 15,0 | 9,3 | 16,4 | 14,9 | 9,3 | 16,3 |
| 32000-535-SY-Y-90-RD-F35 | 32 | 16,2 | 10,1 | 17,7 | 16,1 | 10,0 | 17,6 | 18,3 | 11,3 | 20,0 | 18,2 | 11,3 | 19,9 |
| 32000-585-SY-Y-90-RD-F35 | 32 | 19,4 | 12,1 | 21,2 | 19,3 | 12,0 | 21,1 | 21,9 | 13,6 | 23,9 | 21,8 | 13,6 | 23,8 |
| 32000-635-SY-Y-90-RD-F35 | 32 | 23,0 | 14,2 | 25,1 | 22,8 | 14,2 | 25,0 | 25,9 | 16,1 | 28,3 | 25,8 | 16,0 | 28,2 |

Datenblatt – Schwenkrichtung rechts, symmetrisches Joch

| Theoretisches Drehmoment [Nm] in Abhängigkeit vom Betriebsdruck | | | | | | | | | | | | | |
|---|-----------------------|--|------|------|------|------|------|------|------|------|------|------|------|
| DFPD-HD-... | Max. Drehmoment [kNm] | Übertragbares Drehmoment [kNm] bei Betriebsdruck [bar] | | | | | | | | | | | |
| | | 5,0 | | | | | | 5,5 | | | | | |
| | | BTO | RTO | ETO | BTC | RTC | ETC | BTO | RTO | ETO | BTC | RTC | ETC |
| 9000-235-SY-Y-90-RD-F25 | 9 | 2,5 | 1,5 | 2,7 | 2,5 | 1,5 | 2,7 | 2,7 | 1,7 | 3,0 | 2,7 | 1,7 | 2,9 |
| 9000-280-SY-Y-90-RD-F25 | 9 | 3,5 | 2,2 | 3,9 | 3,5 | 2,2 | 3,8 | 3,9 | 2,4 | 4,3 | 3,9 | 2,4 | 4,2 |
| 9000-335-SY-Y-90-RD-F25 | 9 | 5,1 | 3,1 | 5,5 | 5,0 | 3,1 | 5,5 | 5,6 | 3,5 | 6,1 | 5,5 | 3,4 | 6,0 |
| 9000-385-SY-Y-90-RD-F25 | 9 | 6,7 | 4,2 | 7,3 | 6,7 | 4,1 | 7,3 | 7,4 | 4,6 | 8,1 | 7,3 | 4,6 | 8,0 |
| 9000-435-SY-Y-90-RD-F25 | 9 | – | – | – | – | – | – | – | – | – | – | – | – |
| 18000-335-SY-Y-90-RD-F30 | 18 | 6,0 | 3,7 | 6,6 | 5,9 | 3,7 | 6,5 | 6,6 | 4,1 | 7,3 | 6,5 | 4,1 | 7,2 |
| 18000-385-SY-Y-90-RD-F30 | 18 | 7,9 | 4,9 | 8,7 | 7,9 | 4,9 | 8,6 | 8,8 | 5,5 | 9,6 | 8,7 | 5,4 | 9,5 |
| 18000-435-SY-Y-90-RD-F30 | 18 | 10,2 | 6,3 | 11,2 | 10,1 | 6,3 | 11,0 | 11,2 | 6,9 | 12,3 | 11,1 | 6,9 | 12,2 |
| 18000-485-SY-Y-90-RD-F30 | 18 | 12,7 | 7,9 | 13,9 | 12,6 | 7,8 | 13,8 | – | – | – | – | – | – |
| 18000-535-SY-Y-90-RD-F30 | 18 | 15,3 | 9,6 | 16,9 | 15,2 | 9,5 | 16,7 | – | – | – | – | – | – |
| 18000-585-SY-Y-90-RD-F30 | 18 | – | – | – | – | – | – | – | – | – | – | – | – |
| 32000-385-SY-Y-90-RD-F35 | 32 | 10,5 | 6,5 | 11,5 | 10,4 | 6,5 | 11,3 | 11,6 | 7,2 | 12,6 | 11,4 | 7,1 | 12,5 |
| 32000-435-SY-Y-90-RD-F35 | 32 | 13,4 | 8,3 | 14,7 | 13,3 | 8,3 | 14,5 | 14,8 | 9,2 | 16,2 | 14,6 | 9,1 | 15,9 |
| 32000-485-SY-Y-90-RD-F35 | 32 | 16,7 | 10,4 | 18,2 | 16,5 | 10,3 | 18,1 | 18,4 | 11,4 | 20,1 | 18,2 | 11,3 | 19,9 |
| 32000-535-SY-Y-90-RD-F35 | 32 | 20,4 | 12,6 | 22,2 | 20,2 | 12,6 | 22,1 | 22,4 | 13,9 | 24,5 | 22,2 | 13,8 | 24,3 |
| 32000-585-SY-Y-90-RD-F35 | 32 | 24,4 | 15,1 | 26,7 | 24,2 | 15,1 | 26,5 | 26,8 | 16,7 | 29,3 | 26,7 | 16,6 | 29,2 |
| 32000-635-SY-Y-90-RD-F35 | 32 | 28,8 | 17,9 | 31,5 | 28,6 | 17,8 | 31,3 | – | – | – | – | – | – |

| Theoretisches Drehmoment [Nm] in Abhängigkeit vom Betriebsdruck | | | | | | | | | | | | | |
|---|-----------------------|--|------|------|------|------|------|------|------|------|------|------|------|
| DFPD-HD-... | Max. Drehmoment [kNm] | Übertragbares Drehmoment [kNm] bei Betriebsdruck [bar] | | | | | | | | | | | |
| | | 6,0 | | | | | | 7,0 | | | | | |
| | | BTO | RTO | ETO | BTC | RTC | ETC | BTO | RTO | ETO | BTC | RTC | ETC |
| 9000-235-SY-Y-90-RD-F25 | 9 | 3,0 | 1,9 | 3,3 | 2,9 | 1,8 | 3,2 | 3,5 | 2,2 | 3,8 | 3,4 | 2,1 | 3,8 |
| 9000-280-SY-Y-90-RD-F25 | 9 | 4,3 | 2,6 | 4,7 | 4,2 | 2,6 | 4,6 | 4,9 | 3,1 | 5,4 | 4,9 | 3,1 | 5,4 |
| 9000-335-SY-Y-90-RD-F25 | 9 | 6,1 | 3,8 | 6,7 | 6,0 | 3,8 | 6,6 | 7,1 | 4,4 | 7,8 | 7,0 | 4,4 | 7,7 |
| 9000-385-SY-Y-90-RD-F25 | 9 | – | – | – | – | – | – | – | – | – | – | – | – |
| 9000-435-SY-Y-90-RD-F25 | 9 | – | – | – | – | – | – | – | – | – | – | – | – |
| 18000-335-SY-Y-90-RD-F30 | 18 | 7,3 | 4,5 | 7,9 | 7,2 | 4,4 | 7,8 | 8,5 | 5,3 | 9,3 | 8,4 | 5,2 | 9,1 |
| 18000-385-SY-Y-90-RD-F30 | 18 | 9,6 | 5,9 | 10,5 | 9,5 | 5,9 | 10,4 | 11,2 | 6,9 | 12,3 | 11,1 | 6,9 | 12,1 |
| 18000-435-SY-Y-90-RD-F30 | 18 | 12,3 | 7,6 | 13,4 | 12,1 | 7,6 | 13,3 | 14,1 | 8,8 | 15,6 | 13,9 | 8,7 | 15,4 |
| 18000-485-SY-Y-90-RD-F30 | 18 | – | – | – | – | – | – | – | – | – | – | – | – |
| 18000-535-SY-Y-90-RD-F30 | 18 | – | – | – | – | – | – | – | – | – | – | – | – |
| 18000-585-SY-Y-90-RD-F30 | 18 | – | – | – | – | – | – | – | – | – | – | – | – |
| 32000-385-SY-Y-90-RD-F35 | 32 | 12,6 | 7,8 | 13,8 | 12,5 | 7,8 | 13,6 | 14,7 | 9,2 | 16,1 | 14,6 | 9,1 | 15,9 |
| 32000-435-SY-Y-90-RD-F35 | 32 | 16,1 | 10,0 | 17,6 | 15,9 | 9,9 | 17,5 | 18,9 | 11,7 | 20,6 | 18,6 | 11,6 | 20,4 |
| 32000-485-SY-Y-90-RD-F35 | 32 | 20,1 | 12,5 | 21,9 | 19,9 | 12,4 | 21,7 | 23,4 | 14,5 | 25,6 | 23,2 | 14,4 | 25,4 |
| 32000-535-SY-Y-90-RD-F35 | 32 | 24,5 | 15,2 | 26,7 | 24,3 | 15,1 | 26,5 | 28,6 | 17,7 | 31,2 | 28,4 | 17,6 | 30,9 |
| 32000-585-SY-Y-90-RD-F35 | 32 | 29,3 | 18,2 | 32,0 | 29,1 | 18,1 | 31,8 | – | – | – | – | – | – |
| 32000-635-SY-Y-90-RD-F35 | 32 | – | – | – | – | – | – | – | – | – | – | – | – |

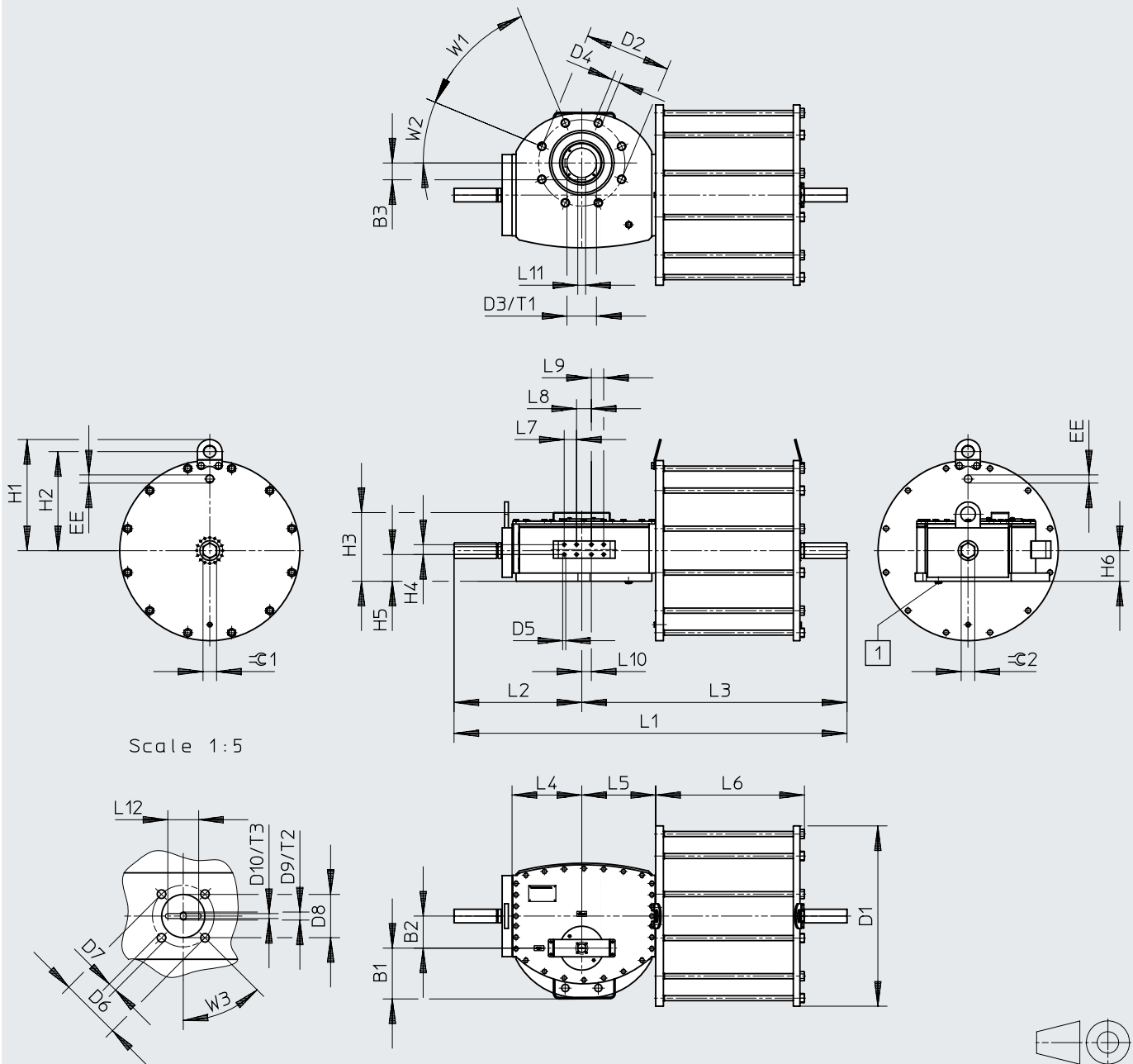
 **Hinweis**

Auf Anfrage sind Drehmomente bei höherem Betriebsdruck möglich.

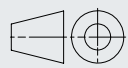
Datenblatt – Schwenkrichtung rechts

Abmessungen
Baugröße 9000

Download CAD-Daten → www.festo.com



[1] Ventil



Datenblatt – Schwenkrichtung rechts

| DFPD-HD-9000-... | B1 | B2 | B3 +0,1 | D1 ∅ | D2 ∅ F25 | D3 ∅ +0,3/+0,2 | D4 | D5 ∅ | D6 ∅ F05 | D7 ∅ | D8 ∅ | D9 | D10 |
|---------------------------------|-----|----|------------|---------|----------------|----------------------|-----|---------|----------------|---------|---------|----|-----|
| DFPD-HD-9000-235-SY-A-90-RD-F25 | 149 | 85 | 35 | 310 | 254 | 60 | M16 | 12 | 50 | 7 | 35 | M6 | 4 |
| DFPD-HD-9000-235-SY-Y-90-RD-F25 | | | | | | | | | | | | | |
| DFPD-HD-9000-280-SY-A-90-RD-F25 | | | | 355 | | | | | | | | | |
| DFPD-HD-9000-280-SY-Y-90-RD-F25 | | | | | | | | | | | | | |
| DFPD-HD-9000-335-SY-A-90-RD-F25 | | | | 410 | | | | | | | | | |
| DFPD-HD-9000-335-SY-Y-90-RD-F25 | | | | | | | | | | | | | |
| DFPD-HD-9000-385-SY-Y-90-RD-F25 | | | | 470 | | | | | | | | | |
| DFPD-HD-9000-435-SY-Y-90-RD-F25 | | | | 516 | | | | | | | | | |

| DFPD-HD-9000-... | EE | H1 | H2 | H3 | H4 | H5 | H6 | L1 | L2 | L3 | L4 | L5 | L6 |
|---------------------------------|-----|-----|-----|-----|----|----|------|------|-----|-----|-----|-----|-----|
| DFPD-HD-9000-235-SY-A-90-RD-F25 | 1/2 | 244 | 102 | 211 | 40 | 68 | 90,5 | 1260 | 414 | 846 | 185 | 206 | 461 |
| DFPD-HD-9000-235-SY-Y-90-RD-F25 | | | | | | | | | | | | | |
| DFPD-HD-9000-280-SY-A-90-RD-F25 | | 266 | 120 | | | | | | | | | | |
| DFPD-HD-9000-280-SY-Y-90-RD-F25 | | | | | | | | | | | | | |
| DFPD-HD-9000-335-SY-A-90-RD-F25 | | 293 | 147 | | | | | | | | | | |
| DFPD-HD-9000-335-SY-Y-90-RD-F25 | | | | | | | | | | | | | |
| DFPD-HD-9000-385-SY-Y-90-RD-F25 | | 323 | 168 | | | | | | | | | | |
| DFPD-HD-9000-435-SY-Y-90-RD-F25 | 1 | 346 | 190 | | | | | | | | | | |

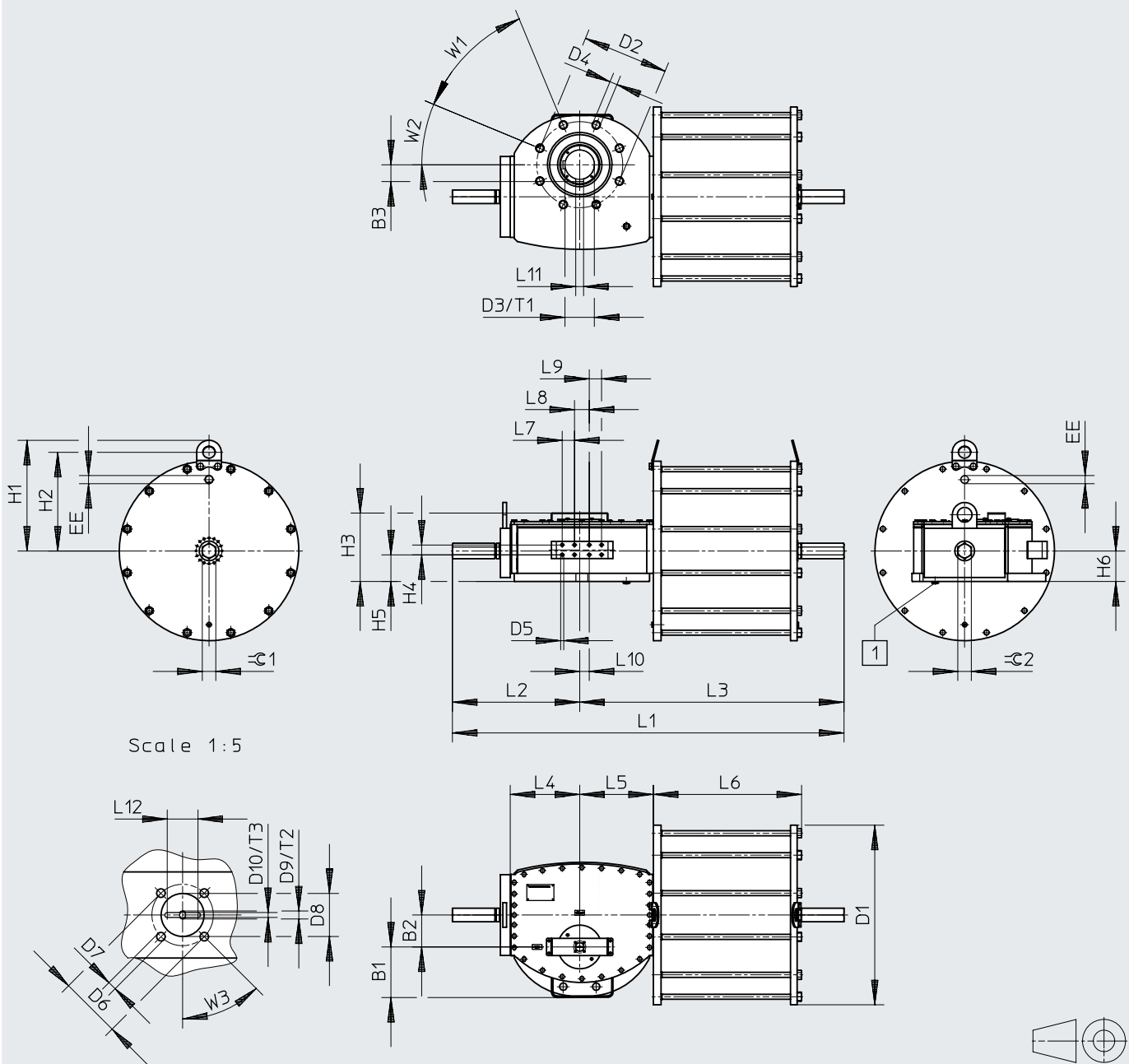
| DFPD-HD-9000-... | L7 | L8 | L10 | L11 +0,12/+0,5 | L12 | T1 | T2 | T3 | W1 | W2 | W3 | ≈ 1 | ≈ 2 |
|---------------------------------|----|----|-----|-------------------|-----|-----|----|----|-----|-------|-----|-----|-----|
| DFPD-HD-9000-235-SY-A-90-RD-F25 | 55 | 55 | 10 | 18 | 25 | 160 | 6 | 5 | 45° | 22,5° | 45° | 55 | 55 |
| DFPD-HD-9000-235-SY-Y-90-RD-F25 | | | | | | | | | | | | | |
| DFPD-HD-9000-280-SY-A-90-RD-F25 | | | | | | | | | | | | | |
| DFPD-HD-9000-280-SY-Y-90-RD-F25 | | | | | | | | | | | | | |
| DFPD-HD-9000-335-SY-A-90-RD-F25 | | | | | | | | | | | | | |
| DFPD-HD-9000-335-SY-Y-90-RD-F25 | | | | | | | | | | | | | |
| DFPD-HD-9000-385-SY-Y-90-RD-F25 | | | | | | | | | | | | | |
| DFPD-HD-9000-435-SY-Y-90-RD-F25 | | | | | | | | | | | | | |

Datenblatt – Schwenkrichtung rechts

Abmessungen

Download CAD-Daten → www.festo.com

Baugröße 18000



[1] Ventil

Datenblatt – Schwenkrichtung rechts

| DFPD-HD-18000-... | B1 | B2 | B3 +0,1 | D1 ∅ | D2 ∅ F30 | D3 ∅ +0,3/+0,2 | D4 | D5 ∅ | D6 ∅ F05 | D7 ∅ | D8 ∅ | D9 | D10 |
|----------------------------------|-----|-----|------------|---------|----------------|----------------------|-----|---------|----------------|---------|---------|----|-----|
| DFPD-HD-18000-335-SY-A-90-RD-F30 | 175 | 100 | 41 | 410 | 298 | 72 | M20 | 12 | 50 | 7 | 35 | M6 | 4 |
| DFPD-HD-18000-335-SY-Y-90-RD-F30 | | | | | | | | | | | | | |
| DFPD-HD-18000-385-SY-A-90-RD-F30 | | | | 470 | | | | | | | | | |
| DFPD-HD-18000-385-SY-Y-90-RD-F30 | | | | | | | | | | | | | |
| DFPD-HD-18000-435-SY-A-90-RD-F30 | | | | 516 | | | | | | | | | |
| DFPD-HD-18000-435-SY-Y-90-RD-F30 | | | | | | | | | | | | | |
| DFPD-HD-18000-485-SY-A-90-RD-F30 | | | | 578 | | | | | | | | | |
| DFPD-HD-18000-485-SY-Y-90-RD-F30 | | | | | | | | | | | | | |
| DFPD-HD-18000-535-SY-Y-90-RD-F30 | | | | 629 | | | | | | | | | |
| DFPD-HD-18000-585-SY-Y-90-RD-F30 | | | | 680 | | | | | | | | | |

| DFPD-HD-18000-... | EE | H1 | H2 | H3 | H4 | H5 | H6 | L1 | L2 | L3 | L4 | L5 | L6 | |
|----------------------------------|-----|-----|-----|-----|----|----|-------|------|-----|-----|-----|-----|-----|-----|
| DFPD-HD-18000-335-SY-A-90-RD-F30 | 1/2 | 293 | 147 | 247 | 40 | 93 | 108,5 | 1325 | 445 | 880 | 216 | 246 | 462 | |
| DFPD-HD-18000-335-SY-Y-90-RD-F30 | | | | | | | | | | | | | | |
| DFPD-HD-18000-385-SY-A-90-RD-F30 | 1 | 323 | 168 | | | | | | | | | | | |
| DFPD-HD-18000-385-SY-Y-90-RD-F30 | | | | | | | | | | | | | | |
| DFPD-HD-18000-435-SY-A-90-RD-F30 | | | 346 | | | | | | | | | | | 190 |
| DFPD-HD-18000-435-SY-Y-90-RD-F30 | | | | | | | | | | | | | | |
| DFPD-HD-18000-485-SY-A-90-RD-F30 | | | 376 | | | | | | | | | | | 215 |
| DFPD-HD-18000-485-SY-Y-90-RD-F30 | | | | | | | | | | | | | | |
| DFPD-HD-18000-535-SY-Y-90-RD-F30 | | | 401 | | | | | | | | | | | 240 |
| DFPD-HD-18000-585-SY-Y-90-RD-F30 | | | 427 | | | | | | | | | | | 265 |

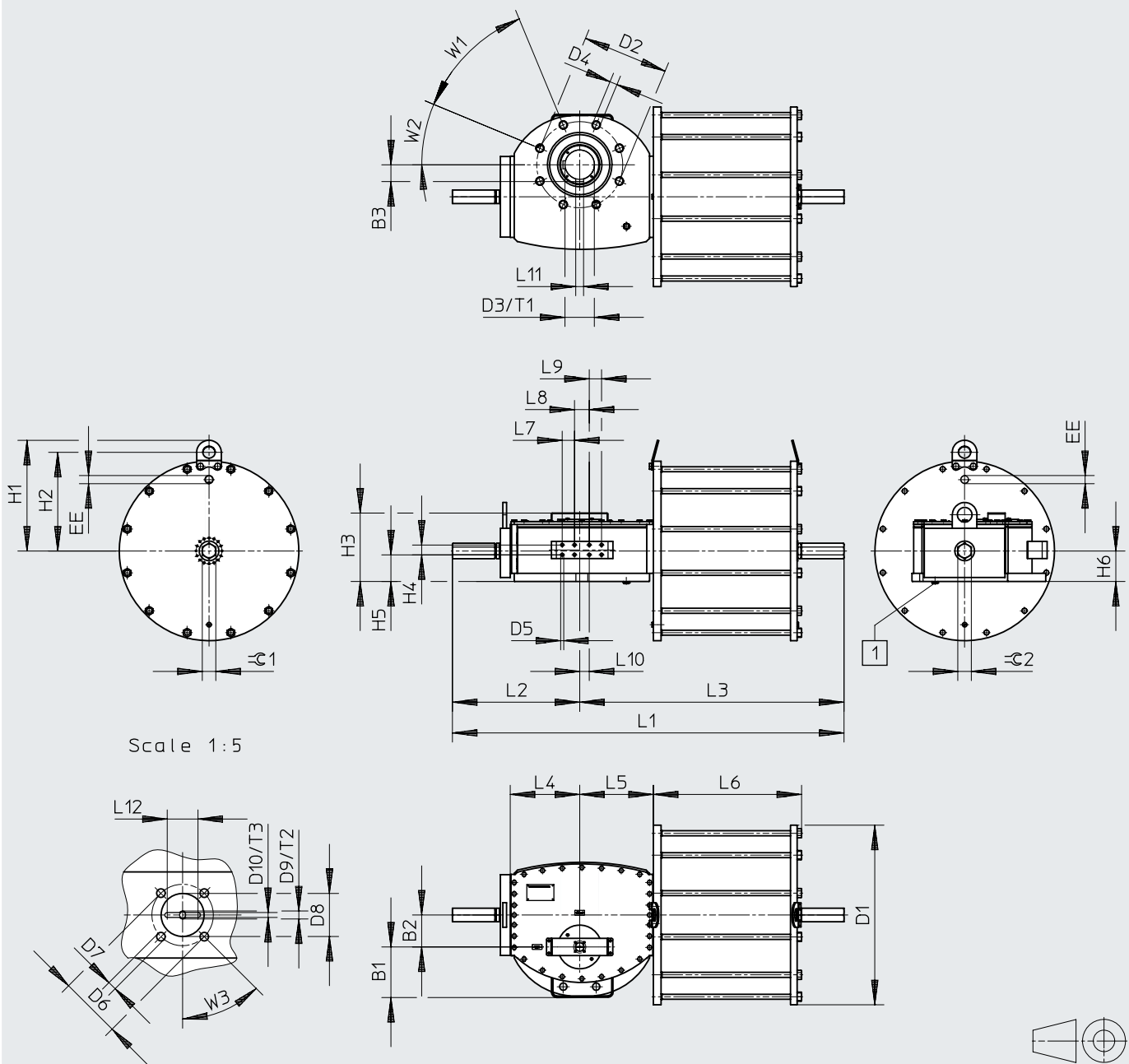
| DFPD-HD-18000-... | L7 | L8 | L10 | L11 +0,15/+0,07 | L12 | T1 | T2 | T3 | W1 | W2 | W3 | ≈G 1 | ≈G 2 |
|----------------------------------|----|----|------|--------------------|-----|-----|----|----|-----|-------|-----|------|------|
| DFPD-HD-18000-335-SY-A-90-RD-F30 | 55 | 55 | 14,5 | 20 | 25 | 200 | 6 | 5 | 45° | 22,5° | 45° | 55 | 55 |
| DFPD-HD-18000-335-SY-Y-90-RD-F30 | | | | | | | | | | | | | |
| DFPD-HD-18000-385-SY-A-90-RD-F30 | | | | | | | | | | | | | |
| DFPD-HD-18000-385-SY-Y-90-RD-F30 | | | | | | | | | | | | | |
| DFPD-HD-18000-435-SY-A-90-RD-F30 | | | | | | | | | | | | | |
| DFPD-HD-18000-435-SY-Y-90-RD-F30 | | | | | | | | | | | | | |
| DFPD-HD-18000-485-SY-A-90-RD-F30 | | | | | | | | | | | | | |
| DFPD-HD-18000-485-SY-Y-90-RD-F30 | | | | | | | | | | | | | |
| DFPD-HD-18000-535-SY-Y-90-RD-F30 | | | | | | | | | | | | | |
| DFPD-HD-18000-585-SY-Y-90-RD-F30 | | | | | | | | | | | | | |

Datenblatt – Schwenkrichtung rechts

Abmessungen

Download CAD-Daten → www.festo.com

Baugröße 32000



[1] Ventil

Datenblatt – Schwenkrichtung rechts

| DFPD-HD-32000-... | B1 | B2 | B3 +0,1 | D1 ∅ | D2 ∅ F35 | D3 ∅ +0,3/+0,2 | D4 | D5 ∅ | D6 ∅ F05 | D7 ∅ | D8 ∅ | D9 | D10 |
|----------------------------------|-----|-----|------------|---------|----------------|----------------------|-----|---------|----------------|---------|---------|----|-----|
| DFPD-HD-32000-385-SY-A-90-RD-F35 | 205 | 130 | 68 | 470 | 350 | 120 | M30 | 12 | 50 | 7 | 35 | M6 | 4 |
| DFPD-HD-32000-385-SY-Y-90-RD-F35 | | | | | | | | | | | | | |
| DFPD-HD-32000-435-SY-A-90-RD-F35 | | | | 516 | | | | | | | | | |
| DFPD-HD-32000-435-SY-Y-90-RD-F35 | | | | | | | | | | | | | |
| DFPD-HD-32000-485-SY-A-90-RD-F35 | | | | 578 | | | | | | | | | |
| DFPD-HD-32000-485-SY-Y-90-RD-F35 | | | | | | | | | | | | | |
| DFPD-HD-32000-535-SY-A-90-RD-F35 | | | | 629 | | | | | | | | | |
| DFPD-HD-32000-535-SY-Y-90-RD-F35 | | | | | | | | | | | | | |
| DFPD-HD-32000-585-SY-Y-90-RD-F35 | | | | 680 | | | | | | | | | |
| DFPD-HD-32000-635-SY-Y-90-RD-F35 | | | | 730 | | | | | | | | | |

| DFPD-HD-32000-... | EE | H1 | H2 | H3 | H4 | H5 | H6 | L1 | L2 | L3 | L4 | L5 | L6 | | |
|----------------------------------|----|-----|-----|-----|----|-----|-----|------|-----|------|-----|-----|-----|-----|-----|
| DFPD-HD-32000-385-SY-A-90-RD-F35 | 1 | 323 | 168 | 278 | 40 | 108 | 124 | 1592 | 517 | 1075 | 282 | 300 | 602 | | |
| DFPD-HD-32000-385-SY-Y-90-RD-F35 | | | | | | | | | | | | | | | |
| DFPD-HD-32000-435-SY-A-90-RD-F35 | | | | | | | | | | | | | | 346 | 190 |
| DFPD-HD-32000-435-SY-Y-90-RD-F35 | | | | | | | | | | | | | | | |
| DFPD-HD-32000-485-SY-A-90-RD-F35 | | | | | | | | | | | | | | 376 | 215 |
| DFPD-HD-32000-485-SY-Y-90-RD-F35 | | | | | | | | | | | | | | | |
| DFPD-HD-32000-535-SY-A-90-RD-F35 | | | | | | | | | | | | | | 401 | 240 |
| DFPD-HD-32000-535-SY-Y-90-RD-F35 | | | | | | | | | | | | | | | |
| DFPD-HD-32000-585-SY-Y-90-RD-F35 | | | | | | | | | | | | | | 427 | 265 |
| DFPD-HD-32000-635-SY-Y-90-RD-F35 | | | | | | | | | | | | | | 450 | 290 |

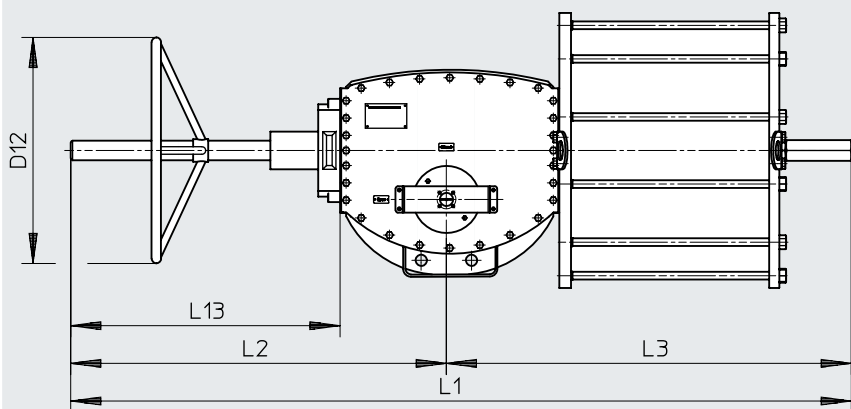
| DFPD-HD-32000-... | L7 | L8 | L10 | L11 +0,18/+0,08 | L12 | T1 | T2 | T3 | W1 | W2 | W3 | ≈ 1 | ≈ 2 |
|----------------------------------|----|----|-----|--------------------|-----|-----|----|----|-----|-------|-----|-----|-----|
| DFPD-HD-32000-385-SY-A-90-RD-F35 | 50 | 60 | 39 | 32 | 25 | 230 | 6 | 5 | 45° | 22,5° | 45° | 55 | 55 |
| DFPD-HD-32000-385-SY-Y-90-RD-F35 | | | | | | | | | | | | | |
| DFPD-HD-32000-435-SY-A-90-RD-F35 | | | | | | | | | | | | | |
| DFPD-HD-32000-435-SY-Y-90-RD-F35 | | | | | | | | | | | | | |
| DFPD-HD-32000-485-SY-A-90-RD-F35 | | | | | | | | | | | | | |
| DFPD-HD-32000-485-SY-Y-90-RD-F35 | | | | | | | | | | | | | |
| DFPD-HD-32000-535-SY-A-90-RD-F35 | | | | | | | | | | | | | |
| DFPD-HD-32000-535-SY-Y-90-RD-F35 | | | | | | | | | | | | | |
| DFPD-HD-32000-585-SY-Y-90-RD-F35 | | | | | | | | | | | | | |
| DFPD-HD-32000-635-SY-Y-90-RD-F35 | | | | | | | | | | | | | |

Datenblatt – Schwenkrichtung rechts, mit Handhilfsbetätigung

Abmessungen

Download CAD-Daten → www.festo.com

Baugröße 9000



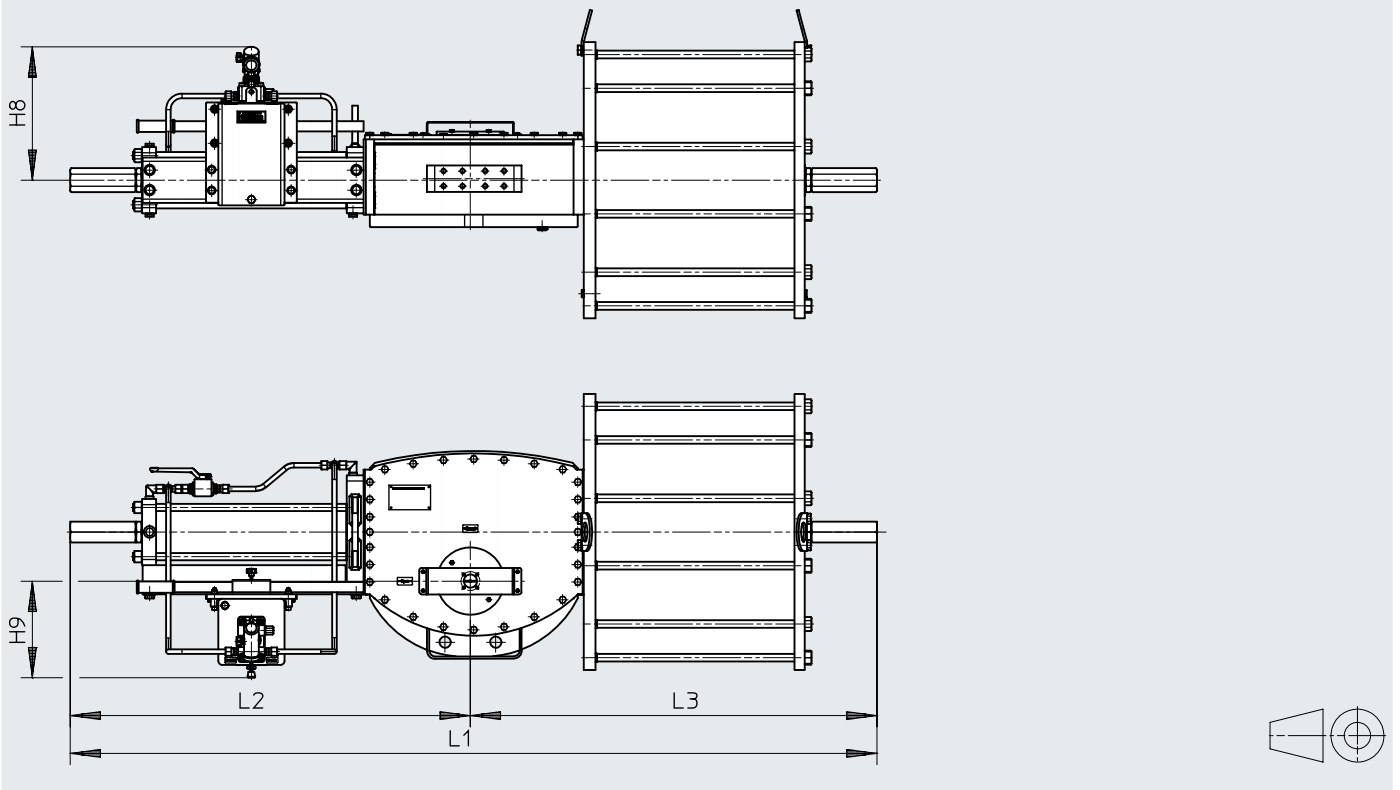
| DFPD-HD-9000-... | D12 ∅ max. | L1 max. | L2 max. | L3 | L13 max. |
|------------------------------------|------------------|------------|------------|-----|-------------|
| DFPD-HD-9000-235-SY-A-90-RD-F25-MW | 650 | 1800 | 901 | 846 | 716 |
| DFPD-HD-9000-235-SY-Y-90-RD-F25-MW | | | | | |
| DFPD-HD-9000-280-SY-A-90-RD-F25-MW | | | | | |
| DFPD-HD-9000-280-SY-Y-90-RD-F25-MW | | | | | |
| DFPD-HD-9000-335-SY-A-90-RD-F25-MW | | | | | |
| DFPD-HD-9000-335-SY-Y-90-RD-F25-MW | | | | | |
| DFPD-HD-9000-385-SY-Y-90-RD-F25-MW | | | | | |
| DFPD-HD-9000-435-SY-Y-90-RD-F25-MW | | | | | |

Datenblatt – Schwenkrichtung rechts, mit Handhilfsbetätigung, hydraulisch unterstützt

Abmessungen

Download CAD-Daten → www.festo.com

Baugröße 9000



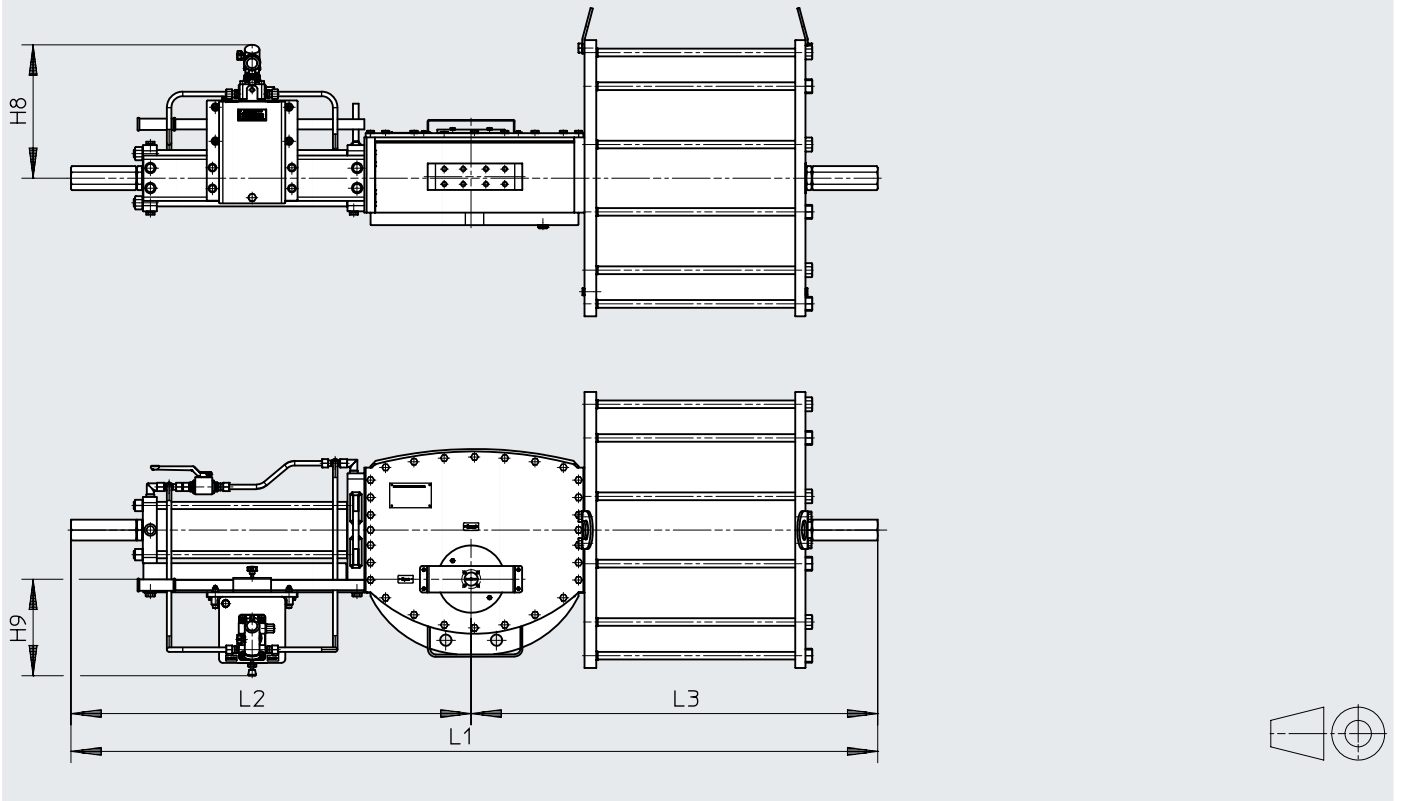
| DFPD-HD-9000-... | H8 | H9 | L1 | L2 | L3 |
|------------------------------------|-----|-----|------|-----|-----|
| DFPD-HD-9000-235-SY-A-90-RD-F25-HP | 339 | 288 | 1683 | 837 | 846 |
| DFPD-HD-9000-235-SY-Y-90-RD-F25-HP | | | | | |
| DFPD-HD-9000-280-SY-A-90-RD-F25-HP | | | | | |
| DFPD-HD-9000-280-SY-Y-90-RD-F25-HP | | | | | |
| DFPD-HD-9000-335-SY-A-90-RD-F25-HP | | | | | |
| DFPD-HD-9000-335-SY-Y-90-RD-F25-HP | | | | | |
| DFPD-HD-9000-385-SY-Y-90-RD-F25-HP | | | | | |
| DFPD-HD-9000-435-SY-Y-90-RD-F25-HP | | | | | |

Datenblatt – Schwenkrichtung rechts, mit Handhilfsbetätigung, hydraulisch unterstützt

Abmessungen

Download CAD-Daten → www.festo.com

Baugröße 18000



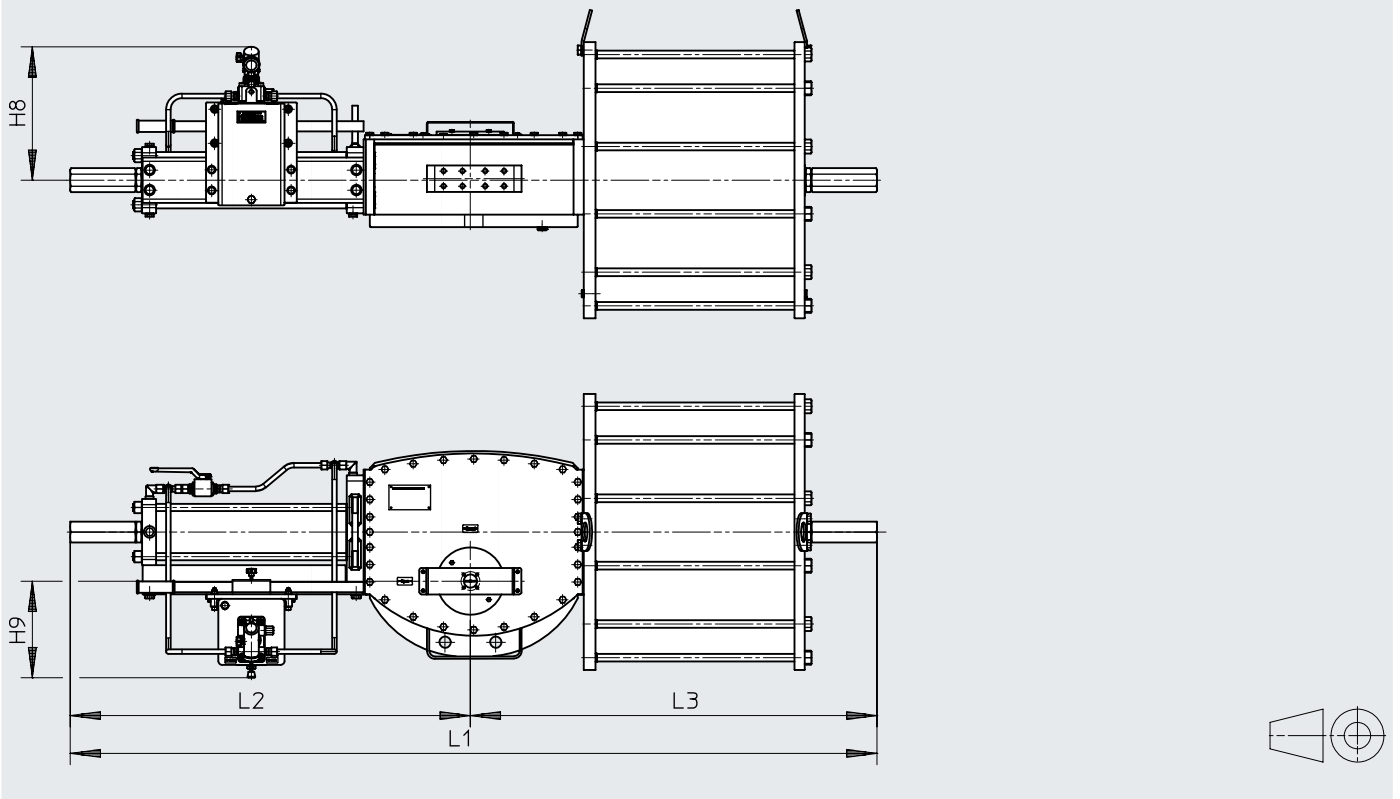
| DFPD-HD-18000-... | H8 | H9 | L1 | L2 | L3 |
|-------------------------------------|-----|-----|------|-----|-----|
| DFPD-HD-18000-335-SY-A-90-RD-F30-HP | 353 | 273 | 1750 | 868 | 880 |
| DFPD-HD-18000-335-SY-Y-90-RD-F30-HP | | | | | |
| DFPD-HD-18000-385-SY-A-90-RD-F30-HP | | | | | |
| DFPD-HD-18000-385-SY-Y-90-RD-F30-HP | | | | | |
| DFPD-HD-18000-435-SY-A-90-RD-F30-HP | | | | | |
| DFPD-HD-18000-435-SY-Y-90-RD-F30-HP | | | | | |
| DFPD-HD-18000-485-SY-A-90-RD-F30-HP | | | | | |
| DFPD-HD-18000-485-SY-Y-90-RD-F30-HP | | | | | |
| DFPD-HD-18000-535-SY-Y-90-RD-F30-HP | | | | | |
| DFPD-HD-18000-585-SY-Y-90-RD-F30-HP | | | | | |

Datenblatt – Schwenkrichtung rechts, mit Handhilfsbetätigung, hydraulisch unterstützt

Abmessungen

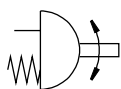
Download CAD-Daten → www.festo.com


Baugröße 32000

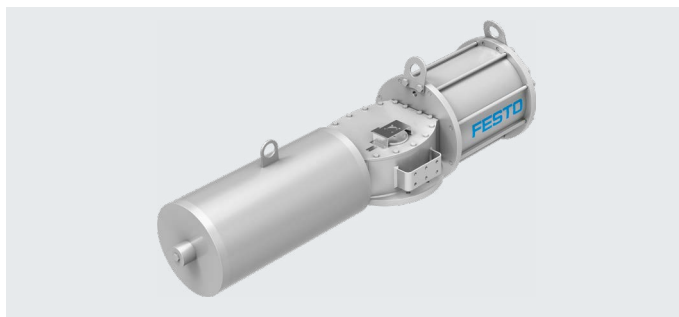




| DFPD-HD-32000-... | H8 | H9 | L1 | L2 | L3 |
|-------------------------------------|-----|-----|------|------|------|
| DFPD-HD-32000-385-SY-A-90-RD-F35-HP | 353 | 273 | 2134 | 1059 | 1075 |
| DFPD-HD-32000-385-SY-Y-90-RD-F35-HP | | | | | |
| DFPD-HD-32000-435-SY-A-90-RD-F35-HP | | | | | |
| DFPD-HD-32000-435-SY-Y-90-RD-F35-HP | | | | | |
| DFPD-HD-32000-485-SY-A-90-RD-F35-HP | | | | | |
| DFPD-HD-32000-485-SY-Y-90-RD-F35-HP | | | | | |
| DFPD-HD-32000-535-SY-A-90-RD-F35-HP | | | | | |
| DFPD-HD-32000-535-SY-Y-90-RD-F35-HP | | | | | |
| DFPD-HD-32000-585-SY-Y-90-RD-F35-HP | | | | | |
| DFPD-HD-32000-635-SY-Y-90-RD-F35-HP | | | | | |

Datenblatt



-  - Schwenkwinkel
90°



-  - Baugröße
9000, 18000, 32000
-  - Drehmoment
9000 ... 32000 Nm

| Allgemeine Technische Daten | | | |
|-------------------------------------|--|-------|-------|
| Baugröße | 9000 | 18000 | 32000 |
| Flanschbohrbild | F25 | F30 | F35 |
| Wellenanschluss | V60 | V72 | V120 |
| Wellenanschluss Tiefe [mm] | 160 | 200 | 230 |
| Pneumatischer Anschluss | G1/2, G1 | G1 | G1 |
| Konstruktiver Aufbau | Joch-Kinematik (Scotch Yoke) | | |
| Funktionsweise | einfachwirkend | | |
| Dämpfung | keine | | |
| Norm Anschluss zur Armatur | ISO 5211 | | |
| Hinweis zum Drehmoment | Es ist unzulässig den Betriebsdruck, abweichend von der Auslegungstabelle, zu erhöhen, um keine Überlastungen des Antriebs zu verursachen. | | |
| Schwenkwinkel [°] | 90 | | |
| Verstellbereich Endlage bei 0° [°] | -5 ... +5 | | |
| Verstellbereich Endlage bei 90° [°] | -5 ... +5 | | |
| Positionserkennung | optisch | | |

| Betriebs- und Umweltbedingungen | | | |
|---|---|-------|-------|
| | 9000 | 18000 | 32000 |
| Betriebsdruck [bar] | 1 ... +8,5 | | |
| Betriebsmedium | Druckluft nach ISO 8573-1:2010 [7:4:4] | | |
| Hinweis zum Betriebs-/ Steuermedium | Drucktaupunkt 10°C unter Umg/Med | | |
| Schutzart | IP66M IP67M | | |
| Hinweis zum Betriebs-/ Steuermedium | Geölter Betrieb möglich (im weiteren Betrieb erforderlich) | | |
| Umgebungstemperatur [°C] | -20 ... +80 | | |
| CE-Zeichen (siehe Konformitätserklärung) → www.festo.com | nach EU-Ex-Schutz-Richtlinie (ATEX) nach EU-Maschinen-Richtlinie | | |
| Zertifiziert für Sicherheitsfunktion nach ISO 13849 und IEC 61508 (SIL) | Produkt kann eingesetzt werden in SRP/CS bis SIL 2 Low Demand | | |
| Zertifikat ausstellende Stelle | TÜV Nord 212170802 | | |
| UKCA-Zeichen (siehe Konformitätserklärung) | UK-Vorschr. EX | | |
| ATEX-Kategorie Gas | II 2G | | |
| Ex-Zündschutzart Gas | Ex h IIB T6...T4 Gb X | | |
| ATEX-Kategorie Staub | II 2D | | |
| Ex-Zündschutzart Staub | Ex h IIC T85°C...T105°C Db X | | |
| Ex-Umgebungstemperatur [°C] | -20°C ≤ Ta ≤ +80°C | | |


Datenblatt – Drehmomente

| Werkstoffe | |
|-------------------|----------------------|
| Gehäuse | Stahl |
| Abschlußdeckel | Stahl |
| Kolben | Stahl |
| Kolbenstange | Stahl, hartverchromt |
| Zuganker | Stahl |
| Zylinderrohr | Stahl, vernickelt |
| Anschlagschrauben | Stahl |
| Feder | Federstahl |
| Federstange | Stahl, hartverchromt |
| Buchse | Bronze PTFE |
| Dichtungen | NBR TPE-U(PU) |

Begrifflichkeiten:

Drehmoment des Antriebes an definierter Stelle (0, 45, 90°) und Betätigungsrichtung (Öffnen, Schließen)

| Kürzel | Bedeutung des Kürzels | Drehmoment bei Aktion | Positionsangabe |
|--|-----------------------|---|---|
| Betätigungsrichtung → Öffnen | | | |
| BTO | Break to open | Losbrechdrehmoment um zu öffnen | Losfahren aus der 0° (geschlossen) Stellung |
| RTO | Run to open | Drehmoment während der Betätigung in Richtung auf | Position während der Fahrt bei ~45° |
| ETO | End to open | Drehmoment um in die Offen-Position zu kommen | In die 90° (geöffnet) Stellung reinfahren |
| Betätigungsrichtung → Schließen | | | |
| BTC | Break to close | Losbrechdrehmoment um zu schließen | Losfahren aus der 90° Stellung (geöffnet) |
| RTC | Run to close | Drehmoment während der Betätigung in Richtung zu | Position während der Fahrt bei ~45° |
| ETC | End to close | Drehmoment um in die Position geschlossen zu kommen | in die 0° (geschlossen) Stellung reinfahren |

 **Hinweis**

Die ISO 5211 ist beim Anschluss von Schwenkantrieben zwingend zu beachten!

Datenblatt – Schwenkrichtung rechts, unsymmetr. Joch, NC, Federkraft schließend

| Theoretisches Drehmoment [Nm] in Abhängigkeit vom Betriebsdruck | | | | | | | | | | | | | | | | |
|---|-----------------------|--|-----|------|------|-----|-----|------|-----|------|------|-----|------|------|-----|-----|
| DFPD-HD-... | Max. Drehmoment [kNm] | Übertragbares Drehmoment [kNm] bei Betriebsdruck [bar] | | | | | | | | | | | | | | |
| | | Feder | | | 3,0 | | | 3,5 | | | 4,0 | | | 4,5 | | |
| | | BTC | RTC | ETC | BTO | RTO | ETO | BTO | RTO | ETO | BTO | RTO | ETO | BTO | RTO | ETO |
| 9000-280-SY-A-90-RS1-F25 | 9 | 2,0 | 1,2 | 2,4 | - | - | - | - | - | - | - | - | - | - | - | - |
| 9000-335-SY-A-90-RS1-F25 | 9 | 2,0 | 1,2 | 2,3 | - | - | - | 3,1 | 0,7 | 0,7 | 3,9 | 1,0 | 1,2 | 4,7 | 1,3 | 1,6 |
| 9000-385-SY-A-90-RS1-F25 | 9 | 2,0 | 1,2 | 2,3 | 3,8 | 1,0 | 1,1 | 4,9 | 1,4 | 1,7 | 5,9 | 1,9 | 2,3 | 6,9 | 2,1 | 2,7 |
| 9000-385-SY-A-90-RS2-F25 | 9 | 3,3 | 2,0 | 3,7 | - | - | - | - | - | - | - | - | - | 5,8 | 1,4 | 1,5 |
| 9000-435-SY-A-90-RS2-F25 | 9 | 3,3 | 2,0 | 3,7 | - | - | - | 5,5 | 1,3 | 1,4 | 6,9 | 1,9 | 2,2 | 8,3 | 2,3 | 2,8 |
| 9000-385-SY-A-90-RS3-F25 | 9 | 3,5 | 2,2 | 4,3 | - | - | - | - | - | - | - | - | - | - | - | - |
| 9000-435-SY-A-90-RS3-F25 | 9 | 3,5 | 2,2 | 4,3 | - | - | - | 5,0 | 1,1 | 1,1 | 6,3 | 1,7 | 1,9 | 7,9 | 2,2 | 2,5 |
| 9000-435-SY-A-90-RS4-F25 | 9 | 4,3 | 2,6 | 5,1 | - | - | - | - | - | - | - | - | - | 7,0 | 1,6 | 1,5 |
| 18000-385-SY-A-90-RS1-F30 | 18 | 5,6 | 3,2 | 5,2 | - | - | - | - | - | - | - | - | - | - | - | - |
| 18000-435-SY-A-90-RS1-F30 | 18 | 5,5 | 3,1 | 5,2 | - | - | - | - | - | - | - | - | - | 9,1 | 2,0 | 1,8 |
| 18000-485-SY-A-90-RS1-F30 | 18 | 5,5 | 3,1 | 5,1 | - | - | - | - | - | - | 10,6 | 2,4 | 2,5 | 12,3 | 3,2 | 3,5 |
| 18000-435-SY-A-90-RS2-F30 | 18 | 6,4 | 3,8 | 7,1 | - | - | - | - | - | - | - | - | - | - | - | - |
| 18000-485-SY-A-90-RS2-F30 | 18 | 6,4 | 3,8 | 7,1 | - | - | - | - | - | - | 8,9 | 2,0 | 1,7 | 10,7 | 2,6 | 2,7 |
| 18000-535-SY-A-90-RS2-F30 | 18 | 6,4 | 3,8 | 7,1 | - | - | - | 9,7 | 2,0 | 2,0 | 12,1 | 3,1 | 3,3 | 14,4 | 3,9 | 4,5 |
| 18000-585-SY-A-90-RS2-F30 | 18 | 6,4 | 3,8 | 7,1 | 10,1 | 2,2 | 2,2 | 13,0 | 3,4 | 3,8 | 15,6 | 4,3 | 5,2 | - | - | - |
| 18000-535-SY-A-90-RS3-F30 | 18 | 7,9 | 4,6 | 8,5 | - | - | - | - | - | - | 10,9 | 2,4 | 2,2 | 13,1 | 3,2 | 3,3 |
| 18000-585-SY-A-90-RS3-F30 | 18 | 7,9 | 4,6 | 8,5 | - | - | - | - | - | - | 14,4 | 3,7 | 4,0 | 17,1 | 4,6 | 5,4 |
| 18000-535-SY-A-90-RS4-F30 | 18 | 8,9 | 5,4 | 10,6 | - | - | - | - | - | - | 9,1 | 1,8 | 1,3 | 11,3 | 2,6 | 2,4 |
| 18000-585-SY-A-90-RS4-F30 | 18 | 8,9 | 5,4 | 10,6 | - | - | - | 9,9 | 2,1 | 1,7 | 12,6 | 3,1 | 3,1 | 15,3 | 4,0 | 4,4 |
| 32000-435-SY-A-90-RS1-F35 | 32 | 8,1 | 5,0 | 10,2 | - | - | - | - | - | - | - | - | - | - | - | - |
| 32000-485-SY-A-90-RS1-F35 | 32 | 8,1 | 5,0 | 10,2 | - | - | - | - | - | - | 10,5 | 2,2 | 2,2 | - | - | - |
| 32000-535-SY-A-90-RS1-F35 | 32 | 8,1 | 5,0 | 10,2 | - | - | - | 11,8 | 2,8 | 2,9 | 15,1 | 4,1 | 4,7 | - | - | - |
| 32000-585-SY-A-90-RS1-F35 | 32 | 8,1 | 5,0 | 10,2 | 12,4 | 3,1 | 3,3 | 16,3 | 4,6 | 5,4 | 20,1 | 6,1 | 7,5 | - | - | - |
| 32000-635-SY-A-90-RS1-F35 | 32 | 8,1 | 5,0 | 10,3 | 16,6 | 4,7 | 5,6 | 21,1 | 6,5 | 8,1 | 25,7 | 8,3 | 10,6 | - | - | - |
| 32000-485-SY-A-90-RS2-F35 | 32 | 10,1 | 6,1 | 11,7 | - | - | - | - | - | - | - | - | - | - | - | - |
| 32000-535-SY-A-90-RS2-F35 | 32 | 10,1 | 6,1 | 11,7 | - | - | - | - | - | - | - | - | - | - | - | - |
| 32000-585-SY-A-90-RS2-F35 | 32 | 10,1 | 6,1 | 11,7 | - | - | - | 14,8 | 3,2 | 3,2 | 18,6 | 4,8 | 5,3 | - | - | - |
| 32000-635-SY-A-90-RS2-F35 | 32 | 10,1 | 6,1 | 11,8 | 15,1 | 3,3 | 3,4 | 19,6 | 5,2 | 5,9 | 24,2 | 7,1 | 8,4 | - | - | - |
| 32000-485-SY-A-90-RS3-F35 | 32 | 10,1 | 6,8 | 14,1 | - | - | - | - | - | - | - | - | - | - | - | - |
| 32000-535-SY-A-90-RS3-F35 | 32 | 10,8 | 6,8 | 14,1 | - | - | - | - | - | - | - | - | - | - | - | - |
| 32000-585-SY-A-90-RS3-F35 | 32 | 10,8 | 6,8 | 14,1 | - | - | - | - | - | - | 16,2 | 4,1 | 4,4 | - | - | - |
| 32000-635-SY-A-90-RS3-F35 | 32 | 10,9 | 6,8 | 14,2 | - | - | - | 17,2 | 4,5 | 5,0 | 21,7 | 6,3 | 7,5 | - | - | - |
| 32000-685-SY-A-90-RS3-F35 | 32 | 10,9 | 6,8 | 14,2 | 17,1 | 4,5 | 4,9 | 22,4 | 6,6 | 7,9 | 27,6 | 8,7 | 10,8 | - | - | - |
| 32000-535-SY-A-90-RS4-F35 | 32 | 14,6 | 8,8 | 17,1 | - | - | - | - | - | - | - | - | - | - | - | - |
| 32000-585-SY-A-90-RS4-F35 | 32 | 14,6 | 8,8 | 17,2 | - | - | - | - | - | - | - | - | - | - | - | - |
| 32000-635-SY-A-90-RS4-F35 | 32 | 14,6 | 8,8 | 17,2 | - | - | - | - | - | - | - | - | - | - | - | - |
| 32000-685-SY-A-90-RS4-F35 | 32 | 14,6 | 8,8 | 17,2 | - | - | - | - | - | - | 24,6 | 6,1 | 6,5 | - | - | - |
| 32000-735-SY-A-90-RS3-F35 | 32 | 10,9 | 6,8 | 14,2 | 21,8 | 6,4 | 7,6 | 27,9 | 8,8 | 10,9 | - | - | - | - | - | - |
| 32000-735-SY-A-90-RS4-F35 | 32 | 14,6 | 8,8 | 17,2 | - | - | - | 24,9 | 6,2 | 6,7 | 30,9 | 8,7 | 10,1 | - | - | - |

Datenblatt – Schwenkrichtung rechts, unsymmetr. Joch, NC, Federkraft schließend

| Theoretisches Drehmoment [Nm] in Abhängigkeit vom Betriebsdruck | | | | | | | | | | | | | | | | |
|---|-----------------------|--|-----|------|------|------|------|------|------|------|------|------|------|------|------|------|
| DFPD-HD-... | Max. Drehmoment [kNm] | Übertragbares Drehmoment [kNm] bei Betriebsdruck [bar] | | | | | | | | | | | | | | |
| | | Feder | | | 5,0 | | | 5,5 | | | 6,0 | | | 7,0 | | |
| | | BTC | RTC | ETC | BTO | RTO | ETO | BTO | RTO | ETO | BTO | RTO | ETO | BTO | RTO | ETO |
| 9000-280-SY-A-90-RS1-F25 | 9 | 2,0 | 1,2 | 2,4 | 3,1 | 0,7 | 0,7 | 3,7 | 0,9 | 1,0 | 4,2 | 1,2 | 1,3 | 5,3 | 1,6 | 2,0 |
| 9000-335-SY-A-90-RS1-F25 | 9 | 2,0 | 1,2 | 2,3 | 5,5 | 1,7 | 2,1 | 6,3 | 2,0 | 2,5 | 7,1 | 2,3 | 2,9 | 8,7 | 2,9 | 3,8 |
| 9000-385-SY-A-90-RS1-F25 | 9 | 2,0 | 1,2 | 2,3 | 8,1 | 2,7 | 3,5 | 9,1 | 3,1 | 4,1 | - | - | - | - | - | - |
| 9000-385-SY-A-90-RS2-F25 | 9 | 3,3 | 2,0 | 3,7 | 6,7 | 1,8 | 2,0 | 7,7 | 2,2 | 2,6 | 8,8 | 2,7 | 3,2 | - | - | - |
| 9000-435-SY-A-90-RS2-F25 | 9 | 3,3 | 2,0 | 3,7 | - | - | - | - | - | - | - | - | - | - | - | - |
| 9000-385-SY-A-90-RS3-F25 | 9 | 3,5 | 2,2 | 4,3 | 6,1 | 1,6 | 1,7 | 7,2 | 2,0 | 2,3 | 8,2 | 2,4 | 2,9 | - | - | - |
| 9000-435-SY-A-90-RS3-F25 | 9 | 3,5 | 2,2 | 4,3 | 9,0 | 2,8 | 3,4 | - | - | - | - | - | - | - | - | - |
| 9000-435-SY-A-90-RS4-F25 | 9 | 4,3 | 2,6 | 5,1 | 8,2 | 2,2 | 2,5 | - | - | - | - | - | - | - | - | - |
| 18000-385-SY-A-90-RS1-F30 | 18 | 5,6 | 3,2 | 5,2 | 7,3 | 1,4 | 0,9 | 8,5 | 1,8 | 1,5 | 9,7 | 2,0 | 2,0 | 12,3 | 3,1 | 3,4 |
| 18000-435-SY-A-90-RS1-F30 | 18 | 5,5 | 3,1 | 5,2 | 10,7 | 2,5 | 2,5 | 12,3 | 3,2 | 3,4 | 13,9 | 3,8 | 4,3 | - | - | - |
| 18000-485-SY-A-90-RS1-F30 | 18 | 5,5 | 3,1 | 5,1 | 14,6 | 4,4 | 4,7 | 16,1 | 4,5 | 5,4 | - | - | - | - | - | - |
| 18000-435-SY-A-90-RS2-F30 | 18 | 6,4 | 3,8 | 7,1 | 8,9 | 2,0 | 1,8 | 10,4 | 2,3 | 2,4 | 12,0 | 3,0 | 3,3 | 14,9 | 4,1 | 4,8 |
| 18000-485-SY-A-90-RS2-F30 | 18 | 6,4 | 3,8 | 7,1 | 12,6 | 3,3 | 3,6 | 14,4 | 3,9 | 4,6 | 16,3 | 4,6 | 5,5 | - | - | - |
| 18000-535-SY-A-90-RS2-F30 | 18 | 6,4 | 3,8 | 7,1 | 16,6 | 4,7 | 5,7 | - | - | - | - | - | - | - | - | - |
| 18000-585-SY-A-90-RS2-F30 | 18 | 6,4 | 3,8 | 7,1 | - | - | - | - | - | - | - | - | - | - | - | - |
| 18000-535-SY-A-90-RS3-F30 | 18 | 7,9 | 4,6 | 8,5 | 15,4 | 4,0 | 4,5 | - | - | - | - | - | - | - | - | - |
| 18000-585-SY-A-90-RS3-F30 | 18 | 7,9 | 4,6 | 8,5 | - | - | - | - | - | - | - | - | - | - | - | - |
| 18000-535-SY-A-90-RS4-F30 | 18 | 8,9 | 5,4 | 10,6 | 13,6 | 3,4 | 3,6 | 15,9 | 4,2 | 4,7 | - | - | - | - | - | - |
| 18000-585-SY-A-90-RS4-F30 | 18 | 8,9 | 5,4 | 10,6 | - | - | - | - | - | - | - | - | - | - | - | - |
| 32000-435-SY-A-90-RS1-F35 | 32 | 8,1 | 5,0 | 10,2 | 10,6 | 2,3 | 2,3 | 12,8 | 3,2 | 3,4 | 14,9 | 4,1 | 4,6 | 19,1 | 5,8 | 7,0 |
| 32000-485-SY-A-90-RS1-F35 | 32 | 8,1 | 5,0 | 10,2 | 15,8 | 4,4 | 5,1 | 18,4 | 5,5 | 6,6 | 21,0 | 6,5 | 8,0 | 26,3 | 8,6 | 11,0 |
| 32000-535-SY-A-90-RS1-F35 | 32 | 8,1 | 5,0 | 10,2 | 21,5 | 6,7 | 8,3 | 24,7 | 8,0 | 10,1 | 27,9 | 9,2 | 11,9 | 34,4 | 11,8 | 15,4 |
| 32000-585-SY-A-90-RS1-F35 | 32 | 8,1 | 5,0 | 10,2 | 27,8 | 9,2 | 11,8 | 31,7 | 10,7 | 13,9 | - | - | - | - | - | - |
| 32000-635-SY-A-90-RS1-F35 | 32 | 8,1 | 5,0 | 10,3 | 34,7 | 11,9 | 15,6 | - | - | - | - | - | - | - | - | - |
| 32000-485-SY-A-90-RS2-F35 | 32 | 10,1 | 6,1 | 11,7 | 14,2 | 2,9 | 2,9 | 16,9 | 4,1 | 4,4 | 19,5 | 5,2 | 5,8 | 24,8 | 7,3 | 8,8 |
| 32000-535-SY-A-90-RS2-F35 | 32 | 10,1 | 6,1 | 11,7 | 20,0 | 5,4 | 6,1 | 23,2 | 6,7 | 7,9 | 26,4 | 8,0 | 9,6 | 32,9 | 10,5 | 13,2 |
| 32000-585-SY-A-90-RS2-F35 | 32 | 10,1 | 6,1 | 11,7 | 26,3 | 7,9 | 9,6 | 30,2 | 9,4 | 11,7 | 34,0 | 10,9 | 13,8 | - | - | - |
| 32000-635-SY-A-90-RS2-F35 | 32 | 10,1 | 6,1 | 11,8 | 33,2 | 10,6 | 13,4 | - | - | - | - | - | - | - | - | - |
| 32000-485-SY-A-90-RS3-F35 | 32 | 10,1 | 6,8 | 14,1 | - | - | - | 14,5 | 3,4 | 3,5 | 17,1 | 4,5 | 4,9 | 22,4 | 6,6 | 7,9 |
| 32000-535-SY-A-90-RS3-F35 | 32 | 10,8 | 6,8 | 14,1 | 17,6 | 4,6 | 5,2 | 20,1 | 5,9 | 7,0 | 24,0 | 7,2 | 8,8 | 30,4 | 9,8 | 12,3 |
| 32000-585-SY-A-90-RS3-F35 | 32 | 10,8 | 6,8 | 14,1 | 23,9 | 7,2 | 8,7 | 27,7 | 8,7 | 10,8 | 31,6 | 10,2 | 13,0 | - | - | - |
| 32000-635-SY-A-90-RS3-F35 | 32 | 10,9 | 6,8 | 14,2 | 30,8 | 9,9 | 12,5 | - | - | - | - | - | - | - | - | - |
| 32000-685-SY-A-90-RS3-F35 | 32 | 10,9 | 6,8 | 14,2 | - | - | - | - | - | - | - | - | - | - | - | - |
| 32000-535-SY-A-90-RS4-F35 | 32 | 14,6 | 8,8 | 17,1 | - | - | - | - | - | - | 21,0 | 4,5 | 4,5 | 27,4 | 7,3 | 8,1 |
| 32000-585-SY-A-90-RS4-F35 | 32 | 14,6 | 8,8 | 17,2 | 20,9 | 4,5 | 4,5 | 24,7 | 6,1 | 6,6 | 28,6 | 7,7 | 8,7 | - | - | - |
| 32000-635-SY-A-90-RS4-F35 | 32 | 14,6 | 8,8 | 17,2 | 27,8 | 7,4 | 8,3 | 32,3 | 9,2 | 10,8 | - | - | - | - | - | - |
| 32000-685-SY-A-90-RS4-F35 | 32 | 14,6 | 8,8 | 17,2 | - | - | - | - | - | - | - | - | - | - | - | - |
| 32000-735-SY-A-90-RS3-F35 | 32 | 10,9 | 6,8 | 14,2 | - | - | - | - | - | - | - | - | - | - | - | - |
| 32000-735-SY-A-90-RS4-F35 | 32 | 14,6 | 8,8 | 17,2 | - | - | - | - | - | - | - | - | - | - | - | - |

 **Hinweis**


Auf Anfrage sind Drehmomente bei höherem Betriebsdruck möglich.

Datenblatt – Schwenkrichtung rechts und links, symmetr. Joch, NC, Federkraft schließend

| Theoretisches Drehmoment [Nm] in Abhängigkeit vom Betriebsdruck | | | | | | | | | | | | | | | | |
|---|-----------------------|--|-----|------|------|-----|-----|------|-----|------|------|------|------|------|-----|-----|
| DFPD-HD-... | Max. Drehmoment [kNm] | Übertragbares Drehmoment [kNm] bei Betriebsdruck [bar] | | | | | | | | | | | | | | |
| | | Feder | | | 3,0 | | | 3,5 | | | 4,0 | | | 4,5 | | |
| | | BTC | RTC | ETC | BTO | RTO | ETO | BTO | RTO | ETO | BTO | RTO | ETO | BTO | RTO | ETO |
| 9000-280-SY-Y-90-R/LS1-F25 | 9 | 2,4 | 1,1 | 1,5 | - | - | - | - | - | - | - | - | - | 1,7 | 0,7 | 0,7 |
| 9000-335-SY-Y-90-R/LS1-F25 | 9 | 2,4 | 1,1 | 1,5 | 1,4 | 0,4 | 0,4 | 2,0 | 0,8 | 0,9 | 2,5 | 1,1 | 1,5 | 3,1 | 1,5 | 2,0 |
| 9000-385-SY-Y-90-R/LS1-F25 | 9 | 2,4 | 1,1 | 1,5 | 2,4 | 1,1 | 1,5 | 3,1 | 1,6 | 2,2 | 3,8 | 2,0 | 2,9 | 4,5 | 2,3 | 3,4 |
| 9000-435-SY-Y-90-R/LS1-F25 | 9 | 2,4 | 1,1 | 1,5 | 3,5 | 1,8 | 2,7 | 4,4 | 2,4 | 3,6 | 5,3 | 2,9 | 4,6 | 6,1 | 3,2 | 4,9 |
| 9000-335-SY-Y-90-R/LS2-F25 | 9 | 3,8 | 1,8 | 2,4 | - | - | - | - | - | - | - | - | - | 2,3 | 0,8 | 0,6 |
| 9000-385-SY-Y-90-R/LS2-F25 | 9 | 3,8 | 1,8 | 2,4 | - | - | - | - | - | - | 2,9 | 1,1 | 1,2 | 3,7 | 1,7 | 1,9 |
| 9000-435-SY-Y-90-R/LS2-F25 | 9 | 3,8 | 1,8 | 2,4 | 2,7 | 0,9 | 0,9 | 3,5 | 1,6 | 1,9 | 4,4 | 2,1 | 2,8 | 5,3 | 2,6 | 3,5 |
| 9000-335-SY-Y-90-R/LS3-F25 | 9 | 4,1 | 2,0 | 2,7 | - | - | - | - | - | - | - | - | - | - | - | - |
| 9000-385-SY-Y-90-R/LS3-F25 | 9 | 4,1 | 2,0 | 2,7 | - | - | - | - | - | - | 2,5 | 0,8 | 0,8 | 3,5 | 1,5 | 1,6 |
| 9000-435-SY-Y-90-R/LS3-F25 | 9 | 4,1 | 2,0 | 2,7 | 2,3 | 0,5 | 0,5 | 3,2 | 1,3 | 1,5 | 4,0 | 1,9 | 2,4 | 5,1 | 2,4 | 3,2 |
| 9000-385-SY-Y-90-R/LS4-F25 | 9 | 5,0 | 2,4 | 3,2 | - | - | - | - | - | - | - | - | - | - | - | - |
| 9000-435-SY-Y-90-R/LS4-F25 | 9 | 5,0 | 2,4 | 3,2 | - | - | - | - | - | - | 3,5 | 1,3 | 1,3 | 6,9 | 2,5 | 3,2 |
| 18000-385-SY-Y-90-R/LS1-F30 | 18 | 6,3 | 2,8 | 3,3 | - | - | - | - | - | - | - | - | - | - | - | - |
| 18000-435-SY-Y-90-R/LS1-F30 | 18 | 6,3 | 2,8 | 3,3 | - | - | - | - | - | - | 4,7 | 1,2 | 1,1 | 5,8 | 2,4 | 2,4 |
| 18000-485-SY-Y-90-R/LS1-F30 | 18 | 6,3 | 2,8 | 3,2 | - | - | - | 5,4 | 1,9 | 1,9 | 6,7 | 2,9 | 3,3 | 7,9 | 3,6 | 4,4 |
| 18000-535-SY-Y-90-R/LS1-F30 | 18 | 6,3 | 2,8 | 3,2 | 5,8 | 2,3 | 2,3 | 7,4 | 3,3 | 4,0 | 9,0 | 4,3 | 5,7 | 10,3 | 5,0 | 6,7 |
| 18000-585-SY-Y-90-R/LS1-F30 | 18 | 6,3 | 2,8 | 3,2 | 7,7 | 3,5 | 4,3 | 9,5 | 4,7 | 6,4 | 11,4 | 5,9 | 8,4 | 12,9 | 6,4 | 9,2 |
| 18000-385-SY-Y-90-R/LS2-F30 | 18 | 7,5 | 3,5 | 4,5 | - | - | - | - | - | - | - | - | - | - | - | - |
| 18000-435-SY-Y-90-R/LS2-F30 | 18 | 7,5 | 3,5 | 4,5 | - | - | - | - | - | - | - | - | - | 4,8 | 1,8 | 1,4 |
| 18000-485-SY-Y-90-R/LS2-F30 | 18 | 7,4 | 3,5 | 4,5 | - | - | - | - | - | - | 5,5 | 1,9 | 1,9 | 6,9 | 3,0 | 3,4 |
| 18000-535-SY-Y-90-R/LS2-F30 | 18 | 7,4 | 3,5 | 4,5 | 4,6 | 1,0 | 1,0 | 6,1 | 2,5 | 2,7 | 7,7 | 3,5 | 4,4 | 9,3 | 4,4 | 5,7 |
| 18000-585-SY-Y-90-R/LS2-F30 | 18 | 7,4 | 3,5 | 4,5 | 6,4 | 2,7 | 3,0 | 8,3 | 3,9 | 5,0 | 10,2 | 5,1 | 7,1 | 11,8 | 5,8 | 8,2 |
| 18000-535-SY-Y-90-R/LS3-F30 | 18 | 9,1 | 4,4 | 5,4 | - | - | - | 5,5 | 2,0 | 1,4 | 7,0 | 2,9 | 2,9 | 8,5 | 3,7 | 4,3 |
| 18000-585-SY-Y-90-R/LS3-F30 | 18 | 9,1 | 4,4 | 5,4 | - | - | - | 7,6 | 3,2 | 3,4 | 9,3 | 4,2 | 5,1 | 11,0 | 5,2 | 6,8 |
| 18000-535-SY-Y-90-R/LS4-F30 | 18 | 10,4 | 5,2 | 6,8 | - | - | - | - | - | - | 5,8 | 2,2 | 1,7 | 7,3 | 3,0 | 3,1 |
| 18000-585-SY-Y-90-R/LS4-F30 | 18 | 10,4 | 5,2 | 6,8 | - | - | - | 6,4 | 2,5 | 2,3 | 8,1 | 3,5 | 3,9 | 9,9 | 4,5 | 5,6 |
| 32000-435-SY-Y-90-R/LS1-F35 | 32 | 9,5 | 4,7 | 6,4 | - | - | - | - | - | - | - | - | - | - | - | - |
| 32000-485-SY-Y-90-R/LS1-F35 | 32 | 9,5 | 4,7 | 6,4 | - | - | - | 5,0 | 1,1 | 1,1 | 6,7 | 2,7 | 2,9 | - | - | - |
| 32000-535-SY-Y-90-R/LS1-F35 | 32 | 9,5 | 4,7 | 6,4 | 5,5 | 1,7 | 1,6 | 7,5 | 3,3 | 3,9 | 9,6 | 4,6 | 6,1 | - | - | - |
| 32000-585-SY-Y-90-R/LS1-F35 | 32 | 9,5 | 4,7 | 6,4 | 7,9 | 3,6 | 4,3 | 10,4 | 5,1 | 7,0 | 12,8 | 6,7 | 9,7 | - | - | - |
| 32000-635-SY-Y-90-R/LS1-F35 | 32 | 9,5 | 4,7 | 6,5 | 10,6 | 5,3 | 7,2 | 13,5 | 7,1 | 10,4 | 16,3 | 8,9 | 13,5 | - | - | - |
| 32000-435-SY-Y-90-R/LS2-F35 | 32 | 11,7 | 5,6 | 7,4 | - | - | - | - | - | - | - | - | - | - | - | - |
| 32000-485-SY-Y-90-R/LS2-F35 | 32 | 11,7 | 5,6 | 7,4 | - | - | - | - | - | - | - | - | - | - | - | - |
| 32000-535-SY-Y-90-R/LS2-F35 | 32 | 11,7 | 5,6 | 7,4 | - | - | - | - | - | - | 8,6 | 3,4 | 3,4 | - | - | - |
| 32000-585-SY-Y-90-R/LS2-F35 | 32 | 11,7 | 5,6 | 7,4 | 7,0 | 1,6 | 1,6 | 9,4 | 3,9 | 4,3 | 11,9 | 5,5 | 6,9 | - | - | - |
| 32000-635-SY-Y-90-R/LS2-F35 | 32 | 11,7 | 5,6 | 7,4 | 9,6 | 4,0 | 4,5 | 12,5 | 5,9 | 7,6 | 15,4 | 7,8 | 10,8 | - | - | - |
| 32000-685-SY-Y-90-R/LS2-F35 | 32 | 11,7 | 5,6 | 7,4 | 12,4 | 5,9 | 7,6 | 15,8 | 8,0 | 11,2 | 19,2 | 10,1 | 14,9 | - | - | - |
| 32000-485-SY-Y-90-R/LS3-F35 | 32 | 12,6 | 6,4 | 8,9 | - | - | - | - | - | - | - | - | - | - | - | - |
| 32000-535-SY-Y-90-R/LS3-F35 | 32 | 12,6 | 6,4 | 8,9 | - | - | - | - | - | - | 7,1 | 2,3 | 2,3 | - | - | - |
| 32000-585-SY-Y-90-R/LS3-F35 | 32 | 12,7 | 6,4 | 8,9 | - | - | - | 7,9 | 3,1 | 3,1 | 10,3 | 4,7 | 5,8 | - | - | - |
| 32000-635-SY-Y-90-R/LS3-F35 | 32 | 12,7 | 6,4 | 8,9 | 8,1 | 3,2 | 3,4 | 10,9 | 5,1 | 6,5 | 13,8 | 7,0 | 9,7 | - | - | - |
| 32000-685-SY-Y-90-R/LS3-F35 | 32 | 12,7 | 6,4 | 8,9 | 10,9 | 5,1 | 6,4 | 14,2 | 7,2 | 10,1 | 17,6 | 9,3 | 13,8 | - | - | - |
| 32000-735-SY-Y-90-R/LS3-F35 | 32 | 12,6 | 6,4 | 8,9 | 13,9 | 7,0 | 9,8 | 17,8 | 9,4 | 14,0 | 21,7 | 11,9 | 18,2 | - | - | - |
| 32000-535-SY-Y-90-R/LS4-F35 | 32 | 16,9 | 8,2 | 10,8 | - | - | - | - | - | - | - | - | - | - | - | - |
| 32000-585-SY-Y-90-R/LS4-F35 | 32 | 17,0 | 8,2 | 10,8 | - | - | - | - | - | - | - | - | - | - | - | - |
| 32000-635-SY-Y-90-R/LS4-F35 | 32 | 17,0 | 8,2 | 10,8 | - | - | - | - | - | - | 11,9 | 4,5 | 4,5 | - | - | - |
| 32000-685-SY-Y-90-R/LS4-F35 | 32 | 17,0 | 8,2 | 10,8 | - | - | - | 12,3 | 4,8 | 4,9 | 15,7 | 7,1 | 8,6 | - | - | - |
| 32000-735-SY-Y-90-R/LS4-F35 | 32 | 16,9 | 8,2 | 10,8 | 12,0 | 4,6 | 4,6 | 15,9 | 7,2 | 8,8 | 19,7 | 9,7 | 13,0 | - | - | - |

Datenblatt – Schwenkrichtung rechts und links, symmetr. Joch, NC, Federkraft schließend

| Theoretisches Drehmoment [Nm] in Abhängigkeit vom Betriebsdruck | | | | | | | | | | | | | | | | |
|---|-----------------------|--|-----|------|------|------|------|------|------|------|------|------|------|------|------|------|
| DFPD-HD-... | Max. Drehmoment [kNm] | Übertragbares Drehmoment [kNm] bei Betriebsdruck [bar] | | | | | | | | | | | | | | |
| | | Feder | | | 5,0 | | | 5,5 | | | 6,0 | | | 7,0 | | |
| | | BTC | RTC | ETC | BTO | RTO | ETO | BTO | RTO | ETO | BTO | RTO | ETO | BTO | RTO | ETO |
| 9000-280-SY-Y-90-R/LS1-F25 | 9 | 2,4 | 1,1 | 1,5 | 2,0 | 0,8 | 0,9 | 2,3 | 1,1 | 1,4 | 2,7 | 1,3 | 1,7 | 3,4 | 1,8 | 2,5 |
| 9000-335-SY-Y-90-R/LS1-F25 | 9 | 2,4 | 1,1 | 1,5 | 3,5 | 1,8 | 2,6 | 4,0 | 2,1 | 3,2 | 4,5 | 2,5 | 3,8 | 5,6 | 3,1 | 4,9 |
| 9000-385-SY-Y-90-R/LS1-F25 | 9 | 2,4 | 1,1 | 1,5 | 5,1 | 2,8 | 4,4 | 5,8 | 3,3 | 5,2 | 6,5 | 3,7 | 5,9 | 7,9 | 4,5 | 7,4 |
| 9000-435-SY-Y-90-R/LS1-F25 | 9 | 2,4 | 1,1 | 1,5 | 7,0 | 4,0 | 6,5 | 7,9 | 4,6 | 7,4 | 8,7 | 5,1 | 8,4 | - | - | - |
| 9000-335-SY-Y-90-R/LS2-F25 | 9 | 3,8 | 1,8 | 2,4 | 2,8 | 1,1 | 1,0 | 3,1 | 1,3 | 1,4 | 3,6 | 1,6 | 2,0 | 4,7 | 2,3 | 3,1 |
| 9000-385-SY-Y-90-R/LS2-F25 | 9 | 3,8 | 1,8 | 2,4 | 4,2 | 2,0 | 2,7 | 4,9 | 2,5 | 3,4 | 5,6 | 2,9 | 4,1 | 7,0 | 3,7 | 5,6 |
| 9000-435-SY-Y-90-R/LS2-F25 | 9 | 3,8 | 1,8 | 2,4 | 6,1 | 3,2 | 4,7 | 7,0 | 3,8 | 5,7 | 7,9 | 4,3 | 6,6 | 9,6 | 5,4 | 8,5 |
| 9000-335-SY-Y-90-R/LS3-F25 | 9 | 4,1 | 2,0 | 2,7 | 2,3 | 0,5 | 0,5 | 2,8 | 1,0 | 1,0 | 3,3 | 1,4 | 1,6 | 4,3 | 2,1 | 2,7 |
| 9000-385-SY-Y-90-R/LS3-F25 | 9 | 4,1 | 2,0 | 2,7 | 3,9 | 1,8 | 2,3 | 4,6 | 2,2 | 3,0 | 5,2 | 2,7 | 3,8 | 6,6 | 3,5 | 5,2 |
| 9000-435-SY-Y-90-R/LS3-F25 | 9 | 4,1 | 2,0 | 2,7 | 5,8 | 3,0 | 4,3 | 6,6 | 3,5 | 5,3 | 7,5 | 4,1 | 6,2 | 9,2 | 5,2 | 8,1 |
| 9000-385-SY-Y-90-R/LS4-F25 | 9 | 5,0 | 2,4 | 3,2 | 3,4 | 1,2 | 1,2 | 4,0 | 1,7 | 1,9 | 4,7 | 2,1 | 2,7 | 6,1 | 3,0 | 4,1 |
| 9000-435-SY-Y-90-R/LS4-F25 | 9 | 5,0 | 2,4 | 3,2 | 5,2 | 2,5 | 3,2 | 6,1 | 3,0 | 4,2 | 6,9 | 3,6 | 5,1 | 8,7 | 4,7 | 7,0 |
| 18000-385-SY-Y-90-R/LS1-F30 | 18 | 6,3 | 2,8 | 3,3 | 4,6 | 1,0 | 0,9 | 5,4 | 1,8 | 1,8 | 6,2 | 2,5 | 2,7 | 7,8 | 3,6 | 4,5 |
| 18000-435-SY-Y-90-R/LS1-F30 | 18 | 6,3 | 2,8 | 3,3 | 6,8 | 2,9 | 3,4 | 7,8 | 3,6 | 4,5 | 8,9 | 4,3 | 5,6 | 10,9 | 5,6 | 7,9 |
| 18000-485-SY-Y-90-R/LS1-F30 | 18 | 6,3 | 2,8 | 3,2 | 9,3 | 4,5 | 6,1 | 10,6 | 5,4 | 7,5 | 11,9 | 6,2 | 8,9 | - | - | - |
| 18000-535-SY-Y-90-R/LS1-F30 | 18 | 6,3 | 2,8 | 3,2 | 12,1 | 6,3 | 9,1 | 13,6 | 7,3 | 10,8 | - | - | - | - | - | - |
| 18000-585-SY-Y-90-R/LS1-F30 | 18 | 6,3 | 2,8 | 3,2 | 14,1 | 7,5 | 11,2 | 15,9 | 8,5 | 13,0 | - | - | - | - | - | - |
| 18000-385-SY-Y-90-R/LS2-F30 | 18 | 7,5 | 3,5 | 4,5 | - | - | - | - | - | - | 5,0 | 1,4 | 1,4 | 6,6 | 2,8 | 3,1 |
| 18000-435-SY-Y-90-R/LS2-F30 | 18 | 7,5 | 3,5 | 4,5 | 5,6 | 2,0 | 2,0 | 6,6 | 2,8 | 3,1 | 7,6 | 3,5 | 4,3 | 9,7 | 4,8 | 6,5 |
| 18000-485-SY-Y-90-R/LS2-F30 | 18 | 7,4 | 3,5 | 4,5 | 8,0 | 3,7 | 4,7 | 9,3 | 4,6 | 6,1 | 10,6 | 5,4 | 7,5 | 13,2 | 7,0 | 10,3 |
| 18000-535-SY-Y-90-R/LS2-F30 | 18 | 7,4 | 3,5 | 4,5 | 10,8 | 5,5 | 7,8 | 12,4 | 6,5 | 9,5 | 14,0 | 7,5 | 11,2 | 16,6 | 8,6 | 12,8 |
| 18000-585-SY-Y-90-R/LS2-F30 | 18 | 7,4 | 3,5 | 4,5 | 13,9 | 7,4 | 11,1 | 15,3 | 7,9 | 11,6 | 17,1 | 8,9 | 13,3 | - | - | - |
| 18000-535-SY-Y-90-R/LS3-F30 | 18 | 9,1 | 4,4 | 5,4 | 9,9 | 4,6 | 5,7 | 11,4 | 5,4 | 7,1 | 12,9 | 6,2 | 8,5 | 15,8 | 7,9 | 11,4 |
| 18000-585-SY-Y-90-R/LS3-F30 | 18 | 9,1 | 4,4 | 5,4 | 12,8 | 6,2 | 8,5 | 14,5 | 7,2 | 10,2 | 16,3 | 8,2 | 11,9 | - | - | - |
| 18000-535-SY-Y-90-R/LS4-F30 | 18 | 10,4 | 5,2 | 6,8 | 8,8 | 3,9 | 4,6 | 10,2 | 4,7 | 6,0 | 11,7 | 5,6 | 7,4 | 14,6 | 7,3 | 10,2 |
| 18000-585-SY-Y-90-R/LS4-F30 | 18 | 10,4 | 5,2 | 6,8 | 11,6 | 5,5 | 7,3 | 13,4 | 6,5 | 9,0 | 15,1 | 7,6 | 10,7 | - | - | - |
| 32000-435-SY-Y-90-R/LS1-F35 | 32 | 9,5 | 4,7 | 6,4 | 6,8 | 2,8 | 3,0 | 8,1 | 3,7 | 4,5 | 9,5 | 4,6 | 6,0 | 12,2 | 6,3 | 9,0 |
| 32000-485-SY-Y-90-R/LS1-F35 | 32 | 9,5 | 4,7 | 6,4 | 10,0 | 4,9 | 6,6 | 11,7 | 6,0 | 8,5 | 13,4 | 7,0 | 10,3 | 16,8 | 9,2 | 14,0 |
| 32000-535-SY-Y-90-R/LS1-F35 | 32 | 9,5 | 4,7 | 6,4 | 13,7 | 7,2 | 10,6 | 15,7 | 8,5 | 12,9 | 17,8 | 9,8 | 15,1 | 21,9 | 12,4 | 19,6 |
| 32000-585-SY-Y-90-R/LS1-F35 | 32 | 9,5 | 4,7 | 6,4 | 17,7 | 9,7 | 15,0 | 20,2 | 11,3 | 17,7 | 22,6 | 12,8 | 20,4 | 27,5 | 15,9 | 25,7 |
| 32000-635-SY-Y-90-R/LS1-F35 | 32 | 9,5 | 4,7 | 6,5 | 22,1 | 12,5 | 19,8 | 25,0 | 14,3 | 23,0 | 27,9 | 16,1 | 26,1 | - | - | - |
| 32000-435-SY-Y-90-R/LS2-F35 | 32 | 11,7 | 5,6 | 7,4 | - | - | - | 7,2 | 1,9 | 1,8 | 8,5 | 3,3 | 3,3 | 11,2 | 5,1 | 6,3 |
| 32000-485-SY-Y-90-R/LS2-F35 | 32 | 11,7 | 5,6 | 7,4 | 9,1 | 3,7 | 3,9 | 10,8 | 4,8 | 5,7 | 12,4 | 5,9 | 7,6 | 15,8 | 8,0 | 11,3 |
| 32000-535-SY-Y-90-R/LS2-F35 | 32 | 11,7 | 5,6 | 7,4 | 12,7 | 6,1 | 7,9 | 14,8 | 7,4 | 10,1 | 16,8 | 8,7 | 12,4 | 20,9 | 11,2 | 16,9 |
| 32000-585-SY-Y-90-R/LS2-F35 | 32 | 11,7 | 5,6 | 7,4 | 16,8 | 8,6 | 12,3 | 19,2 | 10,2 | 15,0 | 21,7 | 11,7 | 17,7 | 26,6 | 14,8 | 23,0 |
| 32000-635-SY-Y-90-R/LS2-F35 | 32 | 11,7 | 5,6 | 7,4 | 21,2 | 11,4 | 17,1 | 24,1 | 13,2 | 20,3 | 26,9 | 15,0 | 23,4 | - | - | - |
| 32000-685-SY-Y-90-R/LS2-F35 | 32 | 11,7 | 5,6 | 7,4 | 25,9 | 14,3 | 22,3 | 29,2 | 16,4 | 25,9 | - | - | - | - | - | - |
| 32000-485-SY-Y-90-R/LS3-F35 | 32 | 12,6 | 6,4 | 8,9 | 7,5 | 2,8 | 2,8 | 9,2 | 4,0 | 4,6 | 10,9 | 5,1 | 6,5 | 14,3 | 7,2 | 10,1 |
| 32000-535-SY-Y-90-R/LS3-F35 | 32 | 12,6 | 6,4 | 8,9 | 11,2 | 5,3 | 6,8 | 13,2 | 6,6 | 9,0 | 15,3 | 7,9 | 11,3 | 19,4 | 10,5 | 15,7 |
| 32000-585-SY-Y-90-R/LS3-F35 | 32 | 12,7 | 6,4 | 8,9 | 15,2 | 7,8 | 11,2 | 17,7 | 9,4 | 13,9 | 20,1 | 10,9 | 16,5 | 25,0 | 14,0 | 21,9 |
| 32000-635-SY-Y-90-R/LS3-F35 | 32 | 12,7 | 6,4 | 8,9 | 19,6 | 10,6 | 16,0 | 22,5 | 12,4 | 19,2 | 25,4 | 14,2 | 22,3 | 31,2 | 17,8 | 28,6 |
| 32000-685-SY-Y-90-R/LS3-F35 | 32 | 12,7 | 6,4 | 8,9 | 24,3 | 13,5 | 21,1 | 27,7 | 15,6 | 24,8 | 31,1 | 17,7 | 28,5 | - | - | - |
| 32000-735-SY-Y-90-R/LS3-F35 | 32 | 12,6 | 6,4 | 8,9 | 29,4 | 16,7 | 26,7 | - | - | - | - | - | - | - | - | - |
| 32000-535-SY-Y-90-R/LS4-F35 | 32 | 16,9 | 8,2 | 10,8 | - | - | - | 11,3 | 3,9 | 3,8 | 13,4 | 5,6 | 6,1 | 17,5 | 8,2 | 10,6 |
| 32000-585-SY-Y-90-R/LS4-F35 | 32 | 17,0 | 8,2 | 10,8 | 13,3 | 5,5 | 6,0 | 15,7 | 7,1 | 8,7 | 18,2 | 8,7 | 11,4 | 23,1 | 11,8 | 16,7 |
| 32000-635-SY-Y-90-R/LS4-F35 | 32 | 17,0 | 8,2 | 10,8 | 17,7 | 8,4 | 10,8 | 20,6 | 10,2 | 14,0 | 23,5 | 12,0 | 17,1 | 29,3 | 15,7 | 23,4 |
| 32000-685-SY-Y-90-R/LS4-F35 | 32 | 17,0 | 8,2 | 10,8 | 22,4 | 11,4 | 16,0 | 25,8 | 13,5 | 19,6 | 29,1 | 15,6 | 23,3 | - | - | - |
| 32000-735-SY-Y-90-R/LS4-F35 | 32 | 16,9 | 8,2 | 10,8 | 27,5 | 14,6 | 21,5 | 31,3 | 17,0 | 25,7 | - | - | - | - | - | - |

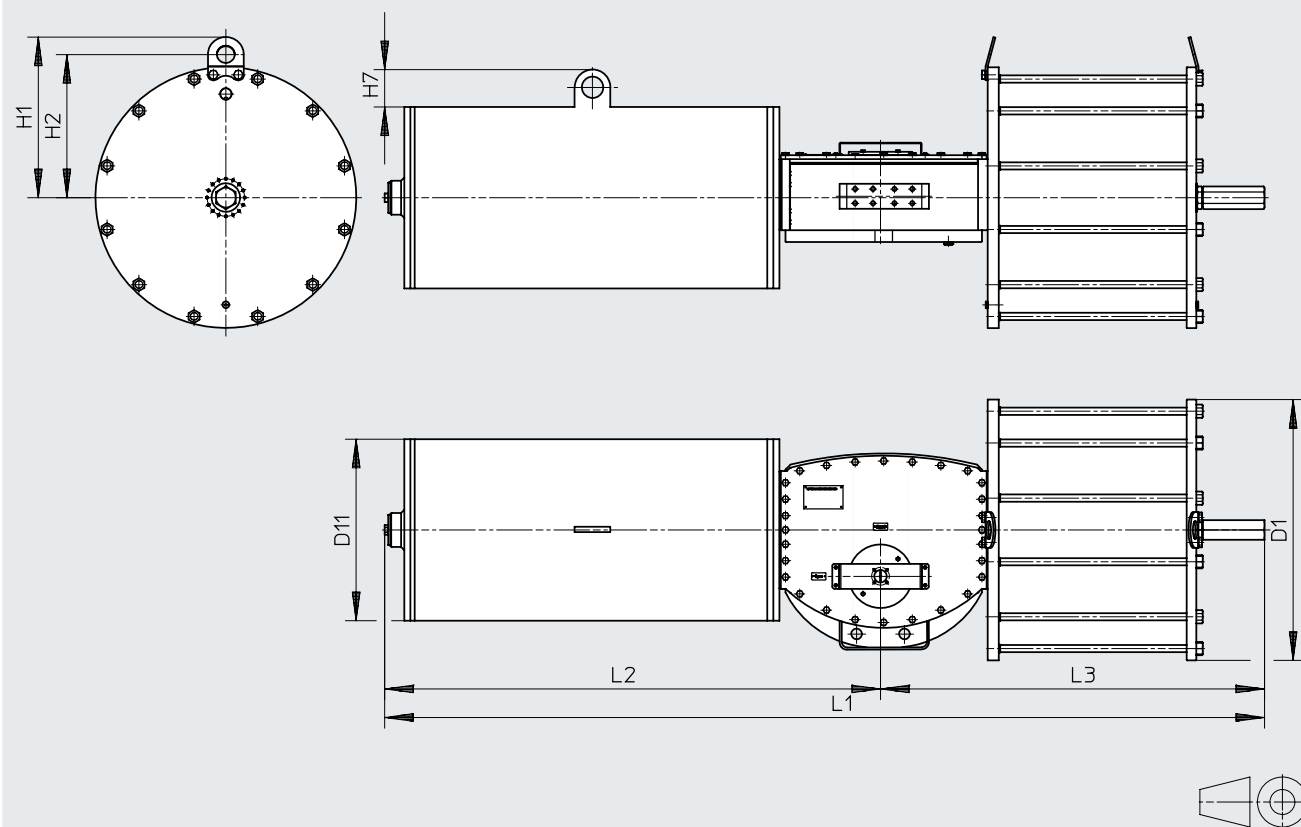
 **Hinweis**

Auf Anfrage sind Drehmomente bei höherem Betriebsdruck möglich.

Datenblatt – Schwenkrichtung rechts

Abmessungen
Baugröße 9000

Download CAD-Daten → www.festo.com



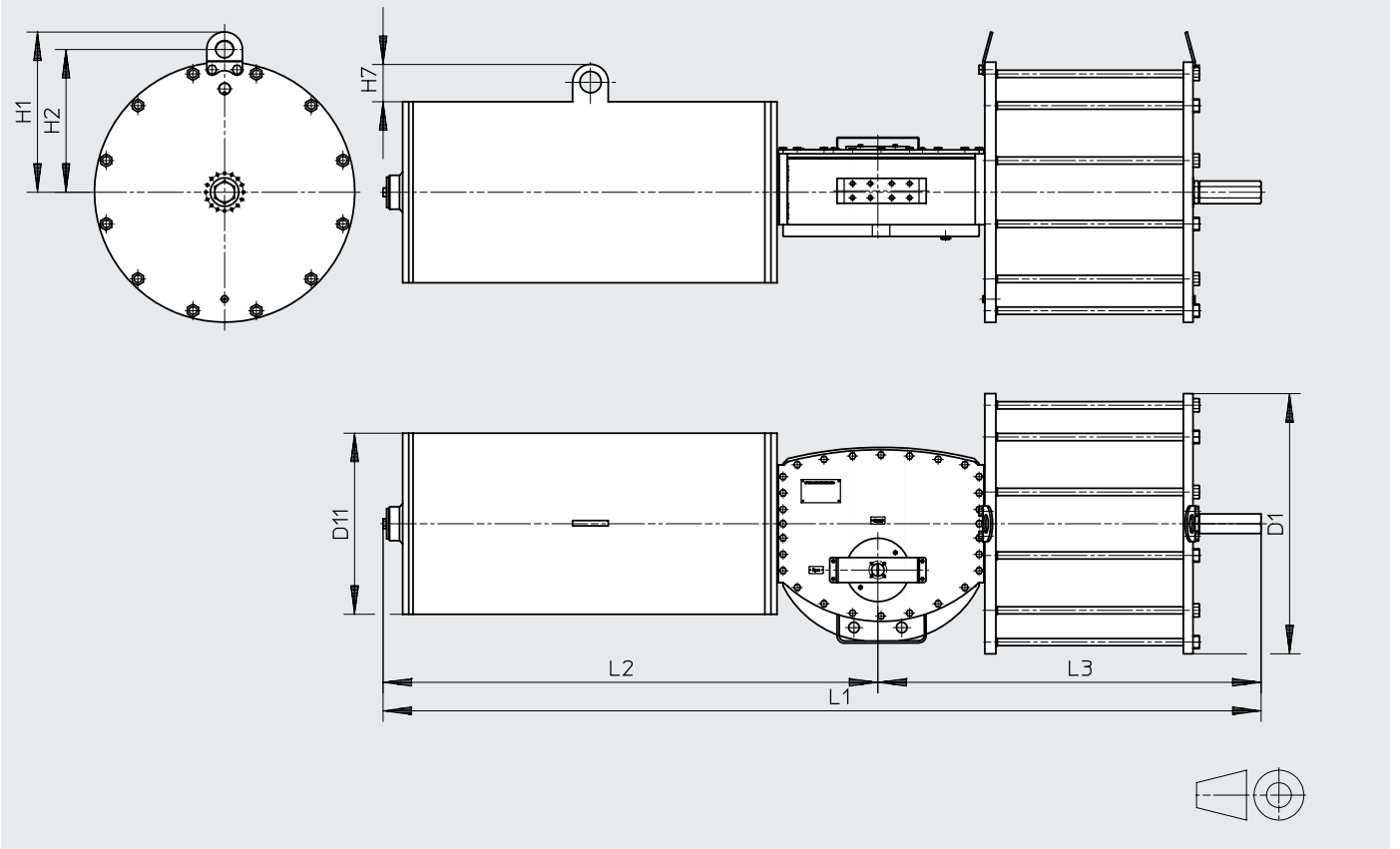
| DFPD-HD-9000-... | D1 ∅ | D11 ∅ | H1 | H2 | H7 | L1 | L2 | L3 |
|----------------------------------|---------|----------|-----|-----|------|------|-----|-----|
| DFPD-HD-9000-280-SY-A-90-RS1-F25 | 355 | 324 | 266 | 120 | 85 | 1742 | 896 | 846 |
| DFPD-HD-9000-280-SY-Y-90-RS1-F25 | | | | | | | | |
| DFPD-HD-9000-335-SY-A-90-RS1-F25 | 410 | | 293 | 147 | | | | |
| DFPD-HD-9000-335-SY-Y-90-RS1-F25 | | | | | | | | |
| DFPD-HD-9000-385-SY-A-90-RS1-F25 | 470 | | 323 | 168 | | | | |
| DFPD-HD-9000-385-SY-Y-90-RS1-F25 | | | | | | | | |
| DFPD-HD-9000-435-SY-A-90-RS1-F25 | 516 | | 346 | 190 | | | | |
| DFPD-HD-9000-435-SY-Y-90-RS1-F25 | | | | | | | | |
| DFPD-HD-9000-335-SY-Y-90-RS2-F25 | 410 | | 293 | 147 | | 1813 | 967 | |
| DFPD-HD-9000-335-SY-A-90-RS2-F25 | | | | | | | | |
| DFPD-HD-9000-385-SY-A-90-RS2-F25 | 470 | | 323 | 168 | | | | |
| DFPD-HD-9000-385-SY-Y-90-RS2-F25 | | | | | | | | |
| DFPD-HD-9000-435-SY-A-90-RS2-F25 | 516 | | 346 | 190 | | | | |
| DFPD-HD-9000-435-SY-Y-90-RS2-F25 | | | | | | | | |
| DFPD-HD-9000-335-SY-Y-90-RS3-F25 | 410 | | 293 | 147 | | 1786 | 940 | |
| DFPD-HD-9000-335-SY-A-90-RS3-F25 | | | | | | | | |
| DFPD-HD-9000-385-SY-A-90-RS3-F25 | 470 | 323 | 168 | | | | | |
| DFPD-HD-9000-385-SY-Y-90-RS3-F25 | | | | | | | | |
| DFPD-HD-9000-435-SY-A-90-RS3-F25 | 516 | 346 | 190 | | | | | |
| DFPD-HD-9000-435-SY-Y-90-RS3-F25 | | | | | | | | |
| DFPD-HD-9000-385-SY-Y-90-RS4-F25 | 470 | 406 | 323 | 168 | 1850 | 1004 | | |
| DFPD-HD-9000-385-SY-A-90-RS4-F25 | | | | | | | | |
| DFPD-HD-9000-435-SY-A-90-RS4-F25 | 516 | | 346 | 190 | | | | |
| DFPD-HD-9000-435-SY-Y-90-RS4-F25 | | | | | | | | |

Datenblatt – Schwenkrichtung rechts

Abmessungen

Download CAD-Daten → www.festo.com

Baugröße 18000



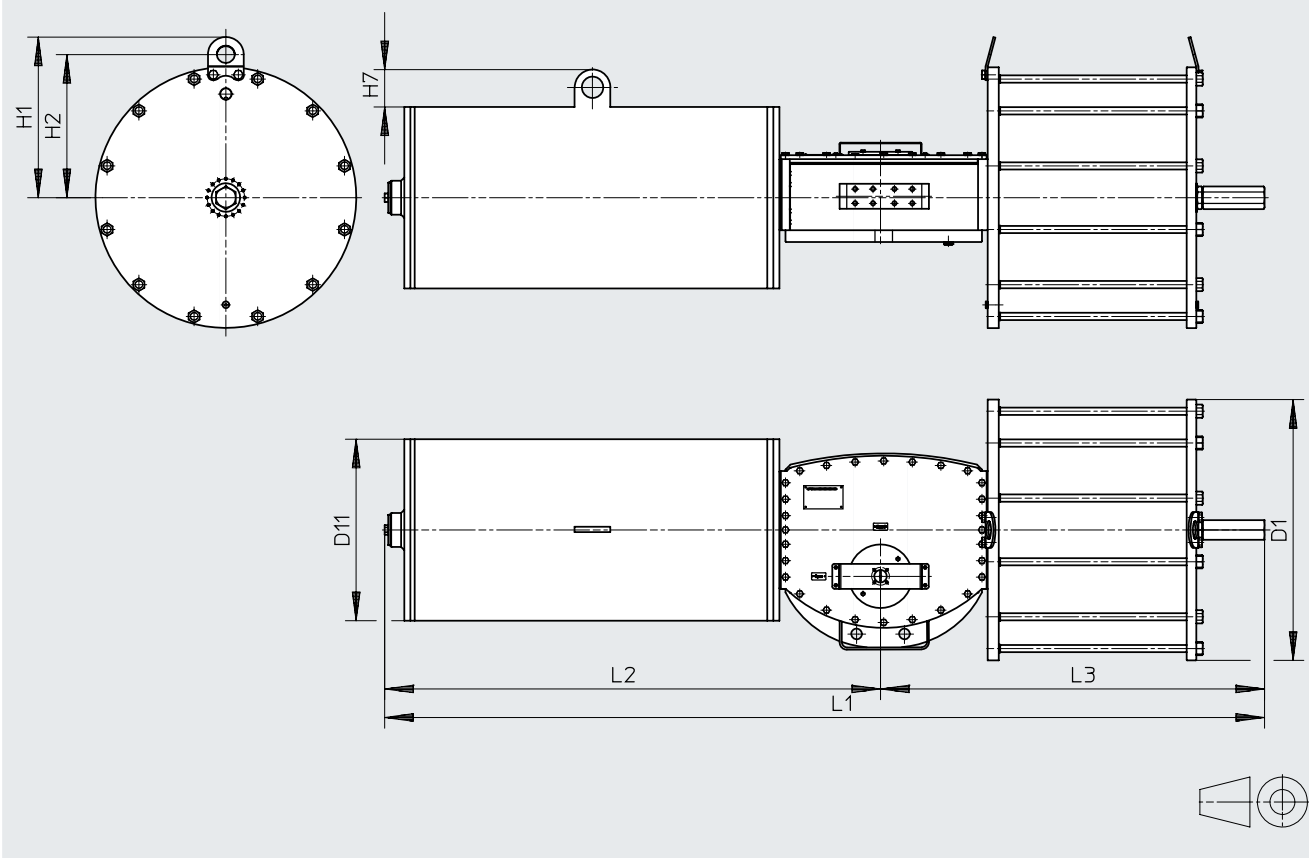
| DFPD-HD-18000-... | D1 ø | D11 ø | H1 | H2 | H7 | L1 | L2 | L3 | | | |
|-----------------------------------|---------|----------|-----|-----|-----|------|------|------|------|------|-----|
| DFPD-HD-18000-385-SY-A-90-RS1-F30 | 470 | 406 | 323 | 168 | 85 | 1953 | 1071 | 882 | | | |
| DFPD-HD-18000-385-SY-Y-90-RS1-F30 | | | | | | | | | | | |
| DFPD-HD-18000-435-SY-A-90-RS1-F30 | 516 | | 346 | 190 | | | | | | | |
| DFPD-HD-18000-435-SY-Y-90-RS1-F30 | | | | | | | | | | | |
| DFPD-HD-18000-485-SY-A-90-RS1-F30 | 578 | | 376 | 215 | | | | | | | |
| DFPD-HD-18000-485-SY-Y-90-RS1-F30 | | | | | | | | | | | |
| DFPD-HD-18000-535-SY-Y-90-RS1-F30 | 629 | | 401 | 240 | | | | | | | |
| DFPD-HD-18000-585-SY-Y-90-RS1-F30 | 680 | | 427 | 265 | | | | | | | |
| DFPD-HD-18000-385-SY-A-90-RS2-F30 | 470 | | 406 | 323 | | 168 | 85 | | 1891 | 1009 | 882 |
| DFPD-HD-18000-385-SY-Y-90-RS2-F30 | | | | | | | | | | | |
| DFPD-HD-18000-435-SY-A-90-RS2-F30 | 516 | | | 346 | | 190 | | | | | |
| DFPD-HD-18000-435-SY-Y-90-RS2-F30 | | | | | | | | | | | |
| DFPD-HD-18000-485-SY-A-90-RS2-F30 | 578 | 376 | | 215 | | | | | | | |
| DFPD-HD-18000-485-SY-Y-90-RS2-F30 | | | | | | | | | | | |
| DFPD-HD-18000-535-SY-A-90-RS2-F30 | 629 | 401 | | 240 | | | | | | | |
| DFPD-HD-18000-535-SY-Y-90-RS2-F30 | 680 | 427 | | 265 | | | | | | | |
| DFPD-HD-18000-585-SY-A-90-RS2-F25 | 680 | 457 | | 401 | 240 | 85 | | 2037 | 1155 | 882 | |
| DFPD-HD-18000-585-SY-Y-90-RS2-F30 | | | | | | | | | | | |
| DFPD-HD-18000-535-SY-A-90-RS3-F30 | 629 | | | 401 | 240 | | | | | | |
| DFPD-HD-18000-535-SY-Y-90-RS3-F30 | | | | | | | | | | | |
| DFPD-HD-18000-585-SY-A-90-RS3-F30 | 680 | | 427 | 265 | | | | | | | |
| DFPD-HD-18000-585-SY-Y-90-RS3-F30 | | | | | | | | | | | |
| DFPD-HD-18000-535-SY-A-90-RS4-F30 | 629 | | 401 | 240 | | | | | | | |
| DFPD-HD-18000-535-SY-Y-90-RS4-F30 | | | | | | | | | | | |
| DFPD-HD-18000-585-SY-A-90-RS4-F30 | 680 | | 427 | 265 | | | | | | | |
| DFPD-HD-18000-585-SY-Y-90-RS4-F30 | | | | | | | | | | | |

Datenblatt – Schwenkrichtung rechts

Abmessungen

Download CAD-Daten → www.festo.com

Baugröße 32000



Datenblatt – Schwenkrichtung rechts

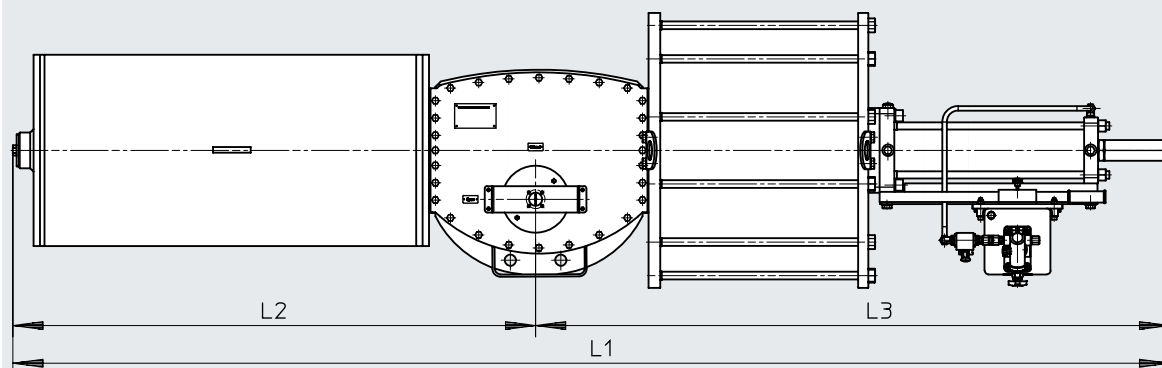
| DFPD-HD-32000-... | D1 ∅ | D11 ∅ | H1 | H2 | H7 | L1 | L2 | L3 |
|-----------------------------------|---------|----------|-----|-----|-----|------|------|------|
| DFPD-HD-32000-435-SY-A-90-RS1-F35 | 516 | 508 | 346 | 190 | 105 | 2462 | 1387 | 1075 |
| DFPD-HD-32000-435-SY-Y-90-RS1-F35 | | | | | | | | |
| DFPD-HD-32000-485-SY-A-90-RS1-F35 | 578 | | 376 | 215 | | | | |
| DFPD-HD-32000-485-SY-Y-90-RS1-F35 | | | | | | | | |
| DFPD-HD-32000-535-SY-A-90-RS1-F35 | 629 | | 401 | 240 | | | | |
| DFPD-HD-32000-535-SY-Y-90-RS1-F35 | | | | | | | | |
| DFPD-HD-32000-585-SY-A-90-RS1-F35 | 680 | | 427 | 265 | | | | |
| DFPD-HD-32000-585-SY-Y-90-RS1-F35 | | | | | | | | |
| DFPD-HD-32000-635-SY-A-90-RS1-F35 | 730 | | 450 | 290 | | | | |
| DFPD-HD-32000-635-SY-Y-90-RS1-F35 | | | | | | | | |
| DFPD-HD-32000-385-SY-A-90-RS2-F35 | 470 | | 323 | 168 | | | | |
| DFPD-HD-32000-385-SY-Y-90-RS2-F35 | | | | | | | | |
| DFPD-HD-32000-435-SY-Y-90-RS2-F35 | 516 | | 346 | 190 | | | | |
| DFPD-HD-32000-435-SY-A-90-RS2-F35 | | | | | | | | |
| DFPD-HD-32000-485-SY-A-90-RS2-F35 | 578 | | 376 | 215 | | | | |
| DFPD-HD-32000-485-SY-Y-90-RS2-F35 | | | | | | | | |
| DFPD-HD-32000-535-SY-A-90-RS2-F35 | 629 | | 401 | 240 | | | | |
| DFPD-HD-32000-535-SY-Y-90-RS2-F35 | | | | | | | | |
| DFPD-HD-32000-585-SY-A-90-RS2-F35 | 680 | | 427 | 265 | | | | |
| DFPD-HD-32000-585-SY-Y-90-RS2-F35 | | | | | | | | |
| DFPD-HD-32000-635-SY-A-90-RS2-F35 | 730 | | 450 | 290 | | | | |
| DFPD-HD-32000-635-SY-Y-90-RS2-F35 | | | | | | | | |
| DFPD-HD-32000-685-SY-Y-90-RS2-F35 | 780 | | 475 | 315 | | | | |
| DFPD-HD-32000-485-SY-A-90-RS3-F35 | 578 | | 376 | 215 | | | | |
| DFPD-HD-32000-485-SY-Y-90-RS3-F35 | | | | | | | | |
| DFPD-HD-32000-535-SY-A-90-RS3-F35 | 629 | | 401 | 240 | | | | |
| DFPD-HD-32000-535-SY-Y-90-RS3-F35 | | | | | | | | |
| DFPD-HD-32000-585-SY-A-90-RS3-F35 | 680 | | 427 | 265 | | | | |
| DFPD-HD-32000-585-SY-Y-90-RS3-F35 | | | | | | | | |
| DFPD-HD-32000-635-SY-A-90-RS3-F35 | 730 | | 450 | 290 | | | | |
| DFPD-HD-32000-635-SY-Y-90-RS3-F35 | | | | | | | | |
| DFPD-HD-32000-685-SY-A-90-RS3-F35 | 780 | | 475 | 315 | | | | |
| DFPD-HD-32000-685-SY-Y-90-RS3-F35 | | | | | | | | |
| DFPD-HD-32000-735-SY-Y-90-RS3-F35 | 830 | 500 | 340 | | | | | |
| DFPD-HD-32000-735-SY-A-90-RS3-F35 | | | | | | | | |
| DFPD-HD-32000-535-SY-A-90-RS4-F35 | 629 | 401 | 240 | | | | | |
| DFPD-HD-32000-535-SY-Y-90-RS4-F35 | | | | | | | | |
| DFPD-HD-32000-585-SY-A-90-RS4-F35 | 680 | 427 | 265 | | | | | |
| DFPD-HD-32000-585-SY-Y-90-RS4-F35 | | | | | | | | |
| DFPD-HD-32000-635-SY-A-90-RS4-F35 | 730 | 450 | 290 | | | | | |
| DFPD-HD-32000-635-SY-Y-90-RS4-F35 | | | | | | | | |
| DFPD-HD-32000-685-SY-A-90-RS4-F35 | 780 | 475 | 315 | | | | | |
| DFPD-HD-32000-685-SY-Y-90-RS4-F35 | | | | | | | | |
| DFPD-HD-32000-735-SY-A-90-RS4-F35 | 830 | 500 | 340 | | | | | |
| DFPD-HD-32000-735-SY-Y-90-RS4-F35 | | | | | | | | |

Datenblatt – Schwenkrichtung rechts, mit Handhilfsbetätigung, hydraulisch unterstützt

Abmessungen

Download CAD-Daten → www.festo.com

Baugröße 9000



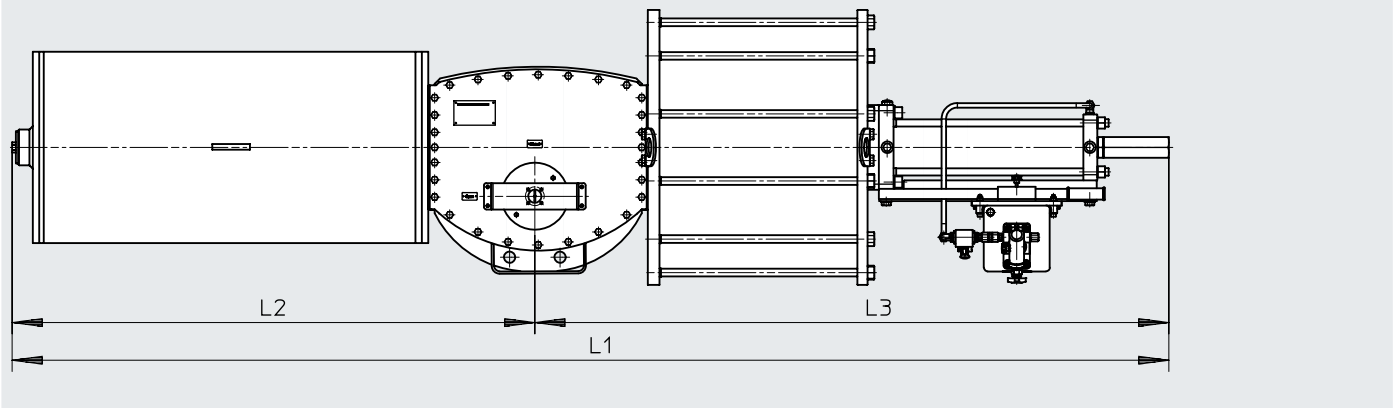
| DFPD-HD-9000-... | L1 | L2 | L3 |
|-------------------------------------|------|------|------|
| DFPD-HD-9000-280-SY-A-90-RS1-F25-HP | 2225 | 896 | 1329 |
| DFPD-HD-9000-280-SY-Y-90-RS1-F25-HP | | | |
| DFPD-HD-9000-335-SY-A-90-RS1-F25-HP | | | |
| DFPD-HD-9000-335-SY-Y-90-RS1-F25-HP | | | |
| DFPD-HD-9000-385-SY-A-90-RS1-F25-HP | | | |
| DFPD-HD-9000-385-SY-Y-90-RS1-F25-HP | | | |
| DFPD-HD-9000-435-SY-A-90-RS1-F25-HP | | | |
| DFPD-HD-9000-435-SY-Y-90-RS1-F25-HP | | | |
| DFPD-HD-9000-335-SY-Y-90-RS2-F25-HP | 2296 | 967 | |
| DFPD-HD-9000-335-SY-A-90-RS2-F25-HP | | | |
| DFPD-HD-9000-385-SY-A-90-RS2-F25-HP | | | |
| DFPD-HD-9000-385-SY-Y-90-RS2-F25-HP | | | |
| DFPD-HD-9000-435-SY-A-90-RS2-F25-HP | | | |
| DFPD-HD-9000-435-SY-Y-90-RS2-F25-HP | | | |
| DFPD-HD-9000-335-SY-Y-90-RS3-F25-HP | 2269 | 940 | |
| DFPD-HD-9000-335-SY-A-90-RS3-25-HP | | | |
| DFPD-HD-9000-385-SY-A-90-RS3-F25-HP | | | |
| DFPD-HD-9000-385-SY-Y-90-RS3-F25-HP | | | |
| DFPD-HD-9000-435-SY-A-90-RS3-F25-HP | | | |
| DFPD-HD-9000-435-SY-Y-90-RS3-F25-HP | | | |
| DFPD-HD-9000-385-SY-Y-90-RS4-F25-HP | 2333 | 1004 | |
| DFPD-HD-9000-385-SY-A-90-RS4-F25-HP | | | |
| DFPD-HD-9000-435-SY-A-90-RS4-F25-HP | | | |
| DFPD-HD-9000-435-SY-Y-90-RS4-F25-HP | | | |

Datenblatt – Schwenkrichtung rechts, mit Handhilfsbetätigung, hydraulisch unterstützt

Abmessungen

Download CAD-Daten → www.festo.com

Baugröße 18000



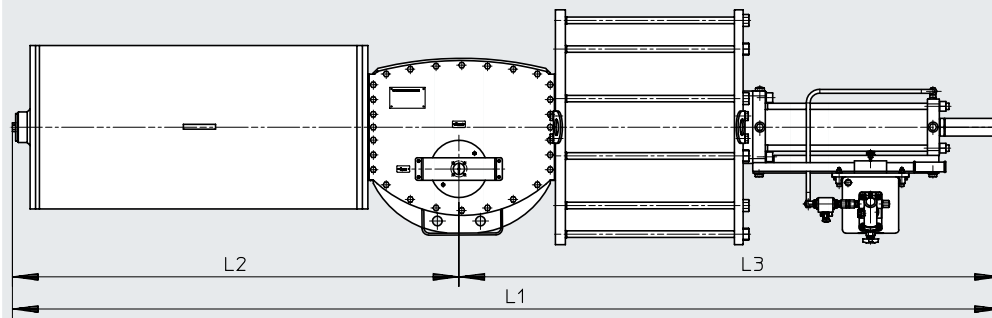
| DFPD-HD-18000-... | L1 | L2 | L3 |
|--------------------------------------|------|------|------|
| DFPD-HD-18000-385-SY-A-90-RS1-F30-HP | 2440 | 1071 | |
| DFPD-HD-18000-385-SY-Y-90-RS1-F30-HP | | | |
| DFPD-HD-18000-435-SY-A-90-RS1-F30-HP | | | |
| DFPD-HD-18000-435-SY-Y-90-RS1-F30-HP | | | |
| DFPD-HD-18000-485-SY-A-90-RS1-F30-HP | | | |
| DFPD-HD-18000-485-SY-Y-90-RS1-F30-HP | | | |
| DFPD-HD-18000-535-SY-Y-90-RS1-F30-HP | | | |
| DFPD-HD-18000-585-SY-Y-90-RS1-F30-HP | | | |
| DFPD-HD-18000-385-SY-Y-90-RS2-F30-HP | 2378 | 1009 | 1369 |
| DFPD-HD-18000-385-SY-A-90-RS2-F30-HP | | | |
| DFPD-HD-18000-435-SY-A-90-RS2-F30-HP | | | |
| DFPD-HD-18000-435-SY-Y-90-RS2-F30-HP | | | |
| DFPD-HD-18000-485-SY-A-90-RS2-F30-HP | | | |
| DFPD-HD-18000-485-SY-Y-90-RS4-F30-HP | | | |
| DFPD-HD-18000-535-SY-A-90-RS2-F30-HP | | | |
| DFPD-HD-18000-535-SY-Y-90-RS2-F30-HP | | | |
| DFPD-HD-18000-585-SY-A-90-RS2-F30-HP | 2524 | 1155 | |
| DFPD-HD-18000-585-SY-Y-90-RS2-F30-HP | | | |
| DFPD-HD-18000-535-SY-A-90-RS3-F30-HP | | | |
| DFPD-HD-18000-535-SY-Y-90-RS3-F30-HP | | | |
| DFPD-HD-18000-585-SY-A-90-RS3-F30-HP | 2466 | 1097 | |
| DFPD-HD-18000-585-SY-Y-90-RS3-F30-HP | | | |
| DFPD-HD-18000-535-SY-A-90-RS4-F30-HP | | | |
| DFPD-HD-18000-535-SY-Y-90-RS4-F30-HP | | | |
| DFPD-HD-18000-585-SY-A-90-RS4-F30-HP | | | |
| DFPD-HD-18000-585-SY-Y-90-RS4-F30-HP | | | |

Datenblatt – Schwenkrichtung rechts, mit Handhilfsbetätigung, hydraulisch unterstützt

Abmessungen

Download CAD-Daten → www.festo.com

Baugröße 32000



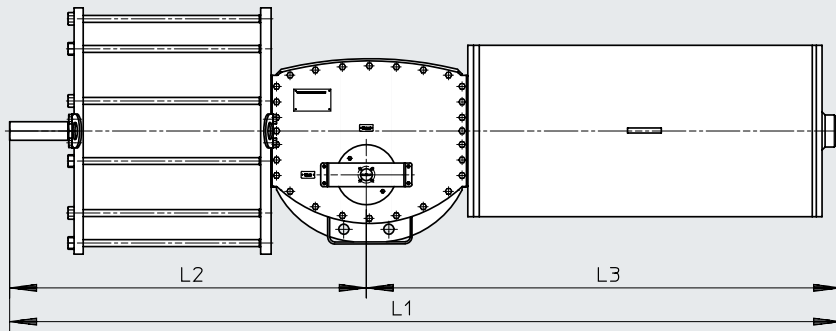
| DFPD-HD-32000-... | L1 | L2 | L3 |
|--------------------------------------|------|------|------|
| DFPD-HD-32000-435-SY-A-90-RS1-F35-HP | 3070 | 1387 | 1683 |
| DFPD-HD-32000-435-SY-Y-90-RS1-F35-HP | | | |
| DFPD-HD-32000-485-SY-A-90-RS1-F35-HP | | | |
| DFPD-HD-32000-485-SY-Y-90-RS1-F35-HP | | | |
| DFPD-HD-32000-535-SY-A-90-RS1-F35-HP | | | |
| DFPD-HD-32000-535-SY-Y-90-RS1-F35-HP | | | |
| DFPD-HD-32000-585-SY-A-90-RS1-F35-HP | | | |
| DFPD-HD-32000-585-SY-Y-90-RS1-F35-HP | | | |
| DFPD-HD-32000-635-SY-A-90-RS1-F35-HP | | | |
| DFPD-HD-32000-635-SY-Y-90-RS1-F35-HP | | | |
| DFPD-HD-32000-385-SY-A-90-RS2-F35-HP | | | |
| DFPD-HD-32000-385-SY-Y-90-RS2-F35-HP | | | |
| DFPD-HD-32000-435-SY-Y-90-RS2-F35-HP | | | |
| DFPD-HD-32000-435-SY-A-90-RS2-F35-HP | | | |
| DFPD-HD-32000-485-SY-A-90-RS2-F35-HP | | | |
| DFPD-HD-32000-485-SY-Y-90-RS2-F35-HP | | | |
| DFPD-HD-32000-535-SY-A-90-RS2-F35-HP | | | |
| DFPD-HD-32000-535-SY-Y-90-RS2-F35-HP | | | |
| DFPD-HD-32000-585-SY-A-90-RS2-F35-HP | | | |
| DFPD-HD-32000-585-SY-Y-90-RS2-F35-HP | | | |
| DFPD-HD-32000-635-SY-A-90-RS2-F35-HP | | | |
| DFPD-HD-32000-635-SY-Y-90-RS2-F35-HP | | | |
| DFPD-HD-32000-685-SY-Y-90-RS2-F35-HP | | | |
| DFPD-HD-32000-485-SY-A-90-RS3-F35-HP | | | |
| DFPD-HD-32000-485-SY-Y-90-RS3-F35-HP | | | |
| DFPD-HD-32000-535-SY-A-90-RS3-F35-HP | | | |
| DFPD-HD-32000-535-SY-Y-90-RS3-F35-HP | | | |
| DFPD-HD-32000-585-SY-A-90-RS3-F35-HP | | | |
| DFPD-HD-32000-585-SY-Y-90-RS3-F35-HP | | | |
| DFPD-HD-32000-635-SY-A-90-RS3-F35-HP | | | |
| DFPD-HD-32000-635-SY-Y-90-RS3-F35-HP | | | |
| DFPD-HD-32000-685-SY-A-90-RS3-F35-HP | | | |
| DFPD-HD-32000-685-SY-Y-90-RS3-F35-HP | | | |
| DFPD-HD-32000-735-SY-Y-90-RS3-F35-HP | | | |
| DFPD-HD-32000-735-SY-A-90-RS3-F35-HP | | | |
| DFPD-HD-32000-535-SY-A-90-RS4-F35-HP | | | |
| DFPD-HD-32000-535-SY-Y-90-RS4-F35-HP | | | |
| DFPD-HD-32000-585-SY-A-90-RS4-F35-HP | | | |
| DFPD-HD-32000-585-SY-Y-90-RS4-F35-HP | | | |
| DFPD-HD-32000-635-SY-A-90-RS4-F35-HP | | | |
| DFPD-HD-32000-635-SY-Y-90-RS4-F35-HP | | | |
| DFPD-HD-32000-685-SY-A-90-RS4-F35-HP | | | |
| DFPD-HD-32000-685-SY-Y-90-RS4-F35-HP | | | |
| DFPD-HD-32000-735-SY-A-90-RS4-F35-HP | | | |
| DFPD-HD-32000-735-SY-Y-90-RS4-F35-HP | | | |

Datenblatt – Schwenkrichtung links

Abmessungen

Download CAD-Daten → www.festo.com

Baugröße 9000



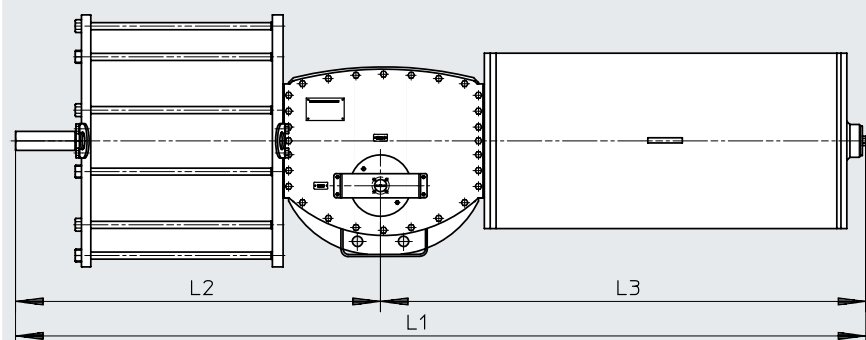
| DFPD-HD-9000-... | L1 | L2 | L3 |
|----------------------------------|------|-----|------|
| DFPD-HD-9000-280-SY-Y-90-LS1-F25 | 1742 | 826 | 916 |
| DFPD-HD-9000-335-SY-Y-90-LS1-F25 | | | |
| DFPD-HD-9000-385-SY-Y-90-LS1-F25 | | | |
| DFPD-HD-9000-435-SY-Y-90-LS1-F25 | 1813 | | 987 |
| DFPD-HD-9000-335-SY-Y-90-LS2-F25 | | | |
| DFPD-HD-9000-385-SY-Y-90-LS2-F25 | | | |
| DFPD-HD-9000-435-SY-Y-90-LS2-F25 | 1786 | | 960 |
| DFPD-HD-9000-335-SY-Y-90-LS3-F25 | | | |
| DFPD-HD-9000-385-SY-Y-90-LS3-F25 | | | |
| DFPD-HD-9000-435-SY-Y-90-LS3-F25 | 1850 | | 1024 |
| DFPD-HD-9000-385-SY-Y-90-LS4-F25 | | | |
| DFPD-HD-9000-435-SY-Y-90-LS4-F25 | | | |

Datenblatt – Schwenkrichtung links

Abmessungen

Download CAD-Daten → www.festo.com

Baugröße 18000



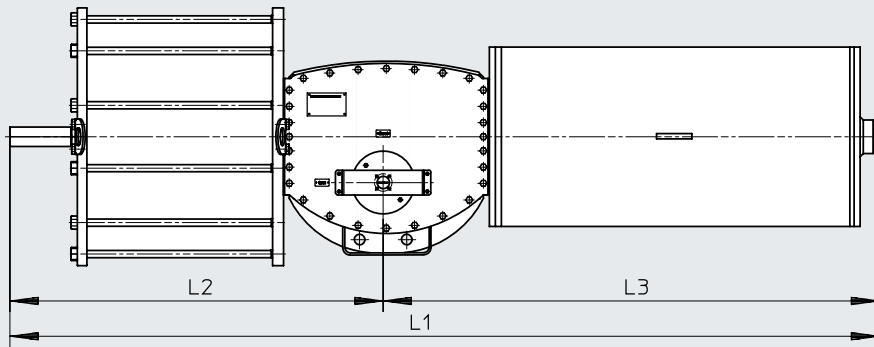
| DFPD-HD-18000-... | L1 | L2 | L3 |
|-----------------------------------|------|-----|------|
| DFPD-HD-18000-385-SY-Y-90-LS1-F30 | 1959 | 859 | 1100 |
| DFPD-HD-18000-435-SY-Y-90-LS1-F30 | | | |
| DFPD-HD-18000-485-SY-Y-90-LS1-F30 | | | |
| DFPD-HD-18000-535-SY-Y-90-LS1-F30 | | | |
| DFPD-HD-18000-585-SY-Y-90-LS1-F30 | | | |
| DFPD-HD-18000-385-SY-Y-90-LS2-F30 | 1897 | 859 | 1038 |
| DFPD-HD-18000-435-SY-Y-90-LS2-F30 | | | |
| DFPD-HD-18000-485-SY-Y-90-LS2-F30 | | | |
| DFPD-HD-18000-535-SY-Y-90-LS2-F30 | | | |
| DFPD-HD-18000-585-SY-Y-90-LS2-F30 | | | |
| DFPD-HD-18000-535-SY-Y-90-LS3-F30 | 2043 | | 1184 |
| DFPD-HD-18000-585-SY-Y-90-LS3-F30 | | | |
| DFPD-HD-18000-535-SY-Y-90-LS4-F30 | 1985 | | 1126 |
| DFPD-HD-18000-585-SY-Y-90-LS4-F30 | | | |

Datenblatt – Schwenkrichtung links

Abmessungen

Download CAD-Daten → www.festo.com

Baugröße 32000



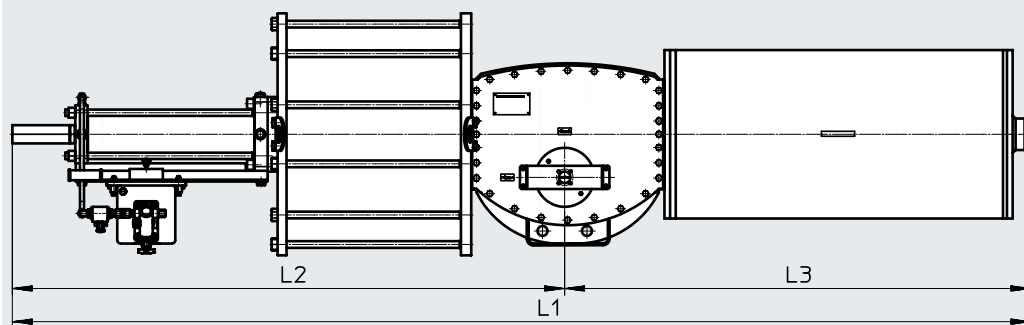
| DFPD-HD-32000-... | L1 | L2 | L3 |
|-----------------------------------|------|------|------|
| DFPD-HD-32000-435-SY-Y-90-LS1-F35 | 2462 | 1057 | 1405 |
| DFPD-HD-32000-485-SY-Y-90-LS1-F35 | | | |
| DFPD-HD-32000-535-SY-Y-90-LS1-F35 | | | |
| DFPD-HD-32000-585-SY-Y-90-LS1-F35 | | | |
| DFPD-HD-32000-635-SY-Y-90-LS1-F35 | | | |
| DFPD-HD-32000-385-SY-Y-90-LS2-F35 | | | |
| DFPD-HD-32000-435-SY-Y-90-LS2-F35 | | | |
| DFPD-HD-32000-485-SY-Y-90-LS2-F35 | | | |
| DFPD-HD-32000-535-SY-Y-90-LS2-F35 | | | |
| DFPD-HD-32000-585-SY-Y-90-LS2-F35 | | | |
| DFPD-HD-32000-635-SY-Y-90-LS2-F35 | | | |
| DFPD-HD-32000-685-SY-Y-90-LS2-F35 | | | |
| DFPD-HD-32000-485-SY-Y-90-LS3-F35 | 2413 | 1057 | 1356 |
| DFPD-HD-32000-535-SY-Y-90-LS3-F35 | | | |
| DFPD-HD-32000-585-SY-Y-90-LS3-F35 | | | |
| DFPD-HD-32000-635-SY-Y-90-LS3-F35 | | | |
| DFPD-HD-32000-685-SY-Y-90-LS3-F35 | | | |
| DFPD-HD-32000-735-SY-Y-90-LS3-F35 | | | |
| DFPD-HD-32000-535-SY-Y-90-LS4-F35 | 2521 | 1057 | 1464 |
| DFPD-HD-32000-585-SY-Y-90-LS4-F35 | | | |
| DFPD-HD-32000-635-SY-Y-90-LS4-F35 | | | |
| DFPD-HD-32000-685-SY-Y-90-LS4-F35 | | | |
| DFPD-HD-32000-735-SY-Y-90-LS4-F35 | | | |

Datenblatt – Schwenkrichtung links, mit Handhilfsbetätigung, hydraulisch unterstützt

Abmessungen

Download CAD-Daten → www.festo.com

Baugröße 9000



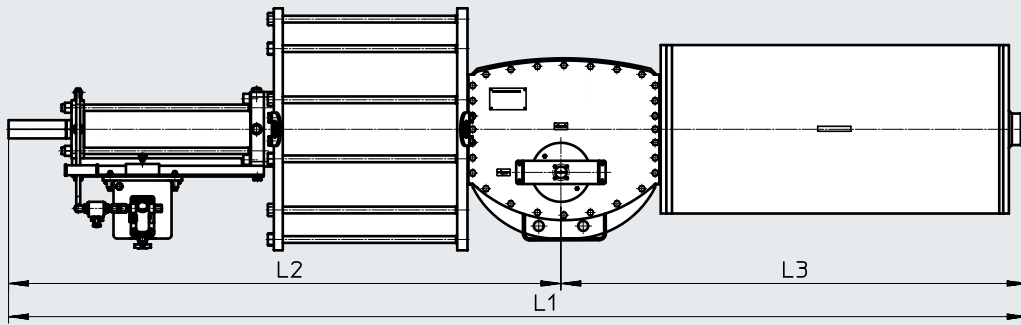
| DFPD-HD-9000-... | L1 | L2 | L3 |
|-------------------------------------|------|------|------|
| DFPD-HD-9000-280-SY-Y-90-LS1-F25-HP | 2225 | 1309 | 916 |
| DFPD-HD-9000-335-SY-Y-90-LS1-F25-HP | | | |
| DFPD-HD-9000-385-SY-Y-90-LS1-F25-HP | | | |
| DFPD-HD-9000-435-SY-Y-90-LS1-F25-HP | 2296 | | 987 |
| DFPD-HD-9000-335-SY-Y-90-LS2-F25-HP | | | |
| DFPD-HD-9000-385-SY-Y-90-LS2-F25-HP | | | |
| DFPD-HD-9000-435-SY-Y-90-LS2-F25-HP | 2269 | | 960 |
| DFPD-HD-9000-335-SY-Y-90-LS3-F25-HP | | | |
| DFPD-HD-9000-385-SY-Y-90-LS3-F25-HP | | | |
| DFPD-HD-9000-435-SY-Y-90-LS3-F25-HP | 2333 | | 1024 |
| DFPD-HD-9000-385-SY-Y-90-LS4-F25-HP | | | |
| DFPD-HD-9000-435-SY-Y-90-LS4-F25-HP | | | |

Datenblatt – Schwenkrichtung links, mit Handhilfsbetätigung, hydraulisch unterstützt

Abmessungen

Download CAD-Daten → www.festo.com

Baugröße 18000



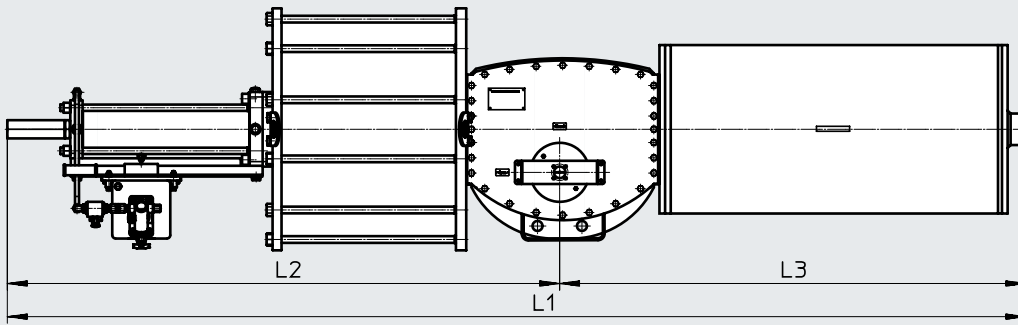
| Typ DFPD-HD-18000-... | L1 | L2 | L3 |
|--------------------------------------|------|------|------|
| DFPD-HD-18000-385-SY-Y-90-LS1-F30-HP | 2440 | 1340 | 1100 |
| DFPD-HD-18000-435-SY-Y-90-LS1-F30-HP | | | |
| DFPD-HD-18000-485-SY-Y-90-LS1-F30-HP | | | |
| DFPD-HD-18000-535-SY-Y-90-LS1-F30-HP | | | |
| DFPD-HD-18000-585-SY-Y-90-LS1-F30-HP | | | |
| DFPD-HD-18000-385-SY-Y-90-LS2-F30-HP | 2378 | 1340 | 1038 |
| DFPD-HD-18000-435-SY-Y-90-LS2-F30-HP | | | |
| DFPD-HD-18000-485-SY-Y-90-LS2-F30-HP | | | |
| DFPD-HD-18000-535-SY-Y-90-LS2-F30-HP | | | |
| DFPD-HD-18000-585-SY-Y-90-LS2-F30-HP | | | |
| DFPD-HD-18000-535-SY-Y-90-LS3-F30-HP | 2524 | | 1184 |
| DFPD-HD-18000-585-SY-Y-90-LS3-F30-HP | 2466 | | 1126 |
| DFPD-HD-18000-535-SY-Y-90-LS4-F30-HP | | | |
| DFPD-HD-18000-585-SY-Y-90-LS4-F30-HP | | | |

Datenblatt – Schwenkrichtung links, mit Handhilfsbetätigung, hydraulisch unterstützt

Abmessungen

Download CAD-Daten → www.festo.com

Baugröße 32000



Datenblatt – Schwenkrichtung links, mit Handhilfsbetätigung, hydraulisch unterstützt

| DFPD-HD-32000-... | L1 | L2 | L3 |
|--------------------------------------|------|------|------|
| DFPD-HD-32000-435-SY-Y-90-LS1-F35-HP | 3070 | 1665 | 1405 |
| DFPD-HD-32000-485-SY-Y-90-LS1-F35-HP | | | |
| DFPD-HD-32000-535-SY-Y-90-LS1-F35-HP | | | |
| DFPD-HD-32000-585-SY-Y-90-LS1-F35-HP | | | |
| DFPD-HD-32000-635-SY-Y-90-LS1-F35-HP | | | |
| DFPD-HD-32000-435-SY-Y-90-LS2-F35-HP | | | |
| DFPD-HD-32000-485-SY-Y-90-LS2-F35-HP | | | |
| DFPD-HD-32000-535-SY-Y-90-LS2-F35-HP | | | |
| DFPD-HD-32000-585-SY-Y-90-LS2-F35-HP | | | |
| DFPD-HD-32000-635-SY-Y-90-LS2-F35-HP | | | |
| DFPD-HD-32000-685-SY-Y-90-LS2-F35-HP | | | |
| DFPD-HD-32000-485-SY-Y-90-LS3-F35-HP | 3021 | 1665 | 1356 |
| DFPD-HD-32000-535-SY-Y-90-LS3-F35-HP | | | |
| DFPD-HD-32000-585-SY-Y-90-LS3-F35-HP | | | |
| DFPD-HD-32000-635-SY-Y-90-LS3-F35-HP | | | |
| DFPD-HD-32000-685-SY-Y-90-LS3-F35-HP | | | |
| DFPD-HD-32000-735-SY-Y-90-LS3-F35-HP | | | |
| DFPD-HD-32000-535-SY-Y-90-LS4-F35-HP | 3129 | 1665 | 1464 |
| DFPD-HD-32000-585-SY-Y-90-LS4-F35-HP | | | |
| DFPD-HD-32000-635-SY-Y-90-LS4-F35-HP | | | |
| DFPD-HD-32000-685-SY-Y-90-LS4-F35-HP | | | |
| DFPD-HD-32000-735-SY-Y-90-LS4-F35-HP | | | |