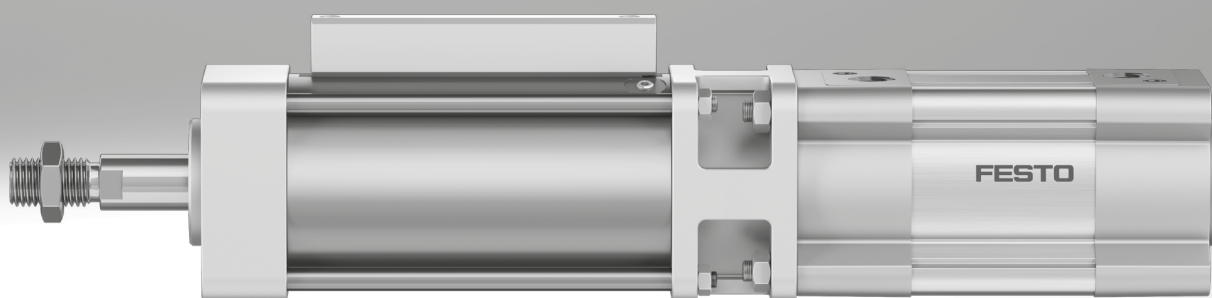


Zylinder mit Haltebremse DFLL/G

FESTO



Merkmale

Auf einen Blick

Haltebremsen dienen ganz allgemein zur dynamischen Bremsung einer Bewegung oder zum Verhindern einer Anlaufbewegung von längsverschiebbaren Rundstangen an beliebigen Positionen. Die doppelwirkenden Zylinder mit Haltebremse DFLL/G können

die Kolbenstange bremsen oder festklemmen. Beim Klemmen wird die Kolbenstange so exakt fixiert, dass durch äußere Krafteinwirkung keine Relativbewegung erfolgt. Die Fixierung kann an beliebiger Stelle des Hubes erfolgen, sowohl in den Endlagen als auch

in Zwischenpositionen. Dies dient einerseits zur Absicherung bei Druckausfall und andererseits zum Festhalten der Kolbenstange bei Zwischenstopps für operative Vorgänge eines Prozesses.

- Klemmkraft wird durch Druckbeaufschlagung der Haltebremse aufgehoben
- Statische Haltekraft bis 17000 N
- Die Zylinder mit Haltebremse basieren auf ISO 15552 (bisher auch VDMA 24562, ISO 6431, NF E49 003.1, UNI 10290)

Hinweis

Die Zylinder mit Haltebremse DFLL/G-...-S sind ein Sicherheitsbauteil nach Maschinen-Richtlinie 2006/42/EG und nach zutreffenden Normen geprüft und zertifiziert. Weitere Informationen www.festo.com/sp → Zertifikate.

Die Zylinder mit Haltebremse DFLL/G-...-EX4-S sind für den Einsatz im EX-Bereich geeignet im Betrieb „statisches Halten.“

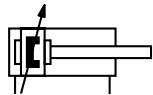
Mögliche Sicherheitsfunktionen:

- Haltefunktion: Halten der Kolbenstange durch Klemmen mit Reibschluss
- Not-Bremsfunktion: Stillsetzen der Bewegung der Kolbenstange durch Klemmen mit Reibschluss

Die Sicherheitsfunktionen werden durch Abschalten der Druckluftversorgung oder durch den Ausfall der Druckluftversorgung ausgelöst.

Dämpfung

[PPV] pneumatische Dämpfung, beidseitig einstellbar



- Der Antrieb ist mit einer pneumatischen Endlagendämpfung ausgestattet, die für ihre maximale Leistungsfähigkeit vom Bediener entsprechend der bewegten Masse und Geschwindigkeit eingestellt werden kann.
- Sehr leistungsfähig

Korrosionsschutz

[R3] hoher Korrosionsschutz



- Schützt den Antrieb vor Korrosion

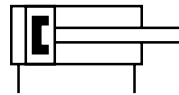
Zertifizierung

[S] Sicherheitsbauteil

- Nach Maschinen-Richtlinie 2006/42/EG

Positionserkennung

[A] für Näherungsschalter



- Zur Überwachung des Schaltzustandes der Haltebremse

Zulassung EU

[EX4] II 2GD

- ATEX-Kategorie Gas II 2G
- ATEX-Kategorie Staub II 2D
- Ex-Zündschutzart Gas Ex h IIC T4 Gb
- Ex-Zündschutzart Staub Ex h IIIC T120°C Db
- Ex-Umgebungstemperatur $-20 \leq Ta \leq +60$

Typenschlüssel

001	Baureihe	
DFLL	Zylinder mit Haltebremse	

002	Kolbendurchmesser	
40	40	
63	63	
100	100	

003	Hub	
...	10 ... 2000	

004	Dämpfung	
PPV	Pneumatische Dämpfung, beidseitig einstellbar	

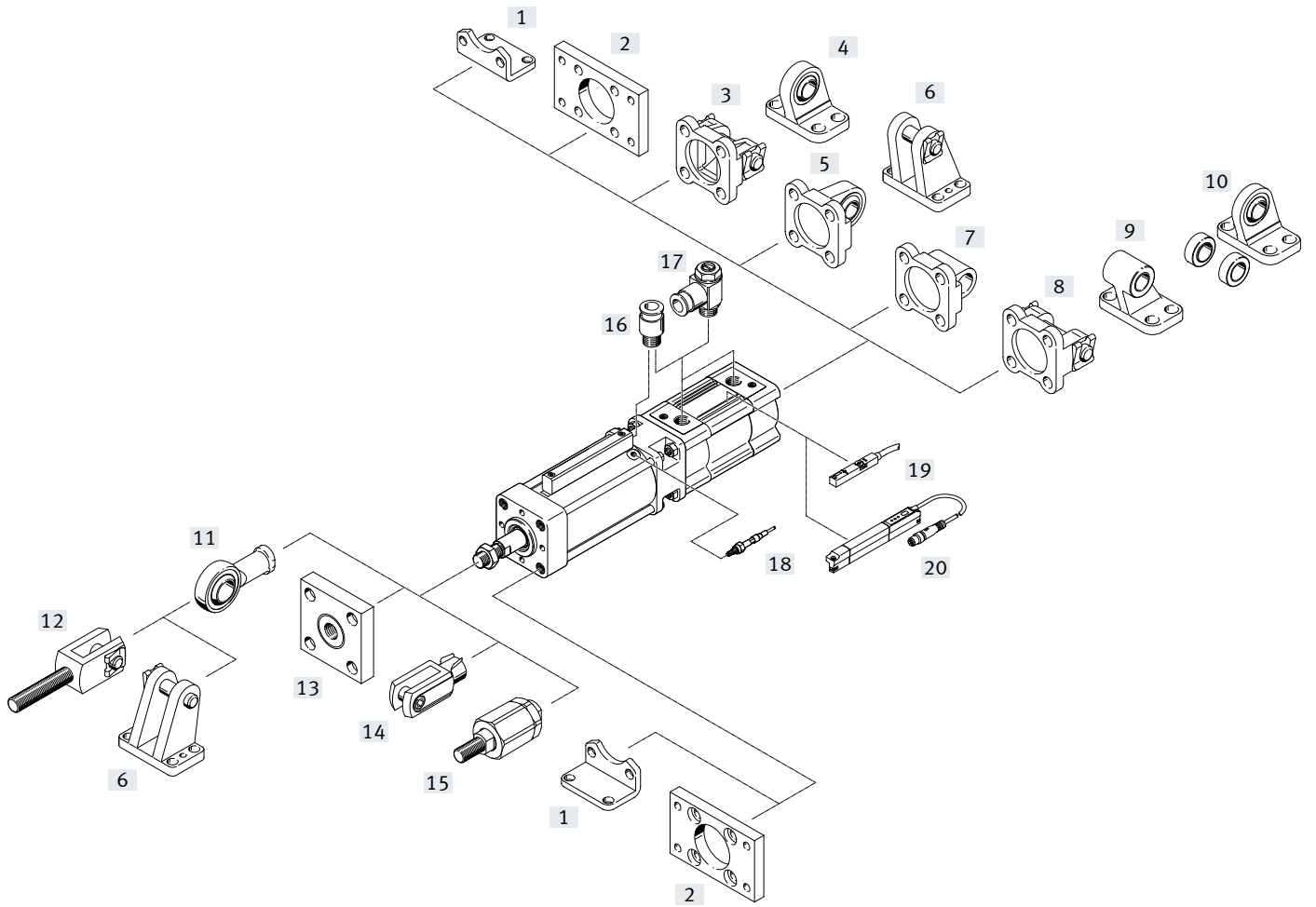
005	Positionserkennung	
A	Für Näherungsschalter	

006	Korrosionsschutz	
	Standard	
R3	Hoher Korrosionsschutz	

007	Zulassung EU	
	Keine	
EX4	II 2GD	


008	Zertifizierung	
S	Sicherheitsbauteil nach Maschinen-Richtlinie 2006/42/EG	

Peripherieübersicht



Peripherieübersicht

Zubehör			
	Typ/Bestellcode	Beschreibung	→ Seite/Internet
[1]	Fußbefestigung HNC/CRHNC	für Lager- oder Abschlussdeckel	22
[2]	Flanschbefestigung FNC/CRFNG	<ul style="list-style-type: none"> • für Lager- oder Abschlussdeckel • geeignet für Not-Stop-Anwendungen/dynamisches Bremsen 	24
[3]	Schwenkflansch SNC	für Abschlussdeckel	26
[4]	Lagerbock LSNG	anschweißbar, mit sphärischer Lagerung	32
[5]	Schwenkflansch SNCS/SNCS-...-R3	mit sphärischer Lagerung für Abschlussdeckel	27
[6]	Lagerbock LBG/LBG-...-R3	–	32
[7]	Schwenkflansch SNCL	für Abschlussdeckel	28
[8]	Schwenkflansch SNCB/SNCB-...-R3	für Abschlussdeckel	29
[9]	Lagerbock LNG/CRLNG	–	32
[10]	Lagerbock LSN	mit sphärischer Lagerung	32
[11]	Gelenkkopf SGS/CRSGS	mit sphärischer Lagerung	33
[12]	Gabelkopf SGA	mit Außengewinde	33
[13]	Kupplungsstück KSG	für den Ausgleich von Radialabweichungen	33
[14]	Gabelkopf SG/CRSG	lässt eine Schwenkbewegung des Zylinders in einer Ebene zu	33
[15]	Flexo-Kupplung FK, CRFK	für den Ausgleich von Radial- und Winkelabweichungen	33
[16]	Steckverschraubung QS	zum Anschluss von außentolerierten Druckluftschläuchen	qs
[17]	Drossel-Rückschlagventil GRLA	zur Geschwindigkeitsregulierung	37
[18]	Sensorbausatz DADG	<ul style="list-style-type: none"> • induktiver Sensorbausatz für die Zustandsabfrage der Klemmfunktion • nicht im Lieferumfang enthalten 	34
[19]	Näherungsschalter SMT-8M-A	<ul style="list-style-type: none"> • zur Abfrage der Kolbenposition • nicht im Lieferumfang enthalten 	35
	Näherungsschalter SDBT-MS	<ul style="list-style-type: none"> • zur Abfrage der Kolbenposition • nicht im Lieferumfang enthalten 	35
[20]	Positionstransmitter SDAT-MHS	<ul style="list-style-type: none"> • erfasst kontinuierlich die Position des Kolbens • verfügt über einen Analogausgang • nicht im Lieferumfang enthalten 	36

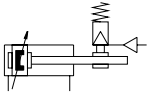

Hinweis



Für Not-Stop-Anwendungen/dynamisches Bremsen ist nur die Flanschbefestigung FNC/CRFNG zulässig.
Weiteres Zubehör für diesen Anwendungsfall auf Anfrage.

Zylinder mit Haltebremse DFLLC

Datenblatt

Funktion



-  - Durchmesser
40 ... 100 mm
-  - Hublänge
10 ... 2000 mm



Allgemeine Technische Daten			
Kolben- \varnothing	40	63	100
Konstruktiver Aufbau	Kolben		
	Kolbenstange		
	Profilrohr		
Varianten	einseitige Kolbenstange		
Funktionsweise	doppeltwirkend		
Pneumatischer Anschluss			
Zylinder	G1/4	G3/8	G1/2
Haltebremse	G1/8	G1/8	G3/8
Kolbenstangengewinde	M12x1,25	M16x1,5	M20x1,5
Kolbenstangenende	Außengewinde		
Dämpfung	pneumatische Dämpfung beidseitig einstellbar		
Dämpfungslänge [mm]	19	22	31
Positionserkennung	für Näherungsschalter		
Befestigungsart	mit Innengewinde		
	mit Zubehör		
Klemmart mit Wirkrichtung	beidseitig		
	Klemmung durch Feder, lösen durch Druckluft		
Einbaulage	beliebig		

Betriebs- und Umweltbedingungen			
Kolben- \varnothing	40	63	100
Zylinder			
Betriebsdruck [bar]	0,6 ... 8		
Haltebremse			
Min. Lösedruck [bar]	3,8		
Max. zulässiger Prüfdruck [bar]	8		
Betriebsmedium	Druckluft nach ISO 8573-1:2010 [7:4:4]		
Hinweis zum Betriebs-/Steuermedium	geölter Betrieb nicht möglich		
Umgebungstemperatur ¹⁾ [°C]	-20 ... +80		-10 ... +80
Korrosionsbeständigkeitsklasse KBK ²⁾			
[] Standard	1		
[R3] Hoher Korrosionsschutz	3		

1) Einsatzbereich der Näherungsschalter beachten.

2) Weitere Informationen www.festo.com/x/topic/kbk

Datenblatt

Sicherheitstechnische Kenngrößen			
Kolben-ø	40	63	100
Entspricht Norm	Dieses Produkt basiert auf ISO 15552 (bisher auch VDMA 24562, ISO 6431, NF E49 003.1, UNI 10290)		
Sicherheitsfunktion	Halten und Anhalten einer Bewegung		
Performance Level (PL)	Anhalten, Halten, Blockieren der Bewegung / Kategorie 1, Performance Level c		
Zulassung	TÜV		
Zertifikat ausstellende Stelle	TÜV CA 697		
CE-Zeichen (siehe Konformitätserklärung) ¹⁾	nach EU-Maschinen-Richtlinie		
UKCA-Zeichen (siehe Konformitätserklärung) ¹⁾	nach UK EX Vorschriften		

1) Weitere Informationen www.festo.com/catalogue/dfcl → Support/Downloads

ATEX			
Kolben-ø	40	63	100
ATEX-Kategorie Gas	II 2G		
Ex-Zündschutzart Gas	Ex h IIC T4 Gb		
ATEX-Kategorie Staub	II 2D		
Ex-Zündschutzart Staub	Ex h III C T120°C Db		
Ex-Umgebungstemperatur [°C]	-20 ≤ Ta ≤ +60		

Gewichte [g]			
Kolben-ø	40	63	100
Grundgewicht bei 0 mm Hub	2930	6185	19120
Gewichtszuschlag pro 10 mm Hub	37	62	101
Bewegte Masse bei 0 mm Hub	502	955	1940
Zuschlag bewegte Masse pro 10 mm Hub	16	25	40

Kräfte [N]			
Kolben-ø	40	63	100
Theoretische Kraft bei 6 bar, Vorlauf	754	1870	4712
Theoretische Kraft bei 6 bar, Rücklauf	633	1682	4418
Statische Haltekraft	1350	3300	8200



Hinweis

Die angegebene Haltekraft bezieht sich auf eine statische Belastung. Beim Überschreiten dieses Wertes kann Rutschen eintreten. Im Betrieb auftretende dynamische Kräfte dürfen die statische

Haltekraft nicht überschreiten, wenn kein Rutschen eintreten soll. Im geklemmten Betriebszustand ist die Haltebremse bei wechselnden Belastungen auf die Kolbenstange spielfrei.

Querbelastungen und Biegemomente an der Kolbenstange können die Funktion beeinträchtigen. (Sicherstellen, dass die Kolbenstange nur in Bewegungsrichtung belastet wird).

Bei interner oder externer Kraftbeaufschlagung während dem Lösen der Haltebremse besteht Unfallgefahr durch ruckartige Bewegungen des Antriebs. Außerdem tritt erhöhter Verschleiß an der Haltebremse auf.

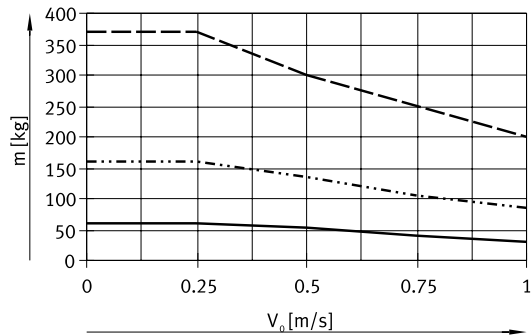
Interne Kräfte entstehen z. B. durch unterschiedliche Drücke in den Kolbenkammern. Externe Kräfte entstehen z. B. durch die Schwerkraft von Vertikalachsen.

Bei bestimmungsgemäßem Einsatz und ausreichender Druckbeaufschlagung ist keine Bewegung des Antriebs zu erwarten.

Weitere Informationen → Anwenderdokumentation

Datenblatt

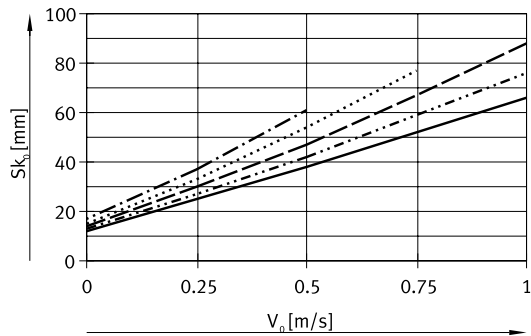
Lastmasse m in Abhängigkeit der Kolbengeschwindigkeit v_0



- DFCL-100
- · - · - DFCL-63
- DFCL-40

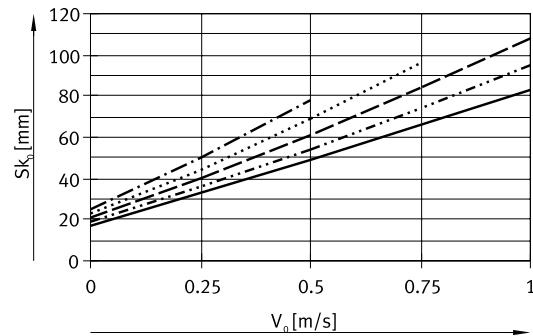
Anhalteweg s_{k_0} in Abhängigkeit der Kolbengeschwindigkeit v_0

Ø 40



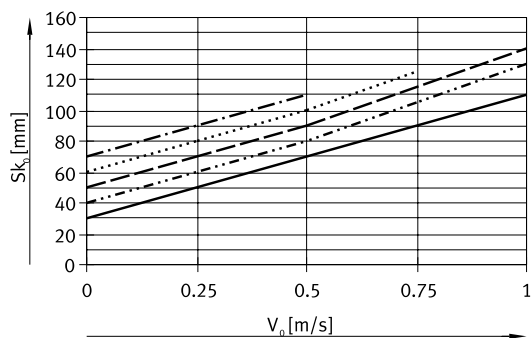
- · - · - 50 kg
- 40 kg
- 30 kg
- · - · - 20 kg
- 10 kg

Ø 63



- · - · - 125 kg
- 100 kg
- 75 kg
- · - · - 50 kg
- 25 kg

Ø 100



- · - · - 300 kg
- 250 kg
- 200 kg
- · - · - 150 kg
- 100 kg

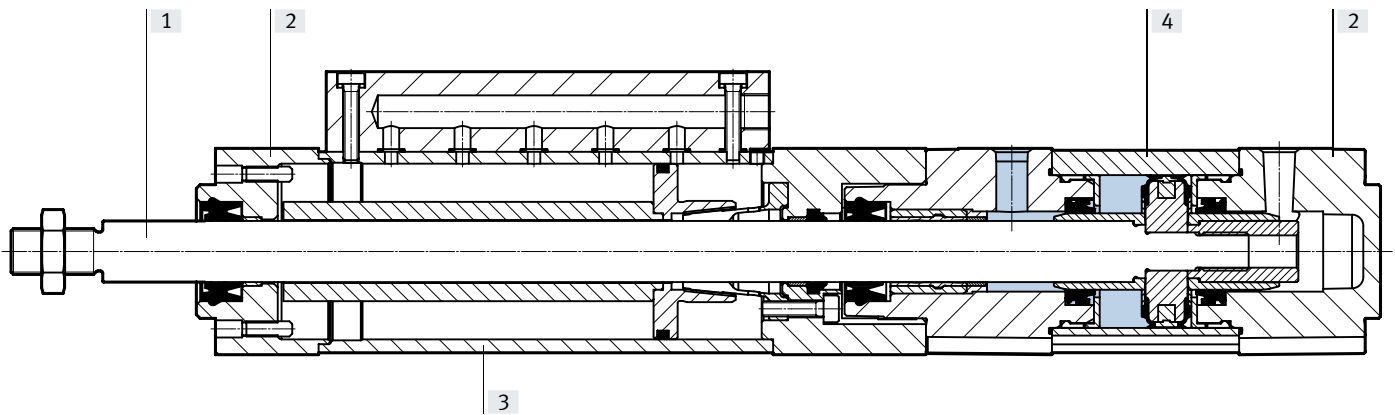
Hinweis

Alle Angaben in den Diagrammen dienen ausschließlich der Vorauswahl für die Auslegung der Not-Bremsfunktion und müssen rechnerisch und in der Praxis vor Inbetriebnahme überprüft werden. Weitere Informationen www.festo.com/sp → Anwenderdokumentation.

Datenblatt

Werkstoffe

Funktionsschnitt



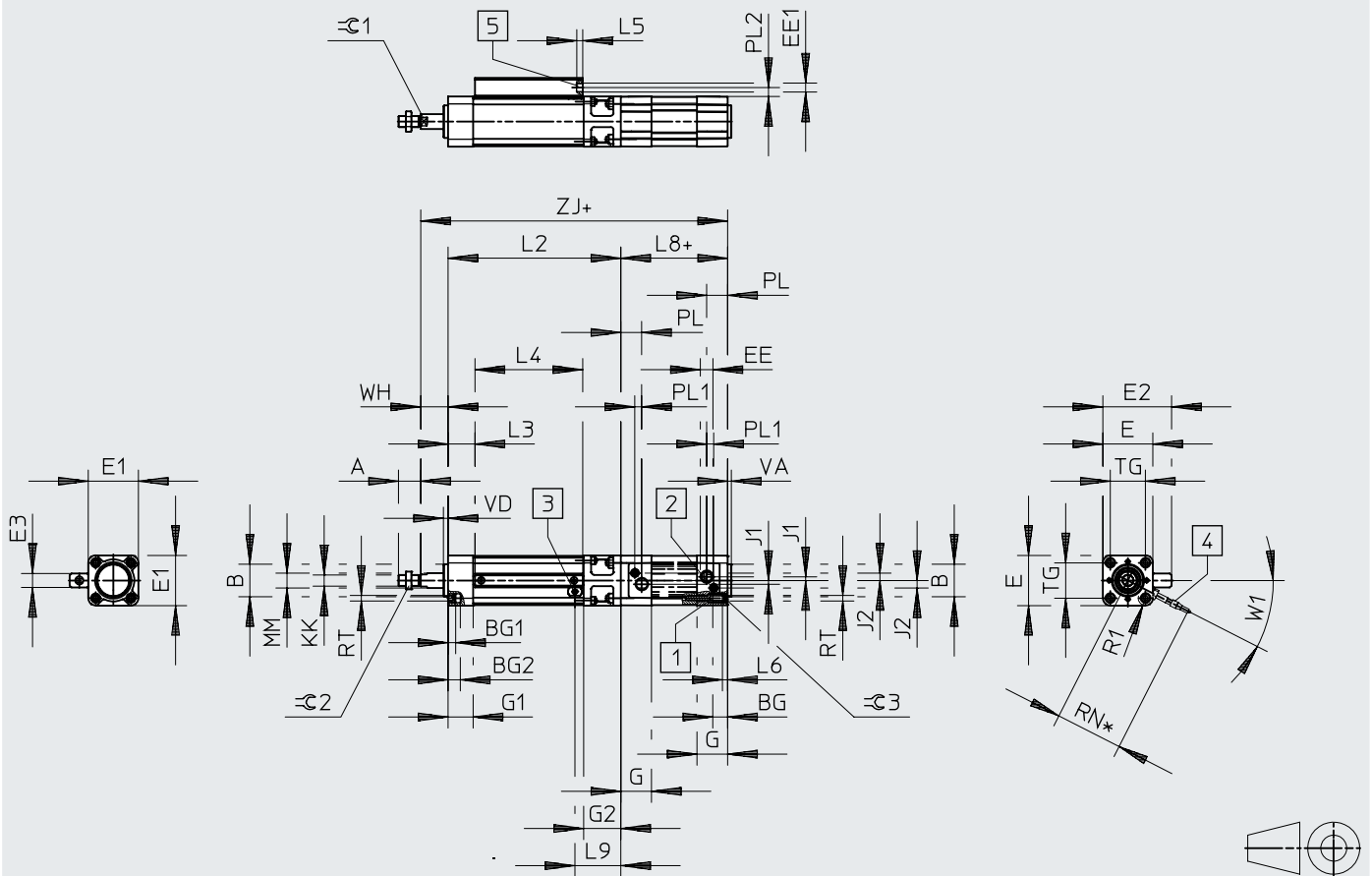
Zylinder mit Haltebremse

[1] Kolbenstange	Stahl, hartverchromt
[2] Deckel	Aluminium-Druckguss Aluminium-Knetlegierung
[3] Gehäuse	
DFLC-...	Stahl
DFLC-...-R3	hochlegierter Stahl, rostfrei
[4] Zylinderrohr	
DFLC-...	Aluminium-Knetlegierung, gleiteloziert
DFLC-...-R3	hochlegierter Stahl, rostfrei
- Dichtungen	NBR TPE-U(PU)
LABS-Konformität	VDMA24364-B2-L
Werkstoff-Hinweis	RoHS konform

Datenblatt

Abmessungen

Download CAD-Daten → www.festo.com



- [1] Innensechskantschraube mit Innengewinde für Befestigungselemente
- [2] Regulierschraube für einstellbare Endlagendämpfung
- [3] Position für Näherungsschalter (Gewinde M6x0,75)
- [4] Sensorbausatz DADG-D-F8
- [5] Anschluss zum Lösen der Klemmfunktion

+ = zuzüglich Hublänge
 * = Einbauraum für Sensorbausatz DADG-D-F8

Datenblatt

∅	A	B ∅ d11	BG min.	BG1	BG2	E	E1	E2	E3	EE
[mm]	-0,5					±0,8	+0,5	±1		
40	24	35	16	8	13,2	54	54	74,1	15	G1/4
63	32	45	16	9	14,8	78	75	98,1	15	G3/8
100	40	55	17	10	14,8	124	110	152,1	22	G1/2

∅	EE1	G	G1	G2	J1	J2	KK	L2	L3	L4
[mm]								±1		
40	G1/8	33	27	40	4	8	M12x1,25	186	29	116
63	G1/8	40,5	30	44	6,25	12,75	M16x1,5	210	38,4	122,5
100	G3/8	48	35	54	10	13,5	M20x1,5	255	47,1	148,5

∅	L5	L6	L8+	L9	MM ∅	PL	PL1	PL2	R1	RN
[mm]			±0,4							
40	6,5	5,5	105	49,4	16	22,5	7,5	9,6	R8	98
63	6,5	6	121	53,6	20	27,5	9	9,6	R10	100
100	8	–	138	65,3	25	31,5	7,5	13,6	R15	120

∅	RT	TG	VA	VD	W1	WH	Zj+	≈G1	≈G2	≈G3
[mm]		±0,3	-0,2	±0,2		+3,2/-1	+2,6/-0,4			
40	M6	38	4	5	27°	28,7	319,7	13	19	6
63	M8	56,5	4	5	20°	35,9	366,9	17	24	8
100	M10	89	4	5	20°	49,3	442,3	22	30	6

Bestellangaben – Produktbaukasten

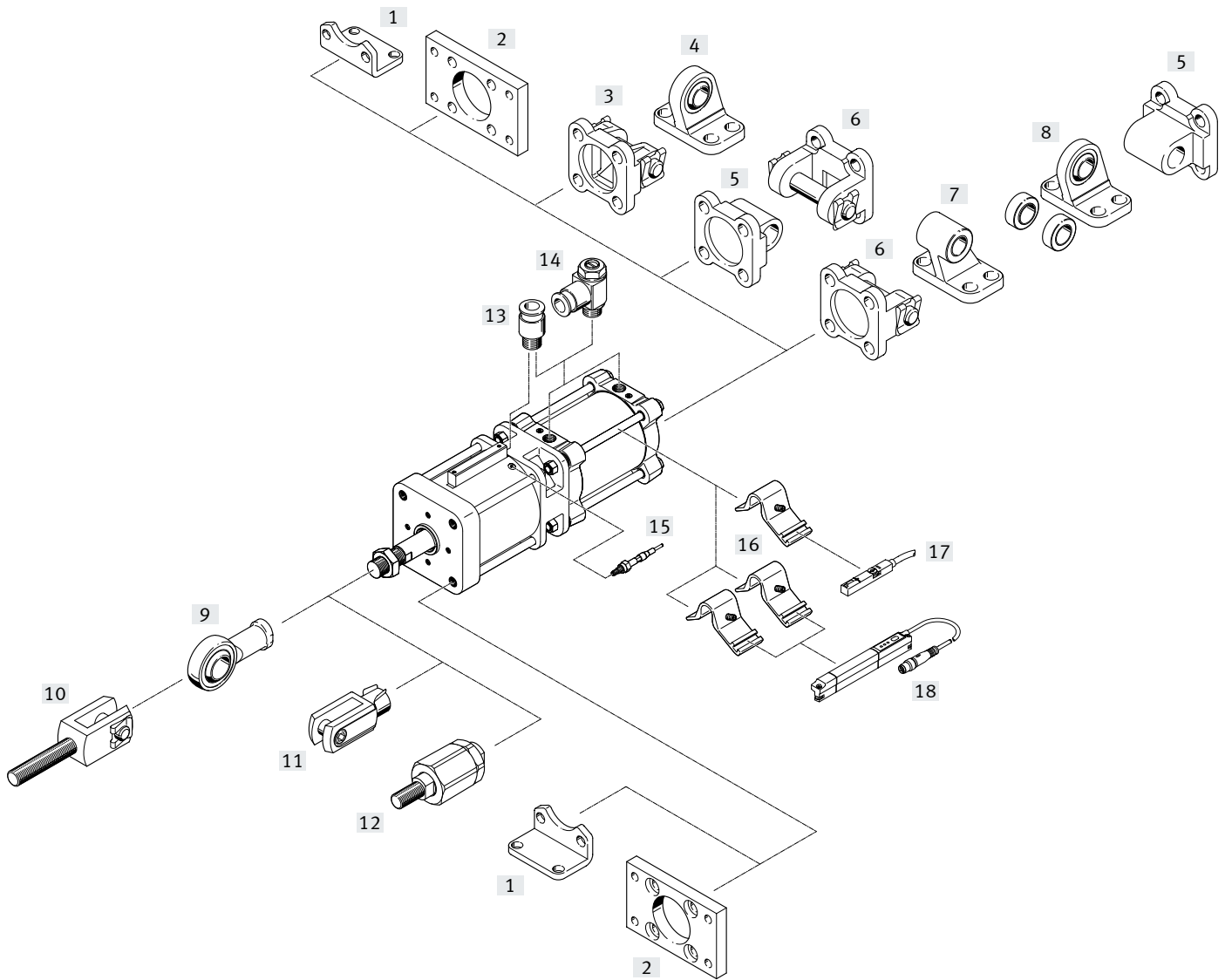
Bestelltabelle						
Baugröße	40	63	100	Bedingungen	Code	Eintrag Code
Baukasten-Nr.	8073331	8073332	8073333			
Funktion	Zylinder mit Haltebremse, doppeltwirkend				DFLC	DFLC
Kolben-Ø [mm]	40	63	100		-...	
Hub [mm]	10 ... 2000				-...	
Dämpfung	pneumatische Dämpfung, beidseitig einstellbar				-PPV	-PPV
Positionserkennung	für Näherungsschalter				A	A
Korrosionsschutz	Standard					
	hoher Korrosionsschutz				-R3	
Zulassung EU	keine					
	II 2GD				-EX4	
Zertifizierung	Sicherheitsbauteil nach Maschinen-Richtlinie 2006/42/EG				-S	-S

Typenschlüssel

001	Baureihe
DFLG	Zylinder mit Haltebremse
002	Kolbendurchmesser
160	160
003	Hub
...	10 ... 2000
004	Dämpfung
PPV	Pneumatische Dämpfung, beidseitig einstellbar


005	Positionserkennung
A	Für Näherungsschalter
006	Korrosionsschutz
	Standard
R3	Hoher Korrosionsschutz
007	Zulassung EU
	Keine
EX4	II 2GD
008	Zertifizierung
S	Sicherheitsbauteil nach Maschinen-Richtlinie 2006/42/EG

Peripherieübersicht



Peripherieübersicht

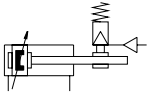
Zubehör			
	Typ/Bestellcode	Beschreibung	→ Seite/Internet
[1]	Fußbefestigung HNG	für Lager- und Abschlussdeckel, entspricht MS1 nach ISO 15552	23
[2]	Flanschbefestigung FNG	<ul style="list-style-type: none"> für Lager- oder Abschlussdeckel, entspricht MF1/MF2 nach ISO 15552 geeignet für Not-Stop-Anwendungen/dynamisches Bremsen 	25
[3]	Schwenkflansch SNG	für Abschlussdeckel	30
[4]	Lagerbock LSNG	mit sphärischer Lagerung	32
[5]	Schwenkflansch SNGL	für Abschlussdeckel, entspricht MP2 nach ISO 15552	30
[6]	Schwenkflansch SNGB	für Abschlussdeckel, entspricht MP2 nach ISO 15552	31
[7]	Lagerbock LN	für Schwenkflansch SNGB	32
[8]	Lagerbock LSN	mit sphärischer Lagerung	32
[9]	Gelenkkopf SGS	mit sphärischer Lagerung	33
[10]	Gabelkopf SGA	in Verbindung mit Gelenkkopf SGS zur sphärischen Verbindung von Zylindern geeignet	33
[11]	Gabelkopf SG	lässt eine Schwenkbewegung des Zylinders in einer Ebene zu	33
[12]	Flexo-Kupplung FK	für den Ausgleich von Radial- und Winkelabweichungen	33
[13]	Steckverschraubung QS	zum Anschluss von außertolerierten Druckluftschläuchen	qs
[14]	Drossel-Rückschlagventil GRLA	zur Geschwindigkeitsregulierung	37
[15]	Sensorbausatz DADG	<ul style="list-style-type: none"> induktiver Sensorbausatz für die Zustandsabfrage der Klemmfunktion nicht im Lieferumfang enthalten 	34
[16]	Sensorbefestigung DASP	für Näherungsschalter SMT-8M-A und Positionstransmitter SDAT-MHS	36
[17]	Näherungsschalter SMT-8M-A	<ul style="list-style-type: none"> zur Abfrage der Kolbenposition integrierbar im Zylinder-Profilrohr nicht im Lieferumfang enthalten 	35
	Näherungsschalter SDBT-MS	<ul style="list-style-type: none"> zur Abfrage der Kolbenposition integrierbar im Zylinder-Profilrohr nicht im Lieferumfang enthalten 	35
[18]	Positionstransmitter SDAT-MHS	<ul style="list-style-type: none"> erfasst kontinuierlich die Position des Kolbens verfügt über einen Analogausgang integrierbar im Zylinder-Profilrohr zur Befestigung werden 2 Sensorbefestigungen DASP benötigt nicht im Lieferumfang enthalten 	36



 **Hinweis**

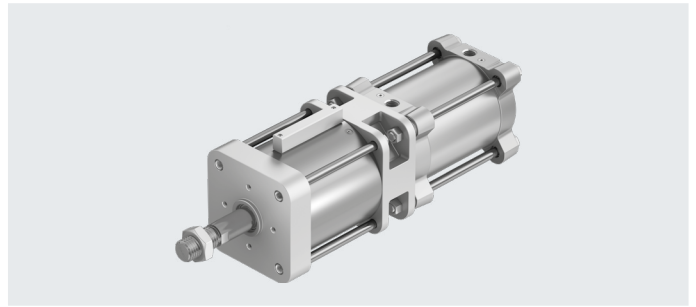
Für Not-Stop-Anwendungen/dynamisches Bremsen ist nur die Flanschbefestigung FNG zulässig.
Weiteres Zubehör für diesen Anwendungsfall auf Anfrage.

Datenblatt

Funktion



-  - Durchmesser
160 mm
-  - Hublänge
10 ... 2000 mm



Allgemeine Technische Daten	
Kolben- \varnothing	160
Konstruktiver Aufbau	Kolben
	Kolbenstange
	Profilrohr
Varianten	einseitige Kolbenstange
Funktionsweise	doppeltwirkend
Pneumatischer Anschluss	
Zylinder	G3/4
Haltebremse	G3/8
Kolbenstangengewinde	M36x2
Kolbenstangenende	Außengewinde
Dämpfung	pneumatische Dämpfung beidseitig einstellbar
Dämpfungslänge [mm]	48
Positionserkennung	für Näherungsschalter
Befestigungsart	mit Innengewinde
	mit Zubehör
Klemmart mit Wirkrichtung	beidseitig
	Klemmung durch Feder, lösen durch Druckluft
Einbaulage	beliebig

Betriebs- und Umweltbedingungen	
Kolben- \varnothing	160
Zylinder	
Betriebsdruck [bar]	0,6 ... 8
Haltebremse	
Min. Lösedruck [bar]	3,8
Max. zulässiger Prüfdruck [bar]	8
Betriebsmedium	Druckluft nach ISO 8573-1:2010 [7:4:4]
Hinweis zum Betriebs-/Steuermedium	geölter Betrieb nicht möglich
Umgebungstemperatur ¹⁾ [°C]	-20 ... +80
Korrosionsbeständigkeitsklasse KBK ²⁾	
[] Standard	1
[R3] Hoher Korrosionsschutz	3

1) Einsatzbereich der Näherungsschalter beachten.
 2) Weitere Informationen www.festo.com/x/topic/kbk

Datenblatt

Sicherheitstechnische Kenngrößen	
Kolben-ø	160
Entspricht Norm	Dieses Produkt basiert auf ISO 15552 (bisher auch VDMA 24562, ISO 6431, NF E49 003.1, UNI 10290)
Sicherheitsfunktion	Halten und Anhalten einer Bewegung
Performance Level (PL)	Anhalten, Halten, Blockieren der Bewegung / Kategorie 1, Performance Level c
Zulassung	TÜV
Zertifikat ausstellende Stelle	TÜV CA 697
CE-Zeichen (siehe Konformitätserklärung) ¹⁾	nach EU-Maschinen-Richtlinie
UKCA-Zeichen (siehe Konformitätserklärung) ¹⁾	nach UK EX Vorschriften

1) Weitere Informationen www.festo.com/catalogue/dfg → Support/Downloads

ATEX	
Kolben-ø	160
ATEX-Kategorie Gas	II 2G
Ex-Zündschutzart Gas	Ex h IIC T4 Gb
ATEX-Kategorie Staub	II 2D
Ex-Zündschutzart Staub	Ex h IIIC T120°C Db
Ex-Umgebungstemperatur [°C]	-20 ≤ Ta ≤ +60

Gewichte [g]	
Kolben-ø	160
Grundgewicht bei 0 mm Hub	49660
Gewichtszuschlag pro 10 mm Hub	208
Bewegte Masse bei 0 mm Hub	7085
Zuschlag bewegte Masse pro 10 mm Hub	97

Kräfte [N]	
Kolben-ø	160
Theoretische Kraft bei 6 bar, Vorlauf	12064
Theoretische Kraft bei 6 bar, Rücklauf	11310
Statische Haltekraft	17000



Hinweis

Die angegebene Haltekraft bezieht sich auf eine statische Belastung. Beim Überschreiten dieses Wertes kann Rutschen eintreten. Im Betrieb auftretende dynamische Kräfte dürfen die statische

Haltekraft nicht überschreiten, wenn kein Rutschen eintreten soll. Im geklemmten Betriebszustand ist die Haltebremse bei wechselnden Belastungen auf die Kolbenstange spielfrei.

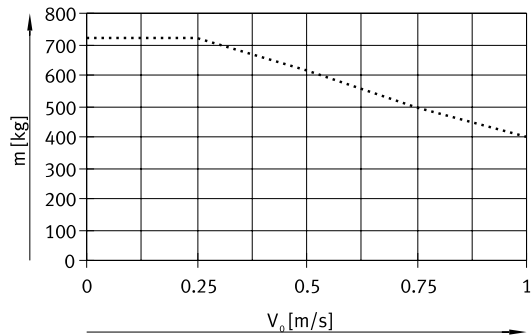
Querbelastungen und Biegemomente an der Kolbenstange können die Funktion beeinträchtigen. (Sicherstellen, dass die Kolbenstange nur in Bewegungsrichtung belastet wird).

Ansteuerung:

Die Haltebremse darf nur gelöst werden, wenn Kräftegleichgewicht an der Kolbenstange herrscht, sonst besteht Unfallgefahr durch das ruckartige Bewegen der Kolbenstange. Beidseitiges Absperrn der Druckluftzufuhr (z. B. durch ein 5/3-Wegeventil) bietet keine Sicherheit.

Datenblatt

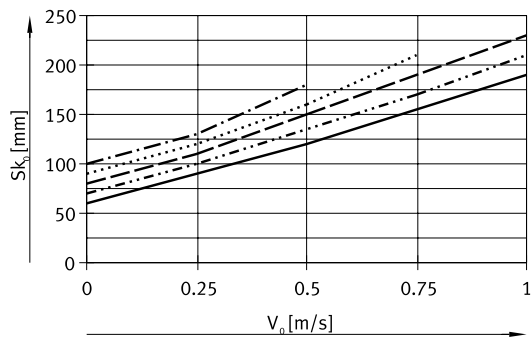
Lastmasse m in Abhängigkeit der Kolbengeschwindigkeit v_0



..... DFLG-160

Anhalteweg s_{k_0} in Abhängigkeit der Kolbengeschwindigkeit v_0

∅ 160



- - - - - 700 kg
- 600 kg
- - - - - 500 kg
- · - · - 400 kg
- 300 kg

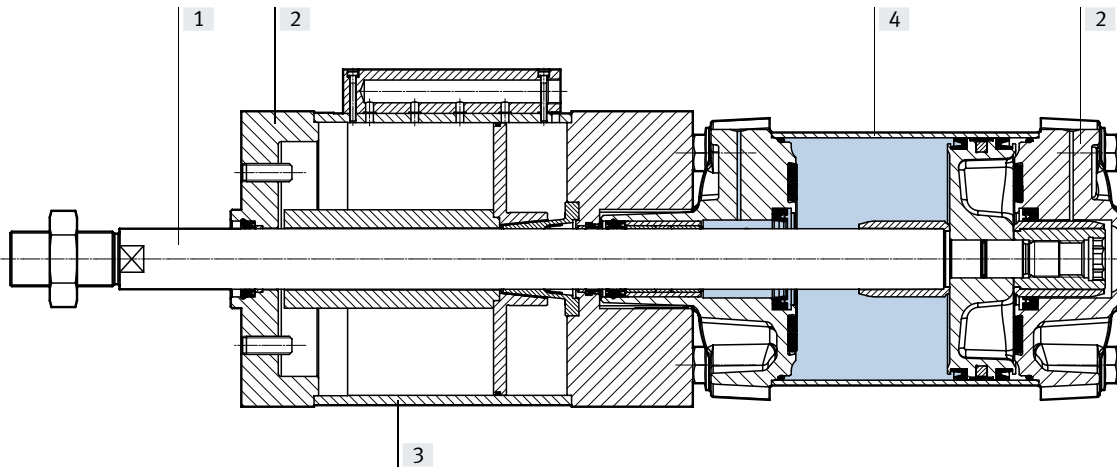
Hinweis

Alle Angaben in den Diagrammen dienen ausschließlich der Vorauswahl für die Auslegung der Not-Bremsfunktion und müssen rechnerisch und in der Praxis vor Inbetriebnahme überprüft werden. Weitere Informationen www.festo.com/sp → Anwenderdokumentation.

Datenblatt

Werkstoffe

Funktionsschnitt



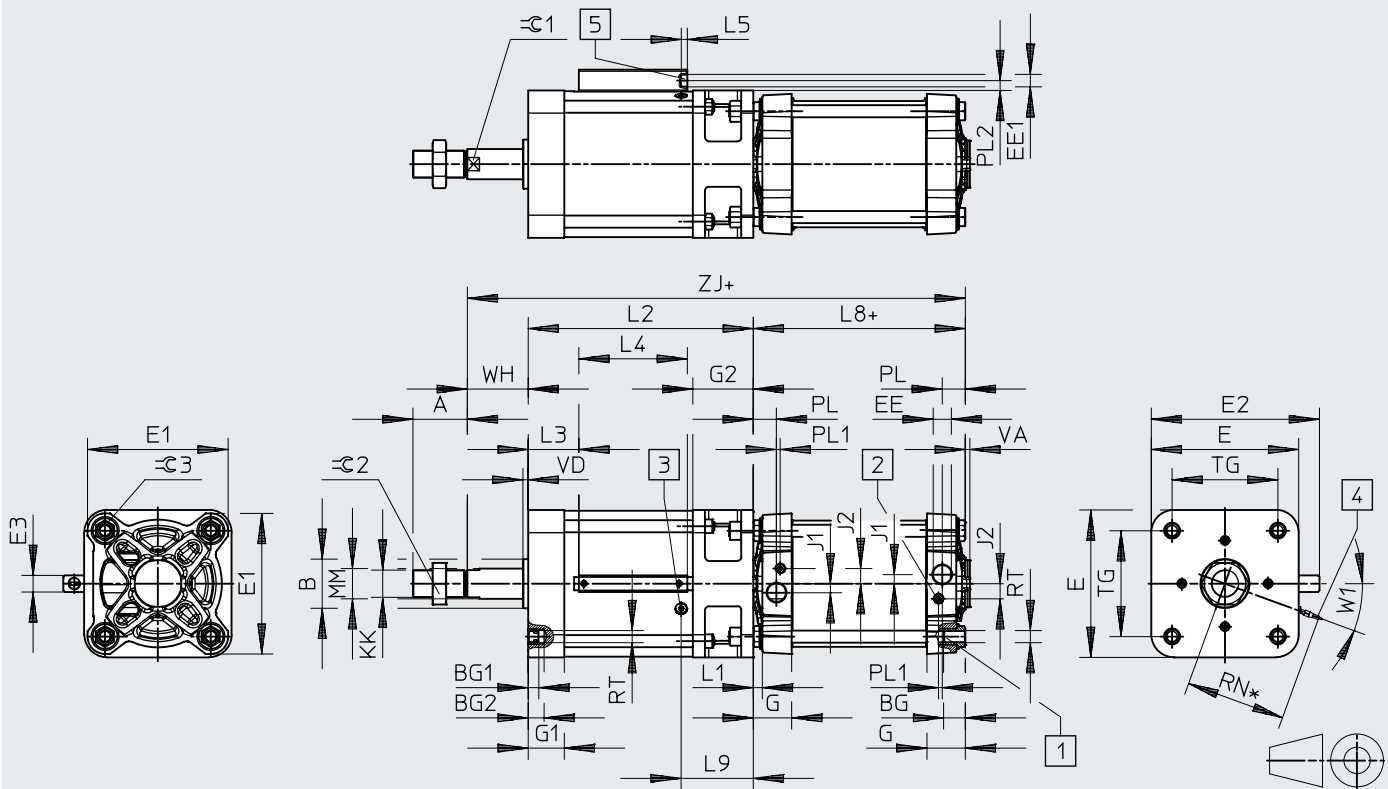
Zylinder mit Haltebremse

[1] Kolbenstange	Stahl, hartverchromt
[2] Deckel	Aluminium-Druckguss
	Aluminium-Knetlegierung
[3] Gehäuse	
DFLG-...	Stahl
DFLG-...-R3	hochlegierter Stahl, rostfrei
[4] Zylinderrohr	
DFLG-...	Aluminium-Knetlegierung, gleiteloziert
DFLG-...-R3	hochlegierter Stahl, rostfrei
- Dichtungen	NBR
	TPE-U(PU)
LABS-Konformität	VDMA24364-B2-L
Werkstoff-Hinweis	RoHS konform

Datenblatt

Abmessungen

Download CAD-Daten → www.festo.com



- [1] Innensechskantschraube mit Innengewinde für Befestigungselemente += zuzüglich Hublänge
- [2] Regulierschraube für einstellbare Endlagendämpfung *= Einbauraum für Sensorbausatz DADG-D-F8
- [3] Position für Näherungsschalter (Gewinde M6x0,75)
- [4] Sensorbausatz DADG-D-F8
- [5] Anschluss zum Lösen der Klemmfunktion

∅	A	B	BG	BG1	BG2	E	E1	E2	E3	EE
[mm]	-0,5	∅ d11	min.			±0,8	±0,9	±1		
160	72	65	24	14	21	195	186	222,6	22	G3/4

∅	EE1	G	G1	G2	J1	J2	KK	L1	L2	L3
[mm]									±1	
160	G3/8	50,7	48	80	12	20	M36x2	12	298	67,2

∅	L4	L5	L8+	L9	MM	PL	PL1	PL2	R	RN
[mm]			±1		∅					
160	143,5	8	180	95,5	40	31	5	13,1	R30	155

∅	RT	TG	VA	VD	W1	WH	ZJ+	∅C1	∅C2	∅C3
[mm]		±1,1	-1	±0,2		+2,3/-2,3	+2,3/-2,3			
160	M16	140	6	7	20°	80	558	36	55	24

Bestellangaben – Produktbaukasten

Bestelltabelle		Bedingungen	Code	Eintrag Code
Baugröße	160			
Baukasten-Nr.	8073334			
Funktion	Zylinder mit Haltebremse, doppelwirkend		DFLG	DFLG
Kolben-ø [mm]	160		-160	-160
Hub [mm]	10 ... 2000		-...	
Dämpfung	pneumatische Dämpfung, beidseitig einstellbar		-PPV	-PPV
Positionserkennung	für Näherungsschalter		A	A
Korrosionsschutz	Standard			
	hoher Korrosionsschutz		-R3	
Zulassung EU	Keine			
	II 2GD		-EX4	
Zertifizierung	Sicherheitsbauteil nach Maschinen-Richtlinie 2006/42/EG		-S	-S

Zubehör

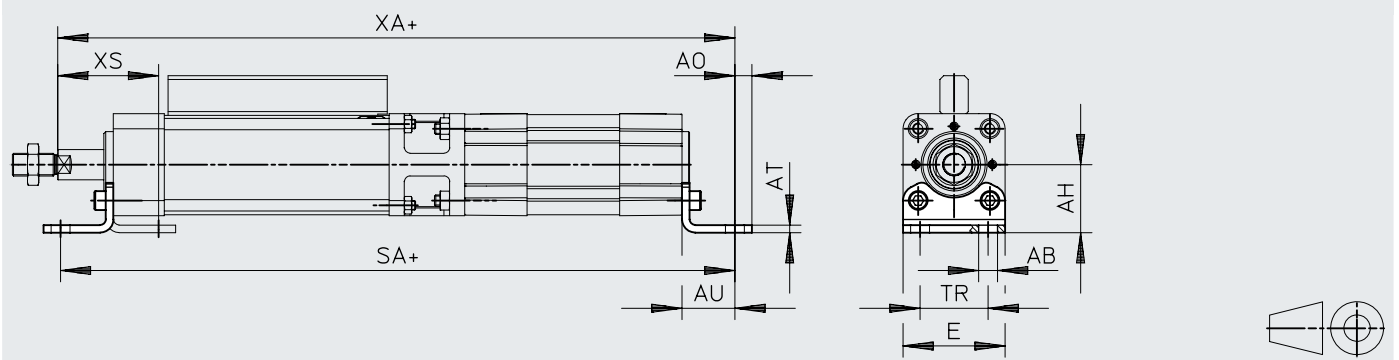
Fußbefestigung HNC/CRHNC

für DFLL

Werkstoff:

HNC: Stahl, verzinkt

CRHNC: Stahl, hochlegiert



+ = zuzüglich Hublänge

Abmessungen und Bestellangaben

für \varnothing	AB \varnothing	AH	AO	AT	AU	E	SA	TR	XA	XS
[mm]										
40	10	36	9	4	28	54	347	36	347,7	56,7
63	10	50	12,5	5	32	75	395	50	398,9	67,9
100	14,5	71	17,5	6	41	110	475	75	483,3	90,3

für \varnothing	Grundtyp				korrosionsbeständig			
	KBK ¹⁾	Gewicht [g]	Teile-Nr.	Typ ²⁾	KBK ¹⁾	Gewicht [g]	Teile-Nr.	Typ ²⁾
[mm]								
40	2	193	174370	HNC-40	4	188	176938	CRHNC-40
63	2	436	174372	HNC-63	4	424	176940	CRHNC-63
100	2	1009	174374	HNC-100	4	990	176942	CRHNC-100

1) Weitere Informationen www.festo.com/x/topic/kbk

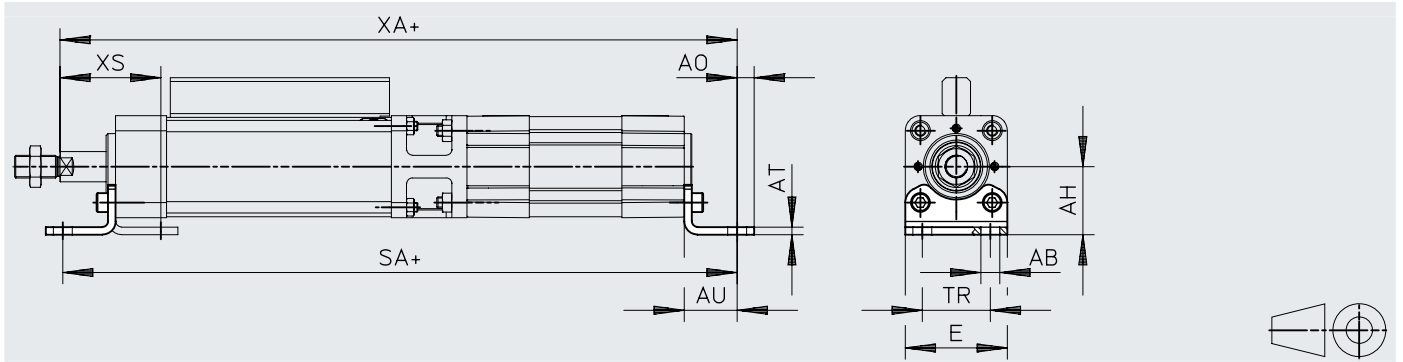
2) ATEX-tauglich

Zubehör

Fußbefestigung HNG

für DFLL

Werkstoff:
Stahl, verzinkt



+ = zuzüglich Hublänge

Abmessungen und Bestellangaben

für \varnothing	AB \varnothing	AH	AO	AT	AU	E	SA	TR	XA	XS	KBK ¹⁾	Gewicht [g]	Teile-Nr.	Typ ²⁾
160	18,5	115	20	10	60	169	598	115	618	140	2	3931	34476	HNG-160

1) Weitere Informationen www.festo.com/x/topic/kbk

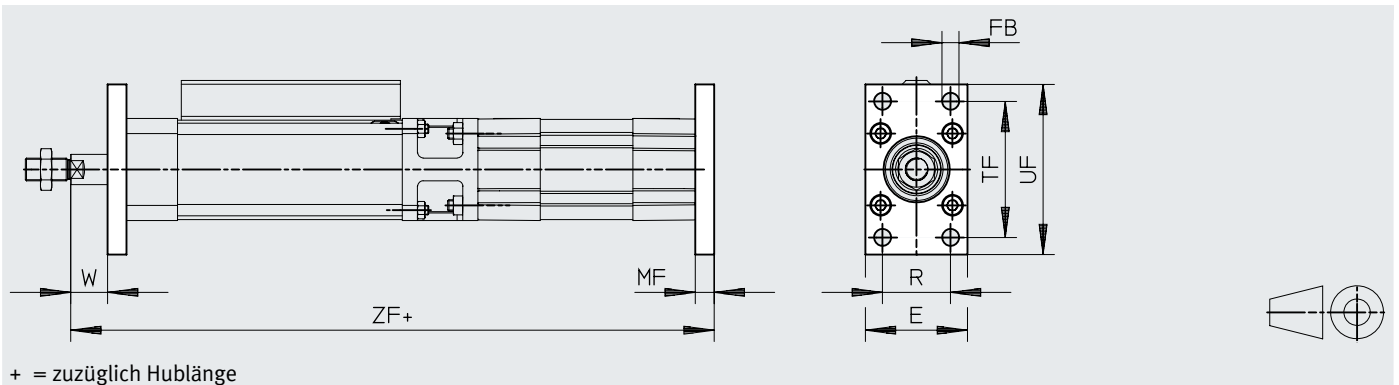
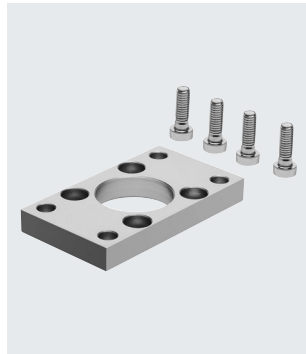
2) ATEX-tauglich

Zubehör

Flanschbefestigung FNC/CRFNG für DFLL

geeignet für
Not-Stop-Anwendungen/
dynamisches Bremsen

Werkstoff:
FNC: Stahl, verzinkt
CRFNG: Stahl, hochlegiert
RoHS konform



+ = zuzüglich Hublänge

Abmessungen und Bestellangaben

für \varnothing [mm]	E	FB \varnothing H13	MF	R	TF	UF	W	ZF
40	54	9	10	36	72	90	18,7	329,7
63	75	9	12	50	100	120	23,9	378,9
100	110	14	16	75	150	175	33,3	458,3

für \varnothing [mm]	Grundtyp				korrosionsbeständig			
	KBK ¹⁾	Gewicht [g]	Teile-Nr.	Typ ²⁾	KBK ¹⁾	Gewicht [g]	Teile-Nr.	Typ ²⁾
40	1	291	174377	FNC-40	4	291	161847	CRFNG-40
63	1	679	174379	FNC-63	4	680	161849	CRFNG-63
100	1	2041	174381	FNC-100	4	2054	161851	CRFNG-100

1) Weitere Informationen www.festo.com/x/topic/kbk

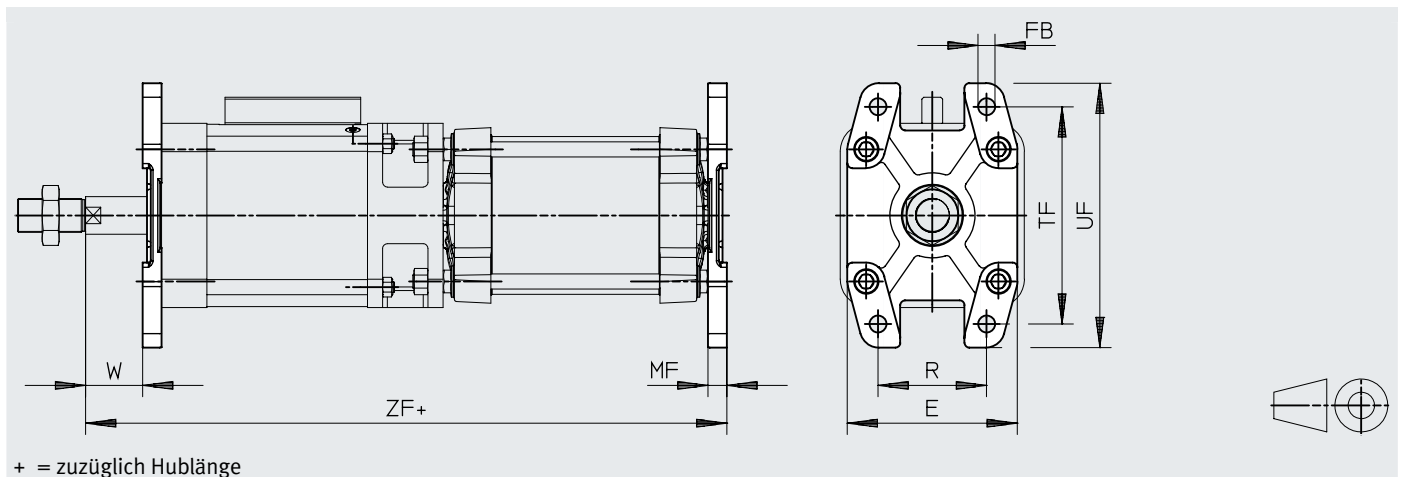
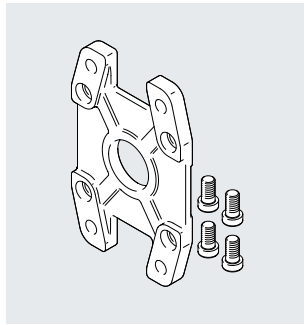
2) ATEX-tauglich

Zubehör

Flanschbefestigung FNG für DFLG

geeignet für
Not-Stop-Anwendungen/
dynamisches Bremsen

Werkstoff:
Kugelgraphitguss lackiert
RoHS konform



+ = zuzüglich Hublänge

Abmessungen und Bestellangaben

für \varnothing [mm]	E	FB \varnothing H13	MF	R	TF	UF	W	ZF	KBK ¹⁾	Gewicht [g]	Teile-Nr.	Typ ²⁾
160	180	18	20	115	230	280	60	578	1	3550	34478	FNG-160

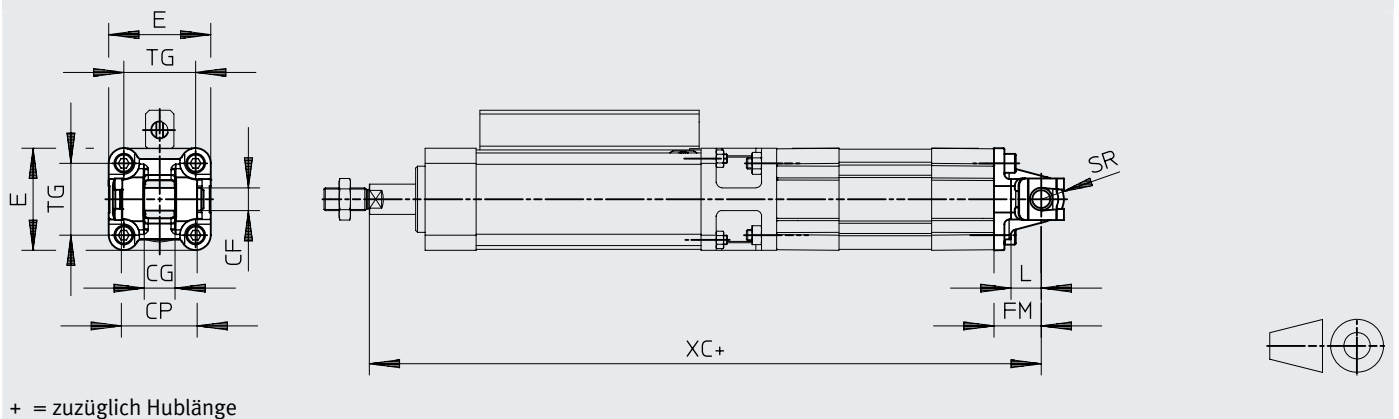
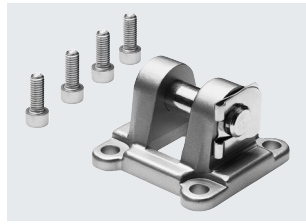
1) Weitere Informationen www.festo.com/x/topic/kbk

2) ATEX-tauglich

Zubehör

Schwenkflansch SNC für DFLL

Werkstoff:
Aluminium-Druckguss
RoHS konform



+ = zuzüglich Hublänge

Abmessungen und Bestellangaben

für \varnothing [mm]	CF \varnothing E7/h9	CG H14	CP h14	E $54_{-0,5}$ $75_{-0,6}$ $110_{+0,3/-0,8}$	FM $\pm 0,2$	L 16 21 27	SR 12 16 20
40	12	16	40		25		
63	16	21	51		32		
100	20	25	75		41		

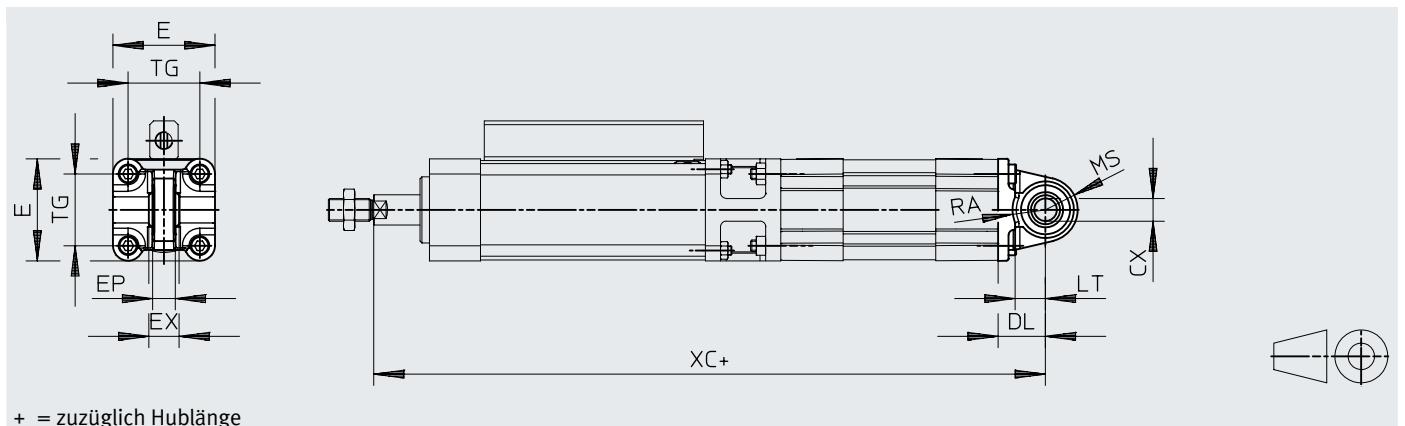
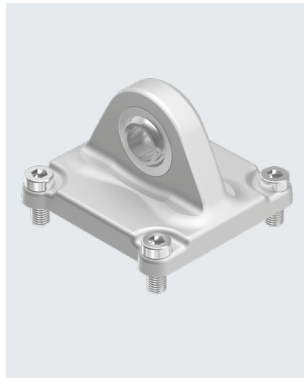
für \varnothing [mm]	TG 38 56,5 89	XC 344,7 398,9 483,3	KBK ¹⁾ 1 1 1	Gewicht [g] 140 331 865	Teile-Nr. 174384 174386 174388	Typ ²⁾ SNC-40 SNC-63 SNC-100
40						
63						
100						

1) Weitere Informationen www.festo.com/x/topic/kbk
2) ATEX-tauglich

Zubehör

**Schwenkflansch
SNCS/SNCS-...-R3**
für DFLL

Werkstoff:
SNCS 40: Alu-Druckguss
SNCS 63 ... 100:
Aluminium-Knetlegierung
SNCS-...-R3 100:
Aluminium-Knetlegierung mit
Schutzüberzug
RoHS konform



+ = zuzüglich Hublänge

Abmessungen und Bestellangaben

für \varnothing [mm]	CX		DL $\pm 0,2$	E		EP $\pm 0,2$
	[CRSNCS]	[SNCS-...-R3]		[CRSNCS]	[SNCS-...-R3]	
40	12 $_{+0,015}$	12 $_{+0,018/-0,04}$	25	54 $_{-0,5}$	54 $_{-0,5}$	12
63	16 $_{+0,015}$	16 $_{+0,018/-0,14}$	32	74,5 $_{\pm 0,5}$	75 $_{-0,6}$	15
100	20 $_{+0,018}$	–	41	109 $_{+1/-0,7}$	–	18

Abmessungen und Bestellangaben

für \varnothing [mm]	EX	LT	MS		RA		TG	XC
			[CRSNCS]	[SNCS-...-R3]	[CRSNCS]	[SNCS-...-R3]		
40	16	16	17 $_{+0,5}$	17 $_{+0,5}$	17,5	17,5	38	344,7
63	21	21	23 $_{-0,5}$	22 $_{+0,5}$	23	23	56,5	398,9
100	25	27	30 $_{+0,5}$	–	30 $_{+0,5}$	95	100	483,3

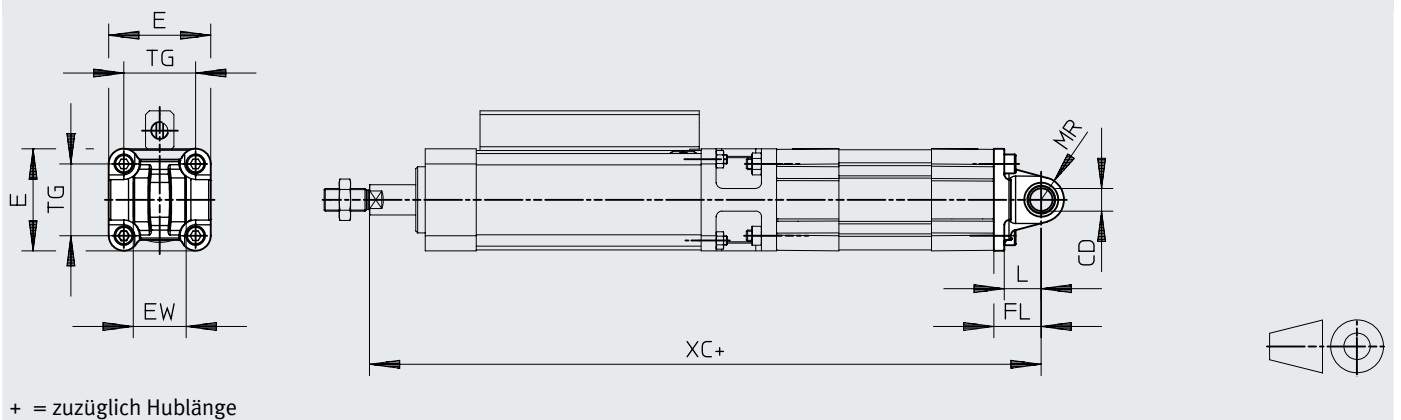
für \varnothing [mm]	Grundtyp				Hoher Korrosionsschutz			
	KBK ¹⁾	Gewicht [g]	Teile-Nr.	Typ	KBK ¹⁾	Gewicht [g]	Teile-Nr.	Typ
40	1	122	174398	SNCS-40	4	239	2895921	CRSNCS-40
63	2	281	174400	SNCS-63	4	576	2895923	CRSNCS-63
100	2	683	174402	SNCS-100	3	684	2895925	SNCS-100-R3

1) Weitere Informationen www.festo.com/x/topic/kbk

Zubehör

Schwenkflansch SNCL
für DFCL

Werkstoff:
Aluminium-Druckguss
RoHS konform



+ = zuzüglich Hublänge

Abmessungen und Bestellangaben

für \varnothing	CD	E	EW	FL	L	MR
[mm]	\varnothing H10		-0,2 -0,6	$\pm 0,2$		
40	12	54 _{-0,5}	28	25	16	12
63	16	75 _{-0,6}	40	32	21	16
100	60	41	27	20	89	483,3

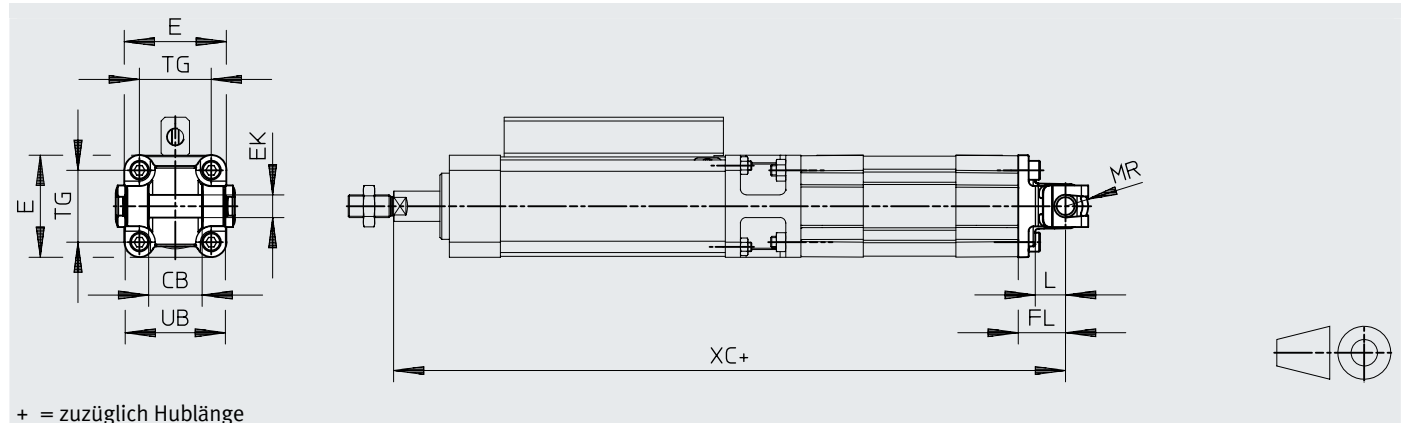
für \varnothing	TG	XC	KBK ¹⁾	Gewicht	Teile-Nr.	Typ
[mm]				[g]		
40	38	344,7	1	95	174405	SNCL-40
63	56,5	398,9	1	225	174407	SNCL-63
100	89	483,3	1	606	174409	SNCL-100

1) Weitere Informationen www.festo.com/x/topic/kbk

Zubehör

Schwenkflansch SNCB/SNCB-...-R3 für DFLL

Werkstoff:
SNCB: Aluminium-Druckguss
SNCB-...-R3: Aluminium-Druckguss mit Schutzüberzug
RoHS konform



+ = zuzüglich Hublänge

Abmessungen und Bestellangaben

für \varnothing	CB	E	EK \varnothing	FL	L	MR	TG	UB	XC
[mm]	H14		H10/e8	$\pm 0,2$		-0,5		h14	
40	28	54 _{-0,5}	12	25	16	12	38	52	344,7
63	40	75 _{-0,6}	16	32	21	16	56,5	70	398,9
100	60	110 _{+0,3/-0,8}	20	41	27	20	89	110	483,3

für \varnothing	Grundtyp				R3 – Hoher Korrosionsschutz			
	KBK ¹⁾	Gewicht [g]	Teile-Nr.	Typ	KBK ¹⁾	Gewicht [g]	Teile-Nr.	Typ
40	1	155	174391	SNCB-40	3	151	176945	SNCB-40-R3
63	1	375	174393	SNCB-63	3	371	176947	SNCB-63-R3
100	1	1035	174395	SNCB-100	3	986	176949	SNCB-100-R3

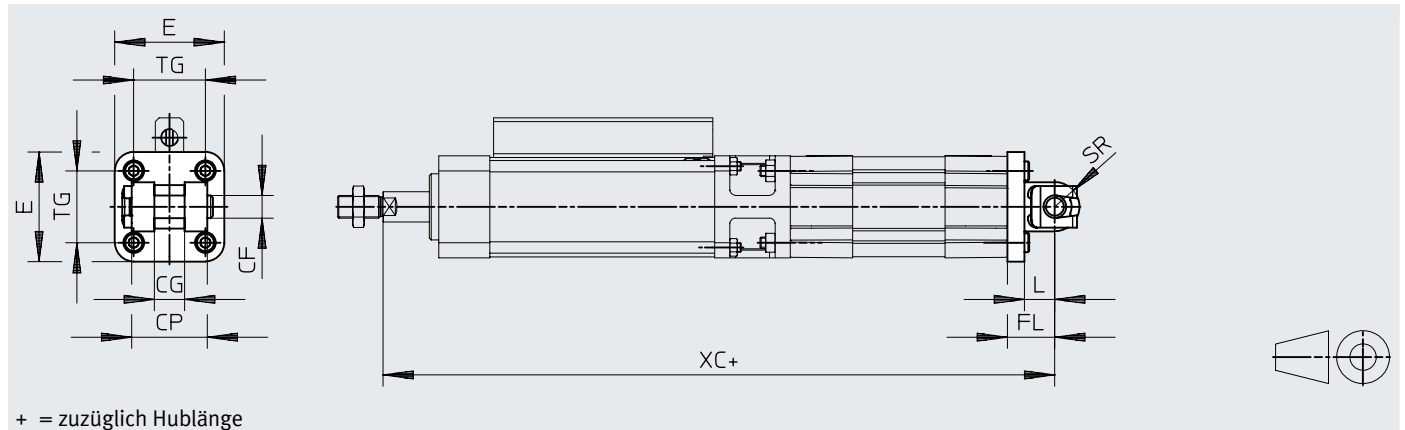
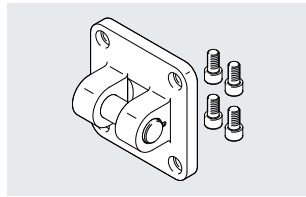
1) Weitere Informationen www.festo.com/x/topic/kbk

Zubehör

Schwenkflansch SNG

für DFLG

Werkstoff:
Aluminium-Druckguss
RoHS konform



+ = zuzüglich Hublänge

Abmessungen und Bestellangaben

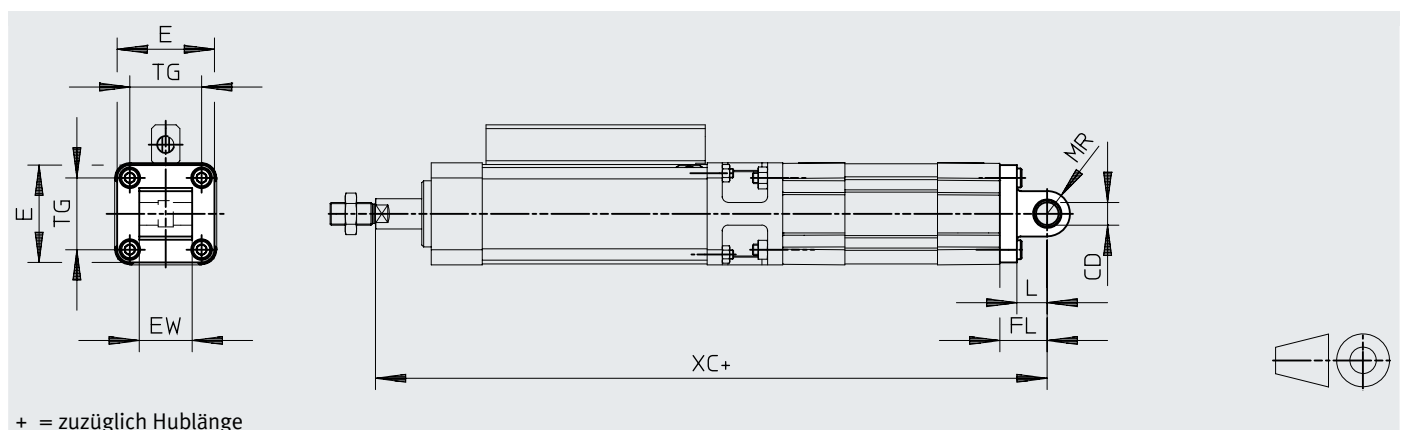
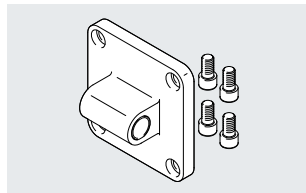
für \varnothing	CF	CG	CP	E	FL	L	SR	TG	XC	KBK ¹⁾	Gewicht	Teile-Nr.	Typ
[mm]	F7/h9	H14	d12	max.	$\pm 0,2$		max.	$140_{\pm 0,3}$			[g]		
160	35	43	122	186	55	35	32		613	2	3577	152597	SNG-160

1) Weitere Informationen www.festo.com/x/topic/kbk

Schwenkflansch SNGL

für DFLG

Werkstoff:
Aluminium-Druckguss



+ = zuzüglich Hublänge

Abmessungen und Bestellangaben

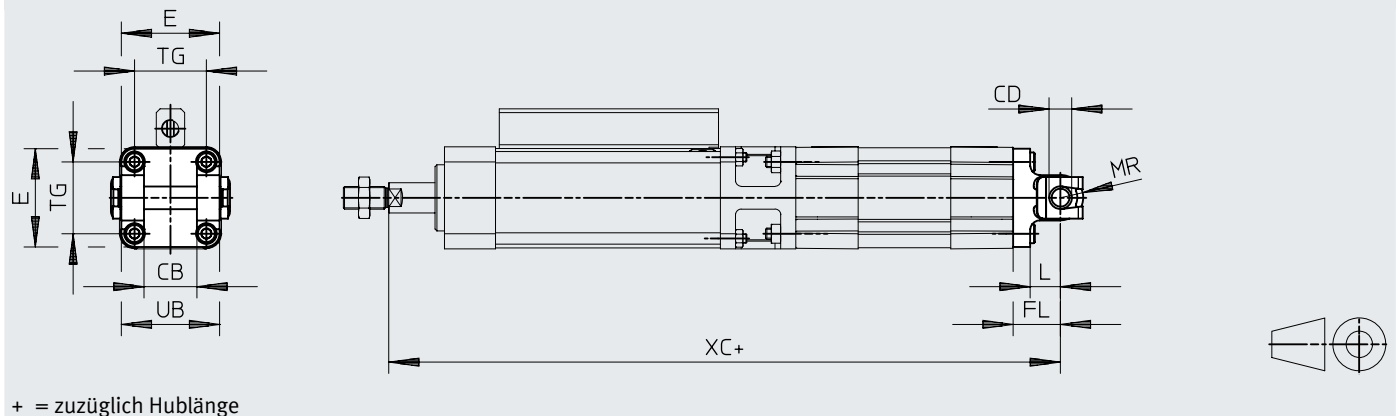
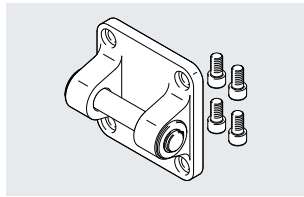
für \varnothing	CD	EW	E	FL	L	MR	TG	XC	KBK ¹⁾	Gewicht	Teile-Nr.	Typ
[mm]	\varnothing H9		$\pm 0,5$	$\pm 0,2$						[g]		
160	30	$90_{-0,5/-1,2}$	179,5	55	35	25	140	613	2	2358	151534	SNGL-160

1) Weitere Informationen www.festo.com/x/topic/kbk

Zubehör

Schwenkflansch SNGB für DFLG

Werkstoff:
Aluminium-Druckguss
RoHS konform



+ = zuzüglich Hublänge


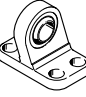
Abmessungen und Bestellangaben

für \varnothing	CB	CD \varnothing	E	FL	L	MR	TG	UB	XC	KBK ¹⁾	Gewicht [g]	Teile-Nr.	Typ
160	H14	E10	$\pm 0,5$	$\pm 0,2$	35	25	$140_{\pm 0,3}$	h14	613	2	3445	34547	SNGB-160

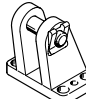
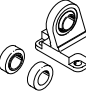
1) Weitere Informationen www.festo.com/x/topic/kbk

Zubehör

Bestellangaben – Befestigungselemente


Benennung	für \varnothing	Teile-Nr.	Typ
Lagerbock LN/LNG			
	40	33891	LNG-40
	63	33893	LNG-63
	100	33895	LNG-100
	160	9037	LN-160
Lagerbock LSNG			
	40	31741	LSNG-40
	63	31743	LSNG-63
	100	31745	LSNG-100
	160	152599	LSNG-160

Datenblätter → Internet: lagerbock

Benennung	für \varnothing	Teile-Nr.	Typ
Lagerbock LBG¹⁾ für DFCL			
	40	31762	LBG-40
	63	31764	LBG-63
	100	31766	LBG-100
Lagerbock LSN			
	40	5562	LSN-40
	63	5564	LSN-63
	100	5566	LSN-100
	160	6988	LSN-160

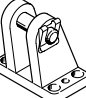
1) ATEX-tauglich

Bestellangaben – Befestigungselemente, korrosionsbeständig

Benennung	für \varnothing	Teile-Nr.	Typ
Lagerbock CRLNG für DFCL			
	40	161841	CRLNG-40
	63	161843	CRLNG-63
	100	161845	CRLNG-100

Datenblätter → Internet: crlng

Bestellangaben – Befestigungselemente, hoher Korrosionsschutz


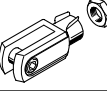
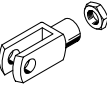
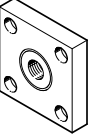
Benennung	für \varnothing	Teile-Nr.	Typ ¹⁾
Lagerbock LBG-R3 für DFCL			
	40	2078792	LBG-40-R3
	63	2078795	LBG-63-R3
	100	2078799	LBG-100-R3

Datenblätter → Internet: lbg

1) ATEX-tauglich

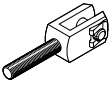
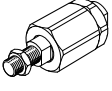
Zubehör

Bestellangaben – Kolbenstangenaufsätze


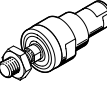
Benennung	für ø	Teile-Nr.	Typ
Gelenkkopf SGS			
	40	9262	SGS-M12x1,25
	63	9263	SGS-M16x1,5
	100	9264	SGS-M20x1,5
	160	10775	SGS-M36x2
Gabelkopf SG¹⁾			
	40	6145	SG-M12x1,25
	63	6146	SG-M16x1,5
	100	6147	SG-M20x1,5
	160	9581	SG-M36x2
Kupplungsstück KSG¹⁾ für DFLL			
	40	32964	KSG-M12x1,25
	63	32965	KSG-M16x1,5
	100	32966	KSG-M20x1,5

1) ATEX-tauglich

Datenblätter → Internet: kolbenstangenaufsatz

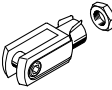
Benennung	für ø	Teile-Nr.	Typ
Gabelkopf SGA¹⁾			
	40	10767	SGA-M12x1,25
	63	10768	SGA-M16x1,5
	100	10769	SGA-M20x1,5
	160	10771	SGA-M36x2
Flexo-Kupplung FK¹⁾			
	40	6141	FK-M12x1,25
	63	6142	FK-M16x1,5
	100	6143	FK-M20x1,5
	160	10746	FK-M36x2

Bestellangaben – Kolbenstangenaufsätze, korrosionsbeständig

Benennung	für ø	Teile-Nr.	Typ
Gelenkkopf CRSGS für DFLL			
	40	195583	CRSGS-M12x1,25
	63	195584	CRSGS-M16x1,5
	100	195585	CRSGS-M20x1,5
Flexo-Kupplung CRFK¹⁾ für DFLL			
	40	2305779	CRFK-M12x1,25
	63	2490673	CRFK-M16x1,5
	100	2545677	CRFK-M20x1,5

1) ATEX-tauglich

Datenblätter → Internet: kolbenstangenaufsatz

Benennung	für ø	Teile-Nr.	Typ
Gabelkopf CRSG¹⁾ für DFLL			
	40	13570	CRSG-M12x1,25
	63	13571	CRSG-M16x1,5
	100	13572	CRSG-M20x1,5

Zubehör

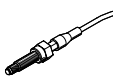
Näherungsschalter DADG

Allgemeine Technische Daten			
für ø	40; 63	100	160
Baugröße	M4		
Befestigungsart	festgeschraubt		
Einbauart	bündig		
Werkstoff Gehäuse	Stahl		
Werkstoff Kabelmantel	TPE-U(PUR)		
Werkstoff-Hinweis	LABS-haltige Stoffe enthalten RoHS konform		
Produktgewicht [g]	26	30	32
Entspricht Norm	EN 60947-5-2		
Zulassung	RCM Mark c UL us (OL)		
CE-Zeichen (siehe Konformitäts- erklärung)	nach EU-EMV-Richtlinie		
Schutzart	IP67		

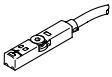
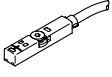
Betriebs- und Umweltbedingungen			
für ø	40; 63	100	160
Schaltausgang	PNP		
Schaltelementfunktion	Schließer		
Elektrischer Anschluss 1, Anschlussart	Kabel		
Elektrischer Anschluss 1, Anschlusstechnik	offenes Ende		
Elektrischer Anschluss 1, Anzahl Pole/Adern	3		
Kabellänge [m]	2		
Betriebsspannungsbereich DC [V]	10 ... 30		
Max. Schaltfrequenz	5000 Hz		
Max. Schaltfrequenz DC	5000 Hz		
Max. Ausgangsstrom [mA]	100		
Leerlaufstrom [mA]	≤ 10		
Spannungsfall [V]	2		
Restwelligkeit [%]	10		
Verpolungsschutz	für alle elektrischen Anschlüsse		
Kurzschlussfestigkeit	taktend		
Bemessungsschaltabstand [mm]	0,6		
Gesicherter Schaltabstand [mm]	0,64		
Reduktionsfaktoren	Aluminium = 0,55 Edelstahl St 18/8 = 0,8 Kupfer = 0,5 Messing = 0,65 Stahl St 37 = 1,0		
Wiederholgenauigkeit [mm]	0,01		
Umgebungstemperatur [°C]	-25 ... +70		

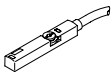
Bestellangaben

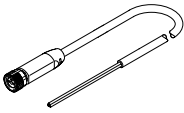
Datenblätter → Internet: dadg

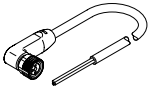
	für ø	Teile-Nr.	Typ
	40; 63	8072857	DADG-D-F8-16/20
	100	8072858	DADG-D-F8-25
	160	8072859	DADG-D-F8-40

Zubehör

Bestellangaben – Näherungsschalter für T-Nut, magnetoresistiv						Datenblätter → Internet: smt
	Befestigungsart	Schaltausgang	Elektrischer Anschluss	Kabellänge [m]	Teile-Nr.	Typ
Schließer						
	von oben in Nut einsetzbar, bündig mit Zylinderprofil, kurze Bauform	PNP	Kabel, 3-adrig	2,5	574335	SMT-8M-A-PS-24V-E-2,5-OE
			Stecker M8x1, 3-polig	0,3	574334	SMT-8M-A-PS-24V-E-0,3-M8D
		NPN	Kabel, 3-adrig	2,5	574338	SMT-8M-A-NS-24V-E-2,5-OE
			Stecker M8x1, 3-polig	0,3	574339	SMT-8M-A-NS-24V-E-0,3-M8D
Öffner						
	von oben in Nut einsetzbar, bündig mit Zylinderprofil, kurze Bauform	PNP	Kabel, 3-adrig	7,5	574340	SMT-8M-A-PO-24V-E-7,5-OE

Bestellangaben - Näherungsschalter für T-Nut, NAMUR						Datenblätter → Internet: sdbt
	Befestigungsart	Schaltausgang	Elektrischer Anschluss	Kabellänge [m]	Teile-Nr.	Typ
Schließer						
	von oben in Nut einsetzbar, bündig mit Zylinderprofil	NAMUR	Kabel, 2-adrig	5	579071	SDBT-MS-20NL-ZN-E-5-LE-EX6
				10	579072	SDBT-MS-20NL-ZN-E-10-LE-EX6

Verbindungsleitungen NEBA, gerade						
	Elektrischer Anschluss 1, Anschlusstechnik	Elektrischer Anschluss 2, Anschlusstechnik	Elektrischer Anschluss 2, Anzahl Pole/Adern	Kabellänge	Teile-Nr.	Typ
	M8x1 A-codiert nach EN 61076-2-104	offenes Ende	3	2,5 m	8078223	NEBA-M8G3-U-2.5-N-LE3
				5 m	8078224	NEBA-M8G3-U-5-N-LE3

Verbindungsleitungen NEBA, gewinkelt						
	Elektrischer Anschluss 1, Anschlusstechnik	Elektrischer Anschluss 2, Anschlusstechnik	Elektrischer Anschluss 2, Anzahl Pole/Adern	Kabellänge	Teile-Nr.	Typ
	M8x1 A-codiert nach EN 61076-2-104	offenes Ende	3	2,5 m	8078230	NEBA-M8W3-U-2.5-N-LE3
				5 m	8078231	NEBA-M8W3-U-5-N-LE3

Zubehör

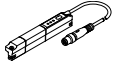
Positionstransmitter

Der Positionstransmitter erfasst kontinuierlich die Position des Kolbens.

Er verfügt über einen Analogausgang, mit einem zur Kolbenposition proportionalem Ausgangssignal.

Bestellangaben – Positionstransmitter für T-Nut

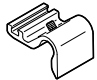
Datenblätter → Internet: sdat

	Wegmessbereich	Analogausgang [mA]	Befestigungsart	Elektrischer Anschluss	Kabellänge [m]	Teile-Nr.	Typ
	0 ... 50	4 ... 20	von oben in Nut einsetzbar	Stecker M8x1, 4-polig, längs	0,3	1531265	SDAT-MHS-M50-1L-SA-E-0.3-M8
	0 ... 80					1531266	SDAT-MHS-M80-1L-SA-E-0.3-M8
	0 ... 100					1531267	SDAT-MHS-M100-1L-SA-E-0.3-M8
	0 ... 125					1531268	SDAT-MHS-M125-1L-SA-E-0.3-M8
	0 ... 160					1531269	SDAT-MHS-M160-1L-SA-E-0.3-M8

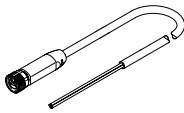
Bestellangaben – Sensorhalter für Näherungsschalter SMT-8M und Positionstransmitter SDAT-MHS

Datenblätter → Internet: dasp

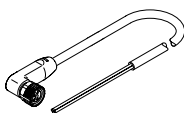
für DFLG

	für Ø	Werkstoffe	Teile-Nr.	Typ
	160	Schiene: Aluminium-Knetlegierung, eloxiert Schrauben: hochlegierter Stahl, rostfrei	1553813	DASP-M4-160-A


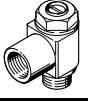
Verbindungsleitungen NEBA, gerade

	Elektrischer Anschluss 1, Anschlusstechnik	Elektrischer Anschluss 2, Anschlusstechnik	Elektrischer Anschluss 2, Anzahl Pole/Adern	Kabellänge	Teile-Nr.	Typ
	M8x1 A-codiert nach EN 61076-2-104	offenes Ende	4	2,5 m	8078227	NEBA-M8G4-U-2.5-N-LE4
				5 m	8078228	NEBA-M8G4-U-5-N-LE4

Verbindungsleitungen NEBA, gewinkelt

	Elektrischer Anschluss 1, Anschlusstechnik	Elektrischer Anschluss 2, Anschlusstechnik	Elektrischer Anschluss 2, Anzahl Pole/Adern	Kabellänge	Teile-Nr.	Typ
	M8x1 A-codiert nach EN 61076-2-104	offenes Ende	4	2,5 m	8078233	NEBA-M8W4-U-2.5-N-LE4
				5 m	8078234	NEBA-M8W4-U-5-N-LE4

Zubehör

Bestellangaben – Drossel-Rückschlagventile				Datenblätter → Internet: grla			
	Anschluss		Werkstoff	Teile-Nr.	Typ		
	Gewinde	für Schlauch-Außen-ø					
für DFCL – Abluft							
	G1/8	4	Metall-Ausführung	193143	GRLA-1/8-QS-4-D		
		6		193144	GRLA-1/8-QS-6-D		
		8		193145	GRLA-1/8-QS-8-D		
	G1/4	6		193146	GRLA-1/4-QS-6-D		
		8		193147	GRLA-1/4-QS-8-D		
		10		193148	GRLA-1/4-QS-10-D		
	G3/8	6		193149	GRLA-3/8-QS-6-D		
		8		193150	GRLA-3/8-QS-8-D		
		10		193151	GRLA-3/8-QS-10-D		
	G1/2	12		193152	GRLA-1/2-QS-12-D		
	für DFLG – Abluft						
		G3/4		22		151180	GRLA-3/4-B