

## Schwenkantriebe DAPS

**FESTO**






## Merkmale

### Allgemeines

→ Seite 9, 24

DAPS

-  - Baugröße  
0008 ... 8000
-  - Drehmoment  
8 ... 8000 Nm
-  - Schwenkwinkel  
0 ... 90°

Die Schwenkantriebe DAPS sind speziell auf die Anforderungen der Prozessindustrie zugeschnitten. Das Drehmoment wird mit einer Hebel-Schwinge-Kinematik erzeugt. Das ist vorteilhaft, um hohe Losbrechmomente der Armatur zu überwinden. Auf Grund ihrer Robustheit und ihrer Drehmomentabstufung steuern die Schwenkantriebe DAPS vorwiegend mediendurchströmte Armaturen mit auf 90° beschränktem Drehwinkel, wie z. B. Kugelhähnen und Absperrklappen.

- Kompakte Konstruktion
- An Prozessventile angepasster Drehmomentverlauf
- Bei gleicher Gehäusegröße hat der einfachwirkende Antrieb das halbe Drehmoment vom doppelwirkenden Antrieb
- Geringer Verschleiß durch einfache und robuste Mechanik
- Einstellbarer Schwenkwinkel
- Ausgewählte Typen nach ATEX-Richtlinie für explosionsfähige Atmosphären
- → [www.festo.com/de/ex](http://www.festo.com/de/ex)





- Anschlussbild nach Namur VDI/VDE 3845 zur Montage von Magnetventilen



### Ausführung Hochtemperatur

→ Seite 9, 24

DAPS T4

-  - Baugröße  
0015 ... 0960
-  - Drehmoment  
15 ... 960 Nm
-  - Schwenkwinkel  
0 ... 90°
-  - Temperaturbereich  
-20 ... +150°

Die Ausführung der Schwenkantriebe DAPS-T4 Hochtemperatur sind speziell auf die Anforderungen zur Steuerung von Armaturen, die von heißen Medien durchströmt werden, abgestimmt.




- Kompakte Konstruktion
- An Prozessventile angepasster Drehmomentverlauf
- Bei gleicher Gehäusegröße hat der einfachwirkende Antrieb das halbe Drehmoment vom doppelwirkenden Antrieb
- Geringer Verschleiß durch einfache und robuste Mechanik
- Einstellbarer Schwenkwinkel

- Ausgewählte Typen nach ATEX-Richtlinie für explosionsfähige Atmosphären
- → [www.festo.com/de/ex](http://www.festo.com/de/ex)
- Anschlussbild nach Namur VDI/VDE 3845 zur Montage von Magnetventilen

### Ausführung Edelstahl

→ Seite 41

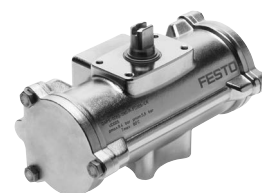
DAPS CR

-  - Baugröße  
0015 ... 0480
-  - Drehmoment  
15 ... 480 Nm
-  - Schwenkwinkel  
0 ... 90°

Die Schwenkantriebe DAPS aus Edelstahl werden zum Automatisieren von Armaturen mit 90° Schwenkwinkel eingesetzt in doppelwirkender- und einfachwirkender Ausführung. Einfachwirkend mit verschiedenen Federstärken für unterschiedliche Versorgungsdrücke.

- Geringer Verschleiß durch einfache und robuste Mechanik
- An Prozessventile angepasster Drehmomentverlauf
- Ausgewählte Typen nach ATEX-Richtlinie für explosionsfähige Atmosphären
- → [www.festo.com/de/ex](http://www.festo.com/de/ex)




- Anschlussbild nach Namur VDI/VDE 3845 zur Montage von Magnetventilen



### Ausführung mit Handrad

→ Seite 54

DAPS MW

-  - Baugröße  
0106 ... 1920
-  - Drehmoment  
106 ... 1920 Nm
-  - Schwenkwinkel  
0 ... 90°

Bei abgeschaltetem Versorgungsdruck lässt sich die Stellung der Armatur, bzw. des Antriebes mit dem Handrad manuell verändern. Es dient somit als Handnotbetätigung.

- Geringer Verschleiß durch einfache und robuste Mechanik
- An Prozessventile angepasster Drehmomentverlauf
- Ausgewählte Typen nach ATEX-Richtlinie für explosionsfähige Atmosphären
- → [www.festo.com/de/ex](http://www.festo.com/de/ex)

- Anschlussbild nach Namur VDI/VDE 3845 zur Montage von Magnetventilen



## Lieferübersicht

Flanschbohrbild – Anschlussmaße nach DIN ISO 5211 und Namur VDI/VDE 3845										
Anschluss Vierkant	F03 T11	F03 T11	F04 T11	F04 T14	F05 T11	F05 T14	F05 T17	F07 T14	F07 T17	Wellen- höhe
DAPS-0008-...-F03	■	-	-	-	-	-	-	-	-	20
DAPS-0015-...-F03	-	■	-	-	-	-	-	-	-	20
DAPS-0015-...-F04	-	-	■	-	-	-	-	-	-	20
DAPS-0030-...-F0305	-	■	-	-	■	-	-	-	-	20
DAPS-0030-...-F04	-	-	■	-	-	-	-	-	-	20
DAPS-0060-...-F04	-	-	-	■	-	-	-	-	-	20
DAPS-0060-...-F0507	-	-	-	-	-	■	-	■	-	20
DAPS-0106-...-F0507	-	-	-	-	-	-	■	-	■	20
Lochbild für Namur-Zubehör	30	30	30	30	30	30	30	30	30	
	30	80	80	80	80	80	80	80	80	

Flanschbohrbild – Anschlussmaße nach DIN ISO 5211 und Namur VDI/VDE 3845													
Anschluss Vierkant	F07 T22	F10 T22	F10 T27	F12 T27	F10 T36	F12 T36	F12 T46	F14 T36	F14 T46	F16 T46	F16 T46	F25 T55	Wellen- höhe
DAPS-0180-...-F0710	■	■	-	-	-	-	-	-	-	-	-	-	30
DAPS-0240-...-F0710	■	■	-	-	-	-	-	-	-	-	-	-	30
DAPS-0360-...-F0710	■	■	-	-	-	-	-	-	-	-	-	-	30
DAPS-0480-...-F1012	-	-	■	■	-	-	-	-	-	-	-	-	30
DAPS-0720-...-F1012	-	-	■	■	-	-	-	-	-	-	-	-	30
DAPS-0960-...-F1012	-	-	-	-	■	■	-	-	-	-	-	-	30
DAPS-0960-...-F12	-	-	-	-	-	■	-	-	-	-	-	-	30
DAPS-0960-...-F14	-	-	-	-	-	-	-	■	-	-	-	-	30
DAPS-1440-...-F12	-	-	-	-	-	■	-	-	-	-	-	-	30
DAPS-1440-...-F14	-	-	-	-	-	-	-	■	-	-	-	-	30
DAPS-1920-...-F14	-	-	-	-	-	-	-	-	■	-	-	-	30
DAPS-1920-...-F1216	-	-	-	-	-	-	■	-	-	■	-	-	30
DAPS-2880-...-F16	-	-	-	-	-	-	-	-	-	-	■	-	30
DAPS-3840-...-F16	-	-	-	-	-	-	-	-	-	-	■	-	30
DAPS-5760-...-F25	-	-	-	-	-	-	-	-	-	-	-	■	30
DAPS-8000-...-R-F25	-	-	-	-	-	-	-	-	-	-	-	■	30
Lochbild für Namur-Zubehör	30	30	30	30	30	30	30	30	30	30	30	30	
	80	80	80	80	80	80	80	80	80	80	130	130	

## Lieferübersicht

Flanschbohrbild – Anschlussmaße nach DIN ISO 5211 und Namur VDI/VDE 3845									
Anschluss Vierkant	F03 T11	F04 T11	F04 T14	F05 T11	F05 T14	F05 T17	F07 T14	F07 T17	Wellen- höhe
DAPS-0015-...-F0305	■	–	–	■	–	–	–	–	20
DAPS-0015-...-F04	–	■	–	–	–	–	–	–	20
DAPS-0030-...-F04	–	–	■	–	–	–	–	–	20
DAPS-0030-...-F0507	–	–	–	–	■	–	■	–	20
DAPS-0053-...-F0507	–	–	–	–	–	■	–	■	20
Lochbild für Namur- Zubehör	30	30	30	30	30	30	30	30	
	80	80	80	80	80	80	80	80	

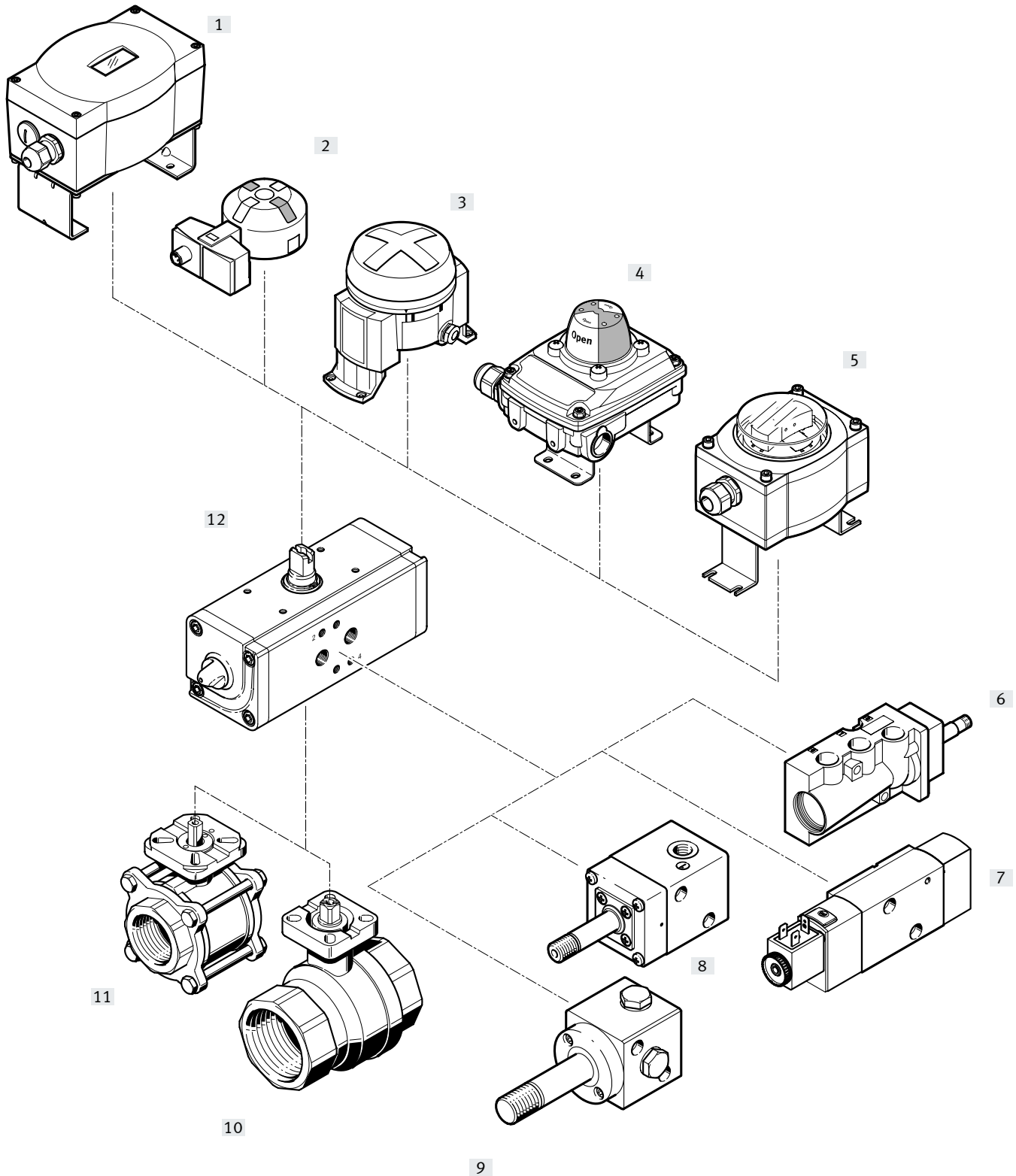
Flanschbohrbild – Anschlussmaße nach DIN ISO 5211 und Namur VDI/VDE 3845													
Anschluss Vierkant	F07 T22	F10 T22	F10 T27	F12 T27	F10 T36	F12 T36	F12 T46	F14 T36	F14 T46	F16 T46	F16 T46	F25 T55	Wellen- höhe
DAPS-0090-...-F0710	■	■	–	–	–	–	–	–	–	–	–	–	30
DAPS-0120-...-F0710	■	■	–	–	–	–	–	–	–	–	–	–	30
DAPS-0180-...-F0710	■	■	–	–	–	–	–	–	–	–	–	–	30
DAPS-0240-...-F1012	–	–	■	■	–	–	–	–	–	–	–	–	30
DAPS-0360-...-F1012	–	–	■	■	–	–	–	–	–	–	–	–	30
DAPS-0480-...-F1012	–	–	–	–	■	■	–	–	–	–	–	–	30
DAPS-0480-...-F12	–	–	–	–	–	■	–	–	–	–	–	–	30
DAPS-0480-...-F14	–	–	–	–	–	–	–	■	–	–	–	–	30
DAPS-0720-...-F12	–	–	–	–	–	■	–	–	–	–	–	–	30
DAPS-0720-...-F14	–	–	–	–	–	–	–	■	–	–	–	–	30
DAPS-0960-...-F14	–	–	–	–	–	–	–	–	■	–	–	–	30
DAPS-0960-...-F1216	–	–	–	–	–	–	■	–	–	■	–	–	30
DAPS-1440-...-F16	–	–	–	–	–	–	–	–	–	–	■	–	30
DAPS-1920-...-F16	–	–	–	–	–	–	–	–	–	–	■	–	30
DAPS-2880-...-F16	–	–	–	–	–	–	–	–	–	–	■	–	30
DAPS-4000-...-RS1-F25	–	–	–	–	–	–	–	–	–	–	–	■	30
DAPS-4000-...-RS2-F25	–	–	–	–	–	–	–	–	–	–	–	■	30
DAPS-4000-...-RS3-F25	–	–	–	–	–	–	–	–	–	–	–	■	30
DAPS-4000-...-RS4-F25	–	–	–	–	–	–	–	–	–	–	–	■	30
Lochbild für Namur- Zubehör	30	30	30	30	30	30	30	30	30	30	30	30	
	80	80	80	80	80	80	80	80	80	80	130	130	

## Lieferübersicht

<b>DAPS CR, doppeltwirkend</b>											
Flanschbohrbild – Anschlussmaße nach DIN ISO 5211 und Namur VDI/VDE 3845											
Anschluss	F03	F03	F05	F05	F05	F07	F07	F07	F10	F10	Wellenhöhe
Vierkant	T09	T11	T11	T14	T17	T14	T17	T22	T17	T22	
<b>DAPS-0015-...-R-F03-CR</b>	■	–	–	–	–	–	–	–	–	–	20 mm
<b>DAPS-0030-...-R-F03-CR</b>	■	–	–	–	–	–	–	–	–	–	20 mm
<b>DAPS-0060-...-R-F0305-CR</b>	–	■	■	–	–	–	–	–	–	–	20 mm
<b>DAPS-0120-...-R-F0507-CR</b>	–	–	–	■	–	■	–	–	–	–	30 mm
<b>DAPS-0240-...-R-F0507-CR</b>	–	–	–	–	■	–	■	–	–	–	30 mm
<b>DAPS-0480-...-R-F0710-CR</b>	–	–	–	–	–	–	–	■	–	■	30 mm
<b>Lochbild für Namur-Zubehör</b>	25	25	25	30	30	30	30	30	30	30	
	50	50	50	80	80	80	80	80	80	80	

<b>DAPS CR, einfachwirkend</b>											
Flanschbohrbild – Anschlussmaße nach DIN ISO 5211 und Namur VDI/VDE 3845											
Anschluss	F03	F03	F05	F05	F05	F07	F07	F07	F10	F10	Wellenhöhe
Vierkant	T09	T11	T11	T14	T17	T14	T17	T22	T17	T22	
<b>DAPS-0015-...-RS1-F03-CR</b>	■	–	–	–	–	–	–	–	–	–	20 mm
<b>DAPS-0015-...-RS2-F03-CR</b>	■	–	–	–	–	–	–	–	–	–	20 mm
<b>DAPS-0015-...-RS3-F03-CR</b>	■	–	–	–	–	–	–	–	–	–	20 mm
<b>DAPS-0015-...-RS4-F03-CR</b>	■	–	–	–	–	–	–	–	–	–	20 mm
<b>DAPS-0030-...-RS1-F03-CR</b>	–	■	■	–	–	–	–	–	–	–	20 mm
<b>DAPS-0030-...-RS2-F03-CR</b>	–	■	■	–	–	–	–	–	–	–	20 mm
<b>DAPS-0030-...-RS3-F03-CR</b>	–	■	■	–	–	–	–	–	–	–	20 mm
<b>DAPS-0030-...-RS4-F03-CR</b>	–	■	■	–	–	–	–	–	–	–	20 mm
<b>DAPS-0060-...-RS1-F0305-CR</b>	–	–	–	■	–	■	–	–	–	–	30 mm
<b>DAPS-0060-...-RS2-F0305-CR</b>	–	–	–	■	–	■	–	–	–	–	30 mm
<b>DAPS-0060-...-RS3-F0305-CR</b>	–	–	–	■	–	■	–	–	–	–	30 mm
<b>DAPS-0060-...-RS4-F0305-CR</b>	–	–	–	■	–	■	–	–	–	–	30 mm
<b>DAPS-0120-...-RS1-F0507-CR</b>	–	–	–	–	■	–	■	–	–	–	30 mm
<b>DAPS-0120-...-RS2-F0507-CR</b>	–	–	–	–	■	–	■	–	–	–	30 mm
<b>DAPS-0120-...-RS3-F0507-CR</b>	–	–	–	–	■	–	■	–	–	–	30 mm
<b>DAPS-0120-...-RS4-F0507-CR</b>	–	–	–	–	■	–	■	–	–	–	30 mm
<b>DAPS-0240-...-RS1-F0507-CR</b>	–	–	–	–	–	–	–	■	–	■	30 mm
<b>DAPS-0240-...-RS1-F0507-CR</b>	–	–	–	–	–	–	–	■	–	■	30 mm
<b>DAPS-0240-...-RS1-F0507-CR</b>	–	–	–	–	–	–	–	■	–	■	30 mm
<b>DAPS-0240-...-RS1-F0507-CR</b>	–	–	–	–	–	–	–	■	–	■	30 mm
<b>Lochbild für Namur-Zubehör</b>	25	25	25	30	30	30	30	30	30	30	
	50	50	50	80	80	80	80	80	80	80	

Peripherieübersicht



## Peripherieübersicht

Befestigungselemente und Zubehör		Kurzbeschreibung	→ Seite/Internet
[1]	Stellungsregler CMSX	zur Stellungsregelung von Schwenkantrieben in prozesstechnischen Anlagen	cmsx
[2]	Sensorboxen SRBG	zur elektrischen Rückmeldung und Kontrolle der Stellung von Prozessventilen, welche mit Schwenkantrieben betätigt werden	srbg
[3]	Endtasteranbauten DAPZ	runde Bauform, Variante AR Abfrage elektrisch, induktiv oder induktiv explosionsgeschützt	dapz
[4]	Sensorboxen SRBC	zur elektrischen Rückmeldung und Kontrolle der Stellung von Prozessventilen, welche mit Schwenkantrieben betätigt werden	srbc
[5]	Sensorboxen SRAP	analoge Sensorbox, erfasst kontinuierlich den gesamten Schwenkbereich und meldet dies an die Steuerung zurück	srap
[6]	Magnetventile NVF3 <sup>1)</sup>	für F-Magnetspule und F-Magnetspule explosionsgeschützt	nvf3
[7]	Magnetventile VSNC	für einfach und doppeltwirkende Schwenkantriebe mit Anschlussbild VDI/VDE 3845	vsnc
[8]	Magnetventile VOFC	Magnetventil mit Magnetspule, Anschlussbild Namur	vofc
[9]	Magnetventile VOFD	Magnetventil mit Magnetspule, Anschlussbild Namur	vofd
[10]	Kugelhähne VAPB	2-Wege, Messing, Rohrgewinde nach EN 102261	vapb
[11]	Kugelhähne VZBA	2-Wege, Edelstahl, wahlweise mit Rohrgewinde nach EN 102261 oder Anschweißenden	vzba
[12]	Schwenkantriebe DAPS	Anschlussbild VDI/VDE 3845 zur Montage von Magnetventilen	9

1) Direktbefestigung der Magnetventile erst ab Baugröße 0015 möglich

Typenschlüssel DAPS

<b>001</b>	<b>Baureihe</b>	
<b>DAPS</b>	Schwenkantrieb	

<b>002</b>	<b>Baugröße Stellantrieb</b>	
<b>0008</b>	0008	
<b>0015</b>	0015	
<b>0030</b>	0030	
<b>0053</b>	0053	
<b>0060</b>	0060	
<b>0090</b>	0090	
<b>0106</b>	0106	
<b>0120</b>	0120	
<b>0180</b>	0180	
<b>0240</b>	0240	
<b>0360</b>	0360	
<b>0480</b>	0480	
<b>0720</b>	0720	
<b>0960</b>	0960	
<b>1440</b>	1440	
<b>1920</b>	1920	
<b>2880</b>	2880	
<b>3840</b>	3840	
<b>4000</b>	4000	
<b>5760</b>	5760	
<b>8000</b>	8000	

<b>003</b>	<b>Schwenkwinkel</b>	
<b>90</b>	90	

<b>004</b>	<b>Schließrichtung</b>	
<b>R</b>	Rechtsschließend	

<b>005</b>	<b>Funktion</b>	
	Doppeltwirkend	
<b>S</b>	Einfachwirkend, drückend	

<b>006</b>	<b>Federstärke</b>	
	Ohne	
<b>1</b>	Für Anschlussdruck 2,8 bar	
<b>2</b>	Für Anschlussdruck 3,5 bar	
<b>3</b>	Für Anschlussdruck 4,2 bar	
<b>4</b>	Für Anschlussdruck 5,6 bar	

<b>007</b>	<b>Flanschbild 1</b>	
<b>F03</b>	Bohrbild F03	
<b>F04</b>	Bohrbild F04	
<b>F05</b>	Bohrbild F05	
<b>F07</b>	Bohrbild F07	
<b>F10</b>	Bohrbild F10	
<b>F12</b>	Bohrbild F12	
<b>F14</b>	Bohrbild F14	
<b>F16</b>	Bohrbild F16	
<b>F25</b>	Bohrbild F25	

<b>008</b>	<b>Flanschbild 2</b>	
	Ohne	
<b>F05</b>	Bohrbild F05	
<b>F07</b>	Bohrbild F07	
<b>F10</b>	Bohrbild F10	
<b>F12</b>	Bohrbild F12	
<b>F16</b>	Bohrbild F16	

<b>009</b>	<b>Handhilfsbetätigung</b>	
	Ohne	
<b>MW</b>	Handrad	

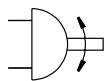
<b>010</b>	<b>Korrosionsschutz</b>	
	Standard	
<b>CR</b>	Edelstahl	


<b>011</b>	<b>Temperaturbereich</b>	
	Standard	
<b>T4</b>	0 ... +150 °C	
<b>T6</b>	-50 ... +60 °C	



## Datenblatt


## Funktion




-  - Schwenkwinkel  
0 ... 90°

Verschleißteilsätze  
→ Seite 22



-  - Baugröße  
0008 ... 8000

-  - Drehmoment  
8 ... 8000 Nm

**Allgemeine Technische Daten**

Baugröße	0008	0015 ... 0360	0480 ... 0960	1440 ... 1920	2880 ... 5760	8000
Pneumatischer Anschluss	G1/8	G1/8	G1/4	G1/4	G3/8	G3/8
Konstruktiver Aufbau	Joch-Kinematik					
Funktionsweise	doppelwirkend					
Einbaulage	beliebig					
Positionserkennung	ohne					
Dämpfung	keine Dämpfung					
Schwenkwinkel [°]	90					
Verstellbereich der Endlage bei 0°						
DAPS ... R- ...	[°]	-	-1 ... +9		±5	
DAPS ... R- ... T4	[°]	-	-1 ... +9	-		
DAPS ... R- ... T6	[°]	-	-1 ... +9		±5	-
Verstellbereich der Endlage bei 90°						
DAPS ... R- ...	[°]	-			85 ... 95	
DAPS ... R- ... T4	[°]	-				
DAPS ... R- ... T6	[°]	-			85 ... 95	-
Schließrichtung	rechtsschließend					

**Betriebs- und Umweltbedingungen**

Baugröße	0008	0015 ... 0360	0480 ... 0960	1440 ... 1920	2880 ... 5760	8000	
Nennbetriebsdruck [bar]	5,6						
Betriebsdruck							
DAPS ... R- ...	[bar]	1 ... 8,4				1 ... 7	
DAPS ... R- ... T4	[bar]	3 ... 8,4			-		
DAPS ... R- ... T6	[bar]	3 ... 8,4				-	
Betriebsmedium	Druckluft nach ISO 8573-1:2010 [7:4:4]						
Hinweis zum Betriebs-/Steuermedium	geölter Betrieb möglich (im weiteren Betrieb erforderlich)						
Umgebungstemperatur							
DAPS ... R- ...	[°C]	-20 ... +80					
DAPS ... R- ... T4	[°C]	-	-20 ... +150		-		
DAPS ... R- ... T6	[°C]	-	-50 ... +60			-	
Korrosionsbeständigkeit KBK <sup>1)</sup>	3						
Norm Anschluss zur Armatur	ISO 5211						
Ventilanschluss entspricht Norm	VDI/VDE 3845 (NAMUR)						
Safety Integrity Level (SIL)	bis SIL 2 High Demand mode bis SIL 2 Low Demand mode						
UKCA-Zeichen (siehe Konformitätserklärung)	nach UK EX Vorschriften						

1) Korrosionsbeständigkeitsklasse KBK 3 nach Festo Norm FN 940070

Starke Korrosionsbeanspruchung. Freibewitterung unter gemäßigten korrosiven Bedingungen. Außenliegende sichtbare Teile im direkten Kontakt zur umgebenden industriellen Atmosphäre mit vorrangig funktioneller Anforderung an die Oberfläche.

## Datenblatt

ATEX		
ATEX-Kategorie Gas	II 2G	
Ex-Zündschutzart Gas	Ex h IIC T6 ... T3 Gb X	
ATEX-Kategorie Staub	II 2D	
Ex-Zündschutzart Staub	Ex h IIIC T85°C ... T200°C Db X	
Ex-Umgebungstemperatur	Standard	-20°C ≤ Ta ≤ +60°C
	Ausführung T4	-20°C ≤ Ta ≤ +150°C
	Ausführung T6	-50°C ≤ Ta ≤ +60°C
CE-Zeichen (siehe Konformitätserklärung)	nach EU-Ex-Schutz-Richtlinie (ATEX)	

Luftverbrauch [l/Zyklus 0°-Nennschwenkwinkel-0°] bei 6 bar			
Baugröße		Baugröße	
DAPS-0008	0,24	DAPS-0720	24,5
DAPS-0015	0,56	DAPS-0960	34,3
DAPS-0030	1,05	DAPS-1440	53,2
DAPS-0060	2,1	DAPS-1920	71,4
DAPS-0106	3,85	DAPS-2880	140
DAPS-0180	6,65	DAPS-3840	179,2
DAPS-0240	9,10	DAPS-5760	266
DAPS-0360	12,60	DAPS-8000	350
DAPS-0480	18,20		

Gewichte [g]			
Baugröße		Baugröße	
DAPS-0008	300	DAPS-0720	12000
DAPS-0015	750	DAPS-0960	17400
DAPS-0030	1000	DAPS-1440	23000
DAPS-0060	1600	DAPS-1920	32000
DAPS-0106	2500	DAPS-2880	56000
DAPS-0180	4600	DAPS-3840	49000
DAPS-0240	5400	DAPS-5760	86000
DAPS-0360	6500	DAPS-8000	106000
DAPS-0480	9600		

Werkstoffe			
Schwenkantriebe		Werkstoffnummer	
Gehäuse	Aluminium-Knetlegierung	-	
Deckel	Aluminium-Knetlegierung	-	
Welle	hochlegierter Stahl	1.4305	
Außenliegende Schrauben	hochlegierter Stahl	-	
Dichtungen	Standard	FPM, NBR, PUR	-
	T4	FPM, PTFE-verstärkt	-
	T6	FVMQ, PTFE-verstärkt	-
Werkstoff Hinweis	Standard	RoHS konform	-
	T4	LABS-haltige Stoffe enthalten, RoHS konform	-
	T6	LABS-haltige Stoffe enthalten, RoHS konform	-

Tatsächliches Drehmoment [Nm] in Abhängigkeit von Betriebsdruck [bar] und Schwenkwinkel [°]									
Baugröße	Schwenkwinkel [°]	Betriebsdruck [bar]							
		2,5	3	4	5	5,6	6	7	8
DAPS-0008	0	3,1	3,8	5	6,3	7	7,5	8,8	10
	50	1,6	1,9	2,5	3,1	3,5	3,8	4,4	5
	90	3,1	3,8	5	6,3	7	7,5	8,8	10
DAPS-0015	0	6,7	8	10,7	13,4	15	16,1	18,8	21,4
	50	3,3	4	5,4	6,7	7,5	8	9,4	10,7
	90	5	6	8,1	10,1	11,3	12,1	14,1	16,1

## Datenblatt

Tatsächliches Drehmoment [Nm] in Abhängigkeit von Betriebsdruck [bar] und Schwenkwinkel [°]									
Baugröße	Schwenkwinkel [°]	Betriebsdruck [bar]							
		2,5	3	4	5	5,6	6	7	8
DAPS-0030	0	13,4	16,1	21,4	26,8	30	32,1	37,5	42,9
	50	6,7	8	10,7	13,4	15	16,1	18,8	21,4
	90	10	12	16,1	20,1	22,5	24,1	28,1	32,1
DAPS-0060	0	26,8	32,1	42,9	53,6	60	64,3	75	85,7
	50	13,4	16,1	21,4	26,8	30	32,1	37,5	42,9
	90	20,1	24,1	32,1	40,2	45	48,2	56,3	64,3
DAPS-0106	0	47,5	57	76	95	106	114	133	151
	50	23,5	28	38	47	53	57	66	76
	90	35,5	43	57	71	80	86	100	114
DAPS-0180	0	80,4	96	128,4	160,8	180	193,2	225,6	264,8
	50	40,2	48	64,8	80,4	90	96	112,8	128,4
	90	60,6	72	97,2	121,2	135	145,2	169,2	192,2
DAPS-0240	0	107,1	128,6	171,4	214,3	240	257,1	300	342,9
	50	53,5	64,3	85,7	107,1	120	128,6	150	171,4
	90	80,3	96,4	128,6	160,7	180	192,9	225	257,1
DAPS-0360	0	160,8	192	256,8	321,6	360	386,4	451,2	513,6
	50	80,4	96	129,6	160,8	180	192	225,6	264,8
	90	121,2	144	194,4	242,4	270	290,4	338,4	386,4
DAPS-0480	0	214,3	257,1	342,9	428,6	480	514,3	600	685,7
	50	107,1	128,6	171,4	214,3	240	257,1	300	342,9
	90	160,7	192,9	257,1	321,4	360	358,7	450	514,3
DAPS-0720	0	321,4	384	513,6	643,2	720	772,8	902,4	1027,2
	50	160,7	192	259,2	321,6	360	384	451,2	529,6
	90	241	288,1	388,8	484,8	540	580,8	676,8	772,8
DAPS-0960	0	428,6	514,3	685,7	857,1	960	1 028,6	1200	1371,4
	50	214,3	257,1	342,9	428,6	480	514,3	600	685,7
	90	321,4	385,7	514,3	642,9	720	771,4	900	1028,6
DAPS-1440	0	642,8	768	1027,2	1286,4	1440	1545,6	1804,8	2057,4
	50	321,4	384	518,4	643,2	720	768	902,4	1059,2
	90	482,1	576	777,6	969,9	1080	1161,6	1353,6	1545,6
DAPS-1920	0	857,1	1028,6	1371,4	1714,3	1920	2057,1	2400	2742,9
	50	428,6	514,3	685,8	857,1	960	1028,6	1200	1371,4
	90	642,9	771,4	1028,6	1285,7	1440	1542,9	1800	2057,1
DAPS-2880	0	1285	1 542	2057	2571	2880	3085	3600	4114
	50	642	771	1028	1285	1440	1542	1800	2057
	90	856	1028	1371	1741	1920	2056	2400	2742
DAPS-3840	0	1714	2057	2743	3428	3840	4114	4800	5485
	50	857	1028	1371	1714	1920	2057	2400	2742
	90	1 285	1543	2057	2571	2880	3085	3600	4114
DAPS-5760	0	2571	3085	4114	5142	5760	6171	7200	8228
	50	1285	1542	2057	2571	2880	3085	3600	4141
	90	1928	2313	3085	3856	4320	4628	5400	6171
DAPS-8000	0	3571,4	4285,7	5714,3	7142,9	8000	8571,4	10000	–
	50	1785,7	2142,9	2857,1	3571,4	4000	4285,7	5000	–
	90	2678,6	3214,3	4285,7	5357,1	6000	6428,6	7500	–

Drehmoment für Baugröße bei 5,6 bar und Schwenkwinkel 0°

**Hinweis**

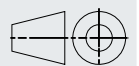
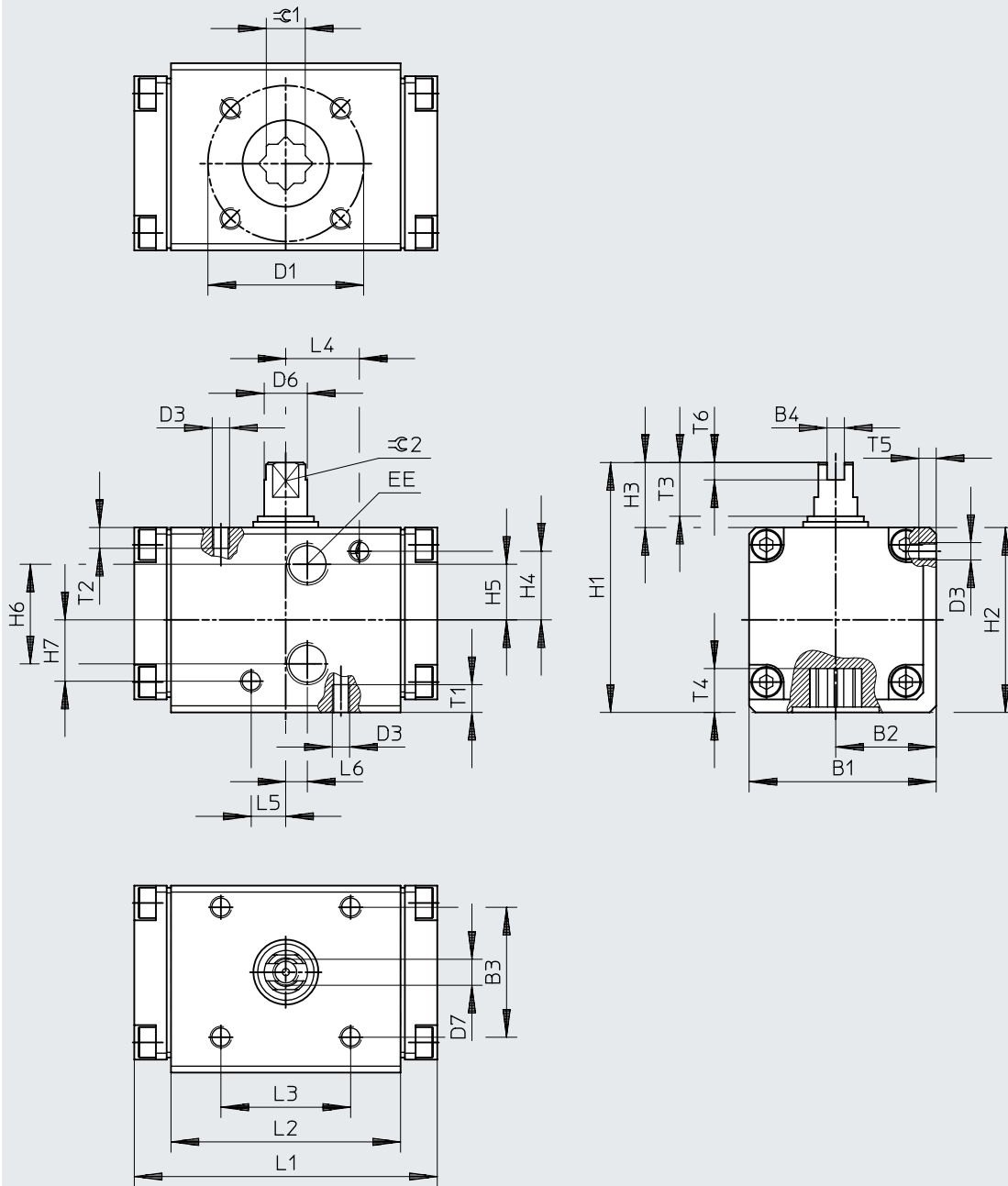
Das Betriebsdrehmoment des Antriebs darf nicht höher sein als das in der ISO 5211 aufgeführte maximal zulässige Drehmoment, bezogen auf die Größe des Befestigungsflansches und der Kupplung.

Datenblatt

Abmessungen

Download CAD-Daten → [www.festo.com](http://www.festo.com)

Baugröße 0008



## Datenblatt

Baugröße	B1	B2	B3	B4 +0,1	D1 ∅	D3	D6 ∅	D7	EE	H1	H2	H3	H4	H5	H6
DAPS-008-...	43,2	23,2	30	4	36	M5	10	M6	G1/8	57,7	42,7	15	14,5	11,5	23

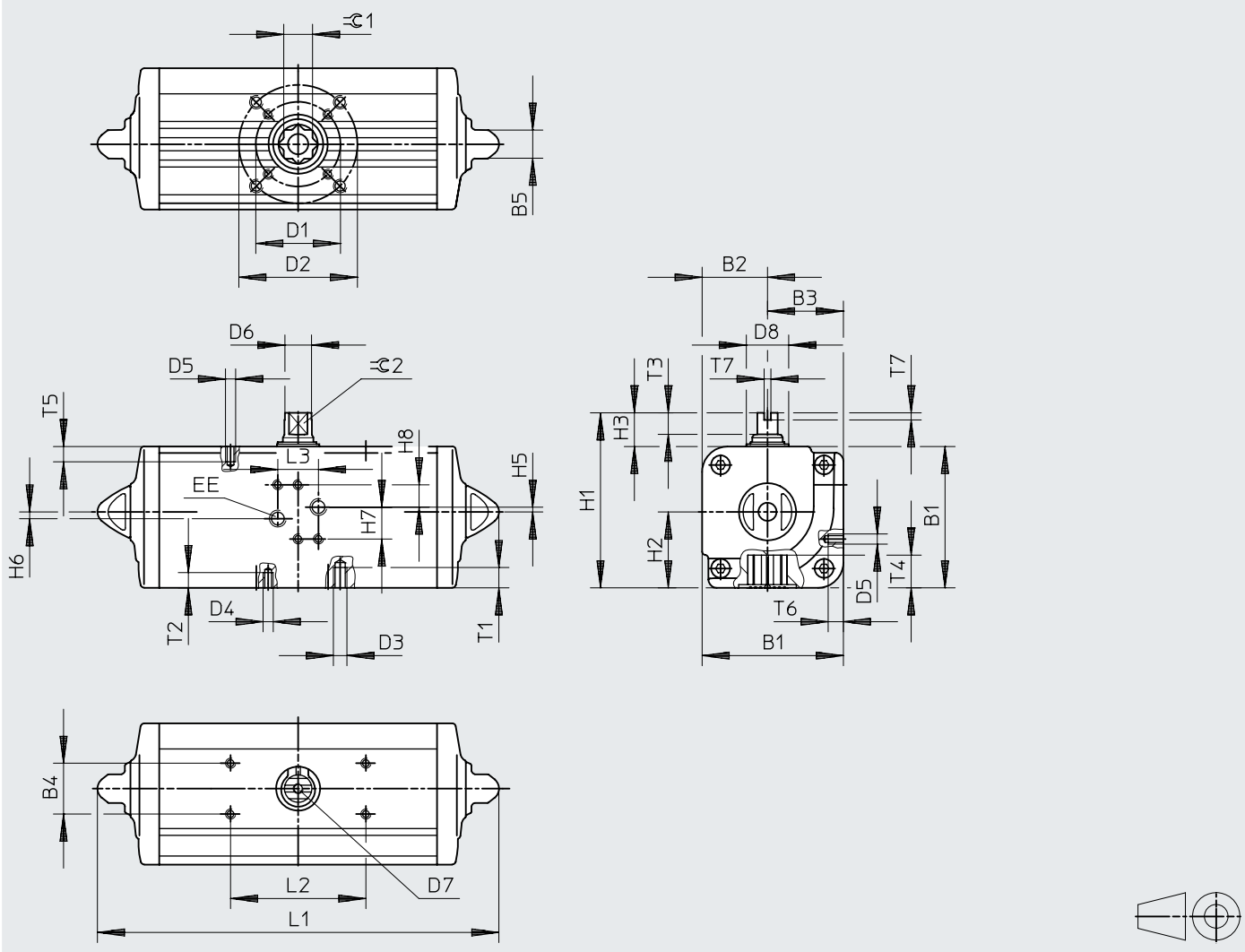
Baugröße	H7	L1	L2	L3	L4	L5	L6	T1	T2	T3	T4	T5	T6 +0,5	≈ 1 H11	≈ 2 h11
DAPS-008-...	15,5	70	53	30	17	8	5	8	6	12,4	10,1	5	4,5	9	8

Datenblatt

Abmessungen

Download CAD-Daten → [www.festo.com](http://www.festo.com)

DAPS-0015-090-...-T4



## Datenblatt

Baugröße	B1	B2	B3	B4	B5	D1 ∅ ±0,1	D2 ∅ ±0,1	D3	D4	D5	D6 ∅	D7	D8 ∅	EE	H1	H2	H3
DAPS-0015-...-F03	52,2	24,2	28	30	13	36	-	-	M5	M5	9,2	M6	17	G1/8	72,2	28	20
DAPS-0015-...-F04					-	42	-	-									
DAPS-0030-...-F0305	59,2	27,7	31,5		13	36	50	M6	M5		10,9		19		79,2	31,5	20
DAPS-0030-...-F04					-	42	-	-									
DAPS-0060-...-F04	70,4	32,7	37,7		13	42	-	-	M5		14,5		24		90,4	37,7	20
DAPS-0060-...-F0507					-	50	70	M8	M6								
DAPS-0106-...-F0507	83,3	38,5	44,8		17	50	70	M8	M6		16,2		26		103,3	44,8	20
DAPS-0180-...-F0710	107,5	51	56,5		22	70	102	M10	M8		20,2		31		137,5	56,5	30
DAPS-0240-...-F0710	111,1	51	60,1		22	70	102	M10	M8		22,5		36		141,1	60,1	30
DAPS-0360-...-F0710	118	56	62		22	70	102	M10	M8		25,5		41		148	62	30

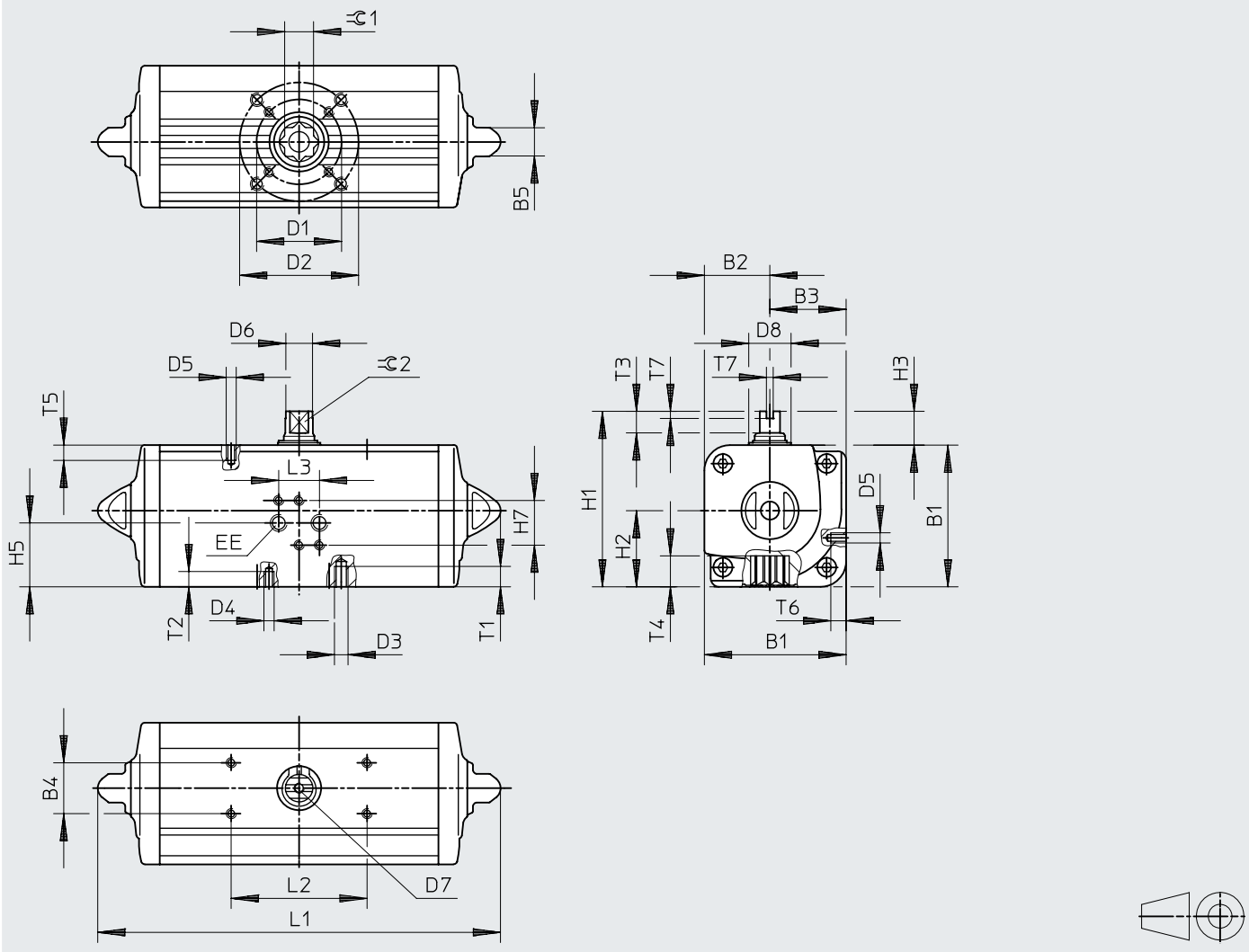
Baugröße	H5	H6	H7	H8	L1 ±2	L2	L3	T1	T2	T3	T4	T5	T6	T7	≈ <sub>1</sub>	≈ <sub>2</sub>	
DAPS-0015-...-F03	0,8	3,2	18	14	159	80	24	-	8	10	13,2	6	7	4	11	8	
DAPS-0015-...-F04								9	8	10	13,2						
DAPS-0030-...-F0305	0,8	3,2						174	9	8	10				13,2	11	9
DAPS-0030-...-F04								-	8	13	16,5						
DAPS-0060-...-F04	-	4						198	12	9	13				16,5	14	10
DAPS-0060-...-F0507								12	9	13	19,3						
DAPS-0106-...-F0507	-	4						237,1	12	9	13				19,3	17	12
DAPS-0180-...-F0710	-	4						289,9	15	12	16				24,8	22	15
DAPS-0240-...-F0710	-	4						313,6	15	12	17				24,8	22	15
DAPS-0360-...-F0710	-	4						339,3	15	12	19				24,3	22	19

Datenblatt

Abmessungen

Baugröße 0015 ... 1920

Download CAD-Daten → [www.festo.com](http://www.festo.com)





## Datenblatt

Baugröße	B1	B2	B3	B4	B5	D1 ∅ ±0,1	D2 ∅ ±0,1	D3	D4	D5	D6 ∅	D7	EE	H1	H2
DAPS-0015-...-F03	52,2	24,2	28	30	13	36	–	–	M5	M5	9,2	M6	G1/8	72,2	28
DAPS-0015-...-F04						42	–	–	M5						
DAPS-0030-...-F0305	59,2	27,7	31,5		13	36	50	M6	M5		10,9				
DAPS-0030-...-F04						42	–	–	M5						
DAPS-0060-...-F04	70,4	32,7	37,7		13	42	–	–	M5		14,5				
DAPS-0060-...-F0507						50	70	M8	M6						
DAPS-0106-...-F0507	83,3	38,5	44,8		17	50	70	M8	M6		16,2			103,3	44,8
DAPS-0180-...-F0710	107,5	51	56,5		22	70	102	M10	M8		20,2			137,5	56,5
DAPS-0240-...-F0710	111,1	51	60,1		22	70	102	M10	M8		22,5			141,1	60,1
DAPS-0360-...-F0710	118	56	62	22	70	102	M10	M8	25,5	148	62				

Baugröße	H3	H5	H7	L1 ±2	L2	L3	T1	T2	T3	T4	T5	T6	T7	≈ 1	≈ 2
DAPS-0015-...-F03	20	28,8	32	159	80	24	–	8	10	13,2	6	7	4	11	8
DAPS-0015-...-F04								8							
DAPS-0030-...-F0305	20	32,3		174			9	8	10	13,2					
DAPS-0030-...-F04														–	8
DAPS-0060-...-F04	20	37,7		198			–	8	13	16,5					
DAPS-0060-...-F0507														12	9
DAPS-0106-...-F0507	20	44,8		237,1			12	9	13	19,3				17	12
DAPS-0180-...-F0710	30	56,5		289,9			15	12	16	24,8				22	15
DAPS-0240-...-F0710	30	60,1		313,6			15	12	17	24,8				22	15
DAPS-0360-...-F0710	30	62	339,3	15	12	19	24,3	22	19						

Baugröße	B1	B2	B3	B4	B5	D1 ∅ ±0,1	D2 ∅ ±0,1	D3	D4	D5	D6 ∅	D7	EE	H1	H2
DAPS-0480-...-F1012	134,9	62	72,9	30	27	102	125	M12	M10	M5	29	M6	G1/4	164,9	72,9
DAPS-0720-...-F1012	148	69,5	78,5		27	102	125	M12	M10		31,8			178	78,5
DAPS-0960-...-F12	168	74,5	93,5		27	102	125	M12	M10		36,5			198	93,5
DAPS-0960-...-F14					27	140	–	–	M16						
DAPS-1440-...-F12	186	84,5	101,5		36	125	–	–	M12		41			216	101,5
DAPS-1440-...-F14					36	140	–	–	M16						
DAPS-1920-...-F14	207,7	93	114,7		36	140	–	–	M16		46			237,7	114,7
DAPS-1920-...-F1216					36	125	165	M20	M12						

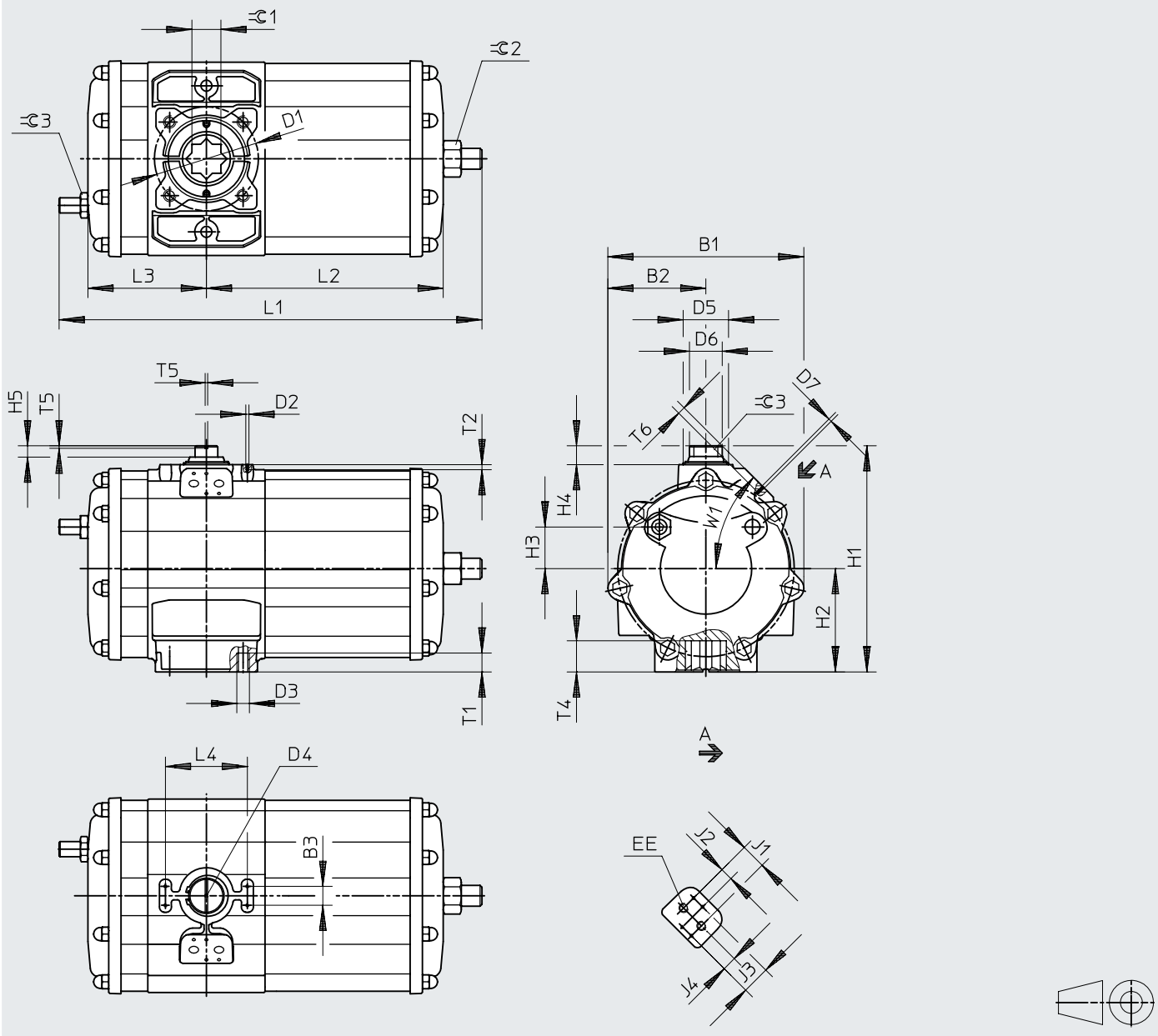
Baugröße	H3	H5	H7	L1	L2	L3	T1	T2	T3	T4	T5	T6	T7	≈ 1	≈ 2	
DAPS-0480-...-F1012	30	57,4	32	387,7	80	24	18	15	19	29,5	6	7	4	27	19	
DAPS-0720-...-F1012		61,5		433			18	15	19,5	29,5				27	22	
DAPS-0960-...-F12		78		479,4			18	15	19,5	38,5				36	24	
DAPS-0960-...-F14							–	24								
DAPS-1440-...-F12		86,5		567			601	–	18	19,5				38,5	36	27
DAPS-1440-...-F14								–	24							
DAPS-1920-...-F14		99,2		601			601	–	24	18,5				48,5	46	32
DAPS-1920-...-F1216								30	18							

Datenblatt

Abmessungen

Download CAD-Daten → [www.festo.com](http://www.festo.com)

Baugröße 2880



Baugröße	B1	B2	B3	D1 ∅	D2	D3	D4	D5 ∅	D6 ∅	D7	EE	H1	H2	H3	H4	H5	J1
DAPS-2880-...	311	155	30	165	M5	M20	M6	75	52	M6	G3/8	359	164	66	30	18	40

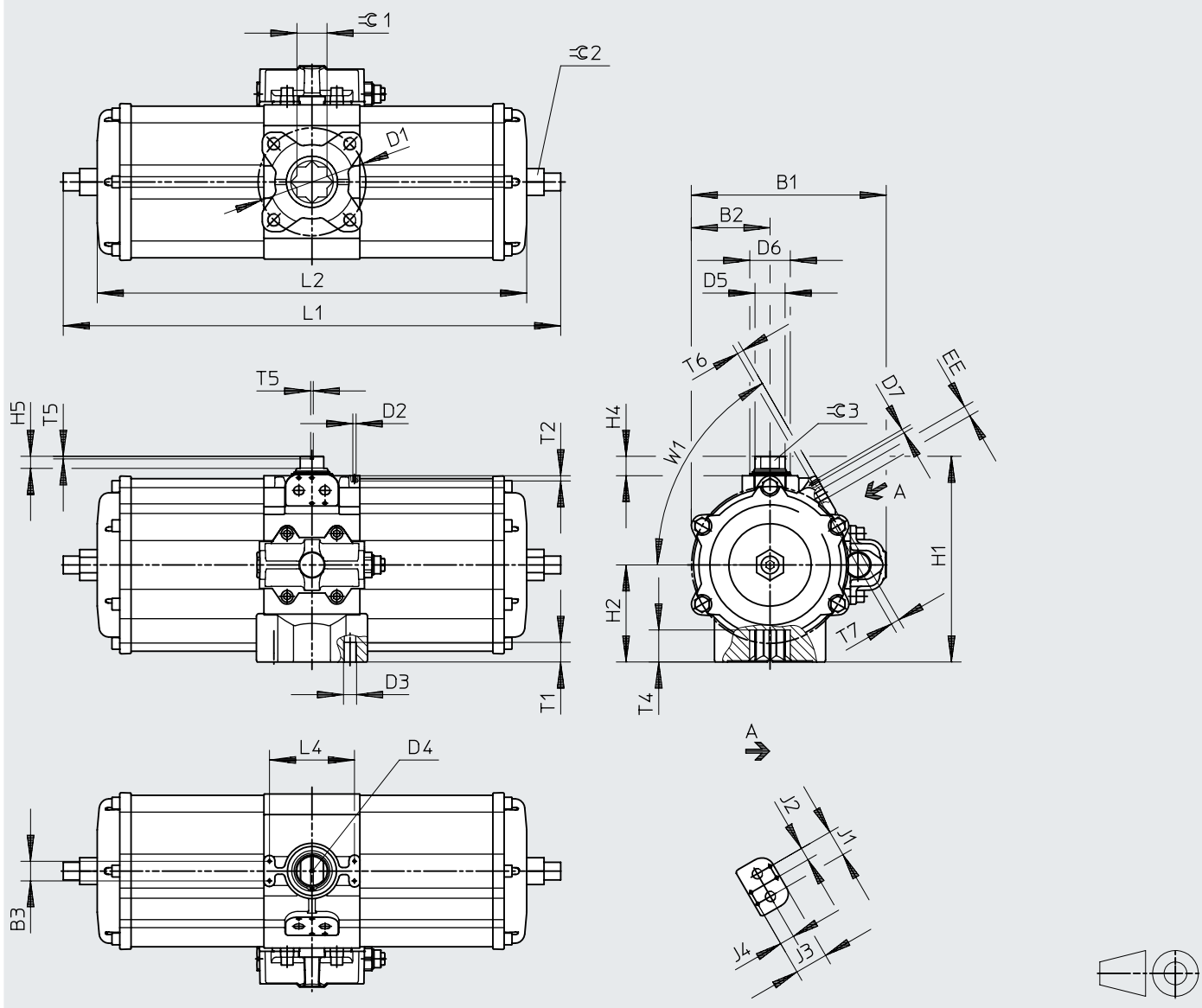
Baugröße	J2	J3	J4	L1 ±2	L2	L3	L4	T1	T2	T4 ±0,8	T5	T6	W1	$\approx C1$	$\approx C2$	$\approx C3$
DAPS-2880-...	20	45	22,5	667	372	188	130	30	8	49,5	4	10	45°	46	50	36

Datenblatt

Download CAD-Daten → [www.festo.com](http://www.festo.com)

Abmessungen

Baugröße 3840



Baugröße	B1	B2	B3	D1 ∅	D2	D3	D4	D5 ∅	D6 ∅	D7	EE	H1	H2	H4	H5	J1
DAPS-3840-...	298	120	30	165	M5	M20	M6	46	64	M6	G3/8	314	148,5	30	18,5	40

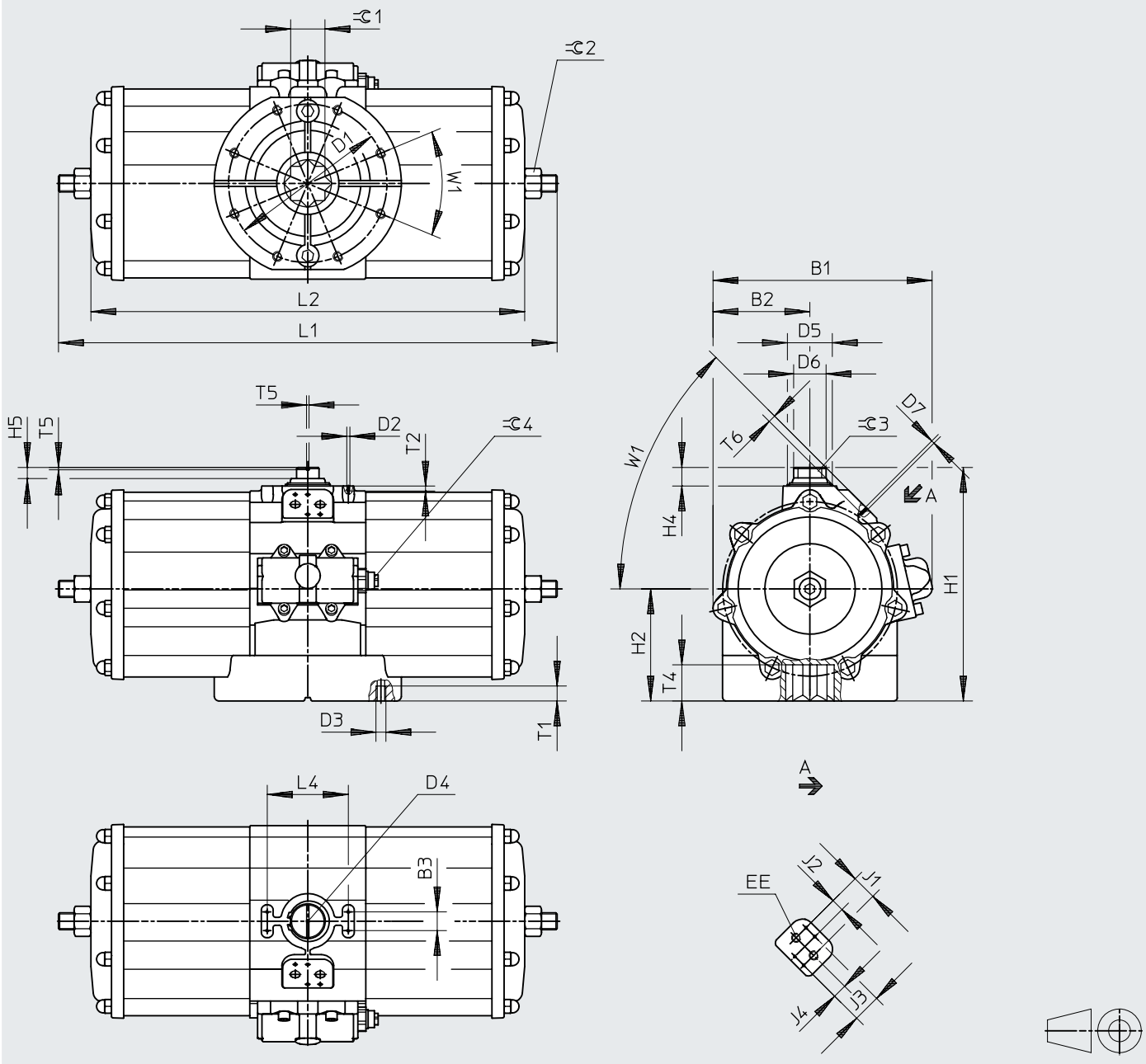
Baugröße	J2	J3	J4	L1 ±2	L2	L4	T1	T2	T4 ±1	T5	T6	T7	W1	≅ 1	≅ 2	≅ 3
DAPS-3840-...	20	45	22,5	765	614	130	30	8	49	4	10	13	60°	46	24	32

Datenblatt

Abmessungen

Download CAD-Daten → [www.festo.com](http://www.festo.com)

Baugröße 5760



Baugröße	B1	B2	B3	D1 ∅	D2	D3	D4	D5 ∅	D6 ∅	D7	EE	H1	H2	H4 H8	H5 ±	J1
DAPS-5760-...	361	155	30	254	M5	M16	M6	75	52	M6	G3/8	374	179	30	18	40

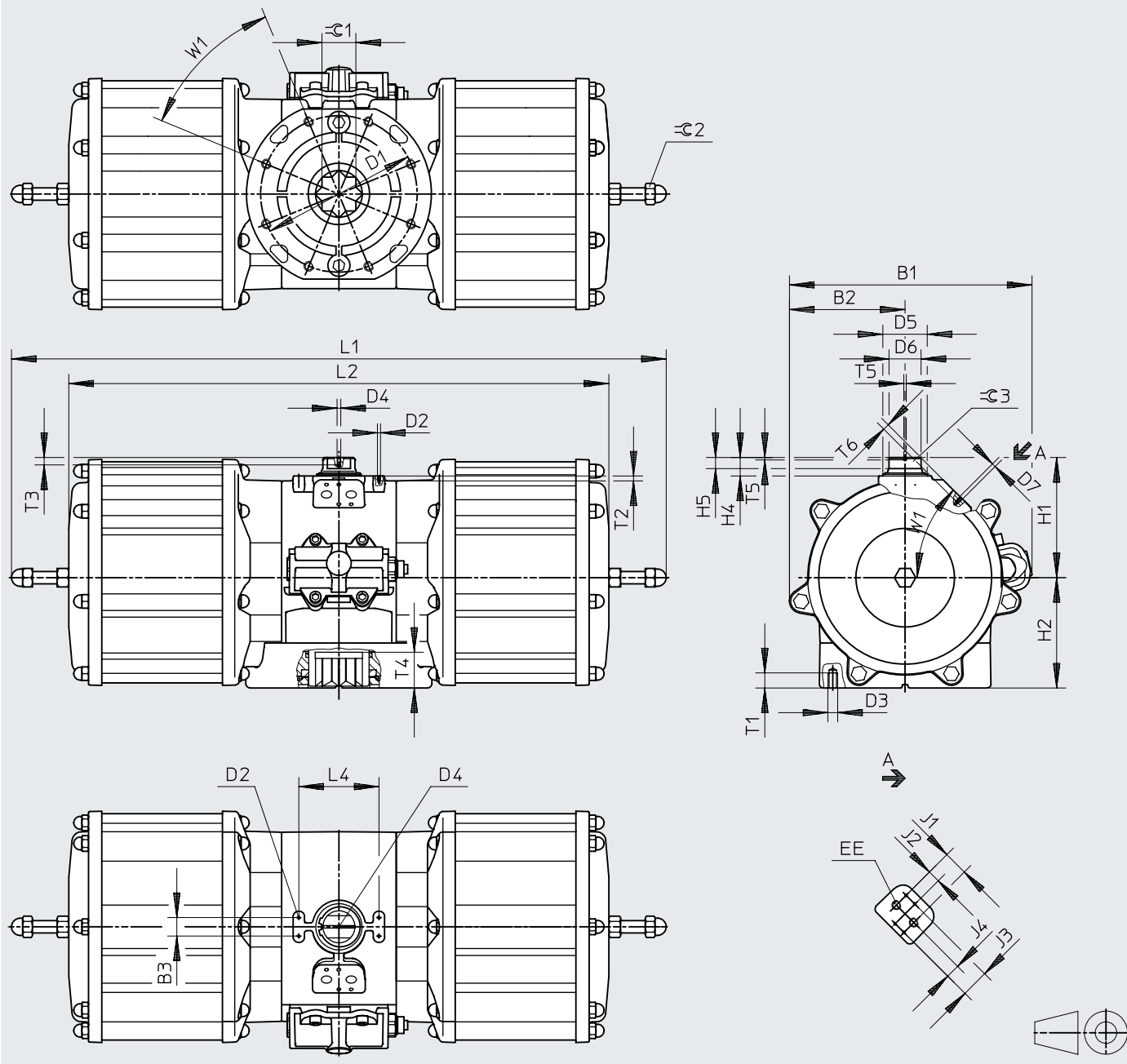
Baugröße	J2	J3	J4	L1 ±2	L2	L4	T1	T2	T4 ±0,8	T5	T6	W1	∅1	∅2	∅3	∅4
DAPS-5760-...	20	45	22,5	885	744	130	24	8	58	4	10	45°	55	50	36	15

Datenblatt

Abmessungen

Baugröße 8000

Download CAD-Daten → [www.festo.com](http://www.festo.com)



Baugröße	B1	B2	B3	D1 ∅	D2	D3	D4	D5 ∅	D6 ∅	D7	EE	H1	H2	H4	H5	J1
DAPS-8000-...	394	188	30	254	M5	M16	M6	75	52	M6	G3/8	195	179	30	18	40

Baugröße	J2	J3	J4	L1	L2	L4	T1	T2	T3	T4	T5	T6	W1	∅ 1	∅ 2	∅ 3
DAPS-8000-...	20	45	22,5	1044	877	130	24	8	12	58	4	10	45°	55	30	36

## Datenblatt

Bestellangaben – Antriebe			
Teile-Nr.	Typ	Teile-Nr.	Typ
<b>Baugröße 0008</b>		<b>Baugröße 0720</b>	
549666	DAPS-0008-090-R-F03	549667	DAPS-0720-090-R-F1012
<b>Baugröße 0015</b>		<b>Baugröße 0960</b>	
533417	DAPS-0015-090-R-F03	533425	DAPS-0960-090-R-F1012
533475	DAPS-0015-090-R-F04	533478	DAPS-0960-090-R-F14
<b>Baugröße 0030</b>		<b>Baugröße 1440</b>	
533418	DAPS-0030-090-R-F0305	549668	DAPS-1440-090-R-F12
533476	DAPS-0030-090-R-F04	549669	DAPS-1440-090-R-F14
<b>Baugröße 0060</b>		<b>Baugröße 1920</b>	
533419	DAPS-0060-090-R-F04	533426	DAPS-1920-090-R-F14
533477	DAPS-0060-090-R-F0507	533479	DAPS-1920-090-R-F1216
<b>Baugröße 0106</b>		<b>Baugröße 2880</b>	
533420	DAPS-0106-090-R-F0507	549670	DAPS-2880-090-R-F16
<b>Baugröße 0180</b>		<b>Baugröße 3840</b>	
533421	DAPS-0180-090-R-F0710	549671	DAPS-3840-090-R-F16
<b>Baugröße 0240</b>		<b>Baugröße 5760</b>	
533422	DAPS-0240-090-R-F0710	549672	DAPS-5760-090-F25
<b>Baugröße 0360</b>		<b>Baugröße 8000</b>	
533423	DAPS-0360-090-R-F0710	560855	DAPS-8000-090-R-F25
<b>Baugröße 0480</b>			
533424	DAPS-0480-090-R-F1012		

Bestellangaben – Verschleißteilsätze			
Teile-Nr.	Typ	Teile-Nr.	Typ
<b>Baugröße 0015</b>		<b>Baugröße 0240</b>	
397470	DAPS-0015	397475	DAPS-0240/S0120
<b>Baugröße 0030</b>		<b>Baugröße 0360</b>	
397471	DAPS-0030/S0015	397476	DAPS-0360/S0180
<b>Baugröße 0060</b>		<b>Baugröße 0480</b>	
397472	DAPS-0060/S0030	397477	DAPS-0480/S0240
<b>Baugröße 0106</b>		<b>Baugröße 0960</b>	
397473	DAPS-0106/S0053	397478	DAPS-0960/S0480
<b>Baugröße 0180</b>		<b>Baugröße 1920</b>	
397474	DAPS-0180/S0090	397479	DAPS-1920/S0960

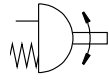
## Datenblatt

Bestellangaben – Antriebe Variante T4		Teile-Nr.		Typ	
Teile-Nr.	Typ	Teile-Nr.	Typ	Teile-Nr.	Typ
<b>Baugröße 0015</b>		<b>Baugröße 0240</b>			
8030599	DAPS-0015-090-R-F03-T4	8030607	DAPS-0240-090-R-F0710-T4		
8030600	DAPS-0015-090-R-F04-T4				
<b>Baugröße 0030</b>		<b>Baugröße 0360</b>			
8030601	DAPS-0030-090-R-F0305-T4	8030608	DAPS-0360-090-R-F0710-T4		
8030602	DAPS-0030-090-R-F04-T4				
<b>Baugröße 0060</b>		<b>Baugröße 0480</b>			
8030603	DAPS-0060-090-R-F04-T4	8030609	DAPS-0480-090-R-F1012-T4		
8030604	DAPS-0060-090-R-F0507-T4				
<b>Baugröße 0106</b>		<b>Baugröße 0720</b>			
8030605	DAPS-0106-090-R-F0507-T4	8030610	DAPS-0720-090-R-F1012-T4		
<b>Baugröße 0180</b>		<b>Baugröße 0960</b>			
8030606	DAPS-0180-090-R-F0710-T4	8030611	DAPS-0960-090-R-F1012-T4		
		8030612	DAPS-0960-090-R-F14-T4		

Bestellangaben – Antriebe Variante T6		Teile-Nr.		Typ	
Teile-Nr.	Typ	Teile-Nr.	Typ	Teile-Nr.	Typ
<b>Baugröße 0015</b>		<b>Baugröße 0720</b>			
553170	DAPS-0015-090-R-F03-T6	553181	DAPS-0720-090-R-F1012-T6		
553171	DAPS-0015-090-R-F04-T6				
<b>Baugröße 0030</b>		<b>Baugröße 0960</b>			
553172	DAPS-0030-090-R-F0305-T6	553182	DAPS-0960-090-R-F12-T6		
553173	DAPS-0030-090-R-F04-T6	553183	DAPS-0960-090-R-F14-T6		
<b>Baugröße 0060</b>		<b>Baugröße 1440</b>			
553174	DAPS-0060-090-R-F04-T6	553184	DAPS-1440-090-R-F12-T6		
553175	DAPS-0060-090-R-F0507-T6	553185	DAPS-1440-090-R-F14-T6		
<b>Baugröße 0106</b>		<b>Baugröße 1920</b>			
553176	DAPS-0106-090-R-F0507-T6	553186	DAPS-1920-090-R-F14-T6		
<b>Baugröße 0180</b>		553187	DAPS-1920-090-R-F1216-T6		
553177	DAPS-0180-090-R-F0710-T6	<b>Baugröße 2880</b>			
<b>Baugröße 0240</b>		553188	DAPS-2880-090-R-F16-T6		
553178	DAPS-0240-090-R-F0710-T6	<b>Baugröße 3840</b>			
<b>Baugröße 0360</b>		553189	DAPS-3840-090-R-F16-T6		
553179	DAPS-0360-090-R-F0710-T6	<b>Baugröße 5760</b>			
<b>Baugröße 0480</b>		553190	DAPS-5760-090-R-F25-T6		
553180	DAPS-0480-090-R-F1012-T6				

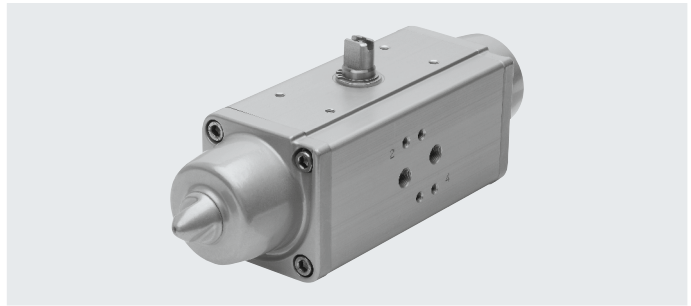
## Datenblatt

### Funktion



Schwenkwinkel  
0 ... 90°

Verschleißteilsätze  
→ Seite 39



Baugröße  
0015 ... 4000

Drehmoment  
15 ... 4000 Nm

### Allgemeine Technische Daten

Baugröße	0015 ... 0180	0240 ... 0960	1440 ... 2880	4000
Pneumatischer Anschluss	G1/8	G1/4	G3/8	G3/8
Konstruktiver Aufbau	Joch-Kinematik			
Funktionsweise	einfachwirkend			
Einbaulage	beliebig			
Positionserkennung	ohne			
Dämpfung	keine Dämpfung			
Schwenkwinkel [°]	90			
Verstellbereich der Endlage bei 0°				
DAPS ... RS- ...	[°]	eine Endlage einstellbar, -1 ... +9	±5	
DAPS ... RS- ... T4	[°]		-	
DAPS ... RS- ... T6	[°]		±5	-
Verstellbereich der Endlage bei 90°				
DAPS ... RS- ...	[°]	eine Endlage einstellbar, 81 ... +91	85 ... 95	
DAPS ... RS- ... T4	[°]		-	
DAPS ... RS- ... T6	[°]		85 ... 95	-
Hinweis zum Verstellbereich der Endlagen	wahlweise eine Endlage verstellbar			
Schließrichtung	rechtsschließend			

### Betriebs- und Umweltbedingungen

Baugröße	0015 ... 0480	0720 ... 2880	4000
Nennbetriebsdruck [bar]	5,6		
Betriebsdruck <sup>1)</sup>			
DAPS ... RS1- ...	[bar]	2,8 ... 8,4	
DAPS ... RS2- ...	[bar]	3,5 ... 8,4	
DAPS ... RS3- ...	[bar]	4,2 ... 8,4	
DAPS ... RS4- ...	[bar]	5,6 ... 8,4	
Betriebsmedium	Druckluft nach ISO 8573-1:2010 [7:4:4]		
Hinweis zum Betriebs-/Steuermedium	geölter Betrieb möglich (im weiteren Betrieb erforderlich)		
Umgebungstemperatur			
DAPS ... RS- ...	[°C]	-20 ... +80	
DAPS ... RS- ... T4	[°C]	-20 ... +150	-
DAPS ... RS- ... T6	[°C]	-50 ... +60	-
Korrosionsbeständigkeit KBK <sup>2)</sup>	3		
Norm Anschluss zur Armatur	ISO 5211		
Ventilanschluss entspricht Norm	VDI/VDE 3845 (NAMUR)		
Safety Integrity Level (SIL)	bis SIL 2 High Demand mode bis SIL 2 Low Demand mode		
UKCA-Zeichen (siehe Konformitätserklärung)	nach UK EX Vorschriften		

1) Abhängig von der Federzahl bei einfachwirkenden Schwenkantrieben ergeben sich abweichende minimale Betriebsdrücke

2) Korrosionsbeständigkeitsklasse KBK 3 nach Festo Norm FN 940070

Starke Korrosionsbeanspruchung. Freibewitterung unter gemäßigten korrosiven Bedingungen. Außenliegende sichtbare Teile im direkten Kontakt zur umgebenden industrietypischen Atmosphäre mit vorrangig funktioneller Anforderung an die Oberfläche.



## Datenblatt


ATEX		
ATEX-Kategorie Gas		II 2G
Ex-Zündschutzart Gas		Ex h IIC T6 ... T3 Gb X
ATEX-Kategorie Staub		II 2D
Ex-Zündschutzart Staub		Ex h IIIC T85°C ... T200°C Db X
Ex-Umgebungstemperatur	Standard	-20°C ≤ Ta ≤ +60°C
	Ausführung T4	-20°C ≤ Ta ≤ +150°C
	Ausführung T6	-50°C ≤ Ta ≤ +60°C
CE-Zeichen (siehe Konformitätserklärung)		nach EU-Ex-Schutz-Richtlinie (ATEX)

Luftverbrauch [l/Zyklus 0°-Nennschwenkwinkel-0°] bei 6 bar		Gewichte [g]	
Baugröße		Baugröße	
DAPS-0015	0,63	DAPS-0015	1200
DAPS-0030	1,19	DAPS-0030	1950
DAPS-0053	2,1	DAPS-0053	3000
DAPS-0090	3,85	DAPS-0090	5900
DAPS-0120	5,6	DAPS-0120	6800
DAPS-0180	7	DAPS-0180	8900
DAPS-0240	10,5	DAPS-0240	11800
DAPS-0360	14	DAPS-0360	16500
DAPS-0480	19,6	DAPS-0480	22700
DAPS-0720	29,4	DAPS-0720	33000
DAPS-0960	41,3	DAPS-0960	42000
DAPS-1440	77	DAPS-1440	74000
DAPS-1920	91,7	DAPS-1920	67000
DAPS-2880	147	DAPS-2880	117000
DAPS-4000	203,7	DAPS-4000	183000

Werkstoffe			Werkstoffnummer
Schwenkantriebe			
Gehäuse		Aluminium-Knetlegierung	-
Deckel		Aluminium-Knetlegierung	-
Welle		hochlegierter Stahl	1.4305
Außenliegende Schrauben		hochlegierter Stahl	-
Dichtungen	Standard	FPM, NBR, PUR	-
	T4	FPM, PTFE-verstärkt	-
	T6	FVMQ, PTFE-verstärkt	-
Werkstoff Hinweis	Standard	RoHS konform	-
	T4	LABS-haltige Stoffe enthalten, RoHS konform	-
	T6	LABS-haltige Stoffe enthalten, RoHS konform	-

Datenblatt

Tatsächliches Drehmoment [Nm] in Abhängigkeit von Betriebsdruck [bar], Federstärke und Schwenkwinkel [°]																		
Feder- stärke	Federmoment [Nm]			Betriebsdruck [bar]														
				2,5			2,8			3			3,5			4,2		
	0°	50°	90°	0°	50°	90°	0°	50°	90°	0°	50°	90°	0°	50°	90°	0°	50°	90°
<b>DAPS-0015</b>																		
1	5,0	3,7	7,5	6,2	2,9	3,7	7,5	3,7	5	8,4	4,2	5,9	10,6	5,6	8,1	13,8	7,4	11,3
2	6,3	4,7	9,4	-	-	-	-	-	-	7,2	3,3	4	9,4	4,7	6,3	12,6	6,5	9,4
3	7,5	5,6	11,3	-	-	-	-	-	-	-	-	-	8,2	3,7	4,4	11,3	5,6	7,5
4	10,0	7,5	15	-	-	-	-	-	-	-	-	-	-	-	-	-	-	-
<b>DAPS-0030</b>																		
1	10,0	7,5	15	12,3	5,9	7,3	15	7,5	10	16,8	8,6	11,8	21,3	11,3	16,3	27,5	15	22,5
2	12,5	9,4	18,8	-	-	-	-	-	-	14,3	6,7	8	18,8	9,4	12,5	25,1	13,2	18,8
3	15,0	11,3	22,5	-	-	-	-	-	-	-	-	-	16,3	7,5	8,8	22,5	11,3	15
4	20,0	15	30	-	-	-	-	-	-	-	-	-	-	-	-	-	-	-
<b>DAPS-0053</b>																		
1	17,5	13	26,5	21,8	10,2	12,8	26,5	13	17,5	29,6	14,9	20,6	37,5	19,5	28,5	48,5	26	39,5
2	22	16,5	33	-	-	-	-	-	-	25,1	11,8	14,1	33	16,5	22	44	23,1	33
3	26	19,5	40	-	-	-	-	-	-	-	-	-	29	13	15	40	19,5	26
4	35	26	53	-	-	-	-	-	-	-	-	-	-	-	-	-	-	-
<b>DAPS-0090</b>																		
1	30	22,5	45	37	17,7	22	45	22,5	30	50,4	25,7	35,4	63,8	33,8	48,8	82,5	45	67,5
2	37,5	28,1	56,3	-	-	-	-	-	-	42,9	20,1	24,1	56,3	28,1	37,5	75,1	39,4	56,3
3	45	33,9	67,5	-	-	-	-	-	-	-	-	-	48,8	22,6	26,3	67,5	33,9	45
4	60	45	90	-	-	-	-	-	-	-	-	-	-	-	-	-	-	-
<b>DAPS-0120</b>																		
1	40	30	60	49,3	23,6	29,3	60	30	40	67,1	34,3	47,1	85	45	65	110	60	90
2	50	37,5	75	-	-	-	-	-	-	57,1	26,8	32,1	75	37,5	50	100	52,5	75
3	60	45	90	-	-	-	-	-	-	-	-	-	65	30	35	90	45	60
4	80	60	120	-	-	-	-	-	-	-	-	-	-	-	-	-	-	-
<b>DAPS-0180</b>																		
1	60	45	90	73,9	35,4	43,9	90	45	60	100,7	51,4	70,7	127,5	67,5	97,5	165	90	135
2	75	56,3	112,5	-	-	-	-	-	-	85,7	40,2	48,2	112,5	56,3	75	150	78,8	112,5
3	90	67,5	135	-	-	-	-	-	-	-	-	-	97,5	45	52,5	135	67,5	90
4	120	90	180	-	-	-	-	-	-	-	-	-	-	-	-	-	-	-
<b>DAPS-0240</b>																		
1	80	60	120	98,6	47,1	58,6	120	60	80	134,3	68,6	94,3	170	90	130	220	120	180
2	100	75	150	-	-	-	-	-	-	114,3	53,6	64,3	150	75	100	200	105	150
3	120	90	180	-	-	-	-	-	-	-	-	-	130	60	70	180	90	120
4	160	120	240	-	-	-	-	-	-	-	-	-	-	-	-	-	-	-
<b>DAPS-0360</b>																		
1	120	90	180	147,9	70,7	87,9	180	90	120	201,4	102,9	141,1	255	135	195	330	180	270
2	150	112,5	225	-	-	-	-	-	-	171,4	80,4	96,4	225	112,5	150	300	157,5	225
3	180	135	270	-	-	-	-	-	-	-	-	-	195	90	105	270	135	180
4	240	180	360	-	-	-	-	-	-	-	-	-	-	-	-	-	-	-

 **Hinweis**  
 Das Betriebsdrehmoment des Antriebs darf nicht höher sein als das in der ISO 5211 aufgeführte maximal zulässige Drehmoment, bezogen auf die Größe des Befestigungsflansches und der Kupplung.

## Datenblatt

Tatsächliches Drehmoment [Nm] in Abhängigkeit von Betriebsdruck [bar], Federstärke und Schwenkwinkel [°]															
Federstärke	Betriebsdruck [bar]														
	5			5,6			6			7			8		
	0°	50°	90°	0°	50°	90°	0°	50°	90°	0°	50°	90°	0°	50°	90°
<b>DAPS-0015</b>															
1	-			-			-			-			-		
2	16,1	8,7	13	18,8	10,3	15,7	-			-			-		
3	14,9	7,7	11,1	17,6	9,3	13,8	19,4	10,4	15,6	23,8	13,1	20	28,3	15,7	24,5
4	12,3	5,9	7,3	15	7,5	10	16,8	8,6	11,8	21,3	11,3	16,3	25,7	13,9	20,7
<b>DAPS-0030</b>															
1	-			-			-			-			-		
2	32,2	17,5	25,9	37,6	20,7	31,3	-			-			-		
3	29,6	15,6	22,1	35	18,8	27,5	38,6	21	31,1	47,5	26,4	40	56,4	31,7	48,9
4	24,6	11,8	14,6	30	15	20	33,6	17,1	23,6	42,5	22,5	32,5	51,4	27,9	41,4
<b>DAPS-0053</b>															
1	-			-			-			-			-		
2	56,6	30,6	45,6	66	36,3	55	-			-			-		
3	52,6	26,9	38,6	62	32,5	48	68,3	36,2	54,3	84	45,5	70	99,7	54,8	85,7
4	43,6	20,4	25,6	53	26	35	59,3	29,7	41,3	75	39	57	90	48,3	72,7
<b>DAPS-0090</b>															
1	-			-			-			-			-		
2	96,5	52,2	77,7	112,6	61,9	93,8	-			-			-		
3	88,9	46,8	66,4	105	56,5	82,5	115,7	63	93,2	142,5	79,1	120	169,3	95,2	146,8
4	73,9	35,4	43,9	90	45	60	100,7	51,4	70,7	127,5	67,5	97,5	154,3	83,6	124,3
<b>DAPS-0120</b>															
1	-			-			-			-			-		
2	128,6	69,6	103,6	150	82,5	125	-			-			-		
3	118,6	62,1	88,6	140	75	110	154,3	83,6	124,3	190	105	160	225,7	126,4	195,7
4	98,6	47,1	58,6	120	60	80	134,4	68,6	94,3	170	90	130	205,7	111,4	165,7
<b>DAPS-0180</b>															
1	-			-			-			-			-		
2	192,9	104,5	155,4	225	123,8	187,5	-			-			-		
3	177,9	93,2	132,9	210	112,5	165	231,4	125,4	186,4	285	157,5	240	338,6	189,6	293,6
4	147,9	70,7	87,9	180	90	120	201,4	102,9	141,4	255	135	195	308,6	167,6	284,6
<b>DAPS-0240</b>															
1	-			-			-			-			-		
2	257,1	139,3	207,1	300	165	250	-			-			-		
3	237,1	124,3	177,1	280	150	220	308,6	167,1	248,6	380	210	320	451,4	252,9	391,4
4	197,1	94,3	117,1	240	120	160	268,6	137,1	188,6	340	180	260	411,4	222,9	331,4
<b>DAPS-0360</b>															
1	-			-			-			-			-		
2	385,7	208,9	310,7	450	247,5	375	-			-			-		
3	355,7	186,4	265,7	420	225	330	462,9	250,7	372,9	570	315	480	677,1	379,3	587,1
4	295,7	141,4	175,7	360	180	240	402,9	205,7	282,9	510	270	390	617,1	334,3	497,1

Drehmoment für Baugröße bei 5,6 bar und Schwenkwinkel 0°

**Hinweis**

Das Betriebsdrehmoment des Antriebs darf nicht höher sein als das in der ISO 5211 aufgeführte maximal zulässige Drehmoment, bezogen auf die Größe des Befestigungsflansches und der Kupplung.

Datenblatt

Tatsächliches Drehmoment [Nm] in Abhängigkeit von Betriebsdruck [bar], Federstärke und Schwenkwinkel [°]																		
Feder- stärke	Federmoment [Nm]			Betriebsdruck [bar]														
				2,5			2,8			3			3,5			4,2		
	0°	50°	90°	0°	50°	90°	0°	50°	90°	0°	50°	90°	0°	50°	90°	0°	50°	90°
<b>DAPS-0480</b>																		
1	160	120	240	197,1	94,3	117,1	240	120	160	268,6	137,1	188,6	340	180	260	440	240	360
2	200	150	300	-	-	-	-	-	-	228,6	107,1	128,6	300	150	200	400	210	300
3	240	180	360	-	-	-	-	-	-	-	-	-	260	120	140	360	180	240
4	320	240	480	-	-	-	-	-	-	-	-	-	-	-	-	-	-	-
<b>DAPS-0720</b>																		
1	240	180	360	295,7	141,4	175,7	360	180	240	402,9	205,7	282,9	510	270	390	660	360	540
2	300	225	450	-	-	-	-	-	-	342,9	160,7	192,9	450	225	300	600	315	450
3	360	270	540	-	-	-	-	-	-	-	-	-	390	180	210	540	270	360
4	480	360	720	-	-	-	-	-	-	-	-	-	-	-	-	-	-	-
<b>DAPS-0960</b>																		
1	320	240	480	394,3	188,6	234,3	480	240	320	537,1	274,3	377,1	680	360	520	880	480	720
2	400	300	600	-	-	-	-	-	-	457,1	214,3	257,1	600	300	400	800	420	600
3	480	360	720	-	-	-	-	-	-	-	-	-	520	240	280	720	360	480
4	640	480	960	-	-	-	-	-	-	-	-	-	-	-	-	-	-	-
<b>DAPS-1440</b>																		
1	411	308	617	674	346	449	788	411	582	874	462	668	1088	590	882	1388	770	1182
2	600	450	900	-	-	-	-	-	-	685	321	385	900	450	600	1200	630	900
3	720	540	1080	-	-	-	-	-	-	-	-	-	780	360	420	1080	540	720
4	960	720	1440	-	-	-	-	-	-	-	-	-	-	-	-	-	-	-
<b>DAPS-1920</b>																		
1	640	480	960	778	377	468	960	480	640	1074	548	754	1360	720	1040	1760	960	1440
2	800	600	1200	-	-	-	-	-	-	914	428	514	1200	600	800	1600	840	1200
3	960	720	1440	-	-	-	-	-	-	-	-	-	1040	480	560	1440	720	960
4	1280	960	1920	-	-	-	-	-	-	-	-	-	-	-	-	-	-	-
<b>DAPS-2880</b>																		
1	960	720	1440	1183	566	703	1440	720	960	1611	823	1131	2040	1080	1560	2640	1440	2160
2	1200	900	1800	-	-	-	-	-	-	1370	643	771	1800	900	1200	2400	1260	1800
3	1440	1080	2160	-	-	-	-	-	-	-	-	-	1560	720	840	2160	1080	1440
4	1920	1440	2880	-	-	-	-	-	-	-	-	-	-	-	-	-	-	-
<b>DAPS-4000</b>																		
1	1333	1000	2000	1524	714	857	2000	1000	1333	2238	1143	1571	2833	1500	2166	3666	2000	2999
2	1666	1250	2500	-	-	-	-	-	-	1905	893	1071	2500	1250	1666	3333	1750	2499
3	1999	1500	3000	-	-	-	-	-	-	-	-	-	2167	1000	1166	3000	1500	1999
4	2666	2000	4000	-	-	-	-	-	-	-	-	-	-	-	-	-	-	-



**Hinweis**

Das Betriebsdrehmoment des Antriebs darf nicht höher sein als das in der ISO 5211 aufgeführte maximal zulässige Drehmoment, bezogen auf die Größe des Befestigungsflansches und der Kupplung.

## Datenblatt

Tatsächliches Drehmoment [Nm] in Abhängigkeit von Betriebsdruck [bar], Federstärke und Schwenkwinkel [°]															
Federstärke	Betriebsdruck [bar]														
	5			5,6			6			7			8		
	0°	50°	90°	0°	50°	90°	0°	50°	90°	0°	50°	90°	0°	50°	90°
<b>DAPS-0480</b>															
1	-			-			-			-			-		
2	514,3	278,6	414,3	600	330	500	-			-			-		
3	474,3	248,6	354,3	560	300	440	617,1	334,3	497,1	760	420	640	902,9	505,7	782,9
4	394,3	118,6	234,3	480	240	320	537,1	274,3	377,1	680	360	520	822,9	445,7	662,9
<b>DAPS-0720</b>															
1	-			-			-			-			-		
2	771,4	417,9	621,4	900	495	750	-			-			-		
3	711,4	372,9	531,4	840	450	660	925,7	501,4	745,7	1140	630	960	1354	758,6	1174
4	591,4	282,9	351,4	720	360	480	805,7	411,4	565,7	1020	540	780	1234	668,6	994,3
<b>DAPS-0960</b>															
1	-			-			-			-			-		
2	1028,6	557,1	828,6	1200	660	1000	-			-			-		
3	948,6	497,1	708,6	1120	600	880	1234,3	668,6	994,3	1520	840	1280	1805,7	1011,4	1565,7
4	788,6	377,1	468,6	960	480	640	1074,3	548,6	754,3	1360	720	1040	1645,7	891,4	1325,7
<b>DAPS-1440</b>															
1	-			-			-			-			-		
2	1542	835	1242	1800	990	1500	-			-			-		
3	1422	745	1062	1680	900	1320	1851	1002	1491	2280	1260	1920	2708	1517	2348
4	1182	565	702	1440	720	960	1611	822	1131	2040	1080	1560	2468	1337	1988
<b>DAPS-1920</b>															
1	-			-			-			-			-		
2	2057	1114	1657	2400	1320	2000	-			-			-		
3	1897	994	1417	2240	1200	1760	2468	1337	1988	3040	1680	2560	3611	2022	3131
4	1577	754	937	1920	960	1280	2148	1097	1508	2720	1440	2080	3291	1782	2651
<b>DAPS-2880</b>															
1	-			-			-			-			-		
2	3085	1671	2485	3600	1980	3000	-			-			-		
3	2845	1491	2125	3360	1800	2640	3702	2006	2982	4560	2520	3840	5417	3034	4697
4	2365	1131	1405	2880	1440	1920	3222	1645	2262	4080	2160	3120	4937	2674	3977
<b>DAPS-4000</b>															
1	-			-			-			-			-		
2	4285	2321	3451	5000	2750	4166	-			-			-		
3	3952	2071	2951	4666	2500	3665	5143	2786	4141	6333	3500	5332	7523	4214	6522
4	3286	1571	1952	4000	2000	2666	4476	2286	3142	5666	3000	4332	6857	3714	5523

Drehmoment für Baugröße bei 5,6 bar und Schwenkwinkel 0°

**Hinweis**

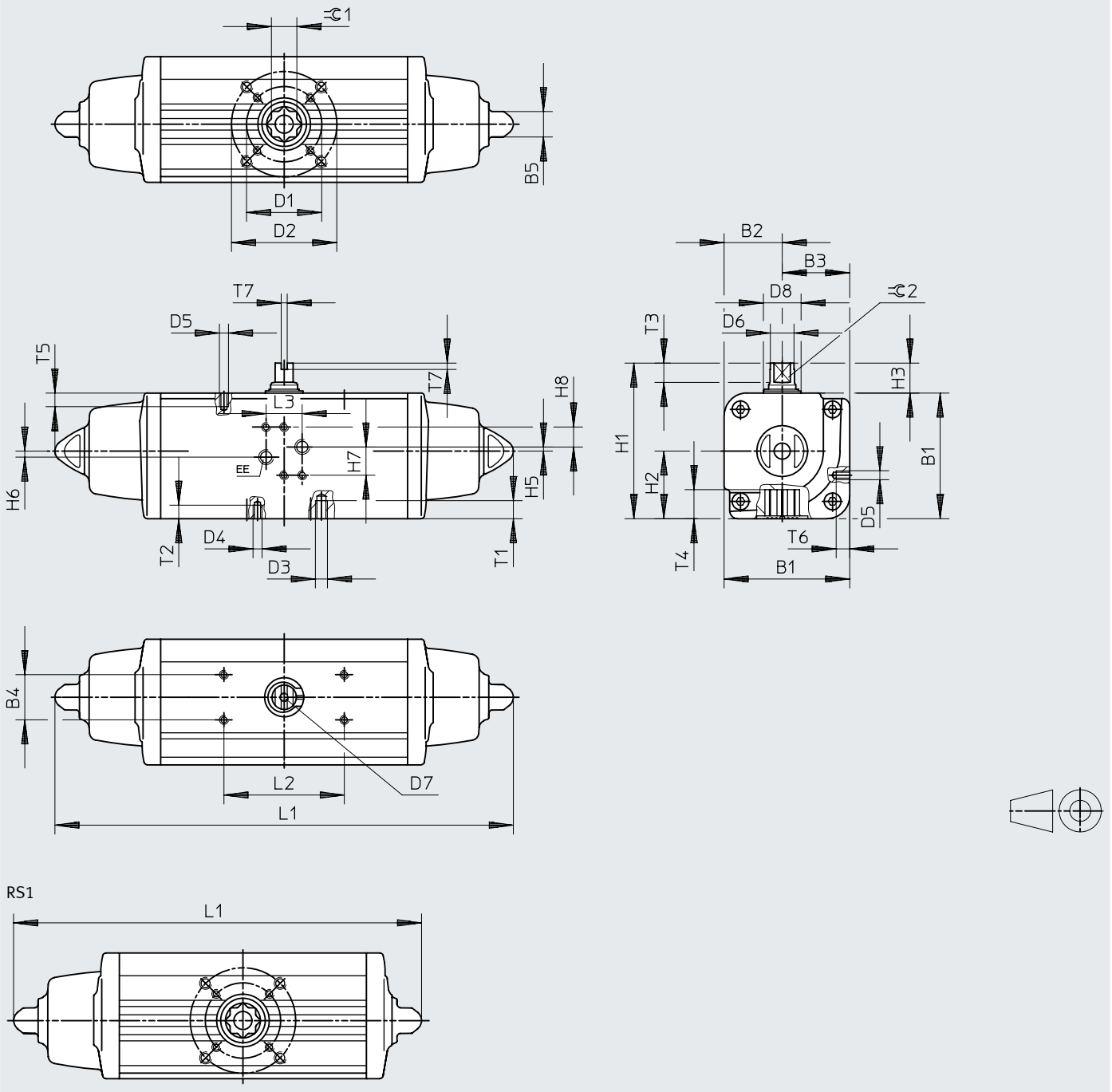
Das Betriebsdrehmoment des Antriebs darf nicht höher sein als das in der ISO 5211 aufgeführte maximal zulässige Drehmoment, bezogen auf die Größe des Befestigungsflansches und der Kupplung.

Datenblatt

Abmessungen

DAPS-0015-090-...-T4

Download CAD-Daten → [www.festo.com](http://www.festo.com)



## Datenblatt

Baugröße	B1	B2	B3	B4	B5	D1 ∅ ±0,1	D2 ∅ ±0,1	D3	D4	D5	D6 ∅	D7	EE	H1	H2	H3	H5
DAPS-0015-...-F0305	59,2	27,7	31,5	30	13	36	50	M6	M5	M5	10,9	M6	G1/8	79,2	31,5	20	0,8
DAPS-0015-...-F04						42	-	-									
DAPS-0030-...-F04	70,4	32,7	37,7		13	42	-	-	M5								
DAPS-0030-...-F0507						50	70	M8	M6		14,5						
DAPS-0053-...-F0507	83,3	38,5	44,8		17	50	70	M8	M6		16,2			103,3	44,8	20	-
DAPS-0090-...-F0710	107,5	51	56,5		22	70	102	M10	M8		20,2			137,5	56,5	30	-
DAPS-0120-...-F0710	111,1	51	60,1		22	70	102	M10	M8		22,5			141,1	60,1	30	-
DAPS-0180-...-F0710	118	56	62		22	70	102	M10	M8		25,5			148	62	30	-

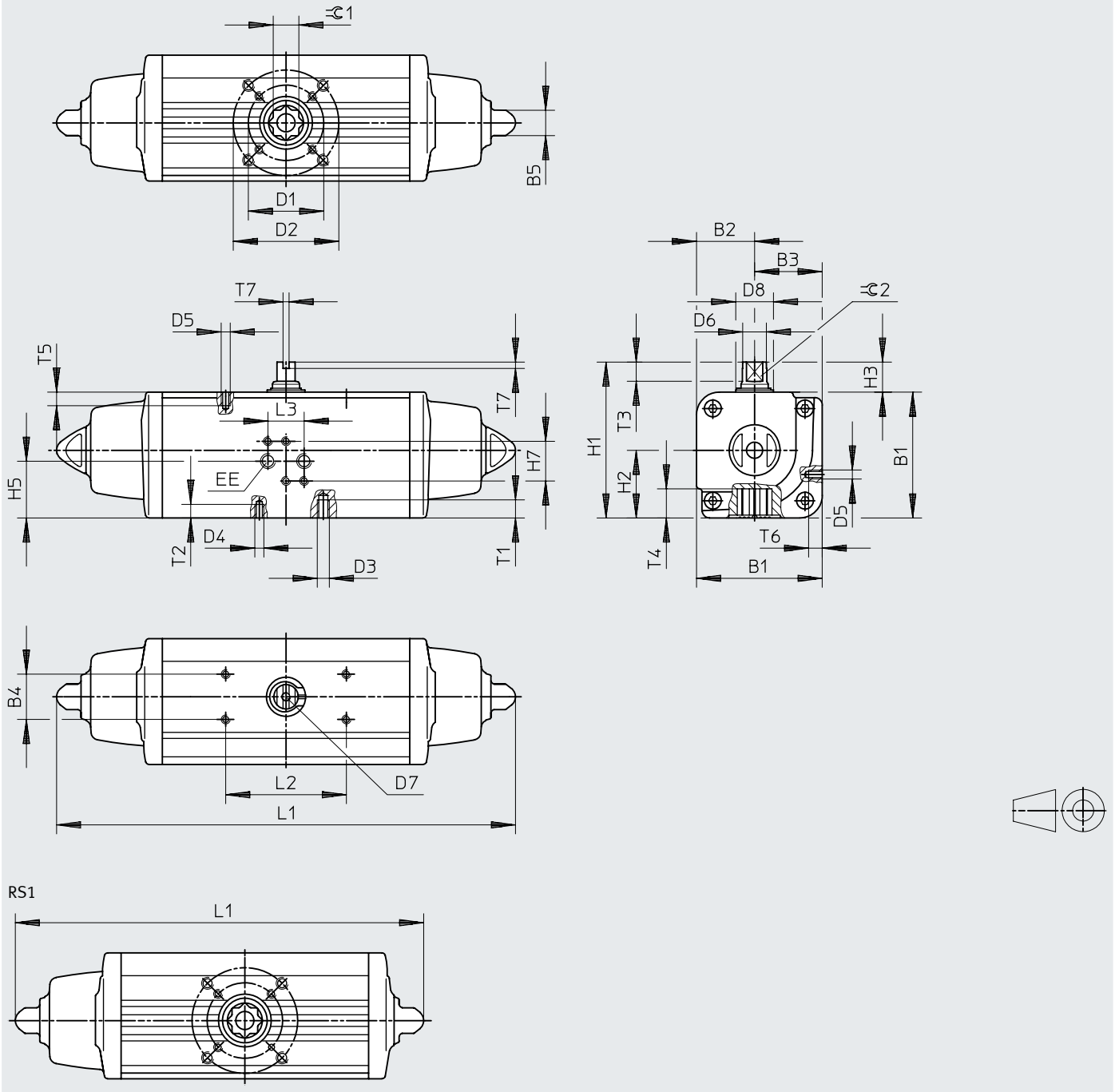
Baugröße	H6	H7	H8	L1		L2	L3	T1	T2	T3	T4	T5	T6	T7	≙1	≙2
				RS1	RS...											
DAPS-0015-...-F0305	3,2	18	14	203,8	233,3	80	24	9	8	10	13,2	6	7	4	11	9
DAPS-0015-...-F04				-	-											
DAPS-0030-...-F04	4			228,5	259			-	8	13	16,5				14	10
DAPS-0030-...-F0507				4	270,7			304,3	12	9	13				19,3	17
DAPS-0053-...-F0507	4			341,8	393,7			12	9	13	19,3				17	12
DAPS-0090-...-F0710	4			361,6	409,6			15	12	16	24,8				22	15
DAPS-0120-...-F0710	4			406,6	474			15	12	17	24,8				22	15
DAPS-0180-...-F0710	4							15	12	19	24,3				22	19

Datenblatt

Abmessungen

Baugröße 0015 ... 0960

Download CAD-Daten → [www.festo.com](http://www.festo.com)





## Datenblatt

Baugröße	B1	B2	B3	B4	B5	D1 ∅ ±0,1	D2 ∅ ±0,1	D3	D4	D5	D6 ∅	D7	EE	H1	H2	H3	
DAPS-0015-...-F0305	59,2	27,7	31,5	30	13	36	50	M6	M5	M5	10,9	M6	G1/8	79,2	31,5	20	
DAPS-0015-...-F04						42	-	-									
DAPS-0030-...-F04	70,4	32,7	37,7		13	42	-	-	M5								
DAPS-0030-...-F0507						50	70	M8	M6		14,5						
DAPS-0053-...-F0507	83,3	38,5	44,8		17	50	70	M8	M6		16,2			103,3	44,8		20
DAPS-0090-...-F0710	107,5	51	56,5		22	70	102	M10	M8		20,2			137,5	56,5		30
DAPS-0120-...-F0710	111,1	51	60,1		22	70	102	M10	M8		22,5			141,1	60,1		30
DAPS-0180-...-F0710	118	56	62		22	70	102	M10	M8		25,5			148	62		30

Baugröße	H5	H7	L1		L2	L3	T1	T2	T3	T4	T5	T6	T7	=C 1	=C 2
			RS1	RS...											
DAPS-0015-...-F0305	32,3	32	203,8	233,3	80	24	9	8	10	13,2	6	7	4	11	9
DAPS-0015-...-F04							-								
DAPS-0030-...-F04	37,7		228,5	259			12	9	13	16,5				14	10
DAPS-0030-...-F0507							12	9	13	19,3				17	12
DAPS-0053-...-F0507	44,8		270,7	304,3			15	12	16	24,8				22	15
DAPS-0090-...-F0710	56,5		341,8	393,7			15	12	17	24,8				22	15
DAPS-0120-...-F0710	60,1		361,6	409,6			15	12	19	24,3				22	19
DAPS-0180-...-F0710	62		406,6	474			15	12	19	24,3				22	19

Baugröße	B1	B2	B3	B4	B5	D1 ∅	D2 ∅	D3	D4	D5	D6 ∅	D7	EE	H1	H2	H3
DAPS-0240-...-F1012	134,9	62	72,9	30	27	102	125	M12	M10	M5	29	M6	G1/4	164,9	72,9	30
DAPS-0360-...-F1012	148	69,5	78,5		27	102	125	M12	M10		31,8			178	78,5	
DAPS-0480-...-F1012	168	74,5	93,5		27	102	125	M12	M10		36,5			198	93,5	
DAPS-0480-...-F14					140	-	-	M16								
DAPS-0720-...-F12	186	84,5	101,5		36	125	-	-	M12		41			216	101,5	
DAPS-0720-...-F14					140	-	-	M16								
DAPS-0960-...-F14	207,7	93	114,7		36	140	-	-	M16		46			237,7	114,7	
DAPS-0960-...-F1216					125	165	M20	M12								

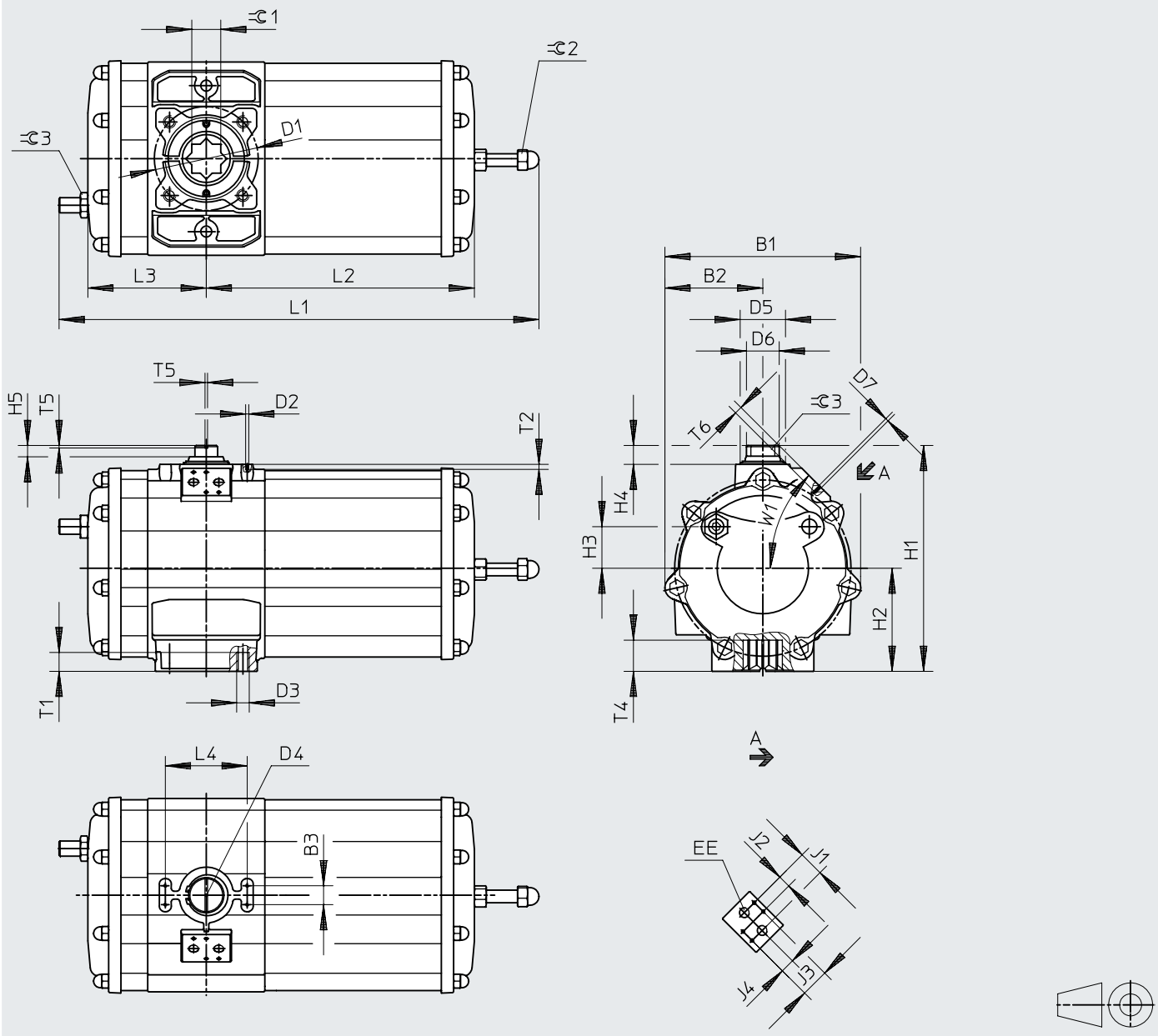
Baugröße	H5	H7	L1		L2	L3	T1	T2	T3	T4	T5	T6	T7	=C1	=C2
			RS1	RS...											
DAPS-0240-...-F1012	57,4	32	454	520,5	80	24	18	15	19	29,5	6	7	4	27	19
DAPS-0360-...-F1012	61,5		523	613			18	15	19,5	29,5				27	22
DAPS-0480-...-F1012	78		563,8	648,2			18	15	19,5	38,5				36	24
DAPS-0480-...-F14							-	24							
DAPS-0720-...-F12	86,5		683	798			-	18	19,5	38,5				36	27
DAPS-0720-...-F14							-	24							
DAPS-0960-...-F14	99,2		714,4	828			-	24	18,5	48,5				46	32
DAPS-0960-...-F1216							30	18							

Datenblatt

Abmessungen

Download CAD-Daten → [www.festo.com](http://www.festo.com)

Baugröße 1440



Baugröße	B1	B2	B3	D1 ∅	D2	D3	D4	D5 ∅	D6 ∅	D7	EE	H1	H2	H3	H4	H5	J1
DAPS-1440-...	311	155	30	165	M5	M20	M6	75	52	M6	G3/8	359	164	66	30	18	40

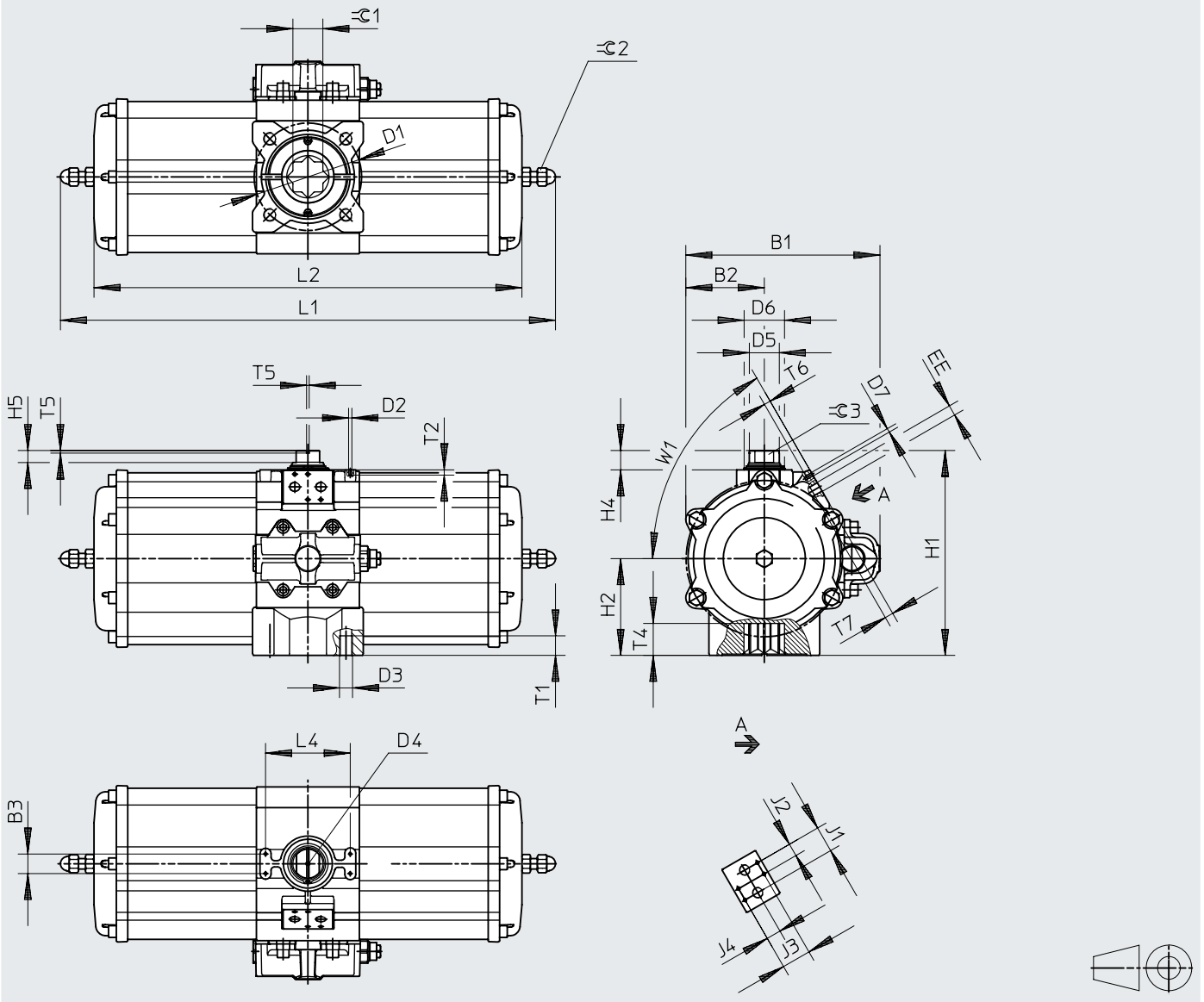
Baugröße	J2	J3	J4	L1 ±3	L2	L3	L4	T1	T2	T4 ±0,8	T5	T6	W1	≡1	≡2	≡3
DAPS-1440-...	20	45	22,5	834	498	188	130	30	8	49,5	4	10	45°	46	50	36

Datenblatt

Abmessungen

Download CAD-Daten → [www.festo.com](http://www.festo.com)

Baugröße 1920



Baugröße	B1	B2	B3	D1 ∅	D2	D3	D4	D5 ∅	D6 ∅	D7	EE	H1	H2	H4	H5	J1
DAPS-1920-...	298	120	30	165	M5	M20	M6	46	64	M6	G3/8	314	148,5	30	18,5	40

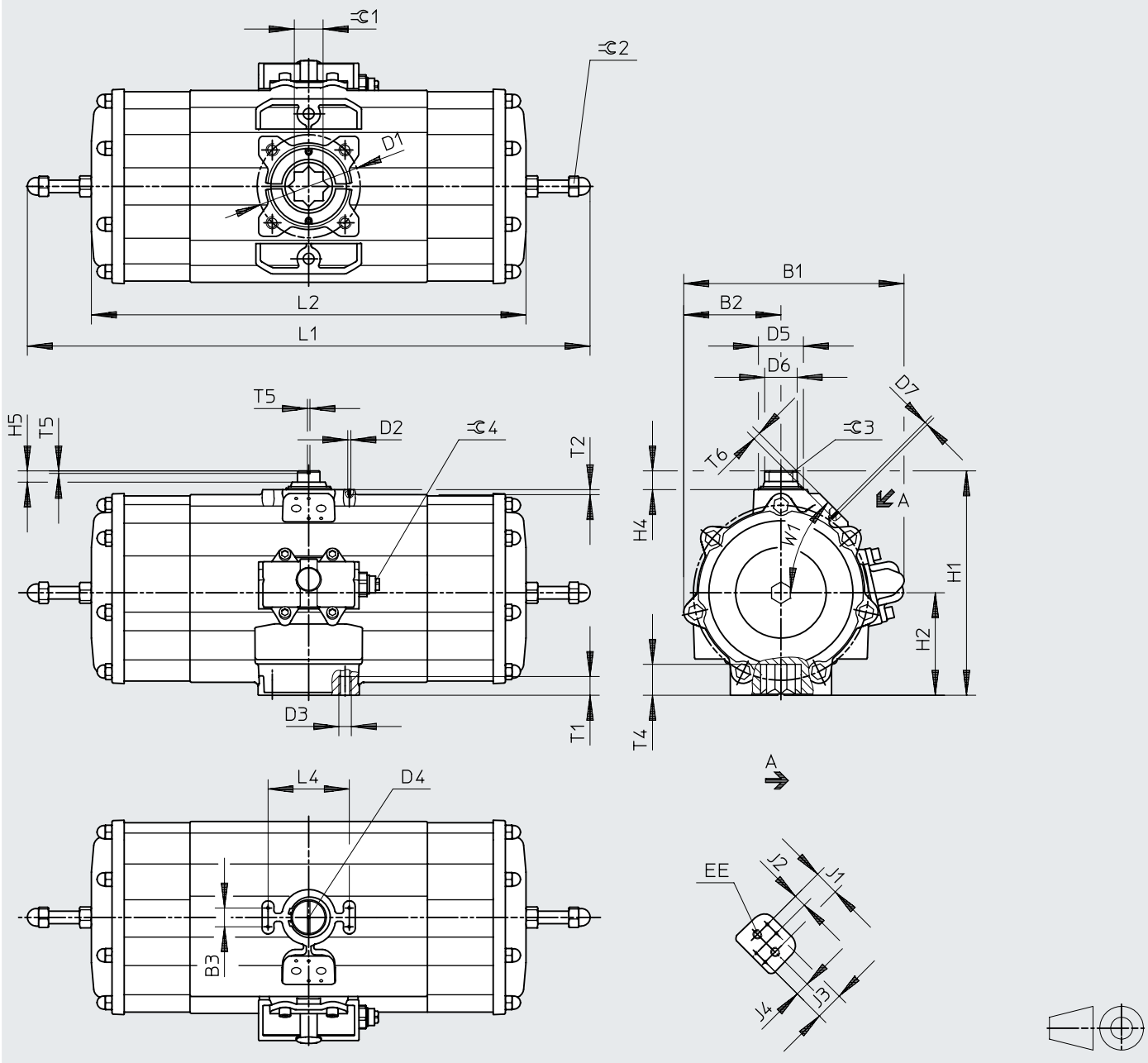
Baugröße	J2	J3	J4	L1 ±3	L2	L4	T1	T2	T4 ±1	T5	T6	T7	W1	≅ 1	≅ 2	≅ 3
DAPS-1920-...	20	45	22,5	1001	857	130	30	8	49	4	10	13	60°	46	24	32

Datenblatt

Abmessungen

Download CAD-Daten → [www.festo.com](http://www.festo.com)

Baugröße 2880



Baugröße	B1	B2	B3	D1 ∅	D2	D3	D4	D5 ∅	D6 ∅	D7	EE	H1	H2	H4	H5	J1
DAPS-2880-...	361	155	30	165	M5	M20	M6	75	52	M6	G3/8	359	164	30	18	40

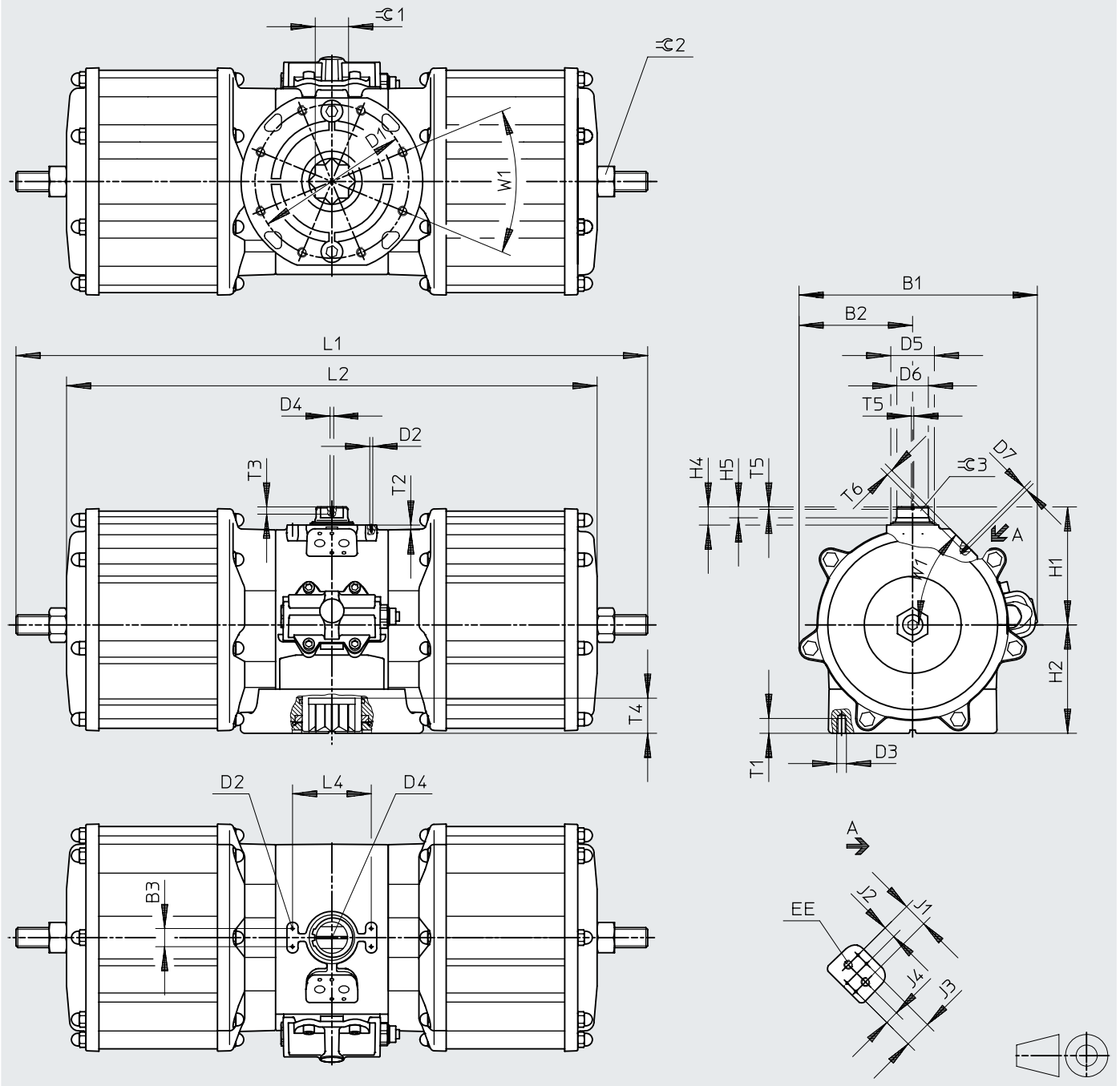
Baugröße	J2	J3	J4	L1 ±3	L2	L4	T1	T2	T4	T5	T6	W1	⌀C1	⌀C2	⌀C3	⌀C4
DAPS-2880-...	20	45	22,5	1201	996	130	30	8	49,5	4	10	45°	46	30	36	15

Datenblatt

Abmessungen

Baugröße 4000

Download CAD-Daten → [www.festo.com](http://www.festo.com)



Baugröße	B1	B2	B3	D1 ∅	D2	D3	D4	D5 ∅	D6 ∅	D7	EE	H1	H2	H4	H5	J1
DAPS-4000-...	394	188	30	254	M5	M16	M6	72	52	M6	G3/8	195	179	30	18	40

Baugröße	J2	J3	J4	L1	L2	L4	T1	T2	T3	T4	T5	T6	W1	⊙ 1	⊙ 2	⊙ 3
DAPS-4000-...	20	45	22,5	1370	1184	130	24	8	12	58	4	10	45°	55	50	36

## Datenblatt

Bestellangaben			
Teile-Nr.	Typ	Teile-Nr.	Typ
<b>Baugröße 0015</b>		<b>Baugröße 0480</b>	
533427	DAPS-0015-090-RS1-F0305	533455	DAPS-0480-090-RS1-F1012
533480	DAPS-0015-090-RS1-F04	533488	DAPS-0480-090-RS1-F14
533428	DAPS-0015-090-RS2-F0305	533456	DAPS-0480-090-RS2-F1012
533481	DAPS-0015-090-RS2-F04	533489	DAPS-0480-090-RS2-F14
533429	DAPS-0015-090-RS3-F0305	533457	DAPS-0480-090-RS3-F1012
533482	DAPS-0015-090-RS3-F04	533490	DAPS-0480-090-RS3-F14
533430	DAPS-0015-090-RS4-F0305	533458	DAPS-0480-090-RS4-F1012
533483	DAPS-0015-090-RS4-F04	533491	DAPS-0480-090-RS4-F14
<b>Baugröße 0030</b>		<b>Baugröße 0720</b>	
533431	DAPS-0030-090-RS1-F04	549677	DAPS-0720-090-RS1-F12
533484	DAPS-0030-090-RS1-F0507	549681	DAPS-0720-090-RS1-F14
533432	DAPS-0030-090-RS2-F04	549678	DAPS-0720-090-RS2-F12
533485	DAPS-0030-090-RS2-F0507	549682	DAPS-0720-090-RS2-F14
533433	DAPS-0030-090-RS3-F04	549679	DAPS-0720-090-RS3-F12
533486	DAPS-0030-090-RS3-F0507	549683	DAPS-0720-090-RS3-F14
533434	DAPS-0030-090-RS4-F04	549680	DAPS-0720-090-RS4-F12
533487	DAPS-0030-090-RS4-F0507	549684	DAPS-0720-090-RS4-F14
<b>Baugröße 0053</b>		<b>Baugröße 0960</b>	
533435	DAPS-0053-090-RS1-F0507	533459	DAPS-0960-090-RS1-F14
533436	DAPS-0053-090-RS2-F0507	533492	DAPS-0960-090-RS1-F1216
533437	DAPS-0053-090-RS3-F0507	533460	DAPS-0960-090-RS2-F14
533438	DAPS-0053-090-RS4-F0507	533493	DAPS-0960-090-RS2-F1216
<b>Baugröße 0090</b>		<b>Baugröße 1440</b>	
533439	DAPS-0090-090-RS1-F0710	549685	DAPS-1440-090-RS1-F16
533440	DAPS-0090-090-RS2-F0710	549686	DAPS-1440-090-RS2-F16
533441	DAPS-0090-090-RS3-F0710	549687	DAPS-1440-090-RS3-F16
533442	DAPS-0090-090-RS4-F0710	549688	DAPS-1440-090-RS4-F16
<b>Baugröße 0120</b>		<b>Baugröße 1920</b>	
533443	DAPS-0120-090-RS1-F0710	549689	DAPS-1920-090-RS1-F16
533444	DAPS-0120-090-RS2-F0710	549690	DAPS-1920-090-RS2-F16
533445	DAPS-0120-090-RS3-F0710	549691	DAPS-1920-090-RS3-F16
533446	DAPS-0120-090-RS4-F0710	549692	DAPS-1920-090-RS4-F16
<b>Baugröße 0180</b>		<b>Baugröße 2880</b>	
533447	DAPS-0180-090-RS1-F0710	549693	DAPS-2880-090-RS1-F16
533448	DAPS-0180-090-RS2-F0710	549694	DAPS-2880-090-RS2-F16
533449	DAPS-0180-090-RS3-F0710	549695	DAPS-2880-090-RS3-F16
533450	DAPS-0180-090-RS4-F0710	549696	DAPS-2880-090-RS4-F16
<b>Baugröße 0240</b>		<b>Baugröße 4000</b>	
533451	DAPS-0240-090-RS1-F1012	560856	DAPS-4000-090-RS1-F25
533452	DAPS-0240-090-RS2-F1012	561694	DAPS-4000-090-RS2-F25
533453	DAPS-0240-090-RS3-F1012	561695	DAPS-4000-090-RS3-F25
533454	DAPS-0240-090-RS4-F1012	561696	DAPS-4000-090-RS4-F25
<b>Baugröße 0360</b>			
549673	DAPS-0360-090-RS1-F1012		
549674	DAPS-0360-090-RS2-F1012		
549675	DAPS-0360-090-RS3-F1012		
549676	DAPS-0360-090-RS4-F1012		

## Datenblatt

Bestellangaben – Verschleißteilsätze			
Teile-Nr.	Typ	Teile-Nr.	Typ
<b>Baugröße 0015</b>		<b>Baugröße 0180</b>	
397471	DAPS-0030/S0015	397476	DAPS-0360/S0180
<b>Baugröße 0030</b>		<b>Baugröße 0240</b>	
397472	DAPS-0060/S0030	397477	DAPS-0480/S0240
<b>Baugröße 0053</b>		<b>Baugröße 0480</b>	
397473	DAPS-0106/S0053	397478	DAPS-0960/S0480
<b>Baugröße 0090</b>		<b>Baugröße 0960</b>	
397474	DAPS-0180/S0090	397479	DAPS-1920/S0960
<b>Baugröße 0120</b>			
397475	DAPS-0240/S0120		

Bestellangaben – Antriebe Variante T4			
Teile-Nr.	Typ	Teile-Nr.	Typ
<b>Baugröße 0015</b>		<b>Baugröße 0180</b>	
8030613	DAPS-0015-090-RS4-F0305-T4	8030620	DAPS-0180-090-RS4-F0710-T4
8030614	DAPS-0015-090-RS4-F04-T4		
<b>Baugröße 0030</b>		<b>Baugröße 0240</b>	
8030615	DAPS-0030-090-RS4-F04-T4	8030621	DAPS-0240-090-RS4-F1012-T4
8030616	DAPS-0030-090-RS4-F0507-T4		
<b>Baugröße 0053</b>		<b>Baugröße 0360</b>	
8030617	DAPS-0053-090-RS4-F0507-T4	8030622	DAPS-0360-090-RS4-F1012-T4
<b>Baugröße 0090</b>		<b>Baugröße 0480</b>	
8030618	DAPS-0090-090-RS4-F0710-T4	8030623	DAPS-0480-090-RS4-F1012-T4
		8030624	DAPS-0480-090-RS4-F14-T4
<b>Baugröße 0120</b>			
8030619	DAPS-0120-090-RS4-F0710-T4		

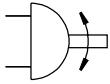
## Datenblatt


Bestellangaben – Antriebe Variante T6			
Teile-Nr.	Typ	Teile-Nr.	Typ
<b>Baugröße 0015</b>		<b>Baugröße 0480</b>	
553191	DAPS-0015-090-RS2-F0305-T6	553201	DAPS-0480-090-RS2-F1012-T6
553192	DAPS-0015-090-RS2-F04-T6	553202	DAPS-0480-090-RS2-F14-T6
553210	DAPS-0015-090-RS3-F0305-T6	553220	DAPS-0480-090-RS3-F1012-T6
553211	DAPS-0015-090-RS3-F04-T6	553221	DAPS-0480-090-RS3-F14-T6
553229	DAPS-0015-090-RS4-F0305-T6	553239	DAPS-0480-090-RS4-F1012-T6
553230	DAPS-0015-090-RS4-F04-T6	553240	DAPS-0480-090-RS4-F14-T6
<b>Baugröße 0030</b>		<b>Baugröße 0720</b>	
553193	DAPS-0030-090-RS2-F04-T6	553203	DAPS-0720-090-RS2-F12-T6
553194	DAPS-0030-090-RS2-F0507-T6	553204	DAPS-0720-090-RS2-F14-T6
553212	DAPS-0030-090-RS3-F04-T6	553222	DAPS-0720-090-RS3-F12-T6
553213	DAPS-0030-090-RS3-F0507-T6	553223	DAPS-0720-090-RS3-F14-T6
553231	DAPS-0030-090-RS4-F04-T6	553241	DAPS-0720-090-RS4-F12-T6
553232	DAPS-0030-090-RS4-F0507-T6	553242	DAPS-0720-090-RS4-F14-T6
<b>Baugröße 0053</b>		<b>Baugröße 0960</b>	
553195	DAPS-0053-090-RS2-F0507-T6	553205	DAPS-0960-090-RS2-F14-T6
553214	DAPS-0053-090-RS3-F0507-T6	553206	DAPS-0960-090-RS2-F1216-T6
553233	DAPS-0053-090-RS4-F0507-T6	553224	DAPS-0960-090-RS3-F14-T6
<b>Baugröße 0090</b>		553225	DAPS-0960-090-RS3-F1216-T6
553196	DAPS-0090-090-RS2-F0710-T6	553243	DAPS-0960-090-RS4-F14-T6
553215	DAPS-0090-090-RS3-F0710-T6	553244	DAPS-0960-090-RS4-F1216-T6
553234	DAPS-0090-090-RS4-F0710-T6	<b>Baugröße 1440</b>	
<b>Baugröße 0120</b>		553207	DAPS-1440-090-RS2-F16-T6
553197	DAPS-0120-090-RS2-F0710-T6	553245	DAPS-1440-090-RS4-F16-T6
553216	DAPS-0120-090-RS3-F0710-T6	<b>Baugröße 1920</b>	
553235	DAPS-0120-090-RS4-F0710-T6	553208	DAPS-1920-090-RS2-F16-T6
<b>Baugröße 0180</b>		553227	DAPS-1920-090-RS3-F16-T6
553198	DAPS-0180-090-RS2-F0710-T6	553246	DAPS-1920-090-RS4-F16-T6
553217	DAPS-0180-090-RS3-F0710-T6	<b>Baugröße 2880</b>	
553236	DAPS-0180-090-RS4-F0710-T6	553209	DAPS-2880-090-RS2-F16-T6
<b>Baugröße 0240</b>		553228	DAPS-2880-090-RS3-F16-T6
553199	DAPS-0240-090-RS2-F1012-T6	553247	DAPS-2880-090-RS4-F16-T6
553218	DAPS-0240-090-RS3-F1012-T6		
553237	DAPS-0240-090-RS4-F1012-T6		
<b>Baugröße 0360</b>			
553200	DAPS-0360-090-RS2-F1012-T6		
553219	DAPS-0360-090-RS3-F1012-T6		
553238	DAPS-0360-090-RS4-F1012-T6		

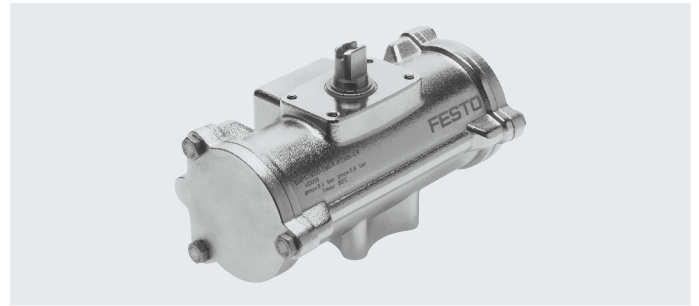



## Datenblatt


Funktion



-  - Schwenkwinkel  
0 ... 90°



-  - Baugröße  
0015 ... 0480

-  - Drehmoment  
15 ... 480 Nm

**Allgemeine Technische Daten**

Baugröße	0015	0030	0060	0120	0240	0480
Pneumatischer Anschluss	G1/8					
Konstruktiver Aufbau	Joch-Kinematik					
Funktionsweise	doppelwirkend					
Einbaulage	beliebig					
Positionserkennung	ohne					
Dämpfung	keine Dämpfung					
Schwenkwinkel [°]	90					
Schließrichtung	rechtsschließend					

**Betriebs- und Umweltbedingungen**

Baugröße	0015	0030	0060	0120	0240	0480
Betriebsdruck [bar]	2,5 ... 8,4					
Nennbetriebsdruck [bar]	5,6					
Betriebsmedium	Druckluft nach ISO 8573-1:2010 [7:4:4]					
Hinweis zum Betriebs-/Steuermedium	geölter Betrieb möglich (im weiteren Betrieb erforderlich)					
Umgebungstemperatur [°C]	-20 ... +80					
Korrosionsbeständigkeit KBK <sup>1)</sup>	3					
Norm Anschluss zur Armatur	-			ISO 5211		
Ventilanschluss entspricht Norm	-			VDI/VDE 3845 (NAMUR)		
Safety Integrity Level (SIL)	bis SIL 2 High Demand mode bis SIL 2 Low Demand mode					
UKCA-Zeichen (siehe Konformitätserklärung)	nach UK EX Vorschriften					

1) Korrosionsbeständigkeitsklasse KBK 3 nach Festo Norm FN 940070  
Starke Korrosionsbeanspruchung. Freibewitterung unter gemäßigten korrosiven Bedingungen. Außenliegende sichtbare Teile im direkten Kontakt zur umgebenden industriellen Atmosphäre mit vorrangig funktioneller Anforderung an die Oberfläche.

**ATEX**

ATEX-Kategorie Gas	II 2G
Ex-Zündschutzart Gas	Ex h IIC T6 ... T3 Gb X
ATEX-Kategorie Staub	II 2D
Ex-Zündschutzart Staub	Ex h IIIC T85°C ... T200°C Db X
Ex-Umgebungstemperatur	-20°C ≤ Ta ≤ +60°C
CE-Zeichen (siehe Konformitätserklärung)	nach EU-Ex-Schutz-Richtlinie (ATEX)

## Datenblatt


Luftverbrauch [l/Zyklus 0°-Nennschwenkwinkel-0°] bei 6 bar			
Baugröße		Baugröße	
DAPS-0015	0,55	DAPS-0120	4,06
DAPS-0030	1,04	DAPS-0240	8,26
DAPS-0060	1,96	DAPS-0480	16,66

Gewichte [g]			
Baugröße		Baugröße	
DAPS-0015	800	DAPS-0120	3300
DAPS-0030	1200	DAPS-0240	5600
DAPS-0060	1800	DAPS-0480	9500

Werkstoffe		
Schwenkantriebe		Werkstoffnummer
Gehäuse	hochlegierter Stahl, rostfrei	1.4408
Deckel	hochlegierter Stahl, rostfrei	1.4408
Welle	hochlegierter Stahl, rostfrei	1.4301
Außenliegende Schrauben	hochlegierter Stahl, rostfrei	–
Dichtungen	FPM, NBR, PUR	–
Werkstoff Hinweis	RoHS konform	–

Tatsächliches Drehmoment [Nm] in Abhängigkeit von Betriebsdruck [bar] und Schwenkwinkel [°]									
Baugröße	Schwenkwinkel [°]	Betriebsdruck [bar]							
		2,5	3	4	5	5,6	6	7	8
DAPS-0015	0	6,7	8	10,7	13,4	15	16,1	18,8	21,4
	50	3,3	4	5,4	6,7	7,5	8	9,4	10,7
	90	5	6,1	8,1	10,1	11,3	12,1	14,1	16,1
DAPS-0030	0	13,4	16,1	21,4	26,8	30	32,1	37,5	42,9
	50	6,7	8	10,7	13,4	15	16,1	18,8	21,4
	90	10	12,1	16,1	20,1	22,5	24,1	28,1	32,1
DAPS-0060	0	26,8	32,1	42,9	53,6	60	64,3	75	85,7
	50	13,4	16,1	21,4	26,8	30	32,1	37,5	42,9
	90	20,1	24,1	32,1	40,2	45	48,2	56,3	64,3
DAPS-0120	0	53,6	64,3	85,7	107,1	120	128,6	150	171,4
	50	26,8	32,1	42,9	53,6	60	64,3	75	85,7
	90	40,2	48,2	64,3	80,4	90	96,4	112,5	128,6
DAPS-0240	0	107,1	128,6	171,4	214,3	240	257,1	300	342,9
	50	53,6	64,3	85,7	107,1	120	128,6	150	171,4
	90	80,4	96,4	128,6	160,7	180	192,9	225	257,1
DAPS-0480	0	214,3	257,1	342,9	428,6	480	514,3	600	685,7
	50	107,1	128,6	171,4	214,3	240	257,1	300	342,9
	90	160,7	192,9	257,1	321,4	360	385,7	450	514,3

Drehmoment für Baugröße bei 5,6 bar und Schwenkwinkel 0°

 **Hinweis**

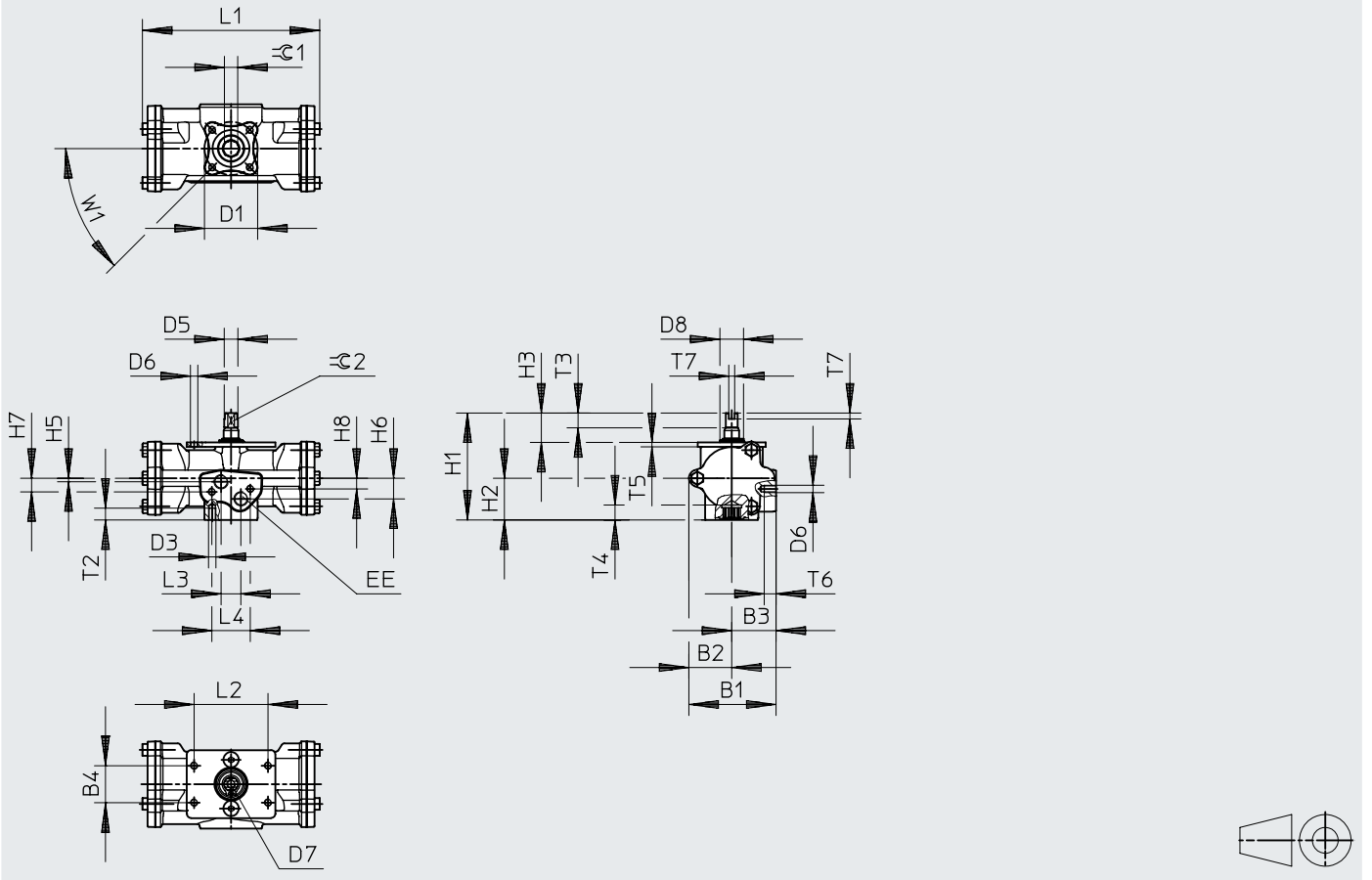
Das Betriebsdrehmoment des Antriebs darf nicht höher sein als das in der ISO 5211 aufgeführte maximal zulässige Drehmoment, bezogen auf die Größe des Befestigungsflansches und der Kupplung.

Datenblatt

Abmessungen

Download CAD-Daten → [www.festo.com](http://www.festo.com)

DAPS-...-090-R-F03-CR



Baugröße	B1	B2	B3	B4	D1 ∅	D3	D5 ∅	D6	D7	EE	H1	H2	H3	H5	H6
DAPS-0015-090-R-F03-CR	59	29	30	25	36	M5	9,2	M5	M6	G1/8	72,4	28,2	20	2,4	14
DAPS-0030-090-R-F03-CR	68,1	34,1	34	25	36	M5	10,9	M5	M6	G1/8	80,4	32,7	20	3	16

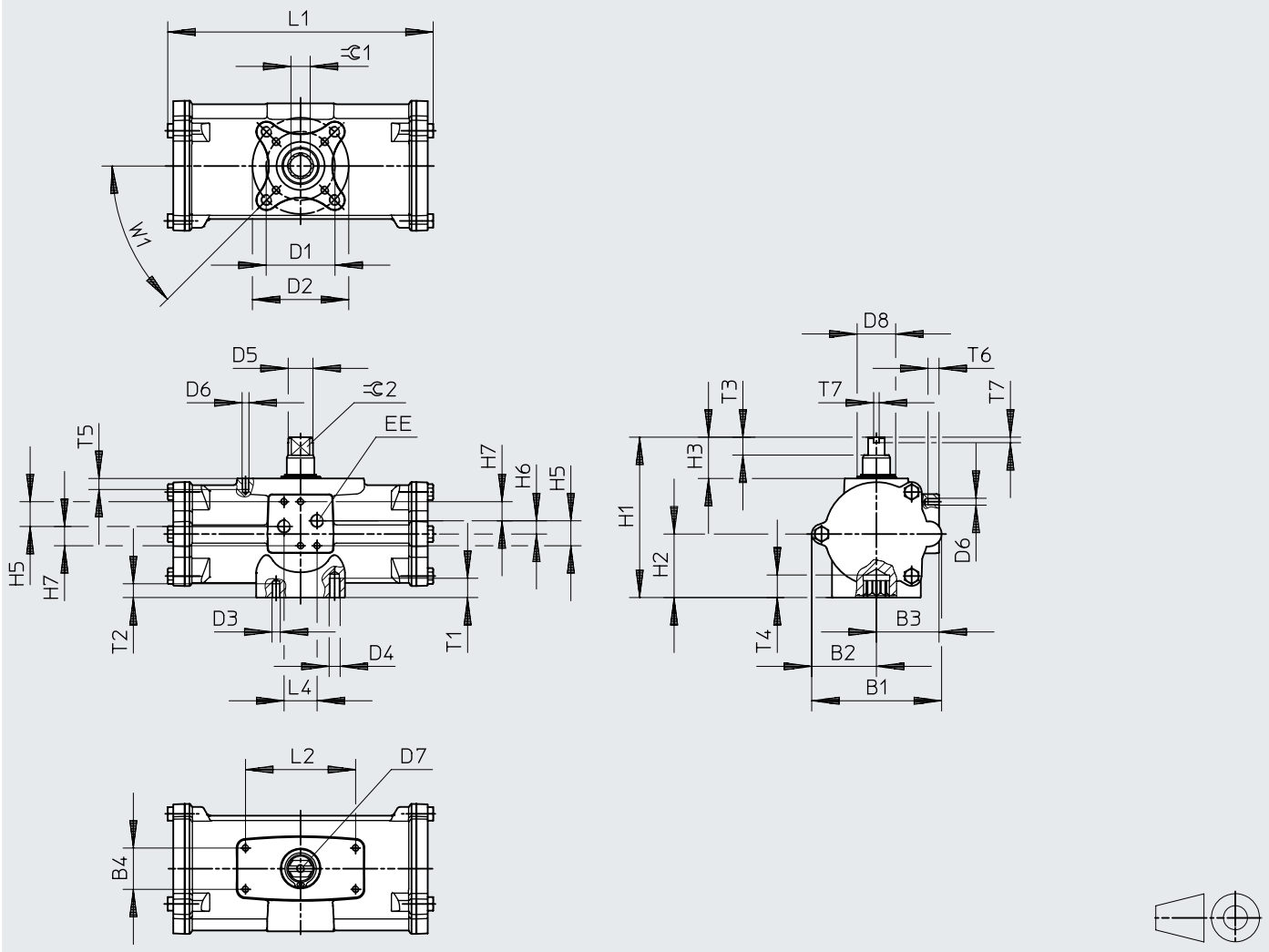
Baugröße	H7	H8	L1 ±2	L2	L3	L4	T2	T3	T4 ±0,4	T5	T6	T7	⌀ 1 H11	⌀ 2 h11	W1
DAPS-0015-090-R-F03-CR	9,2	7,2	120	50	13,4	26	8	10	10,1	3	8	4	9	8	45°
DAPS-0030-090-R-F03-CR	10,5	8,5	134,6	50	12	26	8	10	10,2	3	8	4	9	9	45°

# Datenblatt

## Abmessungen

Download CAD-Daten → [www.festo.com](http://www.festo.com)

DAPS-...-090-R-...-CR



## Datenblatt

Baugröße	B1	B2	B3	B4	D1 ∅ ±0,1	D2 ∅ ±0,1	D3	D4	D5 ∅	D6	D7	EE	H1	H2	H3	H5
DAPS-0060-...-R-F0305-CR	80,3	41,1	39,2	25	36	50	M5	M6	14,5	M5	M6	G1/8	92,4	37,6	20	18
DAPS-0120-...-R-F0507-CR	94,4	47	45,5	30	50	70	M6	M8	18	M5	M6	G1/8	116,5	46,1	30	18
DAPS-240-...-R-F0507-CR	117	60,2	54,5	30	50	70	M6	M8	22,5	M5	M6	G1/8	136,4	56,1	30	18
DAPS-480-...-R-F0710-CR	139,7	71	67	30	70	102	M8	M10	29	M5	M6	G1/8	160	68	30	18

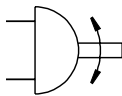
Baugröße	H6	H7	L1 ±2	L2	L4	T1	T2	T3	T4 ±0,4	T5	T6	T7	∠ 1 H11	∠ 2 h11	W1
DAPS-0060-...-R-F0305-CR	9,6	14	158,4	50	24	10	8	13	12,1	8	8	4	11	10	45°
DAPS-0120-...-R-F0507-CR	9,6	14	192,9	80	24	14	10	13	16,3	8	8	4	14	12	45°
DAPS-240-...-R-F0507-CR	10	14	246,7	80	24	14	10	17	19,3	8	8	4	17	15	45°
DAPS-480-...-R-F0710-CR	10	14	298,4	80	24	16	14	19	24,3	8	8	4	22	19	45°


## Bestellangaben

Teile-Nr.	Typ	Teile-Nr.	Typ
<b>Baugröße 0015</b>		<b>Baugröße 0120</b>	
552869	DAPS-0015-090-R-F03-CR	552872	DAPS-0120-090-R-F0507-CR
<b>Baugröße 0030</b>		<b>Baugröße 0240</b>	
552870	DAPS-0030-090-R-F03-CR	552873	DAPS-0240-090-R-F0507-CR
<b>Baugröße 0060</b>		<b>Baugröße 0480</b>	
552871	DAPS-0060-090-R-F0305-CR	552874	DAPS-0480-090-R-F0710-CR



## Datenblatt

### Funktion



 Schwenkwinkel  
0 ... 90°



-  Baugröße  
0015 ... 0240
-  Drehmoment  
15 ... 240 Nm

### Allgemeine Technische Daten

Baugröße	0015	0030	0060	0120	0240
Pneumatischer Anschluss	G1/8				
Konstruktiver Aufbau	Joch-Kinematik				
Funktionsweise	einfachwirkend				
Einbaulage	beliebig				
Positionserkennung	ohne				
Dämpfung	keine Dämpfung				
Schwenkwinkel [°]	90				
Schließrichtung	rechtsschließend				

### Betriebs- und Umweltbedingungen

Baugröße	0015	0030	0060	0120	0240
Nennbetriebsdruck [bar]	5,6				
Betriebsmedium	Druckluft nach ISO 8573-1:2010 [7:4:4]				
Hinweis zum Betriebs-/Steuermedium	geölter Betrieb möglich (im weiteren Betrieb erforderlich)				
Umgebungstemperatur [°C]	-20 ... +80				
Korrosionsbeständigkeit KBK <sup>1)</sup>	3				
Norm Anschluss zur Armatur	-	ISO 5211			
Ventilanschluss entspricht Norm	-	VDI/VDE 3845 (NAMUR)			
Safety Integrity Level (SIL)	bis SIL 2 High Demand mode bis SIL 2 Low Demand mode				
UKCA-Zeichen (siehe Konformitätserklärung)	nach UK EX Vorschriften				

1) Korrosionsbeständigkeitsklasse KBK 3 nach Festo Norm FN 940070

Starke Korrosionsbeanspruchung. Freibewitterung unter gemäßigten korrosiven Bedingungen. Außenliegende sichtbare Teile im direkten Kontakt zur umgebenden industriellen Atmosphäre mit vorrangig funktioneller Anforderung an die Oberfläche.

### ATEX

ATEX-Kategorie Gas	II 2G
Ex-Zündschutzart Gas	Ex h IIC T6 ... T3 Gb X
ATEX-Kategorie Staub	II 2D
Ex-Zündschutzart Staub	Ex h IIIC T85°C ... T200°C Db X
Ex-Umgebungstemperatur	-20°C ≤ Ta ≤ +60°C
CE-Zeichen (siehe Konformitätserklärung)	nach EU-Ex-Schutz-Richtlinie (ATEX)

## Datenblatt

Druckbereiche [bar]					
Typ	Anschlussdruck	Betriebsdruck	Typ	Anschlussdruck	Betriebsdruck
<b>Baugröße 0015</b>			<b>Baugröße 0120</b>		
DAPS-0015-090-RS1-F03-CR	2,8	2,8 ... 8,4	DAPS-0120-090-RS1-F0507-CR	2,8	2,8 ... 8,4
DAPS-0015-090-RS2-F03-CR	3,5	3,5 ... 8,4	DAPS-0120-090-RS2-F0507-CR	3,5	3,5 ... 8,4
DAPS-0015-090-RS3-F03-CR	4,2	4,2 ... 8,4	DAPS-0120-090-RS3-F0507-CR	4,2	4,2 ... 8,4
DAPS-0015-090-RS4-F03-CR	5,6	5,6 ... 8,4	DAPS-0120-090-RS4-F0507-CR	5,6	5,6 ... 8,4
<b>Baugröße 0030</b>			<b>Baugröße 0240</b>		
DAPS-0030-090-RS1-F0305-CR	2,8	2,8 ... 8,4	DAPS-0240-090-RS1-F0710-CR	2,8	2,8 ... 8,4
DAPS-0030-090-RS2-F0305-CR	3,5	3,5 ... 8,4	DAPS-0240-090-RS2-F0710-CR	3,5	3,5 ... 8,4
DAPS-0030-090-RS3-F0305-CR	4,2	4,2 ... 8,4	DAPS-0240-090-RS3-F0710-CR	4,2	4,2 ... 8,4
DAPS-0030-090-RS4-F0305-CR	5,6	5,6 ... 8,4	DAPS-0240-090-RS4-F0710-CR	5,6	5,6 ... 8,4
<b>Baugröße 0060</b>					
DAPS-0060-090-RS1-F0507-CR	2,8	2,8 ... 8,4			
DAPS-0060-090-RS2-F0507-CR	3,5	3,5 ... 8,4			
DAPS-0060-090-RS3-F0507-CR	4,2	4,2 ... 8,4			
DAPS-0060-090-RS4-F0507-CR	5,6	5,6 ... 8,4			

Luftverbrauch [l/Zyklus 0°-Nennschwenkwinkel-0°] bei 6 bar			
Baugröße		Baugröße	
DAPS-0015	0,6	DAPS-0120	4,9
DAPS-0030	1,12	DAPS-0240	9,66
DAPS-0060	2,31		

Gewichte [g]			
Baugröße		Baugröße	
DAPS-0015	1600	DAPS-0120	7600
DAPS-0030	2400	DAPS-0240	12900
DAPS-0060	4500		

Werkstoffe		
Schwenkantriebe		Werkstoffnummer
Gehäuse	hochlegierter Stahl, rostfrei	1.4408
Deckel	hochlegierter Stahl, rostfrei	1.4408
Welle	hochlegierter Stahl, rostfrei	1.4301
Außenliegende Schrauben	hochlegierter Stahl, rostfrei	–
Dichtungen	FPM, NBR, PUR	–
Werkstoff Hinweis	RoHS konform	–

## Datenblatt

Tatsächliches Drehmoment [Nm] in Abhängigkeit von Betriebsdruck [bar], Federstärke und Schwenkwinkel [°]																		
Federstärke	Federmoment [Nm]			Betriebsdruck [bar]														
				2,5			2,8			3			3,5			4,2		
	0°	50°	90°	0°	50°	90°	0°	50°	90°	0°	50°	90°	0°	50°	90°	0°	50°	90°
<b>DAPS-0015</b>																		
1	5,0	3,7	7,5	6,2	2,9	3,7	7,5	3,7	5	8,4	4,2	5,9	10,6	5,6	8,1	13,8	7,4	11,3
2	6,3	4,7	9,4	-			-			7,2	3,3	4	9,4	4,7	6,3	12,6	6,5	9,4
3	7,5	5,6	11,3	-			-			-			8,2	3,7	4,4	11,3	5,6	7,5
4	10,0	7,5	15	-			-			-			-			-		
<b>DAPS-0030</b>																		
1	10,0	7,5	15	12,3	5,9	7,3	15	7,5	10	16,8	8,6	11,8	21,3	11,3	16,3	27,5	15	22,5
2	12,5	9,4	18,8	-			-			14,3	6,7	8	18,8	9,4	12,5	25,1	13,2	18,8
3	15,0	11,3	22,5	-			-			-			16,3	7,5	8,8	22,5	11,3	15
4	20,0	15	30	-			-			-			-			-		
<b>DAPS-0060</b>																		
1	20	15	30	24,6	11,8	14,6	30	15	20	33,6	17,1	23,6	42,5	22,5	32,5	55	30	45
2	25	18,8	37,5	-			-			28,6	13,4	16,1	37,5	18,8	25	50	26,3	37,5
3	30	22,5	45	-			-			-			32,5	15	17,5	45	22,5	30
4	40	30	60	-			-			-			-			-		
<b>DAPS-0120</b>																		
1	40	30	60	49,3	23,6	29,3	60	30	40	67,1	34,3	47,1	85	45	65	110	60	90
2	50	37,5	75	-			-			57,1	26,8	32,1	75	37,5	50	100	52,5	75
3	60	45	90	-			-			-			65	30	35	90	45	60
4	80	60	120	-			-			-			-			-		
<b>DAPS-0240</b>																		
1	80	60	120	98,6	47,1	58,6	120	60	80	134,3	68,6	94,3	170	90	130	220	120	180
2	100	75	150	-			-			114,3	53,6	64,3	150	75	100	200	105	150
3	120	90	180	-			-			-			130	60	70	180	90	120
4	160	120	240	-			-			-			-			-		



**Hinweis**

Das Betriebsdrehmoment des Antriebs darf nicht höher sein als das in der ISO 5211 aufgeführte maximal zulässige Drehmoment, bezogen auf die Größe des Befestigungsflansches und der Kupplung.



## Datenblatt

Tatsächliches Drehmoment [Nm] in Abhängigkeit von Betriebsdruck [bar], Federstärke und Schwenkwinkel [°]																		
Federstärke	Federmoment [Nm]			Betriebsdruck [bar]														
				5			5,6			6			7			8		
	0°	50°	90°	0°	50°	90°	0°	50°	90°	0°	50°	90°	0°	50°	90°	0°	50°	90°
<b>DAPS-0015</b>																		
1	5,0	3,7	7,5	–			–			–			–			–		
2	6,3	4,7	9,4	16,1	8,7	13	18,8	10,3	15,7	–			–			–		
3	7,5	5,6	11,3	14,9	7,7	11,1	17,6	9,3	13,8	19,4	10,4	15,6	23,8	13,1	20	28,3	15,7	24,5
4	10,0	7,5	15	12,3	5,9	7,3	15	7,5	10	16,8	8,6	11,8	21,3	11,3	16,3	25,7	13,9	20,7
<b>DAPS-0030</b>																		
1	10,0	7,5	15	–			–			–			–			–		
2	12,5	9,4	18,8	32,2	17,5	25,9	37,6	20,7	31,3	–			–			–		
3	15,0	11,3	22,5	29,6	15,6	22,1	35	18,8	27,5	38,6	21	31,1	47,5	26,4	40	56,4	31,7	48,9
4	20,0	15	30	24,6	11,8	14,6	30	15	20	33,6	17,1	23,6	42,5	22,5	32,5	51,4	27,9	41,4
<b>DAPS-0060</b>																		
1	20	15	30	–			–			–			–			–		
2	25	18,8	37,5	64,3	34,9	51,8	75	41,4	62,5	–			–			–		
3	30	22,5	45	59,3	31,1	44,3	70	37,5	55	77,1	41,8	62,1	95	52,5	80	112,9	63,2	97,9
4	40	30	60	49,3	23,6	29,3	60	30	40	67,1	34,3	47,1	85	45	65	102,9	55,7	82,9
<b>DAPS-0120</b>																		
1	40	30	60	–			–			–			–			–		
2	50	37,5	75	128,6	69,6	103,6	150	82,5	125	–			–			–		
3	60	45	90	118,6	62,1	88,6	140	75	110	154,3	83,6	124,3	190	105	160	225,7	126,4	195,7
4	80	60	120	98,6	47,1	58,6	120	60	80	134,3	68,6	94,3	170	90	130	205,7	111,4	165,7
<b>DAPS-0240</b>																		
1	80	60	120	–			–			–			–			–		
2	100	75	150	257,1	139,3	207,1	300	165	250	–			–			–		
3	120	90	180	237,1	124,3	177,1	280	150	220	308,6	167,1	248,6	380	210	320	451,4	252,9	391,4
4	160	120	240	197,1	94,3	117,1	240	120	160	268,6	137,1	188,6	340	180	260	411,4	222,9	331,4

Drehmoment für Baugröße bei 5,6 bar und Schwenkwinkel 0°

**Hinweis**

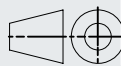
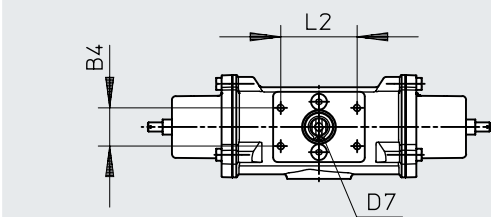
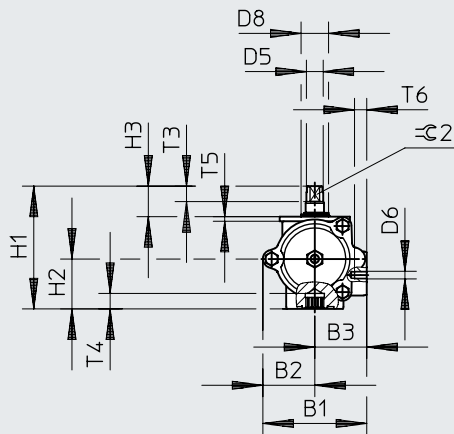
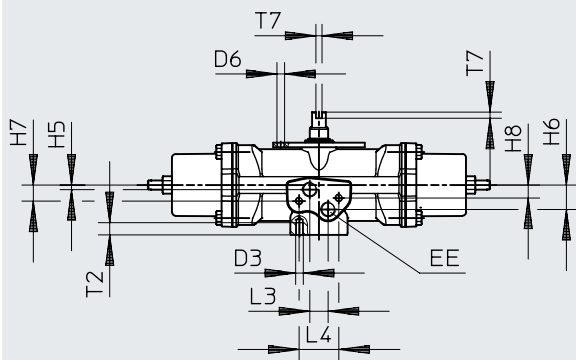
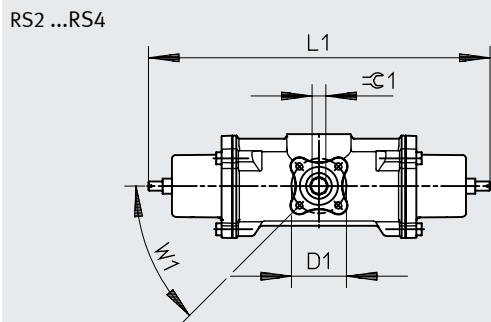
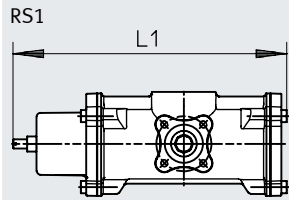
Das Betriebsdrehmoment des Antriebs darf nicht höher sein als das in der ISO 5211 aufgeführte maximal zulässige Drehmoment, bezogen auf die Größe des Befestigungsflansches und der Kupplung.

# Datenblatt

## Abmessungen

Download CAD-Daten → [www.festo.com](http://www.festo.com)

DAPS-0015-090-...-F03-CR



Datenblatt

Baugröße	B1	B2	B3	B4	D1 ∅	D3	D5 ∅	D6	D7	EE	H1	H2	H3	H5	H6	H7
DAPS-0015-090-RS-F03-CR	68,1	34,1	34	25	36	M5	10,9	M5	M6	G1/8	80,4	32,7	20	3	16	10,5

Baugröße	H8	L1 ±2		L2	L3	L4	T2	T3	T4 ±0,4	T5	T6	T7	≈G 1	≈G 2	W1
		RS1	RS2...RS4										H11	h11	
DAPS-0015-090-RS-F03-CR	8,5	179	224	50	12	26	8	10	10,2	3	8	4	9	9	45°

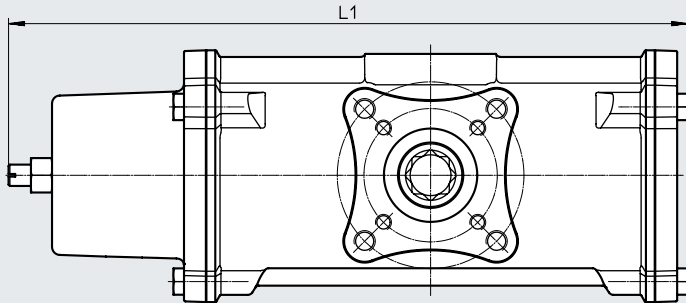
Datenblatt

Abmessungen

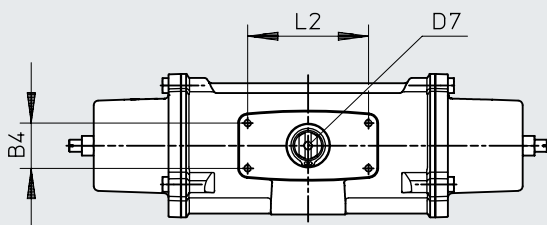
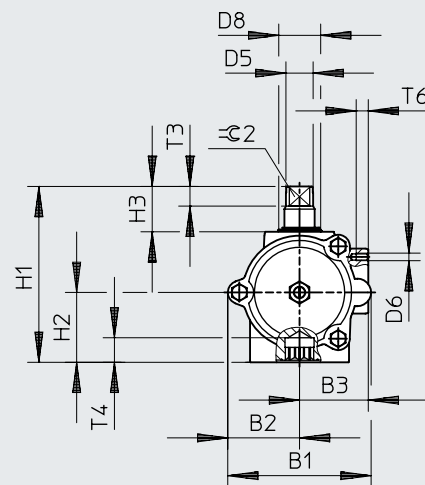
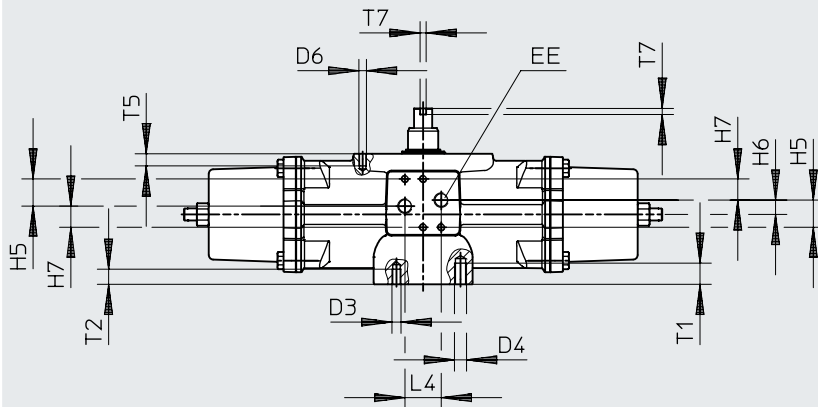
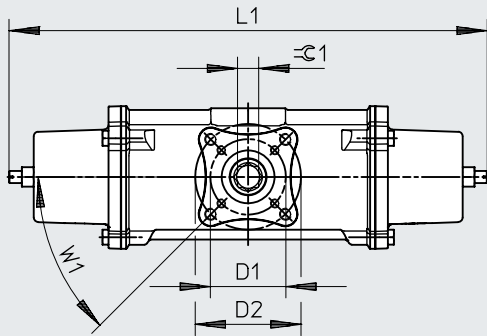
DAPS...-090...-CR

Download CAD-Daten → [www.festo.com/de/engineering](http://www.festo.com/de/engineering)

RS1



RS2 ...RS4



## Datenblatt

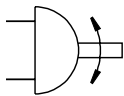
Baugröße	B1	B2	B3	B4	D1 ∅	D2 ∅	D3	D4	D5 ∅	D6	D7	EE	H1	H2	H3	H5
DAPS-0030- ... -F0305-CR	80,3	41,1	39,2	25	36	50	M5	M6	14,5	M5	M6	G1/8	92,4	37,6	20	18
DAPS-0060- ... -F0507-CR	94,4	47	45,5	30	50	70	M6	M8	18	M5	M6	G1/8	116,4	46,2	30	18
DAPS-0120- ... -F0507-CR	117	60,2	54,5	30	50	70	M6	M8	22,5	M5	M6	G1/8	136,4	56,1	30	18
DAPS-0240- ... -F0710-CR	139,7	70,9	67	30	70	102	M8	M10	29	M5	M6	G1/8	160	67,9	30	18


Baugröße	H6	H7	L1 ±2		L2	L4	T1	T2	T3	T4 ±0,4	T5	T6	T7	≈C 1	≈C 2	W1
			RS1	RS2...RS4										H11	h11	
DAPS-0030- ... -F0305-CR	9,6	14	202,3	246,2	50	24	10	8	13	12,1	8	8	4	11	10	45°
DAPS-0060- ... -F0507-CR	9,5	14	254,7	316,5	80	24	14	10	13	16,3	8	8	4	14	12	45°
DAPS-0120- ... -F0507-CR	10	14	311,5	376,2	80	24	14	10	17	19,3	8	8	4	17	15	45°
DAPS-0240- ... -F0710-CR	10	14	381	464	80	24	16	14	19	24,3	8	8	4	22	19	45°

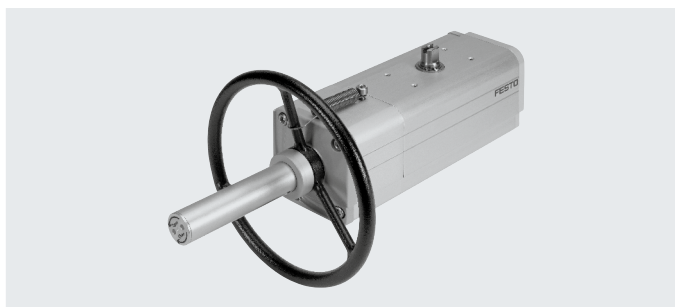
Bestellangaben		Teile-Nr.	Typ	Teile-Nr.	Typ
<b>Baugröße 0015</b>		<b>Baugröße 0120</b>			
552875	DAPS-0015-090-RS1-F03-CR	552887	DAPS-0120-090-RS1-F0507-CR	552888	DAPS-0120-090-RS2-F0507-CR
552876	DAPS-0015-090-RS2-F03-CR	552889	DAPS-0120-090-RS3-F0507-CR	552890	DAPS-0120-090-RS4-F0507-CR
552877	DAPS-0015-090-RS3-F03-CR				
552878	DAPS-0015-090-RS4-F03-CR	<b>Baugröße 0240</b>			
<b>Baugröße 0030</b>		552891	DAPS-0240-090-RS1-F0710-CR	552892	DAPS-0240-090-RS2-F0710-CR
552879	DAPS-0030-090-RS1-F0305-CR	552893	DAPS-0240-090-RS3-F0710-CR	552894	DAPS-0240-090-RS4-F0710-CR
552880	DAPS-0030-090-RS2-F0305-CR				
552881	DAPS-0030-090-RS3-F0305-CR				
552882	DAPS-0030-090-RS4-F0305-CR				
<b>Baugröße 0060</b>					
552883	DAPS-0060-090-RS1-F0507-CR				
552884	DAPS-0060-090-RS2-F0507-CR				
552885	DAPS-0060-090-RS3-F0507-CR				
552886	DAPS-0060-090-RS4-F0507-CR				


## Datenblatt


Funktion



 Schwenkwinkel  
92°



 Baugröße  
0106 ... 1920

 Drehmoment  
0106 ... 1920 Nm

Allgemeine Technische Daten					
Baugröße	0106	0180	0240	0360	0480
Pneumatischer Anschluss	G1/8				G1/4
Wellenanschluss Tiefe	19,3	24,8	24,8	24,3	29,5
Konstruktiver Aufbau	Joch-Kinematik				
Funktionsweise	doppeltwirkend				
Einbaulage	beliebig				
Positionserkennung	ohne				
Dämpfung	Keine Dämpfung				
Schwenkwinkel [°]	92				
Schließrichtung	rechtsschließend				

Baugröße	0720	0960	1440	1920
Pneumatischer Anschluss	G1/4			
Wellenanschluss Tiefe	29,5	38,5	38,5	48,5
Konstruktiver Aufbau	Joch-Kinematik			
Funktionsweise	doppeltwirkend			
Einbaulage	beliebig			
Positionserkennung	ohne			
Dämpfung	Keine Dämpfung			
Schwenkwinkel [°]	92			
Schließrichtung	rechtsschließend			

## Datenblatt

Betriebs- und Umweltbedingungen		0106	0180	0240	0360	00480
Baugröße						
Betriebsdruck <sup>1)</sup>	[bar]	1 ... 8,4				
Nennbetriebsdruck	[bar]	5,6				
Betriebsmedium		Druckluft nach ISO 8573-1:2010 [7:4:4]				
Hinweis zum Betriebs-/Steuermedium		Geölter Betrieb möglich (im weiteren Betrieb erforderlich)				
Umgebungstemperatur	[°C]	-20 ... 80				
Umgebungstemperatur Variante T6	[°C]	-50 ... 60				
Korrosionsbeständigkeit KBK <sup>2)</sup>		2				
Norm Anschluss zur Armatur		ISO 5211				
Ventilanschluss entspricht Norm		VDI/VDE 3845 (NAMUR)				
Safety Integrity Level (SIL)		bis SIL 2 High Demand mode bis SIL 2 Low Demand mode				
UKCA-Zeichen (siehe Konformitätserklärung)		nach UK EX Vorschriften				

Baugröße		0720	0960	1440	1920
Betriebsdruck <sup>1)</sup>	[bar]	1 ... 8,4			
Nennbetriebsdruck	[bar]	5,6			
Betriebsmedium		Druckluft nach ISO 8573-1:2010 [7:4:4]			
Hinweis zum Betriebs-/Steuermedium		Geölter Betrieb möglich (im weiteren Betrieb erforderlich)			
Umgebungstemperatur	[°C]	-20 ... 80			
Umgebungstemperatur Variante T6	[°C]	-50 ... 60			
Korrosionsbeständigkeit KBK <sup>2)</sup>		2			
Norm Anschluss zur Armatur		ISO 5211			
Ventilanschluss entspricht Norm		VDI/VDE 3845 (NAMUR)			
Safety Integrity Level (SIL)		bis SIL 2 High Demand mode bis SIL 2 Low Demand mode			
UKCA-Zeichen (siehe Konformitätserklärung)		nach UK EX Vorschriften			

1) Betriebsdruck Variante T6 3...8,4 bar

2) Korrosionsbeständigkeitsklasse KBK 2 nach Festo Norm FN 940070

Mäßige Korrosionsbeanspruchung. Innenraumanwendung bei der Kondensation auftreten darf. Außenliegende sichtbare Teile mit vorrangig dekorativer Anforderung an die Oberfläche, die in direktem Kontakt zur umgebenden industriellen Atmosphäre stehen.

ATEX	
ATEX-Kategorie Gas	II 2G
Ex-Zündschutzart Gas	Ex h IIC T6 ... T3 Gb X
ATEX-Kategorie Staub	II 2D
Ex-Zündschutzart Staub	Ex h IIIC T85°C ... T200°C Db X
Ex-Umgebungstemperatur	-20°C ≤ Ta ≤ +60°C
Ex-Umgebungstemperatur [T6]	-50°C ≤ Ta ≤ +60°C
CE-Zeichen (siehe Konformitätserklärung)	nach EU-Ex-Schutz-Richtlinie (ATEX)

## Datenblatt

Luftverbrauch [l/Zyklus 0°-Nennschwenkwinkel-0°] bei 6 bar			
Baugröße		Baugröße	
0106	3,85	0720	32,2
0180	8,4	0960	42,35
0240	11,55	1440	67,9
0360	16,1	1920	90,3
0480	22,4		

Gewichte [g]			
Baugröße		Baugröße	
0106	4000	0720	17800
0180	6000	0960	23800
0240	8000	1440	33600
0360	10200	1920	43000
0480	13200		

Werkstoffe		
Schwenkantriebe		Werkstoffnummer
Gehäuse	Aluminium-Knetlegierung	–
Deckel	Aluminium-Knetlegierung	–
	[T6] Aluminium-Knetlegierung	–
Welle	hochlegierter Stahl	1.4305
Schrauben	hochlegierter Stahl	–
Dichtungen	NBR, PUR, FPM	–
	[T6] PTFE-verstärkt, FVMQ	–
Werkstoff Hinweis	RoHS konform	–
	[T6] LABS-haltige Stoffe enthalten, RoHS konform	–



## Datenblatt

Tatsächliches Drehmoment [Nm] in Abhängigkeit von Betriebsdruck [bar] und Schwenkwinkel [°]									
Baugröße	Schwenkwinkel [°]	Betriebsdruck [bar]							
		2,5	3	4	5	5,6	6	7	8
DAPS-0106	0°	47,3	56,8	75,7	94,6	106	113,6	132,5	151,4
	50°	23,7	28,4	37,9	47,3	53	56,8	66,3	75,7
	90°	35,7	72,9	57,1	71,4	80	85,7	100	114,3
DAPS-0180	0°	80,4	96,4	128,6	160,7	180	192,9	225	257,1
	50°	40,2	48,2	64,3	80,4	90	96,4	112,5	128,6
	90°	60,3	72,3	96,4	120,5	135	144,6	168,8	192,9
DAPS-0240	0°	107,1	128,6	171,4	214,3	240	257,1	300	342,9
	50°	53,6	64,3	85,7	107,1	120	128,6	150	171,4
	90°	80,4	96,4	128,6	160,7	180	192,9	225	257,1
DAPS-0360	0°	160,7	192,9	257,1	321,4	360	385,7	450	514,3
	50°	80,4	96,4	128,6	160,7	180	192,9	225	257,1
	90°	120,5	144,6	192,9	241,1	270	289,3	337,5	385,7
DAPS-0480	0°	214,3	257,1	342,9	428,6	480	514,3	600	685,7
	50°	107,1	128,6	171,4	214,3	240	257,1	300	342,9
	90°	160,7	192,9	257,1	321,4	360	385,7	450	514,3
DAPS-0720	0°	321,4	385,7	514,3	642,9	720	771,4	900	1028,6
	50°	160,7	192,9	257,1	321,4	360	385,7	450	514,3
	90°	241,1	289,3	385,7	482,1	540	578,6	675	771,4
DAPS-0960	0°	428,6	514,3	685,7	857,1	960	1028,6	1200	1371,4
	50°	214,3	257,1	342,9	428,6	480	514,3	600	685,7
	90°	321,4	385,7	514,3	642,9	720	771,4	900	1028,6
DAPS-1440	0°	642,9	771,4	1028,6	1285,7	1440	1542,9	1800	2057,1
	50°	321,4	385,7	514,3	642,9	720	771,4	900	1028,6
	90°	482,1	578,6	771,4	964,3	1080	1157,1	1350	1542,9
DAPS-1920	0°	857,1	1028,6	1371,4	1714,3	1920	2057,1	2400	2742,9
	50°	428,6	514,3	685,7	857,1	960	1028,6	1200	1371,4
	90°	642,9	771,4	1028,6	1285,7	1440	1542,9	1800	2057,1

Drehmoment für Baugröße bei 5,6 bar und Schwenkwinkel 0°



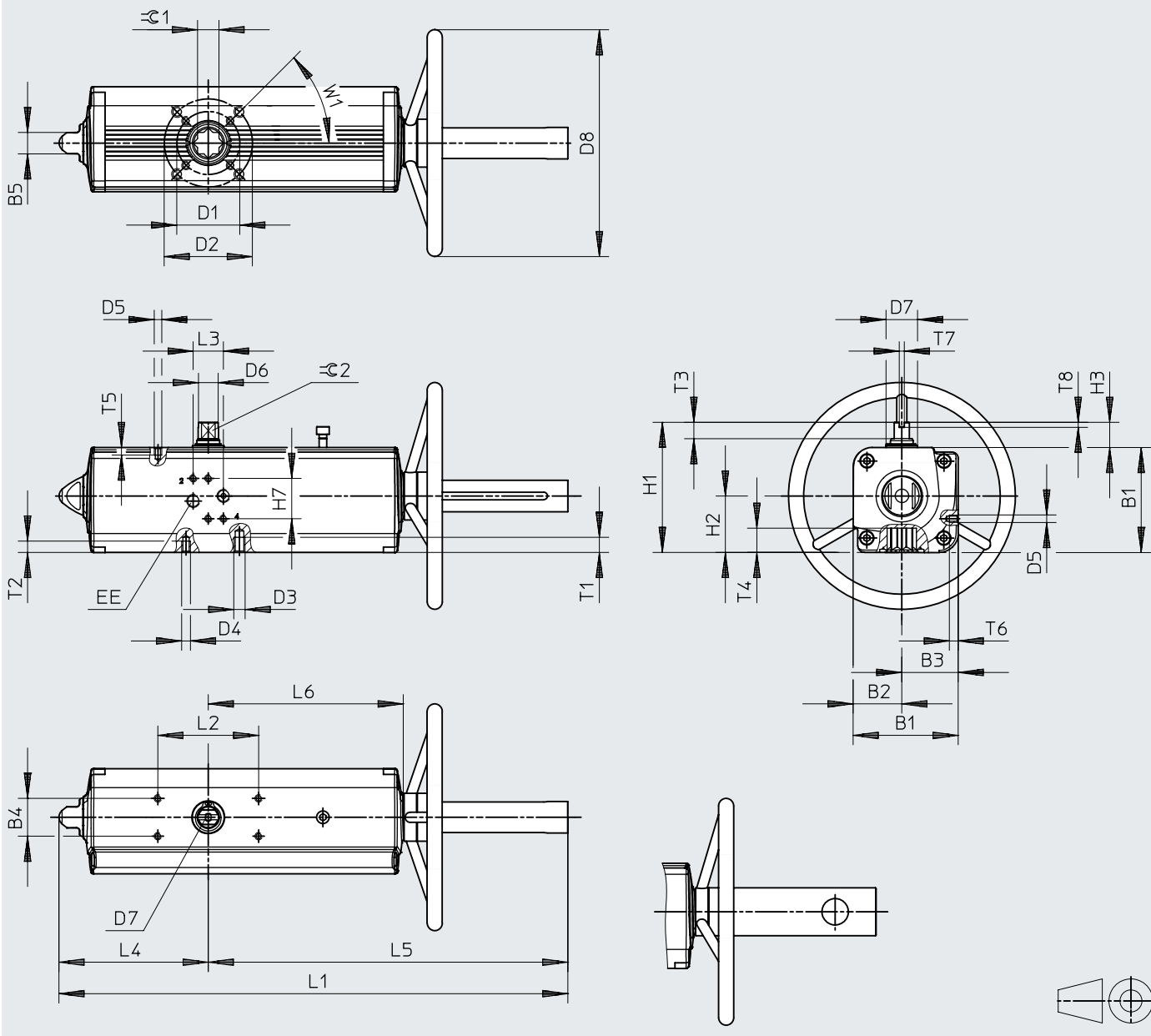
#### Hinweis

Das Betriebsdrehmoment des Antriebs darf nicht höher sein als das in der ISO 5211 aufgeführte maximal zulässige Drehmoment, bezogen auf die Größe des Befestigungsflansches und der Kupplung.

Datenblatt

Abmessungen

Download CAD-Daten → [www.festo.com](http://www.festo.com)



## Datenblatt

Baugröße	B1 ±0,4	B2	B3	B4	B5	D1 ∅	D2 ∅	D3	D4	D5	D6 ∅	D7
DAPS-0106-...-F0507-...	83,3	38,5	44,8	30	17	50	70	M8	M6	M5	16,2	M6x12
DAPS-0180-...-F0710-...	107,5	51	56,5	30	22	70	102	M10	M8	M5	20,2	M6x12
DAPS-0240-...-F0710-...	111,1	51	60,1	30	22	70	102	M10	M8	M5	22,5	M6x12
DAPS-0360-...-F0710-...	118	56	62	30	22	70	102	M10	M8	M5	25,5	M6x12
DAPS-0480-...-F1012-...	134,9	62	72,9	30	27	102	125	M12	M10	M5	29	M6x12
DAPS-0720-...-F1012-...	148	69,5	78,5	30	27	102	125	M12	M10	M5	31,8	M6x12
DAPS-0960-...-F1012-...	168	74,5	93,5	30	27	102	125	M12	M10	M5	36,5	M6x12
DAPS-0960-...-F14-...	168	74,5	93,5	30	27	-	140	M16	-	M5	36,5	M6x12
DAPS-1440-...-F12-...	186	84,5	101,5	30	36	-	125	M12	-	M5	41	M6x12
DAPS-1440-...-F14-...	186	84,5	101,5	30	36	-	140	M16	-	M5	41	M6x12
DAPS-1920-...-F14-...	207,7	93	114,7	30	36	-	140	M16	-	M5	46	M6x12
DAPS-1920-...-F1216-...	207,7	93	114,7	30	36	125	165	M20	M12	M5	46	M6x12

Baugröße	D8 ∅	EE	H1	H2	H3	H7	L1 ±2	L2	L3	L4	L5	L6
DAPS-0106-...-F0507-...	180	G1/8	103,3	44,8	20±0,4	32	403,9	80	24	118,5	279,3	154,8
DAPS-0180-...-F0710-...	220	G1/8	137,5	56,5	30±0,4	32	493,2	80	24	144,9	338,1	183,5
DAPS-0240-...-F0710-...	220	G1/8	141,1	60,1	30±0,4	32	520,6	80	24	156,8	353,7	199,1
DAPS-0360-...-F0710-...	300	G1/8	148	62	30±0,4	32	578,8	80	24	169,6	398	220,8
DAPS-0480-...-F1012-...	300	G1/4	164,9	72,9	30±0,4	32	618,8	80	24	193,8	440,6	236,4
DAPS-0720-...-F1012-...	350	G1/4	178	78,5	30±0,4	32	732,8	80	24	216,6	503,5	282,3
DAPS-0960-...-F1012-...	350	G1/4	198	93,5	30±0,5	32	770,2	80	24	239,7	518,3	297,1
DAPS-0960-...-F14-...	350	G1/4	198	93,5	30±0,5	32	770,2	80	24	239,7	518,3	297,1
DAPS-1440-...-F12-...	400	G1/4	216	101,5	30±0,5	32	936,9	80	24	283,5	636,4	365,6
DAPS-1440-...-F14-...	400	G1/4	216	101,5	30±0,5	32	936,9	80	24	283,5	636,4	365,6
DAPS-1920-...-F14-...	400	G1/4	237,7	114,7	30±0,8	32	970,3	80	24	300,4	653,7	382,9
DAPS-1920-...-F1216-...	400	G1/4	237,7	114,7	30±0,8	32	970,3	80	24	300,4	653,7	382,9

Baugröße	T1	T2	T3	T4	T5	T6	T7 +0,1	T8 +0,3	≈ 1 H11	≈ 2 h11	W1
DAPS-0106-...-F0507-...	12	9	13	19,3±0,4	6	7	4	4	17	12	45°
DAPS-0180-...-F0710-...	15	12	16	24,8±0,4	6	7	4	4	22	15	45°
DAPS-0240-...-F0710-...	15	12	17	24,8±0,4	6	7	4	4	22	15	45°
DAPS-0360-...-F0710-...	15	12	19	24,3±0,4	6	7	4	4	22	19	45°
DAPS-0480-...-F1012-...	18	15	19	29,5±0,4	6	7	4	4	27	19	45°
DAPS-0720-...-F1012-...	18	15	19,5	29,5±0,4	6	7	4	4	27	22	45°
DAPS-0960-...-F1012-...	18	15	19,5	38,5±0,5	6	7	4	4	36	24	45°
DAPS-0960-...-F14-...	24	-	19,5	38,5±0,5	6	7	4	4	36	24	45°
DAPS-1440-...-F12-...	18	-	19,5	38,5±0,5	6	7	4	4	36	27	45°
DAPS-1440-...-F14-...	24	-	19,5	38,5±0,5	6	7	4	4	36	27	45°
DAPS-1920-...-F14-...	24	-	18,5	48,5±0,8	6	7	4	4	46	32	45°
DAPS-1920-...-F1216-...	30	18	18,5	48,5±0,8	6	7	4	4	46	32	45°

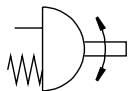
## Datenblatt


Bestellangaben doppelwirkend		Teile-Nr.	Typ	Teile-Nr.	Typ
<b>Baugröße 0106</b>				<b>Baugröße 0960</b>	
8005002	DAPS-0106-090-R-F0507-MW			8005008	DAPS-0960-090-R-F1012-MW
				8005009	DAPS-0960-090-R-F14-MW
<b>Baugröße 0180</b>				<b>Baugröße 1440</b>	
8005003	DAPS-0180-090-R-F0710-MW			8005010	DAPS-1440-090-R-F12-MW
				8005011	DAPS-1440-090-R-F14-MW
<b>Baugröße 0240</b>				<b>Baugröße 1920</b>	
8005004	DAPS-0240-090-R-F0710-MW			8005013	DAPS-1920-090-R-F1216-MW
				8005012	DAPS-1920-090-R-F14-MW
<b>Baugröße 0360</b>					
8005005	DAPS-0360-090-R-F0710-MW				
<b>Baugröße 0480</b>					
8005006	DAPS-0480-090-R-F1012-MW				
<b>Baugröße 0720</b>					
8005007	DAPS-0720-090-R-F1012-MW				

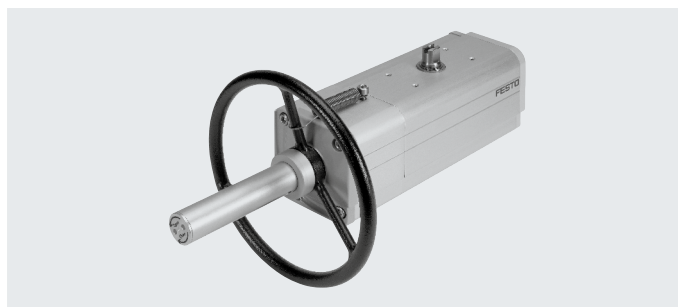
Bestellangaben doppelwirkend T6		Teile-Nr.	Typ	Teile-Nr.	Typ
<b>Baugröße 0106</b>				<b>Baugröße 0960</b>	
8005014	DAPS-0106-090-R-F0507-MW-T6			8005020	DAPS-0960-090-R-F1012-MW-T6
				8005021	DAPS-0960-090-R-F14-MW-T6
<b>Baugröße 0180</b>				<b>Baugröße 1440</b>	
8005015	DAPS-0180-090-R-F0710-MW-T6			8005022	DAPS-1440-090-R-F12-MW-T6
				8005023	DAPS-1440-090-R-F14-MW-T6
<b>Baugröße 0240</b>				<b>Baugröße 1920</b>	
8005016	DAPS-0240-090-R-F0710-MW-T6			8005024	DAPS-1920-090-R-F14-MW-T6
				8005025	DAPS-1920-090-R-F1216-MW-T6
<b>Baugröße 0360</b>					
8005017	DAPS-0360-090-R-F0710-MW-T6				
<b>Baugröße 0480</b>					
8005018	DAPS-0480-090-R-F1012-MW-T6				
<b>Baugröße 0720</b>					
8005019	DAPS-0720-090-R-F1012-MW-T6				


## Datenblatt


Funktion



-  - Schwenkwinkel  
0 ... 92°



-  - Baugröße  
0053 ... 0960

-  - Drehmoment  
0053 ... 0960 Nm

**Allgemeine Technische Daten**

Baugröße	0053	0090	0120	0180	0240
Pneumatischer Anschluss	G1/8				G1/4
Wellenanschluss Tiefe [mm]	19,3	24,8	24,8	24,3	29,5
Hinweis zum Verstellbereich der Endlagen	wahlweise eine Endlage verstellbar				
Konstruktiver Aufbau	Joch-Kinematik				
Funktionsweise	einfachwirkend				
Einbaulage	beliebig				
Positionserkennung	ohne				
Dämpfung	keine Dämpfung				
Schwenkwinkel [°]	92				
Schließrichtung	rechtsschließend				

Baugröße	0360	0480	0720	0960
Pneumatischer Anschluss	G1/4			
Wellenanschluss Tiefe [mm]	29,5	38,5	38,5	48,5
Hinweis zum Verstellbereich der Endlagen	wahlw. eine Endlage verstellb.			
Konstruktiver Aufbau	Joch-Kinematik			
Funktionsweise	einfachwirkend			
Einbaulage	beliebig			
Positionserkennung	ohne			
Dämpfung	keine Dämpfung			
Schwenkwinkel [°]	92			
Schließrichtung	rechtsschließend			

## Datenblatt

<b>Betriebs- und Umweltbedingungen</b>		0053	0090	0120	0180	0240
Baugröße						
Nennbetriebsdruck	[bar]	5,6				
Betriebsmedium		Druckluft nach ISO 8573-1:2010 [7:4:4]				
Hinweis zum Betriebs-/Steuermedium		Geölter Betrieb möglich (im weiteren Betrieb erforderlich)				
Umgebungstemperatur	[°C]	-20 ... 80				
Korrosionsbeständigkeit KBK <sup>1)</sup>		2				
Norm Anschluss zur Armatur		ISO 5211				
Ventilanschluss entspricht Norm		VDI/VDE 3845 (NAMUR)				
Safety Integrity Level (SIL)		bis SIL 2 High Demand mode bis SIL 2 Low Demand mode				
UKCA-Zeichen (siehe Konformitätserklärung)		nach UK EX Vorschriften				

		0360	0480	0720	0960
Baugröße					
Nennbetriebsdruck	[bar]	5,6			
Betriebsmedium		Druckluft nach ISO 8573-1:2010 [7:4:4]			
Hinweis zum Betriebs-/Steuermedium		Geölter Betrieb möglich (im weiteren Betrieb erforderlich)			
Umgebungstemperatur	[°C]	-20 ... 80			
Korrosionsbeständigkeit KBK <sup>1)</sup>		2			
Norm Anschluss zur Armatur		ISO 5211			
Ventilanschluss entspricht Norm		VDI/VDE 3845 (NAMUR)			
Safety Integrity Level (SIL)		bis SIL 2 High Demand mode bis SIL 2 Low Demand mode			
UKCA-Zeichen (siehe Konformitätserklärung)		nach UK EX Vorschriften			

- 1) Korrosionsbeständigkeitsklasse KBK 2 nach Festo Norm FN 940070  
Mäßige Korrosionsbeanspruchung. Innenraumanwendung bei der Kondensation auftreten darf. Außenliegende sichtbare Teile mit vorrangig dekorativer Anforderung an die Oberfläche, die in direktem Kontakt zur umgebenden industrieeüblichen Atmosphäre stehen.

<b>ATEX</b>	
ATEX-Kategorie Gas	II 2G
Ex-Zündschutzart Gas	Ex h IIC T6 ... T3 Gb X
ATEX-Kategorie Staub	II 2D
Ex-Zündschutzart Staub	Ex h IIIC T85°C ... T200°C Db X
Ex-Umgebungstemperatur	-50°C ≤ Ta ≤ +60°C
CE-Zeichen (siehe Konformitätserklärung)	nach EU-Ex-Schutz-Richtlinie (ATEX)

<b>Werkstoffe</b>		Werkstoffnummer
Schwenkantriebe		
Gehäuse	Aluminium-Knetlegierung	–
Deckel	Aluminium-Knetlegierung	–
Welle	hochlegierter Stahl	1.4305
Außenliegende Schrauben	hochlegierter Stahl	–
Dichtungen	FPM, NBR, PUR	–
Werkstoff Hinweis	RoHS konform	–

## Datenblatt

Druckbereiche [bar]					
Typ	Anschlussdruck	Betriebsdruck	Typ	Anschlussdruck	Betriebsdruck
<b>Baugröße 0053</b>			<b>Baugröße 0480</b>		
DAPS-0053-090-RS1-F0507-MW	2,8	2,8 ... 8,4	DAPS-0480-090-RS1-F1012-MW	2,8	2,8 ... 8,4
DAPS-0053-090-RS2-F0507-MW	3,5	3,5 ... 8,4	DAPS-0480-090-RS1-F14-MW	2,8	2,8 ... 8,4
DAPS-0053-090-RS3-F0507-MW	4,2	4,2 ... 8,4	DAPS-0480-090-RS2-F1012-MW	3,5	3,5 ... 8,4
DAPS-0053-090-RS4-F0507-MW	5,6	5,6 ... 8,4	DAPS-0480-090-RS2-F14-MW	3,5	3,5 ... 8,4
<b>Baugröße 0090</b>			<b>Baugröße 0720</b>		
DAPS-0090-090-RS1-F0710-MW	2,8	2,8 ... 8,4	DAPS-0720-090-RS1-F12-MW	2,8	2,8 ... 8,4
DAPS-0090-090-RS2-F0710-MW	3,5	3,5 ... 8,4	DAPS-0720-090-RS1-F14-MW	2,8	2,8 ... 8,4
DAPS-0090-090-RS3-F0710-MW	4,2	4,2 ... 8,4	DAPS-0720-090-RS2-F12-MW	3,5	3,5 ... 8,4
DAPS-0090-090-RS4-F0710-MW	5,6	5,6 ... 8,4	DAPS-0720-090-RS2-F14-MW	3,5	3,5 ... 8,4
<b>Baugröße 0120</b>			<b>Baugröße 0960</b>		
DAPS-0120-090-RS1-F0710-MW	2,8	2,8 ... 8,4	DAPS-0960-090-RS1-F1216-MW	2,8	2,8 ... 8,4
DAPS-0120-090-RS2-F0710-MW	3,5	3,5 ... 8,4	DAPS-0960-090-RS1-F14-MW	2,8	2,8 ... 8,4
DAPS-0120-090-RS3-F0710-MW	4,2	4,2 ... 8,4	DAPS-0960-090-RS2-F1216-MW	3,5	3,5 ... 8,4
DAPS-0120-090-RS4-F0710-MW	5,6	5,6 ... 8,4	DAPS-0960-090-RS2-F14-MW	3,5	3,5 ... 8,4
<b>Baugröße 0180</b>			<b>Baugröße 0360</b>		
DAPS-0180-090-RS1-F0710-MW	2,8	2,8 ... 8,4	DAPS-0360-090-RS1-F1012-MW	2,8	2,8 ... 8,4
DAPS-0180-090-RS2-F0710-MW	3,5	3,5 ... 8,4	DAPS-0360-090-RS2-F1012-MW	3,5	3,5 ... 8,4
DAPS-0180-090-RS3-F0710-MW	4,2	4,2 ... 8,4	DAPS-0360-090-RS3-F1012-MW	4,2	4,2 ... 8,4
DAPS-0180-090-RS4-F0710-MW	5,6	5,6 ... 8,4	DAPS-0360-090-RS4-F1012-MW	5,6	5,6 ... 8,4
<b>Baugröße 0240</b>					
DAPS-0240-090-RS1-F1012-MW	2,8	2,8 ... 8,4			
DAPS-0240-090-RS2-F1012-MW	3,5	3,5 ... 8,4			
DAPS-0240-090-RS3-F1012-MW	4,2	4,2 ... 8,4			
DAPS-0240-090-RS4-F1012-MW	5,6	5,6 ... 8,4			

Luftverbrauch [l/Zyklus 0°-Nennschwenkwinkel-0°] bei 6 bar			
Baugröße		Baugröße	
0053	2,1	0360	14
0090	3,9	0480	19,6
0120	5,6	0720	29,4
0180	7	0960	41,3
0240	10,5		

Gewichte [g]			
Baugröße		Baugröße	
0053	4500	0360	19500
0090	6800	0480	28100
0120	9000	0720	38800
0180	11700	0960	50600
0240	15200		

## Datenblatt

Tatsächliches Drehmoment [Nm] in Abhängigkeit von Betriebsdruck [bar], Federstärke und Schwenkwinkel [°]																		
Federstärke	Federmoment [Nm]			Betriebsdruck [bar]														
				2,5			2,8			3			3,5			4,2		
	0°	50°	90°	0°	50°	90°	0°	50°	90°	0°	50°	90°	0°	50°	90°	0°	50°	90°
<b>DAPS-0053</b>																		
1	17,5	13	26,5	20,2	9,3	11,2	26,5	13	17,5	29,6	14,9	20,6	37,5	19,5	28,5	48,5	26	39,5
2	22	16,5	33	-			-			25,1	11,8	14,1	33	16,5	22	44	23,1	33
3	26	19,5	40	-			-			-			29	13	15	40	19,5	26
4	35	26	53	-			-			-			-			-		
<b>DAPS-0090</b>																		
1	30	22,5	45	34,3	16,1	19,3	45	22,5	30	50,4	25,7	35,4	63,8	33,8	48,8	82,5	45	67,5
2	37,5	28,1	56,3	-			-			42,9	20,1	24,1	56,3	28,1	37,5	75,1	39,4	56,3
3	45	33,9	67,5	-			-			-			48,8	22,6	26,3	67,5	33,9	45
4	60	45	90	-			-			-			-			-		
<b>DAPS_0120</b>																		
1	40	30	60	45,7	21,4	25,7	60	30	40	67,1	34,3	47,1	85	45	65	110	60	90
2	50	37,5	75	-			-			57,1	26,8	32,1	75	37,5	50	100	52,5	75
3	60	45	90	-			-			-			65	30	35	90	45	60
4	80	60	120	-			-			-			-			-		
<b>DAPS_0180</b>																		
1	60	45	90	68,6	32,1	38,6	90	45	60	100,7	51,4	70,7	127,5	67,5	97,5	165	90	135
2	75	56,3	112,5	-			-			85,7	40,2	48,2	112,5	56,3	75	150	78,8	112,5
3	90	67,5	135	-			-			-			97,5	45	52,5	135	67,5	90
4	120	90	180	-			-			-			-			-		
<b>DAPS_0240</b>																		
1	80	60	120	91,4	42,9	51,4	120	60	80	134,3	68,6	94,3	170	90	130	220	120	180
2	100	75	150	-			-			114,3	53,6	64,3	150	75	100	200	105	150
3	120	90	180	-			-			-			130	60	70	180	90	120
4	160	120	240	-			-			-			-			-		



**Hinweis**

Das Betriebsdrehmoment des Antriebs darf nicht höher sein als das in der ISO 5211 aufgeführte maximal zulässige Drehmoment, bezogen auf die Größe des Befestigungsflansches und der Kupplung.



## Datenblatt

Tatsächliches Drehmoment [Nm] in Abhängigkeit von Betriebsdruck [bar], Federstärke und Schwenkwinkel [°]																		
Federstärke	Federmoment [Nm]			Betriebsdruck [bar]														
				5			5,6			6			7			8		
	0°	50°	90°	0°	50°	90°	0°	50°	90°	0°	50°	90°	0°	50°	90°	0°	50°	90°
<b>DAPS-0053</b>																		
1	17,5	13	26,5	–			–			–			–			–		
2	22	16,5	33	56,6	30,6	45,6	66	36,3	55	–			–			–		
3	26	19,5	40	52,6	26,9	38,6	62	32,5	48	68,3	36,2	54,3	84	45,5	70	99,7	54,8	85,7
4	35	26	53	43,6	20,4	25,6	53	26	35	59,3	29,7	41,3	75	39	57	90,7	48,3	72,7
<b>DAPS-0090</b>																		
1	30	22,5	45	–			–			–			–			–		
2	37,5	28,1	56,3	96,5	52,2	77,7	112,6	61,9	93,8	–			–			–		
3	45	33,9	67,5	88,9	46,8	66,4	105	56,5	82,5	115,7	63	93,2	142,5	79,1	120	169,3	95,2	146,8
4	60	45	90	73,9	35,4	43,9	90	45	60	100,7	51,4	70,7	127,5	67,5	97,5	154,3	83,6	124,3
<b>DAPS-0120</b>																		
1	40	30	60	–			–			–			–			–		
2	50	37,5	75	128,6	69,6	103,6	150	82,5	125	–			–			–		
3	60	45	90	118,6	62,1	88,6	140	75	110	154,3	83,6	124,3	190	105	160	225,7	126,4	195,7
4	80	60	120	98,6	47,1	58,6	120	60	80	134,3	68,6	94,3	170	90	130	205,7	111,4	165,7
<b>DAPS_0180</b>																		
1	60	45	90	–			–			–			–			–		
2	75	56,3	112,5	192,9	104,5	155,4	225	123,8	187,5	–			–			–		
3	90	67,5	135	177,9	93,2	132,9	210	112,5	165	231,4	125,4	186,4	285	157,5	240	338,6	189,6	293,6
4	120	90	180	147,9	70,7	87,9	180	90	120	201,4	102,9	141,4	255	135	195	308,6	167,1	248,6
<b>DAPS_0240</b>																		
1	80	60	120	–			–			–			–			–		
2	100	75	150	257,1	139,3	207,1	300	165	250	–			–			–		
3	120	90	180	237,1	124,3	177,1	280	150	220	308,6	167,1	248,6	380	210	320	451,4	252,9	391,4
4	160	120	240	197,1	94,3	117,1	240	120	160	268,6	137,1	188,6	340	180	260	411,4	222,9	331,4


Drehmoment für Baugröße bei 5,6 bar und Schwenkwinkel 0°

**Hinweis**

Das Betriebsdrehmoment des Antriebs darf nicht höher sein als das in der ISO 5211 aufgeführte maximal zulässige Drehmoment, bezogen auf die Größe des Befestigungsflansches und der Kupplung.

Datenblatt

Tatsächliches Drehmoment [Nm] in Abhängigkeit von Betriebsdruck [bar], Federstärke und Schwenkwinkel [°]																		
Federstärke	Federmoment [Nm]			Betriebsdruck [bar]														
				2,5			2,8			3			3,5			4,2		
	0°	50°	90°	0°	50°	90°	0°	50°	90°	0°	50°	90°	0°	50°	90°	0°	50°	90°
<b>DAPS-0360</b>																		
1	120	90	180	137,1	64,3	77,1	180	90	120	201,4	102,9	141,4	255	135	195	330	180	270
2	150	112,5	225	-			-			171,4	80,4	96,4	225	112,5	150	300	157,5	225
3	180	135	270	-			-			-			195	90	105	270	135	180
4	240	180	360	-			-			-			-			-		
<b>DAPS-0480</b>																		
1	160	120	240	182,9	85,7	102,9	240	120	160	268,6	137,1	188,6	340	180	260	440	240	360
2	200	150	300	-			-			228,6	107,1	128,6	300	150	200	400	210	300
3	240	180	360	-			-			-			260	120	140	360	180	240
4	320	240	480	-			-			-			-			-		
<b>DAPS_0720</b>																		
1	240	180	360	274,3	128,6	154,3	360	180	240	402,9	205,7	282,9	510	270	390	660	360	540
2	300	225	450	-			-			342,9	160,7	192,9	450	225	300	600	315	450
3	360	270	540	-			-			-			390	180	210	540	270	360
4	480	360	720	-			-			-			-			-		
<b>DAPS_0960</b>																		
1	320	240	480	366	171	206	480	240	320	537	274	377	680	360	520	880	480	720
2	400	300	600	-			-			457	214	257	600	300	400	800	420	600
3	480	360	720	-			-			-			520	240	280	720	360	480
4	640	480	960	-			-			-			-			-		

 **Hinweis**  
 Das Betriebsdrehmoment des Antriebs darf nicht höher sein als das in der ISO 5211 aufgeführte maximal zulässige Drehmoment, bezogen auf die Größe des Befestigungsflansches und der Kupplung.

## Datenblatt

Tatsächliches Drehmoment [Nm] in Abhängigkeit von Betriebsdruck [bar], Federstärke und Schwenkwinkel [°]																		
Federstärke	Federmoment [Nm]			Betriebsdruck [bar]														
				5			5,6			6			7			8		
	0°	50°	90°	0°	50°	90°	0°	50°	90°	0°	50°	90°	0°	50°	90°	0°	50°	90°
<b>DAPS-0360</b>																		
1	120	90	180	–			–			–			–			–		
2	150	112,5	225	385,7	208,9	310,7	450	247,5	375	–			–			–		
3	180	135	270	355,7	186,4	265,7	420	225	330	462,9	250,7	372,9	570	315	480	677,1	379,3	587,1
4	240	180	360	295,7	141,4	175,7	360	180	240	402,9	205,7	282,9	510	270	390	617,1	334,3	497,1
<b>DAPS-0480</b>																		
1	160	120	240	–			–			–			–			–		
2	200	150	300	514,3	278,6	414,3	600	330	500	–			–			–		
3	240	180	360	474,3	248,6	354,3	560	300	440	617,1	334,3	497,1	760	420	640	902,9	505,7	782,9
4	320	240	480	394,3	188,6	234,3	480	240	320	537,1	274,3	377,1	680	360	520	822,9	445,7	662,9
<b>DAPS-0720</b>																		
1	240	180	360	–			–			–			–			–		
2	300	225	450	771,4	417,9	621,4	900	495	750	–			–			–		
3	360	270	540	711,4	372,9	531,4	840	450	660	925,7	501,4	745,7	1140	630	960	1354	758,6	1174
4	480	360	720	591,4	282,9	351,4	720	360	480	805,7	411,4	565,7	1020	540	780	1234	668,6	994,3
<b>DAPS_0960</b>																		
1	320	240	480	–			–			–			–			–		
2	400	300	600	1029	557	829	1200	660	1000	–			–			–		
3	480	360	720	949	497	709	1120	600	880	1234	669	994	1520	840	1280	1806	1011	1566
4	640	480	960	789	377	469	960	480	640	1074	549	754	1360	720	1040	1646	891	1326

Drehmoment für Baugröße bei 5,6 bar und Schwenkwinkel 0°

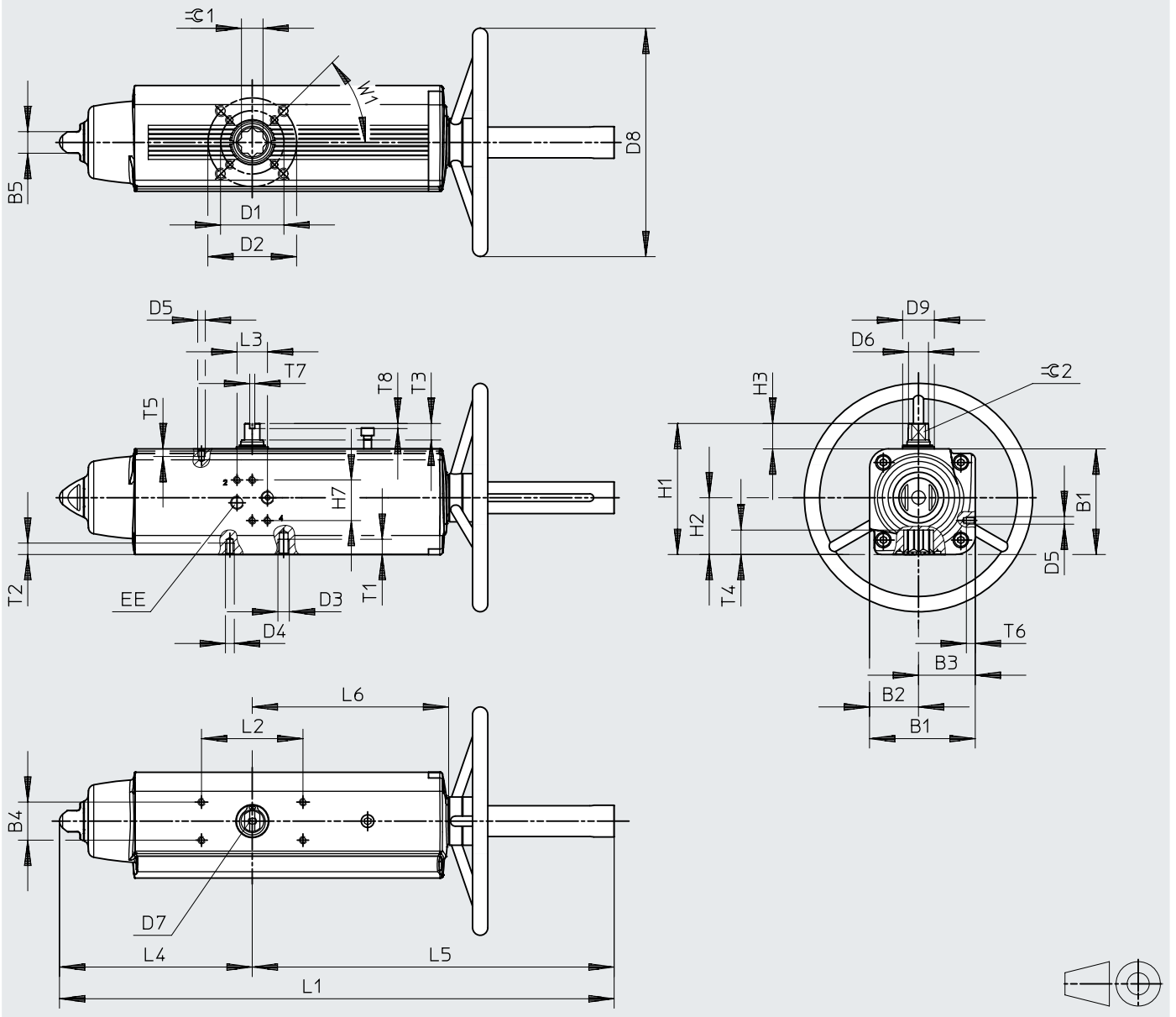
**Hinweis**

Das Betriebsdrehmoment des Antriebs darf nicht höher sein als das in der ISO 5211 aufgeführte maximal zulässige Drehmoment, bezogen auf die Größe des Befestigungsflansches und der Kupplung.

Datenblatt

Abmessungen

Download CAD-Daten → [www.festo.com](http://www.festo.com)



## Datenblatt

Baugröße	B1 ±0,4	B2	B3	B4	B5	D1 ∅	D2 ∅	D3	D4	D5	D6 ∅	D7
DAPS-0053-...-F0507-...	83,3	38,5	44,8	30	17	50	70	M8	M6	M5	16,2	M6x12
DAPS-0090-...-F0710-...	107,5	51	56,5	30	22	70	102	M10	M8	M5	20,2	M6x12
DAPS-0120-...-F0710-...	111,1	51	60,1	30	22	70	102	M10	M8	M5	22,5	M6x12
DAPS-0180-...-F0710-...	118	56	62	30	22	70	102	M10	M8	M5	25,5	M6x12
DAPS-0240-...-F1012-...	134,9	62	72,9	30	27	102	125	M12	M10	M5	29	M6x12
DAPS-0360-...-F1012-...	148	69,5	78,5	30	27	102	125	M12	M10	M5	31,8	M6x12
DAPS-0480-...-F1012-...	168	74,5	93,5	30	27	102	125	M12	M10	M5	36,5	M6x12
DAPS-0480-...-F14-...	168	74,5	93,5	30	27	-	140	M16	-	M5	36,5	M6x12
DAPS-0720-...-F12-...	186	84,5	101,5	30	36	-	125	M12	-	M5	41	M6x12
DAPS-0720-...-F14-...	186	84,5	101,5	30	36	-	140	M16	-	M5	41	M6x12
DAPS-0960-...-F14-...	207,7	93	114,7	30	36	-	140	M16	-	M5	46	M6x12
DAPS-0960-...-F1216-...	207,7	93	114,7	30	36	125	165	M20	M12	M5	46	M6x12

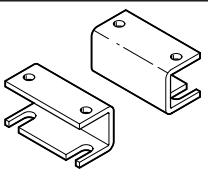
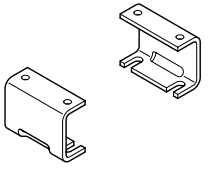
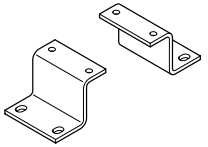
Baugröße	D8 ∅	EE	H1	H2	H3	H7	L1 ±2	L2	L3	L4	L5	L6
DAPS-0053-...-F0507-...	180	G1/8	103,3	44,8	20±0,4	32	437,5	80	24	152,1	279,3	154,8
DAPS-0090-...-F0710-...	220	G1/8	137,5	56,5	30±0,4	32	545,1	80	24	196,8	338,1	183,5
DAPS-0120-...-F0710-...	220	G1/8	141,1	60,1	30±0,4	32	568,6	80	24	204,8	353,7	199,1
DAPS-0180-...-F0710-...	300	G1/8	148	62	30±0,4	32	646,1	80	24	237	398	220,8
DAPS-0240-...-F1012-...	300	G1/4	164,9	72,9	30±0,4	32	685,2	80	24	260,2	440,6	236,4
DAPS-0360-...-F1012-...	350	G1/4	178	78,5	30±0,4	32	822,8	80	24	306,6	503,5	282,3
DAPS-0480-...-F1012-...	350	G1/4	198	93,5	30±0,5	32	854,6	80	24	324,1	518,3	297,1
DAPS-0480-...-F14-...	350	G1/4	198	93,5	30±0,5	32	854,6	80	24	324,1	518,3	297,1
DAPS-0720-...-F12-...	400	G1/4	216	101,5	30±0,5	32	1052,4	80	24	399	636,4	365,6
DAPS-0720-...-F14-...	400	G1/4	216	101,5	30±0,5	32	1052,4	80	24	399	636,4	365,6
DAPS-0960-...-F14-...	400	G1/4	237,7	114,7	30±0,8	32	1 084	80	24	414	653,7	382,9
DAPS-0960-...-F1216-...	400	G1/4	237,7	114,7	30±0,8	32	1 084	80	24	414	653,7	382,9

Baugröße	T1	T2	T3	T4	T5	T6	T7 +0,1	T8 +0,3	≈ 1 H11	≈ 2 h11	W1
DAPS-0053-...-F0507-...	12	9	13	19,3±0,4	6	7	4	4	17	12	45°
DAPS-0090-...-F0710-...	15	12	16	24,8±0,4	6	7	4	4	22	15	45°
DAPS-0120-...-F0710-...	15	12	17	24,8±0,4	6	7	4	4	22	15	45°
DAPS-0180-...-F0710-...	15	12	19	24,3±0,4	6	7	4	4	22	19	45°
DAPS-0240-...-F1012-...	18	15	19	29,5±0,4	6	7	4	4	27	19	45°
DAPS-0360-...-F1012-...	18	15	19,5	29,5±0,4	6	7	4	4	27	22	45°
DAPS-0480-...-F1012-...	18	15	19,5	38,5±0,5	6	7	4	4	36	24	45°
DAPS-0480-...-F14-...	24	-	19,5	38,5±0,5	6	7	4	4	36	24	45°
DAPS-0720-...-F12-...	18	-	19,5	38,5±0,5	6	7	4	4	36	27	45°
DAPS-0720-...-F14-...	24	-	19,5	38,5±0,5	6	7	4	4	36	27	45°
DAPS-0960-...-F14-...	24	-	18,5	48,5±0,8	6	7	4	4	46	32	45°
DAPS-0960-...-F1216-...	30	18	18,5	48,5±0,8	6	7	4	4	46	32	45°

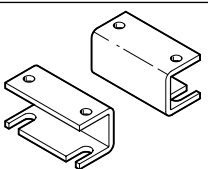
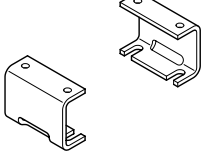
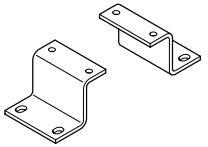
## Datenblatt

Bestellangaben einfachwirkend			
Teile-Nr.	Typ	Teile-Nr.	Typ
<b>Baugröße 0053</b>		<b>Baugröße 480</b>	
8005026	DAPS-0053-090-RS1-F0507-MW	8005050	DAPS-0480-090-RS1-F1012-MW
8005027	DAPS-0053-090-RS2-F0507-MW	8005051	DAPS-0480-090-RS1-F14-MW
8005028	DAPS-0053-090-RS3-F0507-MW	8005052	DAPS-0480-090-RS2-F1012-MW
8005029	DAPS-0053-090-RS4-F0507-MW	8005053	DAPS-0480-090-RS2-F14-MW
		8005054	DAPS-0480-090-RS3-F1012-MW
<b>Baugröße 0090</b>		8005055	DAPS-0480-090-RS3-F14-MW
8005030	DAPS-0090-090-RS1-F0710-MW	8005056	DAPS-0480-090-RS4-F1012-MW
8005031	DAPS-0090-090-RS2-F0710-MW	8005057	DAPS-0480-090-RS4-F14-MW
8005032	DAPS-0090-090-RS3-F0710-MW		
8005033	DAPS-0090-090-RS4-F0710-MW	<b>Baugröße 0720</b>	
		8005058	DAPS-0720-090-RS1-F12-MW
<b>Baugröße 0120</b>		8005059	DAPS-0720-090-RS1-F14-MW
8005034	DAPS-0120-090-RS1-F0710-MW	8005060	DAPS-0720-090-RS2-F12-MW
8005035	DAPS-0120-090-RS2-F0710-MW	8005061	DAPS-0720-090-RS2-F14-MW
8005036	DAPS-0120-090-RS3-F0710-MW	8005062	DAPS-0720-090-RS3-F12-MW
8005037	DAPS-0120-090-RS4-F0710-MW	8005063	DAPS-0720-090-RS3-F14-MW
		8005064	DAPS-0720-090-RS4-F12-MW
<b>Baugröße 0180</b>		8005065	DAPS-0720-090-RS4-F14-MW
8005038	DAPS-0180-090-RS1-F0710-MW		
8005039	DAPS-0180-090-RS2-F0710-MW	<b>Baugröße 0960</b>	
8005040	DAPS-0180-090-RS3-F0710-MW	8005067	DAPS-0960-090-RS1-F1216-MW
8005041	DAPS-0180-090-RS4-F0710-MW	8005066	DAPS-0960-090-RS1-F14-MW
		8005069	DAPS-0960-090-RS2-F1216-MW
<b>Baugröße 0240</b>		8005068	DAPS-0960-090-RS2-F14-MW
8005042	DAPS-0240-090-RS1-F1012-MW	8005071	DAPS-0960-090-RS3-F1216-MW
8005043	DAPS-0240-090-RS2-F1012-MW	8005070	DAPS-0960-090-RS3-F14-MW
8005044	DAPS-0240-090-RS3-F1012-MW	8005073	DAPS-0960-090-RS4-F1216-MW
8005045	DAPS-0240-090-RS4-F1012-MW	8005072	DAPS-0960-090-RS4-F14-MW
<b>Baugröße 0360</b>			
8005046	DAPS-0360-090-RS1-F1012-MW		
8005047	DAPS-0360-090-RS2-F1012-MW		
8005048	DAPS-0360-090-RS3-F1012-MW		
8005049	DAPS-0360-090-RS4-F1012-MW		

## Zubehör

Bestellangaben Adapterbausätze zur Montage der Sensorboxen SRAP					
	Baugröße	Abmessungen [mm]	KBK <sup>1)</sup>	Teile-Nr.	Typ
<b>DAPS doppelwirkend</b>					
	DAPS-0015- ... -F03	20x30x80	3	568275	DASB-P1-HA-SB
	DAPS-0015- ... -F04				
	DAPS-0030- ... -F0305				
	DAPS-0030- ... -F04				
	DAPS-0060- ... -F04				
	DAPS-0060- ... -F0507				
	DAPS-0106- ... -F0507				
	DAPS-0180- ... -F0710	30x30x80		572418	DASB-P1-HB-SB
	DAPS-0240- ... -F0710				
	DAPS-0360- ... -F0710				
	DAPS-0480- ... -F1012				
	DAPS-0720- ... -F1012				
	DAPS-0960- ... -F12				
	DAPS-0960- ... -F14				
	DAPS-1440- ... -F12				
	DAPS-1440- ... -F14				
	DAPS-1920- ... -F14				
	DAPS-1920- ... -F1216				
					
DAPS-3840- ... -F16					
DAPS-5760- ... -F25					
DAPS-8000- ... -F25					

- 1) Korrosionsbeständigkeitsklasse KBK 3 nach Festo Norm FN 940070  
Starke Korrosionsbeanspruchung. Freibewitterung unter gemäßigten korrosiven Bedingungen. Außenliegende sichtbare Teile im direkten Kontakt zur umgebenden industriellen Atmosphäre mit vorrangig funktioneller Anforderung an die Oberfläche.

Bestellangaben Adapterbausätze zur Montage der Sensorboxen SRAP					
	Baugröße	Abmessungen [mm]	KBK <sup>1)</sup>	Teile-Nr.	Typ
<b>DAPS einfachwirkend</b>					
	DAPS-0015- ... -F0305	20x30x80	3	568275	DASB-P1-HA-SB
	DAPS-0015- ... -F04				
	DAPS-0030- ... -F04				
	DAPS-0030- ... -F0507				
	DAPS-0053- ... -F0507				
	DAPS-0090- ... -F0710	30x30x80		572418	DASB-P1-HB-SB
	DAPS-0120- ... -F0710				
	DAPS-0180- ... -F0710				
	DAPS-0240- ... -F1012				
	DAPS-0360- ... -F1012				
	DAPS-0480- ... -F12				
	DAPS-0480- ... -F14				
	DAPS-0720- ... -F12				
	DAPS-0720- ... -F14				
	DAPS-0960- ... -F14				
	DAPS-0960- ... -F1216				
	DAPS-1440- ... -F16	30x30x130		572419	DASB-P1-HC-SB
	DAPS-1920- ... -F16				
	DAPS-2880- ... -F16				
	DAPS-4000- ... -F25				

- 1) Korrosionsbeständigkeitsklasse KBK 3 nach Festo Norm FN 940070  
Starke Korrosionsbeanspruchung. Freibewitterung unter gemäßigten korrosiven Bedingungen. Außenliegende sichtbare Teile im direkten Kontakt zur umgebenden industriellen Atmosphäre mit vorrangig funktioneller Anforderung an die Oberfläche.