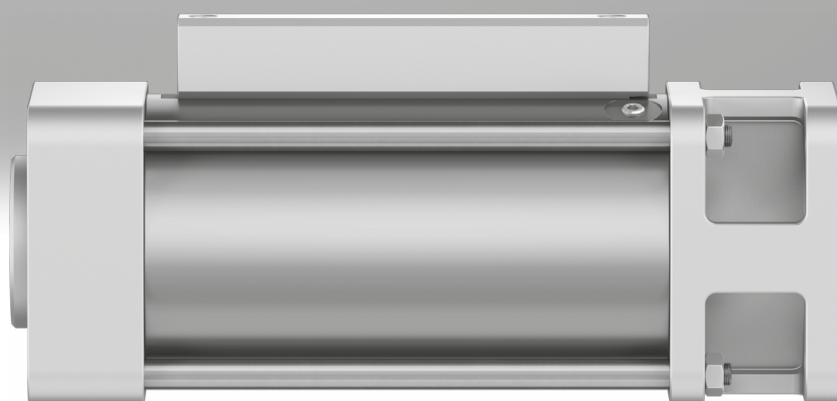


Haltebremsen DACS

FESTO



Merkmale

Auf einen Blick

Haltebremsen dienen ganz allgemein zur dynamischen Bremsung einer Bewegung oder zum Verhindern einer Anlaufbewegung von längsverschiebbaren Rundstangen an beliebigen Positionen. Wird eine Haltebremse an einen Pneumatikzylinder adaptiert,

kann damit die Kolbenstange gebremst oder festgeklemmt werden. Beim Klemmen wird die Rund- oder Kolbenstange so exakt fixiert, dass durch äußere Kräfte keine Relativbewegung erfolgt. Die Fixierung kann an beliebiger Stelle des Hubes

erfolgen, sowohl in den Endlagen als auch in Zwischenpositionen. Dies dient einerseits zur Absicherung bei Druckausfall und andererseits zum Festhalten der Rund- oder Kolbenstange bei Zwischenstopps für operative Vorgänge eines Prozesses.

- Klemmkraft wird durch Druckbeaufschlagung der Haltebremse aufgehoben
- Statische Haltekraft bis 17000 N

Hinweis

Die Haltebremsen DACS-...-S sind ein Sicherheitsbauteil nach Maschinen-Richtlinie 2006/42/EG und nach zutreffenden Normen geprüft und zertifiziert. Weitere Informationen www.festo.com/sp → Zertifikate.

Die Haltebremsen DACS-...-S sind für den Einsatz im EX-Bereich geeignet im Betrieb „statisches Halten.“

Mögliche Sicherheitsfunktionen:

- Haltefunktion: Halten einer Rundstange durch Klemmen mit Reibschluss
- Not-Bremsfunktion: Stillsetzen der Bewegung einer Rundstange durch Klemmen mit Reibschluss

Die Sicherheitsfunktionen werden durch Abschalten der Druckluftversorgung oder durch den Ausfall der Druckluftversorgung ausgelöst.

Positionserkennung

[A] für Näherungsschalter

- Zur Überwachung des Schaltzustandes

Zertifizierung

[S] Sicherheitsbauteil

- Nach Maschinen-Richtlinie 2006/42/EG

Korrosionsschutz

[R3] hoher Korrosionsschutz

- Schützt die Haltebremse vor Korrosion

Typenschlüssel

001	Baureihe	
DACS	Haltebremse	

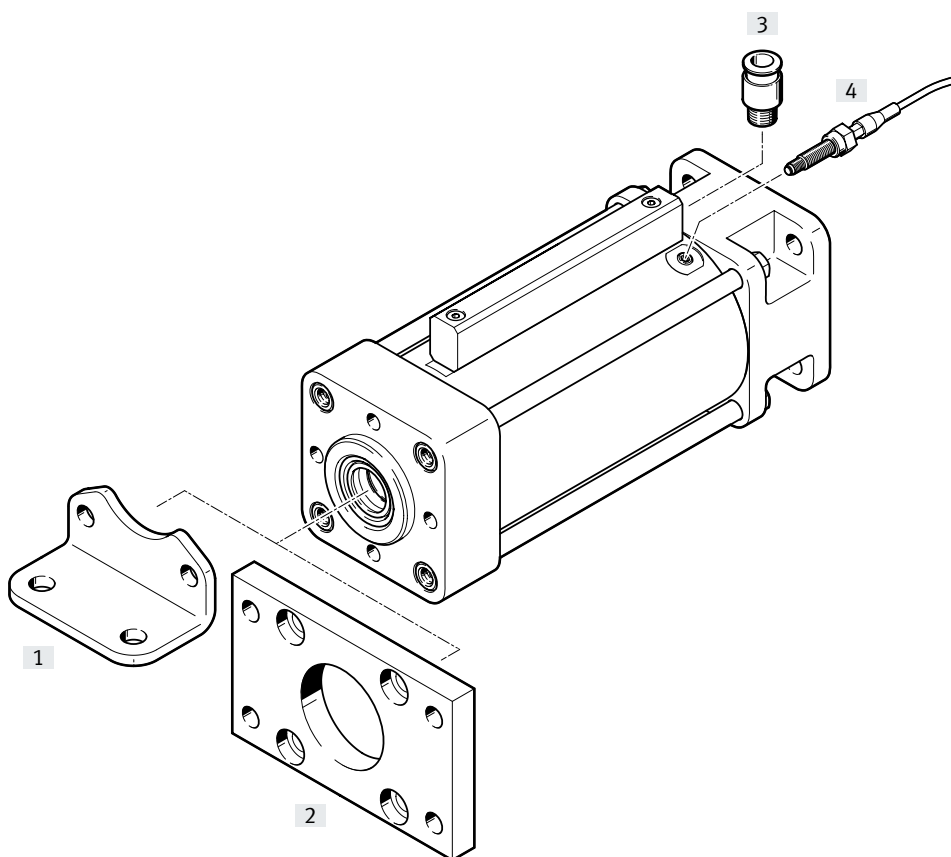
002	Kolbenstangendurchmesser [mm]	
16	16	
20	20	
25	25	
40	40	

003	Positionserkennung	
A	Für Näherungsschalter	


004	Korrosionsschutz	
	Standard	
R3	Hoher Korrosionsschutz	

005	Zertifizierung	
S	Sicherheitsbauteil nach Maschinen-Richtlinie 2006/42/ EG	

Peripherieübersicht



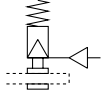
Zubehör		
Typ/Bestellcode	Beschreibung	→ Seite/Internet
[1] Fußbefestigung HNG/HNC/CRHNC	für Lagerdeckel	9
[2] Flanschbefestigung FNG/FNC/CRFNG	<ul style="list-style-type: none"> für Lagerdeckel geeignet für Not-Stop-Anwendungen/dynamisches Bremsen 	10/11
[3] Steckverschraubung QS	zum Anschluss von außertolerierten Druckluftschläuchen	qs
[4] Sensorbausatz DADG	induktiver Sensorbausatz für die Zustandsabfrage der Klemmfunktion	12

 **Hinweis**

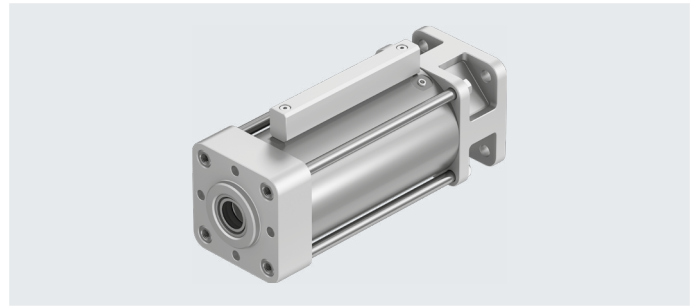
Für Not-Stop-Anwendungen/dynamisches Bremsen ist nur die Flanschbefestigung FNG/FNC/CRFNG zulässig.
Weiteres Zubehör für diesen Anwendungsfall auf Anfrage.

Datenblatt

Funktion



- - Durchmesser der zu klemmenden Rundstange
16 ... 40 mm
- - Kraft
1350 ... 17000 N



Allgemeine Technische Daten				
für Rundstange- \varnothing	16	20	25	40
Löseanschluss	G1/8		G3/8	
Positionserkennung	für Näherungsschalter			
Befestigungsart	mit Innengewinde			
	mit Zubehör			
Klemmart mit Wirkrichtung	beidseitig			
	Klemmung durch Feder, lösen durch Druckluft			
Einbaulage	beliebig			

Betriebs- und Umweltbedingungen				
für Rundstange- \varnothing	16	20	25	40
Betriebsdruck [bar]	3,8 ... 8			
Min. Lösedruck [bar]	3,8			
Max. zulässiger Prüfdruck [bar]	8			
Betriebsmedium	Druckluft nach ISO 8573-1:2010 [7:4:4]			
Anforderungen an die Rundstange				
Toleranz	h7 ... f7			
Qualität	Mindestens HRC 60 oder hartverchromt (Schichtdicke mindestens 20 μ m)			
	Oberflächenrauigkeit maximal 4 μ m			
Einführschräge	3 mm breite 15°-Fase am Ende der Rundstange			
Umgebungstemperatur ¹⁾ [°C]	-20 ... +80		-10 ... +80	
Korrosionsbeständigkeitsklasse KBK ²⁾				
[] Standard	1			
[R3] Hoher Korrosionsschutz	3			

- 1) Einsatzbereich der Näherungsschalter beachten.
- 2) Korrosionsbeständigkeitsklasse KBK 1 nach Festo Norm FN 940070
Niedrige Korrosionsbeanspruchung. Trockene Innenraumanwendung bzw. Transport und Lagerschutz. Gilt auch für Teile hinter Abdeckungen, im nicht sichtbaren Innenbereich, oder Teile die im Anwendungsfall abgedeckt sind (z. B. Antriebszapfen).
Korrosionsbeständigkeitsklasse KBK 3 nach Festo Norm FN 940070
Starke Korrosionsbeanspruchung. Freibewitterung unter gemäßigten korrosiven Bedingungen. Außenliegende sichtbare Teile im direkten Kontakt zur umgebenden industriellen Atmosphäre mit vorrangig funktioneller Anforderung an die Oberfläche.


Sicherheitstechnische Kenngrößen				
für Rundstange- \varnothing	16	20	25	40
Sicherheitsfunktion	Halten und Anhalten einer Bewegung			
Performance Level (PL)	Anhalten, Halten, Blockieren der Bewegung / Kategorie 1, Performance Level c			
Zulassung	TÜV			
Zertifikat ausstellende Stelle	TÜV CA 697			
CE-Zeichen (siehe Konformitätserklärung) ¹⁾	nach EU-Maschinen-Richtlinie			
UKCA-Zeichen (siehe Konformitätserklärung) ¹⁾	nach UK Vorschriften für Maschinen			

- 1) Weitere Informationen www.festo.com/catalogue/dacs → Support/Downloads

Datenblatt

Gewichte [g]				
für Rundstange-Ø	16	20	25	40
Produktgewicht [g]	1483	3143	12832	34500

Kräfte [N]				
für Rundstange-Ø	16	20	25	40
Statische Haltekraft	1350	3300	8200	17000

 **Hinweis**

Die angegebene Haltekraft bezieht sich auf eine statische Belastung. Beim Überschreiten dieses Wertes kann Rutschen eintreten. Im Betrieb auftretende dynamische Kräfte dürfen die statische Haltekraft nicht überschreiten, wenn kein Rutschen eintreten soll. Im geklemmten Betriebszustand ist die Haltebremse bei wechselnden Belastungen auf die Rundstange spielfrei.

Querbelastungen und Biegemomente an der Rundstange können die Funktion beeinträchtigen. (Sicherstellen, dass die Rundstange nur in Bewegungsrichtung belastet wird).

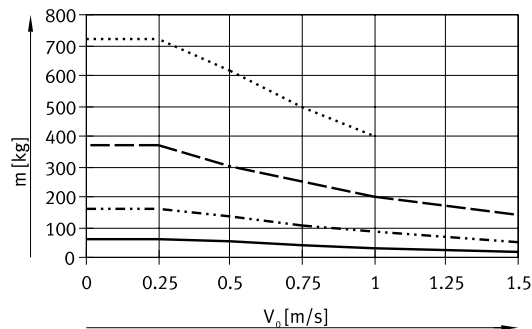
Ansteuerung:
Die Haltebremse darf nur gelöst werden, wenn Kräftegleichgewicht an der Rundstange herrscht, sonst besteht Unfallgefahr durch das ruckartige Bewegen der Rundstange. Beidseitiges Absperren der Druckluftzufuhr (z. B. durch ein 5/3-Wegeventil) bietet keine Sicherheit.

Werkstoffe

Haltebremsen	
Feder	hochlegierter Stahl, rostfrei
Gehäuse	
DACS-...	Stahl
DACS-...-R3	hochlegierter Stahl, rostfrei
Klemmbacken	Werkzeugstahl
Kolben	Stahl
Dichtungen	NBR TPE-U(PU)
LABS-Konformität	VDMA24364-B2-L
Werkstoff-Hinweis	RoHS konform

Datenblatt

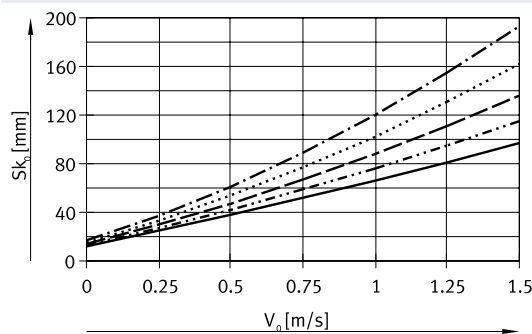
Lastmasse m in Abhängigkeit der Antriebsgeschwindigkeit v_0



- DACS-40
- DACS-25
- · - · - DACS-20
- DACS-16

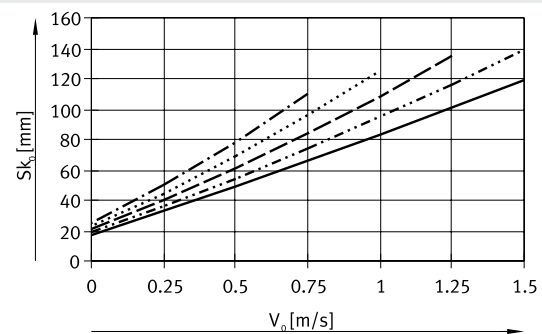
Anhalteweg s_{K_0} in Abhängigkeit der Antriebsgeschwindigkeit v_0

Ø 16



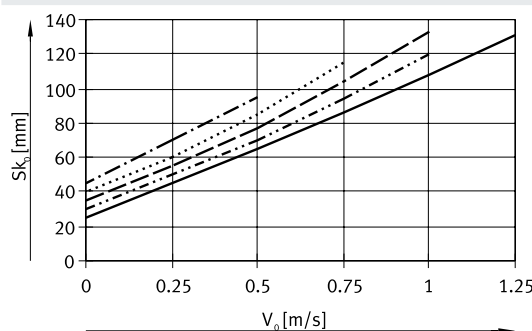
- · - · - 50 kg
- 40 kg
- 30 kg
- · - · - 20 kg
- 10 kg

Ø 20



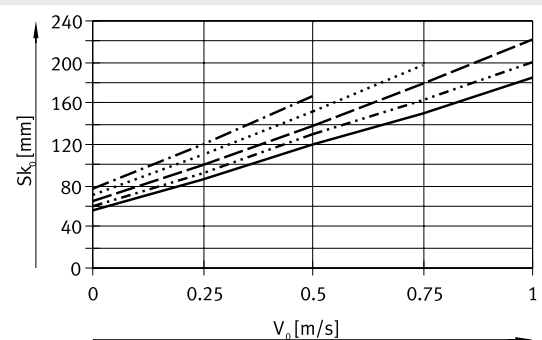
- · - · - 125 kg
- 100 kg
- 75 kg
- · - · - 50 kg
- 25 kg

Ø 25



- · - · - 300 kg
- 250 kg
- 200 kg
- · - · - 150 kg
- 100 kg

Ø 40



- · - · - 700 kg
- 600 kg
- 500 kg
- · - · - 400 kg
- 300 kg

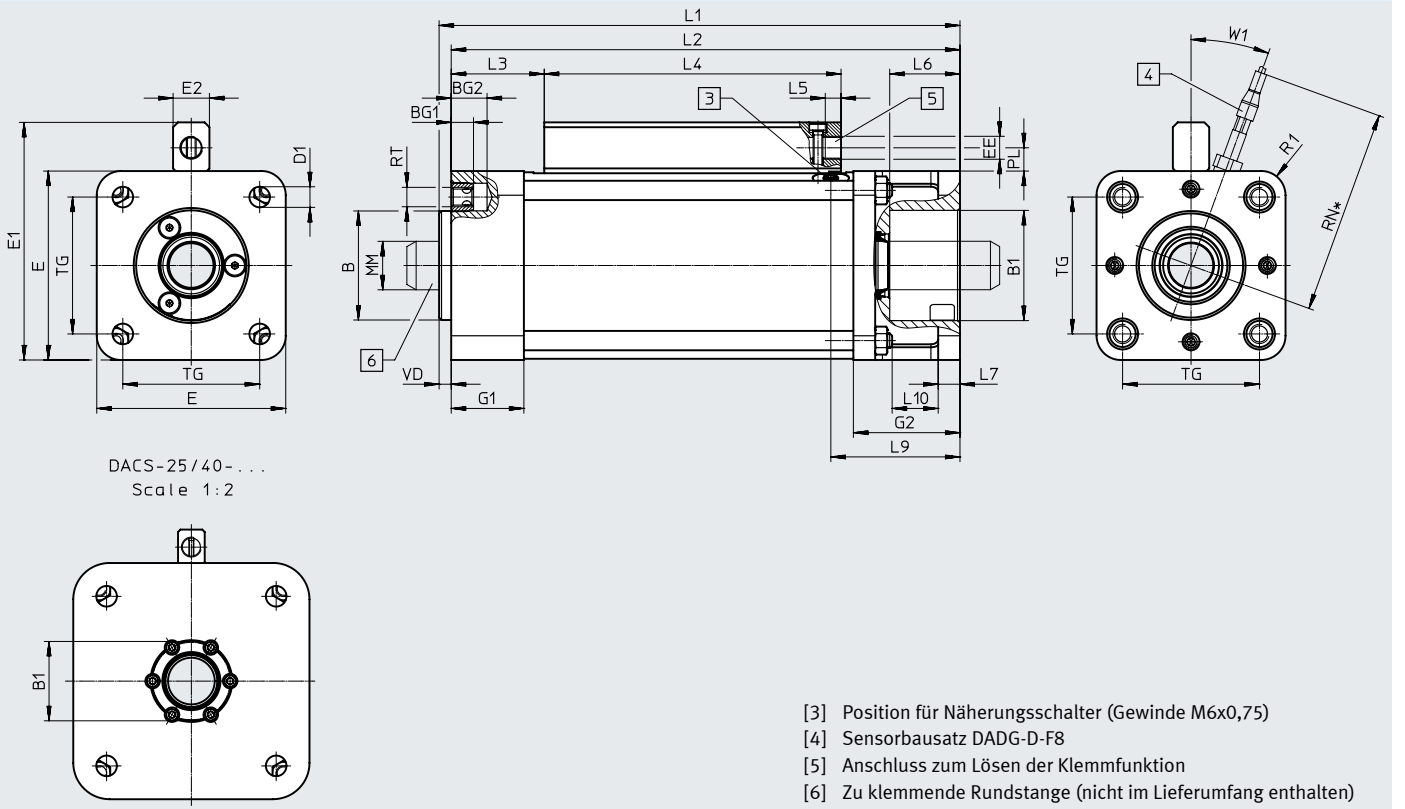
Hinweis

Alle Angaben in den Diagrammen dienen ausschließlich der Vorauswahl für die Auslegung der Not-Bremsfunktion und müssen rechnerisch und in der Praxis vor Inbetriebnahme überprüft werden. Weitere Informationen www.festo.com/sp → Anwenderdokumentation.

Datenblatt

Abmessungen und Bestellangaben

Download CAD-Daten → www.festo.com



für Rundstange- \varnothing [mm]	B \varnothing d11	B1 ¹⁾ \varnothing $\pm 0,1$	BG1	BG2	D1 \varnothing	E $\pm 0,8$	E1 ± 1	E2	EE	G1	G2	L1 $\pm 1,2$	L2 ± 1	L3	L4	L5
16	35	35,5	8	13,2	6,5	54	74,1	15	G1/8	27	40	191	186	29	116	6,5
	35	35,5	8	13,2	6,5	54	74,1	15	G1/8	27	40	191	186	29	116	6,5
20	45	45,5	9	14,8	8,5	78	98,1	15	G1/8	30	44	215	210	38,4	122,5	6,5
	45	45,5	9	14,8	8,5	78	98,1	15	G1/8	30	44	215	210	38,4	122,5	6,5
25	55	55,5	10	14,8	10,5	124	152,1	22	G3/8	35	54	260	255	47,1	148,5	8
	55	55,5	10	14,8	10,5	124	152,1	22	G3/8	35	54	260	255	47,1	148,5	8
40	65	65,5	14	21	17	195	222,6	22	G3/8	48	80	305	298	67,2	143,5	8
	65	65,5	14	21	17	195	222,6	22	G3/8	48	80	305	298	67,2	143,5	8

1) nicht als Zentrierdurchmesser geeignet

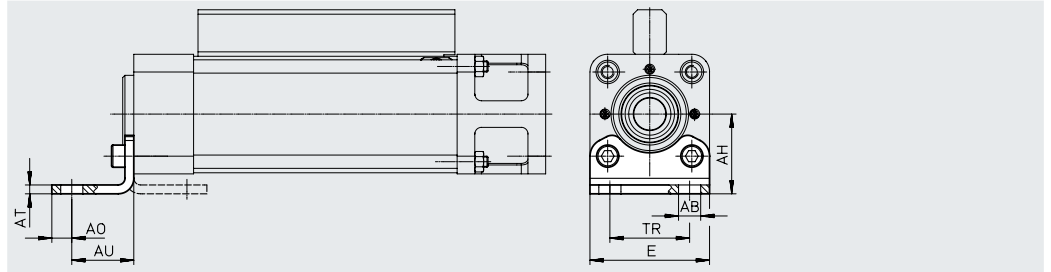
für Rundstange- \varnothing [mm]	L6 $+0,3$	L7	L9	L10	MM ²⁾ \varnothing	PL	R1	RN	RT	TG $\pm 0,2$	VD $\pm 0,2$	W1	Teile-Nr.	Typ
16	22	8	49,4	17 ₊₁	16	9,6	R8	98	M6	38	5	27°	8072770	DACS-16-A-S
	22	8	49,4	17 ₊₁	16	9,6	R8	98	M6	38	5	27°	8072774	DACS-16-A-R3-S
20	29	9	53,6	18 ₊₁	20	9,6	R10	100	M8	56,5	5	20°	8072771	DACS-20-A-S
	29	9	53,6	18 ₊₁	20	9,6	R10	100	M8	56,5	5	20°	8072775	DACS-20-A-R3-S
25	38,5	12	65,3	20 _{+1,5}	25	13,6	R15	120	M10	89	5	20°	8072772	DACS-25-A-S
	38,5	12	65,3	20 _{+1,5}	25	13,6	R15	120	M10	89	5	20°	8072776	DACS-25-A-R3-S
40	61,5	16	95,5	34 _{+1,5}	40	13,6	R30	155	M16	140	7	20°	8072773	DACS-40-A-S
	61,5	16	95,5	34 _{+1,5}	40	13,6	R30	155	M16	140	7	20°	8072777	DACS-40-A-R3-S

2) zu spannende Rundstange: Angaben gemäß Datenblatt, S. 5 beachten (z. B. Durchmesser, Toleranzen...)

Zubehör

Fußbefestigung HNG/HNC/CRHNC

Werkstoff:
HNG/HNC: Stahl, verzinkt
CRHNC: Stahl, hochlegiert
Kupfer- und PTFE-frei



Hinweis

Die Fußbefestigung kann auch auf der Seite des Abschlussdeckels montiert werden. Hierzu werden gesondert Schrauben benötigt.

Abmessungen und Bestellangaben

für \varnothing [mm]	AB \varnothing	AH	AO	AT	AU	E	TR
16	10	36	9	4	28	54	36
20	10	50	12,5	5	32	75	50
25	14,5	71	17,5	6	41	110	75
40	18,5	115	20	10	60	169	115

für \varnothing [mm]	Grundtyp				korrosionsbeständig			
	KBK ¹⁾	Gewicht [g]	Teile-Nr.	Typ ²⁾	KBK ¹⁾	Gewicht [g]	Teile-Nr.	Typ ²⁾
16	2	193	174370	HNC-40	4	188	176938	CRHNC-40
20	2	436	174372	HNC-63	4	424	176940	CRHNC-63
25	2	1009	174374	HNC-100	4	990	176942	CRHNC-100
40	2	3931	34476	HNG-160				

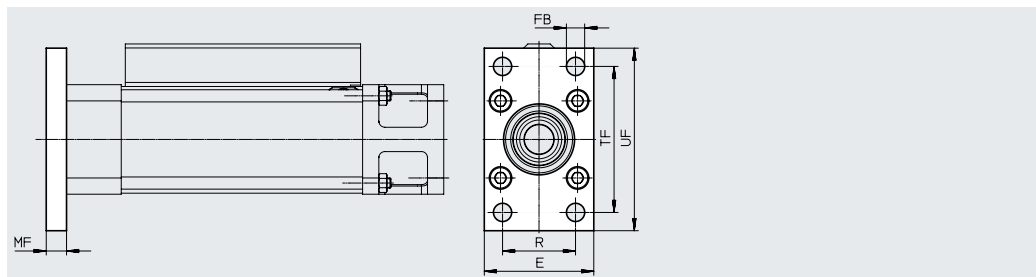
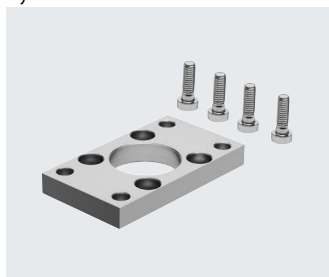
- 1) Korrosionsbeständigkeitsklasse KBK 2 nach Festo Norm FN 940070
Mäßige Korrosionsbeanspruchung. Innenraumanwendung bei der Kondensation auftreten darf. Außenliegende sichtbare Teile mit vorrangig dekorativer Anforderung an die Oberfläche, die in direktem Kontakt zur umgebenden industriellen Atmosphäre stehen.
Korrosionsbeständigkeitsklasse KBK 4 nach Festo Norm FN 940070
Besonders starke Korrosionsbeanspruchung. Freibewitterung unter schweren korrosiven Bedingungen. Teile im Bereich aggressiver Medien, z. B. Lebensmittel oder chemische Industrie. Diese Anwendungen sind ggf. durch Sonderprüfungen (→ auch FN 940082) mit entsprechenden Medien abzusichern.
- 2) ATEX-tauglich

Zubehör

Flanschbefestigung FNC/CRFNG

geeignet für
Not-Stop-Anwendungen/
dynamisches Bremsen

Werkstoff:
FNC: Stahl, verzinkt
CRFNG: Stahl, hochlegiert
Kupfer- und PTFE-frei
RoHS konform



Abmessungen und Bestellangaben

für \varnothing [mm]	E	FB \varnothing	MF	R	TF	UF
16	54	9	10	36	72	90
20	75	9	12	50	100	120
25	110	14	16	75	150	175

für \varnothing [mm]	Grundtyp				korrosionsbeständig			
	KBK ¹⁾	Gewicht [g]	Teile-Nr.	Typ ²⁾	KBK ¹⁾	Gewicht [g]	Teile-Nr.	Typ ²⁾
16	1	291	174377	FNC-40	4	291	161847	CRFNG-40
20	1	679	174379	FNC-63	4	680	161849	CRFNG-63
25	1	2041	174381	FNC-100	4	2054	161851	CRFNG-100

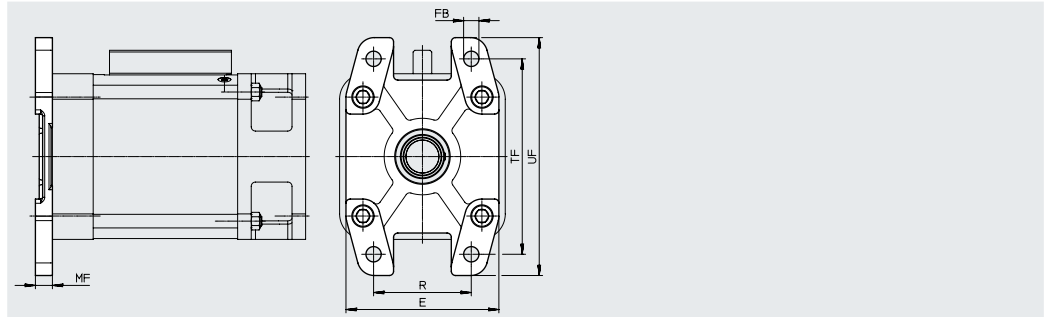
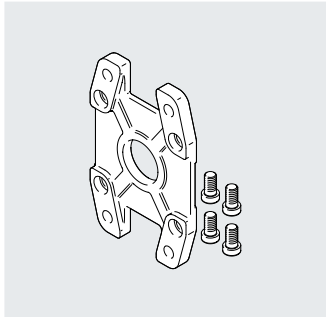
- 1) Korrosionsbeständigkeitsklasse KBK 1 nach Festo Norm FN 940070
Niedrige Korrosionsbeanspruchung. Trockene Innenraumanwendung bzw. Transport und Lagerschutz. Gilt auch für Teile hinter Abdeckungen, im nicht sichtbaren Innenbereich, oder Teile die im Anwendungsfall abgedeckt sind (z. B. Antriebszapfen).
Korrosionsbeständigkeitsklasse KBK 4 nach Festo Norm FN 940070
Besonders starke Korrosionsbeanspruchung. Freibewitterung unter schweren korrosiven Bedingungen. Teile im Bereich aggressiver Medien, z. B. Lebensmittel oder chemische Industrie. Diese Anwendungen sind ggf. durch Sonderprüfungen (→ auch FN 940082) mit entsprechenden Medien abzusichern.
- 2) ATEX-tauglich

Zubehör

Flanschbefestigung FNG

geeignet für
Not-Stop-Anwendungen/
dynamisches Bremsen

Werkstoff:
Kugelgraphitguss lackiert
Kupfer- und PTFE-frei
RoHS konform



Abmessungen und Bestellangaben

für \varnothing	E	FB \varnothing	MF	R	TF	UF	KBK ¹⁾	Gewicht [g]	Teile-Nr.	Typ ²⁾
40	180	18	20	115	230	280	1	3550	34478	FNG-160

- 1) Korrosionsbeständigkeitsklasse KBK 1 nach Festo Norm FN 940070
Niedrige Korrosionsbeanspruchung. Trockene Innenraumanwendung bzw. Transport und Lagerschutz. Gilt auch für Teile hinter Abdeckungen, im nicht sichtbaren Innenbereich, oder Teile die im Anwendungsfall abgedeckt sind (z. B. Antriebszapfen).
- 2) ATEX-tauglich

Zubehör


Näherungsschalter DADG

Allgemeine Technische Daten			
für ø	16; 20	25	40
Baugröße	M4		
Befestigungsart	festgeschraubt		
Einbauart	bündig		
Werkstoff Gehäuse	Stahl		
Werkstoff Kabelmantel	TPE-U(PUR)		
Werkstoff-Hinweis	LABS-haltige Stoffe enthalten RoHS konform		
Produktgewicht [g]	26	30	32
Entspricht Norm	EN 60947-5-2		
Zulassung	RCM Mark c UL us (OL)		
CE-Zeichen (siehe Konformitäts- erklärung)	nach EU-EMV-Richtlinie		
Schutzart	IP67		

Betriebs- und Umweltbedingungen			
für ø	16; 20	25	40
Schaltausgang	PNP		
Schaltelementfunktion	Schließer		
Elektrischer Anschluss 1, Anschlussart	Kabel		
Elektrischer Anschluss 1, Anschlusstechnik	offenes Ende		
Elektrischer Anschluss 1, Anzahl Pole/Adern	3		
Kabellänge [m]	2		
Betriebsspannungsbereich DC [V]	10 ... 30		
Max. Schaltfrequenz	5000 Hz		
Max. Schaltfrequenz DC	5000 Hz		
Max. Ausgangsstrom [mA]	100		
Leerlaufstrom [mA]	≤ 10		
Spannungsfall [V]	2		
Restwelligkeit [%]	10		
Verpolungsschutz	für alle elektrischen Anschlüsse		
Kurzschlussfestigkeit	taktend		
Bemessungsschaltabstand [mm]	0,6		
Gesicherter Schaltabstand [mm]	0,64		
Reduktionsfaktoren	Aluminium = 0,55 Edelstahl St 18/8 = 0,8 Kupfer = 0,5 Messing = 0,65 Stahl St 37 = 1,0		
Wiederholgenauigkeit [mm]	0,01		
Umgebungstemperatur [°C]	-25 ... +70		

Bestellangaben

Datenblätter → Internet: dadg

	für ø	Teile-Nr.	Typ
	16; 20	8072857	DADG-D-F8-16/20
	25	8072858	DADG-D-F8-25
	40	8072859	DADG-D-F8-40