

Zubehör, Baureihe D

FESTO



Montageelemente

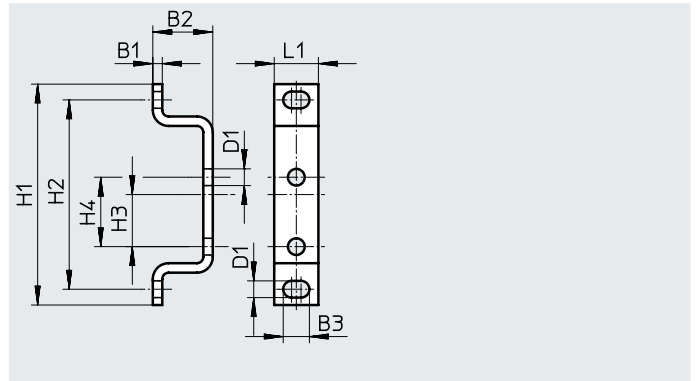
Befestigungswinkel HFOE-D

Baugröße Mini/Midi/Maxi

- zur Wandmontage

Werkstoff:

Stahl verzinkt



Abmessungen und Bestellangaben

Baugröße	B1	B2	B3	D1	H1	H2	H3	H4	L1	KBK ¹⁾	Teile-Nr.	Typ
Mini	2	19	7,3	4,3	43	35	5,5	11	12	2	159638	HFOE-D-MINI
Midi/Maxi	3	19	8,3	5,3	70	60	16,5	22	14	2	159593	HFOE-D-MIDI/MAXI

1) Weitere Informationen www.festo.com/x/topic/kbk

Befestigungswinkel-SET HRBS-DB

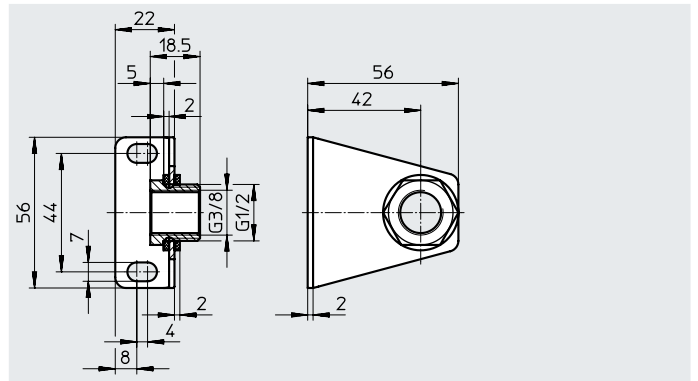
DB

- zur Wandmontage

Werkstoff

Hohlschraube, Winkel: Stahl, verzinkt

Dichtring: Polyvinylchlorid



Abmessungen und Bestellangaben

Baugröße	Pneumatischer Anschluss 1	KBK ¹⁾	Gewicht [g]	Teile-Nr.	Typ
Mini	G3/8	2	150	540791	HRBS-DB-MINI

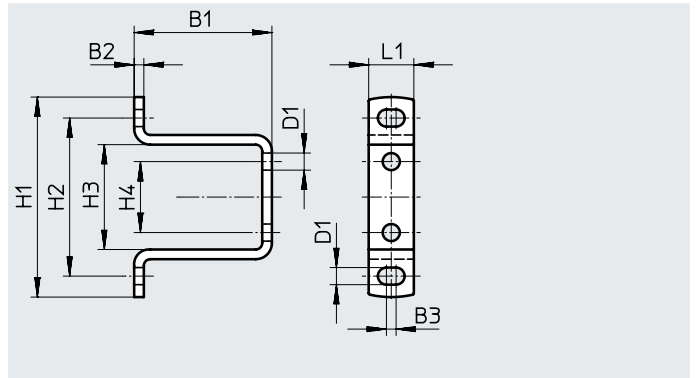
1) Weitere Informationen www.festo.com/x/topic/kbk

Montageelemente

Befestigungswinkel HRB-D

- zur Wandmontage
- für Druckregelventile LRB/LRBS

Werkstoff:
Stahl verzinkt

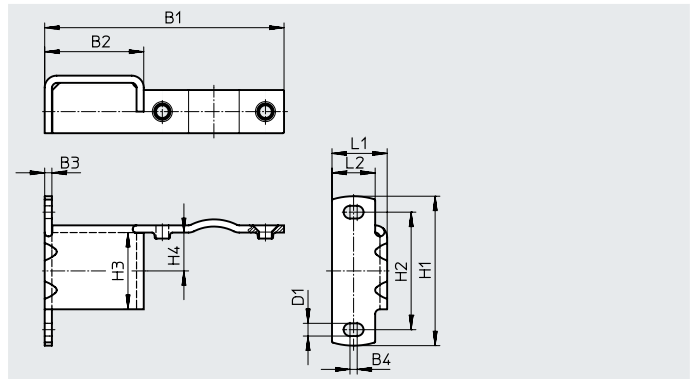
**Abmessungen und Bestellangaben**

Baugröße	B1	B2	B3	D1 ∅	H1	H2	H3	H4	L1	Teile-Nr.	Typ
Mini	38,8	2,5	3	4,3	47,3	35	20	11	12	525029	HRB-D-MINI
Midi	42,7	3	3	5,3	62	49	32,5	22	14	525030	HRB-D-MIDI

Befestigungswinkel HRBK-D

- zur Wandmontage
- für Druckregelventile LRB/LRBS

Werkstoff:
Stahl verzinkt

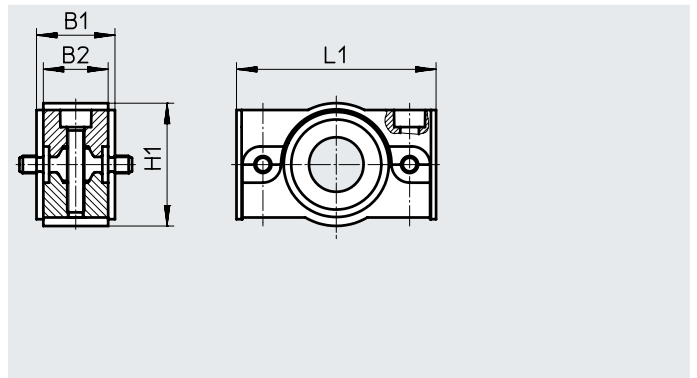
**Abmessungen und Bestellangaben**

Baugröße	B1	B2	B3	B4	D1 ∅	H1	H2	H3	H4	L1	L2	Teile-Nr.	Typ
Mini	80,5	37,5	2,5	3	4,3	47,3	35	20	10	18,5	14	525031	HRBK-D-MINI
Midi	99,8	41,3	3	3	5,3	62,3	49	32	16	24	18	525032	HRBK-D-MIDI

Verbindungsbausatz HRBC-D

- für Druckregelventile LRB/LRBS

Werkstoff:
Zink-Druckguss

**Abmessungen und Bestellangaben**

Baugröße	B1	B2	H1	L1	Gewicht [g]	Teile-Nr.	Typ
Mini	17,4	14,8	20	43	65	529022	HRBC-D-MINI
Midi	23	18,6	36	58,5	188	529023	HRBC-D-MIDI

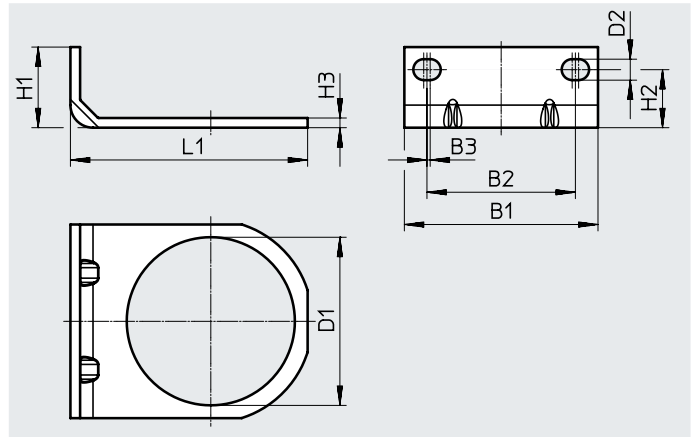
Montageelemente

Befestigungswinkel HR-D

- zur Wandmontage eines Einzelgeräts

Werkstoff:
Stahl

Werkstoff-Hinweis:
RoHS konform (nur HR-D-R3)



Abmessungen und Bestellangaben

Baugröße	B1	B2	B3	D1 ø	D2	H1	H2	H3	L1	KBK ¹⁾	Gewicht [g]	Teile-Nr.	Typ
Mini	42	28	1	36,1	6,5	25	18	3	57,5	2	–	164936	HR-D-MINI
Midi	60	46	1	52,1	6,5	25	18	3	73,5	2	–	162804	HR-D-MIDI
Maxi	64	51	1	36,1	6,5	25	18	3	82	2	–	162805	HR-D-MAXI
	DI	64	51	1	52,1	6,5	18	3	82	2	–	193802	HR-D-DI-MAXI
Starke Korrosionsbeanspruchung													
Midi	60	46	1	52,1	6,5	25	18	3	73,5	3	73	4650310	HR-D-R3

1) Weitere Informationen www.festo.com/x/topic/kbk

Montageelemente

Sechskantmutter HMR-D

- für Filterregelventile LFR und Druckregelventile LR

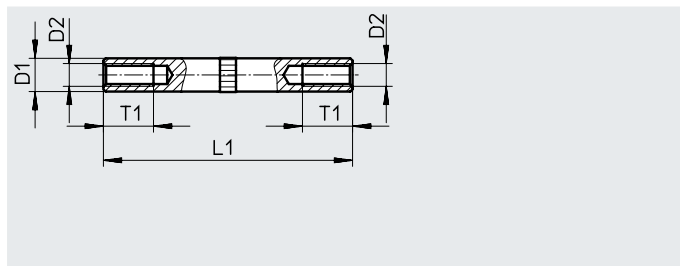


Werkstoff:
Alu-Knetlegierung

Bestellangaben		
Baugröße	Teile-Nr.	Typ
Micro	526816	HMR-D-MICRO
Mini/Maxi	530025	HMR-D-MINI/MAXI
Midi	530026	HMR-D-MIDI

Gewindebolzen HSB-D

- für Einzelgeräte mit Anschlussplatten



Werkstoff:
Hochlegierter Stahl

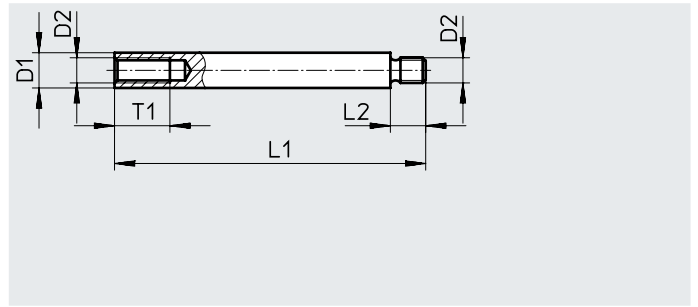
Abmessungen und Bestellangaben						
Baugröße	D1 ∅	D2	L1	T1 min.	Teile-Nr.	Typ
Mini	6,5	M4	39,7	10	531057	HSB-D-MINI
Midi	7,5	M5	54,7	11	531058	HSB-D-MIDI

Montageelemente

Gewindebolzen FRB-D-MINI/ MIDI/MAXI

- für Wartungsgeräte-Kombinationen

Werkstoff:
Hochlegierter Stahl



Abmessungen und Bestellangaben

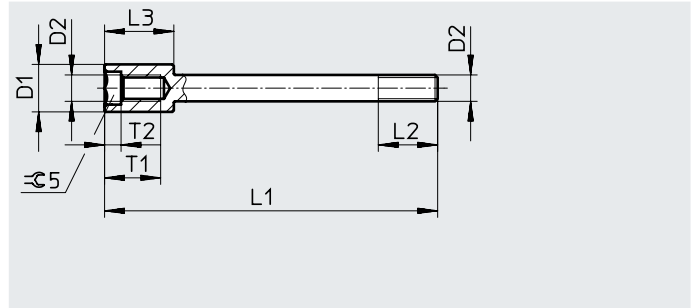
Baugröße	D1 ∅	D2	L1	L2	T1 min.	KBK ¹⁾	Teile-Nr.	Typ
Mini	6	M4	47,3	7,5	10	2	159642	FRB-D-MINI
Midi	7	M5	61,8	7	11	2	159595	FRB-D-MIDI
Maxi	7	M5	72,8	7	11	2	159643	FRB-D-MAXI

1) Weitere Informationen www.festo.com/x/topic/kbk

Gewindebolzen FRB-DB

- Ersatz für Zylinderschrauben im Öler der Wartungseinheit FRC-DB zum Anbau eines weiteren Wartungsgeräts

Werkstoff:
Stahl



Abmessungen und Bestellangaben

Baugröße	D1 ∅	D2	L1	L2 min.	L3	T1	T2	KBK ¹⁾	Teile-Nr.	Typ
Mini	7,2	M4	50,5	9	10,5	8,5	2,5	1	542187	FRB-DB-MINI

1) Weitere Informationen www.festo.com/x/topic/kbk

Muttersortiment M4-DB

- für Wartungsgeräte-Kombinationen

Werkstoff:
Stahl, verzinkt



Bestellangaben

Baugröße	KBK ¹⁾	Teile-Nr.	Typ
Mini	1	542790	M4-DB-MINI

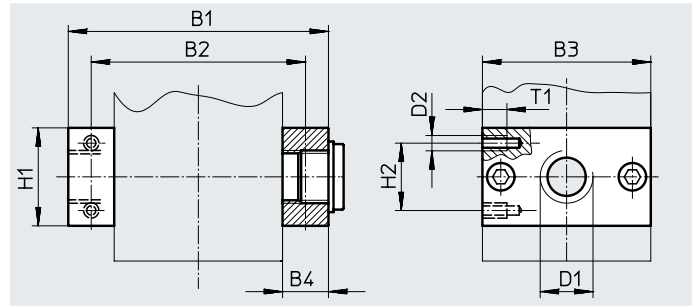
1) Weitere Informationen www.festo.com/x/topic/kbk

Anschlussplatten

Anschlussplatten LRBAS-D

- für Druckregelventile LRB/LRBS

Werkstoff:
Zink-Druckguss

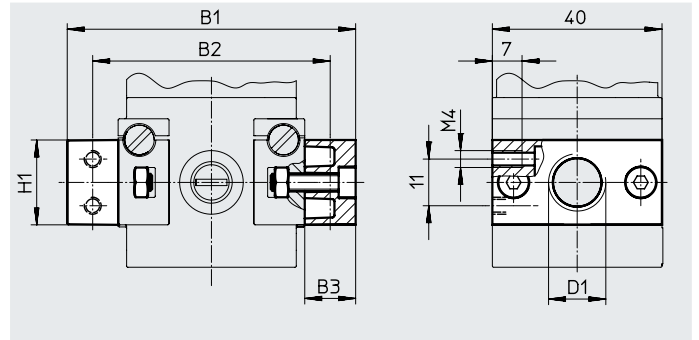


Abmessungen und Bestellangaben												
Baugröße	Anschluss	B1	B2	B3	B4	D1	D2	H1	H2	T1 max.	Teile-Nr.	Typ
Mini	G1/4	64	52	40	12	G1/4	M4	20	11	7	525033	LRBAS-1/4-D-MINI
	G3/8	70	52	40	15	G3/8	M4	23	11	7	525034	LRBAS-3/8-D-MINI
Midi	G3/8	85	70	55	15	G3/8	M5	32	22	8	525035	LRBAS-3/8-D-MIDI
	G1/2	85	70	55	15	G1/2	M5	32	22	8	525036	LRBAS-1/2-D-MIDI

Anschlussbausatz PBL-DB

- zur Wandmontage
- zur Realisierung von pneumatischem Anschluss G3/8

Werkstoff:
Anschlussplatte: Zink-Druckguss
Mutter, Schrauben: Stahl, verzinkt
Dichtungen: Nitrilkautschuk



Abmessungen und Bestellangaben								
Baugröße	B1	B2	B3	D1	H1	KBK ¹⁾	Teile-Nr.	Typ
Mini	68	56	12	G1/8	20	1	542787	PBL-1/8-DB-MINI
	68	56	12	G1/4	20		542788	PBL-1/4-DB-MINI
	74	56	15	G3/8	23		542789	PBL-3/8-DB-MINI

1) Weitere Informationen www.festo.com/x/topic/kbk

Sicherungselemente

Reglersicherung LRVS

Sicherung gegen unbefugtes Verstellen des eingestellten Drucks von Druck- und Filterregelventilen.

Werkstoff:

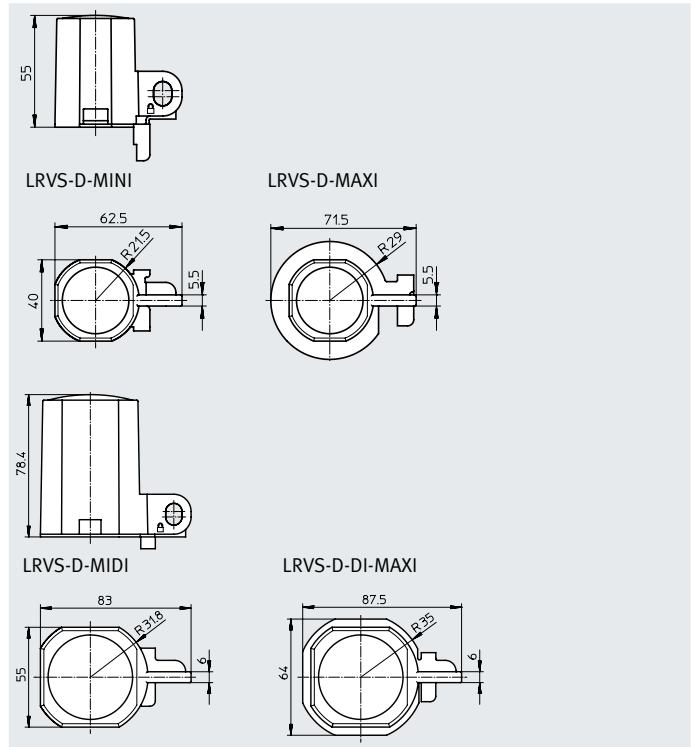
Kappe: Polyacetal

Schließblech: Stahl

Rändelmutter: Aluminium

Umgebungstemperatur:

-20 ... +60 °C



Bestellangaben

Baugröße	Gewicht [g]	Teile-Nr.	Typ
Mini	40	193781	LRVS-D-MINI
Midi	60	193782	LRVS-D-MIDI
Maxi	56	193783	LRVS-D-MAXI
DI	36	193784	LRVS-D-DI-MAXI

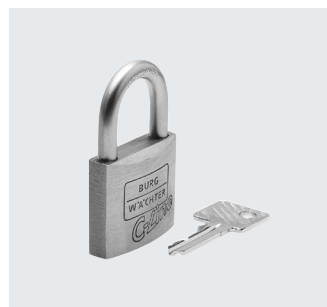
Bügelschloss LRVS-D

Werkstoff:

Gehäuse: Messing

Umgebungstemperatur:

-20 ... +60 °C



Bestellangaben

Baugröße	Gewicht [g]	Teile-Nr.	Typ
Mini/Midi/Maxi	120	193786	LRVS-D