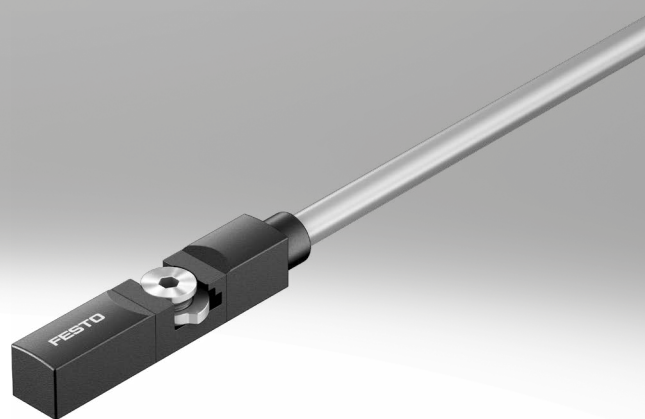
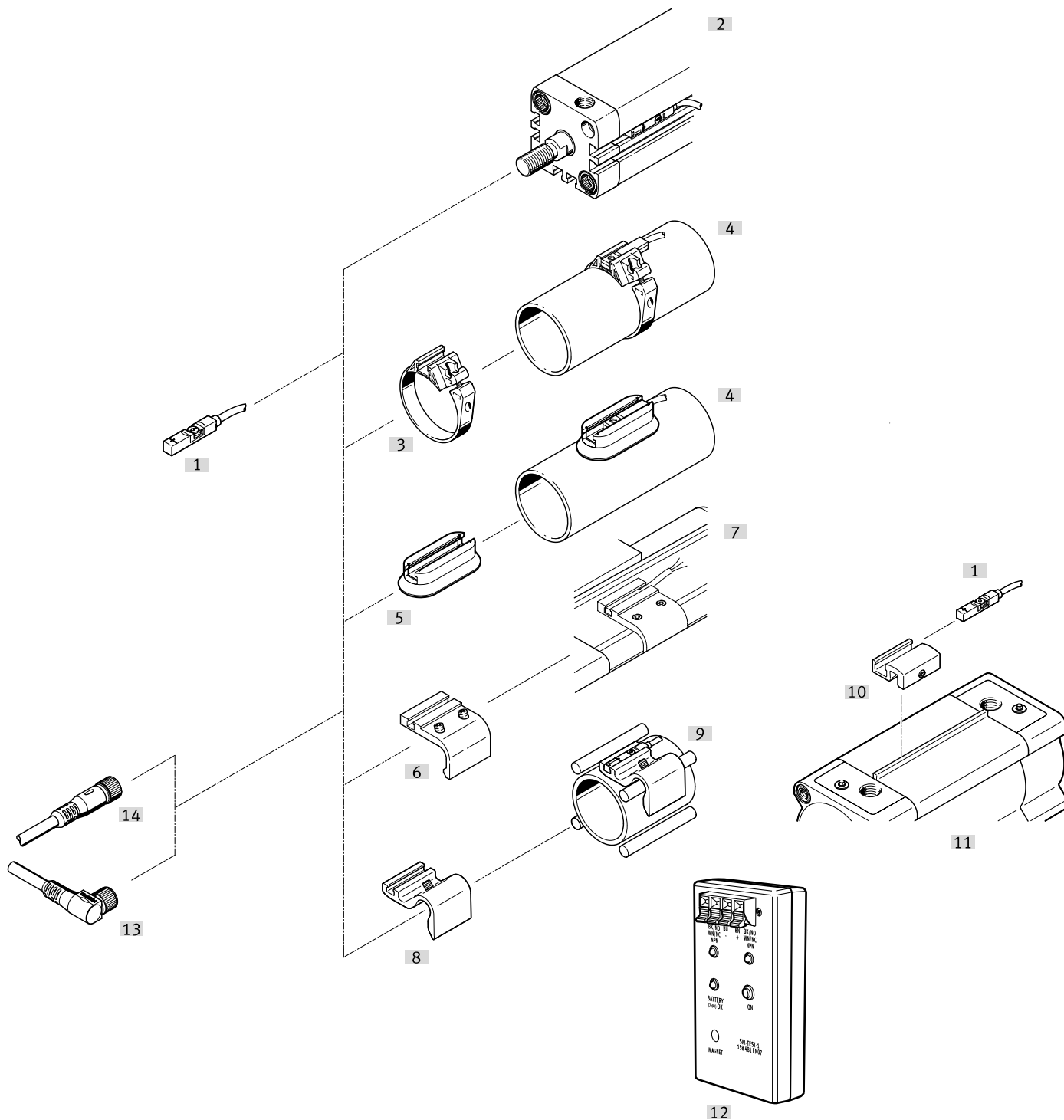


Näherungsschalter für T-Nut

FESTO



Peripherieübersicht



Peripherieübersicht

Befestigungselemente und Zubehör		→ Seite	Befestigungselemente und Zubehör		→ Seite
Näherungsschalter			Befestigungsbausätze und Zubehör		
[1]	CRSMT-8M-..., mit Kabel	5	[3]	Befestigungsbausatz SMBR	9
			[5]	Befestigungsbausatz CRSMB, korrosionsbeständig	9
			[6]	Befestigungsbausatz SMB-8-FENG	10
			[8]	Sensorhalter DASP-M4-...	11
			[10]	Befestigungsbausatz SMB-8-C	10
			[12]	Sensortester SM-TEST-1	12
			-	Positionierelement SMM-8	11
			-	Clip SMBK-8	12
			-	Bezeichnungsschild ASLR	12
			-	Sicherungsclip NEAU	12
Verbindungsleitungen			Antriebe		
[14]	NEBU-M...G...	12	[2]	Antriebe mit T-Nut	-
[13]	NEBU-M...W...	12	[4]	Rundzylinder	-
			[7]	Normzylinder DSBC	-
			[9]	Antriebe mit Zug- oder Befestigungsstange	-
			[11]	Normzylinder DSBF	-

Typenschlüssel

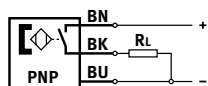
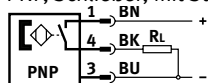
001	Baureihe
CRSMT	Näherungsschalter
002	Bauart
8	Für T-Nut
003	Sensorausführung
M	In Nut einlegbar
004	Schaltausgang
PS	3-Draht PNP Schließer
005	Bemessungsbetriebsspannung
24V	24 V DC

006	Leitungseigenschaft
K	Standard/Schleppkettentauglich
007	Leitungslänge [m]
0,3	0,3 m
5,0	5 m
10,0	10 m
008	Anschlusstechnik
OE	Offenes Ende
M8D	M8, drehbares Gewinde
M12	M12, drehbares Gewinde

Datenblatt – magnetoresistiv

Funktion

PNP, Schließer, mit Stecker



- lebensmitteltauglich
- säurebeständig
- laugenbeständig
- kühlsmiermittelbeständig



Allgemeine Technische Daten

Bauform	für T-Nut
Basierend auf Norm	EN 60947-5-2
Anwendungshinweis	Support / Antrieb-Sensor-Übersicht „Der passende Sensor zum Antrieb“
CE-Zeichen (siehe Konformitätserklärung)	nach EU-EMV-Richtlinie nach EU-Ex-Schutz-Richtlinie (ATEX) nach EU-RoHS-Richtlinie
UKCA-Zeichen (siehe Konformitätserklärung)	nach UK Vorschriften für EMV nach UK EX Vorschriften nach UK RoHS Vorschriften
Zulassung	RCM Mark
KC-Zeichen	KC-EMV
Besondere Eigenschaften	säurebeständig, laugenbeständig, kühlsmiermittelbeständig
Induktive Schutzbeschaltung	angepasst auf MZ-, MY-, ME-Spulen
Störfestigkeit gegen magnetische Felder	bauartbedingt unempfindlich gegen Permanent-Magnetfelder < Bon
Lebensmitteltauglichkeit ¹⁾	siehe erweiterte Werkstoffinformation
Werkstoff-Hinweis	RoHS konform, halogenfrei
LABS-Konformität	VDMA24364-B2-L

1) Weitere Informationen www.festo.com/crsmt → Zertifikate.

Eingangssignal/Messelement

Messprinzip	magnetoresistiv
Messgröße	Position
Umgebungstemperatur	[°C] -40 ... 85

Schaltausgang

Schaltelementfunktion	Schließer
Schaltausgang	PNP
Wiederholgenauigkeit	[mm] 0,2
Einschaltzeit	[ms] ≤ 1
Ausschaltzeit	[ms] ≤ 1
Max. Schaltfrequenz	[Hz] 180
Max. Ausgangsstrom	[mA] 100
Max. Ausgangsstrom in Befestigungsbausätzen	[mA] 100
Max. Schaltleistung DC	[W] 2,8
Max. Schaltleistung DC in Befestigungsbausätzen	[W] 2,8
Spannungsfall	[V] < 1,5
Reststrom	[mA] < 0,05

Ausgang, weitere Daten

Kurzschlussfestigkeit	ja
Überlastfestigkeit	vorhanden

Datenblatt – magnetoresistiv

Elektronik	
Schaltausgang	PNP
Bemessungsbetriebsspannung [V DC]	24
Betriebsspannungsbereich [V DC]	5 ... 30
Restwelligkeit [%]	10
Verpolungsschutz	für alle elektrischen Anschlüsse

Elektromechanik			
Elektrischer Anschluss	OE	M8D	M12
Anschlussart	Kabel	Kabel mit Stecker	
Anschlusstechnik	offenes Ende	M8x1 A-codiert nach EN 61076-2-104	M12x1 A-codiert nach EN 61076-2-101
Anzahl Pole/Adern	3		
Befestigungsart	–		Schraubverriegelung
	festgeschraubt		
	von oben in Nut einsetzbar		
Abgangsrichtung Anschluss	längs		
Leitungseigenschaft	Standard+Schleppkette		
Prüfbedingungen Leitung	Schleppkette: 5 Millionen Zyklen, Biegeradius 75 mm		
	Torsionsfestigkeit: > 300 000 Zyklen, ±270°/0,1 m		
	Biegewechselfestigkeit: nach Festo Norm		

Mechanik			
Elektrischer Anschluss	OE	M8D	M12
Einbaulage	beliebig		
Anziehdrehmoment [Nm]	0,1 ... 0,6		
Max. Anziehdrehmoment [Nm]	0,6		
Werkstoffinformation			
Gehäuse	hochlegierter Stahl rostfrei, PA, PP		
Überwurfmutter	–	Messing vernickelt	
Kabelmantel	TPE-O		
Isolierhülle	PP		
Steckergehäuse	–	PP	
Aderenden	Aderendhülsen		
Steckkontakte	–	Messing vernickelt und vergoldet	

Anzeige/Bedienung	
Schaltzustandsanzeige	LED gelb
Funktionsreserveanzeige	LED orange

Immission/Emission	
Umgebungstemperatur bei beweglicher Kabelverlegung [°C]	–20 ... 85
Schutzart	IP65
	IP68
	IP69K

ATEX	
ATEX-Kategorie Gas	II 3G
Ex-Zündschutzart Gas	Ex ec IIC T4 Gc X
ATEX-Kategorie Staub	II 3D
Ex-Zündschutzart Staub	Ex tc IIIC T120°C X Dc
Ex-Umgebungstemperatur [°C]	–40°C ≤ Ta ≤ +85°C
Ex-Schutz Zulassung außerhalb der EU	EPL Dc (GB)
	EPL Gc (GB)
CE-Zeichen (siehe Konformitätserklärung)	nach EU-EMV-Richtlinie
	nach EU-Ex-Schutz-Richtlinie (ATEX)

Datenblatt – magnetoresistiv

Steckerbelegung nach EN 60947-5-2

M8x1, 3-polig
Schließer

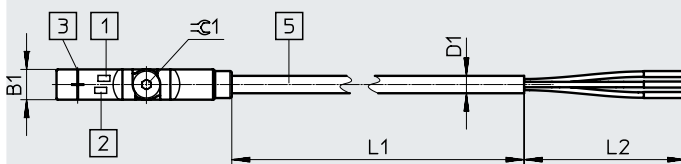
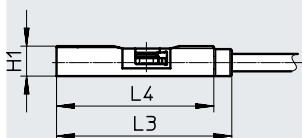
	Pin	Aderfarbe	Belegung
	1	Braun	+
	3	Blau	-
	4	Schwarz	Ausgang

M12x1, 3-polig
Schließer

	Pin	Aderfarbe	Belegung
	1	Braun	+
	3	Blau	-
	4	Schwarz	Ausgang

Abmessungen offenes Ende

Download CAD-Daten → www.festo.com



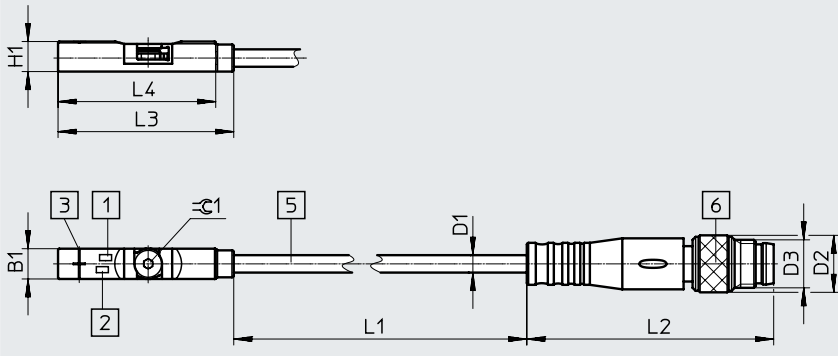
- [1] Gelbe Leuchtdiode
- [2] Orange Leuchtdiode
- [3] Mitte des Sensorelements
- [5] Anschlusskabel

Typ	B1	D1 ø	H1	L1	L2	L3	L4	±0,1
CRSMT-8M-PS-24V-K-5,0-OE	5	2,9	5	5000	50	29,3	26,3	1,5
CRSMT-8M-PS-24V-K-10,0-OE				10000				

Datenblatt – magnetoresistiv

Abmessungen mit Stecker

Download CAD-Daten → www.festo.com

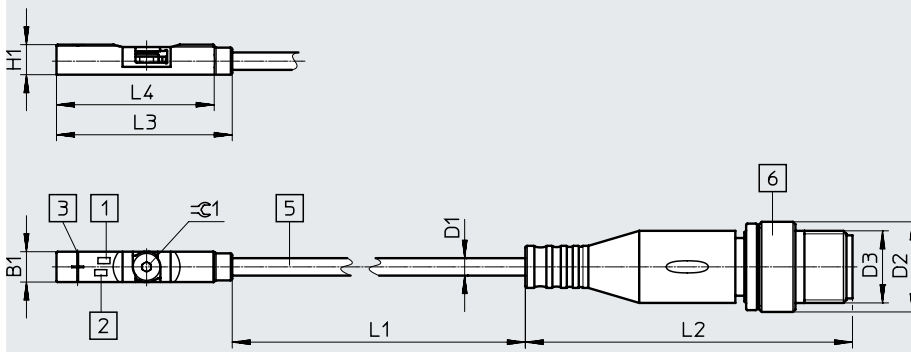


- [1] Gelbe Leuchtdiode
 - [2] Orange Leuchtdiode
 - [3] Mitte des Sensorelements
 - [4] Schlitz für Schraubendreher
 - [5] Anschlusskabel
 - [6] Stecker-BG M8D
- L1 Kabellänge

Typ	B1	D1 ø	D2	D3	H1	L2	L3	L4	±0,1
CRSMT-8M-PS-24V-K-0,3-M8D	5	2,9	9,5	M8x1	5	41,1	29,3	26,3	1,5

Abmessungen mit Stecker

Download CAD-Daten → www.festo.com



- [1] Gelbe Leuchtdiode
 - [2] Orange Leuchtdiode
 - [3] Mitte des Sensorelements
 - [4] Schlitz für Schraubendreher
 - [5] Anschlusskabel
 - [6] Stecker-BG M12 3 pol
- L1 Kabellänge

Typ	B1	D1 ø	D2 ø	D3	H1	L2	L3	L4	±0,1
CRSMT-8M-PS-24V-K-0,3-M12	5	2,9	15	M12x1	5	54,5	29,3	26,3	1,5

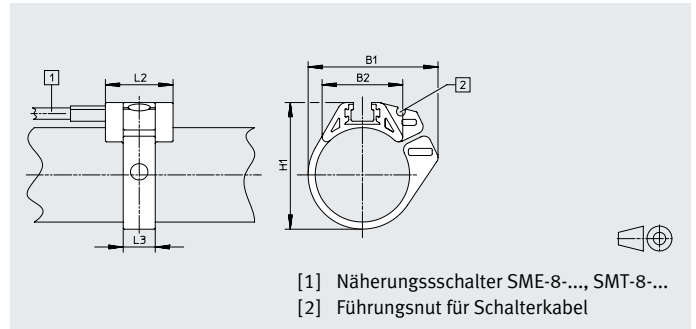
Bestellangaben

	Schaltausgang	Elektrischer Anschluss		Kabellänge [m]	Gewicht [g]	Teile-Nr.	Typ
		Kabel	Kabel mit Stecker, Schraubverriegelung				
Schließer, korrosionsbeständig							
	PNP	3-adrig, offenes Ende	–	5	47,6	574380	CRSMT-8M-PS-24V-K-5,0-OE-EX2
	PNP	3-adrig, offenes Ende	–	10	93,4	574381	CRSMT-8M-PS-24V-K-10,0-OE-EX2
	PNP	3-polig mit Stecker	M12x1 A-codiert nach EN 61076-2-101	0,3	9,1	574382	CRSMT-8M-PS-24V-K-0,3-M12-EX2
	PNP	3-polig mit Stecker	M8x1 A-codiert nach EN 61076-2-104	0,3	16,1	574383	CRSMT-8M-PS-24V-K-0,3-M8D-EX2

Zubehör

Befestigungsbausatz SMBR

Werkstoff:
Polyacetal
RoHS konform

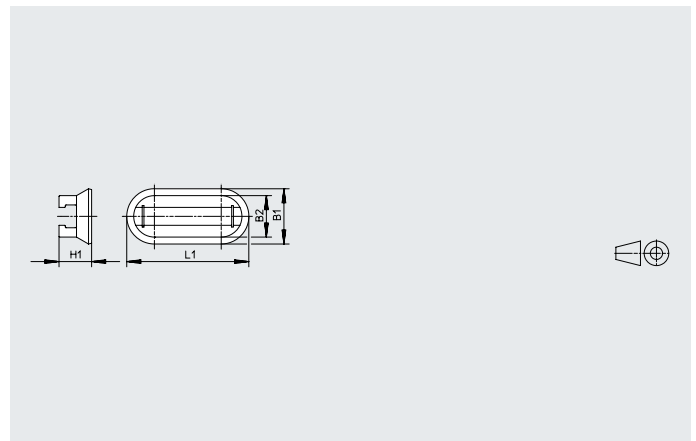


Abmessungen und Bestellangaben

für Kolben- \varnothing	B1	B2	H1	L2	L3	Teile-Nr.	Typ
8	18,9	12,3	17,5	19	7	175091	SMBR-8-8
10	20,4	13,7	19,9	19	7	175092	SMBR-8-10
12	22,7	14,3	21,9	19	7	★ 175093	SMBR-8-12
16	28,2	16,9	25,7	19	8	★ 175094	SMBR-8-16
20	34,5	20,8	30,4	19	9	★ 175095	SMBR-8-20
25	36,7	22,7	35,6	19	9	★ 175096	SMBR-8-25
32	41,7	24,6	42,7	19	9	175097	SMBR-8-32
40	47,1	26,5	50,7	19	9	175098	SMBR-8-40
50	56,4	28,6	61,5	19	9	175099	SMBR-8-50
63	69,4	32	74,5	19	9	175100	SMBR-8-63

Befestigungsbausatz CRSMB

Bauform: Für Rundzylinder
Einbaulage: Beliebig
Befestigungsart: Gelebt
Schutzart: IP65, IP68, IP69K
Umgebungstemperatur:
-40 ... +90 °C
Werkstoff:
Gehäuse: Aluminium, eloxiert,
TPE-U(PU)
Kupfer- und PTFE-frei,
RoHS konform
LABS-Konformität:
VDMA24364-B2-L



Bestellangaben

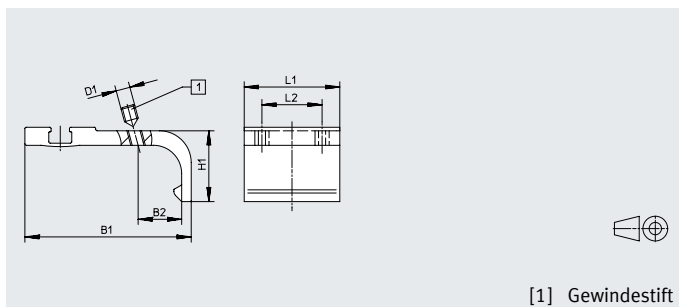
für Kolben- \varnothing	B1	B2	H1	L1	KBK ¹⁾	Teile-Nr.	Typ
32 ... 100	15,8	11,8	9,3	35	4	525565	CRSMB-8-32/100

1) Korrosionsbeständigkeitsklasse KBK 4 nach Festo Norm FN 940070
Besonders starke Korrosionsbeanspruchung. Freibewitterung unter schweren korrosiven Bedingungen. Teile im Bereich aggressiver Medien, z. B. Lebensmittel oder chemische Industrie. Diese Anwendungen sind ggf. durch Sonderprüfungen (→ auch FN 940082) mit entsprechenden Medien abzusichern.

Zubehor

Befestigungsbausatz SMB-8-FENG

Werkstoff:
Aluminium-Knetlegierung
Kupfer- und PTFE-frei



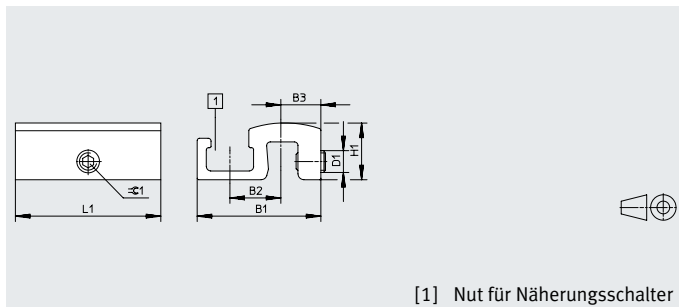
[1] Gewindestift

Abmessungen und Bestellangaben

fur Kolben- \varnothing	B1	B2	D1	H1	L1	L2	Anziehdrehmoment [Nm]	Teile-Nr.	Typ
3 2/40	35,1	8,7	M3	15,5	27	17	0,2	175705	SMB-8-FENG-3 2/40
5 0/63	47	12,3	M4	20	27	17	0,5	175706	SMB-8-FENG-5 0/63
8 0/100	64,3	15,7	M5	24,3	27	17	0,7	175707	SMB-8-FENG-8 0/100

Befestigungsbausatz SMB-8-C

Temperatur: $-40 \dots 120^\circ\text{C}$
Werkstoff:
Halter: Aluminium-Knetlegierung, eloxiert
Schrauben: hochlegierter Stahl rostfrei
Kupfer- und PTFE frei, RoHS Konform



[1] Nut fur Nahrungsschalter

Abmessungen und Bestellangaben

Typ	B1	B2	B3	D1	H1	L1	± 1	Anziehdrehmoment [Nm]	KBK ¹⁾	Gewicht [g]	Teile-Nr.	Typ
SMB-8-C	17	7	5,5	M3	7,8	20	1,5	0,2 ... 0,6	3	3,5	1806790	SMB-8-C

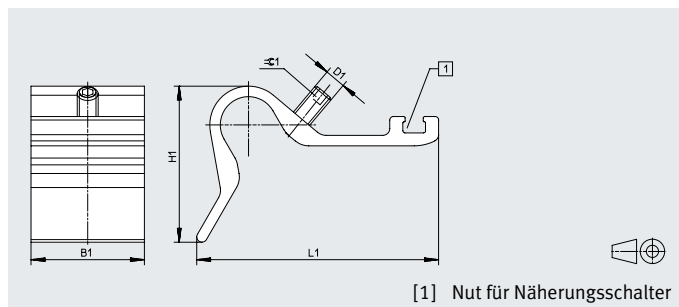
1) Korrosionsbestandigkeitsklasse KBK 3 nach Festo Norm FN 940070

Starke Korrosionsbeanspruchung. Freibewitterung unter gemaigten korrosiven Bedingungen. Auenliegende sichtbare Teile im direkten Kontakt zur umgebenden industrieeublichen Atmosphare mit vorrangig funktioneller Anforderung an die Oberflache.

Zubehör

Sensorhalter DASP-M4-...-A

Werkstoff:
Aluminium-Knetlegierung, eloxiert
Schrauben: hochlegierter Stahl
rostfrei
RoHS Konform



Abmessungen und Bestellangaben

Typ	B1	D1	H1	L1	$\approx \text{C} 1$	Anziehdrehmoment [Nm]	KBK ¹⁾	Gewicht [g]	Teile-Nr.	Typ
DASP-M4-125-A	32,5	M5	28	45,4	2,5	1	3	26,5	1451483	DASP-M4-125-A
DASP-M4-160-A	32,5	M6	44,7	69,4	3	1	3	41,5	1553813	DASP-M4-160-A
DASP-M4-250-A	32,5	M6	56,3	88	3	1	3	60	1456781	DASP-M4-250-A
DASP-M4-320-A	32,5	M6	56,3	88	3	1	3	60	3015256	DASP-M4-320-A

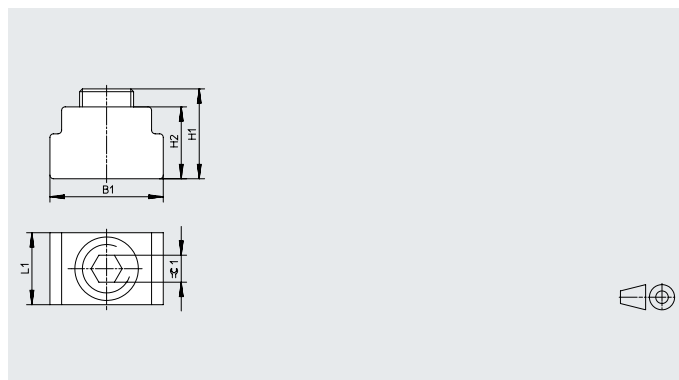
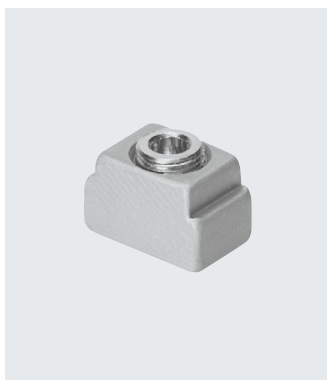
- 1) Korrosionsbeständigkeitsklasse KBK 3 nach Festo Norm FN 940070
Starke Korrosionsbeanspruchung. Freibewitterung unter gemäßigten korrosiven Bedingungen. Außenliegende sichtbare Teile im direkten Kontakt zur umgebenden industriellen Atmosphäre mit vorrangig funktioneller Anforderung an die Oberfläche.

Positionierelement SMM

längs in Nut einschiebbar

Umgebungstemperatur:
-40 ... +120 °C

Werkstoffe:
Gehäuse: Aluminium-Knetlegierung, eloxiert
Schrauben: hochlegierter Stahl
rostfrei
Werkstoff-Hinweis: RoHS konform




Abmessungen und Bestellangaben


B1	H1	H2	L1	$\approx \text{C} 1$	KBK ¹⁾	Teile-Nr.	Typ	PE ²⁾
6,3	5,0	4,0	4,0	1,5	3	547941	SMM-8	10

- 1) Korrosionsbeständigkeitsklasse KBK 3 nach Festo Norm FN 940070
Starke Korrosionsbeanspruchung. Freibewitterung unter gemäßigten korrosiven Bedingungen. Außenliegende sichtbare Teile im direkten Kontakt zur umgebenden industriellen Atmosphäre mit vorrangig funktioneller Anforderung an die Oberfläche.
- 2) Packungseinheit in Stück

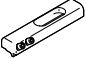
Zubehör


Bestellangaben – Sensorbefestigung			
	Beschreibung	Teile-Nr.	Typ
	Edelstahl Sensorbefestigung für Kolben ø 32 ... 63	8174843	DASP-V4-8-A-R1
	Edelstahl Sensorbefestigung für Kolben ø 80 ... 125	8174844	DASP-V4-12-A-R1

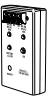
Bestellangaben – Verbindungsleitungen				Datenblätter → Internet: nebu/sim	
	Anzahl Adern	Kabellänge [m]	Teile-Nr.	Typ	
Dose M8x1 3-polig					
	für SMT/SME-8... und SMT0/SMTSO/SME0-8E	3	2,5	★ 541333	NEBU-M8G3-K-2.5-LE3
			5	★ 541334	NEBU-M8G3-K-5-LE3
	für SMT/SME-8... und SMT0/SMTSO/SME0-8E	3	2,5	★ 541338	NEBU-M8W3-K-2.5-LE3
			5	★ 541341	NEBU-M8W3-K-5-LE3
Dose M12x1 5-polig					
	für SMT/SME-8M und SMT0/SMTSO/SME0-8E	3	2,5	★ 541363	NEBU-M12G5-K-2.5-LE3
			5	★ 541364	NEBU-M12G5-K-5-LE3
	für SMT/SME-8M und SMT0/SMTSO/SME0-8E	3	2,5	541367	NEBU-M12W5-K-2.5-LE3
			5	541370	NEBU-M12W5-K-5-LE3

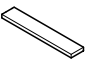
Bestellangaben – Sicherheitsclip für ATEX-Bereich					
	Baugröße	Beschreibung	Teile-Nr.	Typ	PE ¹⁾
	M8	<ul style="list-style-type: none"> • schützt „nicht eigensichere Betriebsmittel“ in den Zonen 2 und 22 gegen einfaches Trennen • ATEX-Kategorie: Gas: II 3G / Staub: II 3D 	548067	NEAU-M8-GD	1
	M12		548068	NEAU-M12-GD	1

1) Packungseinheit in Stück

Bestellangaben – Schlagschutz			
	Beschreibung	Teile-Nr.	Typ
	Zubehör für den CRSMT-8M bei Einsatz in Ex-Umgebung Zone 2/22	8184143	SACC-N8-SP

Bestellangaben – Befestigungselemente			
	Beschreibung	Teile-Nr.	Typ
	zur Fixierung von Verbindungsleitungen	534254	SMBK-8

Bestellangaben – Sensortester			
	Beschreibung	Teile-Nr.	Typ
	<ul style="list-style-type: none"> • prüfen der Funktion von Näherungsschaltern mit Hilfe der eingebauten Spannungsquelle • justieren von Näherungsschaltern auf dem Zylinder 	158481	SM-TEST-1

Bestellangaben – Bezeichnungsschilder				
	Baugröße	Teile-Nr.	Typ	PE ¹⁾
	23x4 mm	541598	ASLR-L-423	34

1) Packungseinheit in Stück