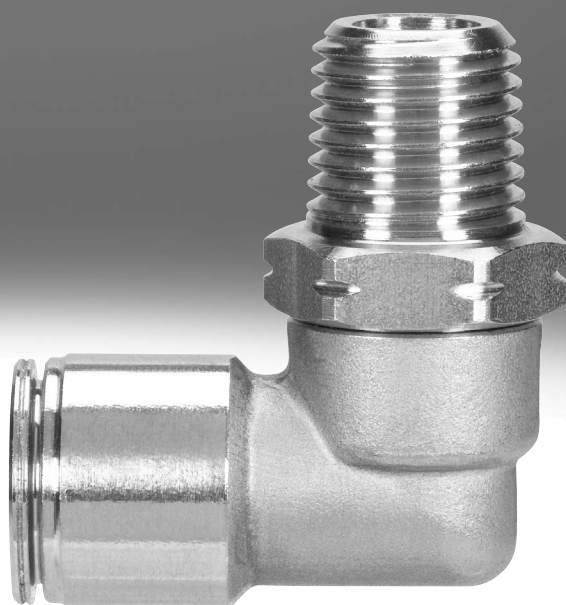


## Steckverschraubungen CRQS, Edelstahl, NPT

**FESTO**



## Technische Daten

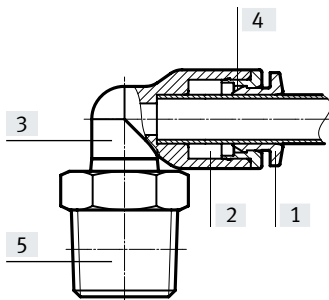
Allgemeine Technische Daten		
Baugröße		Standard
Konstruktiver Aufbau		Push-Pull-Prinzip
Einbaulage		beliebig
Max. Anziehdrehmoment	[ft-lbf]	8,851 bei Außengewinde NPTF1/8-27
		11,801 bei Außengewinde NPTF1/4-18
		13,276 bei Außengewinde NPTF3/8-18
		14,751 bei Außengewinde NPTF1/2-14
Verwendbare Leitungen		PFAN
Betriebs- und Umweltbedingungen		
Betriebsdruck kompletter Temperaturbereich	[MPa]	-0,095 ... 1,4
	[bar]	-0,95 ... 14
	[psi]	-13,775 ... 203
Betriebsmedium		Druckluft nach ISO 8573-1:2010 [7:-:-]
Umgebungstemperatur	[°C]	-20 ... 150
	[°F]	-4 ... 302
Korrosionsbeständigkeit KBK <sup>1)</sup>		4 - besonders starke Korrosionsbeanspruchung
Lebensmitteltauglichkeit <sup>2)</sup>		siehe erweiterte Werkstoffinformation

1) Weitere Informationen [www.festo.com/x/topic/kbk](http://www.festo.com/x/topic/kbk)

2) Weitere Informationen [www.festo.com/catalogue/crqs](http://www.festo.com/catalogue/crqs) → Support/Downloads.


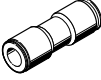
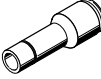
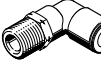

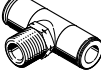

## Werkstoffe

### Funktionsschnitt



Steckverschraubung CRQS, NPT		
[1]	Lösering	hochlegierter Stahl rostfrei
[2]	Schlauchdichtung	FPM
[3]	Gehäuse	hochlegierter Stahl rostfrei
[4]	Schlauchklemmsegment	hochlegierter Stahl rostfrei
[5]	Gewindestück	hochlegierter Stahl rostfrei
Werkstoff-Hinweis		RoHS konform
LABS-Konformität		VDMA24364-Zone III

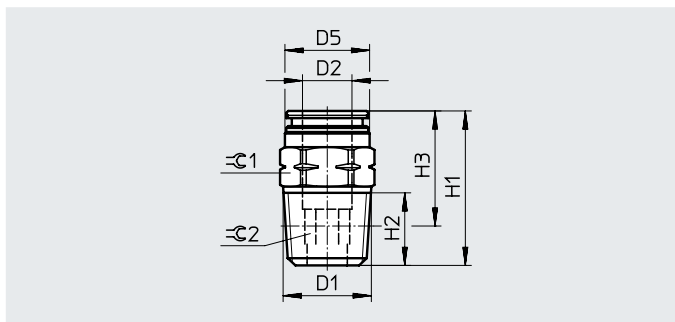
## Lieferübersicht

Bauform	Ausführung	Typ	Anschluss D1			Anschluss D2		→ Seite
			NPT-Gewinde	Schlauch-Außen-Ø	Steckhülsen-Ø	Schlauch-Außen-Ø		
Gerade Form	<b>Steckverschraubung – Außengewinde mit Innen- und Außensechskant</b>							
		CRQS	1/8	–	–	5/32, 1/4	4	
			1/4			1/4, 5/16, 3/8		
			3/8			3/8, 1/2		
			1/2			1/2		
	<b>Steckverbindung</b>							
		CRQS-...T	–	–	–	5/32	4	
			1/4			1/4		
			5/16			5/16		
			3/8			3/8		
1/2			1/2					
<b>Steckverbindung mit Steckhülse</b>								
	CRQS-...H	–	–	–	1/4	5/32	5	
		5/16			1/4			
		3/8			1/4, 5/16			
L Form	<b>L-Steckverschraubung, ausrichtbar – Außengewinde mit Außensechskant</b>							
		CRQSL	Á	–	–	5/32, 1/4	6	
			1/4			1/4, 5/16, 3/8		
			3/8			3/8, 1/2		
			1/2			1/2		
	<b>L-Steckverbindung</b>							
		CRQSL-...T	–	–	–	5/32	6	
			1/4			1/4		
			5/16			5/16		
			3/8			3/8		
1/2			1/2					
T Form	<b>T-Steckverschraubung, ausrichtbar – Außengewinde mit Außensechskant</b>							
		CRQST	1/8	–	–	5/32, 1/4	7	
			1/4			1/4, 5/16, 3/8		
			3/8			3/8		
	<b>T-Steckverbindung</b>							
		CRQST-...T	–	–	–	5/32	7	
			1/4			1/4		
			5/16			5/16		
			3/8			3/8		
			1/2			1/2		

## Datenblatt

### Steckverschraubung CRQS

Außengewinde mit Außensechskant

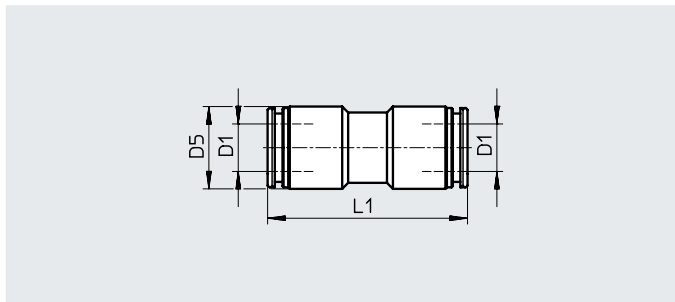


#### Abmessungen und Bestellangaben

Pneumatischer Anschluss		Nennweite [inch]	Abmessungen [inch]						Gewicht/ Stück [oz]	Teile-Nr.	Typ	PE <sup>1)</sup>
Außengewinde D1	für Schlauch- Außen-Ø D2 [inch]		D5 Ø	L1	L2	L3	≈C 1	≈C 2				
NPTF1/8-27	5/32	0,118	0,374	0,768	0,335	0,606	1 5/32	1/8	0,342	565318	CRQS-1/8-5/32-U	1
	1/4	0,157	0,472	0,866	0,335	0,705	1/2	5/32	0,388	565319	CRQS-1/8-1/4-U	1
NPTF1/4-18	1/4	0,157	0,472	0,965	0,512	0,736	3 5/64	5/32	0,628	565320	CRQS-1/4-1/4-U	1
	5/16	0,256	0,551	1,004	0,512	0,776	3 5/64	1/4	0,575	565321	CRQS-1/4-5/16-U	1
	3/8	0,256	0,630	1,260	0,512	1,031	2 1/32	1/4	0,896	565322	CRQS-1/4-3/8-U	1
NPTF3/8-18	3/8	0,315	0,630	1,004	0,512	0,764	4 5/64	5/16	0,917	565323	CRQS-3/8-3/8-U	1
	1/2	0,413	0,787	1,161	0,512	0,921	1 3/16	1 3/32	1,118	565324	CRQS-3/8-1/2-U	1
NPTF1/2-14	1/2	0,413	0,768	1,201	0,669	0,882	5 5/64	1 3/32	1,633	565325	CRQS-1/2-1/2-U	1

1) Packungseinheit in Stück

### Steckverbindung CRQS-...T

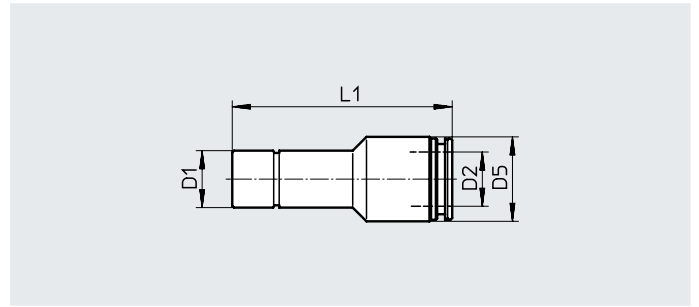


#### Abmessungen und Bestellangaben

Pneumatischer Anschluss		Nennweite [inch]	Abmessungen [inch]		Gewicht/ Stück [oz]	Teile-Nr.	Typ	PE <sup>1)</sup>
für Schlauch- Außen-Ø D1 [inch]			D5 Ø	L1				
5/32		0,118	0,374	1,102	0,307	565340	CRQS-5/32T-U	1
1/4		0,217	0,472	1,319	0,515	565341	CRQS-1/4T-U	1
5/16		0,256	0,551	1,339	0,695	565342	CRQS-5/16T-U	1
3/8		0,335	0,630	1,516	0,945	565343	CRQS-3/8T-U	1
1/2		0,433	0,787	1,614	1,552	565344	CRQS-1/2T-U	1

1) Packungseinheit in Stück

## Datenblatt

Steckverbindung CRQS-...H  
mit Steckhülse

## Abmessungen und Bestellangaben

Pneumatischer Anschluss		Nenn- weite [inch]	Abmessungen [inch]		Gewicht/ Stück [oz]	Teile-Nr.	Typ	PE <sup>1)</sup>
Steckhülse ∅ D1 [inch]	für Schlauch- Außen-∅ D2 [inch]		D5 ∅	L1				
1/4	5/32	0,118	0,374	1,240	–	565355	CRQS-1/4H-5/32-U	1
5/16	1/4	0,197	0,472	1,358	0,406	565356	CRQS-5/16H-1/4-U	1
3/8	1/4	0,217	0,472	1,358	0,483	565357	CRQS-3/8H-1/4-U	1
	5/16	0,256	0,551	1,437	0,547	565358	CRQS-3/8H-5/16-U	1

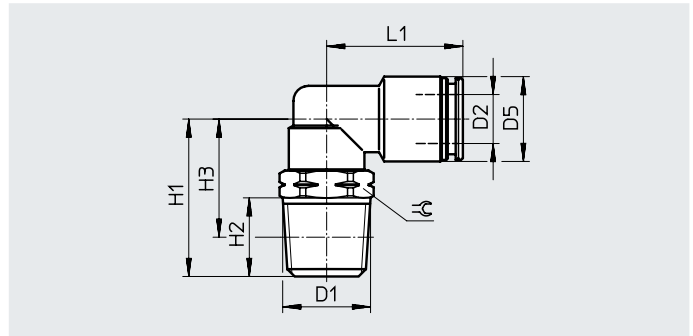
1) Packungseinheit in Stück

## Datenblatt

### L-Steckverschraubung CRQSL

Ausrichtbar

Außengewinde mit Außensechskant

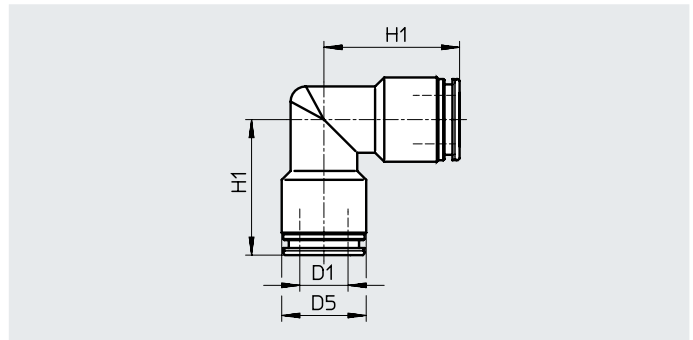


#### Abmessungen und Bestellangaben

Pneumatischer Anschluss		Nennweite [inch]	Abmessungen [inch]						Gewicht/ Stück [oz]	Teile-Nr.	Typ	PE <sup>1)</sup>
Außen- gewinde D1	für Schlauch- Außen- $\varnothing$ D2 [inch]		D5 $\varnothing$	H1	H2	H3	L1	$\approx$				
NPTF1/8-27	5/32	0,118	0,374	0,728	0,335	0,567	0,689	1 5/32	0,441	565326	CRQSL-1/8-5/32-U	1
	1/4	0,217	0,472	0,827	0,335	0,665	0,846	1/2	0,705	565327	CRQSL-1/8-1/4-U	1
NPTF1/4-18	1/4	0,217	0,472	1,024	0,512	0,795	0,846	3 5/64	0,97	565328	CRQSL-1/4-1/4-U	1
	5/16	0,236	0,551	1,024	0,512	0,795	0,886	3 5/64	0,967	565329	CRQSL-1/4-5/16-U	1
	3/8	0,335	0,630	1,142	0,512	0,913	1,024	2 1/32	1,376	565330	CRQSL-1/4-3/8-U	1
NPTF3/8-18	3/8	0,335	0,630	1,142	0,512	0,902	1,024	4 5/64	1,517	565331	CRQSL-3/8-3/8-U	1
	1/2	0,413	0,787	1,280	0,512	1,039	1,122	1 3/16	2,37	565332	CRQSL-3/8-1/2-U	1
NPTF1/2-14	1/2	0,413	0,787	1,457	0,669	1,138	1,122	5 5/64	2,723	565333	CRQSL-1/2-1/2-U	1

1) Packungseinheit in Stück

### L-Steckverbindung CRQSL-...T



#### Abmessungen und Bestellangaben

Pneumatischer Anschluss		Nennweite [inch]	Abmessungen [inch]		Gewicht/ Stück [oz]	Teile-Nr.	Typ	PE <sup>1)</sup>
für Schlauch- Außen- $\varnothing$ D1 [inch]			D5 $\varnothing$	H1				
5/32		0,138	0,374	0,689	0,444	565345	CRQSL-5/32T-U	1
1/4		0,217	0,472	0,827	0,515	565346	CRQSL-1/4T-U	1
5/16		0,256	0,551	0,886	0,868	565347	CRQSL-5/16T-U	1
3/8		0,335	0,630	1,004	1,517	565348	CRQSL-3/8T-U	1
1/2		0,433	0,787	1,083	1,781	565349	CRQSL-1/2T-U	1

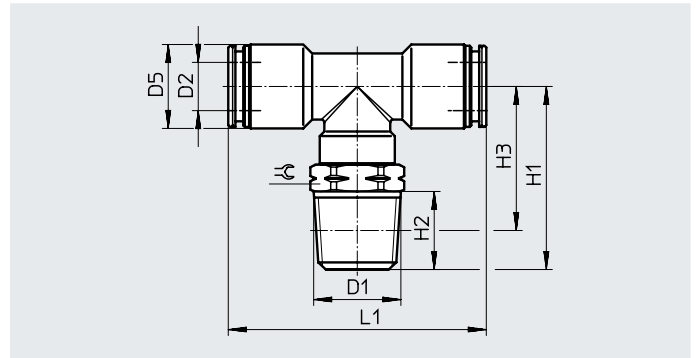
1) Packungseinheit in Stück

## Datenblatt

### T-Steckverschraubung CRQST

Ausrichtbar

Außengewinde mit Außensechskant

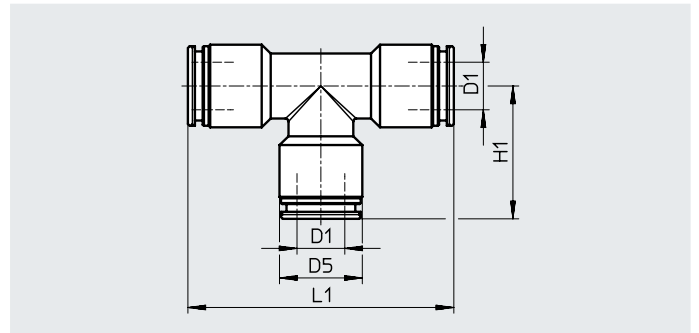


#### Abmessungen und Bestellangaben

Pneumatischer Anschluss		Nennweite [inch]	Abmessungen [inch]						Gewicht/ Stück [oz]	Teile-Nr.	Typ	PE <sup>1)</sup>
Außengewinde D1	für Schlauch- Außen- $\varnothing$ D2 [inch]		D5 $\varnothing$	H1	H2	H3	L1	$\approx$				
NPTF1/8-27	5/32	0,118	0,374	0,886	0,335	0,724	1,378	1 5/32	0,656	565334	CRQST-1/8-5/32-U	1
	1/4	0,217	0,472	1,004	0,335	0,843	1,654	1/2	0,97	565335	CRQST-1/8-1/4-U	1
NPTF1/4-18	1/4	0,217	0,472	1,201	0,512	0,972	1,654	3 5/64	1,185	565336	CRQST-1/4-1/4-U	1
	5/16	0,236	0,551	1,201	0,512	0,972	1,693	3 5/64	1,305	565337	CRQST-1/4-5/16-U	1
	3/8	0,335	0,630	1,260	0,512	1,031	2,008	2 1/32	2,258	565338	CRQST-1/4-3/8-U	1
NPTF3/8-18	3/8	0,335	0,630	1,260	0,512	1,020	2,008	4 5/64	2,346	565339	CRQST-3/8-3/8-U	1

1) Packungseinheit in Stück

### T-Steckverbindung CRQST-...T



#### Abmessungen und Bestellangaben

Pneumatischer Anschluss		Nennweite [inch]	Abmessungen [inch]			Gewicht/ Stück [oz]	Teile-Nr.	Typ	PE <sup>1)</sup>
für Schlauch- Außen- $\varnothing$ D1 [inch]			D5 $\varnothing$	H1	L1				
5/32		0,138	0,374	0,689	1,378	0,564	565350	CRQST-5/32T-U	1
1/4		0,217	0,472	0,827	1,654	0,988	565351	CRQST-1/4T-U	1
5/16		0,256	0,551	0,846	1,693	1,157	565352	CRQST-5/16T-U	1
3/8		0,335	0,630	0,984	1,969	2,046	565353	CRQST-3/8T-U	1
1/2		0,433	0,787	1,083	2,165	2,469	565354	CRQST-1/2T-U	1

1) Packungseinheit in Stück